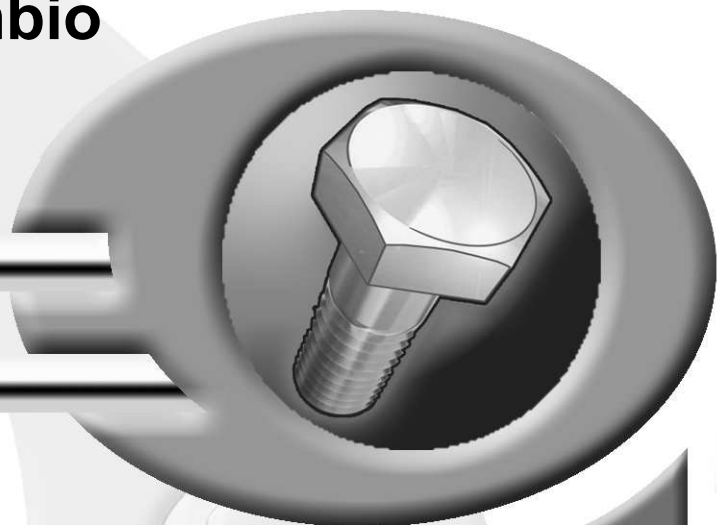


Pièces de rechange
Spare parts list
Ersatzteilliste
Catalogo Pezzi di Ricambio



Epandeur à fumier
Manure spreader
Mistverteiler
Spandiletame



* 7 R 0 4 3 C T L D *

C0001 > C9999


1130T PROSPREAD BOX SPR






SIGNES CODIFIÉS - STANDARD SYMBOLS - SYMBOLE - SIMBOLI CODIFICATI

	EN	FR	DE	IT	PT	ES	NL	PL
OPT	Optional equipment	Équipement optionnel	Sonderausrüstung	Attrezzatura opzionale	Equipamento opcional	Equipamiento opcional	Extra toebehoren	Wyposażenie dodatkowe
STD	Equipment supplied as standard	Équipement livré de série	Serienausrüstung	Attrezzatura fornita di serie	Equipamento fornecido como padrão	Equipamiento entregado de serie	Standaarduitrusting	Wyposażenie dostarczane w standardzie
ESP	Equipment delivered depending on country	Équipement livré suivant pays	Länderabhängige Ausrüstung	Attrezzatura fornita a seconda del paese	Equipamento fornecido consoante o país	Equipamiento entregado según el país	Geleverde uitrusting afhankelijk van land	Wyposażenie dostarczane w zależności od kraju
:	For ...	Pour ...	für ...	per ...	Por ...	Para ...	voor ...	Dla ...
>	From ... to ...	De ... à ...	Von ... bis ...	Da ... a ...	De ... a ...	De ... a ...	Van ... tot ...	Od ... do ...
RPL	Replaces ...	Remplace ...	Ersetzt ...	Sostituisce ...	Substituição ...	Sustitución ...	Vervangt ...	Zastępuje ...
∅	Diameter	Diamètre	Durchmesser	Diámetro	Diâmetro	Diámetro	Diameter	Średnica
>K	Thickness	Épaisseur	Stärke	Spessore	Espessura	Espesor	Dikte	Grubość
↔	Length	Longueur	Länge	Lunghezza	Comprimento	Longitud	Lengte	Długość
<m>	Sold by the metre	Vendu au mètre	Meterware	Venduto a metro	Vendido por metro	Vendido al metro	Verkoop per meter	Sprzedaż na metry
Q?	Quantity as required	Quantité selon besoin	Stückzahl nach Bedarf	Quantità richiesta	Quantidade conforme requerido	Cantidad según necesidad	Gewenste hoeveelheid	Wymagana ilość
*	See note	Voir note	Siehe Nota	Vedi nota	Veja a nota	Ver nota	Zie opmerking	Patrz uwaga
[n]	Items making up assembly	Composant d'un assemblage	Teil einer Baugruppe	Componente di un assieme	Componentes do uno montagem	Componente de un montaje	Onderdeel van een module	Elementy składowe Montaż
+ [n]	Assembly made up by items [n]	Assemblage comprenant les pièces [n]	Baugruppe bestehend aus den mit [n] bezeichneten	Assieme comprendente i componenti [n]	A montagem compreende as peças [n]	El montaje comprende las piezas [n]	Module bestaande uit alle onderdeel [n]	Elementy składowe zestawu montażowego części [n]
<-]	Left part	Pièce gauche	Linker Teil	Parte sinistra	Parte esquerda	Parte izquierda	Linker gedeelte	Lewa część
[->	Right part	Pièce droite	Rechter Teil	Parte destra	Parte direita	Parte derecha	Rechter gedeelte	Prawa część
z	Number of teeth	Nombre de dents	Anzahl der Zinken	Numero di denti	Número de dentes	Número de dientes	Aantal tanden	Liczba zębów

	EN	FR	DE	IT	PT	ES	NL	PL
	WHEN ORDERING SERVICE-PARTS, PLEASE MENTION: <ul style="list-style-type: none"> The machine type and serial number The part number The quantity of parts 	POUR COMMANDER DES PIÈCES DE RECHANGE, VEUILLEZ INDIQUER: <ul style="list-style-type: none"> Le numéro de fabrication de la machine Le numéro de la pièce La quantité désirée 	BEI DER BESTELLUNG VON ERSATZTEILEN IMMER ANGEBEN: <ul style="list-style-type: none"> Die Seriennummer der Maschine Die Nummer des Teiles Die gewünschte Stückzahl 	NELL'ORDINARE I RICAMBI, SI PREGA DI INDICARE: <ul style="list-style-type: none"> Il tipo ed il numero di serie della macchina Il codice del componente La quantità desiderata 	QUANDO PEDIR POR PEÇAS/SERVIÇOS, POR FAVOR INDIQUE: <ul style="list-style-type: none"> O tipo de máquina e número de série O código da peça A quantidade de peças 	PARA PEDIR LAS PIEZAS DE REPUESTO, POR FAVOR INDIQUE: <ul style="list-style-type: none"> O número de fabricación de la máquina El número de la pieza La cantidad deseada 	VERMELD BIJ HET BESTELLEN VAN ONDERDELEN ALTIJD: <ul style="list-style-type: none"> het serienummer van de machine het nummer van het onderdeel de gewenste hoeveelheid 	PRZY ZAMAWIANIU CZĘŚCI SERWISOWYCH, PROSIMY PODAJ: <ul style="list-style-type: none"> Typ maszyny i numer seryjny Numer części Ilość części

	<ul style="list-style-type: none"> Service parts and service part assemblies are to be ordered through the spare parts department. Optional equipment (OPT) and assembly operator's manuals should be ordered through the wholegood sales department. 	<ul style="list-style-type: none"> Toutes les pièces détachées et sous-ensembles sont à commander au magasin pièces de rechange. Les équipements optionnels (OPT) ainsi que les notices d'instructions sont à commander auprès des services commerciaux. 	<ul style="list-style-type: none"> Bestellungen für Ersatzteile und Baugruppen sind an die Ersatzteilabteilung zu richten. Sonderausrüstungen (OPT) sowie Montage- und Betriebsanleitungen, bestellen Sie bitte bei der Verkaufsabteilung für Maschinen. 	<ul style="list-style-type: none"> I ricambi e i sotto-assiemi devono essere ordinati al Magazzino Ricambi. Le attrezzature opzionali (OPT) ed i manuali dell'operatore devono essere ordinati al Servizio Commerciale. 	<ul style="list-style-type: none"> Peças e conjuntos de peças devem ser pedidos através do departamento de peças de reposição. Os equipamento opcionais (OPT) e manuais de montagem devem ser pedidos através do departamento comercial. 	<ul style="list-style-type: none"> Todas las piezas separadas y los sub-conjuntos tienen que pedirse en la tienda de recambios. Los equipamientos opcionales (OPT) y los manuales de uso se piden en los servicios comerciales. 	<ul style="list-style-type: none"> Bestellingen van onderdelen en modules moeten gericht worden aan de Onderdelenafdeling. Extra toebehoren (OPT) en handleidingen kunt u bestellen bij de verkoopafdeling van machines. 	<ul style="list-style-type: none"> Części serwisowe i montaż części serwisowych muszą być zamawiane za pośrednictwem działu części zamiennych. Wyposażenie dodatkowe (OPT) i instrukcje montażu powinny być zamawiane za pośrednictwem działu sprzedaży.
--	--	---	---	--	---	--	---	---


	When replacing or changing parts, be sure to also order and apply all decals required on them, especially those on safety procedures.	Lors du remplacement ou d'un changement de pièces, commander et apposer impérativement toutes les étiquettes et notamment de sécurité.	Wenn Sie Teile ersetzen oder auswechseln, bestellen Sie alle selbstklebenden Etiketten, insbesondere diejenigen, die die Sicherheit betreffen, und bringen Sie sie an.	In caso di sostituzione o cambio pezzi, ordinare e apporre imperativamente tutti gli autoadesivi, in particolare quelli relativi alla sicurezza.	Quando substituir ou trocar peças, encomende e certifique-se que são colocados os autocolantes, especialmente aqueles relacionados à segurança.	Al sustituir o cambiar piezas, encargar pegatinas autoadhesivas y asegurarse de pegarlas, especialmente las relativas a la seguridad.	Zorg er bij het vervangen of verwisselen van onderdelen voor dat alle stickers, vooral die de veiligheid betreffen, op de juiste plaats zitten, bestel zonodig nieuwe stickers.	Podczas montażu i wymiany części należy pamiętać o zamówieniu i założeniu wszystkich elementów samoprzylepnych, szczególnie jeśli stanowią one część zabezpieczeń maszyny.
--	---	--	--	--	---	---	---	--



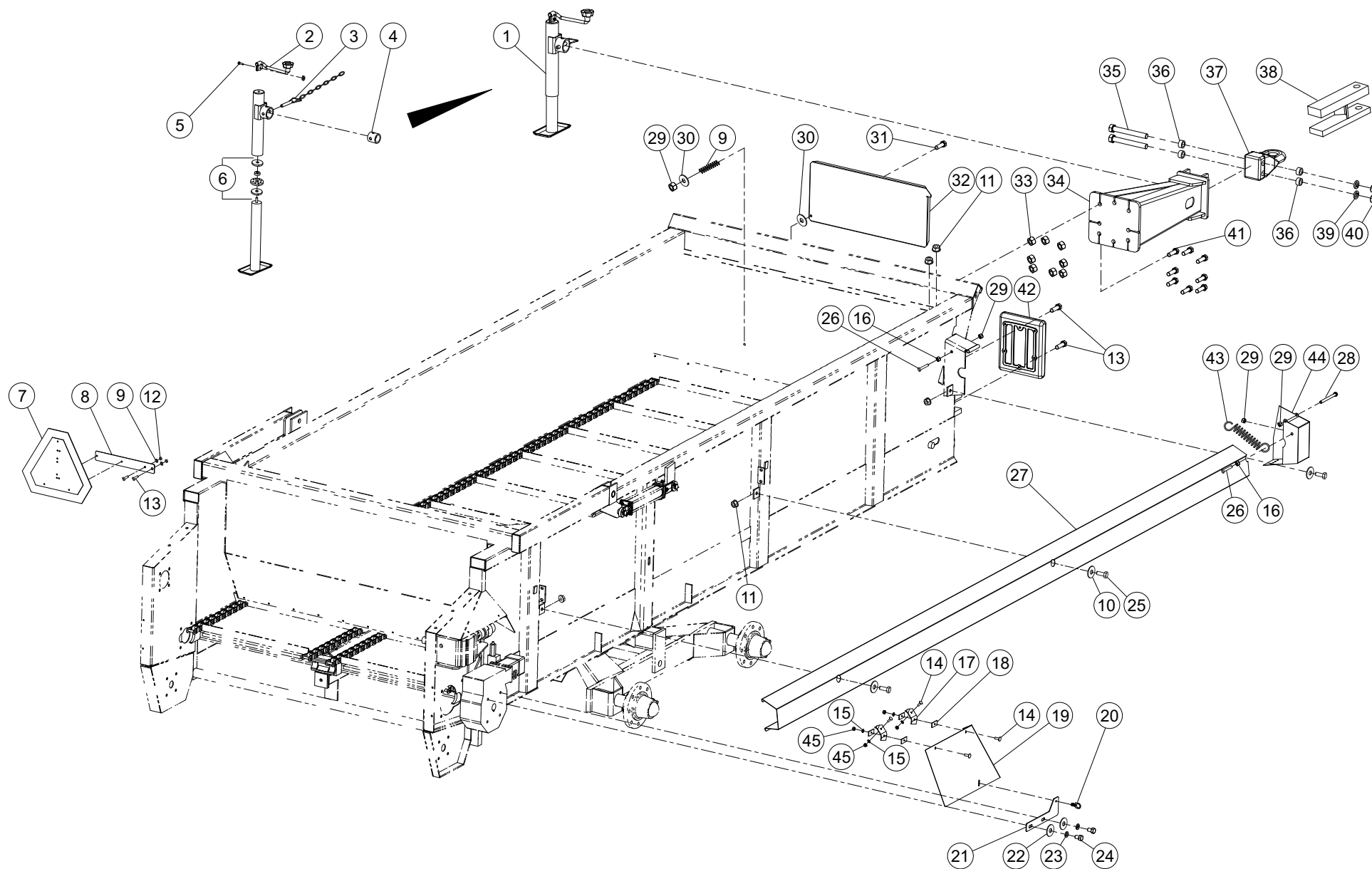
TABLE DES MATIERES - TABLE OF CONTENTS - INHALTSVERZEICHNIS - INDICE

715R0030 C

Catalogue P.D.R. - Spare parts list - Ersatzteilliste - Pezzi di Ricambio :

7R043CTL D

Grp	Page	Opt	Groupe de pièces	Parts group index	Teilegruppe	Gruppo di parti
050	007		CAISSE	BODY	BEHAELTER	CASSA
050	009		MARCHEPIED	FOOTBOARD	TRITTSTUFEN	SCALINI
110	011		ENTRAINEMENT	DRIVE	ANTRIEB	TRASCINAMENTO
110	013		CARTER INTERNE - ENTRAINEMENT	GEARBOX - APRON DRIVE	INNERES GETRIEBE - KRATZBODENA	RIDUTTORE - PROTEZIONE AZIONAM
330	015		ESSIEU	AXLE	ACHSE	ASSALE
330	017		ESSIEU TANDEM	TANDEM AXLE	TANDEMACHSE	RULLO REGOLARE
220	019		HYDRAULIQUE HYDRAGATE	HYDRAULIC HYDRAGATE	HYDRAULIK HYDRAGATE	IDRAULICO HYDRAGATE
110	021		ENTRAINEMENT	DRIVE	ANTRIEB	TRASCINAMENTO
110	025		CARTER INTERNE - RIGHT ANGLE	GEARBOX - RIGHT ANGLE	INNERES GETRIEBE - RIGHT ANGLE	RIDUTTORE - RIGHT ANGLE
110	027		CARTER INTERNE - RIGHT ANGLE	GEARBOX - RIGHT ANGLE	INNERES GETRIEBE - RIGHT ANGLE	RIDUTTORE - RIGHT ANGLE
110	029		CARTER INTERNE - RIGHT ANGLE	GEARBOX - RIGHT ANGLE	INNERES GETRIEBE - RIGHT ANGLE	RIDUTTORE - RIGHT ANGLE
460	031		COLL.ETIQUETTES ADHESIVES	SET OF STICKERS	SATZ AUFKLEBER	SERIE ADESIVI
460	033		DIVERS	MISCELLANEOUS	VERSCHIEDENES	VARIE
500	035	OPT	SECURITE CHAINE	SAFETY CHAIN	SICHERHEIT KETTEN	SICUREZZA ##CHAIN
500	037	OPT	LIMITEUR DE DEBIT	FLOW LIMITING	DROSSELVERSCHRAUBUNG	LIMITATORE DI PORTATA
450	039	OPT	ECLAIRAGE , SAE	LIGHTING , SAE	BELEUCHTUNG , SAE	ILLUMINAZIONE , SAE
450	041	OPT	ECLAIRAGE ,ISO	LIGHTING ,ISO	BELEUCHTUNG ,ISO	ILLUMINAZIONE ,ISO
220	043	OPT	DEMELEUR SUPERIEUR	BEATER - BAR UPPER	WALZE OBEN	SMINUZZATORE - BARRA SUPERIORE
220	045		DEMELEUR INFERIEUR	BEATER - BAR LOWER	WALZE UNTEN	SMINUZZATORE - BARRA INFERIORE
110	047		TRANSMISSION A CARDANS - 540 R	PTO SHAFT - 540 RPM	GELENKWELLE - 540 RPM	ALBERO PRESA DI FORZA - 540 RP
110	049		TRANSMISSION A CARDANS - 1000	PTO SHAFT - 1000 RPM	GELENKWELLE - 1000 RPM	ALBERO PRESA DI FORZA - 1000 R





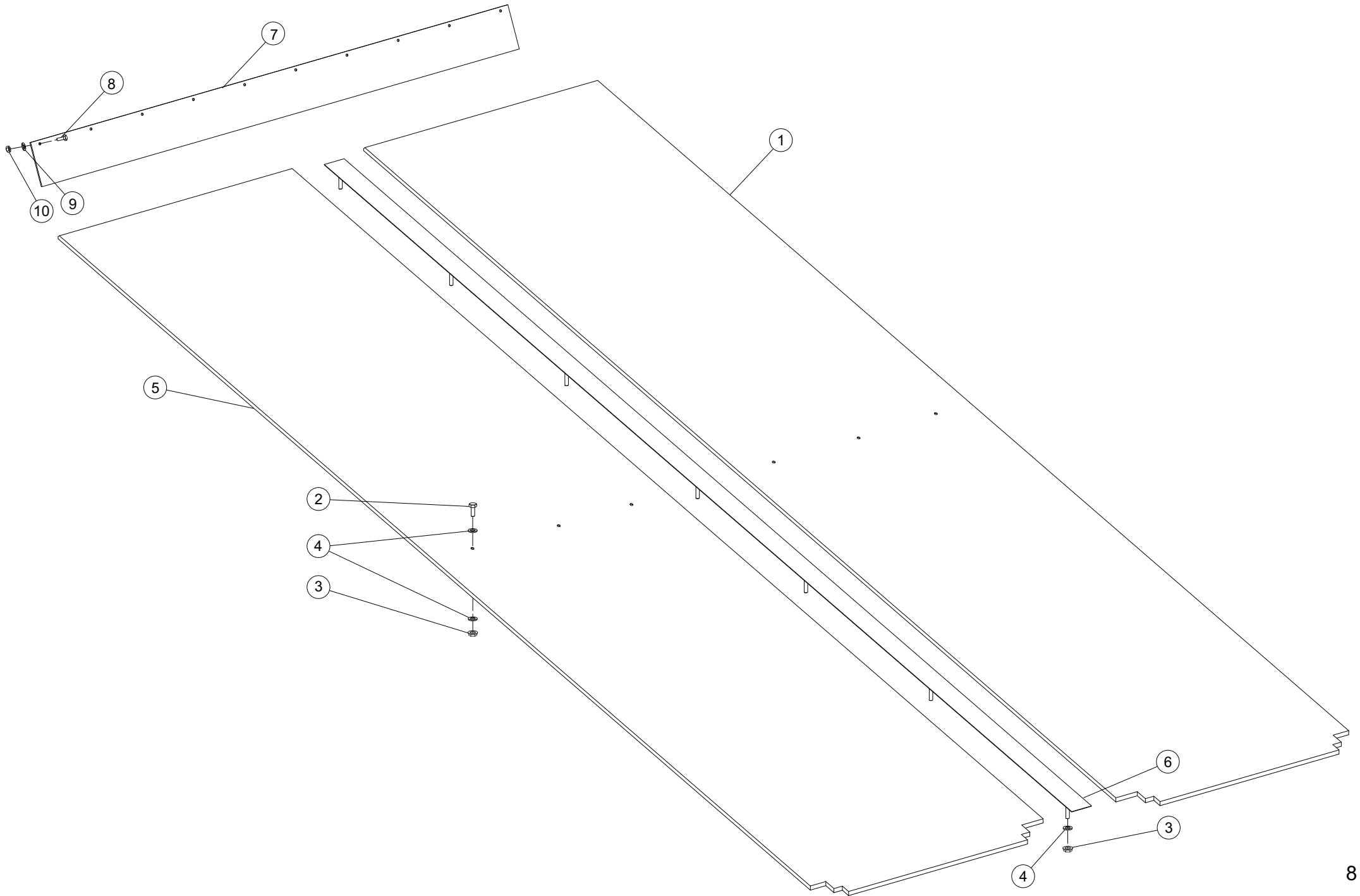
CAISSE

BODY

BEHAELTER

CASSA

Rep	Nr	Qt	Designation	Description	Bezeichnung	Referenza	Remarque - Remark - Bemerkung - Osservazioni
001	70170984	001	JACK, ASSY, TOP WIND 5000#	JACK, ASSY, TOP WIND 5000#			+ [1]
002	70170386	001		JACK, CRANK HANDLE, W/PIN +			[1]
003	70170987	001	BEQUILLE REGLABLE	JACK	STÄNDER	SUPPORTO	[1]
004	70170985	001	JACK, TUBE, MOUNT 2.00 OD	JACK, TUBE, MOUNT 2.00 OD			[1]
005	70171860	001	JACK, PIN & RETAINER,	JACK, PIN & RETAINER,			[1]
006	70170397	001		JACK, ROLLER BEARING,			[1]
007	70136607	001	PANNEAU SECURITE	SIGN, SAFETY	WARNSCHILD	CARTELLO DI PERICOLO	
008	70145010	001		SHEET, 12GA X 2.00 X 14.25			
009	87170118	002	WASHER, LOCK, .31, ZP	WASHER, LOCK, .31, ZP			
010	87170127	003		WASHER, FLAT, .31 USS			
011	87170028	006	NUT, HEX, .31 NC FLANGE LOCK	NUT, HEX, .31 NC FLANGE LOCK			
012	87170119	002	ECROU HEXAGONAL	NUT, HEX	SECHSKANTMUTTER	DADO ESAGONALE	
013	87170262	002	VIS TETE HEXAGONALE	SCREW, HEX HEAD	SECHSKANTSCHRAUBE	VITE A TESTA ESAGONALE	
014	87170193	004	VIS TETE SEMI-BOMBEE AUTOTARAU	SCREW, TRUSS HEAD	HALB FLASCHRUNDSCHRAUBE	VITE A TESTA SEMIBOMBATA	
015	87170124	005	WASHER, LOCK, .25	WASHER, LOCK, .25			
016	87170007	003	NUT, HEX, .38 NC GR5	NUT, HEX, .38 NC GR5			
017	70136646	002		BELT, RUBBER, .13X 3.50X 2.00			
018	70136645	004		SHEET, SS 12GA X 1.00 X 2.00			
019	70147146	001	SHEET, 16GA X 15.00 X 33.07	SHEET, 16GA X 15.00 X 33.07			
020	70175975	001	LATCH, FINGER	LATCH, FINGER			
021	70147147	001		SHEET, 10GA X 4.00 X 11.94			
022	87170040	002	WASHER, FLAT, .50 USS	WASHER, FLAT, .50 USS			
023	87170003	002	WASHER, LOCK, .50, ZP	WASHER, LOCK, .50, ZP			
024	87170002	002	VIS TETE HEXAGONALE	SCREW, HEX HEAD	SECHSKANTSCHRAUBE	VITE A TESTA ESAGONALE	
025	87170027	001	VIS TETE HEXAGONALE	SCREW, HEX HEAD	SECHSKANTSCHRAUBE	VITE A TESTA ESAGONALE	
026	87170368	002	VIS TETE HEXAGONALE	SCREW, HEX HEAD	SECHSKANTSCHRAUBE	VITE A TESTA ESAGONALE	
027	70136615	001	SHEET, 14GA X 12.76 X 162.00	SHEET, 14GA X 12.76 X 162.00			
028	87170493	001	VIS TETE HEXAGONALE	SCREW, HEX HEAD	SECHSKANTSCHRAUBE	VITE A TESTA ESAGONALE	
029	87170047	004		NUT, HEX, .38 NC GR5 LOCK			
030	87170244	002		WASHER, FLAT, .38 USS			
031	87170245	001	VIS TETE HEXAGONALE	SCREW, HEX HEAD	SECHSKANTSCHRAUBE	VITE A TESTA ESAGONALE	
032	70141952	001		SHEET, 16GA X 14.50 X 30.00			
033	87170185	008	NUT, HEX, .75 NC GR5 LOCK	NUT, HEX, .75 NC GR5 LOCK			
034	70105471	001		WC, DETACH TONGUE, 1140			
035	87176586	002	VIS TETE HEXAGONALE	SCREW, HEX HEAD	SECHSKANTSCHRAUBE	VITE A TESTA ESAGONALE	
036	70145477	004	TUBE, RD, 1.50 X .25 X .75	TUBE, RD, 1.50 X .25 X .75			
037	70175221	001	CLEVIS, 4.56 X 11.02 CANADIAN	CLEVIS, 4.56 X 11.02 CANADIAN			
038	70102372	001		WC, CLEVIS,			
039	87171021	002	WASHER, LOCK, 1.00, ZP	WASHER, LOCK, 1.00, ZP			
040	87175247	002	ECROU HEXAGONAL	NUT, HEX	SECHSKANTMUTTER	DADO ESAGONALE	
041	70170394	008		REPLACED BY 170987			
042	70175387	001		CONTAINER, MANUAL STORAGE			
043	70170110	001		SPRING, EXTENSION, 3.94 LG X			
044	70104014	001		WC, SHIELD, TRANSFER			
045	87170125	004	NUT, HEX, .25 NC GR5	NUT 1/4			



1130T PROSPREAD BOX SPR

C0001>C9999



715R0023 B

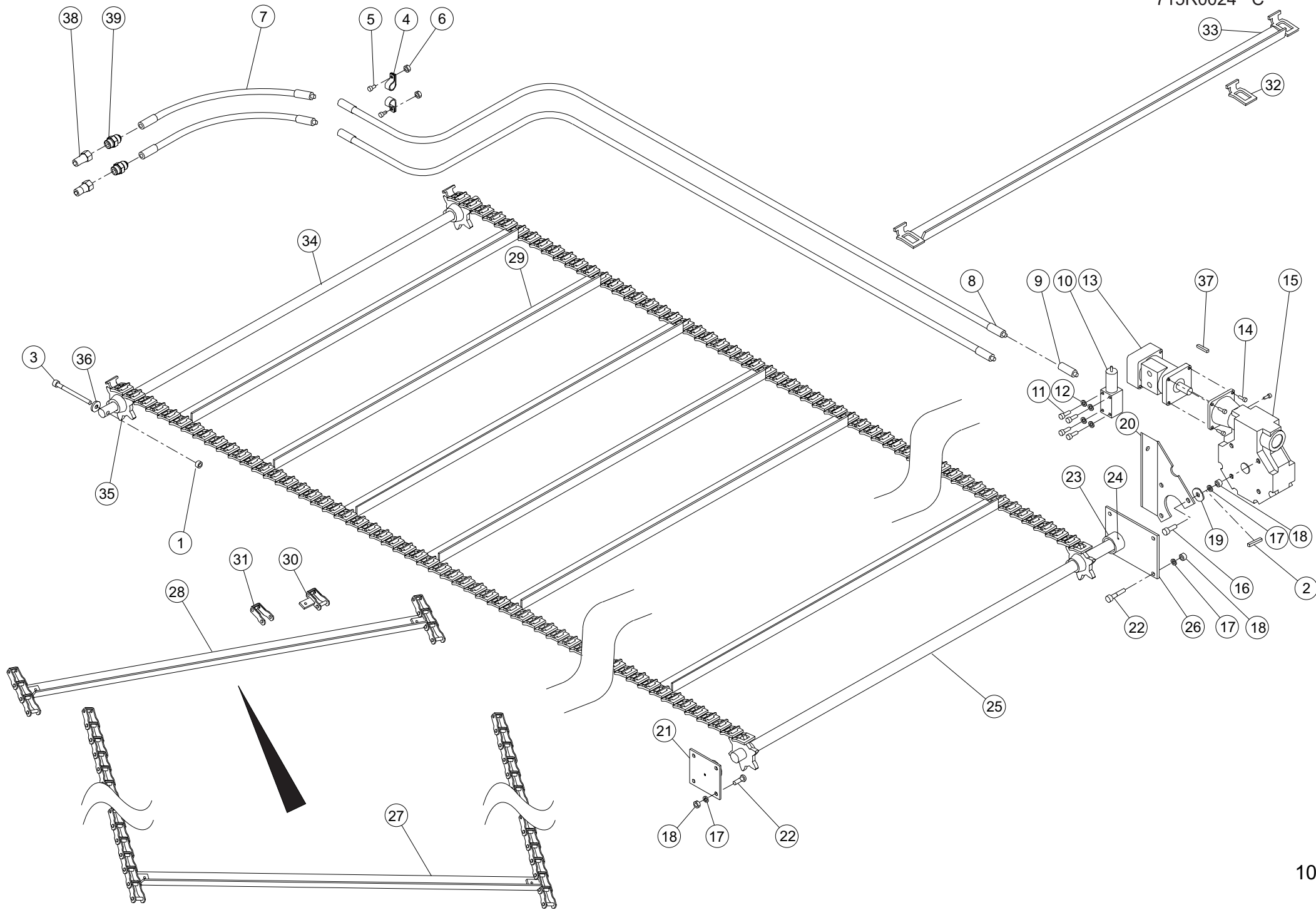
MARCHEPIED

FOOTBOARD

TRITTSTUFEN

SCALINI

Rep	Nr	Qt	Designation	Description	Bezeichnung	Referenza	Remarque - Remark - Bemerkung - Osservazioni
001	70136623	001		SHEET, PLA, .63X 32.25 X160.00			
002	87170188	006	VIS TETE HEXAGONALE	SCREW, HEX HEAD	SECHSKANTSCHRAUBE	VITE A TESTA ESAGONALE	
003	87170028	014	NUT, HEX, .31 NC FLANGE LOCK	NUT, HEX, .31 NC FLANGE LOCK			
004	87170127	020		WASHER, FLAT, .31 USS			
005	70136624	001		SHEET, PLA, .63X 32.25 X160.00			
006	70102460	001		WC, HOLD-DOWN, CENTER,			
007	70136706	001		BELT, RUBBER, .25X 6.00X 65.81			
008	87171094	009	VIS TETE HEXAGONALE	SCREW, HEX HEAD	SECHSKANTSCHRAUBE	VITE A TESTA ESAGONALE	
009	87170301	009		WASHER, FLAT, .25 USS			
010	87170125	009	NUT, HEX, .25 NC GR5	NUT 1/4			





ENTRAINEMENT

DRIVE

ANTRIEB

TRASCINAMENTO

Rep	Nr	Qt	Designation	Description	Bezeichnung	Referenza	Remarque - Remark - Bemerkung - Osservazioni
001	87170042	002		NUT, HEX, .50 NC GR5 LOCK			
002	70172776	001	KEY, SQ, .38 X .38 X 4.75	KEY, SQ, .38 X .38 X 4.75			
003	87170506	002	VIS TETE HEXAGONALE	SCREW, HEX HEAD	SECHSKANTSCHRAUBE	VITE A TESTA ESAGONALE	
004	70171561	002	CLAMP, TUBE, .75	CLAMP, TUBE, .75			
005	87170262	002	VIS TETE HEXAGONALE	SCREW, HEX HEAD	SECHSKANTSCHRAUBE	VITE A TESTA ESAGONALE	
006	87170028	002	NUT, HEX, .31 NC FLANGE LOCK	NUT, HEX, .31 NC FLANGE LOCK			
007	70176509	002	FLEXIBLE	HOSE, HYDRAULIC	HYDRAULIKSCHLAUCH	TUBO IN GOMMA	
008	70176510	002	HOSE, ASSY, .50X190.00 100R1	HOSE, ASSY, .50X190.00 100R1			
009	70173290	001		VALVE, CHECK,LINE CHECK, HYDR,			
010	70173261	001	LIMITEUR DE PRESSION	VALVE, RELIEF	DRUCKBEGRENZUNGSVENTIL	LIMITATORE DI PRESSIONE	
011	87170369	004	VIS TETE HEXAGONALE	SCREW, HEX HEAD	SECHSKANTSCHRAUBE	VITE A TESTA ESAGONALE	
012	87170118	001	WASHER, LOCK, .31, ZP	WASHER, LOCK, .31, ZP			
013	70173260	001	MOTOR, HYDRAULIC, 10.0 CU IN	MOTOR, HYDRAULIC, 10.0 CU IN			
014	87173265	004	VIS TETE CYL.SIX P.CREUX	SCREW, SOCKET HEAD	ZYLINDERSCHR.INNENSECHSK.	VITE A TESTA CILINDRICA	
015	70136626	001		GEARCASE, ASSY, 50.00:1 LH			
016	87170002	004	VIS TETE HEXAGONALE	SCREW, HEX HEAD	SECHSKANTSCHRAUBE	VITE A TESTA ESAGONALE	
017	87170003	012	WASHER, LOCK, .50, ZP	WASHER, LOCK, .50, ZP			
018	87170004	011	NUT, HEX, .50 NC GR5	NUT, HEX, .50 NC GR5			
019	87170040	003	WASHER, FLAT, .50 USS	WASHER, FLAT, .50 USS			
020	70136622	001	PLATE, .31 X 9.50 X 15.30	PLATE, .31 X 9.50 X 15.30			
021	70102449	001	WC, BEARING, APRON, LH,	WC, BEARING, APRON, LH,			+ [1]
022	87170373	008	VIS TETE HEXAGONALE	SCREW, HEX HEAD	SECHSKANTSCHRAUBE	VITE A TESTA ESAGONALE	
023	70170318	002		BUSHING, STRAIGHT, 1.50 ID X			[1][2]
024	87170023	002	ZERK, STR, .25 SPECIAL TAPER	ZERK, STR, .25 SPECIAL TAPER			[1][2]
025	70102448	001		WC, SHAFT, APRON DRIVE,			
026	70102450	001		WC, BEARING, APRON, RH,			+ [2]
027	70174739	001	CHAIN, PINTLE,ASSY 667X 152LKS	CHAIN, PINTLE,ASSY 667X 152LKS			Opt + [4]
028	70103680	001	CHAIN, PINTLE, 667X 3LKS	CHAIN, PINTLE, 667X 3LKS			Opt[4]Q? + [3]
029	70140720	001	ANGLE, 2.50 X 1.50, .31, 59.72	ANGLE, 2.50 X 1.50, .31, 59.72			Opt[3]
030	70175290	002		CHAIN, REPAIR LINK 667X 3LINKS			Opt[4]
031	70170189	001		CHAIN, PINTLE, 667X LINK			Opt[4]Q?
032	70170448	230		CHAIN, T-BAR, LINK			Opt
033	70103520	019	WC, SLAT, APRON, T-BAR	WC, SLAT, APRON, T-BAR			Opt
034	70141973	001		ROUND, 1.25 X 68.18			
035	70101485	002	ROUE A CHAINE	SPROCKET	KETTENRAD	RUOTA CATENA	
036	87170040	002	WASHER, FLAT, .50 USS	WASHER, FLAT, .50 USS			
037	70171883	001	KEY, SQ, .25 X .25 X 1.00	KEY, SQ, .25 X .25 X 1.00	PASSFEDER 0,25 X 0.25 X 1.00		
038	70175687	002	ADAPTER, QUICK COUPLER, 08OF	ADAPTER, QUICK COUPLER, 08OF			
039	70175700	002	ADAPTER, STR, 08OM X 08JM	ADAPTER, STR, 08OM X 08JM			



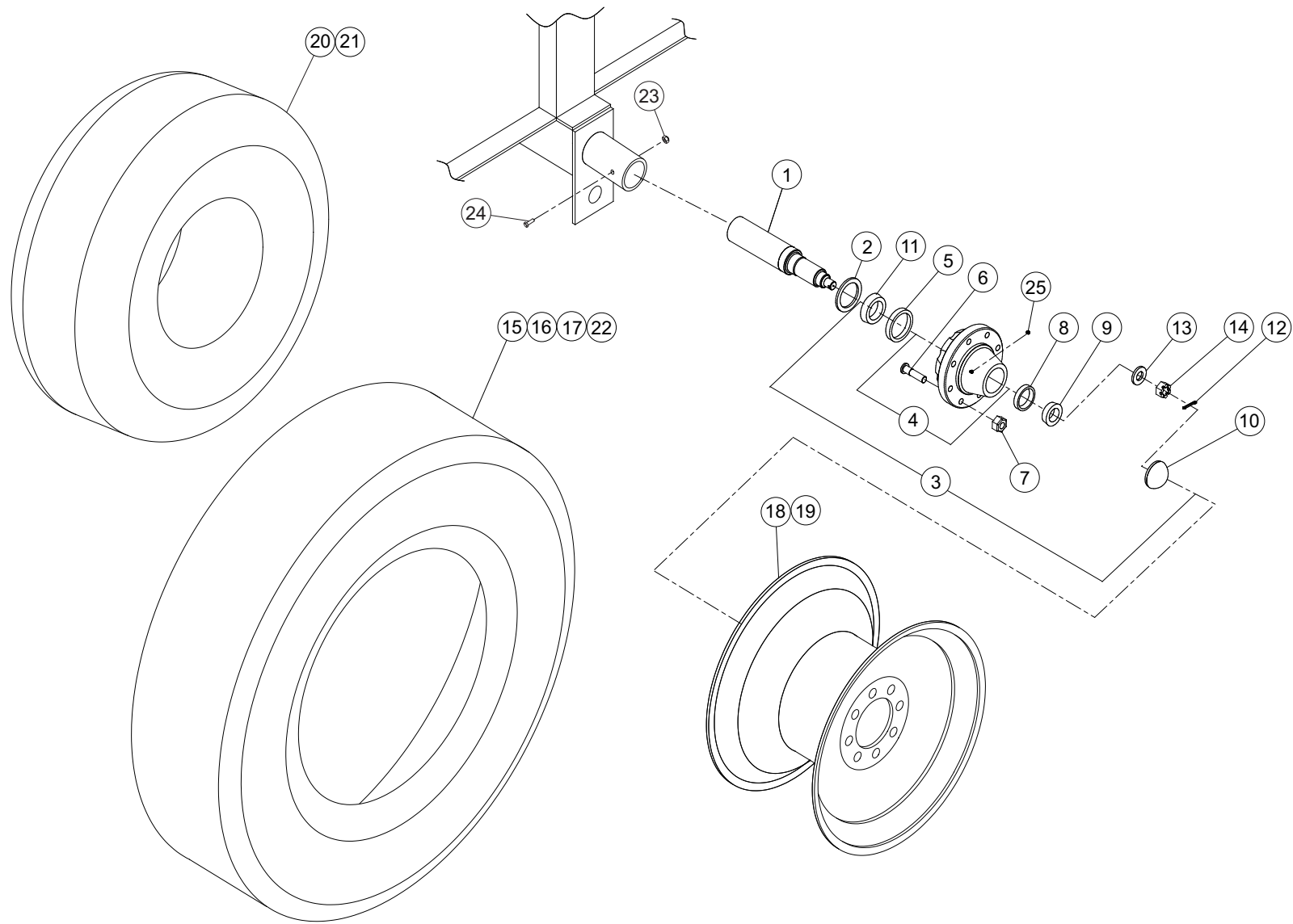
CARTER INTERNE - ENTRAINEMENT

GEARBOX - APRON DRIVE

INNERES GETRIEBE - KRATZBODENA

RIDUTTORE - PROTEZIONE AZIONA

Rep	Nr	Qt	Designation	Description	Bezeichnung	Referenza	Remarque - Remark - Bemerkung - Osservazioni
001	70136626	001		GEARCASE, ASSY, 50.00:1 LH			+ [1]
002	70173396	001	GEARCASE, HOUSING, SUPERIOR	GEARCASE, HOUSING, SUPERIOR			[1]
003	70173397	001		GEARCASE, HOUSING,			[1]
004	70173398	001		GEARCASE, ADAPTER, 4 BOLT			[1]
005	70173417	001		GEARCASE, ADAPTER PIN			[1]
006	70173399	001		GEARCASE, HOLLOW SHAFT, COUPLER			[1]
007	70173400	001		GEARCASE, SHAFT,			[1]
008	70173401	001		GEARCASE, COUPLER			[1]
009	70173402	001		GEAR, WORM, LH 50:1			[1]
010	70173403	001	GEAR, WORM, LH 50:1	GEAR, WORM, LH 50:1			[1]
011	70170534	002		BEARING, CONE, 1.0000 15101			[1]
012	70170535	002		BEARING, CUP, 2.4370 15245			[1]
013	70173406	002	BEARING, CONE, 2.0000 LM104949	BEARING, CONE, 2.0000 LM104949			[1]
014	70173407	002		BEARING, CUP, 3.2500 LM104911			[1]
015	70173408	001		SEAL, LIP, 1.00 X 1.50 X .25			[1]
016	70173409	002		SEAL, LIP, 2.00 X 2.62 X .31			[1]
017	70173410	001		GEARCASE, COVER, DUST			[1]
018	87173411	001	RING, SNAP, SUPERIOR 203293	RING, SNAP, SUPERIOR 203293			[1]
019	87171124	001	RING, SNAP, 1.00 INTERNAL	RING, SNAP, 1.00 INTERNAL			[1]
020	70173413	001		KEY, .25 SUPERIOR W00200			[1]
021	70173414	001		KEY, .38 SUPERIOR W00201			[1]
022	70173415	001	KEY, SQ, .25 X .25 X .94	KEY, SQ, .25 X .25 X .94			[1]
023	87173153	004	VIS TETE CYL.SIX P.CREUX	SCREW, SOCKET HEAD	ZYLINDERSCHR.INNENSECHSK.	VITE A TESTA CILINDRICA	[1]
024	87173416	010	VIS TETE CYL.SIX P.CREUX	SCREW, SOCKET HEAD	ZYLINDERSCHR.INNENSECHSK.	VITE A TESTA CILINDRICA	[1]
025	70173152	008		PLUG, PIPE, .50 HEX SOC HD			[1]
026	70175150	001		BUSHING, STRAIGHT, 2.00 ID X			[1]
027	70170679	001		PLUG, PIPE, .12 HEX HD VENTED			[1]
028	70172776	001	KEY, SQ, .38 X .38 X 4.75	KEY, SQ, .38 X .38 X 4.75			[1]





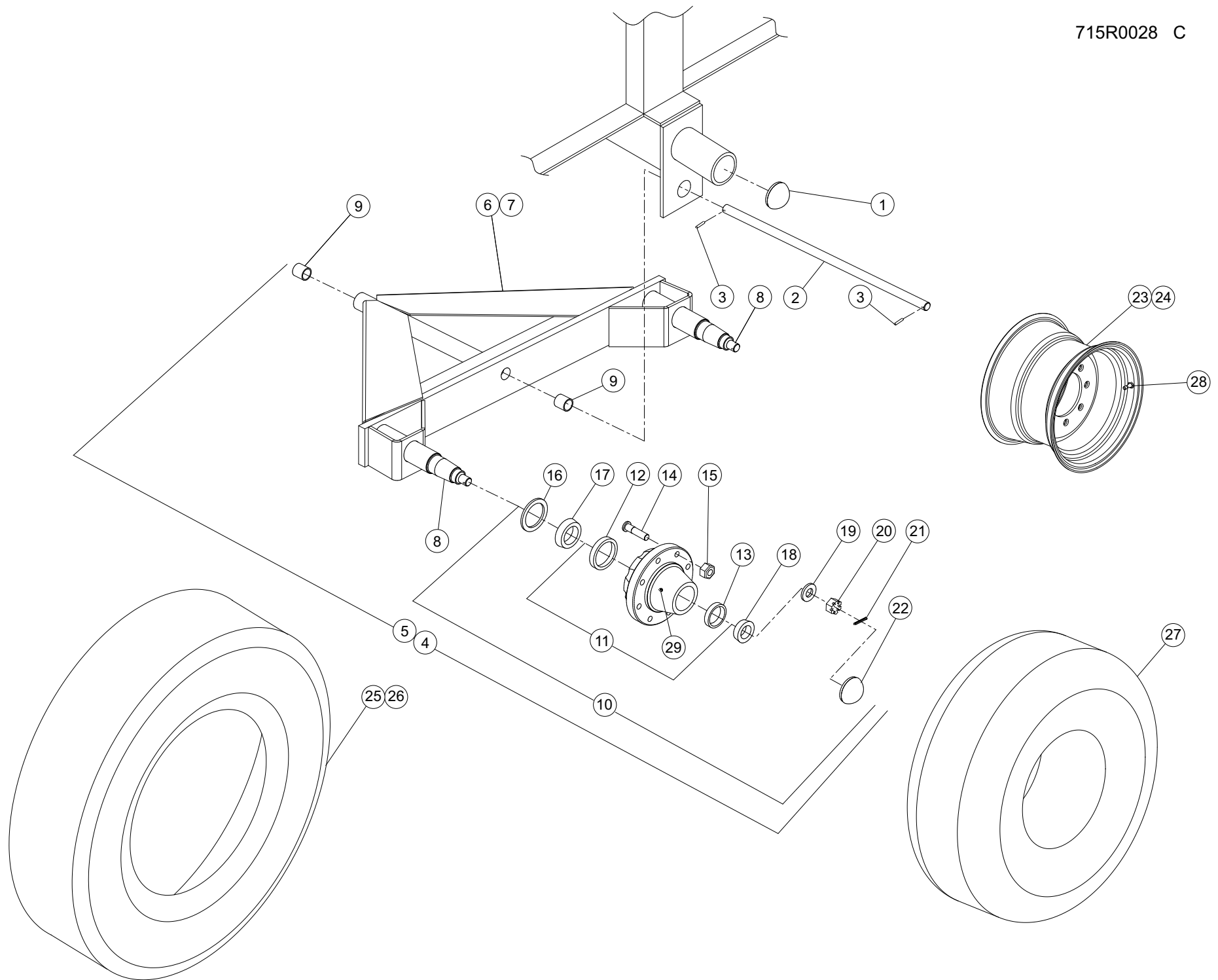
ESSIEU

AXLE

ACHSE

ASSALE

Rep	Nr	Qt	Designation	Description	Bezeichnung	Referenza	Remarque - Remark - Bemerkung - Osservazioni
001	70172270	002	ROUND, 3.00 X 16.00 SPINDLE	ROUND, 3.00 X 16.00 SPINDLE			
002	70171831	002	SEAL, LIP, 3.00 X 4.00 X .438	SEAL, LIP, 3.00 X 4.00 X .438			
003	70171815	002	HUB, WHEEL, 8 HOLE 3.0"	HUB, WHEEL, 8 HOLE 3.0"			
004	70171824	002	BEARING, CUP, 3.8125 382A	BEARING, CUP, 3.8125 382A			[1] +[1]
005	70171824	001	BEARING, CUP, 3.8125 382A	BEARING, CUP, 3.8125 382A			[1] +[2]
006	70171826	008	GOUJON	STUD, THREADED	GEWINDESTIFT	SPINA	[2]
007	87171827	008	NUT, WHEEL	NUT, WHEEL			[1]
008	70171825	001	CUVETTE DE ROULEMENT	BEARING CUP	LAGERSCHALE	COPPA CUSCINETTO	[1]
009	70171829	002	CONE DE ROULEMENT	BEARING CONE	KEGELLAGER	CONO DEL CUSCINETTO	[1]
010	70171830	002	MOYEU	HUB	NABE	MOZZO	[1]
011	70171828	002	BEARING, CONE, 2.2500 387AS	BEARING, CONE, 2.2500 387AS			[1]
012	87170056	002	PIN, COTTER, .25 X 2.00	PIN, COTTER, .25 X 2.00			
013	87171832	002	WASHER, SPINDLE 1.06 X 2.13	WASHER, SPINDLE 1.06 X 2.13			
014	87171833	002	NUT, SLOTTED HEX 1.00", 14 UNF	NUT, SLOTTED HEX 1.00", 14 UNF			
015	70171809	002	WHEEL, 16.10 X W16C 8 HOLE	WHEEL, 16.10 X W16C 8 HOLE			
016	70172285	002	WHEEL, 22.50 X 8.25 8 HOLE	WHEEL, 22.50 X 8.25 8 HOLE			
017	70172229	002	JANTE	RIM	FELGE	CERCHIO	
018	70173373	002	TIRE, 22.5 275/80R RECAP	TIRE, 22.5 275/80R RECAP			
019	70173372	002	TIRE, 275/80R 22.5	TIRE, 275/80R 22.5			
020	70171653	002	TIRE, 22.5 385-65R DUPLEX	TIRE, 22.5 385-65R DUPLEX			
021	70174577	002	TUBE, TIRE, 15R/16.5R/18R X	TUBE, TIRE, 15R/16.5R/18R X			
022	76072840	002	PNEU	TIRE	REIFEN	PNEUMATICO	
023	87170047	002	NUT, HEX, .38 NC GR5 LOCK	NUT, HEX, .38 NC GR5 LOCK			
024	87170877	002	VIS TETE HEXAGONALE	SCREW, HEX HEAD	SECHSKANTSCHRAUBE	VITE A TESTA ESAGONALE	
025	87170865	001	GRAISSEUR	GREASE ZERK	SCHMIERNIPPEL	INGRASSATORE	[1]





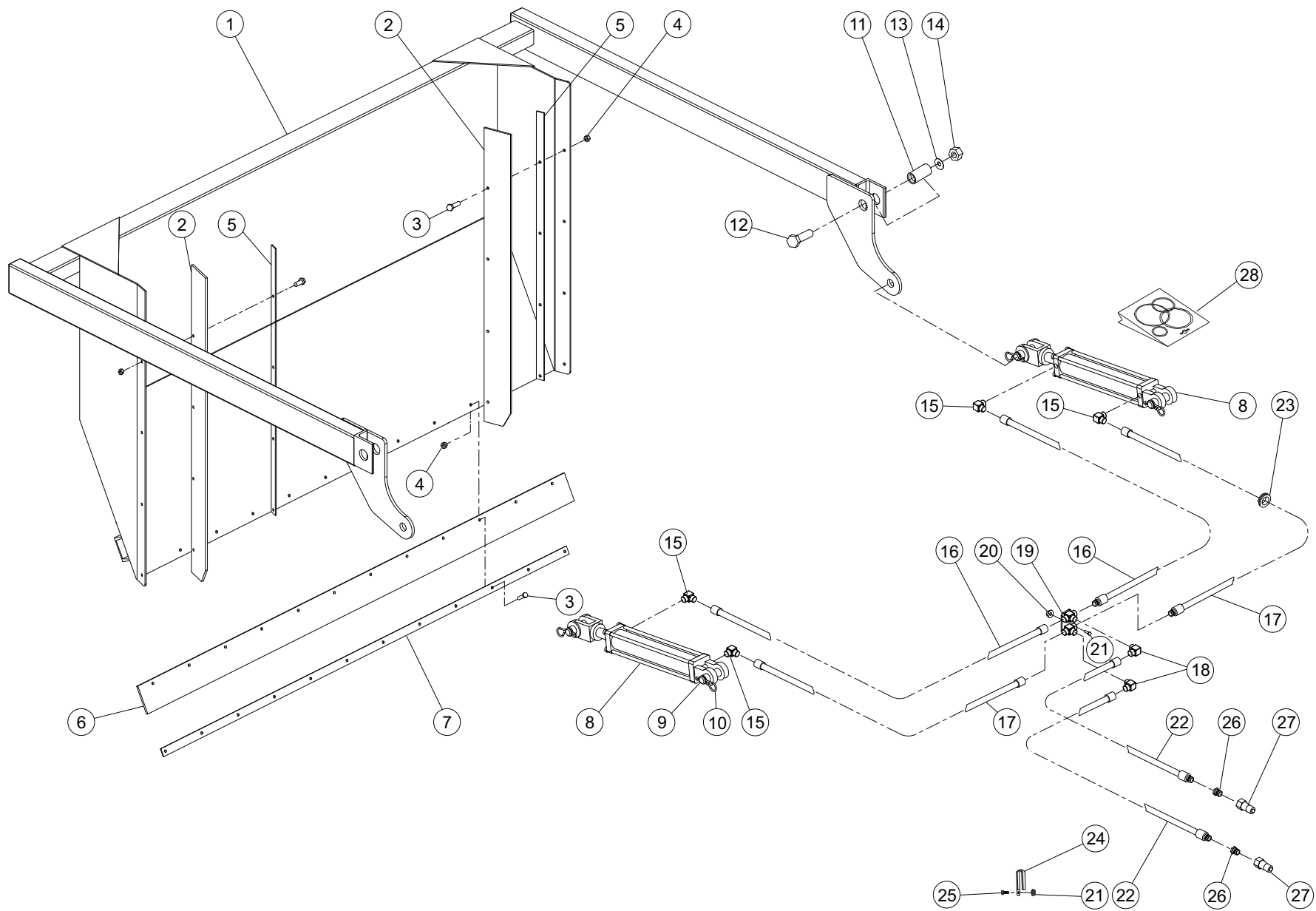
ESSIEU TANDEM

TANDEM AXLE

TANDEMACHSE

RULLO REGOLARE

Rep	Nr	Qt	Designation	Description	Bezeichnung	Referenza	Remarque - Remark - Bemerkung - Osservazioni	
001	70171850	002	CAPUCHON	CAP	SCHUTZ	TAPPO		
002	70132967	002		ROUND, 1.25 X 22.62				
003	87171414	004	PIN, ROLL, .31 DIA X 2.50	PIN, ROLL, .31 DIA X 2.50				
004	70102565	001	TRAIN DE ROUES	BOGIE	RADSTAENDER	TELAIO	<-]	+ [1]
005	70102564	001	TRAIN DE ROUES	BOGIE	RADSTAENDER	TELAIO	[->	+ [2]
006	70102563	001	TRAIN DE ROUES	BOGIE	RADSTAENDER	TELAIO	<-] [1]	+ [3]
007	70102562	001	TRAIN DE ROUES	BOGIE	RADSTAENDER	TELAIO	[-> [2]	+ [4]
008	70136989	002	ROUND, 2.50 X 14.00 SPINDLE	ROUND, 2.50 X 14.00 SPINDLE			[1]	
009	70170171	002		BUSHING, STRAIGHT, 1.261 ID X			[3] [4]	
010	70174587	002	MOYEU	HUB	NABE	MOZZO	[1] [2]	+ [5]
011	70174582	001	MOYEU COMPLET	HUB, ASSEMBLY	NABE KPL.	MOZZO	[5]	+ [6]
012	70174583	001	CUVETTE DE ROULEMENT	BEARING CUP	LAGERSCHALE	COPPA CUSCINETTO	[6]	
013	70171825	001	CUVETTE DE ROULEMENT	BEARING CUP	LAGERSCHALE	COPPA CUSCINETTO	[6]	
014	70174586	008	GOUJON	STUD, THREADED	GEWINDESTIFT	SPINA	[6]	
015	87171827	008	NUT, WHEEL	NUT, WHEEL			[6]	
016	70174585	001	JOINT	SEAL	DICHTUNG	GUARNIZIONE	[5]	
017	70174584	001	CONE DE ROULEMENT	BEARING CONE	KEGELLAGER	CONO DEL CUSCINETTO	[5]	
018	70171829	001	CONE DE ROULEMENT	BEARING CONE	KEGELLAGER	CONO DEL CUSCINETTO	[5]	
019	87171832	001	WASHER, SPINDLE 1.06 X 2.13	WASHER, SPINDLE 1.06 X 2.13			[1] [2]	
020	87171833	001	NUT, SLOTTED HEX 1.00", 14 UNF	NUT, SLOTTED HEX 1.00", 14 UNF			[1] [2]	
021	87170056	001	PIN, COTTER, .25 X 2.00	PIN, COTTER, .25 X 2.00			[1] [2]	
022	70171830	001	MOYEU	HUB	NABE	MOZZO	[5]	
023	70172285	004	WHEEL, 22.50 X 8.25 8 HOLE	WHEEL, 22.50 X 8.25 8 HOLE				
024	70174580	004		WHEEL, 16.10 X 11C 8 HOLE				
025	70173118	004	TIRE, 14 LX16.1 IMPLEMENT	TIRE, 14 LX16.1 IMPLEMENT				
026	70173373	004	TIRE, 22.5 275/80R RECAP	TIRE, 22.5 275/80R RECAP				
027	70173372	004		TUBE, TIRE, 275/80R 22.5				
028	70173194	004	VALVE DE GONFLAGE 1.25	STEM, VALVE, 1.25				
029	87170865	001	GRAISSEUR	GREASE ZERK	SCHMIERNIPPEL	INGRASSATORE	[6]	





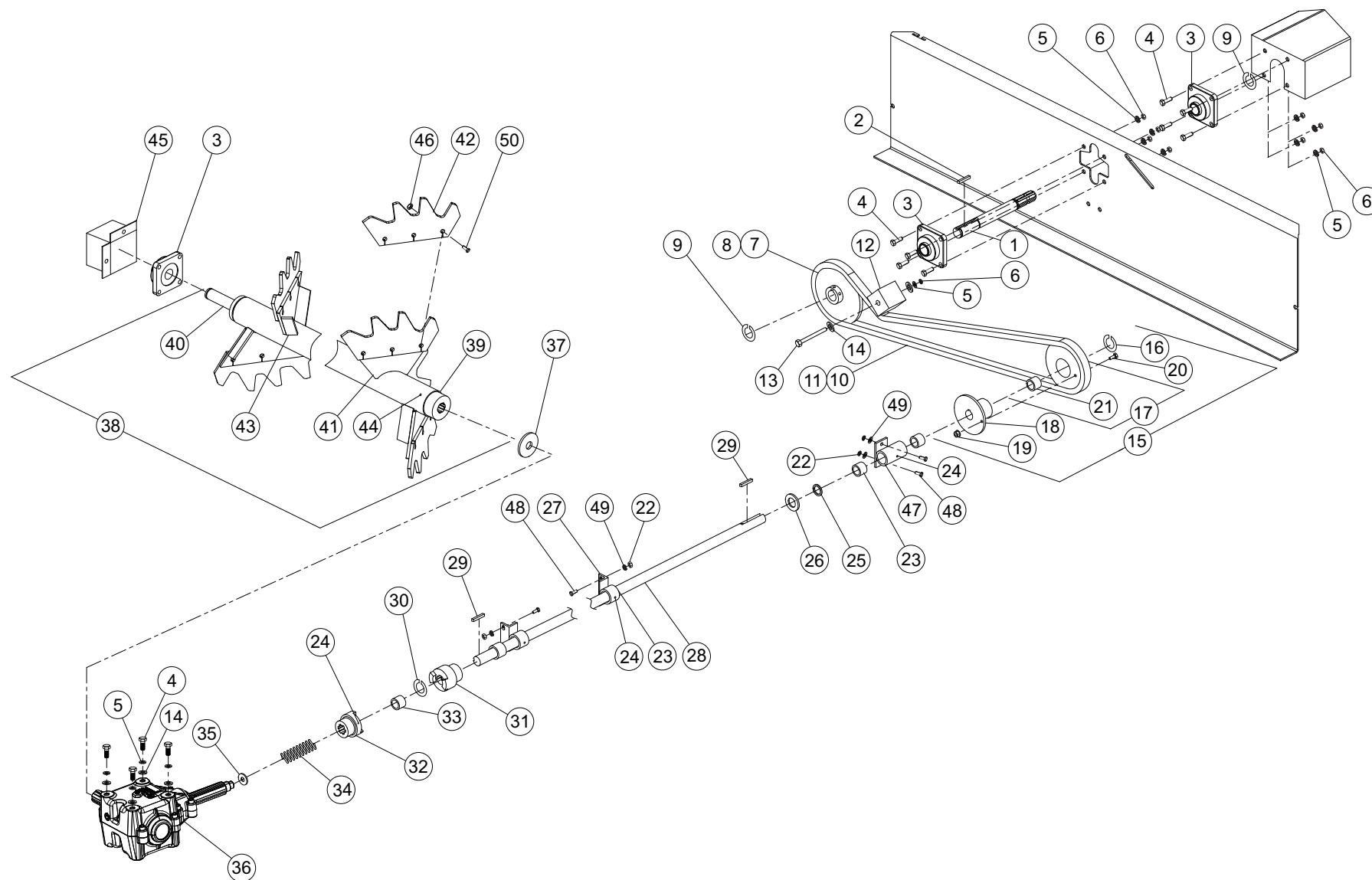
HYDRAULIQUE HYDRAGATE

HYDRAULIC HYDRAGATE

HYDRAULIK HYDRAGATE

IDRAULICO HYDRAGATE

Rep	Nr	Qt	Designation	Description	Bezeichnung	Referenza	Remarque - Remark - Bemerkung - Osservazioni
001	70103508	001		WC, ENDGATE, HYDRAULIC,			
002	70136690	002		BELT, RUBBER, .25X 3.50X 24.00			
003	87171094	015	VIS TETE HEXAGONALE	SCREW, HEX HEAD	SECHSKANTSCHRAUBE	VITE A TESTA ESAGONALE	
004	87170125	015	NUT, HEX, .25 NC GR5	NUT 1/4			
005	70136689	002	SHEET, 10GA X 1.00 X 22.50	SHEET, 10GA X 1.00 X 22.50			
006	70136685	001		BELT, RUBBER, .25X 3.50X 65.00			
007	70136686	001	SHEET, 10GA X 1.00 X 63.00	SHEET, 10GA X 1.00 X 63.00			
008	70175856	002	CYLINDER, 2.00 DIA X 10.00	CYLINDER, 2.00 DIA X 10.00			+{1}
009	87173274	004	PIN, CLEVIS, 1.00 DIA	PIN, CLEVIS, 1.00 DIA			[1]
010	87173275	004	PIN, HAIR,	PIN, HAIR,			[1]
011	70136619	002	PIPE, 1.00 SCH 80 X 2.50	PIPE, 1.00 SCH 80 X 2.50			
012	87173299	002	VIS TETE HEXAGONALE	SCREW, HEX HEAD	SECHSKANTSCHRAUBE	VITE A TESTA ESAGONALE	
013	87173298	002	WASHER, FLAT, .88 USS	WASHER, FLAT, .88 USS			
014	87173069	002	NUT, HEX, .88 NC GR5 LOCK	NUT, HEX, .88 NC GR5 LOCK			
015	70176508	004	ADAPTER, 90, 06JM X 08OM	ADAPTER, 90, 06JM X 08OM			
016	70175906	002	FLEXIBLE	HOSE, HYDRAULIC	HYDRAULIKSCHLAUCH	TUBO IN GOMMA	
017	70175688	002	HOSE, ASSY, .25X145.00 100R7	HOSE, ASSY, .25X145.00 100R7			
018	70175673	002	ADAPTER, 90, 06JFS X 06JM	ADAPTER, 90, 06JFS X 06JM			
019	70104825	001		WC, T-BLOCK			
020	87170027	001	VIS TETE HEXAGONALE	SCREW, HEX HEAD	SECHSKANTSCHRAUBE	VITE A TESTA ESAGONALE	
021	87170028	002	NUT, HEX, .31 NC FLANGE LOCK	NUT, HEX, .31 NC FLANGE LOCK			
022	70175909	002	HOSE, ASSY, .25X118.00 100R7	HOSE, ASSY, .25X118.00 100R7			
023	70175310	001	GROMMET, 1.75 X 1.00 X .50	GROMMET, 1.75 X 1.00 X .50			
024	70171782	001	CLAMP, TUBE, .56 DOUBLE	CLAMP, TUBE, .56 DOUBLE			
025	87170262	001	VIS TETE HEXAGONALE	SCREW, HEX HEAD	SECHSKANTSCHRAUBE	VITE A TESTA ESAGONALE	
026	70175675	002	ADAPTER, STR, 08OM X 06JM	ADAPTER, STR, 08OM X 06JM			
027	70175687	002	ADAPTER, QUICK COUPLER, 08OF	ADAPTER, QUICK COUPLER, 08OF			
028	70170075	001	COLL.JOINTS-VERIN	KIT, SEAL, CYLINDER	SATZ DICHTUNGEN	SERIE GUARNIZIONI	





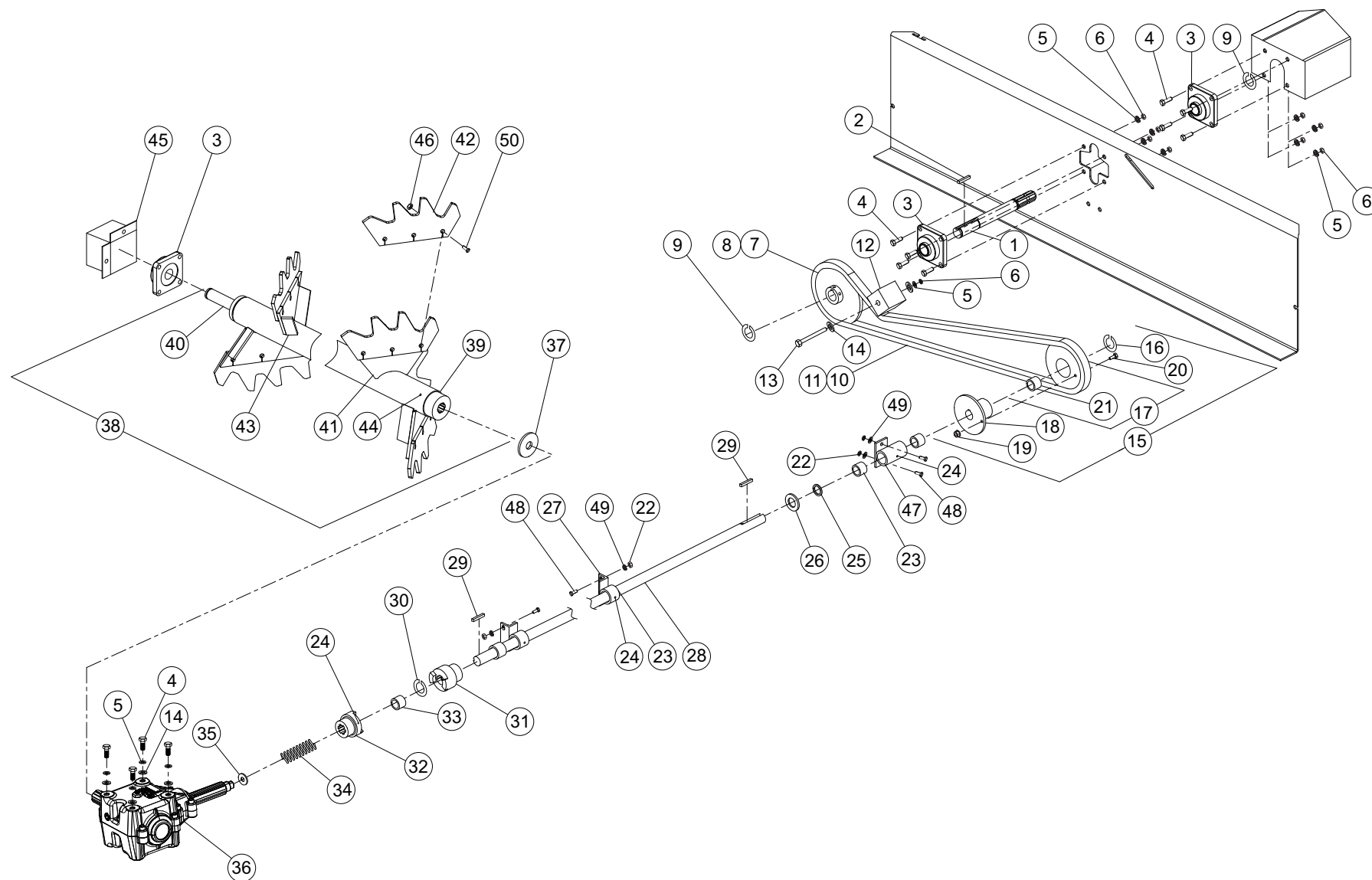
ENTRAINEMENT

DRIVE

ANTRIEB

TRASCINAMENTO

Rep	Nr	Qt	Designation	Description	Bezeichnung	Referenza	Remarque - Remark - Bemerkung - Osservazioni
001	70134670	001	ROUND, 1.38 X 13.50 SPLINE	ROUND, 1.38 X 13.50 SPLINE			
002	70171409	001	KEY, SQ, .38 X .38 X 1.25	KEY, SQ, .38 X .38 X 1.25			
003	70170000	003	PALIER APPLIQUE	BEARING, FLANGE	FLANSCHLAGER	CUSCINETTO	
004	87170373	009	VIS TETE HEXAGONALE	SCREW, HEX HEAD	SECHSKANTSCHRAUBE	VITE A TESTA ESAGONALE	
005	87170003	006	WASHER, LOCK, .50, ZP	WASHER, LOCK, .50, ZP			
006	87170004	006	NUT, HEX, .50 NC GR5	NUT, HEX, .50 NC GR5			
007	70136630	001		SPROCKET, 60B 24, 1.38 BORE			
008	70132128	001		SPROCKET, 60B 13, 1.38 BORE			
009	87170499	002		RING, SNAP, 1.38 EXTERNAL			
010	70172828	001	CHAIN, ROLLER, 60 -1-130 P.	CHAIN, ROLLER, 60 -1-130 P.			
011	70173356	001		CHAIN, ROLLER, 60 -1-123 P.			
012	70170086	001		WOOD, BLOCK, 2.75X 2.75X 3.00			
013	87173111	001	VIS TETE HEXAGONALE	SCREW, HEX HEAD	SECHSKANTSCHRAUBE	VITE A TESTA ESAGONALE	
014	87170040	006	WASHER, FLAT, .50 USS	WASHER, FLAT, .50 USS			
015	70173258	001	SHEAR PIN SPROCKET, ASSY, 1.25	SHEAR PIN SPROCKET, ASSY, 1.25			+ [2]
016	87170142	001	RING, SNAP, 2.00 EXTERNAL	RING, SNAP, 2.00 EXTERNAL			[2]
017	70173257	001		SPROCKET, 60B 27, 2.00 BORE			[2] + [1]
018	70173256	001	HUB, SHEAR SPROCKET, 1.25 BORE	HUB, SHEAR SPROCKET, 1.25 BORE			[2]
019	87170028	001	NUT, HEX, .31 NC FLANGE LOCK	NUT, HEX, .31 NC FLANGE LOCK			[2]
020	87170263	001	VIS TETE HEXAGONALE	SCREW, HEX HEAD	SECHSKANTSCHRAUBE	VITE A TESTA ESAGONALE	[2]
021	70171691	001		BUSHING, STRAIGHT, 2.00 ID X			[1]
022	87170007	005	NUT, HEX, .38 NC GR5	NUT, HEX, .38 NC GR5			
023	70170171	002		BUSHING, STRAIGHT, 1.261 ID X			[3][4]
024	87170023	003	ZERK, STR, .25 SPECIAL TAPER	ZERK, STR, .25 SPECIAL TAPER			[3][4][5]
025	70136561	001		SHEET, PLA, .13X 2.00 DIA			
026	70173370	001		COLLAR, SHAFT, 2.00X1.25X .62			
027	70102455	002		WC, BEARING, TRANSFER, CENTER,			+ [4]
028	70136611	001		ROUND, 1.25 X 168.63			
029	70170627	002	KEY, SQ, .31 X .31 X 1.75	KEY, SQ, .31 X .31 X 1.75			
030	87173368	001	RING, SNAP, 1.25 INTERNAL	RING, SNAP, 1.25 INTERNAL			
031	70136642	001	HUB, CLUTCH JAW, 1.25 BORE	HUB, CLUTCH JAW, 1.25 BORE			
032	70136643	001		HUB, CLUTCH JAW, 1.38 SPLINE			+ [5]
033	70173369	001	BUSHING, STRAIGHT, .75 ID X	BUSHING, STRAIGHT, .75 ID X			
034	70173371	001		SPRING, COMPRESSION, 4.25LG X			
035	70136661	001		PLATE, .31 X 3.00 DIA			
036	70142452	001		GEARCASE, ASSY, RIGHT ANGLE			
037	70136682	001	SHEET, PLA, .13X 1.36 X 4.00	SHEET, PLA, .13X 1.36 X 4.00			
038	70103954	001		WC, BEATER			+ [6]
039	70101449	001		WC, PLUG, BEATER, SPLINED			[6]
040	70102446	001	WC, PLUG, BEATER,	WC, PLUG, BEATER,			[6]
041	70141848	012		PLATE, .38 X 7.75 X 10.83			[6]
042	70141790	012	PLATE, .38 X 6.00 X 12.60	PLATE, .38 X 6.00 X 12.60			[6]
043	70141849	024		FLAT, .25 X 1.50 X 8.40			[6]
044	87170023	001	ZERK, STR, .25 SPECIAL TAPER	ZERK, STR, .25 SPECIAL TAPER			[6]
045	70136597	001		SHEET, 16GA X 8.75 X 16.00			
046	87170042	036		NUT, HEX, .50 NC GR5 LOCK			
047	70102454	001		WC, BEARING, TRANSFER SHAFT,			+ [3]
048	87170054	004	VIS TETE HEXAGONALE	SCREW, HEX HEAD	SECHSKANTSCHRAUBE	VITE A TESTA ESAGONALE	





1130T PROSPREAD BOX SPR

C0001>C9999

715R0025 C

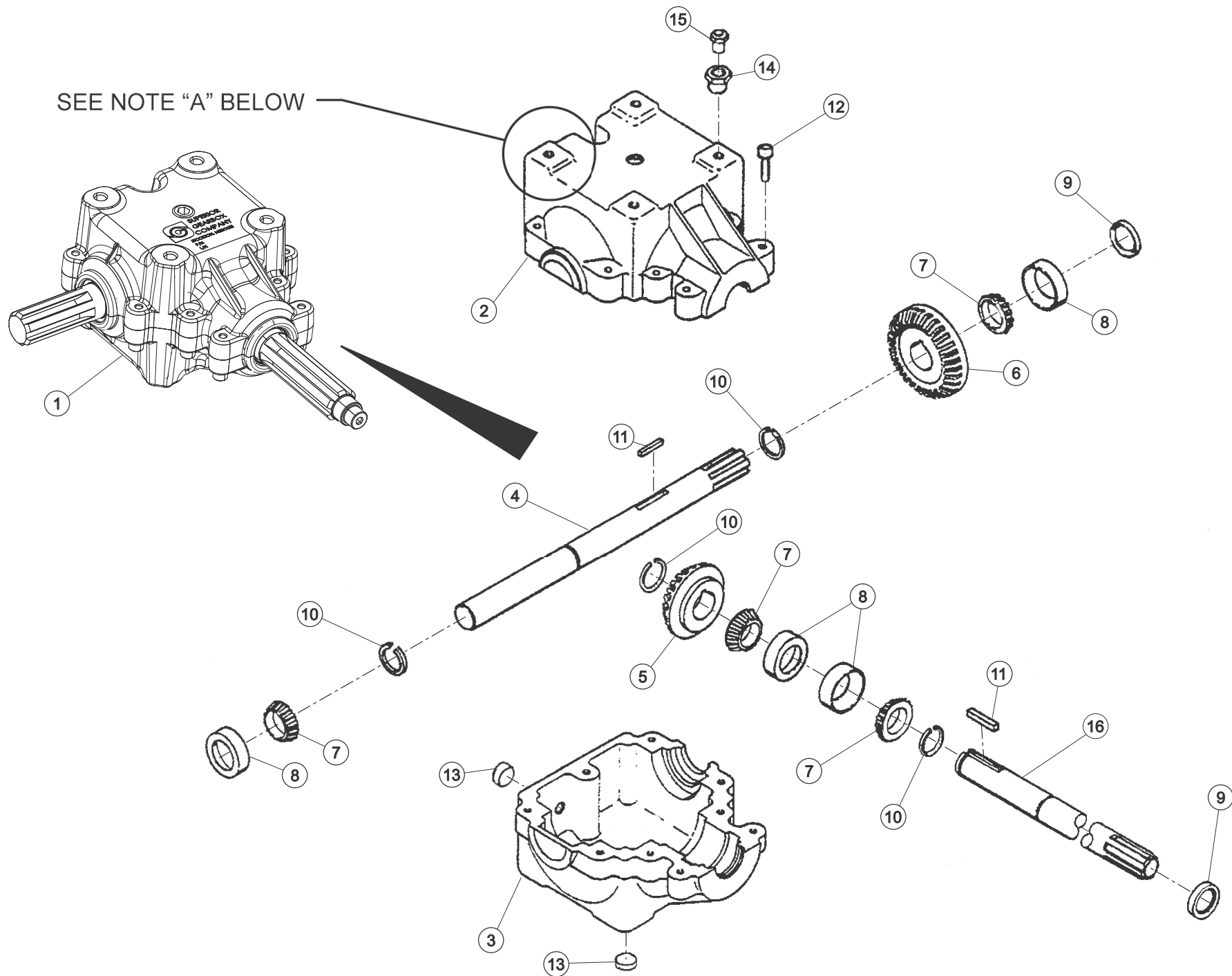
ENTRAINEMENT

DRIVE

ANTRIEB

TRASCINAMENTO

Rep	Nr	Qt	Designation	Description	Bezeichnung	Referenza	Remarque - Remark - Bemerkung - Osservazioni
049	87170006	004	WASHER, LOCK, .38, ZP	WASHER, LOCK, .38, ZP			
050	87170002	001	VIS TETE HEXAGONALE	SCREW, HEX HEAD	SECHSKANTSCHRAUBE	VITE A TESTA ESAGONALE	





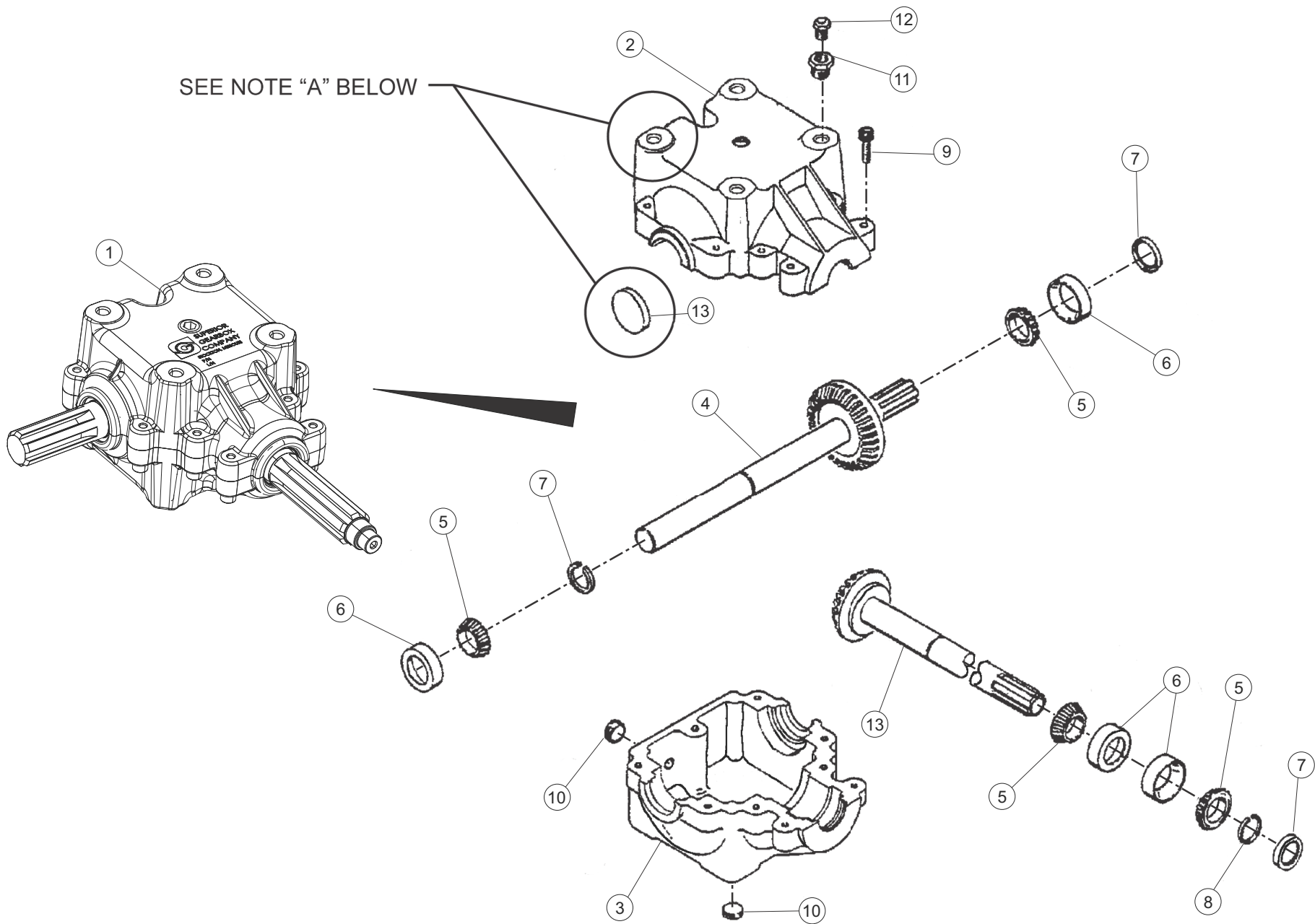
CARTER INTERNE - RIGHT ANGLE

GEARBOX - RIGHT ANGLE

INNERES GETRIEBE - RIGHT ANGLE

RIDUTTORE - RIGHT ANGLE

Rep	Nr	Qt	Designation	Description	Bezeichnung	Referenza	Remarque - Remark - Bemerkung - Osservazioni
001	70136625	001	GEARCASE, ASSY, RIGHT ANGLE	GEARCASE, ASSY, RIGHT ANGLE			+ [1]
002	70175962	001		GEARBOX HOUSING			[1] Contact factory before ordering
003	70173123	001	GEARCASE, HOUSING,	GEARCASE, HOUSING,			[1] Contact factory before ordering
004	70173395	001		GEARCASE, SHAFT, CROSS			[1] Contact factory before ordering
005	70173127	001	GEAR, BEVEL, 1.35:1 RIGHT	GEAR, BEVEL, 1.35:1 RIGHT			[1] Contact factory before ordering
006	70173128	001	GEAR, BEVEL, 1.35:1 RIGHT	GEAR, BEVEL, 1.35:1 RIGHT			[1] Contact factory before ordering
007	70170545	004		BEARING, CONE, 1.3750 14137A			[1]
008	70170546	004	BEARING, CUP, 2.7170 14276	BEARING, CUP, 2.7170 14276			[1]
009	70173141	002		SEAL, LIP, 1.38 X 2.00 X .31			[1]
010	87173144	004	RING, SNAP, SUPERIOR 503413	RING, SNAP, SUPERIOR 503413			[1]
011	70173147	002		KEY, SQ, .31 X .31 X 1.20			[1] Contact factory before ordering
012	87173153	009	VIS TETE CYL.SIX P.CREUX	SCREW, SOCKET HEAD	ZYLINDERSCHR.INNENSECHSK.	VITE A TESTA CILINDRICA	[1]
013	70173152	002		PLUG, PIPE, .50 HEX SOC HD			[1]
014	70173150	001		ADAPTER, STR, .50NPTF M X .12			[1]
015	70170679	001		PLUG, PIPE, .12 HEX HD VENTED			[1]
016	70173394	001		GEARCASE, SHAFT, PINION			[1] Contact factory before ordering





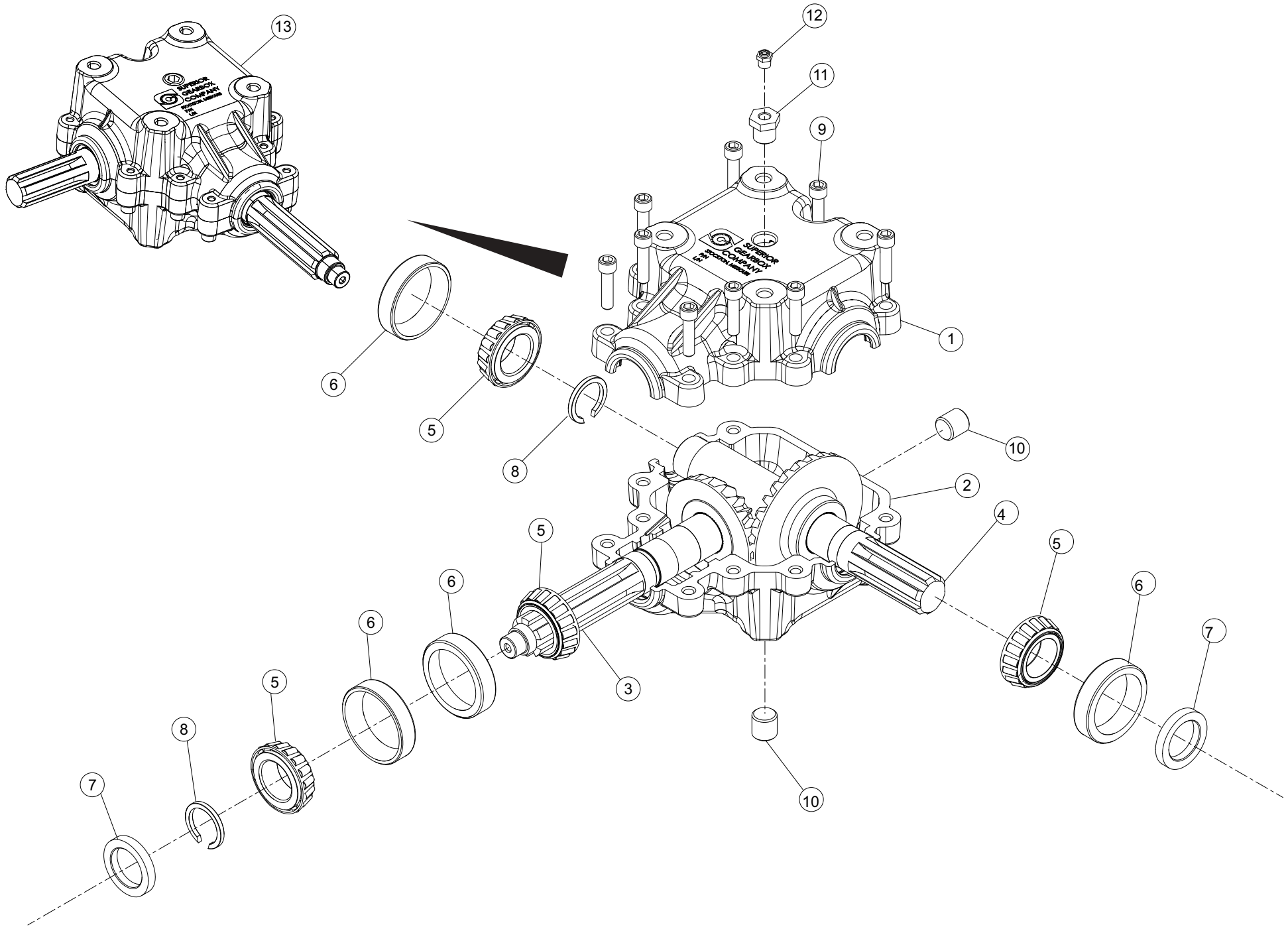
CARTER INTERNE - RIGHT ANGLE

GEARBOX - RIGHT ANGLE

INNERES GETRIEBE - RIGHT ANGLE

RIDUTTORE - RIGHT ANGLE

Rep	Nr	Qt	Designation	Description	Bezeichnung	Referenza	Remarque - Remark - Bemerkung - Osservazioni
001	70136625	001	GEARCASE, ASSY, RIGHT ANGLE	GEARCASE, ASSY, RIGHT ANGLE			[1]
002	70173392	001		GEARCASE, HOUSING,			[1]Contact factory before ordering.
003	70173393	001		GEARCASE, HOUSING,			[1]Contact factory before ordering.
004	70175964	001	ASSY, CROSS SHAFT/GEAR	ASSY, CROSS SHAFT/GEAR			[1]Contact factory before ordering.
005	70170545	004		BEARING, CONE, 1.3750 14137A			[1]
006	70170564	004	BEARING, CONE, 1.2500 14124	BEARING, CONE, 1.2500 14124			[1]
007	70173141	002		SEAL, LIP, 1.38 X 2.00 X .31			[1]
008	87173144	002	RING, SNAP, SUPERIOR 503413	RING, SNAP, SUPERIOR 503413			[1]
009	87173153	009	VIS TETE CYL.SIX P.CREUX	SCREW, SOCKET HEAD	ZYLINDERSCHR.INNENSECHSK.	VITE A TESTA CILINDRICA	[1]
010	70173152	002		PLUG, PIPE, .50 HEX SOC HD			[1]
011	70175150	001		BUSHING, STRAIGHT, 2.00 ID X			[1]
012	70170679	001		PLUG, PIPE, .12 HEX HD VENTED			[1]
013	70174123	001	COLLIER 1.38	COLLAR, SPLIT, 1.38			[1]
014	70175963	001	GEARCASE SHAFT, PINION	GEARCASE SHAFT, PINION			[1]Contact factory before ordering.





CARTER INTERNE - RIGHT ANGLE

GEARBOX - RIGHT ANGLE

INNERES GETRIEBE - RIGHT ANGLE

RIDUTTORE - RIGHT ANGLE

Rep	Nr	Qt	Designation	Description	Bezeichnung	Referenza	Remarque - Remark - Bemerkung - Osservazioni
001	70173392	001		GEARCASE, HOUSING,			[1]
002	70173393	001		GEARCASE, HOUSING,			[1]
003	70175963	001	GEARCASE SHAFT, PINION	GEARCASE SHAFT, PINION			[1]
004	70175964	001	ASSY, CROSS SHAFT/GEAR	ASSY, CROSS SHAFT/GEAR			[1]
005	70170545	004		BEARING, CONE, 1.3750 14137A			[1]
006	70170546	004	BEARING, CUP, 2.7170 14276	BEARING, CUP, 2.7170 14276			[1]
007	70173141	002		SEAL, LIP, 1.38 X 2.00 X .31			[1]
008	87173144	002	RING, SNAP, SUPERIOR 503413	RING, SNAP, SUPERIOR 503413			[1]
009	87173153	009	VIS TETE CYL.SIX P.CREUX	SCREW, SOCKET HEAD	ZYLINDERSCHR.INNENSECHSK.	VITE A TESTA CILINDRICA	[1]
010	70173152	002		PLUG, PIPE, .50 HEX SOC HD			[1]
011	70175150	001		BUSHING, STRAIGHT, 2.00 ID X			[1]
012	70170679	001		PLUG, PIPE, .12 HEX HD VENTED			[1]
013	70142452	001		GEARCASE, ASSY, RIGHT ANGLE			[1]

+[1]

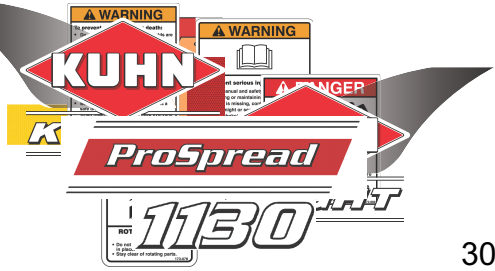


1130

ProSpread

1130

ProSpread



WARNING

ROTATING PARTS HAZARD

- Do not operate until shields are in place.
- Stay clear of rotating parts.

WARNING

ROTATING PARTS HAZARD

- Do not operate until shields are in place.
- Stay clear of rotating parts.

WARNING

ROTATING PARTS HAZARD

- Do not operate until shields are in place.
- Stay clear of rotating parts.

WARNING

ROTATING PARTS HAZARD

- Do not operate until shields are in place.
- Stay clear of rotating parts.

NOTICE

Retighten all set screws after several hours of use. Oil roller chains and tighteners frequently.

IMPORTANT

ALWAYS REDUCE ENGINE SPEED TO IDLE BEFORE ENGAGING AND DISENGAGING PTO. DISENGAGE TRACTOR PTO BEFORE TURNING.

WARNING

To prevent serious injury or death when using the PTO, do the following:

- Do not connect tractor PTO until a tractor tractor shift bar is set into gear.
- Never engage shift bars with the PTO engaged.
- Do not operate when PTO input is longer or shorter than 28.5 inches (726 mm).
- For clutch adjustment instructions, refer to the clutch bar that ships with the PTO. Refer to the Operator's Manual.

WARNING

To prevent serious injury or death:

- Always use proper safety chain technique to attach, adjust, and secure.
- Always use proper safety chain technique to attach, adjust, and secure.
- Always use proper safety chain technique to attach, adjust, and secure.

WARNING

To prevent severe injury or death:

- Do not operate when safety shields are in place.
- Do not use any operation until shields are in place.
- Do not use any operation until shields are in place.

WARNING

ROTATING PARTS HAZARD

- Do not operate until shields are in place.
- Stay clear of rotating parts.

DANGER

ENTANGLEMENT & THROWN OBJECT HAZARD

- To prevent serious injury or death:
- Stop before and shut off engine before cleaning or servicing.
- Do not disassemble or adjust the PTO from the rotating beam without adequate distance or protection.

WARNING

ROTATING PARTS HAZARD

- Do not operate until shields are in place.
- Stay clear of rotating parts.

WARNING

CRUSH HAZARD

- To prevent serious injury or death, close gate or block it securely before cleaning or servicing.

WARNING

ROTATING PARTS HAZARD

- Do not operate until shields are in place.
- Stay clear of rotating parts.

WARNING

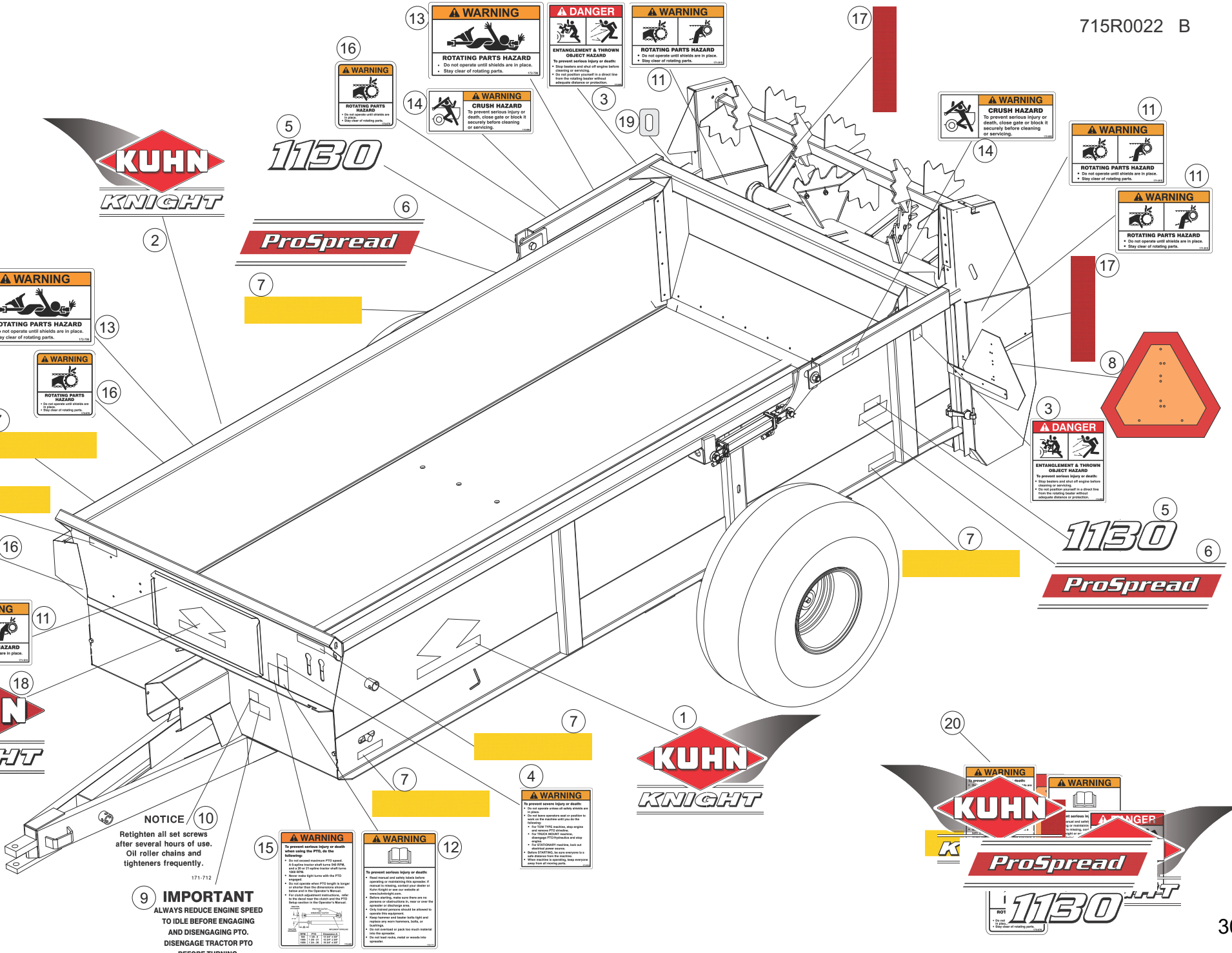
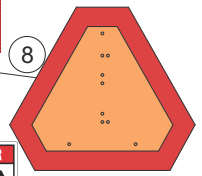
ROTATING PARTS HAZARD

- Do not operate until shields are in place.
- Stay clear of rotating parts.

DANGER

ENTANGLEMENT & THROWN OBJECT HAZARD

- To prevent serious injury or death:
- Stop before and shut off engine before cleaning or servicing.
- Do not disassemble or adjust the PTO from the rotating beam without adequate distance or protection.





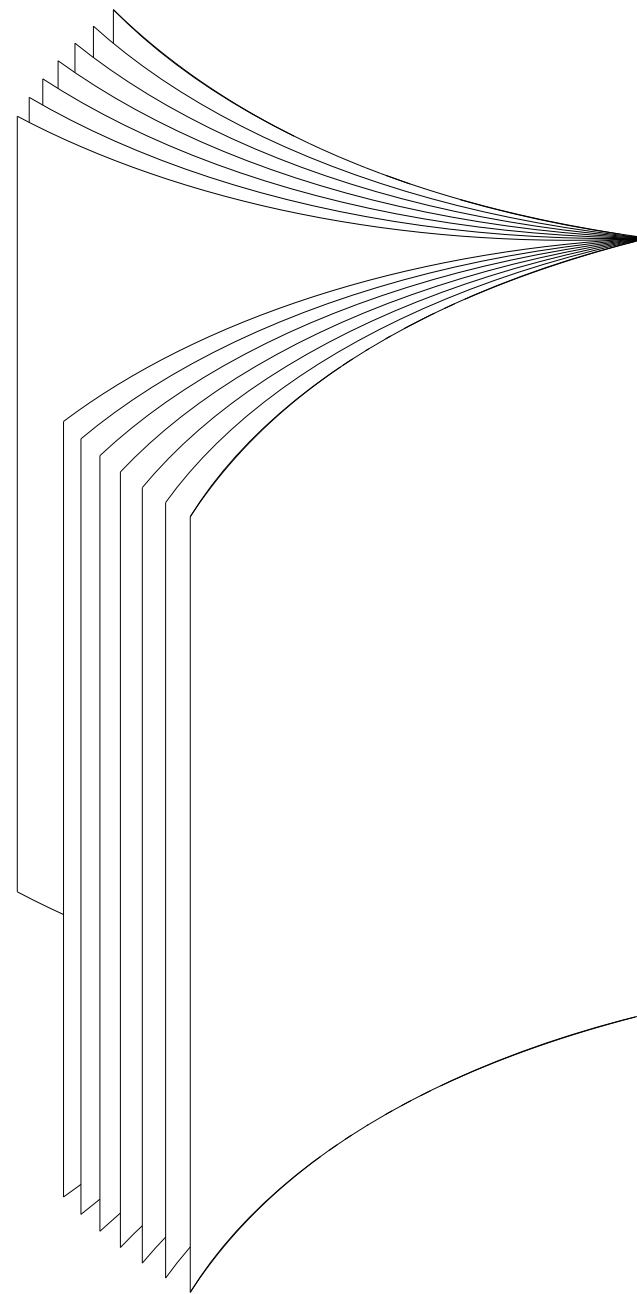
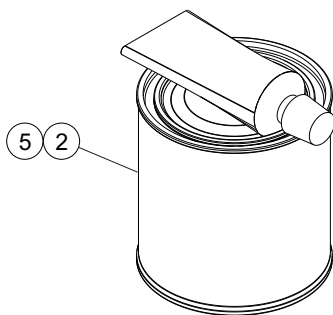
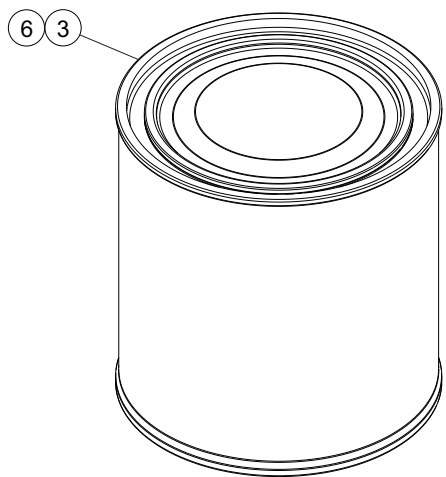
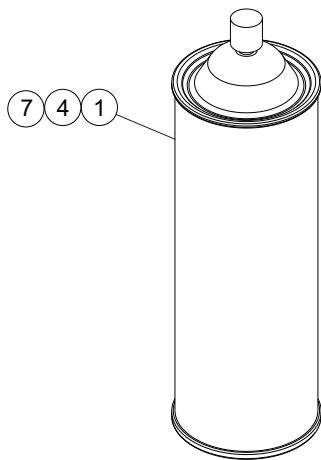
COLL.ETIQUETTES ADHESIVES

SET OF STICKERS

SATZ AUFKLEBER

SERIE ADESIVI

Rep	Nr	Qt	Designation	Description	Bezeichnung	Referenza	Remarque - Remark - Bemerkung - Osservazioni
001	70177359	001	DECAL, LOGO	DECAL, LOGO			
002	70177360	001	DECAL, LOGO	DECAL, LOGO			
003	70172889	002	PICTO.SECU.H	DECAL, SAFETY, H	PIKTOGR. SICHERHEITS, H	ADHESIVO DI SICUREZZA (ORIZ.)	
004	70171913	001	PICTO.SECU.H	DECAL, SAFETY, H	PIKTOGR. SICHERHEITS, H	ADHESIVO DI SICUREZZA (ORIZ.)	
005	70177553	002	DECAL	DECAL			
006	70177421	002	DECAL	DECAL			
007	70174687	006	REFLECTIVE STRIP, AMBER	REFLECTIVE STRIP, AMBER			
008	70136607	001	PANNEAU SECURITE	SIGN, SAFETY	WARNSCHILD	CARTELLO DI PERICOLO	
009	70170490	001	DECAL, INFO, REDUCE ENGINE RPM	DECAL, INFO, REDUCE ENGINE RPM			
010	70171712	001	DECAL, INFO, RETIGHTEN SET	DECAL, INFO, RETIGHTEN SET			
011	70171915	004	PICTO.SECU.H	DECAL, SAFETY, H	PIKTOGR. SICHERHEITS, H	ADHESIVO DI SICUREZZA (ORIZ.)	
012	70172171	001	PICTO.SECU.H	DECAL, SAFETY, H	PIKTOGR. SICHERHEITS, H	ADHESIVO DI SICUREZZA (ORIZ.)	
013	70172786	002	PICTO.SECU.H	DECAL, SAFETY, H	PIKTOGR. SICHERHEITS, H	ADHESIVO DI SICUREZZA (ORIZ.)	
014	70172890	002	PICTO.SECU.H	DECAL, SAFETY, H	PIKTOGR. SICHERHEITS, H	ADHESIVO DI SICUREZZA (ORIZ.)	
015	70173040	001	PICTO.SECU.H	DECAL, SAFETY, H	PIKTOGR. SICHERHEITS, H	ADHESIVO DI SICUREZZA (ORIZ.)	
016	70173078	003	PICTO.SECU.H	DECAL, SAFETY, H	PIKTOGR. SICHERHEITS, H	ADHESIVO DI SICUREZZA (ORIZ.)	
017	70174686	002	REFLECTIVE STRIP, RED	REFLECTIVE STRIP, RED			
018	70176251	001		DECAL, KUHN KNIGHT, 10"			
019	70176652	001		DECAL, LATCH PROTECTOR			
020	70175881	001	DECAL, SET, 1130	DECAL, SET, 1130			



1130T PROSPREAD BOX SPR

C0001>C9999



715R0018 A

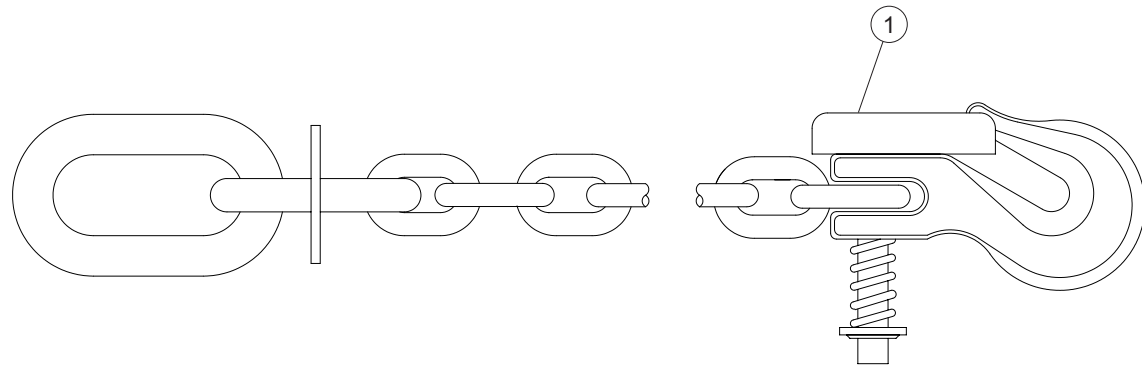
DIVERS

MISCELLANEOUS

VERSCHIEDENES

VARIE

Rep	Nr	Qt	Designation	Description	Bezeichnung	Referenza	Remarque - Remark - Bemerkung - Osservazioni
001	70177251	001	PAINT, SIERRA GOLD	PAINT, SIERRA GOLD			
002	70177250	001	PAINT, SIERRA GOLD	PAINT, SIERRA GOLD			
003	70177249	001	PAINT, SIERRA GOLD	PAINT, SIERRA GOLD			
004	70177245	001	PAINT, VERMILLION RED	PAINT, VERMILLION RED			
005	70177246	001	PAINT, VERMILLION RED	PAINT, VERMILLION RED			
006	70177247	001	PAINT, VERMILLION RED	PAINT, VERMILLION RED, AEROSOL			
007	76003720	001	PEINTURE	PAINT	FARBE	PITTURA	





1130T PROSPREAD BOX SPR

C0001>C9999

799R0090 A

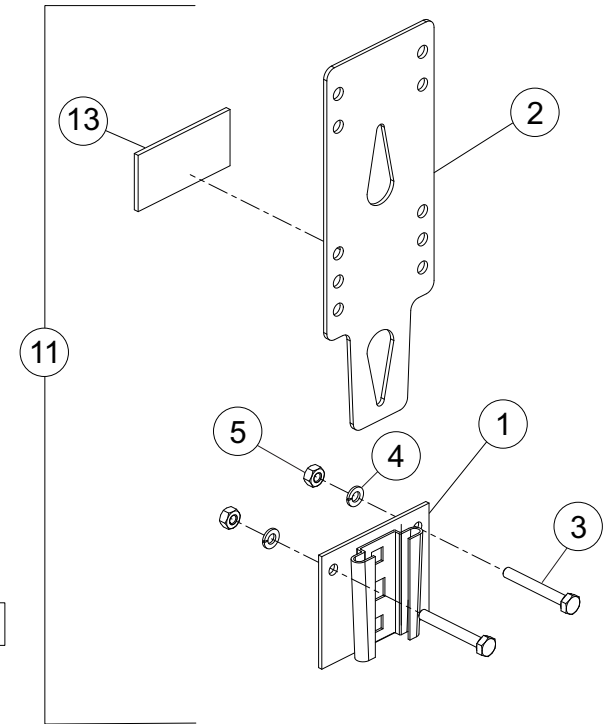
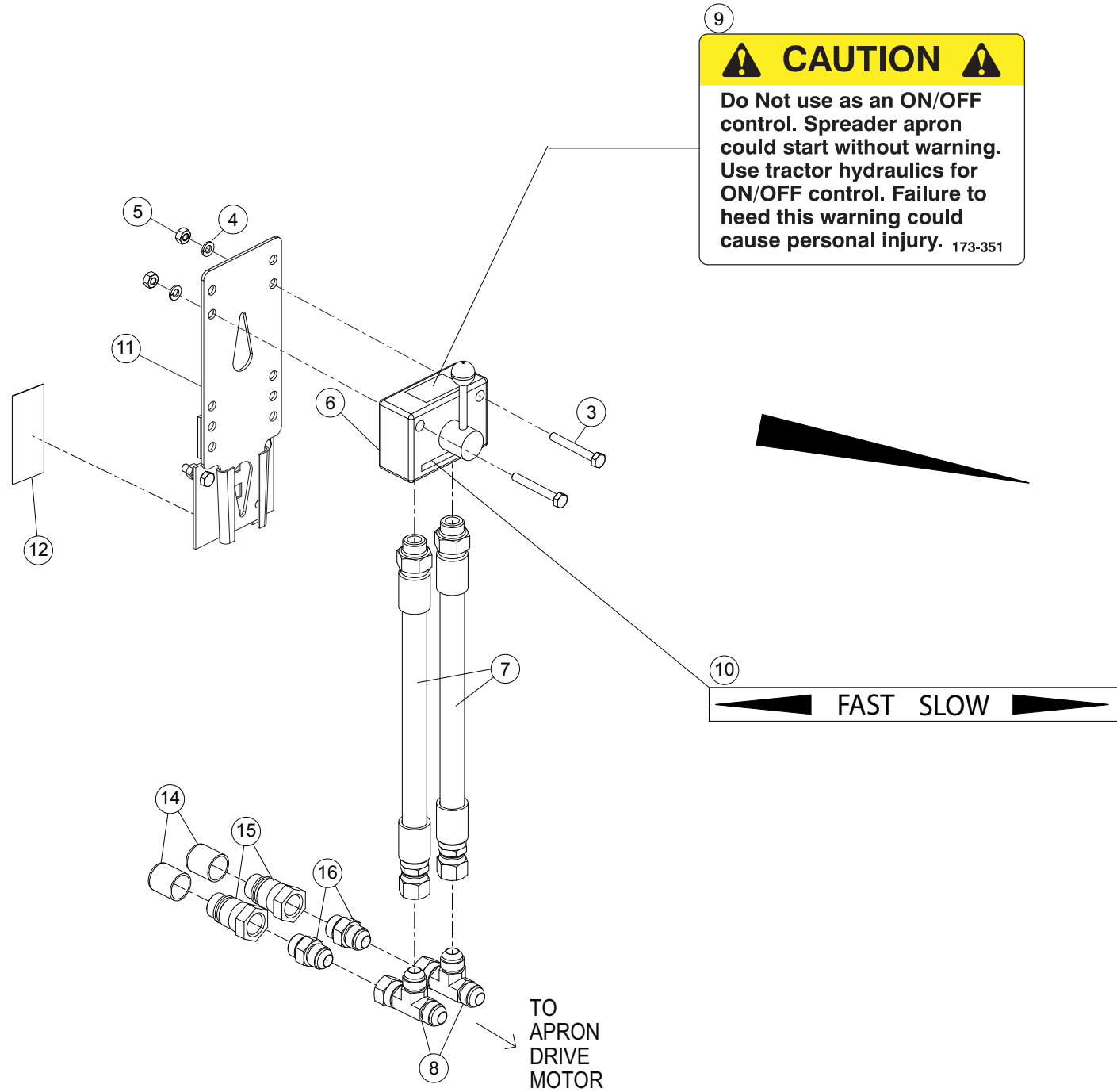
SECURITE CHAINE

SAFETY CHAIN

SICHERHEIT KETTEN

SICUREZZA ##CHAIN

Rep	Nr	Qt	Designation	Description	Bezeichnung	Referenza	Remarque - Remark - Bemerkung - Osservazioni
001	70172041	001		CHAIN, SAFETY, 30,400#			





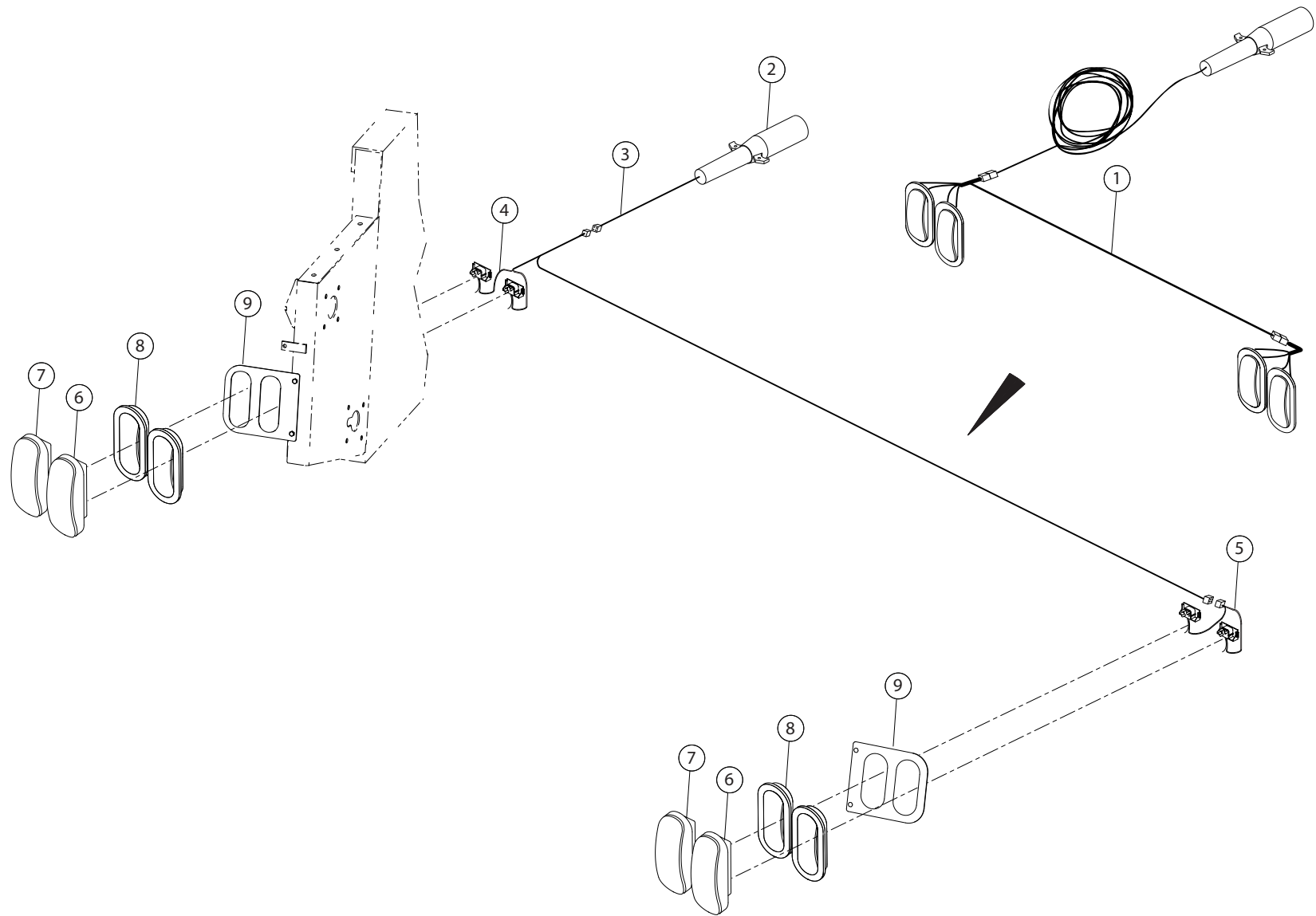
LIMITEUR DE DEBIT

FLOW LIMITING

DROSSELVERSCHRAUBUNG

LIMITATORE DI PORTATA

Rep	Nr	Qt	Designation	Description	Bezeichnung	Referenza	Remarque - Remark - Bemerkung - Osservazioni
001	70102374	001	WC, MOUNT, FLOW CONTROL,	WC, MOUNT, FLOW CONTROL,			
002	70136699	001		SHEET, 12GA X 3.50 X 10.00			
003	87172986	002	VIS TETE HEXAGONALE	SCREW, HEX HEAD	SECHSKANTSCHRAUBE	VITE A TESTA ESAGONALE	
004	87170124	002	WASHER, LOCK, .25	WASHER, LOCK, .25			
005	87170125	002	NUT, HEX, .25 NC GR5	NUT 1/4			
006	70173262	001		VALVE, FLOW CONTROL,			
007	70176514	002	FLEXIBLE	HOSE, HYDRAULIC	HYDRAULIKSCHLAUCH	TUBO IN GOMMA	
008	70175709	002	ADAPTER, TEE, 08JFS X 08JM X	ADAPTER, TEE, 08JFS X 08JM X			
009	70173351	001	PICTO.SECU.H	DECAL, SAFETY, H	PIKTOGR. SICHERHEITS, H	ADHESIVO DI SICUREZZA (ORIZ.)	
010	70173352	001	DECAL, INFO, FAST-SLOW	DECAL, INFO, FAST-SLOW			
011	70300053	001	KIT, FLOW CONTROL VALVE MOUNT	KIT, FLOW CONTROL VALVE MOUNT			
012	70173354	001		FOAM RUBBER, .12 X 1.50			
013	70173353	001	FOAM RUBBER, .02 X 1.00	FOAM RUBBER, .02 X 1.00			
014	70176064	002	CAP, PLASTIC, .81 ID	CAP, PLASTIC, .81 ID			
015	70175687	002	ADAPTER, QUICK COUPLER, 08OF	ADAPTER, QUICK COUPLER, 08OF			
016	70175700	002	ADAPTER, STR, 08OM X 08JM	ADAPTER, STR, 08OM X 08JM			





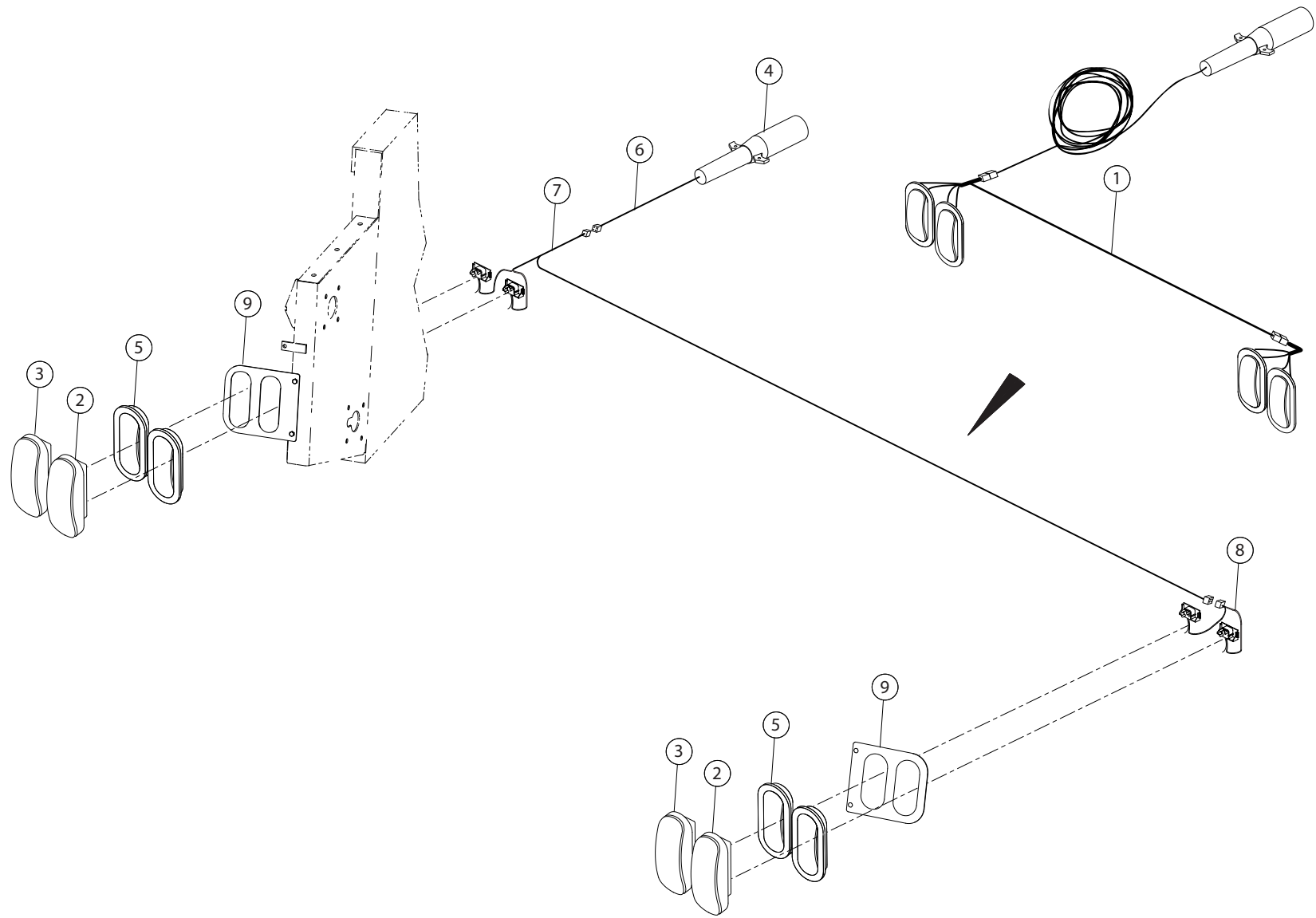
ECLAIRAGE , SAE

LIGHTING , SAE

BELEUCHTUNG , SAE

ILLUMINAZIONE , SAE

Rep	Nr	Qt	Designation	Description	Bezeichnung	Referenza	Remarque - Remark - Bemerkung - Osservazioni
001	70174675	001	LIGHT, ASSY, SAE	LIGHT, ASSY, SAE			+ [1]
002	70172110	001	CONNECTOR, 7 CONDUCTOR	CONNECTOR, 7 CONDUCTOR			[1]
003	70174775	001	LIGHT, HARNESS, MAIN	LIGHT, HARNESS, MAIN			[1]
004	70176848	001	LIGHT, HARNESS, LH	LIGHT, HARNESS, LH			[1]
005	70177480	001	LIGHT, HARNESS, LH	LIGHT, HARNESS, LH			[1]
006	70174674	002	LIGHT, RED OVAL, 2.25 X 6.50	LIGHT, RED OVAL, 2.25 X 6.50			[1]
007	70174673	002	LIGHT, AMBER OVAL, 2.25 X 6.50	LIGHT, AMBER OVAL, 2.25 X 6.50			[1]
008	70174725	004	LIGHT, GROMMET, 2.25 X 6.50,	LIGHT, GROMMET, 2.25 X 6.50,			[1]
009	70141496	002	SHEET, SS 12GA X 8.00 X 9.25	SHEET, SS 12GA X 8.00 X 9.25			[1]
010	87170027	004	VIS TETE HEXAGONALE	SCREW, HEX HEAD	SECHSKANTSCHRAUBE	VITE A TESTA ESAGONALE	
011	87170118	004	WASHER, LOCK, .31, ZP	WASHER, LOCK, .31, ZP			
012	87170119	004	ECROU HEXAGONAL	NUT, HEX	SECHSKANTMUTTER	DADO ESAGONALE	





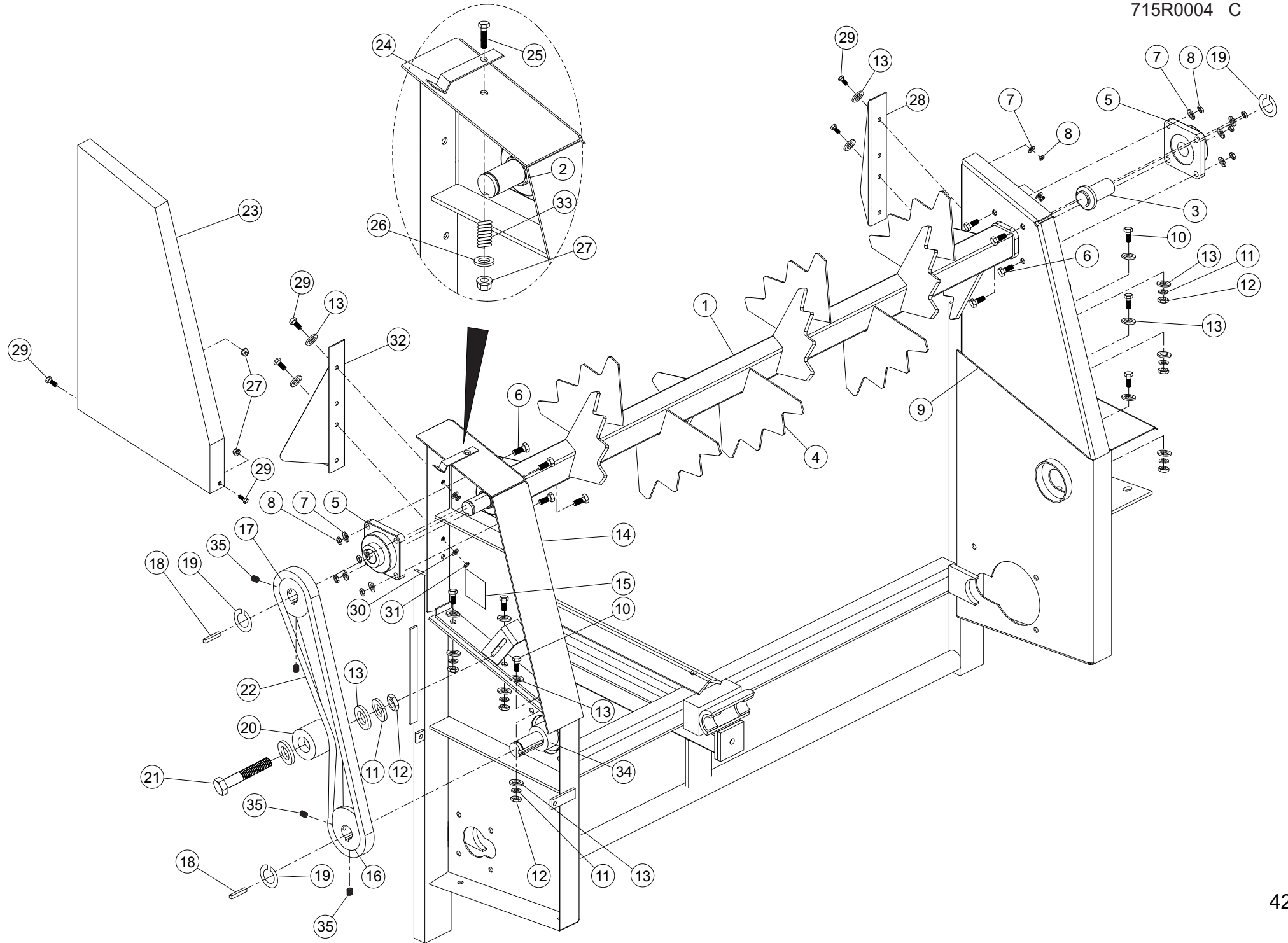
ECLAIRAGE ,ISO

LIGHTING ,ISO

BELEUCHTUNG ,ISO

ILLUMINAZIONE ,ISO

Rep	Nr	Qt	Designation	Description	Bezeichnung	Referenza	Remarque - Remark - Bemerkung - Osservazioni
001	70176343	001	LIGHT, ASSY. ISO	LIGHT, ASSY. ISO			+ [1]
002	70174674	002	LIGHT, RED OVAL, 2.25 X 6.50	LIGHT, RED OVAL, 2.25 X 6.50			[1]
003	70174673	002	LIGHT, AMBER OVAL, 2.25 X 6.50	LIGHT, AMBER OVAL, 2.25 X 6.50			[1]
004	70176000	001	CONNECTEUR 7 POLES 12V	CONNECTOR, 7-PIN	ANSCHLUSS	CONNETTORE	[1]
005	70174725	004	LIGHT, GROMMET, 2.25 X 6.50,	LIGHT, GROMMET, 2.25 X 6.50,			[1]
006	70176360	001	LIGHT, HARNESS, MAIN	LIGHT, HARNESS, MAIN			[1]
007	70176369	001	LIGHT, HARNESS, LH	LIGHT, HARNESS, LH			[1]
008	70176370	001	LIGHT, HARNESS, RH	LIGHT, HARNESS, RH			[1]





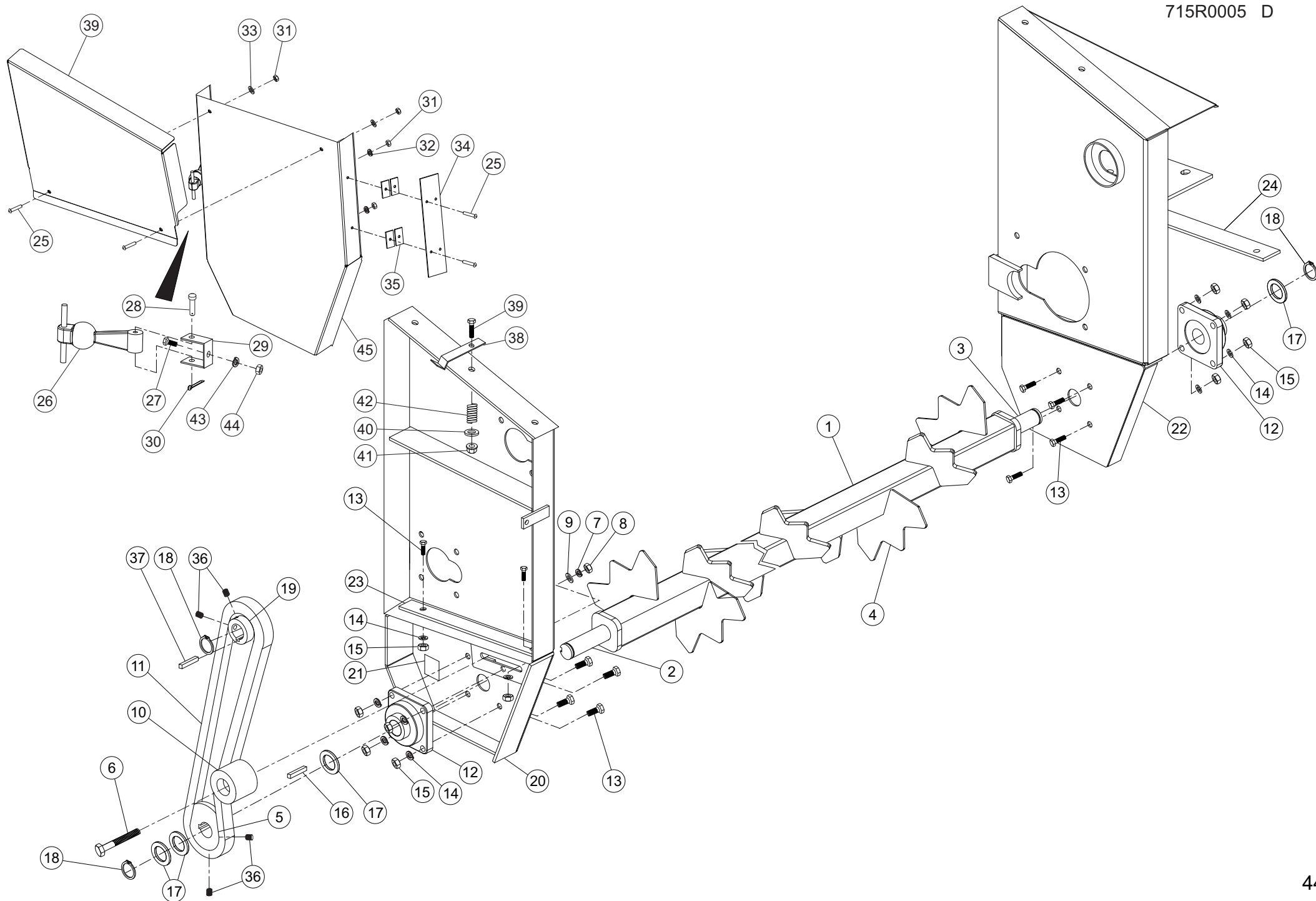
DEMELEUR SUPERIEUR

BEATER - BAR UPPER

WALZE OBEN

SMINUZZATORE - BARRA SUPERIORE

Rep	Nr	Qt	Designation	Description	Bezeichnung	Referenza	Remarque - Remark - Bemerkung - Osservazioni
001	70102463	001		WC, BEATER ,TOP			+{1}
002	70102464	001	WC, PLUG, BEATER,LH	WC, PLUG, BEATER,LH			[1]
003	70102465	001	WC, PLUG, BEATER,RH	WC, PLUG, BEATER,RH			[1]
004	70136678	012	PLATE, .31 X 6.73 X 9.01	PLATE, .31 X 6.73 X 9.01			[1]
005	70170000	002	PALIER APPLIQUE	BEARING, FLANGE	FLANSCHLAGER	CUSCINETTO	
006	87170002	008	VIS TETE HEXAGONALE	SCREW, HEX HEAD	SECHSKANTSCHRAUBE	VITE A TESTA ESAGONALE	
007	87170003	008	WASHER, LOCK, .50, ZP	WASHER, LOCK, .50, ZP			
008	87170004	008	NUT, HEX, .50 NC GR5	NUT, HEX, .50 NC GR5			
009	70102466	001	WC, PANEL, BEATER, TOP, RH,	WC, PANEL, BEATER, TOP, RH,			
010	87170368	006	VIS TETE HEXAGONALE	SCREW, HEX HEAD	SECHSKANTSCHRAUBE	VITE A TESTA ESAGONALE	
011	87170006	007	WASHER, LOCK, .38, ZP	WASHER, LOCK, .38, ZP			
012	87170007	007	NUT, HEX, .38 NC GR5	NUT, HEX, .38 NC GR5			
013	87170244	018		WASHER, FLAT, .38 USS			
014	70102467	001	WC, PANEL, BEATER, TOP, LH,	WC, PANEL, BEATER, TOP, LH,			+{2}
015	70173078	001	PICTO.SECU.H	DECAL, SAFETY, H	PIKTOGR. SICHERHEITS, H	ADHESIVO DI SICUREZZA (ORIZ.)	[2]
016	70136629	001		SPROCKET, 60B 21, 1.38 BORE			
017	70136628	001		SPROCKET, 60B 15, 1.38 BORE			
018	70171410	002	KEY, SQ, .38 X .38 X 1.88	KEY, SQ, .38 X .38 X 1.88			
019	87170499	003		RING, SNAP, 1.38 EXTERNAL			
020	70134155	001	ROUND, PLASTIC, 3.00 X 2.50	ROUND, PLASTIC, 3.00 X 2.50			
021	87170257	001	VIS TETE HEXAGONALE	SCREW, HEX HEAD	SECHSKANTSCHRAUBE	VITE A TESTA ESAGONALE	
022	70173292	001	CHAIN, ROLLER, 60 -1- 82 P.	CHAIN, ROLLER, 60 -1- 82 P.			
023	70136695	001		SHEET, 16GA X 20.66 X 34.11			
024	70136681	001		SHEET, 10GA X 1.00 X 5.75			
025	87170263	001	VIS TETE HEXAGONALE	SCREW, HEX HEAD	SECHSKANTSCHRAUBE	VITE A TESTA ESAGONALE	
026	87170127	001		WASHER, FLAT, .31 USS			
027	87170028	003	NUT, HEX, .31 NC FLANGE LOCK	NUT, HEX, .31 NC FLANGE LOCK			
028	70141851	001	DEFLECTEUR	DEFLECTOR	ABWEISER	DEFLETTORE	
029	87170262	006	VIS TETE HEXAGONALE	SCREW, HEX HEAD	SECHSKANTSCHRAUBE	VITE A TESTA ESAGONALE	
030	87170118	004	WASHER, LOCK, .31, ZP	WASHER, LOCK, .31, ZP			
031	87170119	004	ECROU HEXAGONAL	NUT, HEX	SECHSKANTMUTTER	DADO ESAGONALE	
032	70141852	001	DEFLECTEUR	DEFLECTOR	ABWEISER	DEFLETTORE	
033	70170345	001		SPRING, COMPRESSION, 1.25LG X			
034	70141818	001	TUBE, RD, 1.88 X .25 X 1.25	TUBE, RD, 1.88 X .25 X 1.25			Q?
035	87170151	004	VIS	SCREW	SCHRAUBE	VITE	





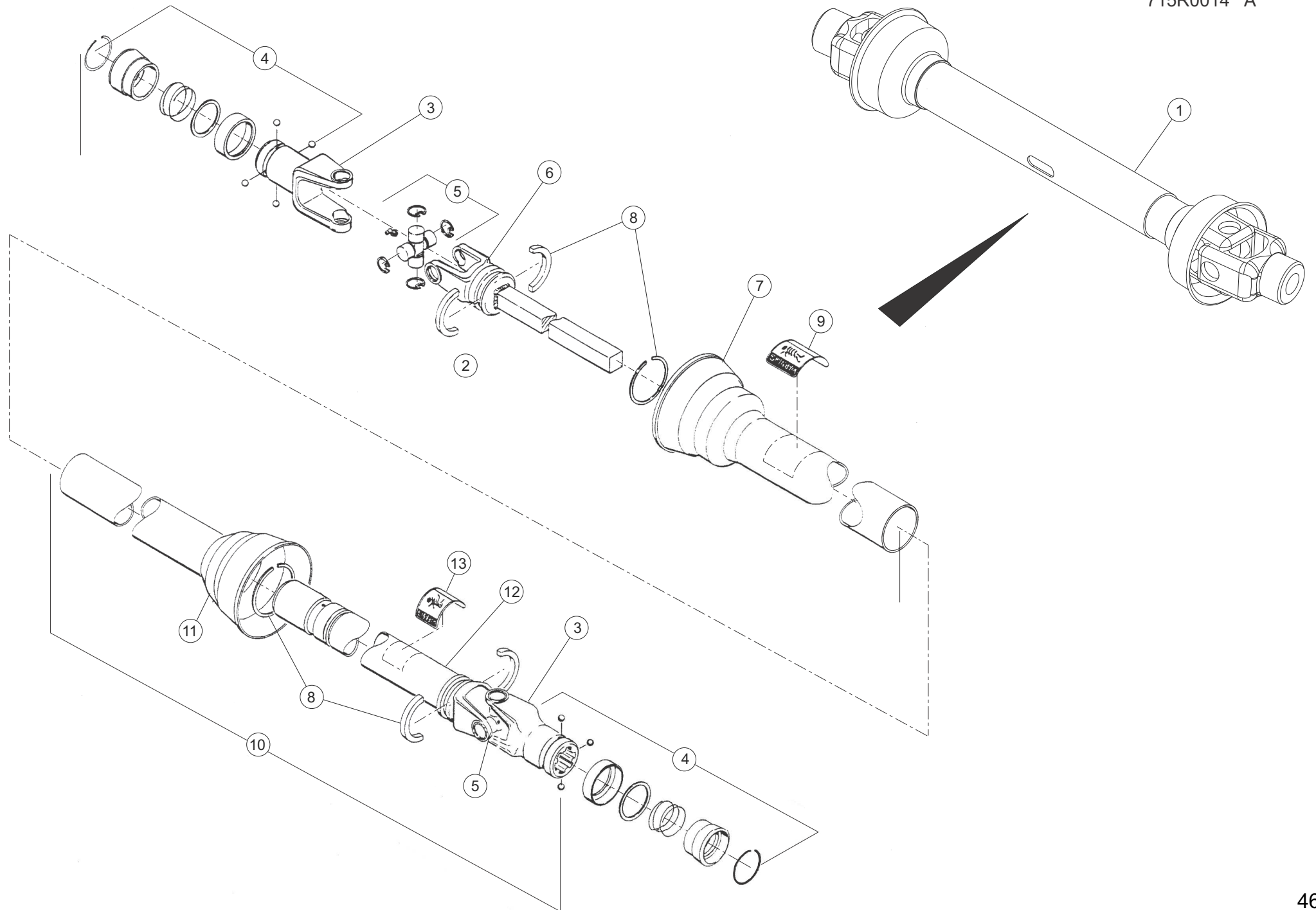
DEMELEUR INFERIEUR

BEATER - BAR LOWER

WALZE UNTEN

SMINUZZATORE - BARRA INFERIOR

Rep	Nr	Qt	Designation	Description	Bezeichnung	Referenza	Remarque - Remark - Bemerkung - Osservazioni
001	70104223	001		WC, LOWER SPINNER BEATER			+ [1]
002	70102464	001	WC, PLUG, BEATER, LH	WC, PLUG, BEATER, LH			[1]
003	70102465	001	WC, PLUG, BEATER, RH	WC, PLUG, BEATER, RH			[1]
004	70142745	012	PLATE, .31 X 4.84 X 6.29	PLATE, .31 X 4.84 X 6.29			[1]
005	70132678	001	SPROCKET, 60B 15, 1.38 BORE	SPROCKET, 60B 15, 1.38 BORE			
006	87170168	001	VIS TETE HEXAGONALE	SCREW, HEX HEAD	SECHSKANTSCHRAUBE	VITE A TESTA ESAGONALE	
007	70104224	001	WC, SHIELD	WC, SHIELD			
008	70142746	001		SHEET, 16GA X 17.26 X 20.41			
009	87170040	002	WASHER, FLAT, .50 USS	WASHER, FLAT, .50 USS			
010	70134155	001	ROUND, PLASTIC, 3.00 X 2.50	ROUND, PLASTIC, 3.00 X 2.50			
011	70175480	001	CHAIN, ROLLER, 60 -1- 84 P.	CHAIN, ROLLER, 60 -1- 84 P.			
012	70170000	002	PALIER APPLIQUE	BEARING, FLANGE	FLANSLAGER	CUSCINETTO	
013	87170002	012	VIS TETE HEXAGONALE	SCREW, HEX HEAD	SECHSKANTSCHRAUBE	VITE A TESTA ESAGONALE	
014	87170003	013	WASHER, LOCK, .50, ZP	WASHER, LOCK, .50, ZP			
015	87170004	014	NUT, HEX, .50 NC GR5	NUT, HEX, .50 NC GR5			
016	70171409	001	KEY, SQ, .38 X .38 X 1.25	KEY, SQ, .38 X .38 X 1.25			
017	87171146	004		WASHER, SPECIAL 1.38X2.12X.134			
018	87170499	002		RING, SNAP, 1.38 EXTERNAL			
019	70142757	001		SPROCKET, 60B 21, DOUBLE			
020	70104225	001		WC, BEATER PANEL, LH			+ [2]
021	70173078	001	PICTO.SECU.H	DECAL, SAFETY, H	PIKTOGR. SICHERHEITS, H	ADHESIVO DI SICUREZZA (ORIZ.)	[2]
022	70104226	001	WC, BEATER PANEL, RH	WC, BEATER PANEL, RH			
023	70142754	001	PLATE, .25 X 1.50 X 16.13	PLATE, .25 X 1.50 X 16.13			
024	70142753	001	PLATE, .25 X 2.00 X 16.13	PLATE, .25 X 2.00 X 16.13			
025	87170193	006	VIS TETE SEMI-BOMBEE AUTOTARAU	SCREW, TRUSS HEAD	HALB FLASCHRUNDSCHRAUBE	VITE A TESTA SEMIBOMBATA	
026	70170950	001	STRAP, RUBBER	STRAP, RUBBER			
027	87170188	001	VIS TETE HEXAGONALE	SCREW, HEX HEAD	SECHSKANTSCHRAUBE	VITE A TESTA ESAGONALE	
028	87170992	001	PIN, COTTER, .06 X .50	PIN, COTTER, .06 X .50			
029	70170939	001		BRACKET, ANCHOR			
030	87171137	001		PIN, CLEVIS, .25 DIA X 1.50			
031	87170125	004	NUT, HEX, .25 NC GR5	NUT 1/4			
032	87170124	005	WASHER, LOCK, .25	WASHER, LOCK, .25			
033	87170301	002		WASHER, FLAT, .25 USS			
034	70142758	001		SHEET, RUBBER, .12 X 2.50 X			
035	70136645	004		SHEET, SS 12GA X 1.00 X 2.00			
036	87170151	004	VIS	SCREW	SCHRAUBE	VITE	
037	70171410	001	KEY, SQ, .38 X .38 X 1.88	KEY, SQ, .38 X .38 X 1.88			
038	70136681	001		SHEET, 10GA X 1.00 X 5.75			
039	87170263	001	VIS TETE HEXAGONALE	SCREW, HEX HEAD	SECHSKANTSCHRAUBE	VITE A TESTA ESAGONALE	
040	87170127	001		WASHER, FLAT, .31 USS			
041	87170028	001	NUT, HEX, .31 NC FLANGE LOCK	NUT, HEX, .31 NC FLANGE LOCK			
042	70170345	001		SPRING, COMPRESSION, 1.25LG X			
043	87170118	001	WASHER, LOCK, .31, ZP	WASHER, LOCK, .31, ZP			
044	87170119	001	ECROU HEXAGONAL	NUT, HEX	SECHSKANTMUTTER	DADO ESAGONALE	
045	70104224	001	WC, SHIELD	WC, SHIELD			





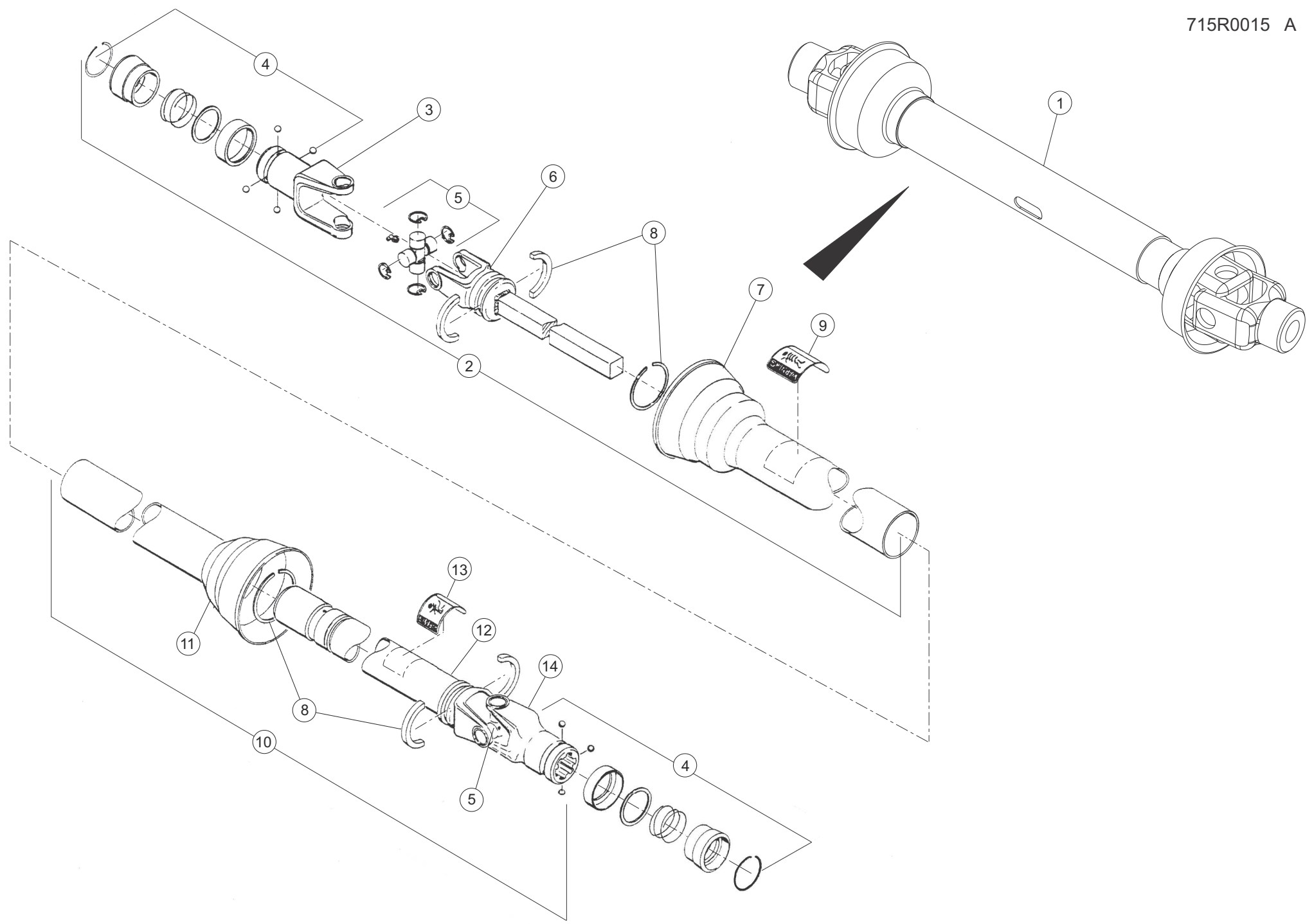
TRANSMISSION A CARDANS - 540 R

PTO SHAFT - 540 RPM

GELENKWELLE - 540 RPM

ALBERO PRESA DI FORZA - 540 RP

Rep	Nr	Qt	Designation	Description	Bezeichnung	Referenza	Remarque - Remark - Bemerkung - Osservazioni
001	70171530	001		PTO, ASSY, 52H 540 RPM			+ [1]
002	70171531	001		PTO, JOINT & SHAFT, W/SHIELD			[1]
003	70172018	002		PTO, YOKE, 52H			[1]
004	70172019	002		KIT, PTO, YOKE REPAIR 52-52H			[1]
005	70170720	002		KIT, PTO, GN 52H REPAIR			[1]
006	70171001	001		PTO, YOKE & SHAFT, 52H 540 RPM			[1]
007	70171532	001		PTO, SHIELD, FEMALE 52H W/DECL			[1]
008	70170220	002	KIT, PTO, BEARING & SNAP RING	KIT, PTO, BEARING & SNAP RING			[1]
009	70171799	001	DECAL, DANGER, SHIELD MISSING	DECAL, DANGER, SHIELD MISSING			[1]
010	70171533	001		PTO, JOINT & TUBE, W/SHIELD			[1]
011	70171534	001		PTO, SHIELD, MALE 52H			[1]
012	70171002	001		PTO, YOKE & TUBE, 52H 540 RPM			[1]
013	70171550	001		DECAL, DANGER, KEEP AWAY			[1]





TRANSMISSION A CARDANS - 1000

PTO SHAFT - 1000 RPM

GELENKWELLE - 1000 RPM

ALBERO PRESA DI FORZA - 1000 R

Rep	Nr	Qt	Designation	Description	Bezeichnung	Referenza	Remarque - Remark - Bemerkung - Osservazioni
001	70173254	001		PTO, ASSY, 14R 1000 RPM			+ [1]
002	70173255	001		PTO, JOINT & SHAFT, W/SHIELD			[1]
003	70172022	001		PTO, YOKE, 52H, 21 SPLINE			[1]
004	70172019	002		KIT, PTO, YOKE REPAIR 52-52H			[1]
005	70170720	002		KIT, PTO, GN 52H REPAIR			[1]
006	70171001	001		PTO, YOKE & SHAFT, 52H 540 RPM			[1]
007	70171532	001		PTO, SHIELD, FEMALE 52H W/DECL			[1]
008	70170220	002	KIT, PTO, BEARING & SNAP RING	KIT, PTO, BEARING & SNAP RING			[1]
009	70171799	001	DECAL, DANGER, SHIELD MISSING	DECAL, DANGER, SHIELD MISSING			[1]
010	70171533	001		PTO, JOINT & TUBE, W/SHIELD			[1]
011	70171534	001		PTO, SHIELD, MALE 52H			[1]
012	70171002	001		PTO, YOKE & TUBE, 52H 540 RPM			[1]
013	70171550	001		DECAL, DANGER, KEEP AWAY			[1]
014	70172018	001		PTO, YOKE, 52H			[1]



INDEX NUMERIQUE - NUMERICAL INDEX TEILENUMMERN-INDEX - INDICE NUMERICO

Nr	Page	Rep.	Nr	Page	Rep.	Nr	Page	Rep.	Nr	Page	Rep.	Nr	Page	Rep.	Nr	Page	Rep.	Nr	Page	Rep.	Nr	Page	Rep.
70101449	021	039	70136619	019	011	70142758	045	034	70171002	047	012	70172041	035	001	70173369	021	033	70174725	039	008	70177247	033	006
70101485	011	035	70136622	011	020	70145010	007	008	70171002	049	012	70172110	039	002	70173370	021	026	70174725	041	005	70177249	033	003
70102372	007	038	70136623	009	001	70145477	007	036	70171409	021	002	70172171	031	012	70173371	021	034	70174739	011	027	70177250	033	002
70102374	037	001	70136624	009	005	70147146	007	019	70171409	045	016	70172229	015	017	70173372	015	019	70174775	039	003	70177251	033	001
70102446	021	040	70136625	025	001	70147147	007	021	70171410	043	018	70172270	015	001	70173372	017	027	70175150	013	026	70177359	031	001
70102448	011	025	70136625	027	001	70170000	021	003	70171410	045	037	70172285	015	016	70173373	015	018	70175150	027	011	70177360	031	002
70102449	011	021	70136626	011	015	70170000	043	005	70171530	047	001	70172285	017	023	70173373	017	026	70175150	029	011	70177421	031	006
70102450	011	026	70136626	013	001	70170000	045	012	70171531	047	002	70172776	011	002	70173392	027	002	70175221	007	037	70177480	039	005
70102454	021	047	70136628	043	017	70170075	019	028	70171532	047	007	70172776	013	028	70173392	029	001	70175290	011	030	70177553	031	005
70102455	021	027	70136629	043	016	70170086	021	012	70171532	049	007	70172786	031	013	70173393	027	003	70175310	019	023	70300053	037	011
70102460	009	006	70136630	021	007	70170110	007	043	70171533	047	010	70172828	021	010	70173393	029	002	70175387	007	042	76003720	033	007
70102463	043	001	70136642	021	031	70170171	017	009	70171533	049	010	70172889	031	003	70173394	025	016	70175480	045	011	76072840	015	022
70102464	043	002	70136643	021	032	70170171	021	023	70171534	047	011	70172890	031	014	70173395	025	004	70175673	019	018	87170002	007	024
70102464	045	002	70136645	007	018	70170189	011	031	70171534	049	011	70173040	031	015	70173396	013	002	70175675	019	026	87170002	011	016
70102465	043	003	70136645	045	035	70170220	047	008	70171550	047	013	70173078	031	016	70173397	013	003	70175687	011	038	87170002	023	050
70102465	045	003	70136646	007	017	70170220	049	008	70171550	049	013	70173078	043	015	70173398	013	004	70175687	019	027	87170002	043	006
70102466	043	009	70136661	021	035	70170318	011	023	70171561	011	004	70173078	045	021	70173399	013	006	70175687	037	015	87170002	045	013
70102467	043	014	70136678	043	004	70170345	043	033	70171653	015	020	70173118	017	025	70173400	013	007	70175688	019	017	87170003	007	023
70102562	017	007	70136681	043	024	70170345	045	042	70171691	021	021	70173123	025	003	70173401	013	008	70175700	011	039	87170003	011	017
70102563	017	006	70136681	045	038	70170386	007	002	70171712	031	010	70173127	025	005	70173402	013	009	70175700	037	016	87170003	021	005
70102564	017	005	70136682	021	037	70170394	007	041	70171782	019	024	70173128	025	006	70173403	013	010	70175709	037	008	87170003	043	007
70102565	017	004	70136685	019	006	70170397	007	006	70171799	047	009	70173141	025	009	70173406	013	013	70175856	019	008	87170003	045	014
70103508	019	001	70136686	019	007	70170448	011	032	70171799	049	009	70173141	027	007	70173407	013	014	70175881	031	020	87170004	011	018
70103520	011	033	70136689	019	005	70170490	031	009	70171809	015	015	70173141	029	007	70173408	013	015	70175906	019	016	87170004	021	006
70103680	011	028	70136690	019	002	70170534	013	011	70171815	015	003	70173147	025	011	70173409	013	016	70175909	019	022	87170004	043	008
70103954	021	038	70136695	043	023	70170535	013	012	70171824	015	004	70173150	025	014	70173410	013	017	70175962	025	002	87170004	045	015
70104014	007	044	70136699	037	002	70170545	025	007	70171824	015	005	70173152	013	025	70173413	013	020	70175963	027	014	87170006	023	049
70104223	045	001	70136706	009	007	70170545	027	005	70171825	015	008	70173152	025	013	70173414	013	021	70175963	029	003	87170006	043	011
70104224	045	007	70136989	017	008	70170545	029	005	70171825	017	013	70173152	027	010	70173415	013	022	70175964	027	004	87170007	007	016
70104224	045	045	70140720	011	029	70170546	025	008	70171826	015	006	70173152	029	010	70173417	013	005	70175964	029	004	87170007	021	022
70104225	045	020	70141496	039	009	70170546	029	006	70171828	015	011	70173194	017	028	70174123	027	013	70175975	007	020	87170007	043	012
70104226	045	022	70141790	021	042	70170564	027	006	70171829	015	009	70173254	049	001	70174577	015	021	70176000	041	004	87170023	011	024
70104825	019	019	70141818	043	034	70170627	021	029	70171829	017	018	70173255	049	002	70174580	017	024	70176064	037	014	87170023	021	024
70105471	007	034	70141848	021	041	70170679	013	027	70171830	015	010	70173256	021	018	70174582	017	011	70176251	031	018	87170023	021	044
70132128	021	008	70141849	021	043	70170679	025	015	70171830	017	022	70173257	021	017	70174583	017	012	70176343	041	001	87170027	007	025
70132678	045	005	70141851	043	028	70170679	027	012	70171831	015	002	70173258	021	015	70174584	017	017	70176360	041	006	87170027	019	020
70132967	017	002	70141852	043	032	70170679	029	012	70171850	017	001	70173260	011	013	70174585	017	016	70176369	041	007	87170027	039	010
70134155	043	020	70141952	007	032	70170720	047	005	70171860	007	005	70173261	011	010	70174586	017	014	70176370	041	008	87170028	007	011
70134155	045	010	70141973	011	034	70170720	049	005	70171883	011	037	70173262	037	006	70174587	017	010	70176508	019	015	87170028	009	003
70134670	021	001	70142452	021	036	70170939	045	029	70171913	031	004	70173290	011	009	70174673	039	007	70176509	011	007	87170028	011	006
70136561	021	025	70142452	029	013	70170950	045	026	70171915	031	011	70173292	043	022	70174673	041	003	70176510	011	008	87170028	019	021
70136597	021	045	70142745	045	004	70170984	007	001	70172018	047	003	70173351	037	009	70174674	039	006	70176514	037	007	87170028	021	019
70136607	007	007	70142746	045	008	70170985	007	004	70172018	049	014	70173352	037	010	70174674	041	002	70176652	031	019	87170028	043	027
70136607	031	008	70142753	045	024	70170987	007	003	70172019	047	004	70173353	037	013	70174675	039	001	70176848	039	004	87170028	045	041
70136611	021	028	70142754	045	023	70171001	047	006	70172019	049	004	70173354	037	012	70174686	031	017	70177245	033	004	87170040	007	022
70136615	007	027	70142757	045	019	70171001	049	006	70172022	049	003	70173356	021	011	70174687	031	007	70177246	033	005	87170040	011	019



INDEX NUMERIQUE - NUMERICAL INDEX TEILENUMMERN-INDEX - INDICE NUMERICO

Nr	Page	Rep.	Nr	Page	Rep.	Nr	Page	Rep.	Nr	Page	Rep.	Nr	Page	Rep.	Nr	Page	Rep.	Nr	Page	Rep.
87170040	011	036	87170263	021	020	87173411	013	018												
87170040	021	014	87170263	043	025	87173416	013	024												
87170040	045	009	87170263	045	039	87175247	007	040												
87170042	011	001	87170301	009	009	87176586	007	035												
87170042	021	046	87170301	045	033															
87170047	007	029	87170368	007	026															
87170047	015	023	87170368	043	010															
87170054	021	048	87170369	011	011															
87170056	015	012	87170373	011	022															
87170056	017	021	87170373	021	004															
87170118	007	009	87170493	007	028															
87170118	011	012	87170499	021	009															
87170118	039	011	87170499	043	019															
87170118	043	030	87170499	045	018															
87170118	045	043	87170506	011	003															
87170119	007	012	87170865	015	025															
87170119	039	012	87170865	017	029															
87170119	043	031	87170877	015	024															
87170119	045	044	87170992	045	028															
87170124	007	015	87171021	007	039															
87170124	037	004	87171094	009	008															
87170124	045	032	87171094	019	003															
87170125	007	045	87171124	013	019															
87170125	009	010	87171137	045	030															
87170125	019	004	87171146	045	017															
87170125	037	005	87171414	017	003															
87170125	045	031	87171827	015	007															
87170127	007	010	87171827	017	015															
87170127	009	004	87171832	015	013															
87170127	043	026	87171832	017	019															
87170127	045	040	87171833	015	014															
87170142	021	016	87171833	017	020															
87170151	043	035	87172986	037	003															
87170151	045	036	87173069	019	014															
87170168	045	006	87173111	021	013															
87170185	007	033	87173144	025	010															
87170188	009	002	87173144	027	008															
87170188	045	027	87173144	029	008															
87170193	007	014	87173153	013	023															
87170193	045	025	87173153	025	012															
87170244	007	030	87173153	027	009															
87170244	043	013	87173153	029	009															
87170245	007	031	87173265	011	014															
87170257	043	021	87173274	019	009															
87170262	007	013	87173275	019	010															
87170262	011	005	87173298	019	013															
87170262	019	025	87173299	019	012															
87170262	043	029	87173368	021	030															

EXTRAIT DES CONDITIONS DE GARANTIE ET CONDITIONS SPECIFIQUES PIECES DE RECHANGE

Nous garantissons notre matériel durant une année à partir du jour de livraison, c'est-à-dire que nous nous engageons à rembourser les pièces qui auront été reconnues défectueuses en nos usines, par notre service technique.

Bien entendu, la garantie ne s'applique pas en cas d'usure normale, ni en cas de détériorations résultant de négligences ou de défauts de surveillance, d'un mauvais usage, d'un manque d'entretien ou d'un accident. La garantie ne s'applique pas non plus si la machine a été prêtée ou utilisée pour un usage non conforme à sa destination prévue par la société.

La garantie ne s'applique pas aux pièces d'usure.

Les pièces de rechange sont soumises aux mêmes conditions de garantie que le matériel sous réserve qu'elles aient été montées selon les règles de l'art et utilisées conformément à nos recommandations.

EXTRACT FROM OUR CONDITIONS OF LIMITED WARRANTY AND SPARE PARTS WARRANTY POLICY

Our equipment is warranted for a period of one year from the date of delivery. We guarantee the reimbursement of all parts proven to be faulty by our technical division in material or manufacturing.

The warranty is not applicable in the following cases : normal wear, accident or negligence in operation, repairs using parts other than genuine KUHN parts, products altered or modified without the expressed permission of the company or if the machine is not used and serviced in accordance with the recommendations of the operator's manual. Wearing items are not covered under these conditions of limited warranty.

Spare parts are subject to the same warranty conditions than the equipment providing they have been installed with proficiency and are used in accordance with our recommendations.

AUSZUG AUS UNSEREN GARANTIEBEDINGUNGEN UND SONDERBEDINGUNGEN FÜR ERSATZTEILE

Wir garantieren unsere Ware für ein Jahr ab dem Tag der Lieferung und verpflichten uns, die Teile zu ersetzen, die im Werk als fehlerhaft anerkannt wurden.

Die Garantie ist ausgeschlossen für Teile, die einem normalen Verschleiß unterliegen, sowie im Fall von nachlässiger Behandlung oder mangelhafter Wartung oder eines Unfalls. Die Garantie erlischt auch, wenn die Maschine ausgeliehen oder unter Umständen eingesetzt wurde, die dem ursprünglichen Verwendungszweck und den Hinweisen in der Betriebsanleitung nicht entsprechen.

Verschleißteile sind von der Garantie ausgeschlossen

Ersatzteile unterliegen den gleichen Garantiebedingungen wie komplette Maschinen, vorausgesetzt, dass sie sachgerecht eingebaut und entsprechend unseren Empfehlungen verwendet wurden.

ESTRATTO DELLE CONDIZIONI DI GARANZIA E CONDIZIONI SPECIFICHE GARANZIA RICAMBI

Le nostre macchine sono garantite per un anno a partire dal giorno della consegna: ci impegnamo a rimborsare i componenti che saranno riconosciuti difettosi dai nostri servizi tecnici presso le nostre officine.

La garanzia non è applicabile nei seguenti casi: usura normale, incidente o negligenza nell'impiego, riparazioni utilizzando ricambi non originali KUHN, prodotti alterati o modificati senza il permesso dell'azienda. La garanzia non viene riconosciuta se la macchina è stata prestata o non è utilizzata o mantenuta in conformità alle raccomandazioni previste dalla società. La garanzia non copre i componenti soggetti ad usura.

I pezzi di ricambio sono soggetti agli stessi termini di garanzia della macchina, purchè siano stati installati con competenza e utilizzati conformemente alle nostre raccomandazioni.



**Pour votre sécurité et le bon fonctionnement de votre machine,
utilisez uniquement des pièces d'origine KUHN**

**For your safety and to get the best from your machine,
use only genuine KUHN parts**

**Zu ihrer Sicherheit und zur einwandfreien Funktion Ihrer
Maschine sollten Sie nur Original-KUHN-Ersatzteile verwenden**

**Per la vostra sicurezza, e per il buon funzionamento della vostra macchina,
usate esclusivamente i ricambi originali KUHN**

**KUHN PARTS Parc de la Faisanderie F - 67700 MONSWILLER (FRANCE)
www.kuhn.com**

Imprimé en France par KUHN
Printed in France by KUHN