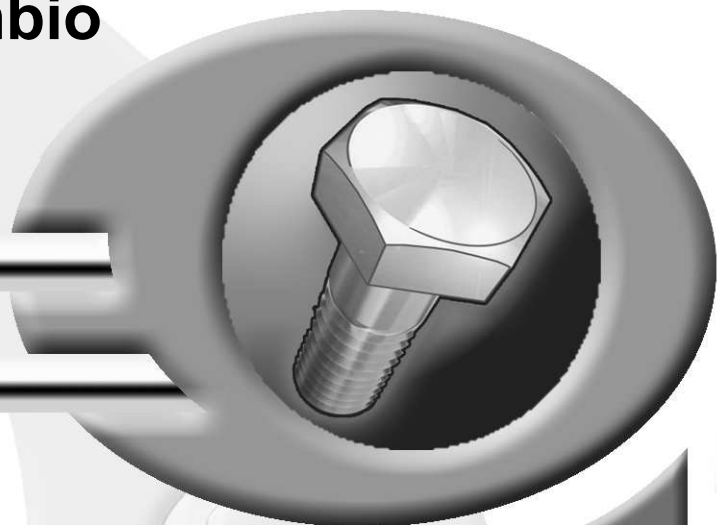


Pièces de rechange
Spare parts list
Ersatzteilliste
Catalogo Pezzi di Ricambio



Epandeur à fumier
 Manure spreader
 Mistverteiler
 Spandiletame



A0001 > A9999


PS150/160T






SIGNES CODIFIÉS - STANDARD SYMBOLS - SYMBOLE - SIMBOLI CODIFICATI

	EN	FR	DE	IT	PT	ES	NL	PL
OPT	Optional equipment	Equipement optionnel	Sonderausrüstung	Attrezzatura opzionale	Equipamento opcional	Equipamiento opcional	Extra toebehoren	Wypozażenie dodatkowe
STD	Equipment supplied as standard	Equipement livré de série	Serienausrüstung	Attrezzatura fornita di serie	Equipamento fornecido como padrão	Equipamiento entregado de serie	Standaarduitrusting	Wypozażenie dostarczane w standardzie
ESP	Equipment delivered depending on country	Equipement livré suivant pays	Länderabhängige Ausrüstung	Attrezzatura fornita a seconda del paese	Equipamento fornecido consoante o país	Equipamiento entregado según el país	Geleverde uitrusting afhankelijk van land	Wypozażenie dostarczane w zależności od kraju
:	For ...	Pour ...	für ...	per ...	Por ...	Para ...	voor ...	Dla ...
>	From ... to ...	De ... à ...	Von ... bis ...	Da ... a ...	De ... a ...	De ... a ...	Van ... tot ...	Od ... do ...
RPL	Replaces ...	Remplace ...	Ersetzt ...	Sostituisce ...	Substituição ...	Sustitución ...	Vervangt ...	Zastępuje ...
∅	Diameter	Diamètre	Durchmesser	Diametro	Diâmetro	Diámetro	Diameter	Średnica
>I<	Thickness	Epaisseur	Stärke	Spessore	Espessura	Espesor	Dikte	Grubość
<->	Length	Longueur	Länge	Lunghezza	Comprimento	Longitud	Lengte	Długość
<m>	Sold by the metre	Vendu au mètre	Meterware	Venduto a metro	Vendido por metro	Vendido al metro	Verkoop per meter	Sprzedaż na metry
Q?	Quantity as required	Quantité selon besoin	Stückzahl nach Bedarf	Quantità richiesta	Quantidade conforme requerido	Cantidad según necesidad	Gewenste hoeveelheid	Wymagana ilość
*	See note	Voir note	Siehe Nota	Vedi nota	Veja a nota	Ver nota	Zie opmerking	Patrz uwaga
[n]	Items making up assembly	Composant d'un assemblage	Teil einer Baugruppe	Componente di un assieme	Componentes do uno montagem	Componente de un montaje	Onderdeel van een module	Elementy składowe Montaż
+ [n]	Assembly made up by items [n]	Assemblage comprenant les pièces [n]	Baugruppe bestehend aus den mit [n] bezeichneten	Assieme comprendente i componenti [n]	A montagem compreende as peças [n]	El montaje comprende las piezas [n]	Module bestaande uit alle onderdeel [n]	Elementy składowe zestawu montażowego części [n]
<-]	Left part	Pièce gauche	Linker Teil	Parte sinistra	Parte esquerda	Parte izquierda	Linker gedeelte	Lewa część
[->	Right part	Pièce droite	Rechter Teil	Parte destra	Parte direita	Parte derecha	Rechter gedeelte	Prawa część
z	Number of teeth	Nombre de dents	Anzahl der Zinken	Numero di denti	Número de dentes	Número de dientes	Aantal tanden	Liczba zębów

	WHEN ORDERING SERVICE-PARTS, PLEASE MENTION: <ul style="list-style-type: none"> The machine type and serial number The part number The quantity of parts 	POUR COMMANDER DES PIÈCES DE RECHANGE, VEUILLEZ INDIQUER: <ul style="list-style-type: none"> Le numéro de fabrication de la machine Le numéro de la pièce La quantité désirée 	BEI DER BESTELLUNG VON ERSATZTEILEN IMMER ANGEBEN: <ul style="list-style-type: none"> Die Seriennummer der Maschine Die Nummer des Teiles Die gewünschte Stückzahl 	NELL'ORDINARE I RICAMBI, SI PREGA DI INDICARE: <ul style="list-style-type: none"> Il tipo ed il numero di serie della macchina Il codice del componente La quantità desiderata 	QUANDO PEDIR POR PEÇAS/SERVIÇOS, POR FAVOR INDIQUE: <ul style="list-style-type: none"> O tipo de máquina e número de série O código da peça A quantidade de peças 	PARA PEDIR LAS PIEZAS DE REPUESTO, POR FAVOR INDIQUE: <ul style="list-style-type: none"> O número de fabricación de la máquina El número de la pieza La cantidad deseada 	VERMELD BIJ HET BESTELLEN VAN ONDERDELEN ALTIJD: <ul style="list-style-type: none"> het serienummer van de machine het nummer van het onderdeel de gewenste hoeveelheid 	PRZY ZAMAWIANIU CZĘŚCI SERWISOWYCH, PROSIMY PODAJ: <ul style="list-style-type: none"> Typ maszyny i numer seryjny Numer części Ilość części
--	--	---	--	--	---	--	---	---

	<p>Service parts and service part assemblies are to be ordered through the spare parts department.</p> <p>Optional equipment (OPT) and assembly operator's manuals should be ordered through the wholegood sales department.</p>	<p>Toutes les pièces détachées et sous-ensembles sont à commander au magasin pièces de rechange.</p> <p>Les équipements optionnels (OPT) ainsi que les notices d'instructions sont à commander auprès des services commerciaux.</p>	<p>Bestellungen für Ersatzteile und Baugruppen sind an die Ersatzteilabteilung zu richten.</p> <p>Sonderausrüstungen (OPT) sowie Montage- und Betriebsanleitungen, bestellen Sie bitte bei der Verkaufsabteilung für Maschinen.</p>	<p>I ricambi e i sotto-assiemi devono essere ordinati al Magazzino Ricambi.</p> <p>Le attrezzature opzionali (OPT) ed i manuali dell'operatore devono essere ordinati al Servizio Commerciale.</p>	<p>Peças e conjuntos de peças devem ser pedidos através do departamento de peças de reposição.</p> <p>Os equipamento opcionais (OPT) e manuais de montagem devem ser pedidos através do departamento comercial.</p>	<p>Todas las piezas separadas y los sub-conjuntos tienen que pedirse en la tienda de recambios.</p> <p>Los equipamientos opcionales (OPT) y los manuales de uso se piden en los servicios comerciales.</p>	<p>Bestellingen van onderdelen en modules moeten gericht worden aan de Onderdelenafdeling.</p> <p>Extra toebehoren (OPT) en handleidingen kunt u bestellen bij de verkoopafdeling van machines.</p>	<p>Części serwisowe i montaż części serwisowych muszą być zamawiane za pośrednictwem działu części zamiennych.</p> <p>Wypozażenie dodatkowe (OPT) i instrukcje montażu powinny być zamawiane za pośrednictwem działu sprzedaży.</p>
--	---	--	--	---	--	---	--	--

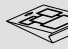
	<p>When replacing or changing parts, be sure to also order and apply all decals required on them, especially those on safety procedures.</p>	<p>Lors du remplacement ou d'un changement de pièces, commander et apposer impérativement toutes les étiquettes et notamment de sécurité.</p>	<p>Wenn Sie Teile ersetzen oder auswechseln, bestellen Sie alle selbstklebenden Etiketten, insbesondere diejenigen, die die Sicherheit betreffen, und bringen Sie sie an.</p>	<p>In caso di sostituzione o cambio pezzi, ordinare e apporre imperativamente tutti gli autoadesivi, in particolare quelli relativi alla sicurezza.</p>	<p>Quando substituir ou trocar peças, encomende e certifique-se que são colocados os autocolantes, especialmente aqueles relacionados a segurança.</p>	<p>Al sustituir o cambiar piezas, encargar pegatinas autoadhesivas y asegurarse de pegarlas, especialmente las relativas a la seguridad.</p>	<p>Zorg er bij het vervangen of verwisselen van onderdelen voor dat alle stickers, vooral die de veiligheid betreffen, op de juiste plaats zitten, bestel zonodig nieuwe stickers.</p>	<p>Podczas montażu i wymiany części należy pamiętać o zamówieniu i założeniu wszystkich elementów samoprzylepnych, szczególnie jeśli stanowią one część zabezpieczeń maszyny.</p>
--	--	---	---	---	--	--	--	---



TABLE DES MATIERES - TABLE OF CONTENTS - INHALTSVERZEICHNIS - INDICE

706R0001 G

Catalogue P.D.R. - Spare parts list - Ersatzteilliste - Pezzi di Ricambio :

7R011ATL K

Grp	Page	Opt	Groupe de pièces	Parts group index	Teilegruppe	Gruppo di parti
050	009		CAISSE	BODY	BEHAELTER	CASSA
050	011		PLANCHER	FLOOR	BODEN	PAVIMENTO
050	013		KIT ROUES TANDEM - PS150 RH	BOGIE AXLE - PS150 RH	TANDEM-FAHRWERK - PS150 RH	ASSALE RUOTE CARRELLO - PS150
050	015		KIT ROUES TANDEM - PS150 LH	BOGIE AXLE - PS150 LH	TANDEM-FAHRWERK - PS150 LH	ASSALE RUOTE CARRELLO - PS150
050	017		KIT ROUES TANDEM - PS160 RH	BOGIE AXLE - PS160 RH	TANDEM-FAHRWERK - PS160 RH	ASSALE RUOTE CARRELLO - PS160
050	019		KIT ROUES TANDEM - PS160 LH	BOGIE AXLE - PS160 LH	TANDEM-FAHRWERK - PS160 LH	ASSALE RUOTE CARRELLO - PS160
110	021		ENTRAINEMENT PS150	DRIVE PS150	ANTRIEB PS150	TRASCINAMENTO PS150
110	023		ENTRAINEMENT PS160	DRIVE PS160	ANTRIEB PS160	TRASCINAMENTO PS160
110	025		ENTRAINEMENT TABLIER	APRON DRIVE	KRATZBODENANTRIEB	PROTEZIONE AZIONAMENTO
110	027		ENTRAINEMENT TABLIER	APRON DRIVE	KRATZBODENANTRIEB	PROTEZIONE AZIONAMENTO
110	029		CARTER INTERNE TABLIER	GEARBOX APRON	INNERES GETRIEBE KRATZBODEN	RIDUTTORE APPARATO
230	031		HYDRAULIQUE HYDRAGATE (PS150)	HYDRAULIC HYDRAGATE (PS150)	HYDRAULIK HYDRAGATE (PS150)	IDRAULICO HYDRAGATE (PS150)
230	033		HYDRAULIQUE HYDRAGATE (PS160)	HYDRAULIC HYDRAGATE (PS160)	HYDRAULIK HYDRAGATE (PS160)	IDRAULICO HYDRAGATE (PS160)
220	035		DEMELEUR (HORIZONTAL)	BEATER - BAR (HORIZONTAL)	WALZE (HORIZONTAL)	SMINUZZATORE - BARRA (ORIZZONT)
230	039		INFERIEUR RABATTEUR	LOWER BEATER	UNTEN PRALLBLECH	INFERIORE ##BEATER
220	041		CARTER INTERNE RIGHT ANGLE	GEARBOX RIGHT ANGLE	INNERES GETRIEBE RIGHT ANGLE	RIDUTTORE RIGHT ANGLE
220	043		DEMELEUR (VERTICAL)	BEATER - BAR (VERTICAL)	WALZE (VERTICAL)	SMINUZZATORE - BARRA (VERTICAL
110	045	OPT	CARTER INTERNE VERTICAL BEATER	GEARBOX VERTICAL BEATERS	INNERES GETRIEBE VERTICAL BEAT	RIDUTTORE VERTICAL BEATERS
070	047	OPT	HYDRAULIQUE METERING GATE	HYDRAULIC METERING GATE	HYDRAULIK METERING GATE	IDRAULICO METERING GATE
070	049	OPT	ADAPTATION METERING GATE	ADAPTATION METERING GATE	ANBAUSATZ METERING GATE	ADATTAMENTO METERING GATE
220	051	OPT	DEMELEUR SPINNER	BEATER - BAR SPINNER	WALZE SPINNER	SMINUZZATORE - BARRA SPINNER
220	055	OPT	DEMELEUR SPINNER SHLDS	BEATER - BAR SPINNER SHLDS	WALZE SPINNER SHLDS	SMINUZZATORE - BARRA SPINNER S
220	057	OPT	DEMELEUR HYDRAULICS, PS160	BEATER - BAR HYDRAULICS, PS160	WALZE HYDRAULICS, PS160	SMINUZZATORE - BARRA HYDRAULIC
070	059	OPT	DEFLECTEUR ARRIERE	DEFLECTOR REAR	ABWEISER HINTEN	DEFLETTORE POSTERIORE
450	061		ECLAIRAGE	LIGHTING	BELEUCHTUNG	ILLUMINAZIONE
460	063		ETIQUETTES ADHESIVES - PS150 K	STICKERS - PS150 KUHN KNIGHT	AUFKLEBER - PS150 KUHN KNIGHT	ADESIVI - PS150 KUHN KNIGHT
460	065		ETIQUETTES ADHESIVES - PS160 K	STICKERS - PS160 KUHN KNIGHT	AUFKLEBER - PS160 KUHN KNIGHT	ADESIVI - PS160 KUHN KNIGHT
470	067		DIVERS	MISCELLANEOUS	VERSCHIEDENES	VARIE
500	069	OPT	LIMITEUR DE DEBIT	FLOW LIMITING	DROSSELVERSCHRAUBUNG	LIMITATORE DI PORTATA
500	071	OPT	ROUES TANDEM FLOTTANT - PS160	HIGH FLOTATION BOGIE - PS160 R	TANDEMACHSE "HIGH FLOTATION" -	RULLO ALTA FLOTTAZIONE - PS160
500	073	OPT	ROUES TANDEM FLOTTANT - PS160	HIGH FLOTATION BOGIE - PS160 L	TANDEMACHSE "HIGH FLOTATION" -	RULLO ALTA FLOTTAZIONE - PS160
500	075	OPT	ROULEAU CHAIN OILER	ROLLER CHAIN OILER	WALZE CHAIN OILER	RULLO CHAIN OILER
110	077		TRANSMISSION A CARDANS 1.38 (H)	PTO SHAFT 1.38 (HORIZONTAL)	GELENKWELLE 1.38 (HORIZONTAL)	ALBERO PRESA DI FORZA 1.38 (HO
110	079		TRANSMISSION A CARDANS 1.75-20	PTO SHAFT 1.75-20 (HORIZONTAL)	GELENKWELLE 1.75-20 (HORIZONTAL)	ALBERO PRESA DI FORZA 1.75-20
110	081		TRANSMISSION A CARDANS 1.38-21	PTO SHAFT 1.38-21 (VERTICAL)	GELENKWELLE 1.38-21 (VERTIKAL)	ALBERO PRESA DI FORZA 1.38-21
110	083		TRANSMISSION A CARDANS 1.75-20	PTO SHAFT 1.75-20 (VERTICAL)	GELENKWELLE 1.75-20 (VERTIKAL)	ALBERO PRESA DI FORZA 1.75-20
110	085		TRANSMISSION A CARDANS 1.38-6	PTO SHAFT 1.38-6 540 RPM	GELENKWELLE 1.38-6 540 RPM	ALBERO PRESA DI FORZA 1.38-6 5
110	087		TRANSMISSION A CARDANS 1.38-6/	PTO SHAFT 1.38-6/1.75-6	GELENKWELLE 1.38-6/1.75-6	ALBERO PRESA DI FORZA 1.38-6/1
110	089		TRANSMISSION A CARDANS 1.38/1.	PTO SHAFT 1.38/1.75 SPINNER	GELENKWELLE 1.38/1.75 SPINNER	ALBERO PRESA DI FORZA 1.38/1.7
110	091		TRANSMISSION A CARDANS 1.75-20	PTO SHAFT 1.75-20/1.38-6 (VERT	GELENKWELLE 1.75-20/1.38-6 (VE	ALBERO PRESA DI FORZA 1.75-20/



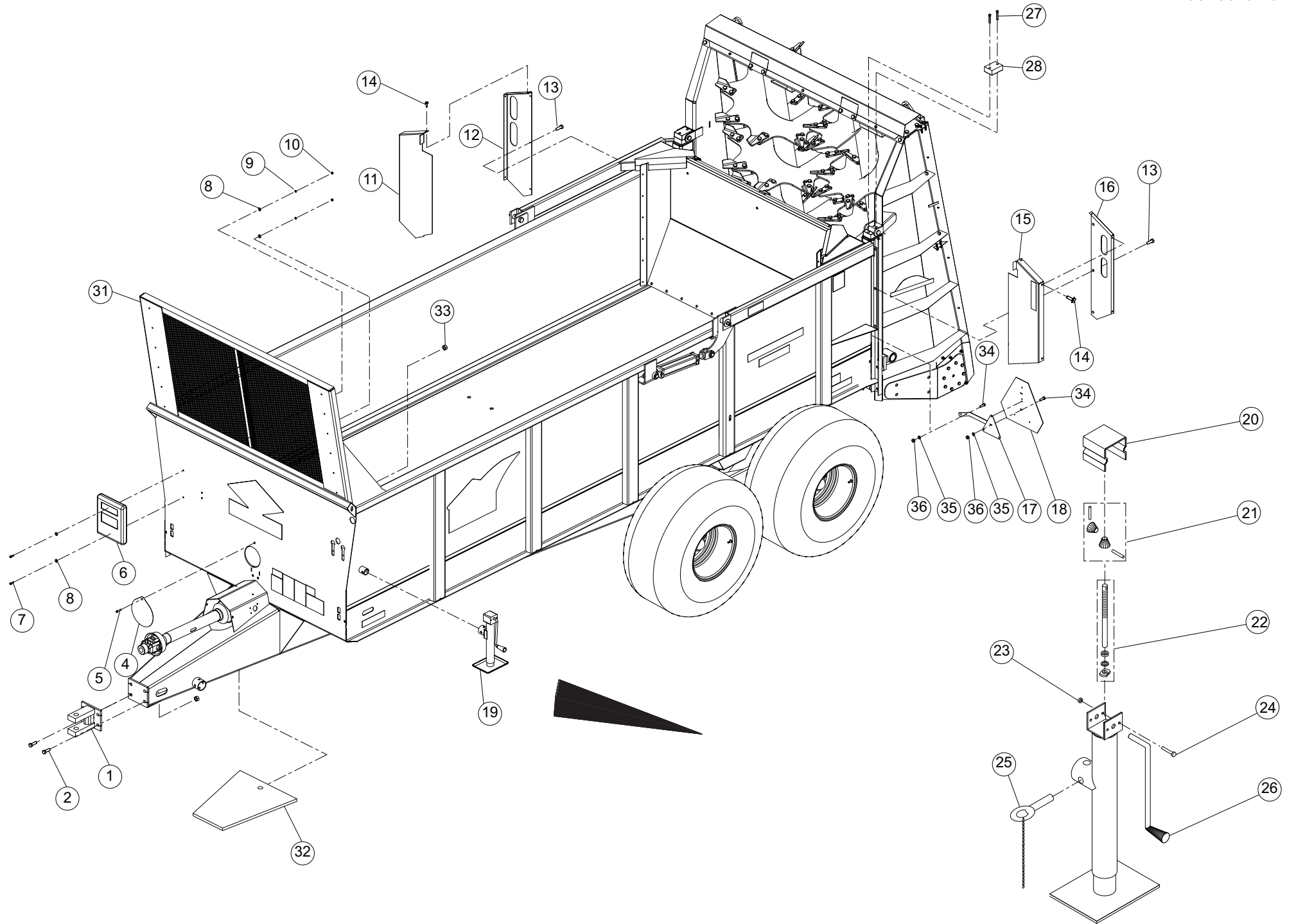
TABLE DES MATIERES - TABLE OF CONTENTS - INHALTSVERZEICHNIS - INDICE

706R0001 G

Catalogue P.D.R. - Spare parts list - Ersatzteilliste - Pezzi di Ricambio :

7R011ATL K

Grp	Page	Opt	Groupe de pièces	Parts group index	Teilegruppe	Gruppo di parti
110	093		TRANSMISSION A CARDANS 1.38-21	PTO SHAFT 1.38-21/1.38-6 (VERT	GELENKWELLE 1.38-21/1.38-6 (VE	ALBERO PRESA DI FORZA 1.38-21/



PS150T
PS160T

A0001>A9999
A0001>A9999



706R0019 B

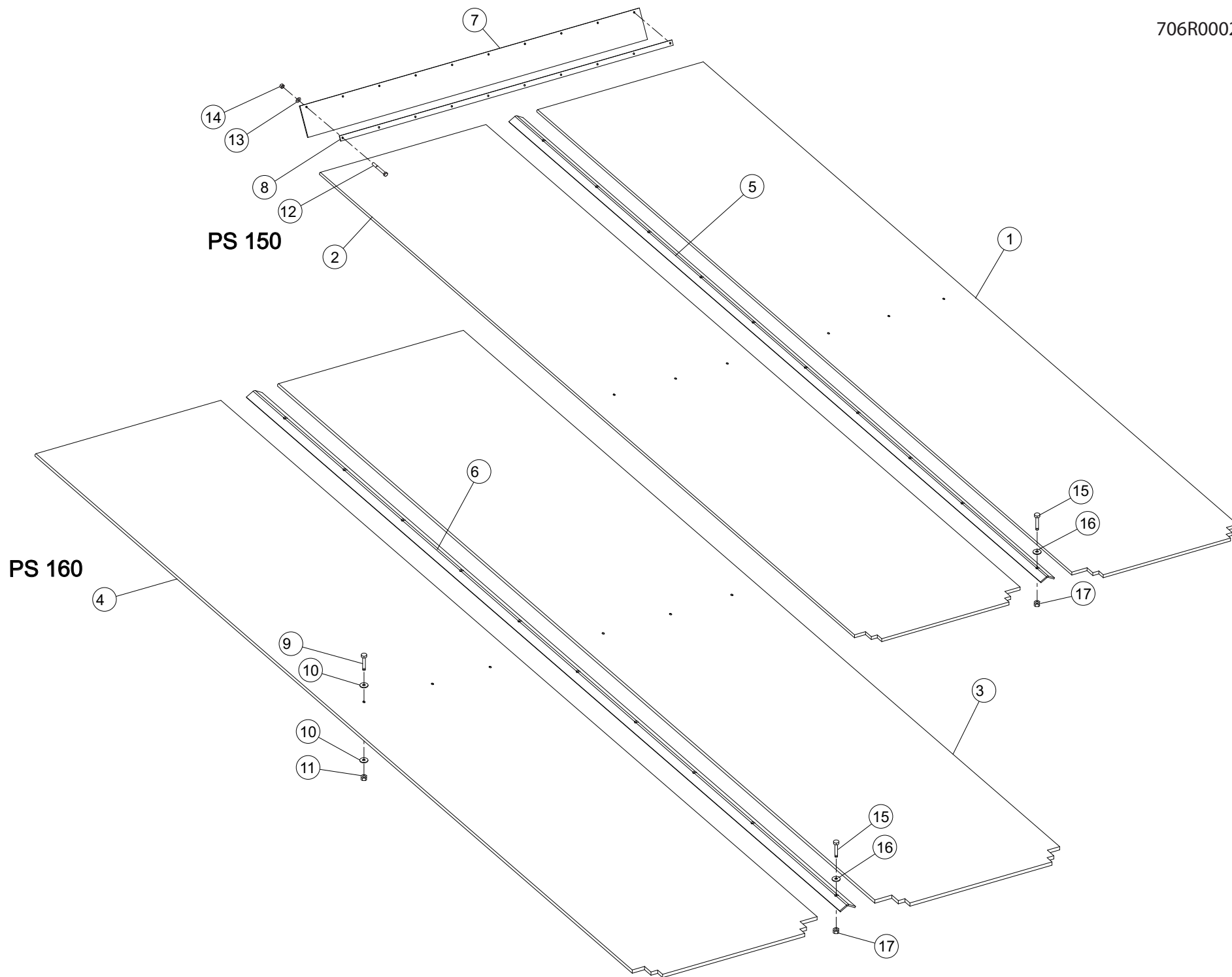
CAISSE

BODY

BEHAELTER

CASSA

Rep	Nr	Qt	Designation	Description	Bezeichnung	Referenza	Remarque - Remark - Bemerkung - Osservazioni
001	70102047	001	WC, CLEVIS,	WC, CLEVIS,			
002	87171877	004	VIS TETE HEXAGONALE	SCREW, HEX HEAD	SECHSKANTSCHRAUBE	VITE A TESTA ESAGONALE	
003	87170185	004	NUT, HEX, .75 NC GR5 LOCK	NUT, HEX, .75 NC GR5 LOCK			
004	70143118	001		SHEET, 16GA X 8.50 X 9.42			
005	87170262	001	VIS TETE HEXAGONALE	SCREW, HEX HEAD	SECHSKANTSCHRAUBE	VITE A TESTA ESAGONALE	
006	70175387	001		CONTAINER, MANUAL STORAGE			
007	87170027	002	VIS TETE HEXAGONALE	SCREW, HEX HEAD	SECHSKANTSCHRAUBE	VITE A TESTA ESAGONALE	
008	70147267	001	PANNEAU	PANEL	PLATTE	PANELLO	
009	87170118	002	WASHER, LOCK, .31, ZP	WASHER, LOCK, .31, ZP			
010	87170119	002	ECROU HEXAGONAL	NUT, HEX	SECHSKANTMUTTER	DADO ESAGONALE	
011	70147114	001	RABAT	COVER PLATE	ABDECKBLECH	PROTEZIONE	PS150
011	70147163	001	SHEET, 14GA X 15.16 X 34.85	SHEET, 14GA X 15.16 X 34.85			PS150
012	70147022	003	PANNEAU	PANEL	PLATTE	PANELLO	
013	87170803	003	VIS TETE HEXAGONALE	SCREW, HEX HEAD	SECHSKANTSCHRAUBE	VITE A TESTA ESAGONALE	
014	87176971	001	VIS AUTOTARAUEUSE	SCREW, HEXHD, M8-1.25 X 20MM	GEWINDE-SCHNEIDSCHRAUBE	BULLONE	
015	70147115	001	RABAT	COVER PLATE	ABDECKBLECH	PROTEZIONE	PS150
015	70147162	001	SHEET, 14GA X 15.22 X 37.51	SHEET, 14GA X 15.22 X 37.51			PS150
016	70147023	001	PANNEAU	PANEL	PLATTE	PANELLO	
017	70147104	001	PLAQUE	PLATE	PLATTE	PIASTRA	
018	70136607	001	PANNEAU SECURITE	SIGN, SAFETY	WARNSCHILD	CARTELLO DI PERICOLO	
019	70171610	001	BEQUILLE	JACK, ASSY, SIDE WIND 7000#	STAENDER	SUPPORTO	
020	70171814	001		JACK, GEARBOX COVER,			
021	70171614	001		JACK, BEVEL GEARS + PINS ASSY			
022	70171611	001		KIT, REPAIR, 7000# JACK .88			
023	87170125	001	NUT, HEX, .25 NC GR5	NUT 1/4			
024	87170509	001	VIS TETE BOMBEE COLLET CARRE	BOLT, CARRIAGE	FLACHRUNDSCHR.4KT ANSATZ	BULLONE	
025	70171613	001		KIT, REPAIR, 7000# JACK .62			
026	70171612	001		JACK, CRANK, ASSY SIDE WIND			
027	87175920	004	VIS TETE HEXAGONALE	SCREW, HEX HEAD	SECHSKANTSCHRAUBE	VITE A TESTA ESAGONALE	
028	70140092	002		FLAT, 1.50 X 3.00 X 4.25			
030	70105447	001	PROTECTEUR	GUARD	SCHUTZ	PROTEZIONE	
031	70105447	001	PROTECTEUR	GUARD	SCHUTZ	PROTEZIONE	
032	70147072	001	PLATE, .75 X 12.94 X 22.00	PLATE, .75 X 12.94 X 22.00			
033	87170028	001	NUT, HEX, .31 NC FLANGE LOCK	NUT, HEX, .31 NC FLANGE LOCK			
034	87170803	004	VIS TETE HEXAGONALE	SCREW, HEX HEAD	SECHSKANTSCHRAUBE	VITE A TESTA ESAGONALE	
035	87170124	004	WASHER, LOCK, .25	WASHER, LOCK, .25			
036	87170125	004	NUT, HEX, .25 NC GR5	NUT 1/4			





PS150T
PS160T

A0001>A9999
A0001>A9999

706R0002 C

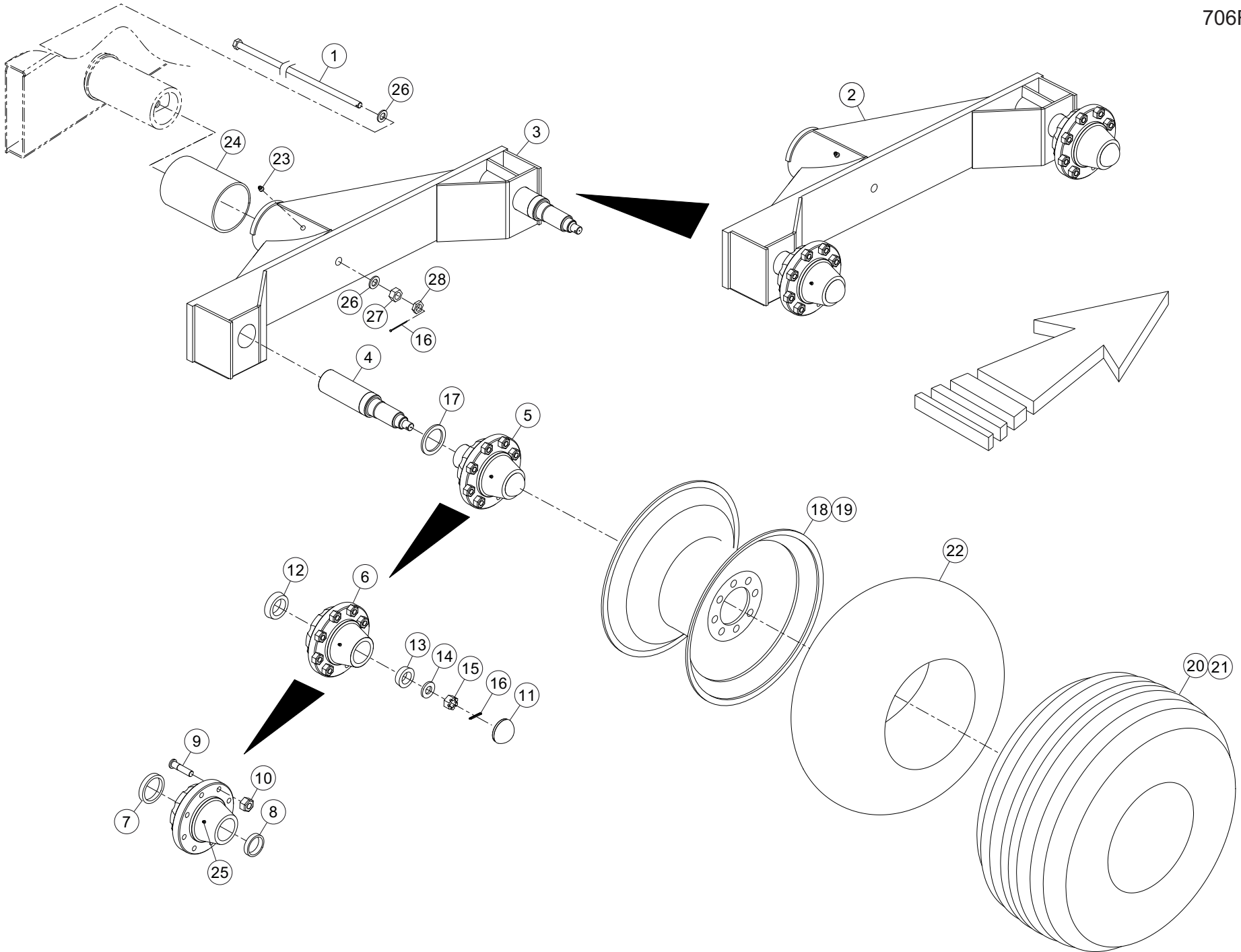
PLANCHER

FLOOR

BODEN

PAVIMENTO

Rep	Nr	Qt	Designation	Description	Bezeichnung	Referenza	Remarque - Remark - Bemerkung - Osservazioni
001	70141704	001		SHEET, PLA, .63X 35.25 X201.00			PS150
002	70141703	001		SHEET, PLA, .63X 35.25 X201.00			PS150
003	70142164	001		SHEET, PLA, .63X 35.25 X229.00			PS160
004	70142160	001		SHEET, PLA, .63X 35.25 X229.00			PS160
005	70141827	001	PLATE, .25 X 3.25 X 196.00	PLATE, .25 X 3.25 X 196.00			
006	70142163	001	PLATE, .25 X 3.25 X 225.00	PLATE, .25 X 3.25 X 225.00			
007	70141821	001	BELT, RUBBER, .25X 6.00X 72.25	BELT, RUBBER, .25X 6.00X 72.25			
008	70141825	001	FLAT, .12 X 1.00 X 70.50	FLAT, .12 X 1.00 X 70.50			
009	87177821	006	VIS TETE HEXAGONALE	SCREW, HEX HEAD	SECHSKANTSCHRAUBE	VITE A TESTA ESAGONALE	
010	87177823	012	RONDELLE PLATE	WASHER, FLAT	SCHEIBE	RONDELLA PIATTA	
011	87177822	006	ECROU	NUT	MUTTER	DADO	
012	87171094	012	VIS TETE HEXAGONALE	SCREW, HEX HEAD	SECHSKANTSCHRAUBE	VITE A TESTA ESAGONALE	PS150
013	87170301	012		WASHER, FLAT, .25 USS			PS160
014	87170125	012	NUT, HEX, .25 NC GR5	NUT 1/4			PS150
015	87177824	012	VIS TETE HEXAGONALE	SCREW, HEX HEAD	SECHSKANTSCHRAUBE	VITE A TESTA ESAGONALE	PS160
016	87177826	012	RONDELLE PLATE	WASHER, FLAT	SCHEIBE	RONDELLA PIATTA	PS150
017	87177825	012	ECROU	NUT	MUTTER	DADO	PS160



PS150T

A0001>A9999



706R0003 B

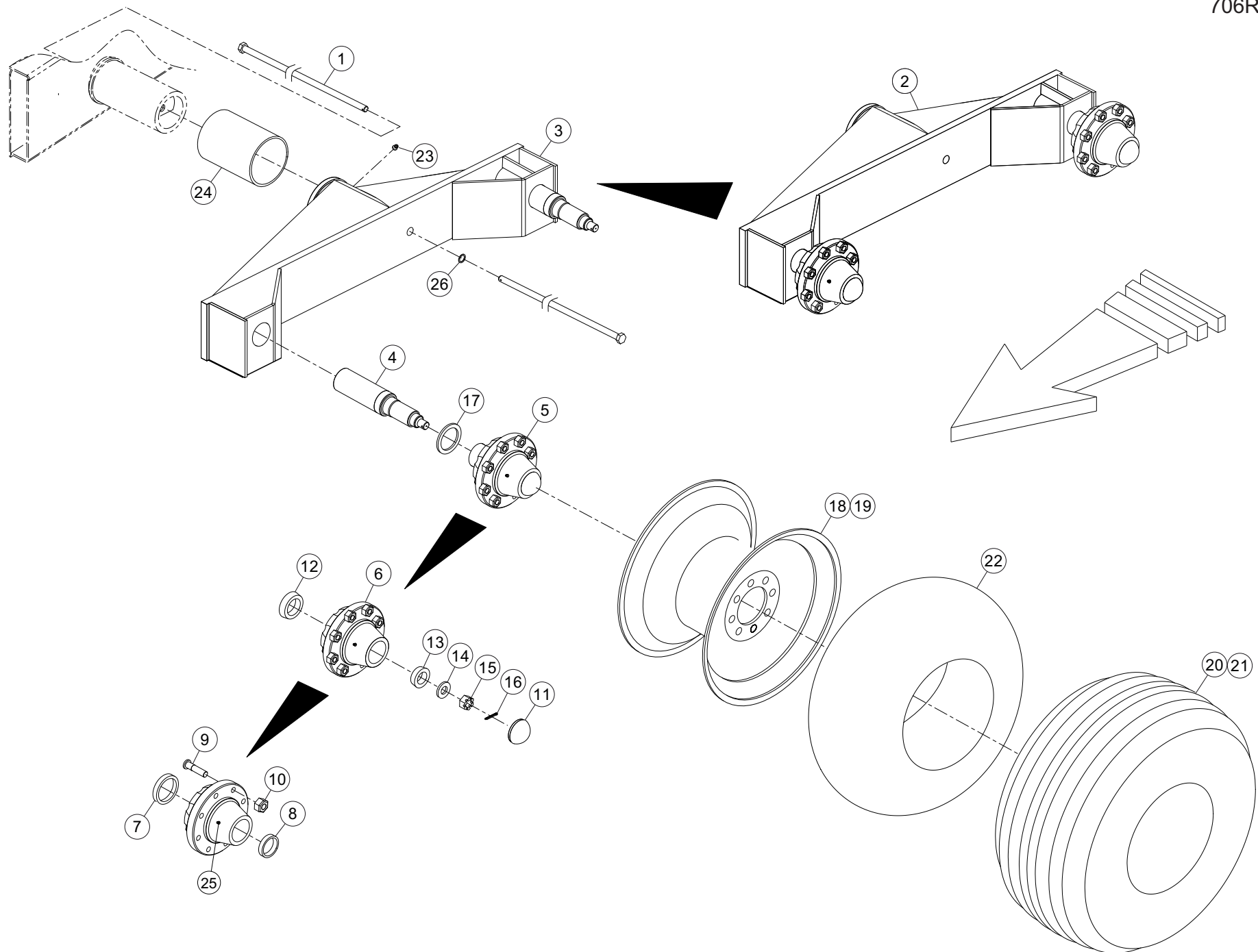
KIT ROUES TANDEM - PS150 RH

BOGIE AXLE - PS150 RH

TANDEM-FAHRWERK - PS150 RH

ASSALE RUOTE CARRELLO - PS150

Rep	Nr	Qt	Designation	Description	Bezeichnung	Referenza	Remarque - Remark - Bemerkung - Osservazioni
001	70104012	001		WC, TIE ROD			
002	70103942	001	TRAIN DE ROUES	BOGIE	RADSTAENDER	TELAIO	
003	70104005	001	WC, BOGIE, RH	WC, BOGIE, RH			
004	70142068	002	ROUND, 3.00 X 16.00 SPINDLE	ROUND, 3.00 X 16.00 SPINDLE			
005	70171815	002	HUB, WHEEL, 8 HOLE 3.0"	HUB, WHEEL, 8 HOLE 3.0"			
006	70173381	001	HUB, WHEEL, 8 HOLE 3.0"	HUB, WHEEL, 8 HOLE 3.0"			
007	70171824	001	BEARING, CUP, 3.8125 382A	BEARING, CUP, 3.8125 382A			
008	70171825	001	CUVETTE DE ROULEMENT	BEARING CUP	LAGERSCHALE	COPPA CUSCINETTO	
009	70171826	008	GOUJON	STUD, THREADED	GEWINDESTIFT	SPINA	
010	87171827	016	NUT, WHEEL	NUT, WHEEL			
011	70171830	001	MOYEU	HUB	NABE	MOZZO	
012	70171828	001	BEARING, CONE, 2.2500 387AS	BEARING, CONE, 2.2500 387AS			
013	70171829	001	CONE DE ROULEMENT	BEARING CONE	KEGELLAGER	CONO DEL CUSCINETTO	
014	87171832	002	WASHER, SPINDLE 1.06 X 2.13	WASHER, SPINDLE 1.06 X 2.13			
015	87171833	002	NUT, SLOTTED HEX 1.00", 14 UNF	NUT, SLOTTED HEX 1.00", 14 UNF			
016	87170056	002	PIN, COTTER, .25 X 2.00	PIN, COTTER, .25 X 2.00			
017	70171831	002	SEAL, LIP, 3.00 X 4.00 X .438	SEAL, LIP, 3.00 X 4.00 X .438			
018	70171809	002	WHEEL, 16.10 X W16C 8 HOLE	WHEEL, 16.10 X W16C 8 HOLE			
019	70172229	002	JANTE	RIM	FELGE	CERCHIO	
020	76072840	002	PNEU	TIRE	REIFEN	PNEUMATICO	
021	70171653	002	TIRE, 22.5 385-65R DUPLEX	TIRE, 22.5 385-65R DUPLEX			
022	70174577	002	TUBE, TIRE, 15R/16.5R/18R X	TUBE, TIRE, 15R/16.5R/18R X			
023	87170866	001	ZERK, 90 DEG, .12NPT SAE	ZERK, 90 DEG, .12NPT SAE			
024	70133565	001		SHEET, PLA, .13X 10.81 X 17.56			
025	87170865	001	GRAISSEUR	GREASE ZERK	SCHMIERNIPPEL	INGRASSATORE	
026	87170015	002	WASHER, FLAT, .75 USS	WASHER, FLAT, .75 USS			
027	87170017	001	NUT, HEX, .75 NC GR5	NUT, HEX, .75 NC GR5			
028	87170035	001	NUT, HEX, .75 NCGR5 JAM	NUT, HEX, .75 NCGR5 JAM			



PS150T

A0001>A9999



706R0004 B

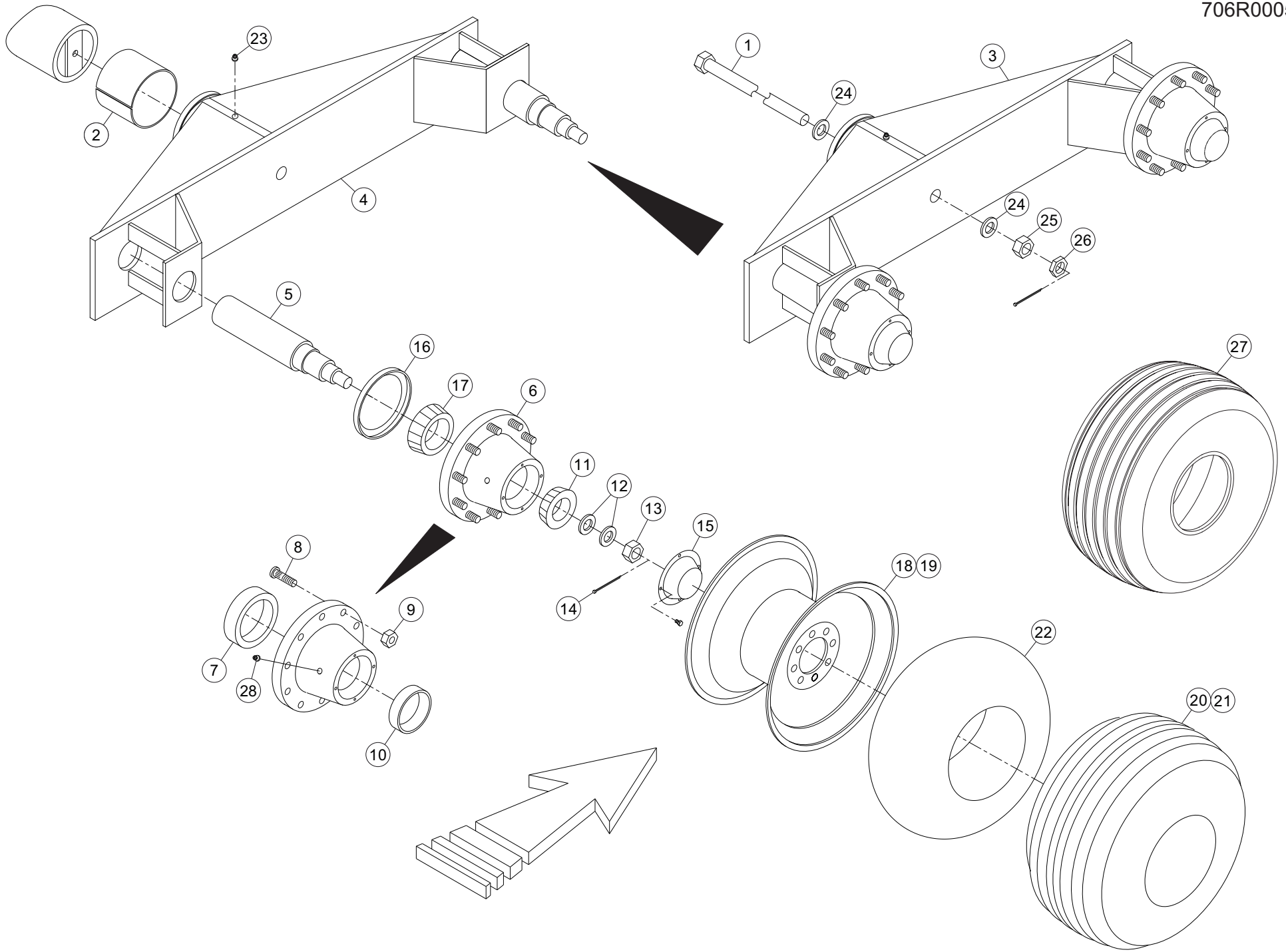
KIT ROUES TANDEM - PS150 LH

BOGIE AXLE - PS150 LH

TANDEM-FAHRWERK - PS150 LH

ASSALE RUOTE CARRELLO - PS150

Rep	Nr	Qt	Designation	Description	Bezeichnung	Referenza	Remarque - Remark - Bemerkung - Osservazioni
001	70104012	001		WC, TIE ROD			
002	70103943	001	TRAIN DE ROUES	BOGIE	RADSTAENDER	TELAIO	
003	70104006	001	WC, BOGIE, LH	WC, BOGIE, LH			
004	70142068	002	ROUND, 3.00 X 16.00 SPINDLE	ROUND, 3.00 X 16.00 SPINDLE			
005	70171815	002	HUB, WHEEL, 8 HOLE 3.0"	HUB, WHEEL, 8 HOLE 3.0"			
006	70173381	001	HUB, WHEEL, 8 HOLE 3.0"	HUB, WHEEL, 8 HOLE 3.0"			
007	70171824	001	BEARING, CUP, 3.8125 382A	BEARING, CUP, 3.8125 382A			
008	70171825	001	CUVETTE DE ROULEMENT	BEARING CUP	LAGERSCHALE	COPPA CUSCINETTO	
009	70171826	008	GOUJON	STUD, THREADED	GEWINDESTIFT	SPINA	
010	87171827	016	NUT, WHEEL	NUT, WHEEL			
011	70171830	001	MOYEU	HUB	NABE	MOZZO	
012	70171828	001	BEARING, CONE, 2.2500 387AS	BEARING, CONE, 2.2500 387AS			
013	70171829	001	CONE DE ROULEMENT	BEARING CONE	KEGELLAGER	CONO DEL CUSCINETTO	
014	87171832	002	WASHER, SPINDLE 1.06 X 2.13	WASHER, SPINDLE 1.06 X 2.13			
015	87171833	002	NUT, SLOTTED HEX 1.00", 14 UNF	NUT, SLOTTED HEX 1.00", 14 UNF			
016	87170056	002	PIN, COTTER, .25 X 2.00	PIN, COTTER, .25 X 2.00			
017	70171831	002	SEAL, LIP, 3.00 X 4.00 X .438	SEAL, LIP, 3.00 X 4.00 X .438			
018	70171809	002	WHEEL, 16.10 X W16C 8 HOLE	WHEEL, 16.10 X W16C 8 HOLE			
019	70172229	002	JANTE	RIM	FELGE	CERCHIO	
020	76072840	002	PNEU	TIRE	REIFEN	PNEUMATICO	
021	70171653	002	TIRE, 22.5 385-65R DUPLEX	TIRE, 22.5 385-65R DUPLEX			
022	70174577	002	TUBE, TIRE, 15R/16.5R/18R X	TUBE, TIRE, 15R/16.5R/18R X			
023	87170866	001	ZERK, 90 DEG, .12NPT SAE	ZERK, 90 DEG, .12NPT SAE			
024	70133565	001		SHEET, PLA, .13X 10.81 X 17.56			
025	87170865	001	GRAISSEUR	GREASE ZERK	SCHMIERNIPPEL	INGRASSATORE	
026	87170015	001	WASHER, FLAT, .75 USS	WASHER, FLAT, .75 USS			



PS160T

A0001>A9999



706R0005 B

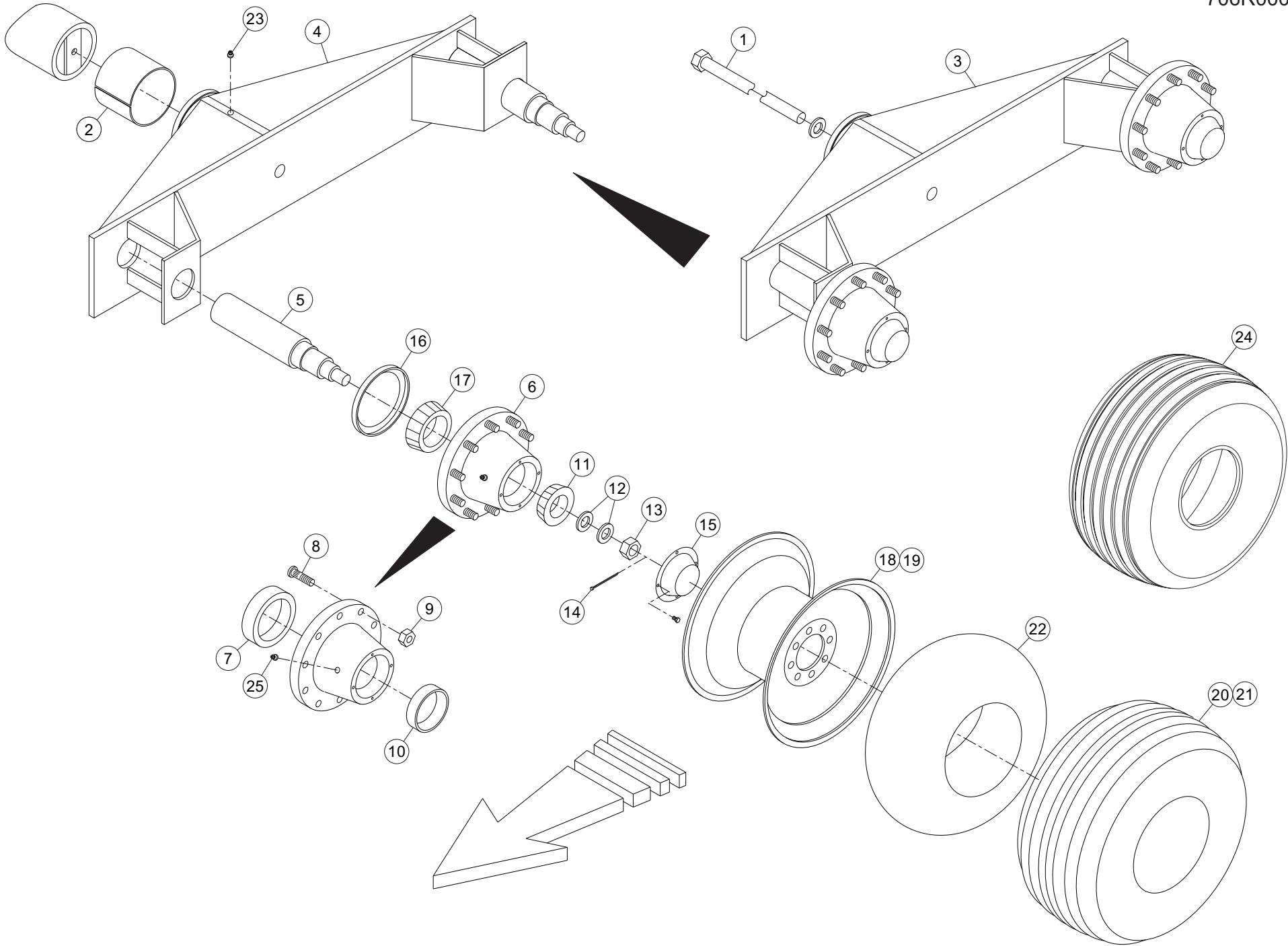
KIT ROUES TANDEM - PS160 RH

BOGIE AXLE - PS160 RH

TANDEM-FAHRWERK - PS160 RH

ASSALE RUOTE CARRELLO - PS160

Rep	Nr	Qt	Designation	Description	Bezeichnung	Referenza	Remarque - Remark - Bemerkung - Osservazioni
001	70104012	001		WC, TIE ROD			
002	70134843	001	SHEET, PLA, .13X 10.75 X 20.81	SHEET, PLA, .13X 10.75 X 20.81			
003	70102048	001	TRAIN DE ROUES	BOGIE	RADSTAENDER	TELAIO	
004	70102066	001	WC, BOGIE, RH	WC, BOGIE, RH			
005	70134824	002	ROUND, 3.38 X 17.75 SPINDLE	ROUND, 3.38 X 17.75 SPINDLE			
006	70172396	002	HUB, WHEEL, 10 HOLE	HUB, WHEEL, 10 HOLE			
007	70172361	001	BEARING, CUP, 4.6250 33462	BEARING, CUP, 4.6250 33462			
008	70174784	010	STUD, WHEEL, .75 NF RH THD	STUD, WHEEL, .75 NF RH THD			
009	70170920	010	NUT, WHEEL, .75 NF RH THD	NUT, WHEEL, .75 NF RH THD			
010	70170922	001	BEARING, CUP, 4.2500 453A	BEARING, CUP, 4.2500 453A			
011	70170921	002		BEARING, CONE, 1.7500 460			
012	87170928	004	WASHER, FLAT, 1.25 USS	WASHER, FLAT, 1.25 USS			
013	87170927	002	NUT, SLOTTED HEX 1.25", 12 UNF	NUT, SLOTTED HEX 1.25", 12 UNF			
014	87170056	002	PIN, COTTER, .25 X 2.00	PIN, COTTER, .25 X 2.00			
015	70170926	002	CAP, HUB, 10 HOLE	CAP, HUB, 10 HOLE			
016	70172362	002		SEAL, LIP, 3.38 X 4.63 X .44			
017	70172360	002		BEARING, CONE, 2.75 33275			
018	76072440	002	JANTE	RIM	FELGE	CERCHIO	
019	70176629	002	WHEEL, 22.50 X 13.00 10 HOLE	WHEEL, 22.50 X 13.00 10 HOLE			
020	70175269	002	TIRE, 425-65R22.5 RECAP	TIRE, 425-65R22.5 RECAP	REIFEN	PNEUMATICO	
021	70172313	002	TRUCK TIRE W/ IMPLEMENT TREAD	TRUCK TIRE W/ IMPLEMENT TREAD			
022	70174577	002	TUBE, TIRE, 15R/16.5R/18R X	TUBE, TIRE, 15R/16.5R/18R X			
023	87170865	001	GRAISSEUR	GREASE ZERK	SCHMIERNIPPEL	INGRASSATORE	
024	87173298	002	WASHER, FLAT, .88 USS	WASHER, FLAT, .88 USS			
025	87171776	001		NUT, HEX, .88 NC GR5			
026	87177312	001	NUT, HEX, .88 NCGR5 JAM LOCK	NUT, HEX, .88 NCGR5 JAM LOCK			
027	76072450	002	PNEU	TIRE	REIFEN	PNEUMATICO	
028	87170865	001	GRAISSEUR	GREASE ZERK	SCHMIERNIPPEL	INGRASSATORE	



PS160T

A0001>A9999



706R0006 B

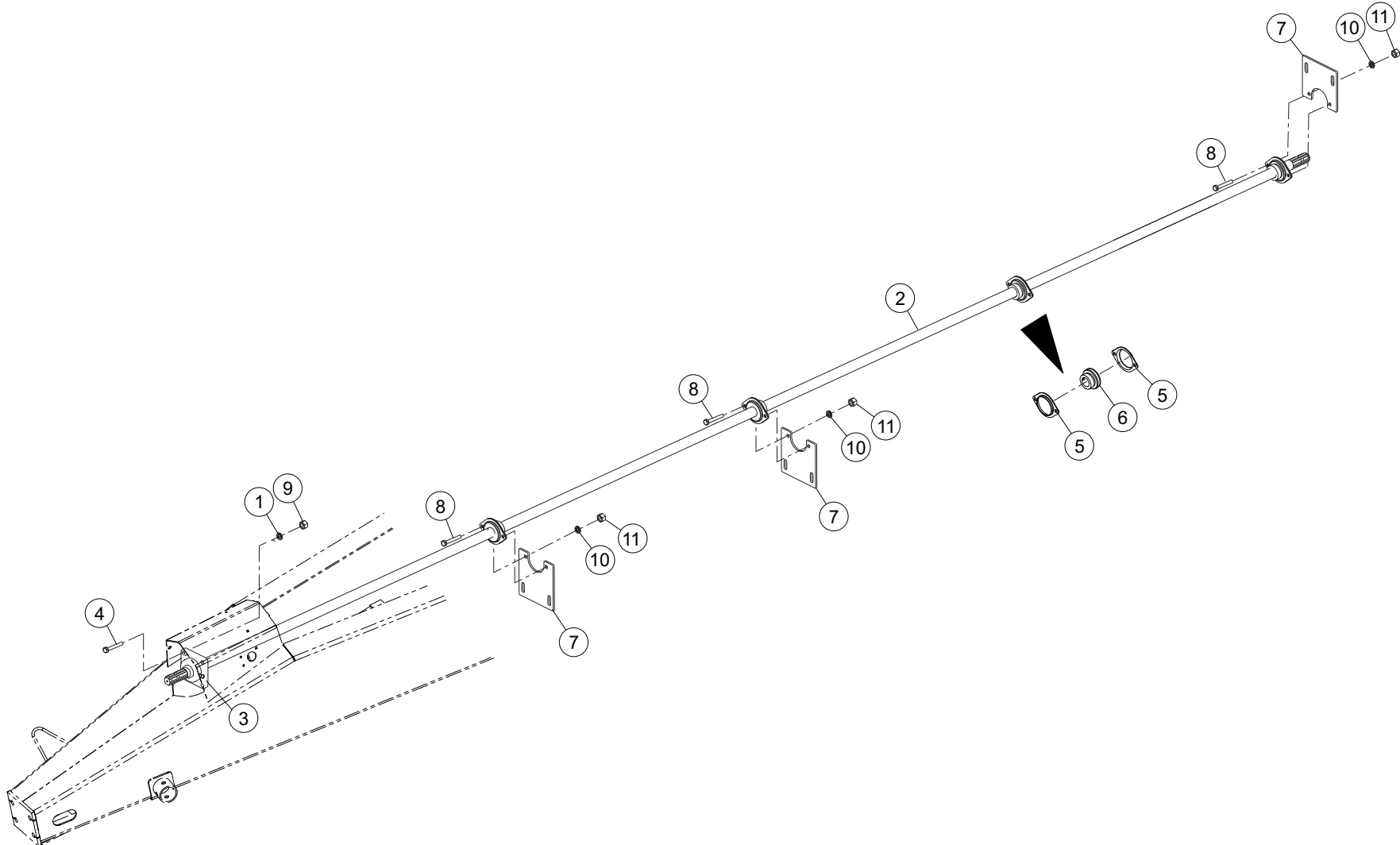
KIT ROUES TANDEM - PS160 LH

BOGIE AXLE - PS160 LH

TANDEM-FAHRWERK - PS160 LH

ASSALE RUOTE CARRELLO - PS160

Rep	Nr	Qt	Designation	Description	Bezeichnung	Referenza	Remarque - Remark - Bemerkung - Osservazioni
001	70104012	001		WC, TIE ROD			
002	70134843	001	SHEET, PLA, .13X 10.75 X 20.81	SHEET, PLA, .13X 10.75 X 20.81			
003	70102049	001	TRAIN DE ROUES	BOGIE	RADSTAENDER	TELAIO	
004	70102065	001	WC, BOGIE, LH	WC, BOGIE, LH			
005	70134824	002	ROUND, 3.38 X 17.75 SPINDLE	ROUND, 3.38 X 17.75 SPINDLE			
006	70172396	002	HUB, WHEEL, 10 HOLE	HUB, WHEEL, 10 HOLE			
007	70172361	001	BEARING, CUP, 4.6250 33462	BEARING, CUP, 4.6250 33462			
008	70174784	010	STUD, WHEEL, .75 NF RH THD	STUD, WHEEL, .75 NF RH THD			
009	70170920	010	NUT, WHEEL, .75 NF RH THD	NUT, WHEEL, .75 NF RH THD			
010	70170922	001	BEARING, CUP, 4.2500 453A	BEARING, CUP, 4.2500 453A			
011	70170921	002		BEARING, CONE, 1.7500 460			
012	87170928	004	WASHER, FLAT, 1.25 USS	WASHER, FLAT, 1.25 USS			
013	87170927	002	NUT, SLOTTED HEX 1.25", 12 UNF	NUT, SLOTTED HEX 1.25", 12 UNF			
014	87170056	002	PIN, COTTER, .25 X 2.00	PIN, COTTER, .25 X 2.00			
015	70170926	002	CAP, HUB, 10 HOLE	CAP, HUB, 10 HOLE			
016	70172362	002		SEAL, LIP, 3.38 X 4.63 X .44			
017	70172360	002		BEARING, CONE, 2.75 33275			
018	76072440	002	JANTE	RIM	FELGE	CERCHIO	
019	70176629	002	WHEEL, 22.50 X 13.00 10 HOLE	WHEEL, 22.50 X 13.00 10 HOLE			
020	70175269	002	TIRE, 425-65R22.5 RECAP	TIRE, 425-65R22.5 RECAP	REIFEN	PNEUMATICO	
021	70172313	002	TRUCK TIRE W/ IMPLEMENT TREAD	TRUCK TIRE W/ IMPLEMENT TREAD			
022	70174577	002	TUBE, TIRE, 15R/16.5R/18R X	TUBE, TIRE, 15R/16.5R/18R X			
023	87170865	001	GRAISSEUR	GREASE ZERK	SCHMIERNIPPEL	INGRASSATORE	
024	76072450	002	PNEU	TIRE	REIFEN	PNEUMATICO	
025	87170865	001	GRAISSEUR	GREASE ZERK	SCHMIERNIPPEL	INGRASSATORE	



PS150T

A0001>A9999



706R0032 B

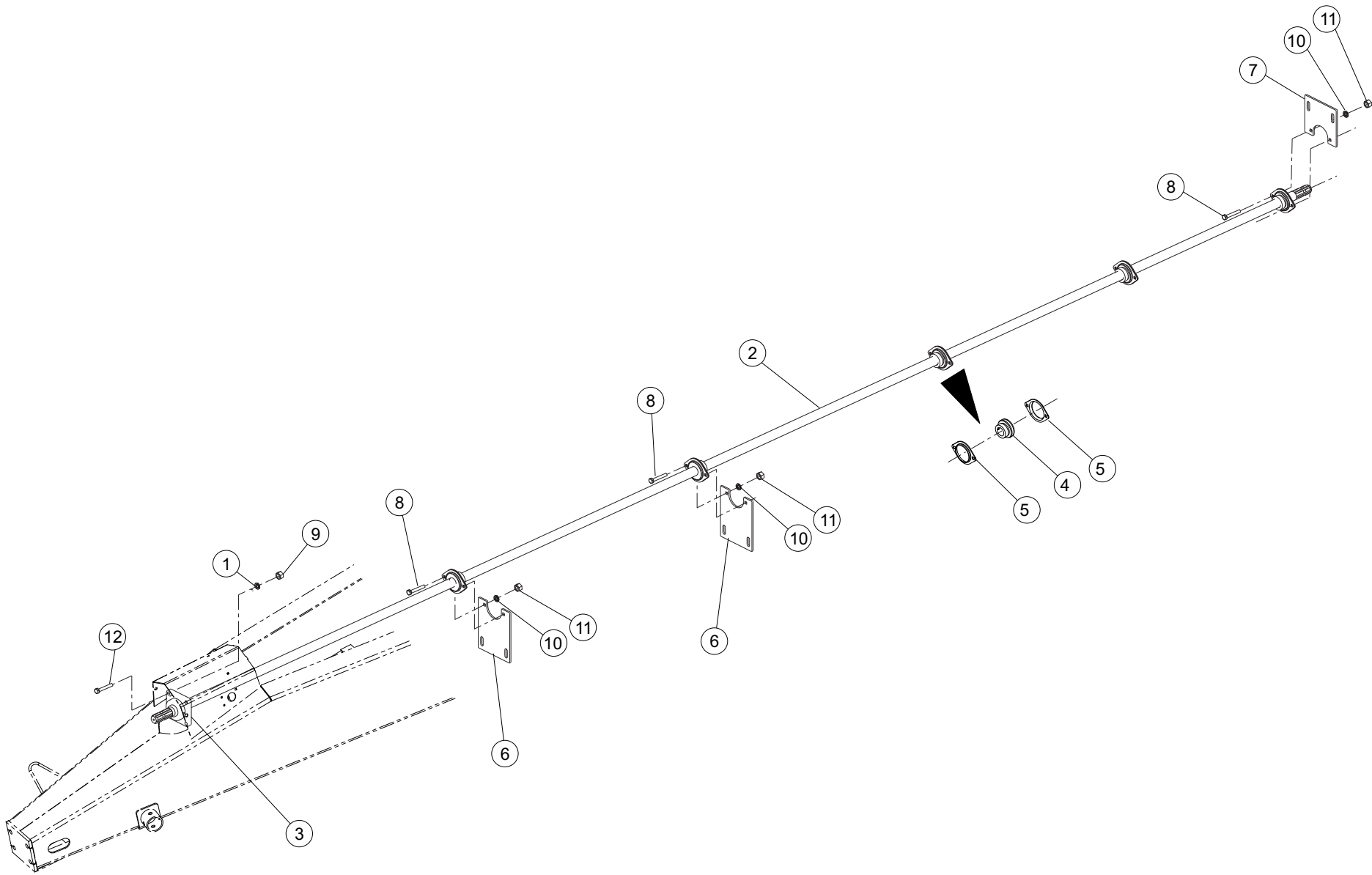
ENTRAINEMENT PS150

DRIVE PS150

ANTRIEB PS150

TRASCINAMENTO PS150

Rep	Nr	Qt	Designation	Description	Bezeichnung	Referenza	Remarque - Remark - Bemerkung - Osservazioni
001	87170003	004	WASHER, LOCK, .50, ZP	WASHER, LOCK, .50, ZP			
002	70147031	001	ARBRE D'ENTRAINEMENT	SHAFT, DRIVE	ANTRIEBSWELLE	ALBERO	
003	70170000	001	PALIER APPLIQUE	BEARING, FLANGE	FLANSCHLAGER	CUSCINETTO	
004	87170002	004	VIS TETE HEXAGONALE	SCREW, HEX HEAD	SECHSKANTSCHRAUBE	VITE A TESTA ESAGONALE	
005	70175777	008	PALIER	FLANGE, 2 HOLE	LAGER	SUPPORTO	
006	70175973	004	ROULEMENT AUTO-ALIGNEUR	BEARING, BALL	KUGELLAGER	CUSCINETTO	
007	70147135	001	PLATINE	PLATE, MOUNTING	TRAGPLATTE	PIASTRA-SUPPORTO	
008	87175970	010		BOLT, CARRIAGE, .38 X 1.00 NC			
009	87170004	004	NUT, HEX, .50 NC GR5	NUT, HEX, .50 NC GR5			
010	87170006	010	WASHER, LOCK, .38, ZP	WASHER, LOCK, .38, ZP			
011	87170007	010	NUT, HEX, .38 NC GR5	NUT, HEX, .38 NC GR5			



PS160T

A0001>A9999



706R0012 C

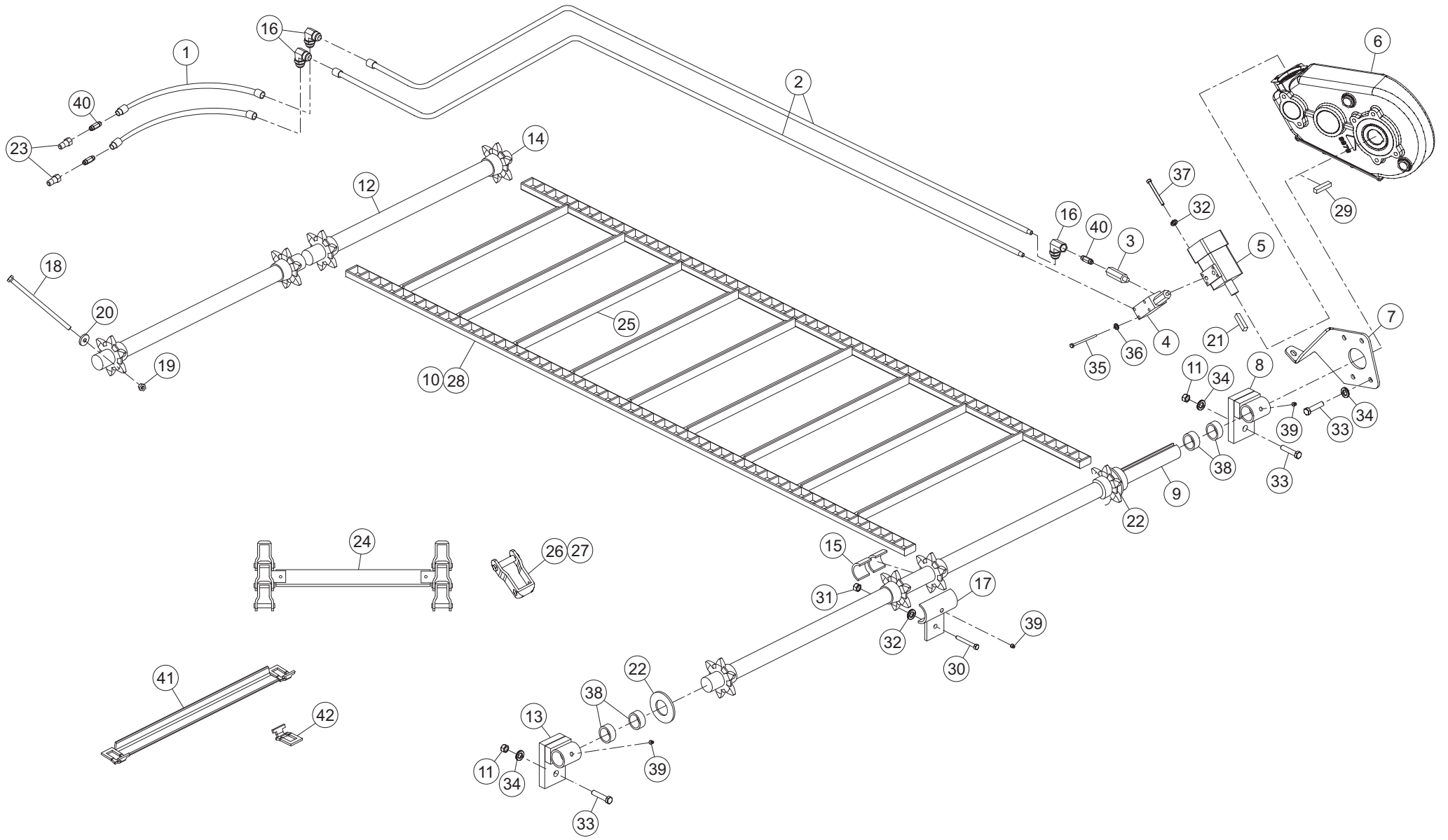
ENTRAINEMENT PS160

DRIVE PS160

ANTRIEB PS160

TRASCINAMENTO PS160

Rep	Nr	Qt	Designation	Description	Bezeichnung	Referenza	Remarque - Remark - Bemerkung - Osservazioni
001	87170003	001	WASHER, LOCK, .50, ZP	WASHER, LOCK, .50, ZP			
002	70147160	001	ROUND, 1.38 X 238.94	ROUND, 1.38 X 238.94			
003	70170000	001	PALIER APPLIQUE	BEARING, FLANGE	FLANSCHLAGER	CUSCINETTO	
004	70175973	005	ROULEMENT AUTO-ALIGNEUR	BEARING, BALL	KUGELLAGER	CUSCINETTO	
005	70175777	010	PALIER	FLANGE, 2 HOLE	LAGER	SUPPORTO	
006	70147169	002	PLATE, .25 X 6.50 X 8.50	PLATE, .25 X 6.50 X 8.50			
007	70147135	001	PLATINE	PLATE, MOUNTING	TRAGPLATTE	PIASTRA-SUPPORTO	
008	87175970	010		BOLT, CARRIAGE, .38 X 1.00 NC			
009	87170004	004	NUT, HEX, .50 NC GR5	NUT, HEX, .50 NC GR5			
010	87170006	010	WASHER, LOCK, .38, ZP	WASHER, LOCK, .38, ZP			
011	87170007	010	NUT, HEX, .38 NC GR5	NUT, HEX, .38 NC GR5			
012	87170002	004	VIS TETE HEXAGONALE	SCREW, HEX HEAD	SECHSKANTSCHRAUBE	VITE A TESTA ESAGONALE	





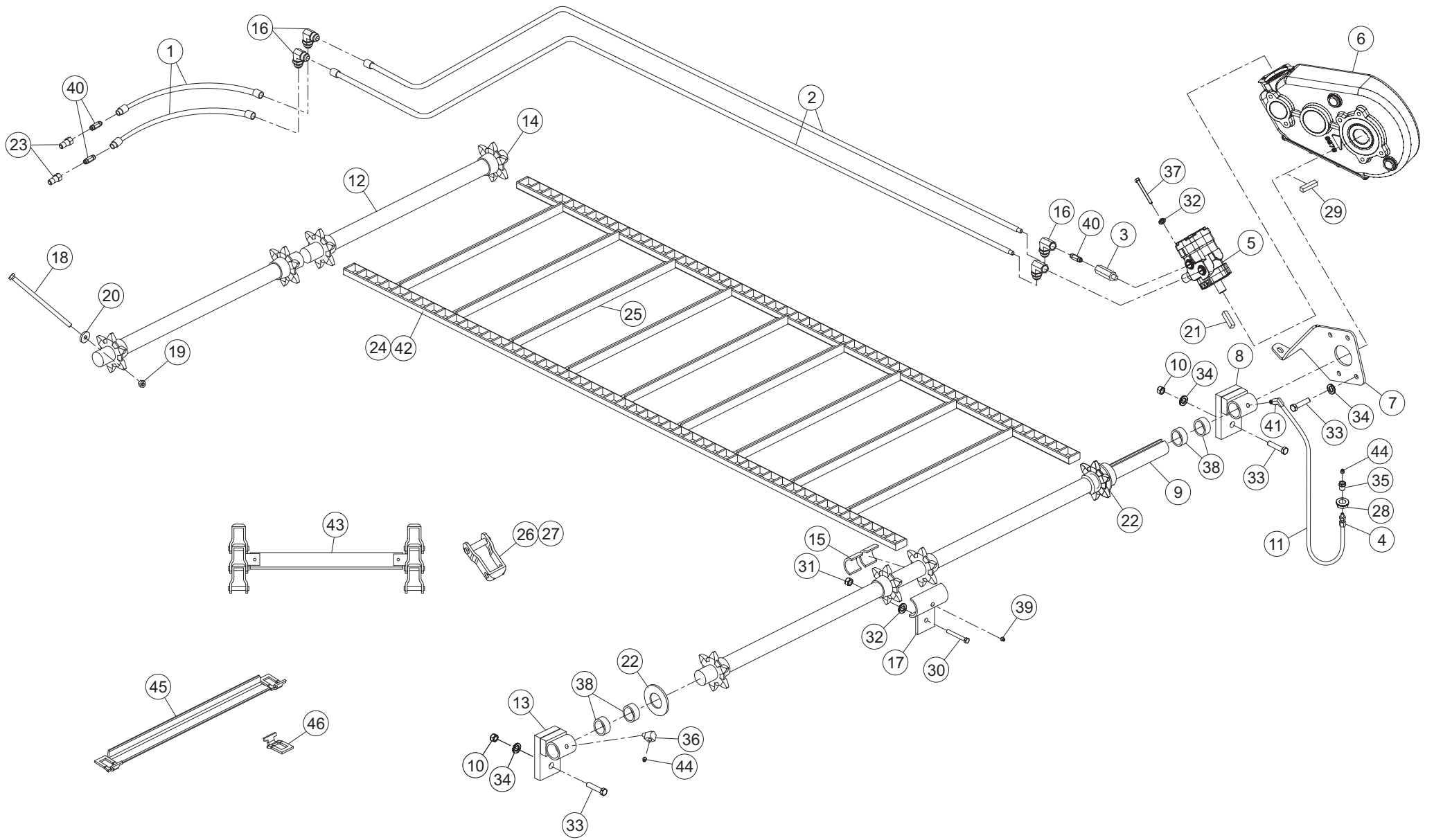
ENTRAINEMENT TABLIER

APRON DRIVE

KRATZBODENANTRIEB

PROTEZIONE AZIONAMENTO

Rep	Nr	Qt	Designation	Description	Bezeichnung	Referenza	Remarque - Remark - Bemerkung - Osservazioni
001	70176348	002	HOSE, ASSY, .50X108.00 100R1	HOSE, ASSY, .50X108.00 100R1			
002	70177694	002	HOSE, ASSY, .50 X 295.00	HOSE, ASSY, .50 X 295.00			
003	70173290	001		VALVE, CHECK,LINE CHECK, HYDR,			
004	70173261	001	LIMITEUR DE PRESSION	VALVE, RELIEF	DRUCKBEGRENZUNGSVENTIL	LIMITATORE DI PRESSIONE	
005	70175148	001		MOTOR, HYDRAULIC, 10.0 CU IN			
006	70175117	001	GEARCASE, ASSY, .43.60:1,2"BORE	GEARCASE, ASSY, .43.60:1,2"BORE			
007	70142330	001	PLATE, .31 X 7.95 X 14.40	PLATE, .31 X 7.95 X 14.40			
008	70105423	001	WC, APRON SHAFT BEARING, RH	WC, APRON SHAFT BEARING, RH			
009	70104075	001		WC, APRON DRIVE SHAFT			
010	70175149	002	CHAIN, PINTLE APRON ASSY.	CHAIN, PINTLE APRON ASSY.			
011	87170011	002	NUT, HEX, .63 NC GR5	NUT, HEX, .63 NC GR5			
012	70141802	002	ARBRE	SHAFT	WELLE	ALBERO	
013	70105424	001	WC, APRON SHAFT BEARING, LH	WC, APRON SHAFT BEARING, LH			
014	70101485	004	ROUE A CHAINE	SPROCKET	KETTENRAD	RUOTA CATENA	
015	70141816	002		BUSHING, STRAIGHT, 2.00 ID X			
016	70175702	004	ADAPTER, 90, 08JFS X 08JM	ADAPTER, 90, 08JFS X 08JM			
017	70104017	001		WC, CENTER BEARING CAP			
018	87170506	004	VIS TETE HEXAGONALE	SCREW, HEX HEAD	SECHSKANTSCHRAUBE	VITE A TESTA ESAGONALE	
019	87170042	004		NUT, HEX, .50 NC GR5 LOCK			
020	87170040	004	WASHER, FLAT, .50 USS	WASHER, FLAT, .50 USS			
021	70171883	001	KEY, SQ, .25 X .25 X 1.00	KEY, SQ, .25 X .25 X 1.00	PASSFEDER 0,25 X 0,25 X 1,00		
022	87171048	002		WASHER, SPECIAL 2.02X3.00X.081			
023	70175687	002	ADAPTER, QUICK COUPLER, 08OF	ADAPTER, QUICK COUPLER, 08OF			
024	70178098	001	CHAIN, APRON, REPAIR SLAT	CHAIN, APRON, REPAIR SLAT			
025	70141833	001		ANGLE, 2.00 X 1.50, .25, 28.63			
026	70170189	001		CHAIN, PINTLE, 667X LINK			
027	70170190	001		CHAIN, PINTLE 667X LINK			
028	70177854	001	CHAIN, PINTLE APRON ASSY,HEAVY	CHAIN, PINTLE APRON ASSY,HEAVY			
029	70175208	001	KEY, SQ, .50 X .50 X 6.00	KEY, SQ, .50 X .50 X 6.00			
030	87171774	001	VIS TETE HEXAGONALE	SCREW, HEX HEAD	SECHSKANTSCHRAUBE	VITE A TESTA ESAGONALE	
031	87170004	001	NUT, HEX, .50 NC GR5	NUT, HEX, .50 NC GR5			
032	87170003	002	WASHER, LOCK, .50, ZP	WASHER, LOCK, .50, ZP			
033	87171366	006	VIS TETE HEXAGONALE	SCREW, HEX HEAD	SECHSKANTSCHRAUBE	VITE A TESTA ESAGONALE	
034	87170010	006	WASHER, LOCK, .63, ZP	WASHER, LOCK, .63, ZP			
035	87170369	004	VIS TETE HEXAGONALE	SCREW, HEX HEAD	SECHSKANTSCHRAUBE	VITE A TESTA ESAGONALE	
036	87170118	004	WASHER, LOCK, .31, ZP	WASHER, LOCK, .31, ZP			
037	87170002	002	VIS TETE HEXAGONALE	SCREW, HEX HEAD	SECHSKANTSCHRAUBE	VITE A TESTA ESAGONALE	
038	70175150	004		BUSHING, STRAIGHT, 2.00 ID X			
039	87170023	003	ZERK, STR, .25 SPECIAL TAPER	ZERK, STR, .25 SPECIAL TAPER			
040	70175700	004	ADAPTER, STR, 08OM X 08JM	ADAPTER, STR, 08OM X 08JM			
041	70103950	024	WC, T-BAR APRON SLAT	WC, T-BAR APRON SLAT			
042	70170448	286		CHAIN, T-BAR, LINK			





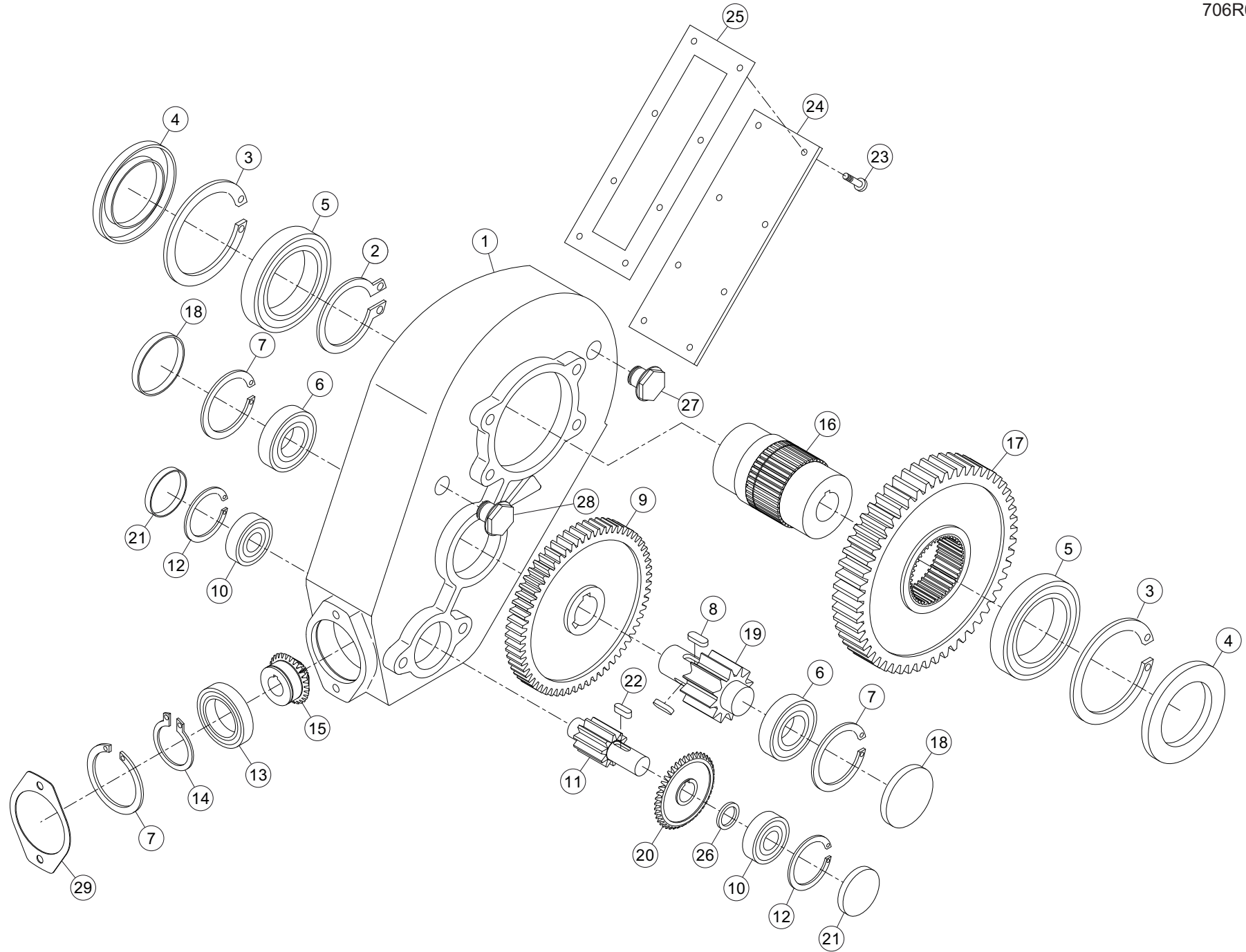
ENTRAINEMENT TABLIER

APRON DRIVE

KRATZBODENANTRIEB

PROTEZIONE AZIONAMENTO

Rep	Nr	Qt	Designation	Description	Bezeichnung	Referenza	Remarque - Remark - Bemerkung - Osservazioni
001	70176348	002	HOSE, ASSY, .50X108.00 100R1	HOSE, ASSY, .50X108.00 100R1			
002	70177567	002	HOSE, ASSY, .50X326.00 100R1	HOSE, ASSY, .50X326.00 100R1			
003	70175711	001	CLAPET ANTI-RETOUR	VALVE, CHECK	RUECKSCHLAGVENTIL	VALVOLA ANTI-RITORNO	
004	70173583	001	ADAPTER, STR, .25 TUBE X .12	ADAPTER, STR, .25 TUBE X .12			
005	70175148	001		MOTOR, HYDRAULIC, 10.0 CU IN			
006	70175117	001	GEARCASE, ASSY, .43.60:1,2"BORE	GEARCASE, ASSY, .43.60:1,2"BORE			
007	70142330	001	PLATE, .31 X 7.95 X 14.40	PLATE, .31 X 7.95 X 14.40			
008	70105787	001	WC, APRON SHAFT BEARING, RH	WC, APRON SHAFT BEARING, RH			
009	70104075	001		WC, APRON DRIVE SHAFT			
010	87170011	002	NUT, HEX, .63 NC GR5	NUT, HEX, .63 NC GR5			
011	29180768	001	TUBE, RD, .25 X .028	TUBE, RD, .25 X .028			
012	70141802	002	ARBRE	SHAFT	WELLE	ALBERO	
013	70105788	001	WC, APRON SHAFT BEARING, LH	WC, APRON SHAFT BEARING, LH			
014	70101485	004	ROUE A CHAINE	SPROCKET	KETTENRAD	RUOTA CATENA	
015	70141816	002		BUSHING, STRAIGHT, 2.00 ID X			
016	70175702	004	ADAPTER, 90, 08JFS X 08JM	ADAPTER, 90, 08JFS X 08JM			
017	70104017	001		WC, CENTER BEARING CAP			
018	87170506	004	VIS TETE HEXAGONALE	SCREW, HEX HEAD	SECHSKANTSCHRAUBE	VITE A TESTA ESAGONALE	
019	87170042	004		NUT, HEX, .50 NC GR5 LOCK			
020	87170040	004	WASHER, FLAT, .50 USS	WASHER, FLAT, .50 USS			
021	70171883	001	KEY, SQ, .25 X .25 X 1.00	KEY, SQ, .25 X .25 X 1.00	PASSFEDER 0,25 X 0,25 X 1,00		
022	87171048	002		WASHER, SPECIAL 2.02X3.00X.081			
023	70175687	002	ADAPTER, QUICK COUPLER, 08OF	ADAPTER, QUICK COUPLER, 08OF			
024	70175346	002	CHAIN, PINTLE APRON ASSY.	CHAIN, PINTLE APRON ASSY.			
025	70141833	001		ANGLE, 2.00 X 1.50, .25, 28.63			
026	70170189	001		CHAIN, PINTLE, 667X LINK			
027	70170190	001		CHAIN, PINTLE 667X LINK			
028	80201651	001	ECROU AUTOBLOQUANT FE/ZNXC3	UNDERSERRAT.S.LOC.NUT FE/ZNXC3	SPERRZAHN-BUNDMUTTER FE/ZNXC3	DADO FE/ZNXC3	12 IN
029	70175208	001	KEY, SQ, .50 X .50 X 6.00	KEY, SQ, .50 X .50 X 6.00			
030	87171774	001	VIS TETE HEXAGONALE	SCREW, HEX HEAD	SECHSKANTSCHRAUBE	VITE A TESTA ESAGONALE	
031	87170004	001	NUT, HEX, .50 NC GR5	NUT, HEX, .50 NC GR5			
032	87170003	002	WASHER, LOCK, .50, ZP	WASHER, LOCK, .50, ZP			
033	87171366	006	VIS TETE HEXAGONALE	SCREW, HEX HEAD	SECHSKANTSCHRAUBE	VITE A TESTA ESAGONALE	
034	87170010	006	WASHER, LOCK, .63, ZP	WASHER, LOCK, .63, ZP			
035	A5310813	001	TRAVERSE	TUBE, CROSS	QUERTRAEGER	TRAVERSA	
036	70175912	001		ADAPTER, 90, .12 NPTF X.12 NPTM			
037	87170002	002	VIS TETE HEXAGONALE	SCREW, HEX HEAD	SECHSKANTSCHRAUBE	VITE A TESTA ESAGONALE	
038	70175150	004		BUSHING, STRAIGHT, 2.00 ID X			
039	87170023	001	ZERK, STR, .25 SPECIAL TAPER	ZERK, STR, .25 SPECIAL TAPER			
040	70175700	004	ADAPTER, STR, 08OM X 08JM	ADAPTER, STR, 08OM X 08JM			
041	70175539	001	ADAPTER, 90, .25 TUBE X .12	ADAPTER, 90, .25 TUBE X .12			
042	70177642	001	CHAIN, PINTLE APRON ASSY.	CHAIN, PINTLE APRON ASSY.			
043	70178098	001	CHAIN, APRON, REPAIR SLAT	CHAIN, APRON, REPAIR SLAT			
044	87170865	002	GRAISSEUR	GREASE ZERK	SCHMIERNIPPEL	INGRASSATORE	heavy duty heavy duty replacement
045	70103950	024	WC, T-BAR APRON SLAT	WC, T-BAR APRON SLAT			
046	70170448	286		CHAIN, T-BAR, LINK			





PS150T
PS160T

A0001>A9999
A0001>A9999

706R0013 C

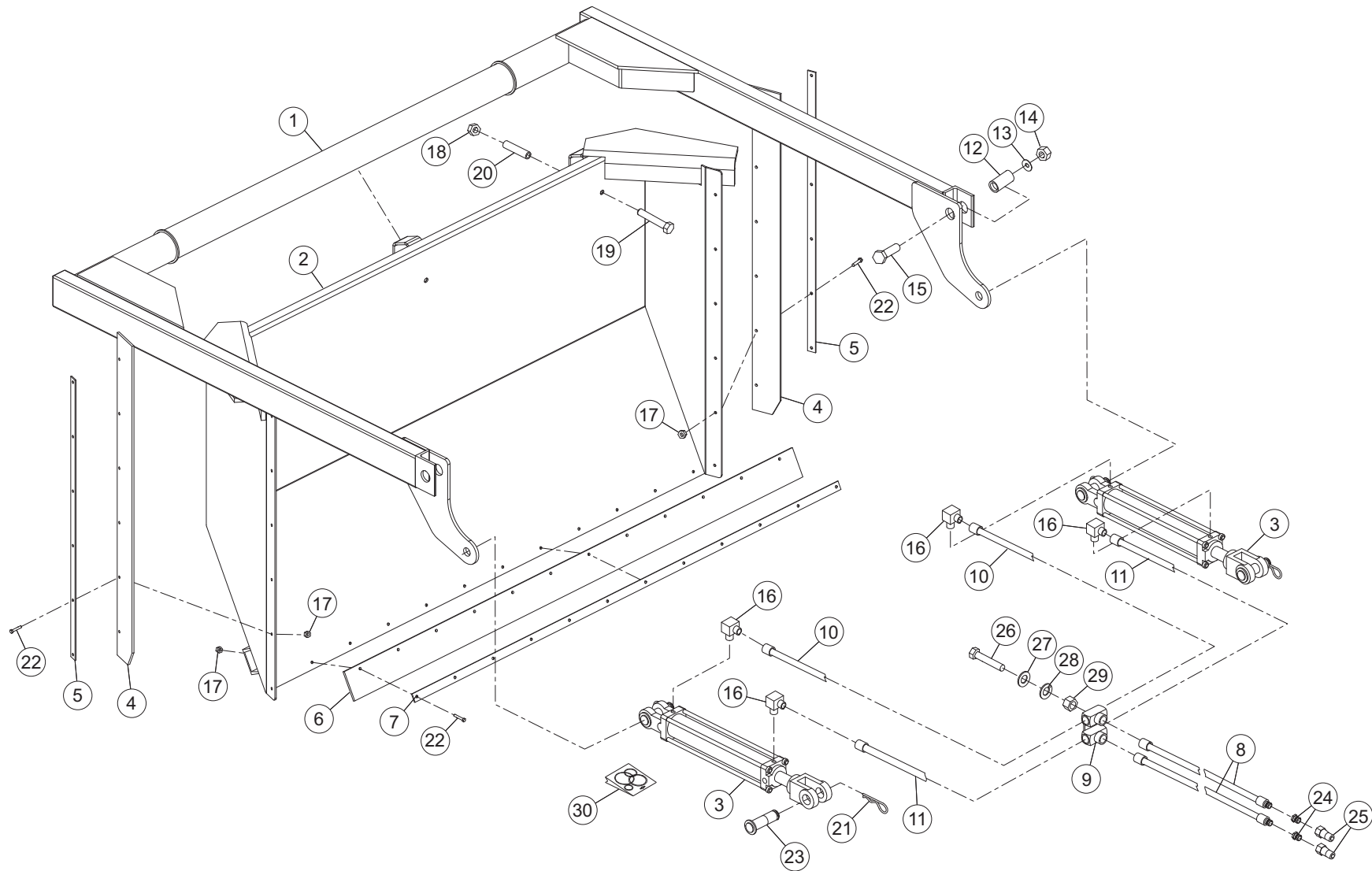
CARTER INTERNE TABLIER

GEARBOX APRON

INNERES GETRIEBE KRATZBODEN

RIDUTTORE APPARATO

Rep	Nr	Qt	Designation	Description	Bezeichnung	Referenza	Remarque - Remark - Bemerkung - Osservazioni
001	70174588	001		GEARCASE, HOUSING,			
002	87174589	001		RING, SNAP, EXTERNAL			
003	87174590	002		RING, SNAP, INTERNAL			
004	70174591	002		SEAL, 130MMX 85MMX12MM			
005	70174592	002		BEARING, BALL			
006	70174593	002		BEARING, BALL			
007	87174594	003	RING, SNAP,	RING, SNAP,			
008	70174595	002		KEY, RECT, 12MM X 8MM X 30MM			
009	70174596	001		GEAR,			
010	70174597	002		BEARING, BALL			
011	70174598	001		GEAR, PINION			
012	87174599	002		RING, SNAP, INTERNAL			
013	70174600	001		BEARING, BALL			
014	87174601	001		RING, SNAP, EXTERNAL			
015	70174602	001		GEAR, PINION, BEVEL			
016	70175257	001		HUB, 2.0" BORE			
017	70174604	001		GEAR,			
018	70174605	002		PLUG,			
019	70174606	001		GEAR, PINION			
020	70174607	001		GEAR, BEVEL			
021	70174608	002		PLUG,			
022	70174609	001		KEY, RECT, 8MM X 7MM X 25MM			
023	87174610	008	SCREW, HEXHD, M 8X 16MM GR 8.8	SCREW, HEXHD, M 8X 16MM GR 8.8			
024	70174611	001		GEARCASE, COVER			
025	70174612	001		GEARCASE, GASKET			
026	70174613	001		WASHER, SPACER			
027	70174614	001	BOUCHON	PLUG	VERSCHLUSSSCHRAUBE	TAPPO	
028	70174615	001	BOUCHON	PLUG	VERSCHLUSSSCHRAUBE	TAPPO	
029	70174616	001		GEARCASE, GASKET			



PS150T

A0001>A9999



706R0014 D

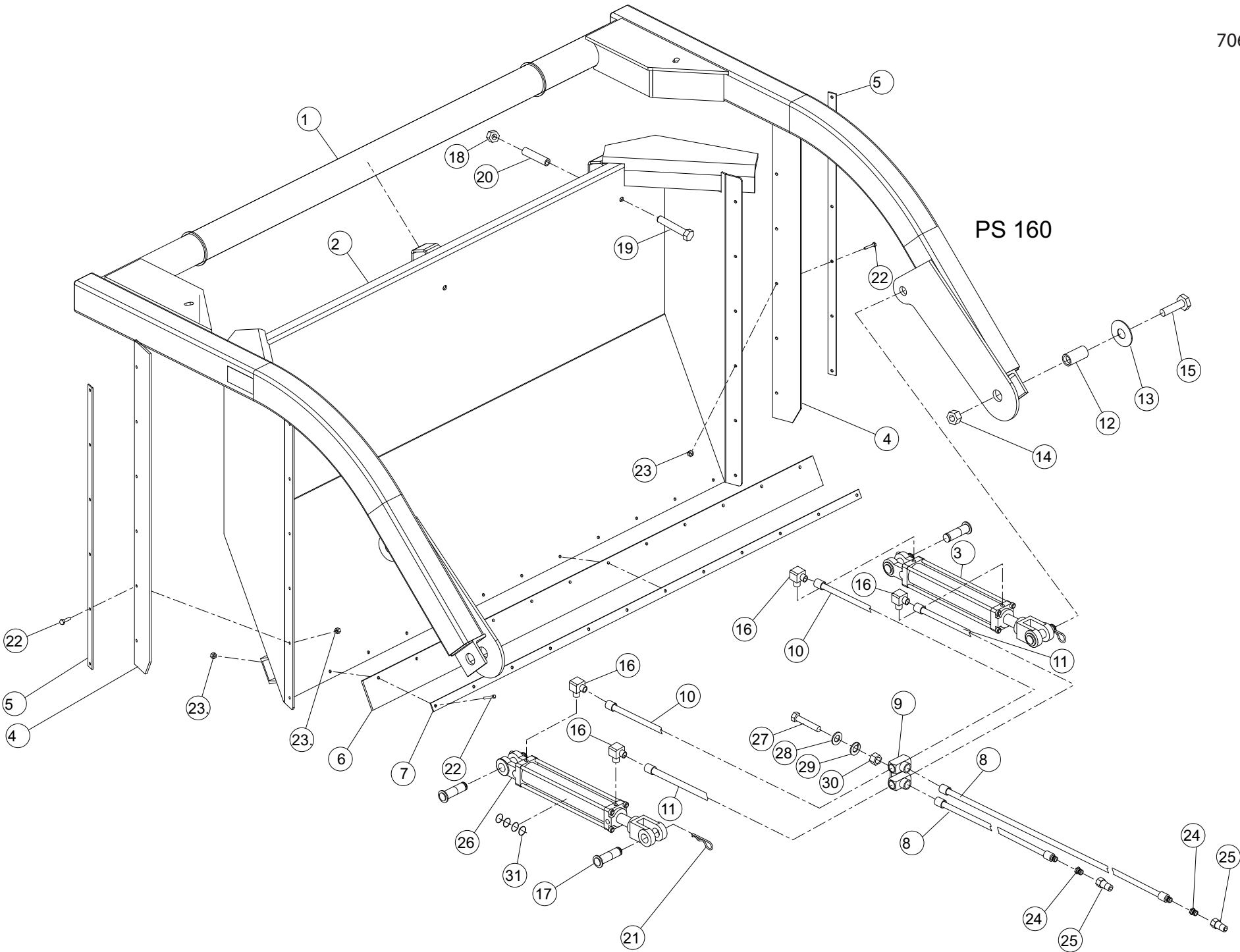
HYDRAULIQUE HYDRAGATE (PS150)

HYDRAULIC HYDRAGATE (PS150)

HYDRAULIK HYDRAGATE (PS150)

IDRAULICO HYDRAGATE (PS150)

Rep	Nr	Qt	Designation	Description	Bezeichnung	Referenza	Remarque - Remark - Bemerkung - Osservazioni
001	70104015	001		WC, HYDRAGATE ARMS			
002	70104016	001		WC, HYDRAGATE PAN			
003	70176513	002		CYLINDER, 2.00 DIA X 12.00			
004	70141826	002		BELT, RUBBER, .25X 3.50X 41.44			
005	70141824	002	SHEET, 10GA X 1.00 X 36.00	SHEET, 10GA X 1.00 X 36.00			
006	70141822	001		BELT, RUBBER, .25X 3.50X 70.50			
007	70141823	001	SHEET, 10GA X 1.00 X 67.00	SHEET, 10GA X 1.00 X 67.00			
008	70175909	002	HOSE, ASSY, .25X118.00 100R7	HOSE, ASSY, .25X118.00 100R7			
009	70104825	001		WC, T-BLOCK			
010	70176152	002	HOSE, ASSY, .25X182.00 100R7	HOSE, ASSY, .25X182.00 100R7			
011	70175907	002	FLEXIBLE	HOSE, HYDRAULIC	HYDRAULIKSCHLAUCH	TUBO IN GOMMA	
012	70136619	002	PIPE, 1.00 SCH 80 X 2.50	PIPE, 1.00 SCH 80 X 2.50			
013	87173298	002	WASHER, FLAT, .88 USS	WASHER, FLAT, .88 USS			
014	87173069	002	NUT, HEX, .88 NC GR5 LOCK	NUT, HEX, .88 NC GR5 LOCK			
015	87173299	002	VIS TETE HEXAGONALE	SCREW, HEX HEAD	SECHSKANTSCHRAUBE	VITE A TESTA ESAGONALE	
016	70176508	004	ADAPTER, 90, 06JM X 08OM	ADAPTER, 90, 06JM X 08OM			
017	87170069	024	NUT, HEX, .25 NC GR5 LOCK	NUT, HEX, .25 NC GR5 LOCK			
018	87170042	003		NUT, HEX, .50 NC GR5 LOCK			
019	87171412	003	VIS TETE HEXAGONALE	SCREW, HEX HEAD	SECHSKANTSCHRAUBE	VITE A TESTA ESAGONALE	
020	70141815	003		TUBE, RD, .75 X .12 X 3.56			
021	87173275	002	PIN, HAIR,	PIN, HAIR,			
022	87171094	024	VIS TETE HEXAGONALE	SCREW, HEX HEAD	SECHSKANTSCHRAUBE	VITE A TESTA ESAGONALE	
023	87173274	004	PIN, CLEVIS, 1.00 DIA	PIN, CLEVIS, 1.00 DIA			
024	70175675	002	ADAPTER, STR, 08OM X 06JM	ADAPTER, STR, 08OM X 06JM			
025	70175687	002	ADAPTER, QUICK COUPLER, 08OF	ADAPTER, QUICK COUPLER, 08OF			
026	87170268	001	VIS TETE HEXAGONALE	SCREW, HEX HEAD	SECHSKANTSCHRAUBE	VITE A TESTA ESAGONALE	
027	87170244	001		WASHER, FLAT, .38 USS			
028	87170006	001	WASHER, LOCK, .38, ZP	WASHER, LOCK, .38, ZP			
029	87170007	001	NUT, HEX, .38 NC GR5	NUT, HEX, .38 NC GR5			
030	70170075	001	COLL.JOINTS-VERIN	KIT, SEAL, CYLINDER	SATZ DICHTUNGEN	SERIE GUARNIZIONI	



PS160T

A0001>A9999



706R0015 B

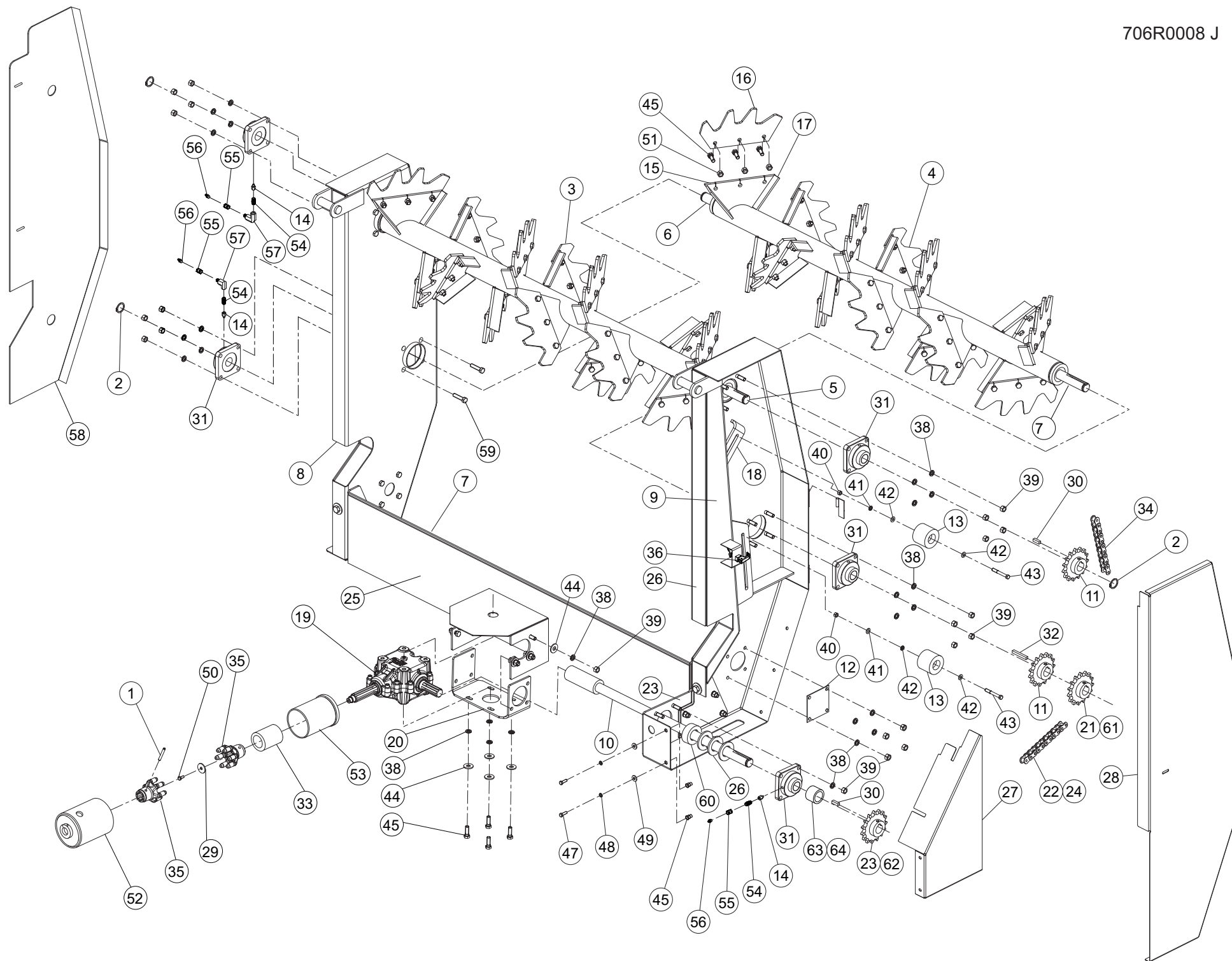
HYDRAULIQUE HYDRAGATE (PS160)

HYDRAULIC HYDRAGATE (PS160)

HYDRAULIK HYDRAGATE (PS160)

IDRAULICO HYDRAGATE (PS160)

Rep	Nr	Qt	Designation	Description	Bezeichnung	Referenza	Remarque - Remark - Bemerkung - Osservazioni
001	70104071	001	WC, HYDRAGATE ARMS PS160	WC, HYDRAGATE ARMS PS160			
002	70104072	001	WC, HYDRAGATE PAN 1159	WC, HYDRAGATE PAN 1159			
003	70175685	001	CYLINDER, 2.00 DIA X 18.00	CYLINDER, 2.00 DIA X 18.00			
004	70141826	002	BELT, RUBBER, .25X 3.50X 41.44	BELT, RUBBER, .25X 3.50X 41.44			
005	70141824	002	SHEET, 10GA X 1.00 X 36.00	SHEET, 10GA X 1.00 X 36.00			
006	70141822	001	BELT, RUBBER, .25X 3.50X 70.50	BELT, RUBBER, .25X 3.50X 70.50			
007	70141823	001	SHEET, 10GA X 1.00 X 67.00	SHEET, 10GA X 1.00 X 67.00			
008	70175909	002	HOSE, ASSY, .25X118.00 100R7	HOSE, ASSY, .25X118.00 100R7			
009	70104825	001	WC, T-BLOCK	WC, T-BLOCK			
010	70176143	002	HOSE, ASSY, .25X294.00 100R7	HOSE, ASSY, .25X294.00 100R7			
011	70176512	002	FLEXIBLE	HOSE, HYDRAULIC	HYDRAULIKSCHLAUCH	TUBO IN GOMMA	
012	70136619	002	PIPE, 1.00 SCH 80 X 2.50	PIPE, 1.00 SCH 80 X 2.50			
013	87173298	002	WASHER, FLAT, .88 USS	WASHER, FLAT, .88 USS			
014	87173069	002	NUT, HEX, .88 NC GR5 LOCK	NUT, HEX, .88 NC GR5 LOCK			
015	87173299	002	VIS TETE HEXAGONALE	SCREW, HEX HEAD	SECHSKANTSCHRAUBE	VITE A TESTA ESAGONALE	
016	70176508	004	ADAPTER, 90, 06JM X 08OM	ADAPTER, 90, 06JM X 08OM			
017	87173274	002	PIN, CLEVIS, 1.00 DIA	PIN, CLEVIS, 1.00 DIA			
018	87170042	003	NUT, HEX, .50 NC GR5 LOCK	NUT, HEX, .50 NC GR5 LOCK			
019	87171412	003	VIS TETE HEXAGONALE	SCREW, HEX HEAD	SECHSKANTSCHRAUBE	VITE A TESTA ESAGONALE	
020	70141815	003	TUBE, RD, .75 X .12 X 3.56	TUBE, RD, .75 X .12 X 3.56			
021	87173275	002	PIN, HAIR,	PIN, HAIR,			
022	87171094	024	VIS TETE HEXAGONALE	SCREW, HEX HEAD	SECHSKANTSCHRAUBE	VITE A TESTA ESAGONALE	
023	87171386	024	NUT, HEX, .25 NF JAM	NUT, HEX, .25 NF JAM			
024	70175675	002	ADAPTER, STR, 08OM X 06JM	ADAPTER, STR, 08OM X 06JM			
025	70175687	002	ADAPTER, QUICK COUPLER, 08OF	ADAPTER, QUICK COUPLER, 08OF			
026	70177343	001	CYLINDER, 2.00 X 18.00	CYLINDER, 2.00 X 18.00			
027	87170268	001	VIS TETE HEXAGONALE	SCREW, HEX HEAD	SECHSKANTSCHRAUBE	VITE A TESTA ESAGONALE	
028	87170244	001	WASHER, FLAT, .38 USS	WASHER, FLAT, .38 USS			
029	87170006	001	WASHER, LOCK, .38, ZP	WASHER, LOCK, .38, ZP			
030	87170007	001	NUT, HEX, .38 NC GR5	NUT, HEX, .38 NC GR5			
031	70170075	001	COLL.JOINTS-VERIN	KIT, SEAL, CYLINDER	SATZ DICHTUNGEN	SERIE GUARNIZIONI	



PS150T
PS160T

A0001>A9999
A0001>A9999



706R0008 J

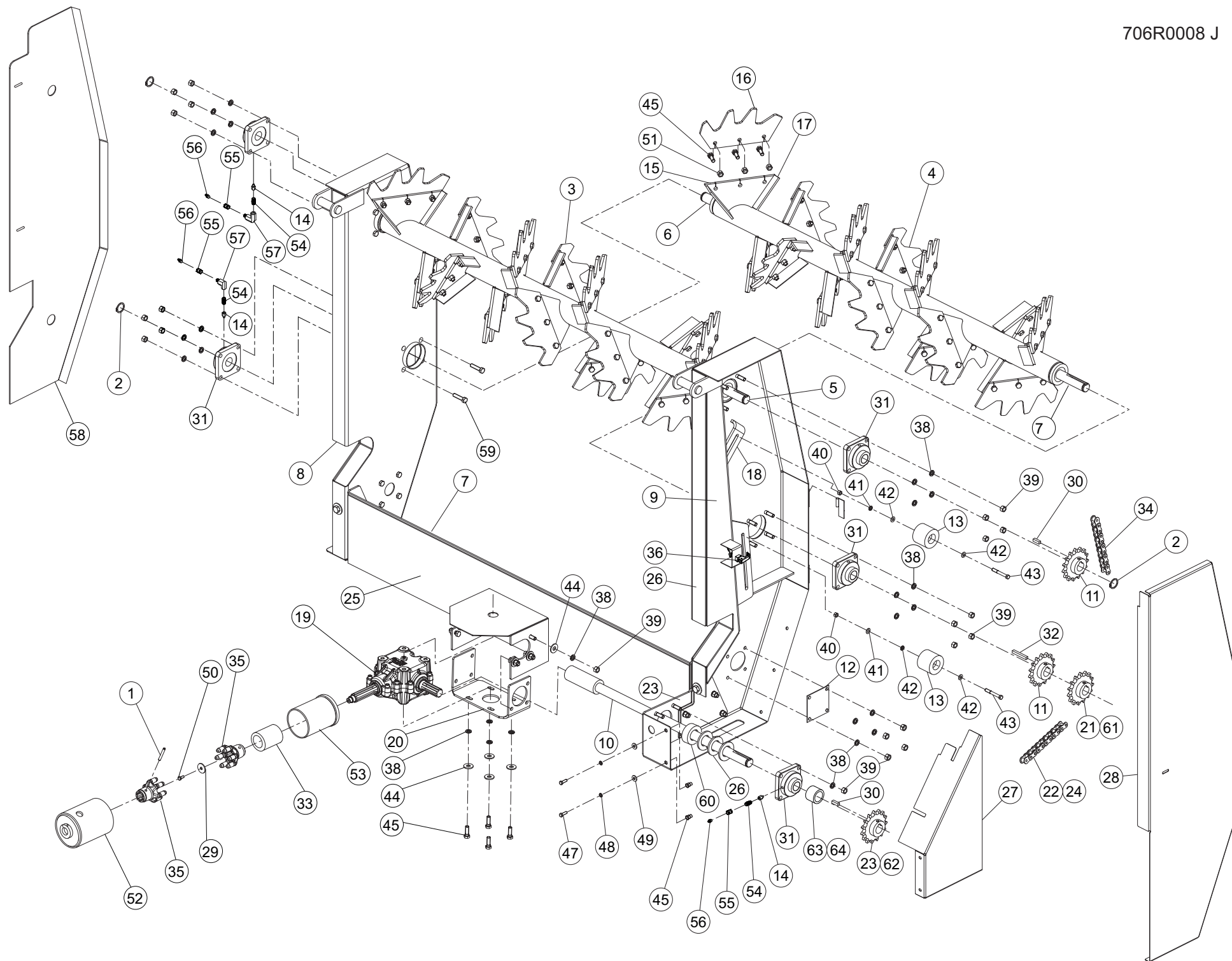
DEMELEUR (HORIZONTAL)

BEATER - BAR (HORIZONTAL)

WALZE (HORIZONTAL)

SMINUZZATORE - BARRA (ORIZZON

Rep	Nr	Qt	Designation	Description	Bezeichnung	Referenza	Remarque - Remark - Bemerkung - Osservazioni
001	87171414	001	PIN, ROLL, .31 DIA X 2.50	PIN, ROLL, .31 DIA X 2.50			
002	87170499	004		RING, SNAP, 1.38 EXTERNAL			
003	70104009	002		WC, UPPER BEATER			
004	70105450	001	HERISSON	BEATER	SCHLÄGER	BATTITORE	+ [1] + [2]
005	70103945	001	WC, BEATER PLUG	WC, BEATER PLUG			[2]
006	70103946	001	WC, BEATER PLUG	WC, BEATER PLUG			[1]
007	70105462	001	BOUCHON	PLUG	VERSCHLUSSSCHRAUBE	TAPPO	[2]
008	70105459	001	ENSEMBLE	ASSEMBLY	SATZ	INSIEME	
009	70105460	001	ENSEMBLE	ASSEMBLY	SATZ	INSIEME	
010	70105469	001	ARBRE D'ENTRAINEMENT	SHAFT, DRIVE	ANTRIEBSWELLE	ALBERO	
011	70131895	002		SPROCKET, 80B 15, 1.38 BORE			
012	70133540	002	CACHE	COVER	SCHUTZ	PROTEZIONE	
013	70134155	002	ROUND, PLASTIC, 3.00 X 2.50	ROUND, PLASTIC, 3.00 X 2.50			
014	70172823	003		ADAPTER, STR, .25 SAE LTX .12			
015	70141789	028		PLATE, .38 X 5.00 X 10.80			[1][2]
016	70141790	028	PLATE, .38 X 6.00 X 12.60	PLATE, .38 X 6.00 X 12.60			[1][2]
017	70141941	056	FLAT, .25 X 1.50 X 6.40	FLAT, .25 X 1.50 X 6.40			[1][2]
018	70142157	001	FIXATION	MOUNT	VERBINDUNGSSTUECK	ATTACCO GANCIO	
019	70142452	001		GEARCASE, ASSY, RIGHT ANGLE			
020	70147106	001	FIXATION	MOUNT	VERBINDUNGSSTUECK	ATTACCO GANCIO	
021	70133209	001	SPROCKET, 80B 24, 1.38 BORE	SPROCKET, 80B 24, 1.38 BORE			1000RPM
022	70172283	001	CHAIN, ROLLER, 80 -1- 85 P.	CHAIN, ROLLER, 80 -1- 85 P.			1000RPM
023	70133026	001		SPROCKET, 80B 18, 1.38 BORE			540RPM
024	70177486	001	CHAINE A ROULEAUX	CHAIN, ROLLER	ROLLENKETTE	CATENA A RULLI	540RPM
025	70105453	001	FIXATION	MOUNT	VERBINDUNGSSTUECK	ATTACCO GANCIO	
026	87171146	003		WASHER, SPECIAL 1.38X2.12X.134			
027	70147148	001	PROTECTION	SHIELD	SCHUTZ	PROTEZIONE	
028	70105468	001	PROTECTION	SHIELD	SCHUTZ	PROTEZIONE	
029	87170302	001	WASHER, FLAT, .38 HEAVY	WASHER, FLAT, .38 HEAVY			
030	70171409	002	KEY, SQ, .38 X .38 X 1.25	KEY, SQ, .38 X .38 X 1.25			
031	70171585	005	PALIER APPLIQUE	BEARING, FLANGE	FLANSCHLAGER	CUSCINETTO	
032	70172374	001	KEY, SQ, .38 X .38 X 2.88	KEY, SQ, .38 X .38 X 2.88			
033	70147786	001	TUBE	TUBE	ROHR	TUBO	
034	70174654	001		CHAIN, ROLLER, 80 -1- 68 P.			
035	57900200	001	DIGIDRIVE	DIGIDRIVE	DIGIDRIVE	DIGIDRIVE	
036	70173027	001	LATCH, LIFT & TURN	LATCH, LIFT & TURN			
038	87170003	001	WASHER, LOCK, .50, ZP	WASHER, LOCK, .50, ZP			
039	87170004	001	NUT, HEX, .50 NC GR5	NUT, HEX, .50 NC GR5			
040	87170004	001	NUT, HEX, .50 NC GR5	NUT, HEX, .50 NC GR5			
041	87170003	001	WASHER, LOCK, .50, ZP	WASHER, LOCK, .50, ZP			
042	87170040	001	WASHER, FLAT, .50 USS	WASHER, FLAT, .50 USS			
043	87170138	001	WASHER, FLAT, .44 USS	WASHER, FLAT, .44 USS			
044	87170040	001	WASHER, FLAT, .50 USS	WASHER, FLAT, .50 USS			
045	87170002	001	VIS TETE HEXAGONALE	SCREW, HEX HEAD	SECHSKANTSCHRAUBE	VITE A TESTA ESAGONALE	[1][2]
047	87170027	001	VIS TETE HEXAGONALE	SCREW, HEX HEAD	SECHSKANTSCHRAUBE	VITE A TESTA ESAGONALE	
048	87170118	001	WASHER, LOCK, .31, ZP	WASHER, LOCK, .31, ZP			
049	87170127	001		WASHER, FLAT, .31 USS			
050	87170262	001	VIS TETE HEXAGONALE	SCREW, HEX HEAD	SECHSKANTSCHRAUBE	VITE A TESTA ESAGONALE	





PS150T
PS160T

A0001>A9999
A0001>A9999

706R0008 J

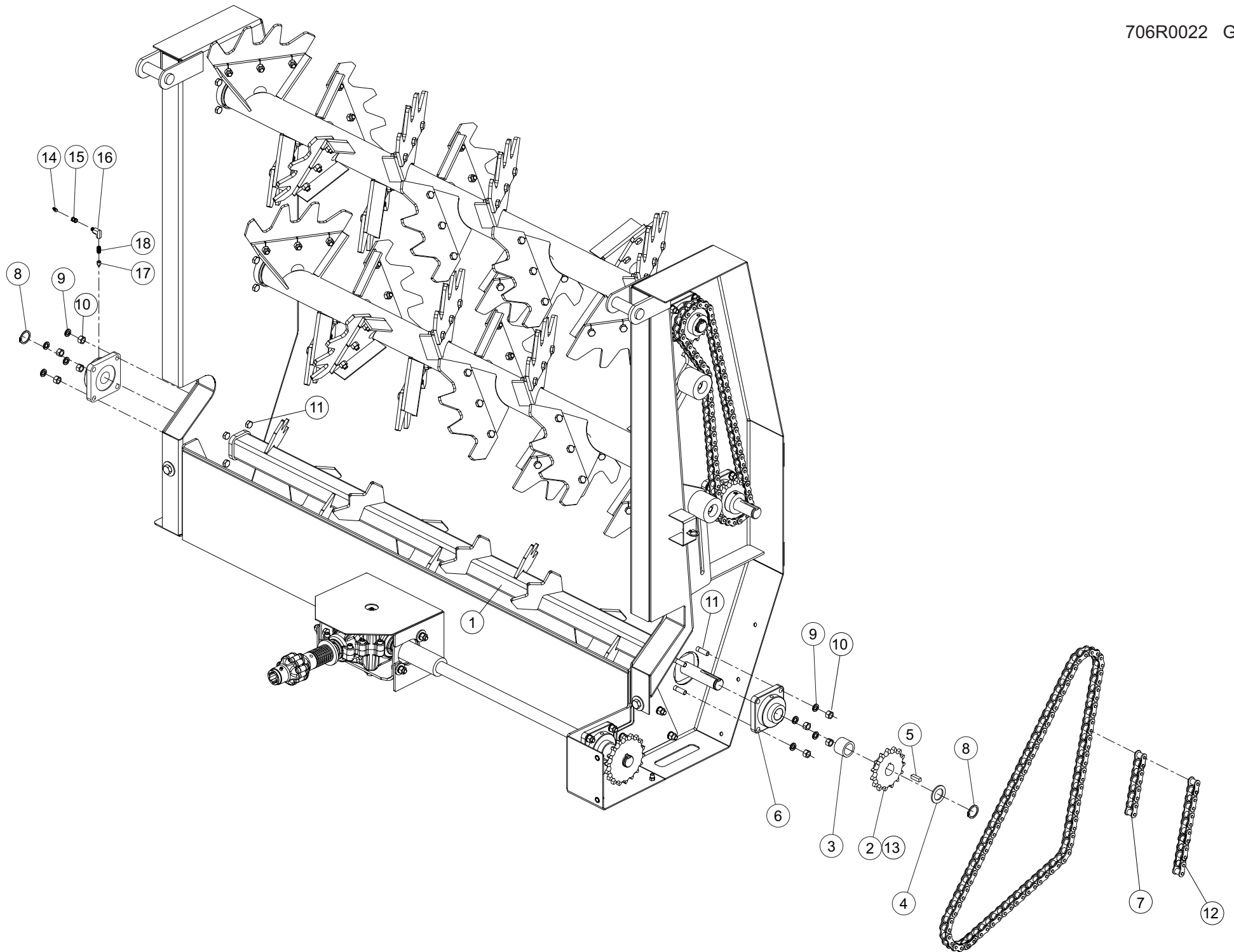
DEMELEUR (HORIZONTAL)

BEATER - BAR (HORIZONTAL)

WALZE (HORIZONTAL)

SMINUZZATORE - BARRA (ORIZZON)

Rep	Nr	Qt	Designation	Description	Bezeichnung	Referenza	Remarque - Remark - Bemerkung - Osservazioni
051	87170042	001		NUT, HEX, .50 NC GR5 LOCK			[1][2]
052	70105539	001	PROTECTION	SHIELD	SCHUTZ	PROTEZIONE	
053	70105426	001	PROTECTION	SHIELD	SCHUTZ	PROTEZIONE	
054	76015990	003	ADAPTATION	ADAPTER	ANPASSUNG	ADAPTATORE	
055	70172024	003		ADAPTER, STR, .12NPTF F X .12			
056	87170865	003	GRAISSEUR	GREASE ZERK	SCHMIERNIPPEL	INGRASSATORE	
057	70175912	002		ADAPTER, 90,.12 NPTF X.12 NPTM			
058	70147105	001	PROTECTION	SHIELD	SCHUTZ	PROTEZIONE	
059	87171774	016	VIS TETE HEXAGONALE	SCREW, HEX HEAD	SECHSKANTSCHRAUBE	VITE A TESTA ESAGONALE	
060	70172193	001		COLLAR, SHAFT, 1.38 1 PIECE			
061	70131895	001		SPROCKET, 80B 15, 1.38 BORE			540RPM
062	70131895	001		SPROCKET, 80B 15, 1.38 BORE			1000RPM
063	70133414	001		TUBE, RD, 1.88 X .25 X 1.38			540RPM
064	70147152	002	BAGUE	BUSHING	HUELSE	BOCCOLA	1000RPM



PS150T
PS160T

A0001>A9999
A0001>A9999



706R0022 G

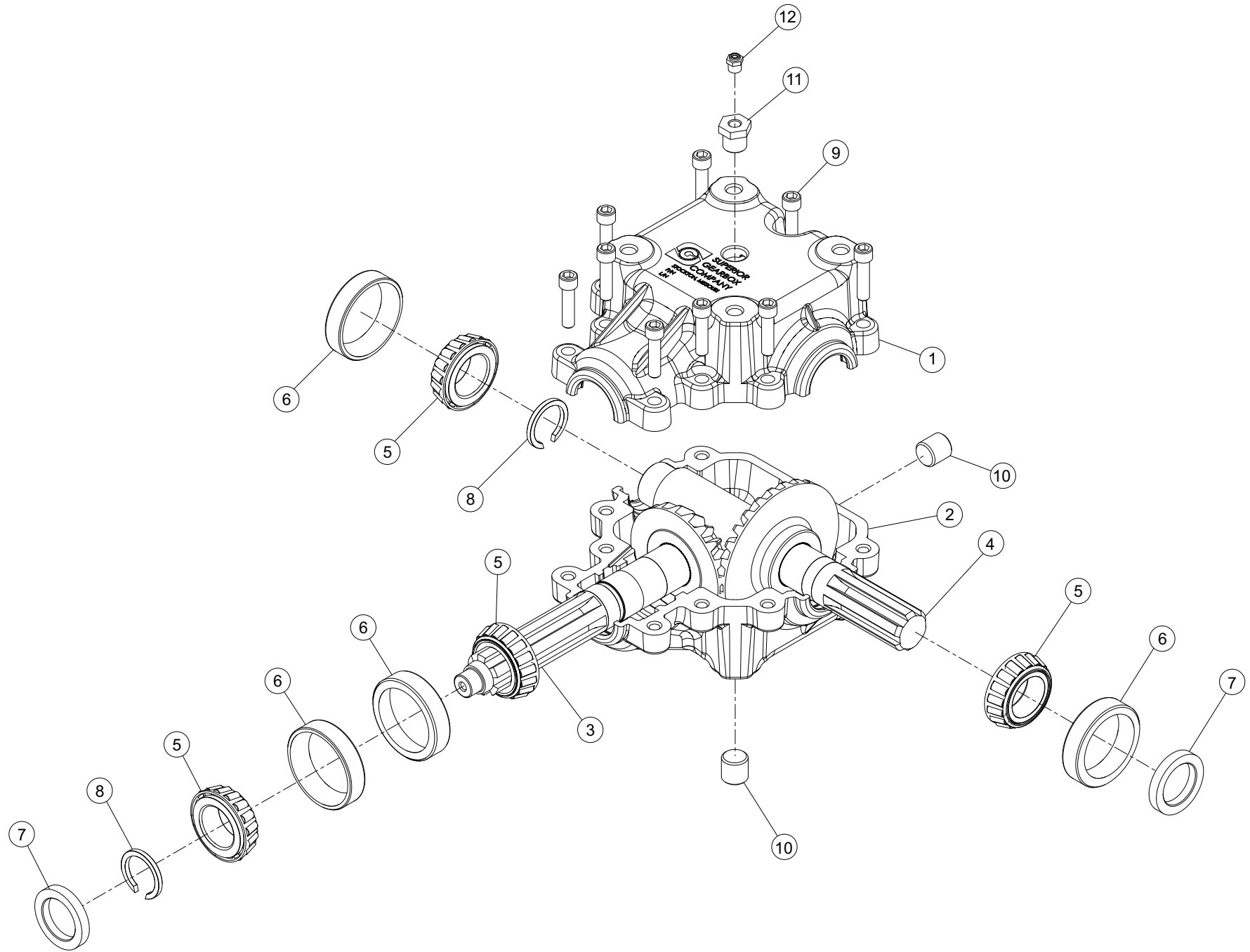
INFERIEUR RABATTEUR

LOWER BEATER

UNTEN PRALLBLECH

INFERIORE ##BEATER

Rep	Nr	Qt	Designation	Description	Bezeichnung	Referenza	Remarque - Remark - Bemerkung - Osservazioni
001	70105451	001	HERISSON	BEATER	SCHLÄGER	BATTITORE	
002	70131895	001		SPROCKET, 80B 15, 1.38 BORE			540RPM
003	70133414	001		TUBE, RD, 1.88 X .25 X 1.38			
004	87171146	002		WASHER, SPECIAL 1.38X2.12X.134			
005	70171409	002	KEY, SQ, .38 X .38 X 1.25	KEY, SQ, .38 X .38 X 1.25			
006	70171585	002	PALIER APPLIQUE	BEARING, FLANGE	FLANSCHLAGER	CUSCINETTO	
007	70177488	001	CHAINE A ROULEAUX	CHAIN, ROLLER	ROLLENKETTE	CATENA A RULLI	
008	87170499	002		RING, SNAP, 1.38 EXTERNAL			
009	87170003	008	WASHER, LOCK, .50, ZP	WASHER, LOCK, .50, ZP			
010	87170004	008	NUT, HEX, .50 NC GR5	NUT, HEX, .50 NC GR5			
011	87171774	008	VIS TETE HEXAGONALE	SCREW, HEX HEAD	SECHSKANTSCHRAUBE	VITE A TESTA ESAGONALE	
012	70177690	001	CHAINE A ROULEAUX	CHAIN, ROLLER	ROLLENKETTE	CATENA A RULLI	
013	70133209	001	SPROCKET, 80B 24, 1.38 BORE	SPROCKET, 80B 24, 1.38 BORE			1000RPM
014	87170865	001	GRAISSEUR	GREASE ZERK	SCHMIERNIPPEL	INGRASSATORE	
015	70172024	001		ADAPTER, STR, .12NPTF F X .12			
016	70175912	001		ADAPTER, 90,.12 NPTF X.12 NPTM			
017	70172823	001		ADAPTER, STR, .25 SAE LTX .12			
018	76015990	001	ADAPTATION	ADAPTER	ANPASSUNG	ADAPTATORE	





PS150T
PS160T

A0001>A9999
A0001>A9999

706R0009 D

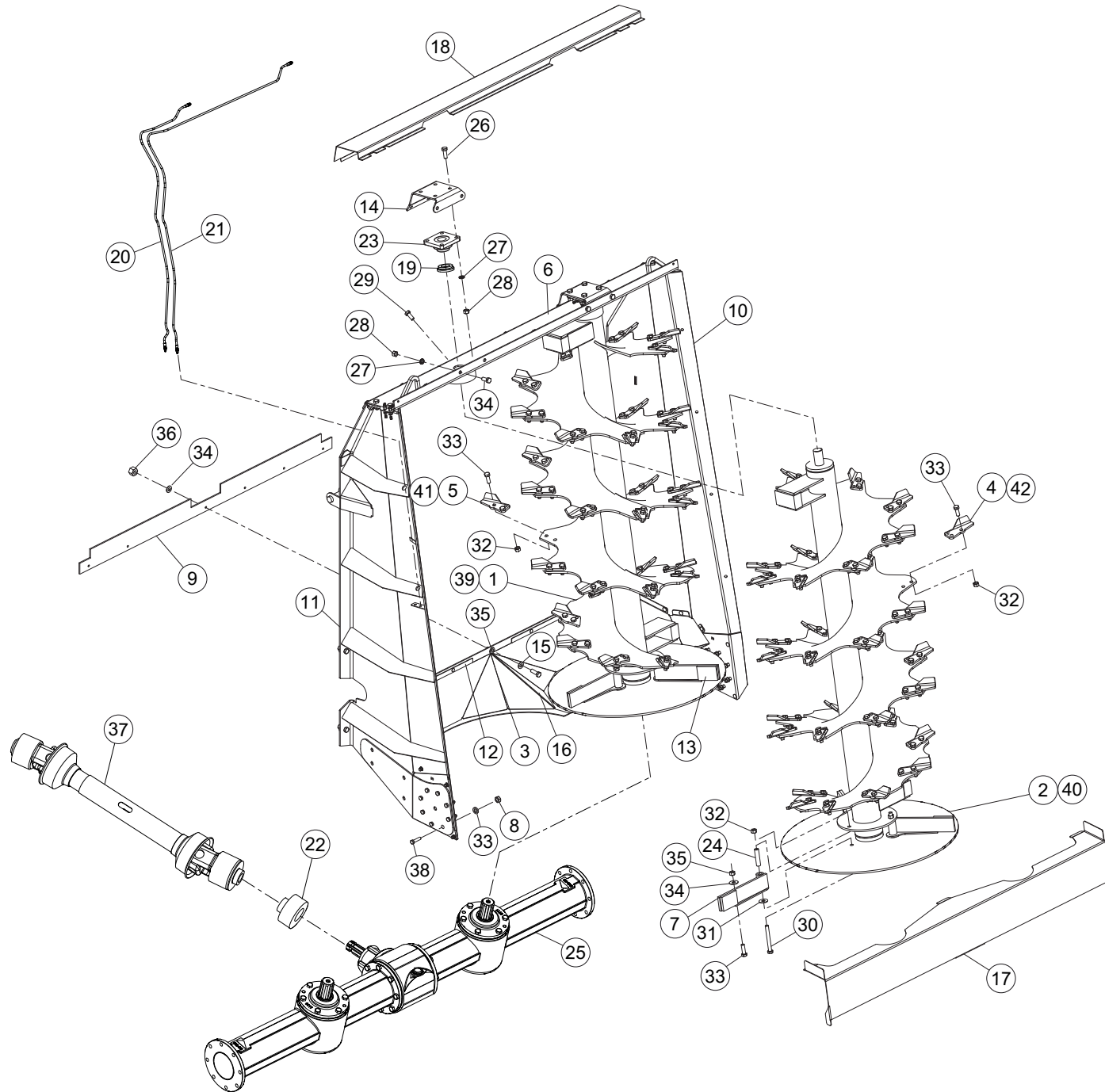
CARTER INTERNE RIGHT ANGLE

GEARBOX RIGHT ANGLE

INNERES GETRIEBE RIGHT ANGLE

RIDUTTORE RIGHT ANGLE

Rep	Nr	Qt	Designation	Description	Bezeichnung	Referenza	Remarque - Remark - Bemerkung - Osservazioni
001	70173392	001		GEARCASE, HOUSING,			
002	70173393	001		GEARCASE, HOUSING,			
003	70142334	001	GEARCASE, SHAFT, PINION	GEARCASE, SHAFT, PINION			
004	70175964	001	ASSY, CROSS SHAFT/GEAR	ASSY, CROSS SHAFT/GEAR			
005	70170545	004		BEARING, CONE, 1.3750 14137A			
006	70170546	004	BEARING, CUP, 2.7170 14276	BEARING, CUP, 2.7170 14276			
007	70173141	002		SEAL, LIP, 1.38 X 2.00 X .31			
008	87173144	002	RING, SNAP, SUPERIOR 503413	RING, SNAP, SUPERIOR 503413			
009	87173153	009	VIS TETE CYL.SIX P.CREUX	SCREW, SOCKET HEAD	ZYLINDERSCHR.INNENSECHSK.	VITE A TESTA CILINDRICA	
010	70173152	002		PLUG, PIPE, .50 HEX SOC HD			
011	70175150	001		BUSHING, STRAIGHT, 2.00 ID X			
012	70170679	001		PLUG, PIPE, .12 HEX HD VENTED			



PS150T
PS160T

A0001>A9999
A0001>A9999



706R0280 A

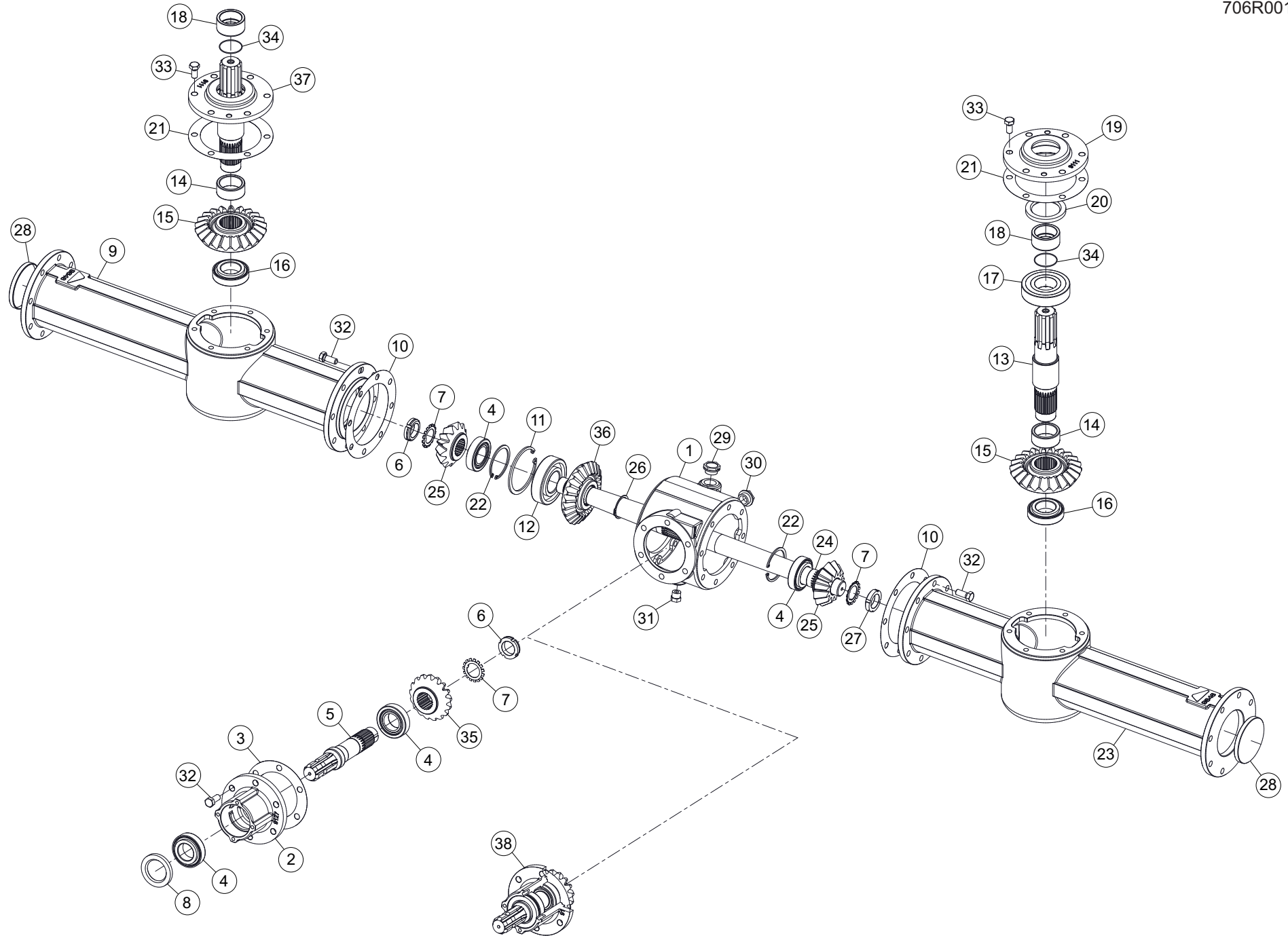
DEMELEUR (VERTICAL)

BEATER - BAR (VERTICAL)

WALZE (VERTICAL)

SMINUZZATORE - BARRA (VERTICA

Rep	Nr	Qt	Designation	Description	Bezeichnung	Referenza	Remarque - Remark - Bemerkung - Osservazioni
001	70105437	001	HERISSON	BEATER	SCHLÄGER	BATTITORE	Call Factory for flighting
002	70105438	001	HERISSON	BEATER	SCHLÄGER	BATTITORE	Call Factory for flighting
003	70105449	001	BAC	PAN	SCHALLE	GABBIAETA	
004	70144912	032	PLATE, 0.38 X 3.95 X 6.76	PLATE, 0.38 X 3.95 X 6.76			
005	70144913	033	PLATE, .38 X 3.95 X 6.76	PLATE, .38 X 3.95 X 6.76			
006	70105427	001	CHASSIS PORTEUR	SUB FRAME	RAHMEN	TELAIO	
007	70104838	006	WC, HAMMER, VB, LH	WC, HAMMER, VB, LH			
008	87170004	016	NUT, HEX, .50 NC GR5	NUT, HEX, .50 NC GR5			
009	76013900	002	PROTECTEUR CAOUTCHOUC	RUBBER GUARD	GUMMISCHUTZ	PROTEZIONE	
010	70105422	001	PANNEAU	PANEL	PLATTE	PANELLO	
011	70105421	001	PANNEAU	PANEL	PLATTE	PANELLO	
012	76013640	002	RABAT	COVER PLATE	ABDECKBLECH	PROTEZIONE	
013	70104839	001	WC, HAMMER, VB, RH	WC, HAMMER, VB, RH			
014	70147096	002	PLATINE	PLATE, MOUNTING	TRAGPLATTE	PIASTRA-SUPPORTO	
015	87170138	001	WASHER, FLAT, .44 USS	WASHER, FLAT, .44 USS			
016	87170382	001	PIN, COTTER, .12 X 1.50	PIN, COTTER, .12 X 1.50			
017	70147102	001	CACHE	COVER	SCHUTZ	PROTEZIONE	
018	70147103	001	PROTECTION	SHIELD	SCHUTZ	PROTEZIONE	
019	76046850	002	ENTRETOISE	SPACER	DISTANZHUELSE	DISTANZIALE	
020	73009870	001	GRAISSE	GREASE	FETT	GRASSO	
021	70178373	001	GRAISSE	GREASE	FETT	GRASSO	
022	70105786	001	WC, SHIELD, VB INPUT	WC, SHIELD, VB INPUT			
023	70175079	002	PALIER APPLIQUE	BEARING, FLANGE	FLANSCHLAGER	CUSCINETTO	
024	70176428	006		BUSHING, STRAIGHT, .64 ID X			
025	70176288	001	GEARCASE, ASSY	GEARCASE, ASSY			
026	87170030	001	VIS TETE HEXAGONALE	SCREW, HEX HEAD	SECHSKANTSCHRAUBE	VITE A TESTA ESAGONALE	
027	87170010	001	WASHER, LOCK, .63, ZP	WASHER, LOCK, .63, ZP			
028	87170011	001	NUT, HEX, .63 NC GR5	NUT, HEX, .63 NC GR5			
029	87170153	001	VIS TETE HEXAGONALE	SCREW, HEX HEAD	SECHSKANTSCHRAUBE	VITE A TESTA ESAGONALE	
030	87172421	001	VIS TETE HEXAGONALE	SCREW, HEX HEAD	SECHSKANTSCHRAUBE	VITE A TESTA ESAGONALE	
031	87170066	001	WASHER, FLAT, .63 USS	WASHER, FLAT, .63 USS			
032	87170031	001	NUT, HEX, .63 NC GR5 LOCK	NUT, HEX, .63 NC GR5 LOCK			
033	87170003	016	WASHER, LOCK, .50, ZP	WASHER, LOCK, .50, ZP			
034	87170118	001	WASHER, LOCK, .31, ZP	WASHER, LOCK, .31, ZP			
035	87170370	001	VIS TETE BOMBEE COLLET CARRE	BOLT, CARRIAGE	FLACHRUNDSCHR.4KT ANSATZ	BULLONE	
036	87170119	001	ECROU HEXAGONAL	NUT, HEX	SECHSKANTMUTTER	DADO ESAGONALE	
037	70176681	001	PTO, ASSY, CAT 5	PTO, ASSY, CAT 5			
038	87171802	016	VIS TETE HEXAGONALE	SCREW, HEX HEAD	SECHSKANTSCHRAUBE	VITE A TESTA ESAGONALE	
039	73006420	001	HERISSON	BEATER	SCHLÄGER	BATTITORE	
040	73006410	001	HERISSON	BEATER	SCHLÄGER	BATTITORE	
041	70146170	032	PLATE, 0.38 X 3.95 X 6.76	PLATE, 0.38 X 3.95 X 6.76			
042	70146169	032	PLATE, 0.38 X 3.95 X 6.76	PLATE, 0.38 X 3.95 X 6.76			





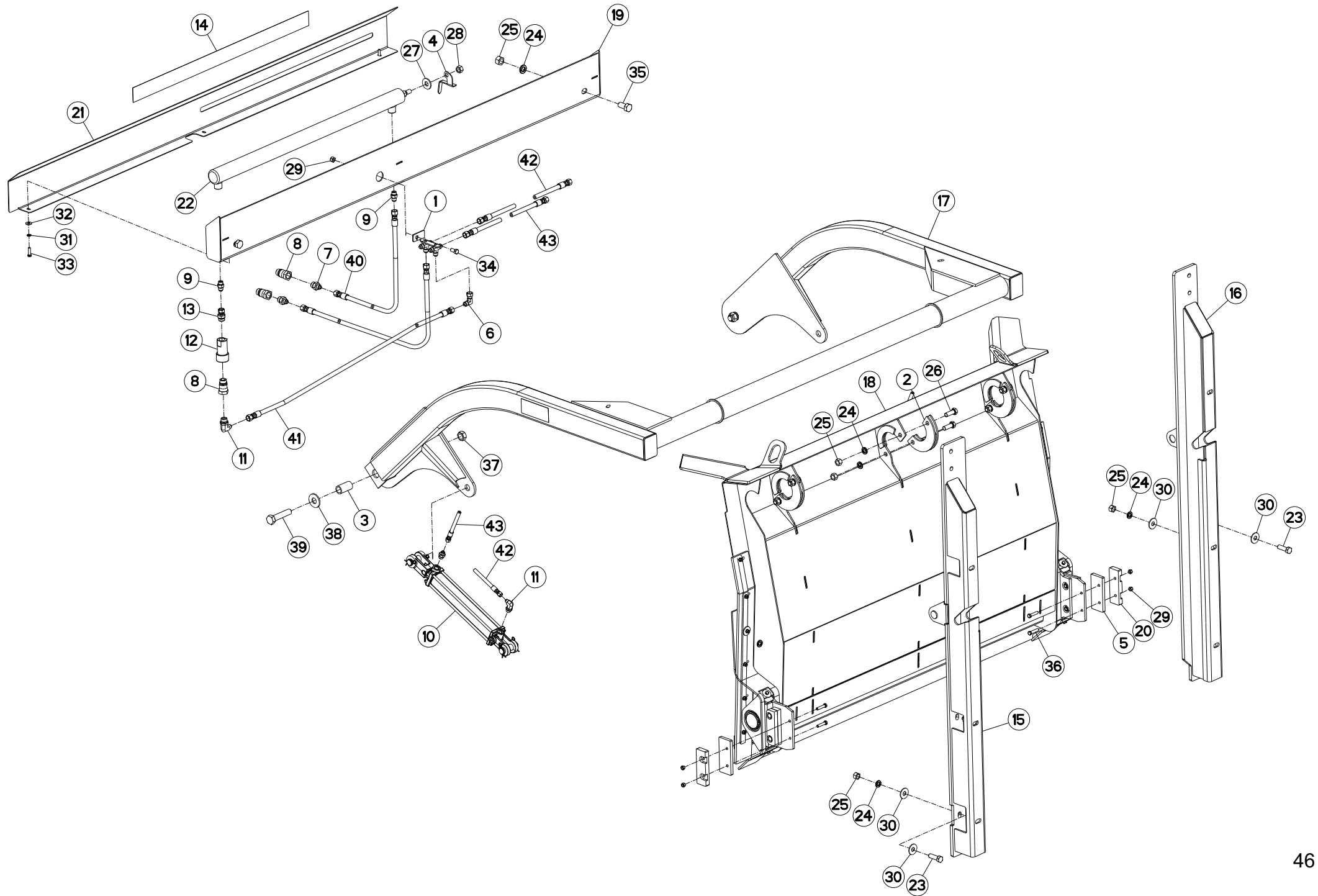
PS150T
PS160T

A0001>A9999
A0001>A9999

706R0011 A

CARTER INTERNE VERTICAL BEATER GEARBOX VERTICAL BEATERS INNERES GETRIEBE VERTICAL BEAT RIDUTTORE VERTICAL BEATERS

Rep	Nr	Qt	Designation	Description	Bezeichnung	Referenza	Remarque - Remark - Bemerkung - Osservazioni
001	70176289	001		CYLINDER, 2.50 X 22.00 ORB			
002	70176474	001		GEARCASE, HOUSING, INPUT			
003	70176478	001		GEARCASE, GASKET, INPUT			
004	70176455	004		GEARCASE,BEARING, ROLLER,32209			
005	70176475	001	GEARCASE, SHAFT, INPUT	GEARCASE, SHAFT, INPUT			
006	70176453	002		GEARCASE, NUT, LH, M40 X 1.5			
007	70176454	003		GEARCASE, WASHER, M40			
008	70176476	001		GEARCASE, SEAL, DBL, LIP			
009	70177344	001	GEARCASE, HOUSING, RH	GEARCASE, HOUSING, RH			
010	70176479	004		GEARCASE, GASKET, SIDE			
011	70176457	001		GEARCASE, RING, SNAP, INNER120			
012	70176471	001		GEARCASE, BEARING, BALL, 6311			
013	70176451	002	GEARCASE, SHAFT, BEATER DRIVE	GEARCASE, SHAFT, BEATER DRIVE			
014	70176431	002		GEARCASE, SPACER, BERMA			
015	70176430	003		GEARCASE, GEAR, BEVEL, 22T			
016	70176467	002		GEARCASE, BEARING,ROLLER 32210			
017	70176432	002	GEARCASE,BEARING,BALL,6311 2RS	GEARCASE,BEARING,BALL,6311 2RS			
018	70176433	002		GEARCASE, SPACER, BEATER			
019	70176452	002		GEARCASE, COVER, OUTPUT SHAFT			
020	70176464	002		GEARCASE, SEAL, DBL, LIP,			
021	70176466	002		GEARCASE, GASKET, OUTPUT			
022	70176456	002		GEARCASE, RING, SNAP, INNER 85			
023	70176468	001		GEARCASE, HOUSING, LH			
024	70176461	001		GEARCASE, SHAFT, DRIVE			
025	70176462	001		GEARCASE, GEAR, BEVEL, 13T			
026	70176459	001		GEARCASE, RING, SNAP, OUTER, 55			
027	70176463	001		GEARCASE, NUT, RH, M40 X 1.5			
028	70176429	002		GEARCASE, PLUG, 120 X 12			
029	70176470	001		GEARCASE, PLUG, BREATHER, 1"			
030	70176458	001		GEARCASE, PLUG, POL, 1"			
031	70176460	001		GEARCASE, PLUG, OIL, 1/2"			
032	87176473	006		SCREW, M14X35 - 8G			
033	70176465	012		GEARCASE, SCREW, M14 X 30			
034	70176469	002	GEARCASE, O-RING, 2212	GEARCASE, O-RING, 2212			
035	70174680	001	DECAL, SET, 8040TK	DECAL, SET, 8040TK			
036	70176472	001		GEARCASE, GEAR, BEVEL, 24T			
037	70177345	002	GEARCASE, CAP ASSY	GEARCASE, CAP ASSY			
038	70177346	001	GEARCASE, HUB ASSY	GEARCASE, HUB ASSY			





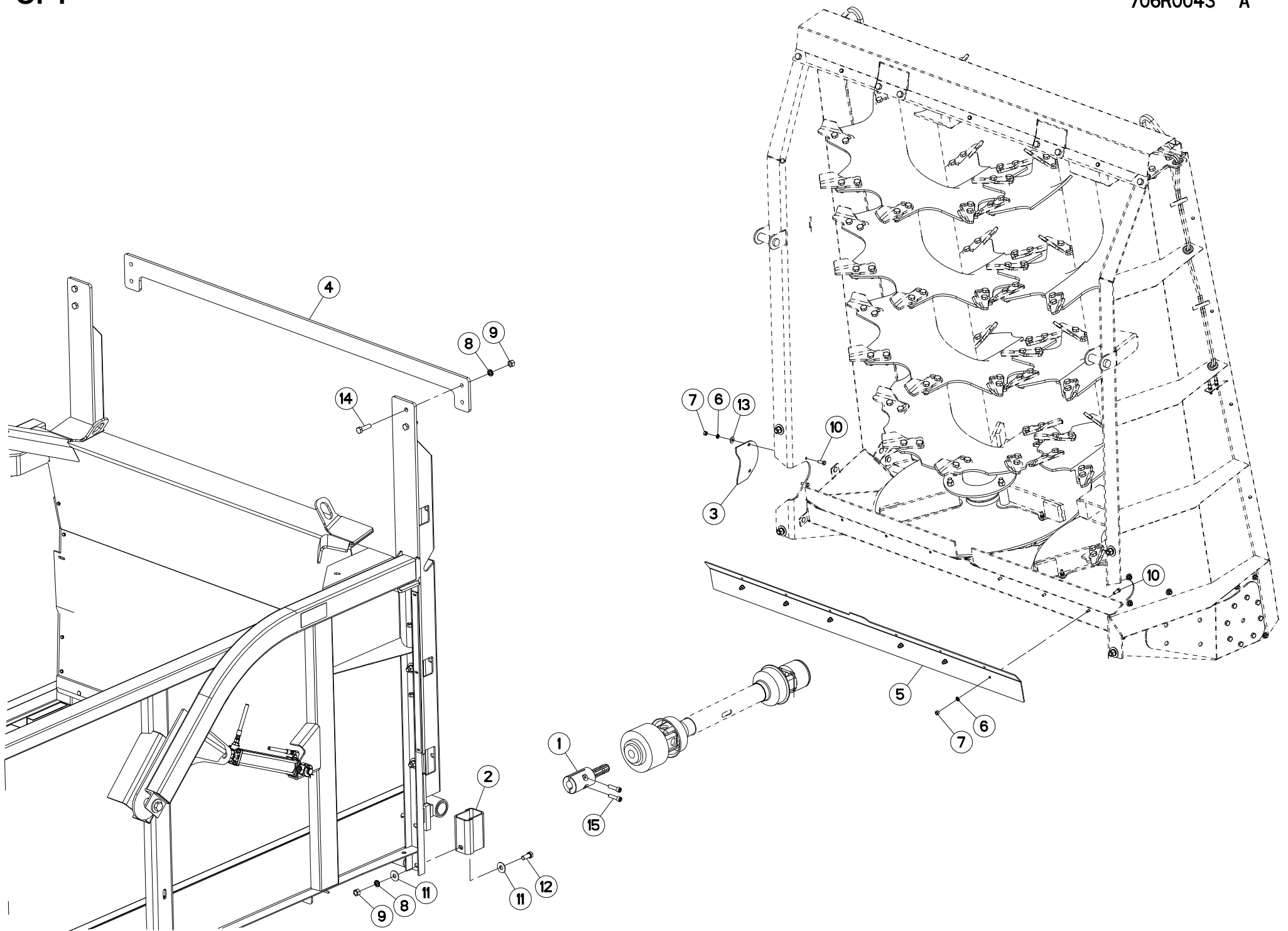
HYDRAULIQUE METERING GATE

HYDRAULIC METERING GATE

HYDRAULIK METERING GATE

IDRAULICO METERING GATE

Rep	Nr	Qt	Designation	Description	Bezeichnung	Referenza	Remarque - Remark - Bemerkung - Osservazioni
001	70105632	001	WC, T-BLOCK	WC, T-BLOCK			
002	70105748	003	WC, HYDRAGATE, LATCH	WC, HYDRAGATE, LATCH			
003	70136619	002	PIPE, 1.00 SCH 80 X 2.50	PIPE, 1.00 SCH 80 X 2.50			
004	70147985	001	SHEET, 12GA X 2.40 X 4.26	SHEET, 12GA X 2.40 X 4.26			
005	70148038	002	BLOC	BLOCK	BLOCK	BLOCCO	
006	70175673	001	ADAPTER, 90, 06JFS X 06JM	ADAPTER, 90, 06JFS X 06JM			
007	70175675	004	ADAPTER, STR, 08OM X 06JM	ADAPTER, STR, 08OM X 06JM			
008	70175687	003	ADAPTER, QUICK COUPLER, 08OF	ADAPTER, QUICK COUPLER, 08OF			
009	70175911	002	ADAPTER, STR, 06OM X 06JM	ADAPTER, STR, 06OM X 06JM			
010	70176285	002		CYLINDER, 2.00 X 12.00			
011	70176508	003	ADAPTER, 90, 06JM X 08OM	ADAPTER, 90, 06JM X 08OM			
012	70177753	001	ADAPTER, QUICK COUPLER, FEMALE	ADAPTER, QUICK COUPLER, FEMALE			
013	70177754	001	ADAPTER, STR., .08OM X 06JFS	ADAPTER, STR., .08OM X 06JFS			
014	70178318	001	ETIQ.ADH.	DECAL	AUFKLEBER	ADESIVO	
015	73011450	001	FIXATION	MOUNT	VERBINDUNGSSTUECK	ATTACCO GANCIO	
016	73011460	001	FIXATION	MOUNT	VERBINDUNGSSTUECK	ATTACCO GANCIO	
017	73011480	001	BRAS	ARM	ARM	BRACCIO	
018	73011500	001	PORTE ARRIERE EPANDEUR	ENDGATE	ZUGANG HINTEN	PORTA POSTERIORE	
019	73011540	001	INDICATEUR	INDICATOR	ANZEIGER	INDICATORE	
020	76039700	002	BLOC	BLOCK	BLOCK	BLOCCO	
021	76040150	001	CACHE	COVER	SCHUTZ	PROTEZIONE	
022	76040900	001	VERIN	CYLINDER, HYDRAULIC	HYDRAULIKZYLINDER	CILINDRO	
023	87170009	004	VIS TETE HEXAGONALE	SCREW, HEX HEAD	SECHSKANTSCHRAUBE	VITE A TESTA ESAGONALE	
024	87170010	012	WASHER, LOCK, .63, ZP	WASHER, LOCK, .63, ZP			
025	87170011	012	NUT, HEX, .63 NC GR5	NUT, HEX, .63 NC GR5			
026	87170030	006	VIS TETE HEXAGONALE	SCREW, HEX HEAD	SECHSKANTSCHRAUBE	VITE A TESTA ESAGONALE	
027	87170040	001	WASHER, FLAT, .50 USS	WASHER, FLAT, .50 USS			
028	87170042	001		NUT, HEX, .50 NC GR5 LOCK			
029	87170047	005		NUT, HEX, .38 NC GR5 LOCK			
030	87170066	008	WASHER, FLAT, .63 USS	WASHER, FLAT, .63 USS			
031	87170124	003	WASHER, LOCK, .25	WASHER, LOCK, .25			
032	87170301	003		WASHER, FLAT, .25 USS			
033	87170310	003	VIS TETE HEXAGONALE	SCREW, HEX HEAD	SECHSKANTSCHRAUBE	VITE A TESTA ESAGONALE	
034	87170439	001	VIS TETE HEXAGONALE	SCREW, HEX HEAD	SECHSKANTSCHRAUBE	VITE A TESTA ESAGONALE	
035	87171366	002	VIS TETE HEXAGONALE	SCREW, HEX HEAD	SECHSKANTSCHRAUBE	VITE A TESTA ESAGONALE	
036	87172383	004	VIS TETE HEXAGONALE	SCREW, HEX HEAD	SECHSKANTSCHRAUBE	VITE A TESTA ESAGONALE	
037	87173069	002	NUT, HEX, .88 NC GR5 LOCK	NUT, HEX, .88 NC GR5 LOCK			
038	87173298	002	WASHER, FLAT, .88 USS	WASHER, FLAT, .88 USS			
039	87173299	002	VIS TETE HEXAGONALE	SCREW, HEX HEAD	SECHSKANTSCHRAUBE	VITE A TESTA ESAGONALE	
040	70175909	002	HOSE, ASSY, .25X118.00 100R7	HOSE, ASSY, .25X118.00 100R7			
041	70176066	001	FLEXIBLE	HOSE, HYDRAULIC	HYDRAULIKSCHLAUCH	TUBO IN GOMMA	
042	70176143	002	HOSE, ASSY, .25X294.00 100R7	HOSE, ASSY, .25X294.00 100R7			
043	70176512	002	FLEXIBLE	HOSE, HYDRAULIC	HYDRAULIKSCHLAUCH	TUBO IN GOMMA	



PS160T

A0001>A9999



706R0043 A

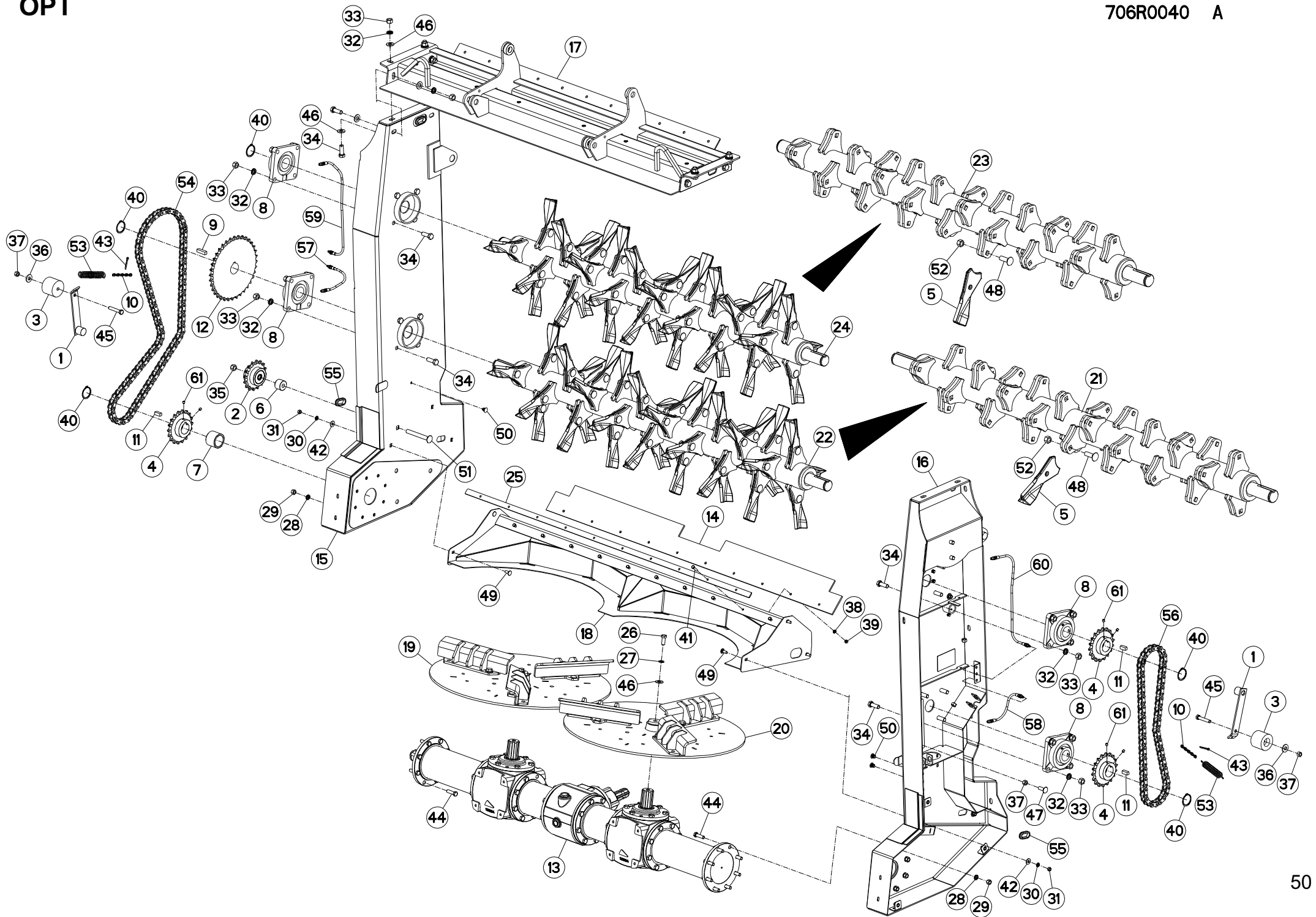
ADAPTATION METERING GATE

ADAPTATION METERING GATE

ANBAUSATZ METERING GATE

ADATTAMENTO METERING GATE

Rep	Nr	Qt	Designation	Description	Bezeichnung	Referenza	Remarque - Remark - Bemerkung - Osservazioni
001	70105802	001	ADAPTATION	ADAPTER	ANPASSUNG	ADAPTATORE	
002	73011750	002	ENTRETOISE	SPACER	DISTANZHUELSE	DISTANZIALE	
003	76040740	002	RABAT	COVER PLATE	ABDECKBLECH	PROTEZIONE	
004	76040950	001	SUPPORT	SUPPORT	TRAEGER	SUPPORTO	
005	76040960	001	FIXATION	MOUNT	VERBINDUNGSSTUECK	ATTACCO GANCIO	
006	87170006	010	WASHER, LOCK, .38, ZP	WASHER, LOCK, .38, ZP			
007	87170007	010	NUT, HEX, .38 NC GR5	NUT, HEX, .38 NC GR5			
008	87170010	006	WASHER, LOCK, .63, ZP	WASHER, LOCK, .63, ZP			
009	87170011	006	NUT, HEX, .63 NC GR5	NUT, HEX, .63 NC GR5			
010	87170054	010	VIS TETE HEXAGONALE	SCREW, HEX HEAD	SECHSKANTSCHRAUBE	VITE A TESTA ESAGONALE	
011	87170066	004	WASHER, FLAT, .63 USS	WASHER, FLAT, .63 USS			
012	87170153	002	VIS TETE HEXAGONALE	SCREW, HEX HEAD	SECHSKANTSCHRAUBE	VITE A TESTA ESAGONALE	
013	87170244	004		WASHER, FLAT, .38 USS			
014	87173009	004	VIS TETE HEXAGONALE	SCREW, HEX HEAD	SECHSKANTSCHRAUBE	VITE A TESTA ESAGONALE	
015	87175232	002	VIS TETE CYL.SIX P.CREUX	SCREW, SOCKET HEAD	ZYLINDERSCHR.INNENSECHSK.	VITE A TESTA CILINDRICA	





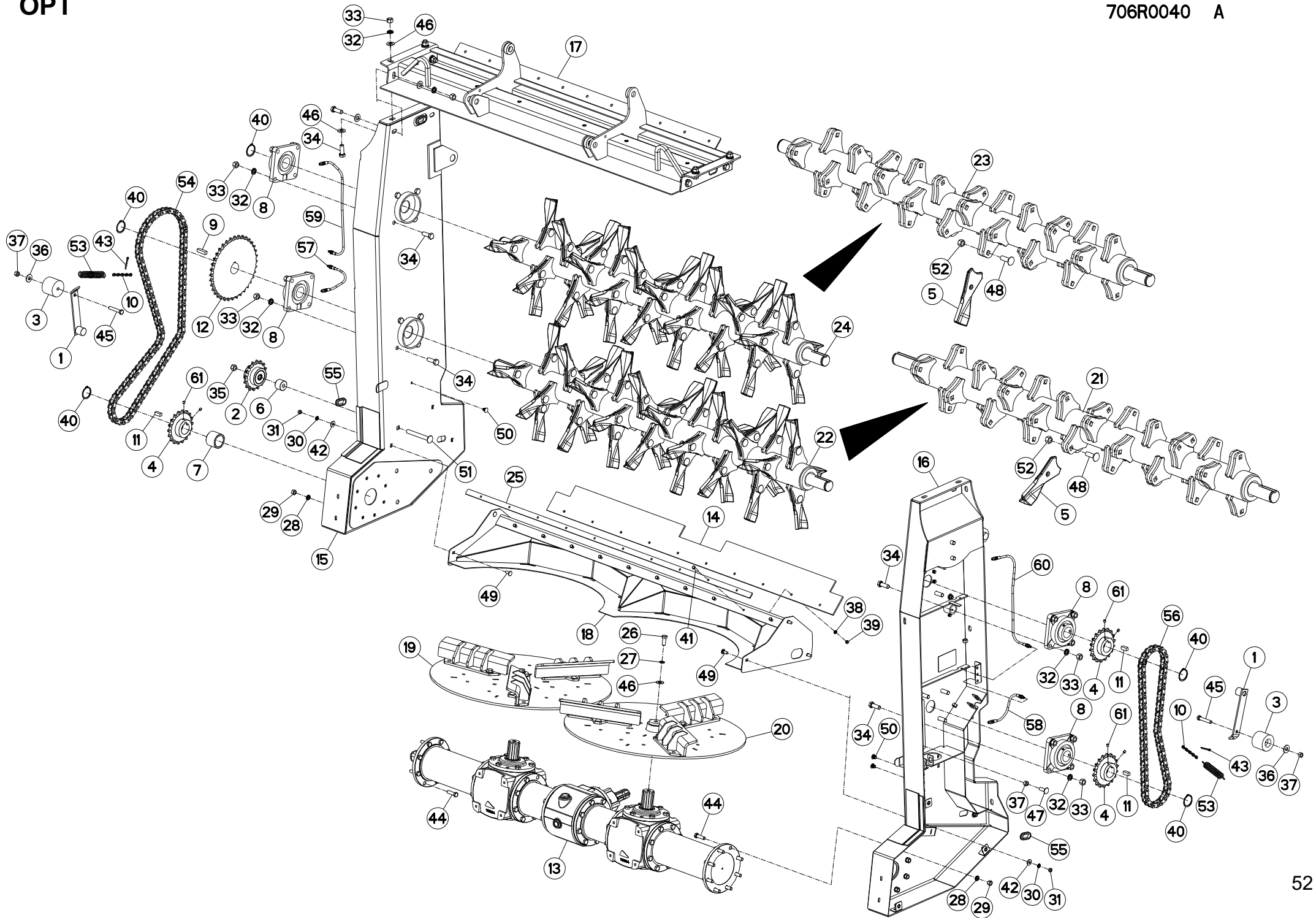
DEMELEUR SPINNER

BEATER - BAR SPINNER

WALZE SPINNER

SMINUZZATORE - BARRA SPINNER

Rep	Nr	Qt	Designation	Description	Bezeichnung	Referenza	Remarque - Remark - Bemerkung - Osservazioni
001	70105734	002	TENDEUR	TENSIONER	SPANNER	TENDITORE	
002	70105735	001	ASSY, SPROCKET, 80C 16	ASSY, SPROCKET, 80C 16			
003	70134155	002	ROUND, PLASTIC, 3.00 X 2.50	ROUND, PLASTIC, 3.00 X 2.50			
004	70136178	003	SPROCKET, 80B 18, 2.00 BORE	SPROCKET, 80B 18, 2.00 BORE			
005	70147993	076	CASTING, TOOTH	CASTING, TOOTH			
006	70148007	001	ROUND, 1.75 X 1.44	ROUND, 1.75 X 1.44			
007	70148008	001	TUBE, RD, 2.63 X .28 X 2.04	TUBE, RD, 2.63 X .28 X 2.04			
008	70170008	004	PALIER APPLIQUE	BEARING, FLANGE	FLANSCHLAGER	CUSCINETTO	
009	70170019	001	KEY, SQ, .50 X .50 X 2.00	KEY, SQ, .50 X .50 X 2.00			
010	70170479	002		CHAIN, MACHINE, #4 X 9 LINKS			
011	70171643	003	KEY, SQ, .50 X .50 X 1.25	KEY, SQ, .50 X .50 X 1.25			
012	70177914	001	SPROCKET, 80B 36, 2.00 BORE ,	SPROCKET, 80B 36, 2.00 BORE			
013	70178320	001	CARTER COMPLET	GEARBOX ASSEMBLY	GETRIEBE KPL.	SCATOLA CPL.	
014	70178331	001	CEINTURE	BELT	GÜRT	CINTURA	
015	73011210	001	PANNEAU	PANEL	PLATTE	PANELLO	
016	73011220	001	PANNEAU	PANEL	PLATTE	PANELLO	
017	73011230	001	FIXATION	MOUNT	VERBINDUNGSSTUECK	ATTACCO GANCIO	
018	73011250	001	BAC	PAN	SCHALLE	GABBIAETA	
019	73011310	001	DISQUE	DISC	SCHEIBE	DISCO	
020	73011320	001	DISQUE	DISC	SCHEIBE	DISCO	
021	73011360	001	HERISSON	BEATER	SCHLÄGER	BATTITORE	
022	73011370	001	HERISSON	BEATER	SCHLÄGER	BATTITORE	
023	73011380	001	HERISSON	BEATER	SCHLÄGER	BATTITORE	
024	73011390	001	HERISSON	BEATER	SCHLÄGER	BATTITORE	
025	76039370	001	LANGUETTE	STRIP	LASCHE	FAZZOLETTO	
026	80061435	002	VIS TETE HEXAGONALE FE/ZNXC3	HEX BOLT FE/ZNXC3	SECHSKANTSCHRAUBE FE/ZNXC3	VITE TESTA ESAGONALE FE/ZNXC3	
027	80271403	002	RONDELLE GROWER FE/ZNXC3	SPRING WASHER M14	FEDERRING FE/ZNXC3	RONDELLA GROWER FE/ZNXC3	
028	87170003	016	WASHER, LOCK, .50, ZP	WASHER, LOCK, .50, ZP			
029	87170004	016	NUT, HEX, .50 NC GR5	NUT, HEX, .50 NC GR5			
030	87170006	006	WASHER, LOCK, .38, ZP	WASHER, LOCK, .38, ZP			
031	87170007	006	NUT, HEX, .38 NC GR5	NUT, HEX, .38 NC GR5			
032	87170010	024	WASHER, LOCK, .63, ZP	WASHER, LOCK, .63, ZP			
033	87170011	024	NUT, HEX, .63 NC GR5	NUT, HEX, .63 NC GR5			
034	87170030	024	VIS TETE HEXAGONALE	SCREW, HEX HEAD	SECHSKANTSCHRAUBE	VITE A TESTA ESAGONALE	
035	87170031	001	NUT, HEX, .63 NC GR5 LOCK	NUT, HEX, .63 NC GR5 LOCK			
036	87170040	002	WASHER, FLAT, .50 USS	WASHER, FLAT, .50 USS			
037	87170042	008		NUT, HEX, .50 NC GR5 LOCK			
038	87170118	010	WASHER, LOCK, .31, ZP	WASHER, LOCK, .31, ZP			
039	87170119	010	ECROU HEXAGONAL	NUT, HEX	SECHSKANTMUTTER	DADO ESAGONALE	
040	87170142	005	RING, SNAP, 2.00 EXTERNAL	RING, SNAP, 2.00 EXTERNAL			
041	87170188	010	VIS TETE HEXAGONALE	SCREW, HEX HEAD	SECHSKANTSCHRAUBE	VITE A TESTA ESAGONALE	
042	87170244	006		WASHER, FLAT, .38 USS			
043	87170800	002		PIN, CLINCH, .19 DIA X 1.50			
044	87171774	016	VIS TETE HEXAGONALE	SCREW, HEX HEAD	SECHSKANTSCHRAUBE	VITE A TESTA ESAGONALE	
045	87172007	002	VIS TETE HEXAGONALE	SCREW, HEX HEAD	SECHSKANTSCHRAUBE	VITE A TESTA ESAGONALE	
046	87173581	020	WASHER, FLAT, .63 SAE HARDEN	WASHER, FLAT, .63 SAE HARDEN			
047	87174918	006	VIS TETE BOMBEE COLLET CARRE	BOLT, CARRIAGE	FLACHRUNDSCHR.4KT ANSATZ	BULLONE	
048	87175110	076	VIS TETE BOMBEE COLLET CARRE	BOLT, CARRIAGE	FLACHRUNDSCHR.4KT ANSATZ	BULLONE	



PS160T

A0001>A9999



706R0040 A

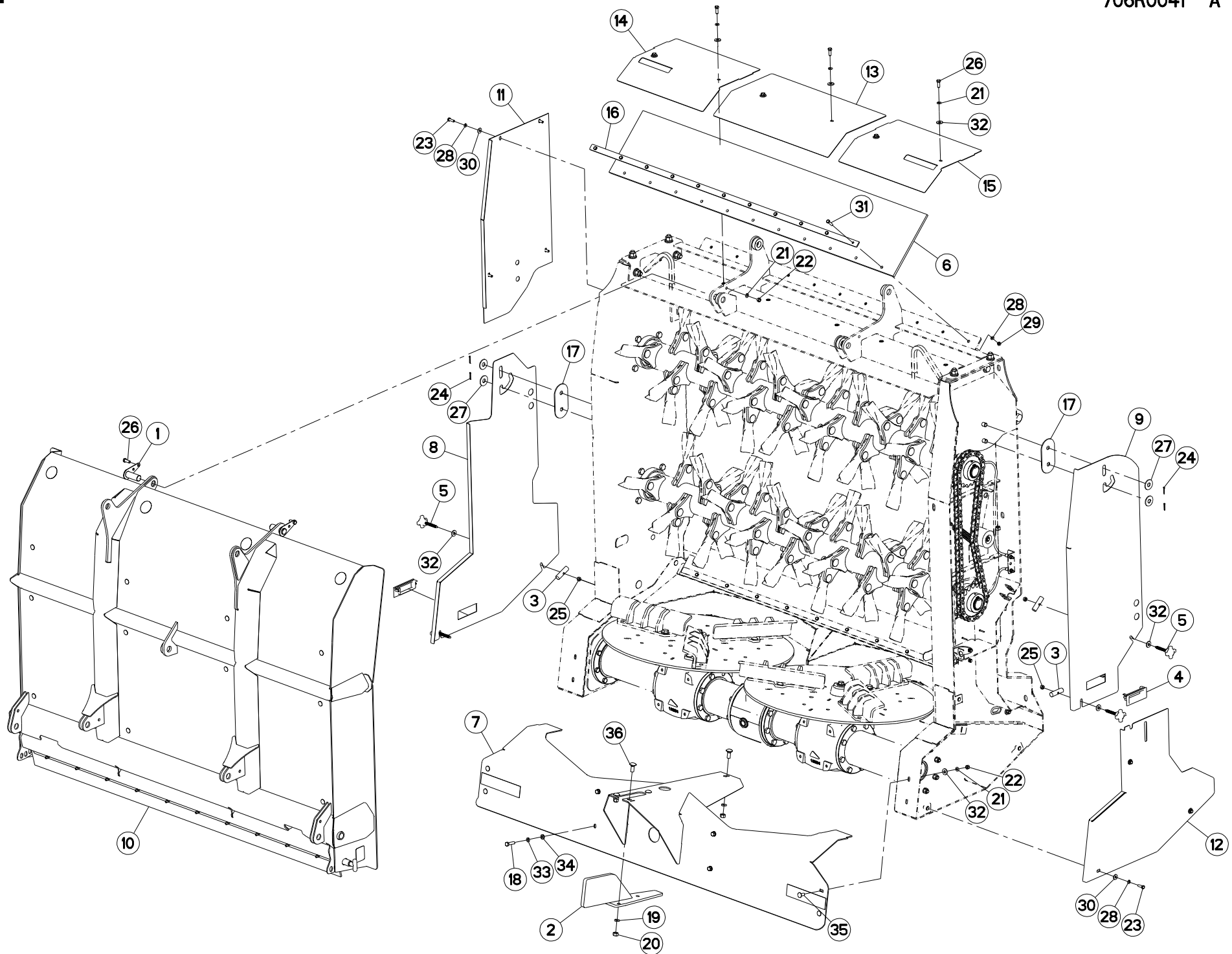
DEMELEUR SPINNER

BEATER - BAR SPINNER

WALZE SPINNER

SMINUZZATORE - BARRA SPINNER

Rep	Nr	Qt	Designation	Description	Bezeichnung	Referenza	Remarque - Remark - Bemerkung - Osservazioni
049	87175970	006		BOLT, CARRIAGE, .38 X 1.00 NC			
050	87176846	006	PIN, RETAINER, PLASTIC	PIN, RETAINER, PLASTIC			
051	87177881	001	VIS TETE BOMBEE COLLET CARRE	BOLT, CARRIAGE	FLACHRUNDSCHR.4KT ANSATZ	BULLONE	
052	87178127	076	ECROU HEX.AUTOBLOQUANT TRISTOP	NUT, HEX, LOCK	SELBSTSICH.SECHSKANTMU.TRISTOP	DADO ESAGONALE AUTOBLO.TRISTOP	
053	70172006	002		SPRING, EXTENSION, 4.63 X			
054	70173112	001		CHAIN, ROLLER, 80 -1- 97 P.			
055	70175366	004	GROMMET, RUBBER,1.50IDX.25 GRV	GROMMET, RUBBER,1.50IDX.25 GRV			
056	70177990	001	CHAINE A ROULEAUX	CHAIN, ROLLER	ROLLENKETTE	CATENA A RULLI	
057	70178296	001	GRAISSE	GREASE	FETT	GRASSO	
058	70178296	001	GRAISSE	GREASE	FETT	GRASSO	
059	73009850	001	GRAISSE	GREASE	FETT	GRASSO	
060	73009850	001	GRAISSE	GREASE	FETT	GRASSO	
061	87170151	008	VIS	SCREW	SCHRAUBE	VITE	





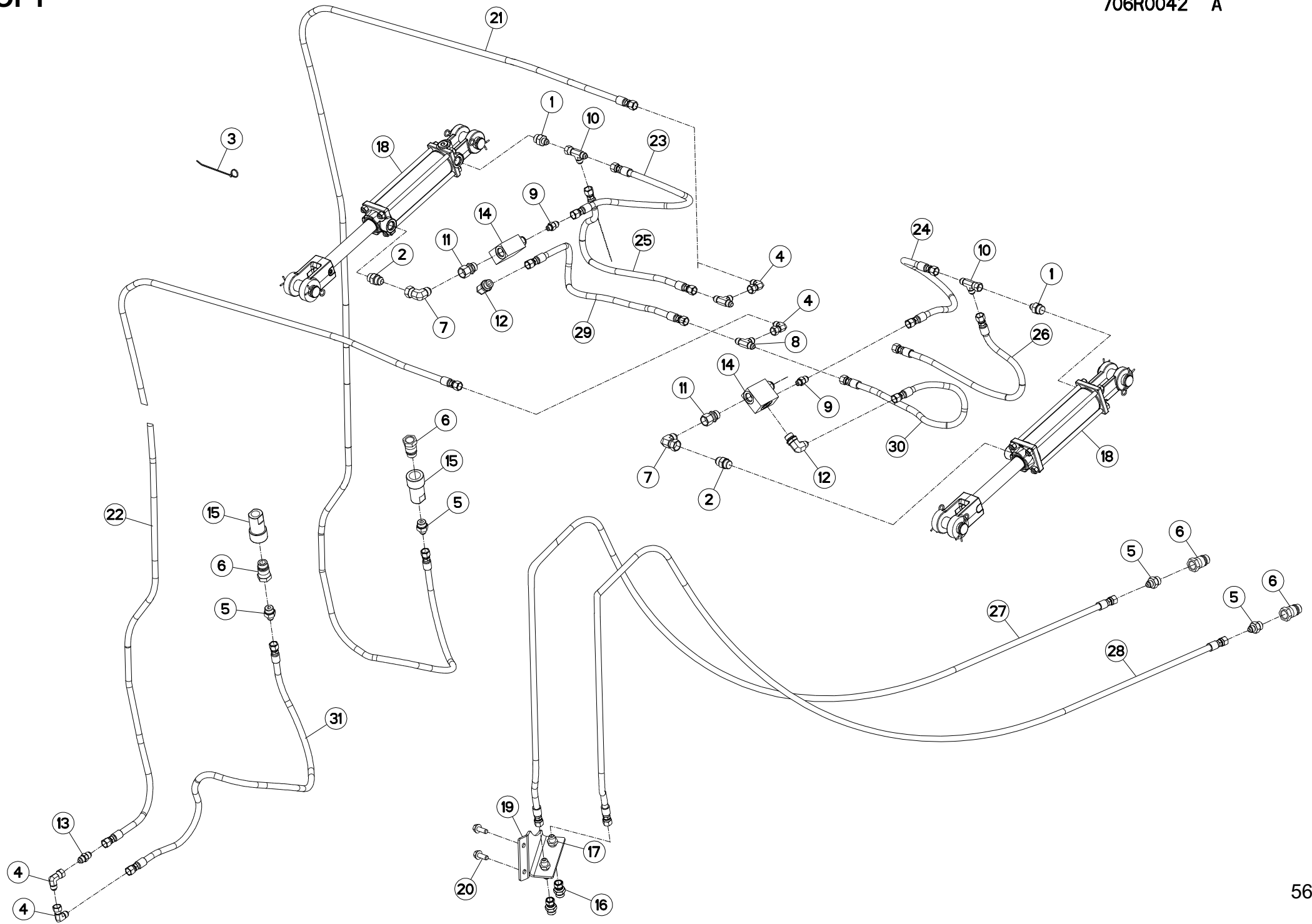
DEMELEUR SPINNER SHLDS

BEATER - BAR SPINNER SHLDS

WALZE SPINNER SHLDS

SMINUZZATORE - BARRA SPINNER

Rep	Nr	Qt	Designation	Description	Bezeichnung	Referenza	Remarque - Remark - Bemerkung - Osservazioni
001	70105609	002	AXE	PIN	ACHSE	ASSE	
002	70105723	001	WC, CENTER DIVIDER	WC, CENTER DIVIDER			
003	70147975	004	ROUND, .75 X 2.56	ROUND, .75 X 2.56			
004	70178124	002	POIGNEE	HANDLE	HANDGRIFF	MANIGLIA	
005	70178125	004	BOUTON	KNOB	KNOPF	TASTO	
006	70178332	001	CEINTURE	BELT	GÜRT	CINTURA	
007	73011240	001	PROTECTION	SHIELD	SCHUTZ	PROTEZIONE	
008	73011290	001	PROTECTION	SHIELD	SCHUTZ	PROTEZIONE	
009	73011300	001	PROTECTION	SHIELD	SCHUTZ	PROTEZIONE	
010	73011350	001	PORTE	DOOR	TÜR	PORTE	
011	76039170	001	PROTECTION	SHIELD	SCHUTZ	PROTEZIONE	
012	76039180	001	PROTECTION	SHIELD	SCHUTZ	PROTEZIONE	
013	76039210	001	PROTECTION	SHIELD	SCHUTZ	PROTEZIONE	
014	76039220	001	PROTECTION	SHIELD	SCHUTZ	PROTEZIONE	
015	76039230	001	PROTECTION	SHIELD	SCHUTZ	PROTEZIONE	
016	76039440	001	LANGUETTE	STRIP	LASCHE	FAZZOLETTO	
017	76039460	002	ENTRETOISE	SPACER	DISTANZHUELSE	DISTANZIALE	
018	80061041	004	VIS TETE HEXAGONALE FE/ZNXC3	HEXAGON HEAD SCREW FE/ZNXC3	SECHSKANTSCHRAUBE FE/ZNXC3	VITE TESTA ESAGONALE FE/ZNXC3	
019	87170003	004	WASHER, LOCK, .50, ZP	WASHER, LOCK, .50, ZP			
020	87170004	004	NUT, HEX, .50 NC GR5	NUT, HEX, .50 NC GR5			
021	87170006	012	WASHER, LOCK, .38, ZP	WASHER, LOCK, .38, ZP			
022	87170007	006	NUT, HEX, .38 NC GR5	NUT, HEX, .38 NC GR5			
023	87170027	007	VIS TETE HEXAGONALE	SCREW, HEX HEAD	SECHSKANTSCHRAUBE	VITE A TESTA ESAGONALE	
024	87170045	004	PIN, COTTER, .12 X 1.00	PIN, COTTER, .12 X 1.00			
025	87170047	004		NUT, HEX, .38 NC GR5 LOCK			
026	87170054	008	VIS TETE HEXAGONALE	SCREW, HEX HEAD	SECHSKANTSCHRAUBE	VITE A TESTA ESAGONALE	
027	87170066	004	WASHER, FLAT, .63 USS	WASHER, FLAT, .63 USS			
028	87170118	018	WASHER, LOCK, .31, ZP	WASHER, LOCK, .31, ZP			
029	87170119	011	ECROU HEXAGONAL	NUT, HEX	SECHSKANTMUTTER	DADO ESAGONALE	
030	87170127	007		WASHER, FLAT, .31 USS			
031	87170188	011	VIS TETE HEXAGONALE	SCREW, HEX HEAD	SECHSKANTSCHRAUBE	VITE A TESTA ESAGONALE	
032	87170244	008		WASHER, FLAT, .38 USS			
033	87175593	004	LW M10	LW M10			
034	87175617	004	WASHER, FLAT, M10	WASHER, FLAT, M10			
035	87175970	004		BOLT, CARRIAGE, .38 X 1.00 NC			
036	87177020	004	VIS TETE BOMBEE COLLET CARRE	BOLT, CARRIAGE	FLACHRUNDSCHR.4KT ANSATZ	BULLONE	



PS160T

A0001>A9999



706R0042 A

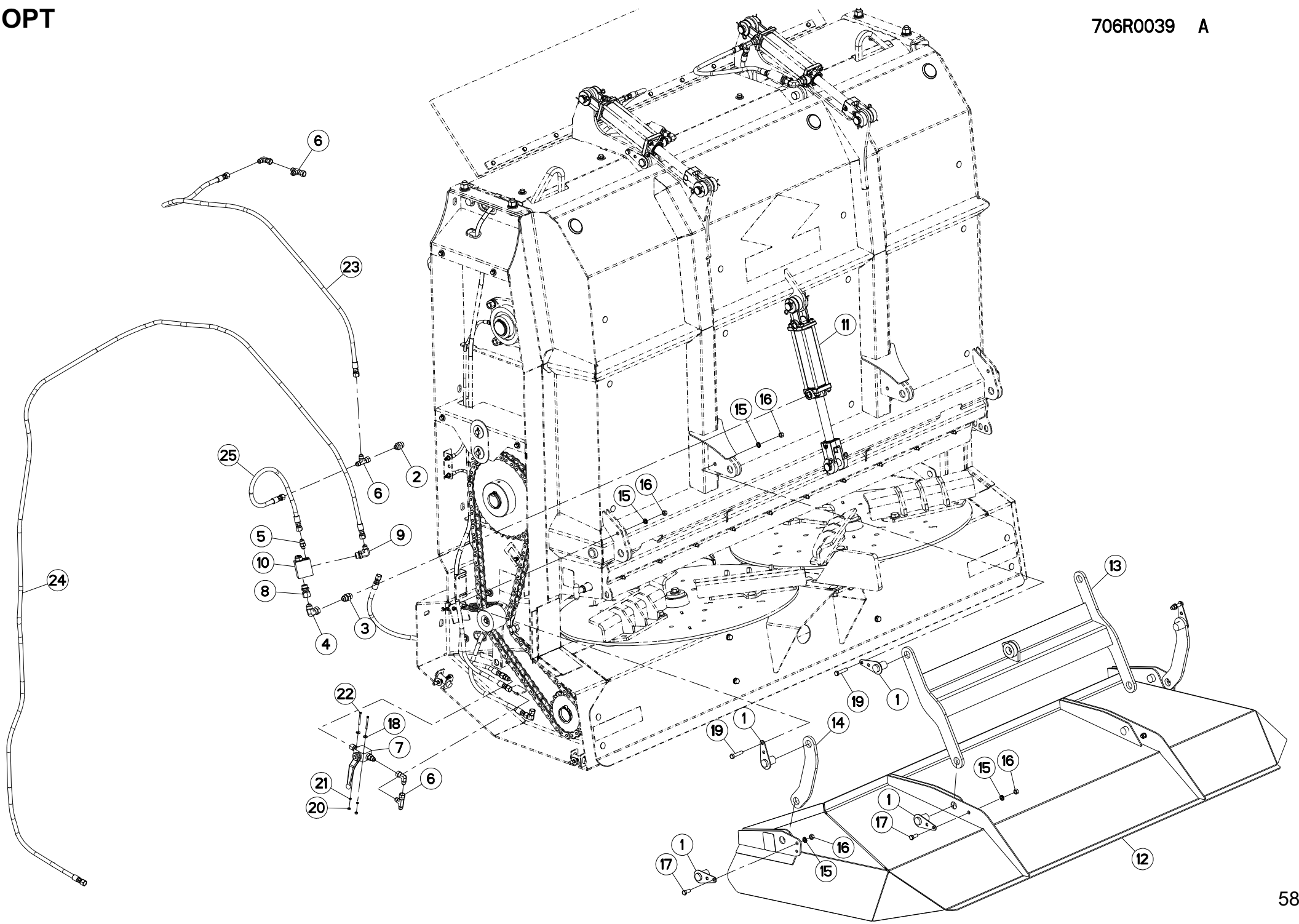
DEMELEUR HYDRAULICS, PS160

BEATER - BAR HYDRAULICS, PS160

WALZE HYDRAULICS, PS160

SMINUZZATORE - BARRA HYDRAUL

Rep	Nr	Qt	Designation	Description	Bezeichnung	Referenza	Remarque - Remark - Bemerkung - Osservazioni
001	70143499	002	ADAPTATEUR	FITTING, HYDRAULIC, ADAPTER	ANBAUELEMENT	ADATTATORE	
002	70143560	002	ADAPTATEUR	FITTING, HYDRAULIC, ADAPTER	ANBAUELEMENT	ADATTATORE	
003	70172278	010		TIE, WIRE, 5.75 STD BLACK			
004	70175673	004	ADAPTER, 90, 06JFS X 06JM	ADAPTER, 90, 06JFS X 06JM			
005	70175675	004	ADAPTER, STR, 08OM X 06JM	ADAPTER, STR, 08OM X 06JM			
006	70175687	004	ADAPTER, QUICK COUPLER, 08OF	ADAPTER, QUICK COUPLER, 08OF			
007	70175702	002	ADAPTER, 90, 08JFS X 08JM	ADAPTER, 90, 08JFS X 08JM			
008	70175728	002	ADAPTER, TEE, 06JM X 06JM X 06JM	ADAPTER, TEE, 06JM X 06JM X 06JM			
009	70176027	002		ADAPTER, STR, 04OM X 06JM			
010	70176072	002		ADAPTER, TEE, 06JMX 06JM X 06JFS			
011	70176423	002		ADAPTER, STR, 08OM X 08JFS			
012	70176508	002	ADAPTER, 90, 06JM X 08OM	ADAPTER, 90, 06JM X 08OM			
013	70177115	001	ADAPTER, STR, 6JM X 6JM	ADAPTER, STR, 6JM X 6JM			
014	70177298	002	CLAPET ANTI-RETOUR	VALVE, CHECK	RUECKSCHLAGVENTIL	VALVOLA ANTI-RITORNO	
015	70177753	002	ADAPTER, QUICK COUPLER, FEMALE	ADAPTER, QUICK COUPLER, FEMALE			
016	70177754	002	ADAPTER, STR., .08OM X 06JFS	ADAPTER, STR., .08OM X 06JFS			
017	70177777	002	ADAPTER, STR., 06JM X 06JM	ADAPTER, STR., 06JM X 06JM			
018	70177919	002	VERIN	CYLINDER, HYDRAULIC	HYDRAULIKZYLINDER	CILINDRO	
019	76038680	001	FIXATION	MOUNT	VERBINDUNGSSTUECK	ATTACCO GANCIO	
020	87177134	002	VIS AUTOTARAUEUSE	SCREW, SELF-TAPPER	GEWINDE-SCHNEIDSCHRAUBE	VITE FORATA	
021	70175689	001	HOSE, ASSY, .25X130.00 100R7	HOSE, ASSY, .25X130.00 100R7			
022	70175926	001	FLEXIBLE	HOSE, HYDRAULIC	HYDRAULIKSCHLAUCH	TUBO IN GOMMA	
023	70176069	001	FLEXIBLE	HOSE, HYDRAULIC	HYDRAULIKSCHLAUCH	TUBO IN GOMMA	
024	70176069	001	FLEXIBLE	HOSE, HYDRAULIC	HYDRAULIKSCHLAUCH	TUBO IN GOMMA	
025	70176069	001	FLEXIBLE	HOSE, HYDRAULIC	HYDRAULIKSCHLAUCH	TUBO IN GOMMA	
026	70176069	001	FLEXIBLE	HOSE, HYDRAULIC	HYDRAULIKSCHLAUCH	TUBO IN GOMMA	
027	70176186	001		HOSE, ASSY, .25X416.00 100R7			
028	70176186	001		HOSE, ASSY, .25X416.00 100R7			
029	70177093	001	FLEXIBLE	HOSE, HYDRAULIC	HYDRAULIKSCHLAUCH	TUBO IN GOMMA	
030	70177093	001	FLEXIBLE	HOSE, HYDRAULIC	HYDRAULIKSCHLAUCH	TUBO IN GOMMA	
031	70177971	001	FLEXIBLE	HOSE, HYDRAULIC	HYDRAULIKSCHLAUCH	TUBO IN GOMMA	



PS160T

A0001>A9999



706R0039 A

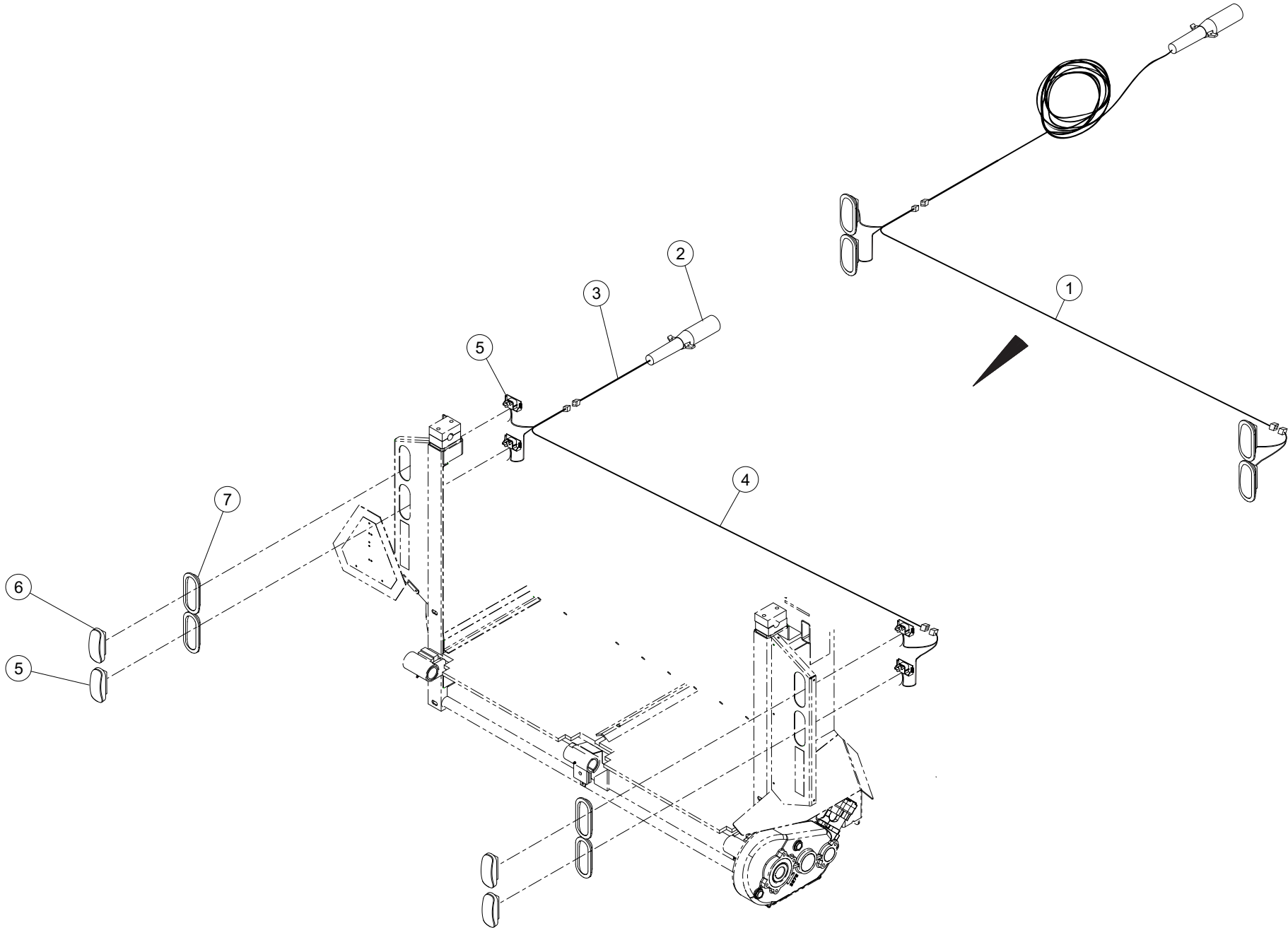
DEFLECTEUR ARRIERE

DEFLECTOR REAR

ABWEISER HINTEN

DEFLETTORE POSTERIORE

Rep	Nr	Qt	Designation	Description	Bezeichnung	Referenza	Remarque - Remark - Bemerkung - Osservazioni
001	70105724	008	AXE	PIN	ACHSE	ASSE	
002	70143499	001	ADAPTATEUR	FITTING, HYDRAULIC, ADAPTER	ANBAUELEMENT	ADATTATORE	
003	70143560	001	ADAPTATEUR	FITTING, HYDRAULIC, ADAPTER	ANBAUELEMENT	ADATTATORE	
004	70175702	001	ADAPTER, 90, 08JFS X 08JM	ADAPTER, 90, 08JFS X 08JM			
005	70176027	001		ADAPTER, STR, 04OM X 06JM			
006	70176072	003		ADAPTER, TEE, 06JMX 06JM X 06JFS			
007	70176088	001	VANNE	VALVE, SHUT-OFF	SCHIEBER	SARACINESCA	
008	70176423	001		ADAPTER, STR, 08OM X 08JFS			
009	70176508	001	ADAPTER, 90, 06JM X 08OM	ADAPTER, 90, 06JM X 08OM			
010	70177298	001	CLAPET ANTI-RETOUR	VALVE, CHECK	RUECKSCHLAGVENTIL	VALVOLA ANTI-RITORNO	
011	70177919	001	VERIN	CYLINDER, HYDRAULIC	HYDRAULIKZYLINDER	CILINDRO	
012	73011190	001	DEFLECTEUR	DEFLECTOR	ABWEISER	DEFLETTORE	
013	73011200	001	BRAS	ARM	ARM	BRACCIO	
014	76038730	002	BRAS	ARM	ARM	BRACCIO	
015	87170006	008	WASHER, LOCK, .38, ZP	WASHER, LOCK, .38, ZP			
016	87170007	008	NUT, HEX, .38 NC GR5	NUT, HEX, .38 NC GR5			
017	87170268	004	VIS TETE HEXAGONALE	SCREW, HEX HEAD	SECHSKANTSCHRAUBE	VITE A TESTA ESAGONALE	
018	87171525	002	WASHER, FLAT, #10 SAE	WASHER, FLAT, #10 SAE			
019	87172383	004	VIS TETE HEXAGONALE	SCREW, HEX HEAD	SECHSKANTSCHRAUBE	VITE A TESTA ESAGONALE	
020	87174193	002	NUT, HEX, # 8 NC	NUT, HEX, # 8 NC			
021	87174194	002	WASHER, LOCK, # 8	WASHER, LOCK, # 8			
022	87178135	002	VIS TETE HEXAGONALE	SCREW, HEX HEAD	SECHSKANTSCHRAUBE	VITE A TESTA ESAGONALE	
023	70175731	001	HOSE, ASSY, .25X 64.00 100R7	HOSE, ASSY, .25X 64.00 100R7			
024	70175931	001	HOSE, ASSY, .25X153.00 100R7	HOSE, ASSY, .25X153.00 100R7			
025	70176069	001	FLEXIBLE	HOSE, HYDRAULIC	HYDRAULIKSCHLAUCH	TUBO IN GOMMA	



PS150T

A0001>A9999



706R0016 B

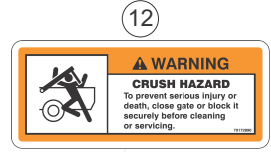
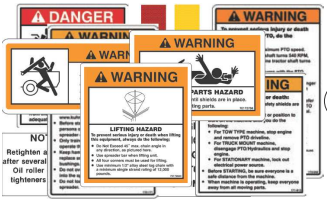
ECLAIRAGE

LIGHTING

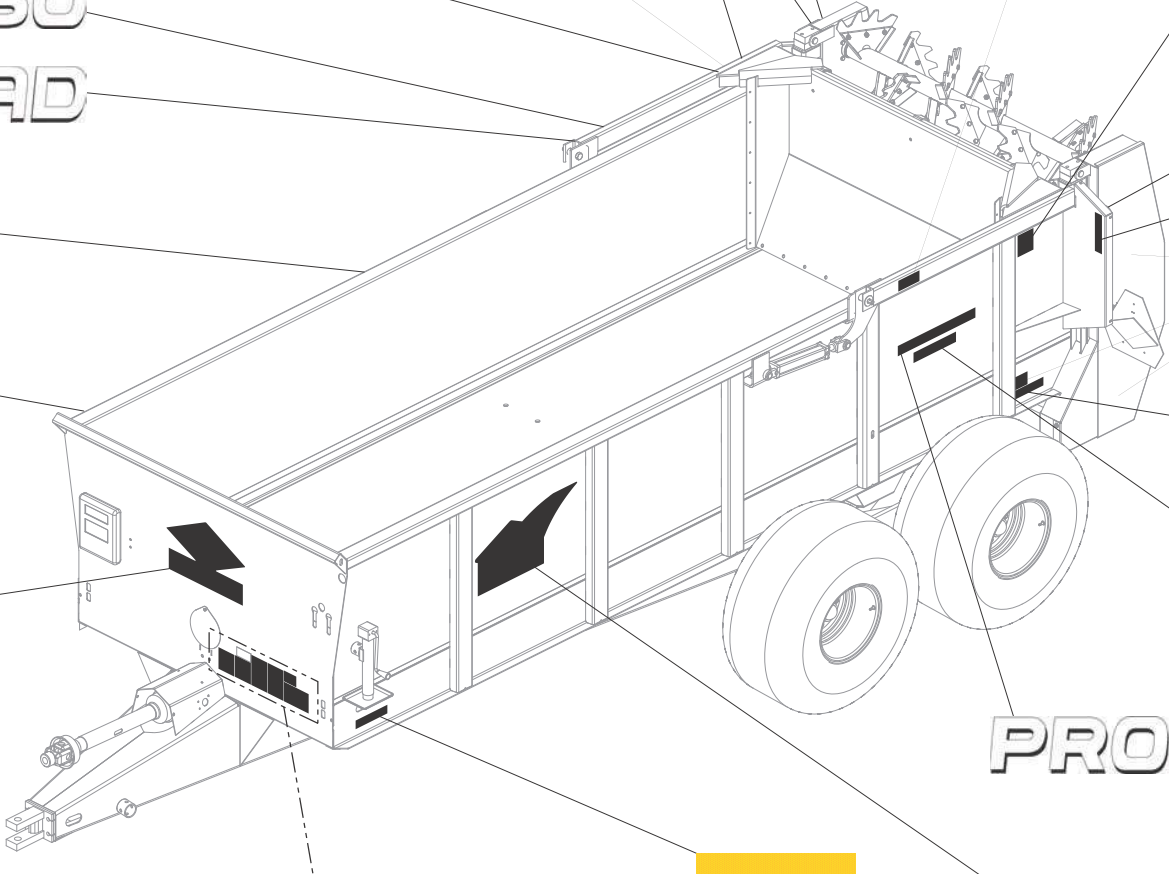
BELEUCHTUNG

ILLUMINAZIONE

Rep	Nr	Qt	Designation	Description	Bezeichnung	Referenza	Remarque - Remark - Bemerkung - Osservazioni
001	70172110	001	CONNECTOR, 7 CONDUCTOR	CONNECTOR, 7 CONDUCTOR			[+1]
002	70174775	001	LIGHT, HARNESS, MAIN	LIGHT, HARNESS, MAIN			[1]
003	70176848	001	LIGHT, HARNESS, LH	LIGHT, HARNESS, LH			[1]
004	70177480	001	LIGHT, HARNESS, LH	LIGHT, HARNESS, LH			[1]
005	70174674	002	LIGHT, RED OVAL, 2.25 X 6.50	LIGHT, RED OVAL, 2.25 X 6.50			[1]
006	70174673	002	LIGHT, AMBER OVAL, 2.25 X 6.50	LIGHT, AMBER OVAL, 2.25 X 6.50			[1]
007	70174725	004	LIGHT, GROMMET, 2.25 X 6.50,	LIGHT, GROMMET, 2.25 X 6.50,			[1]



10 PS 150
11 PROSPREAD



WARNING
LIFTING HAZARD
To prevent serious injury or death when lifting this equipment, always do the following:
• Do not exceed 60° max. lift angle in any direction, as pictured here.
• All four corners must be used for lifting.
• Use maximum 1/2" dia. steel eye with chain.
• Maximum single strand rating of 12,000 pounds.

WARNING
To prevent severe injury or death:
• Do not operate unless all safety shields are in place.
• Do not leave operators seat or position to work on the machine until you do the following:
• For TOW TYPE machines, stop engine and remove PTO drive line.
• For TRUCK MOUNT machines, disengage PTO/hydraulics and stop engine.
• For STATIONARY machines, lock out identified power source.
• Before STARTING, be sure everyone is a safe distance from the machine.
• When machine is operating, keep everyone away from all moving parts.

WARNING
To prevent serious injury or death when using the PTO, do the following:
• Do not exceed maximum PTO speed:
• A 6-cylinder tractor shaft turns 540 RPM, and a 3-cylinder tractor shaft turns 1000 RPM.
• Never stand tight to the PTO.
• Do not operate when PTO is engaged or slower than the minimum RPM listed below in the Operator's Manual.
• For clutch adjustment instructions, refer to the manual near the clutch and the PTO.
• Before starting, make sure there are no persons or obstructions in, near or over the operator's discharge area.
• Only trained persons should be allowed to operate this equipment.
• Keep beaters and beater bolts tight and replace any worn beaters, bolts, or beatings.
• Do not overload or pack too much material into the spreader.
• Do not load rocks, metal or weeds into spreader.

WARNING
To prevent serious injury or death:
• Read manual and safety labels before operating or maintaining this spreader. If manual is missing, contact your dealer or Kuhn Knight or see our website at www.kuhnknight.com.
• Before starting, make sure there are no persons or obstructions in, near or over the operator's discharge area.
• Only trained persons should be allowed to operate this equipment.
• Keep beaters and beater bolts tight and replace any worn beaters, bolts, or beatings.
• Do not overload or pack too much material into the spreader.
• Do not load rocks, metal or weeds into spreader.

NOTICE
Retighten all set screws after several hours of use. Oil roller chains and tighteners frequently.

IMPORTANT
ALWAYS REDUCE ENGINE SPEED TO IDLE BEFORE ENGAGING AND DISENGAGING PTO. DISENGAGE TRACTOR PTO BEFORE TURNING.



PS150T

A0001>A9999



706R0026 B

ETIQUETTES ADHESIVES - PS150 K

STICKERS - PS150 KUHN KNIGHT

AUFKLEBER - PS150 KUHN KNIGHT

ADESIVI - PS150 KUHN KNIGHT

Rep	Nr	Qt	Designation	Description	Bezeichnung	Referenza	Remarque - Remark - Bemerkung - Osservazioni
001	70175800	001	DECAL, KUHN KNIGHT, 15" X 22"	DECAL, KUHN KNIGHT, 15" X 22"			[1]
002	70177641	001	ETIQ.ADH.	DECAL	AUFKLEBER	ADESIVO	[1] +[1]
003	70171913	001	PICTO.SECU.H	DECAL, SAFETY, H	PIKTOGR. SICHERHEITS, H	ADHESIVO DI SICUREZZA (ORIZ.)	[1]
004	70173040	001	PICTO.SECU.H	DECAL, SAFETY, H	PIKTOGR. SICHERHEITS, H	ADHESIVO DI SICUREZZA (ORIZ.)	[1]
005	70172171	001	PICTO.SECU.H	DECAL, SAFETY, H	PIKTOGR. SICHERHEITS, H	ADHESIVO DI SICUREZZA (ORIZ.)	[1]
006	70170490	001	DECAL, INFO, REDUCE ENGINE RPM	DECAL, INFO, REDUCE ENGINE RPM			[1]
007	70171712	001	DECAL, INFO, RETIGHTEN SET	DECAL, INFO, RETIGHTEN SET			[1]
008	70174687	006	REFLECTIVE STRIP, AMBER	REFLECTIVE STRIP, AMBER			[1]
009	70177359	001	DECAL, LOGO	DECAL, LOGO			[1]
010	70177549	002	DECAL	DECAL			[1]
011	70177421	002	DECAL	DECAL			[1]
012	70172890	002	PICTO.SECU.H	DECAL, SAFETY, H	PIKTOGR. SICHERHEITS, H	ADHESIVO DI SICUREZZA (ORIZ.)	[1]
013	70172786	004	PICTO.SECU.H	DECAL, SAFETY, H	PIKTOGR. SICHERHEITS, H	ADHESIVO DI SICUREZZA (ORIZ.)	[1]
014	70174686	002	REFLECTIVE STRIP, RED	REFLECTIVE STRIP, RED			[1]
015	70172889	002	PICTO.SECU.H	DECAL, SAFETY, H	PIKTOGR. SICHERHEITS, H	ADHESIVO DI SICUREZZA (ORIZ.)	[1]
016	70177360	001	DECAL, LOGO	DECAL, LOGO			[1]
017	70172820	001	PICTO.SECU.H	DECAL, SAFETY, H	PIKTOGR. SICHERHEITS, H	ADHESIVO DI SICUREZZA (ORIZ.)	[1]

2

⚠ DANGER
To prevent serious injury or death, always use proper tie-down technique on tractor shaft hitches.

⚠ WARNING
When PTO shafts are engaged, the tractor shaft hitches are under tension. Do not touch or adjust them while the tractor is running.

⚠ WARNING
When PTO shafts are engaged, the tractor shaft hitches are under tension. Do not touch or adjust them while the tractor is running.

⚠ WARNING
When PTO shafts are engaged, the tractor shaft hitches are under tension. Do not touch or adjust them while the tractor is running.

⚠ WARNING
When PTO shafts are engaged, the tractor shaft hitches are under tension. Do not touch or adjust them while the tractor is running.

NO
Retighten after several Oil roller tighteners.

15

⚠ DANGER
ENTANGLEMENT & THROWN OBJECT HAZARD
To prevent serious injury or death:
• Stop beaters and shut off engine before cleaning or servicing.
• Do not position yourself in a direct line from the rotating beater without adequate distance or protection.

12

⚠ WARNING
CRUSH HAZARD
To prevent serious injury or death, close gate or block it securely before cleaning or servicing.

12

⚠ WARNING
CRUSH HAZARD
To prevent serious injury or death, close gate or block it securely before cleaning or servicing.

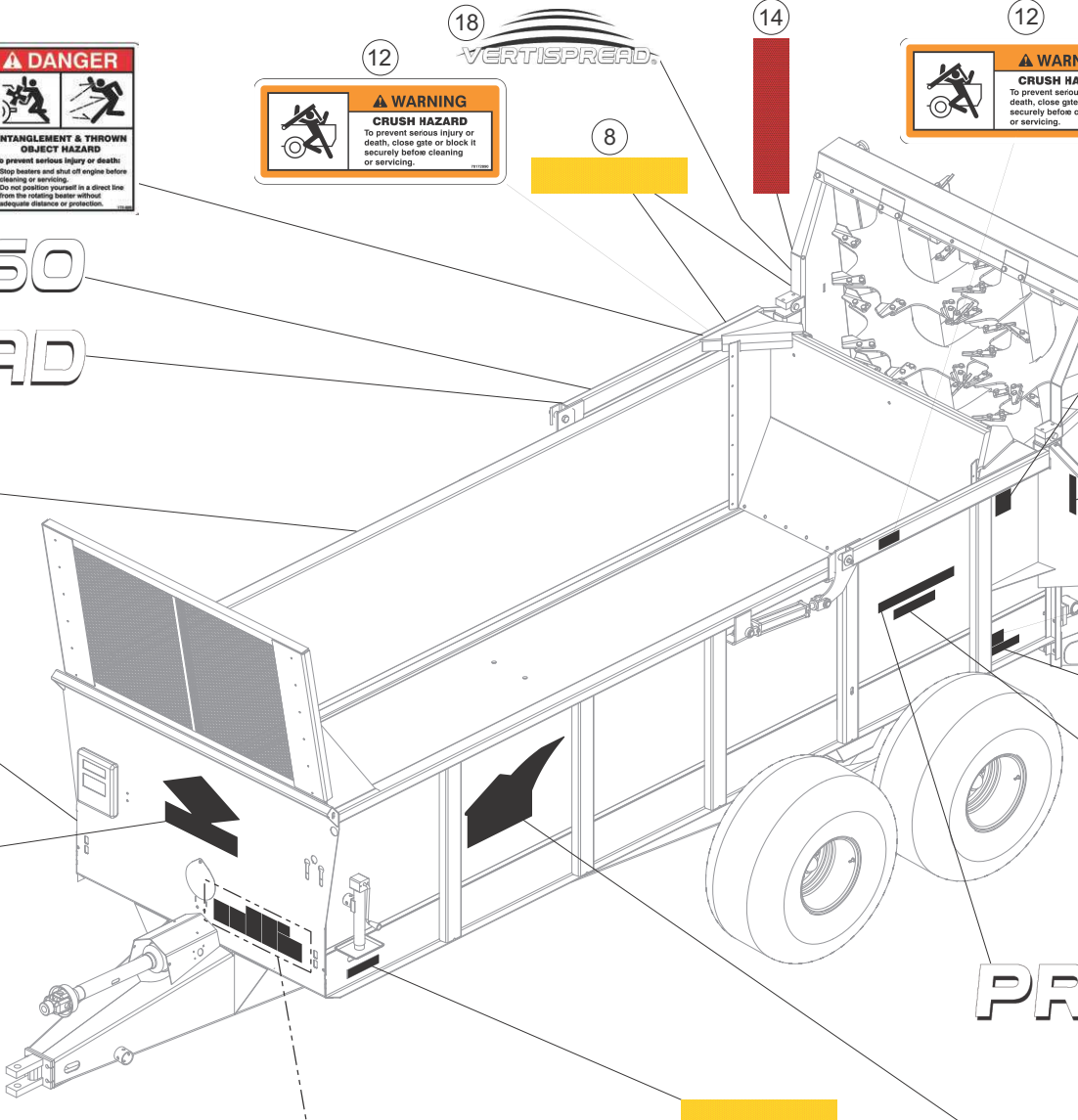
15

⚠ DANGER
ENTANGLEMENT & THROWN OBJECT HAZARD
To prevent serious injury or death:
• Stop beaters and shut off engine before cleaning or servicing.
• Do not position yourself in a direct line from the rotating beater without adequate distance or protection.

13

⚠ WARNING
ROTATING PARTS HAZARD
• Do not operate until shields are in place.
• Stay clear of rotating parts.

10 PS 160
11 PROSPREAD



PS 160 **10**
PROSPREAD **11**



17

⚠ WARNING
LIFTING HAZARD
To prevent serious injury or death when lifting this equipment, always do the following:
• Do not exceed 60° max. lift angle in any direction, as pictured here.
• All four corners must be used for lifting.
• Use maximum 1/2" size steel rope with 3,000 pounds.
• Maximum single strand rating of 12,000 pounds.

3

⚠ WARNING
To prevent serious injury or death:
• Do not operate unless all safety shields are in place.
• Do not leave operators seat or position to work on the machine until you do the following:
• For TOW TYPE machines, stop engine and remove PTO drive shaft.
• For TRUCK MOUNT machines, disengage PTO/Hydraulics and stop engine.
• For STATIONARY machines, lock out identified power source.
• Before STARTING, be sure everyone is a safe distance from the machine.
• When machine is operating, keep everyone away from all moving parts.

4

⚠ WARNING
To prevent serious injury or death when using the PTO, do the following:
• Do not exceed maximum PTO speed: A 6-cylinder tractor shaft turns 540 RPM, and a 3-cylinder tractor shaft turns 1080 RPM.
• Never strike light turns with the PTO engaged.
• Do not operate unless PTO shaft is longer or shorter than the manufacturer's recommendation and in the Operator's Manual.
• For clutch adjustment instructions, refer to the manual near the clutch and the PTO. See also section in the Operator's Manual.

5

⚠ WARNING
To prevent serious injury or death:
• Read manual and safety labels before operating or maintaining this spreader. If manual is missing, contact your dealer or Kuhn Knight or see our website at www.kuhnknight.com.
• Before starting, make sure there are no persons or obstructions in, near or over the operator or discharge area.
• Only trained persons should be allowed to operate this equipment.
• Keep hammer and beater bolts tight and replace any worn hammers, bolts, or beatings.
• Do not overload or pack too much material into the spreader.
• Do not feed rocks, metal or woods into spreader.

7

NOTICE
Retighten all set screws after several hours of use. Oil roller chains and tighteners frequently.

6

IMPORTANT
ALWAYS REDUCE ENGINE SPEED TO IDLE BEFORE ENGAGING AND DISENGAGING PTO. DISENGAGE TRACTOR PTO BEFORE TURNING.

PS160T

A0001>A9999



706R0018 D

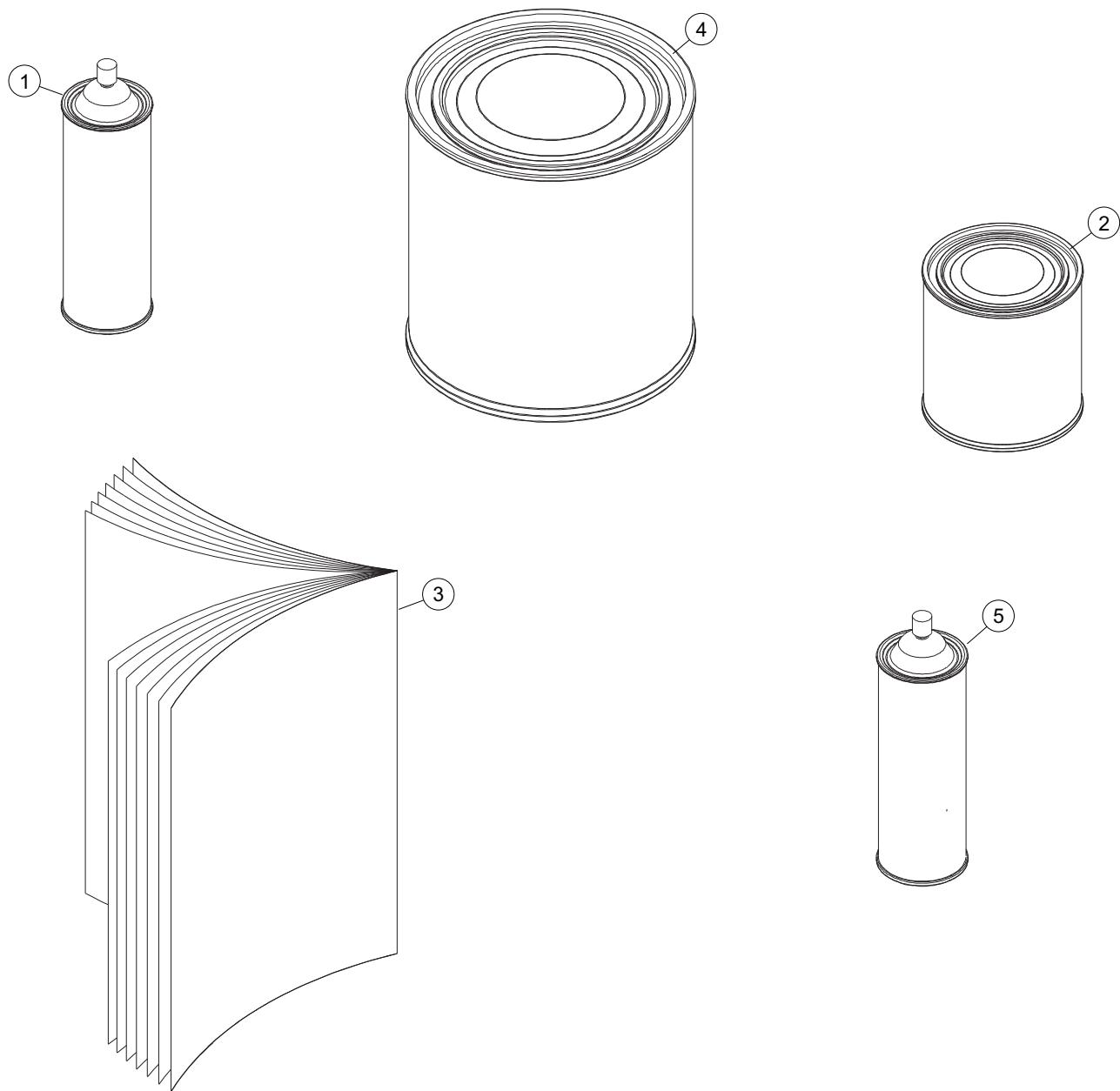
ETIQUETTES ADHESIVES - PS160 K

STICKERS - PS160 KUHN KNIGHT

AUFKLEBER - PS160 KUHN KNIGHT

ADESIVI - PS160 KUHN KNIGHT

Rep	Nr	Qt	Designation	Description	Bezeichnung	Referenza	Remarque - Remark - Bemerkung - Osservazioni
001	70175800	001	DECAL, KUHN KNIGHT, 15" X 22"	DECAL, KUHN KNIGHT, 15" X 22"			[1]
002	70177640	001	DECAL, SET, PS 160	DECAL, SET, PS 160			[1]
003	70171913	001	PICTO.SECU.H	DECAL, SAFETY, H	PIKTOGR. SICHERHEITS, H	ADHESIVO DI SICUREZZA (ORIZ.)	[1] +[1]
004	70173040	001	PICTO.SECU.H	DECAL, SAFETY, H	PIKTOGR. SICHERHEITS, H	ADHESIVO DI SICUREZZA (ORIZ.)	[1]
005	70172171	001	PICTO.SECU.H	DECAL, SAFETY, H	PIKTOGR. SICHERHEITS, H	ADHESIVO DI SICUREZZA (ORIZ.)	[1]
006	70170490	001	DECAL, INFO, REDUCE ENGINE RPM	DECAL, INFO, REDUCE ENGINE RPM			[1]
007	70171712	001	DECAL, INFO, RETIGHTEN SET	DECAL, INFO, RETIGHTEN SET			[1]
008	70174687	006	REFLECTIVE STRIP, AMBER	REFLECTIVE STRIP, AMBER			[1]
009	70177359	001	DECAL, LOGO	DECAL, LOGO			[1]
010	70177548	002	DECAL	DECAL			[1]
011	70177421	002	DECAL	DECAL			[1]
012	70172890	002	PICTO.SECU.H	DECAL, SAFETY, H	PIKTOGR. SICHERHEITS, H	ADHESIVO DI SICUREZZA (ORIZ.)	[1]
013	70172786	004	PICTO.SECU.H	DECAL, SAFETY, H	PIKTOGR. SICHERHEITS, H	ADHESIVO DI SICUREZZA (ORIZ.)	[1]
014	70174686	002	REFLECTIVE STRIP, RED	REFLECTIVE STRIP, RED			[1]
015	70172889	002	PICTO.SECU.H	DECAL, SAFETY, H	PIKTOGR. SICHERHEITS, H	ADHESIVO DI SICUREZZA (ORIZ.)	[1]
016	70177360	001	DECAL, LOGO	DECAL, LOGO			[1]
017	70172820	001	PICTO.SECU.H	DECAL, SAFETY, H	PIKTOGR. SICHERHEITS, H	ADHESIVO DI SICUREZZA (ORIZ.)	[1]
018	70177501	002	DECAL	DECAL			[1]





PS150T
PS160T

A0001>A9999
A0001>A9999

706R0023 A

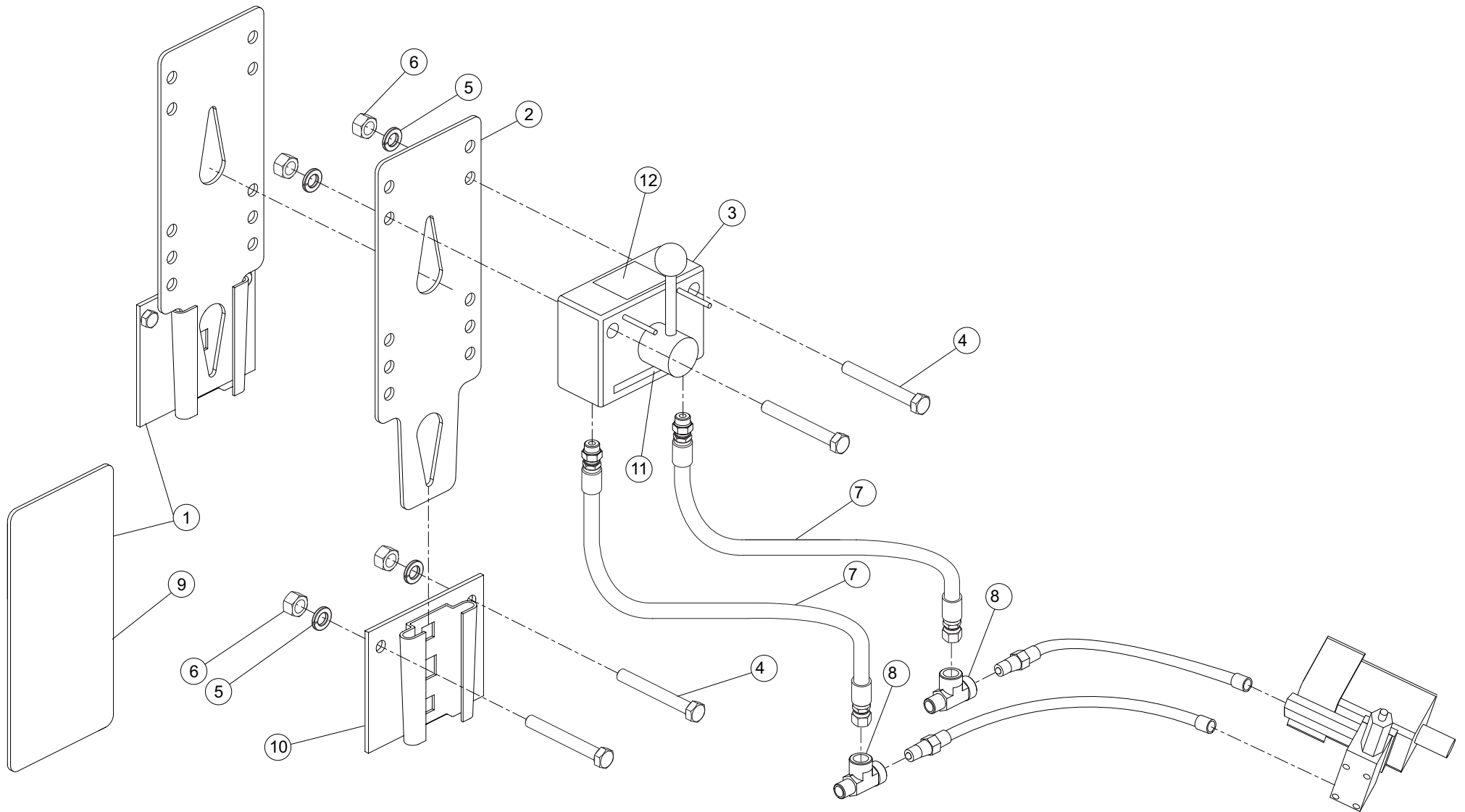
DIVERS

MISCELLANEOUS

VERSCHIEDENES

VARIE

Rep	Nr	Qt	Designation	Description	Bezeichnung	Referenza	Remarque - Remark - Bemerkung - Osservazioni
001	70177247	001	PAINT, VERMILLION RED	PAINT, VERMILLION RED, AEROSOL			
002	70177246	001	PAINT, VERMILLION RED	PAINT, VERMILLION RED			
003	7N011AUS	001	O. M. PS 150/160	O. M. PS 150/160			
004	70177245	001	PAINT, VERMILLION RED	PAINT, VERMILLION RED			
005	76003720	001	PEINTURE	PAINT	FARBE	PITTURA	





PS150T
PS160T

A0001>A9999
A0001>A9999

706R0017 A

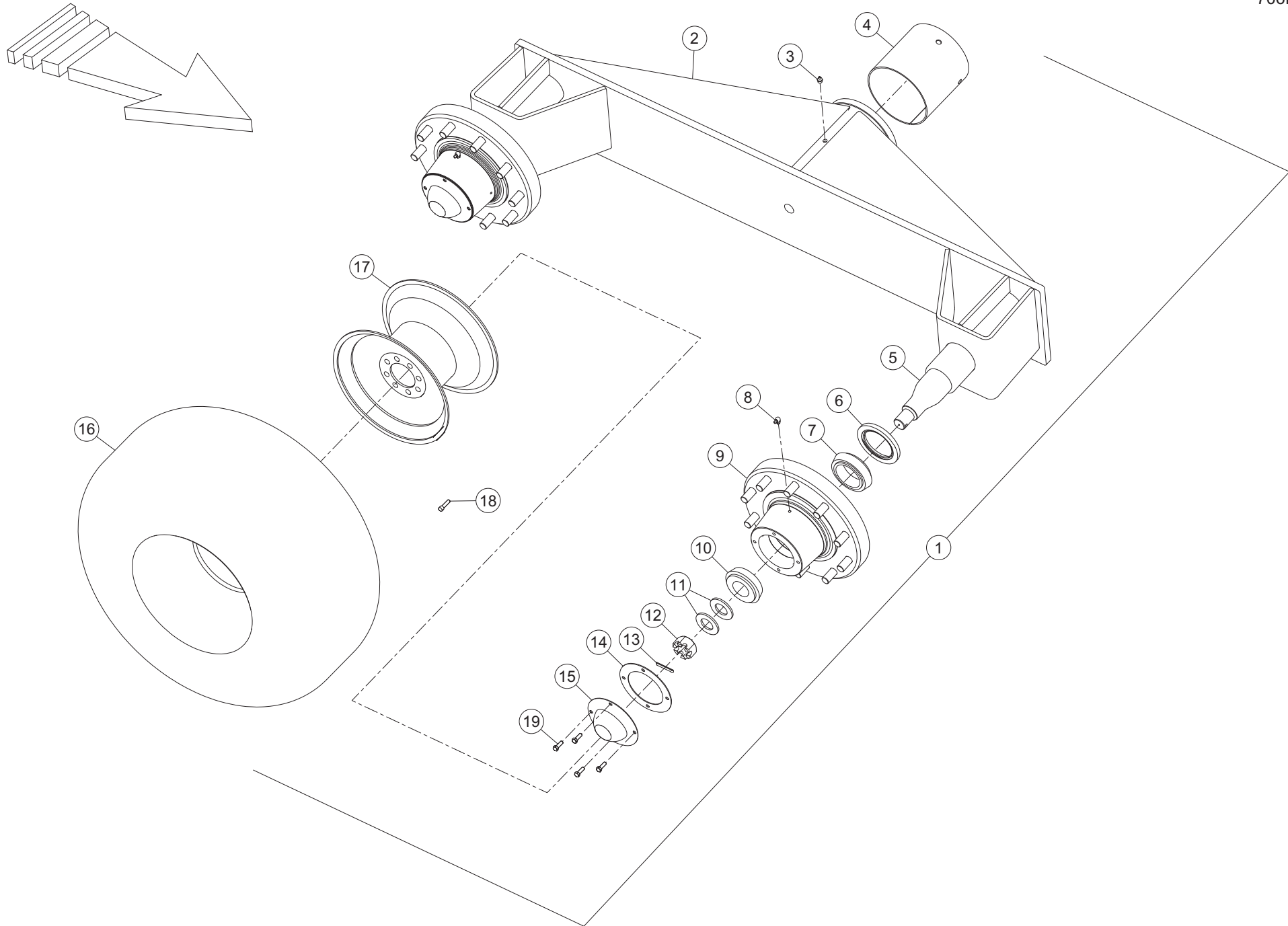
LIMITEUR DE DEBIT

FLOW LIMITING

DROSSELVERSCHRAUBUNG

LIMITATORE DI PORTATA

Rep	Nr	Qt	Designation	Description	Bezeichnung	Referenza	Remarque - Remark - Bemerkung - Osservazioni
001	18967320	001	APRON FLOW CONTROL	APRON FLOW CONTROL			
002	70136699	001		SHEET, 12GA X 3.50 X 10.00			
003	70173262	001		VALVE, FLOW CONTROL,			
004	87172986	002	VIS TETE HEXAGONALE	SCREW, HEX HEAD	SECHSKANTSCHRAUBE	VITE A TESTA ESAGONALE	
005	87170124	002	WASHER, LOCK, .25	WASHER, LOCK, .25			
006	87170125	002	NUT, HEX, .25 NC GR5	NUT 1/4			
007	70173294	002		HOSE, ASSY, .50X 57.00 100R1			
008	70170859	002	ADAPTER, TEE, .50NPTF M X .50	ADAPTER, TEE, .50NPTF M X .50			
009	70173353	001	FOAM RUBBER, .02 X 1.00	FOAM RUBBER, .02 X 1.00			
010	70102374	001	WC, MOUNT, FLOW CONTROL,	WC, MOUNT, FLOW CONTROL,			
011	70173352	001	DECAL, INFO, FAST-SLOW	DECAL, INFO, FAST-SLOW			
012	70173351	001	PICTO.SECU.H	DECAL, SAFETY, H	PIKTOGR. SICHERHEITS, H	ADHESIVO DI SICUREZZA (ORIZ.)	



PS160T

A0001>A9999



706R0020 B

ROUES TANDEM FLOTTANT - PS160

HIGH FLOTATION BOGIE - PS160 R

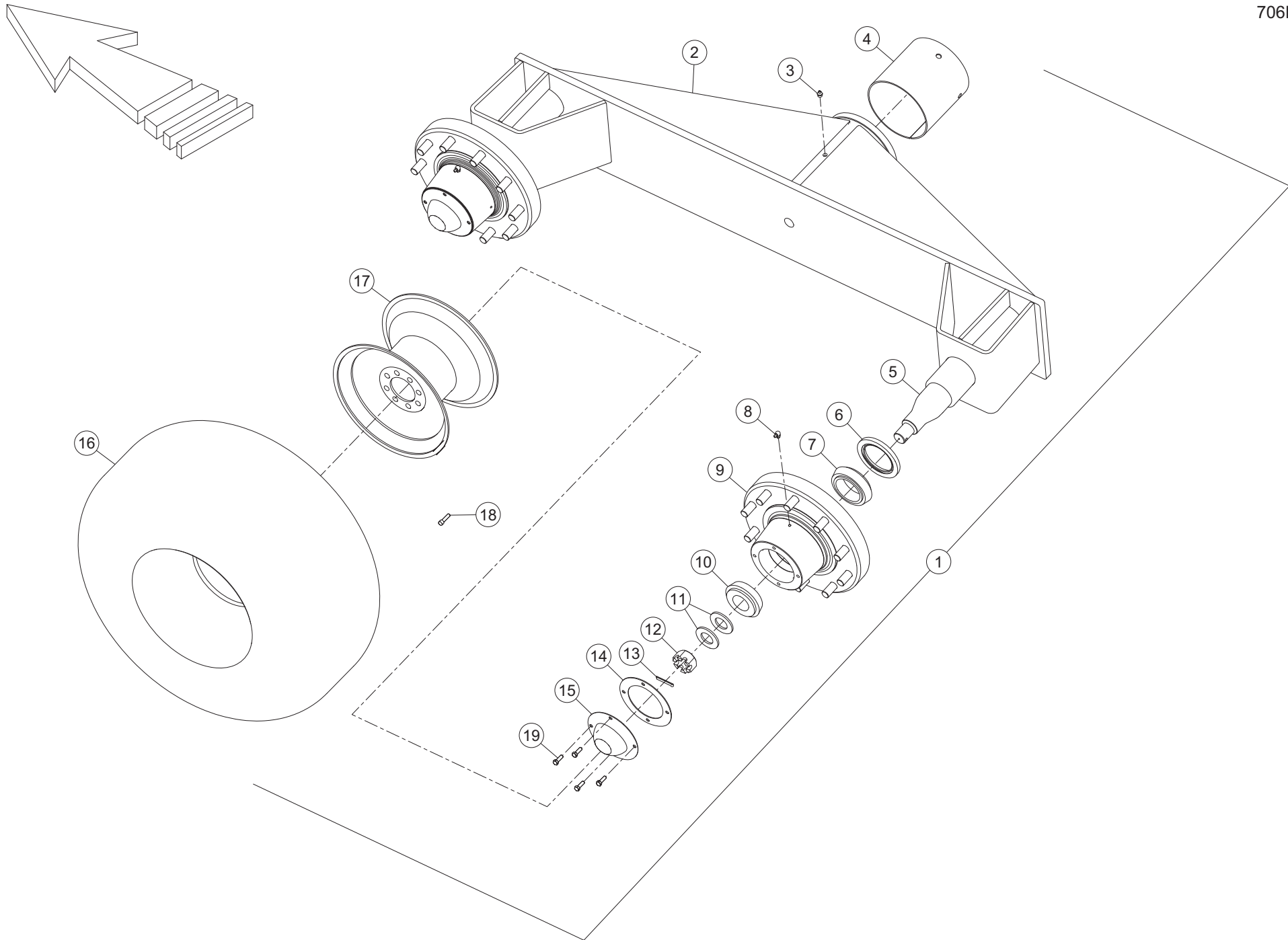
TANDEMACHSE "HIGH FLOTATION" -

RULLO ALTA FLOTTAZIONE - PS160

Rep	Nr	Qt	Designation	Description	Bezeichnung	Referenza	Remarque - Remark - Bemerkung - Osservazioni
001	70105085	001	TRAIN DE ROUES	BOGIE	RADSTAENDER	TELAIO	+ [1]
002	70105084	001	WC, BOGIE, HF, RH	WC, BOGIE, HF, RH			+ [2]
003	87170865	001	GRAISSEUR	GREASE ZERK	SCHMIERNIPPEL	INGRASSATORE	[1]
004	70134843	001	SHEET, PLA, .13X 10.75 X 20.81	SHEET, PLA, .13X 10.75 X 20.81			[1]
005	70134824	002	ROUND, 3.38 X 17.75 SPINDLE	ROUND, 3.38 X 17.75 SPINDLE			[1][2]
006	70172362	002		SEAL, LIP, 3.38 X 4.63 X .44			[1]
007	70172360	002		BEARING, CONE, 2.75 33275			[1]
008	87170049	002	ZERK, 90 DEG, .25 SAE LT	ZERK, 90 DEG, .25 SAE LT			[1]
009	70172396	002	HUB, WHEEL, 10 HOLE	HUB, WHEEL, 10 HOLE			[1]
010	70170921	002		BEARING, CONE, 1.7500 460			[1]
011	87170928	004	WASHER, FLAT, 1.25 USS	WASHER, FLAT, 1.25 USS			[1]
012	87170927	002	NUT, SLOTTED HEX 1.25", 12 UNF	NUT, SLOTTED HEX 1.25", 12 UNF			[1]
013	87170056	002	PIN, COTTER, .25 X 2.00	PIN, COTTER, .25 X 2.00			[1]
014	70176936	002	GASKET, HUBCAP	GASKET, HUBCAP			[1]
015	70170926	002	CAP, HUB, 10 HOLE	CAP, HUB, 10 HOLE			[1]
016	70176678	002	TIRE, 600/55-22.5	TIRE, 600/55-22.5			[1]
017	70176679	002	WHEEL, 22.50 X 20.00, 10 HOLE	WHEEL, 22.50 X 20.00, 10 HOLE			[1]
018	70177003	001	VALVE CHAMBRE A AIR	VALVE STEM	SCHLAUCH VENTIL	VALVOLA CAMERA D'ARIA	[1]
019	87170262	008	VIS TETE HEXAGONALE	SCREW, HEX HEAD	SECHSKANTSCHRAUBE	VITE A TESTA ESAGONALE	[1]

OPT

706R0021 B



PS160T

A0001>A9999



706R0021 B

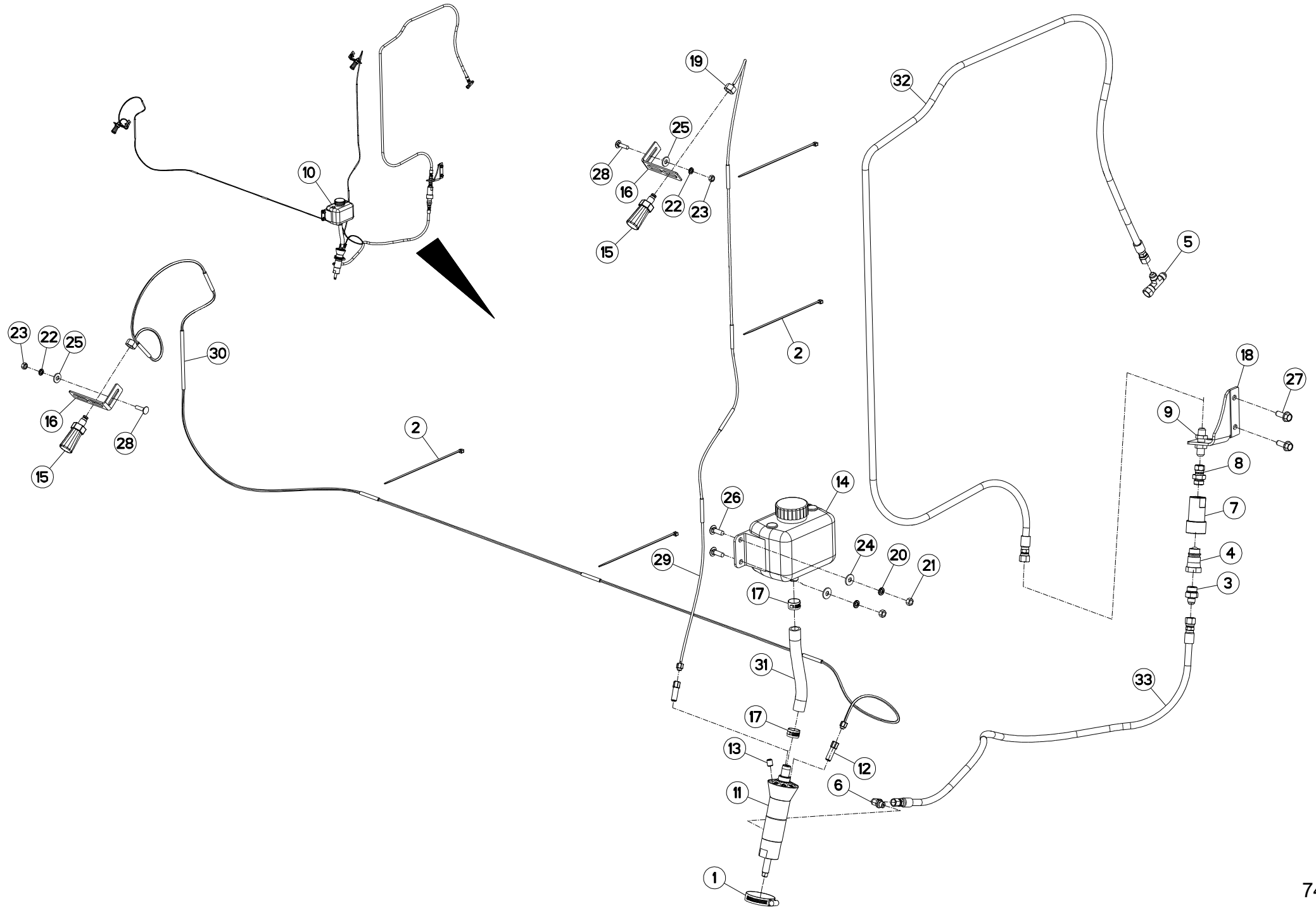
ROUES TANDEM FLOTTANT - PS160

HIGH FLOTATION BOGIE - PS160 L

TANDEMACHSE "HIGH FLOTATION" -

RULLO ALTA FLOTTAZIONE - PS160

Rep	Nr	Qt	Designation	Description	Bezeichnung	Referenza	Remarque - Remark - Bemerkung - Osservazioni
001	70105083	001	TRAIN DE ROUES	BOGIE	RADSTAENDER	TELAIO	+ [1]
002	70105082	001	WC, BOGIE, HF, LH	WC, BOGIE, HF, LH			+ [2]
003	87170865	001	GRAISSEUR	GREASE ZERK	SCHMIERNIPPEL	INGRASSATORE	[1]
004	70134843	001	SHEET, PLA, .13X 10.75 X 20.81	SHEET, PLA, .13X 10.75 X 20.81			[1]
005	70134824	001	ROUND, 3.38 X 17.75 SPINDLE	ROUND, 3.38 X 17.75 SPINDLE			[1][2]
006	70172362	002		SEAL, LIP, 3.38 X 4.63 X .44			[1]
007	70172360	002		BEARING, CONE, 2.75 33275			[1]
008	87170049	002	ZERK, 90 DEG, .25 SAE LT	ZERK, 90 DEG, .25 SAE LT			[1]
009	70172396	002	HUB, WHEEL, 10 HOLE	HUB, WHEEL, 10 HOLE			[1]
010	70170921	002		BEARING, CONE, 1.7500 460			[1]
011	87170928	004	WASHER, FLAT, 1.25 USS	WASHER, FLAT, 1.25 USS			[1]
012	87170927	002	NUT, SLOTTED HEX 1.25", 12 UNF	NUT, SLOTTED HEX 1.25", 12 UNF			[1]
013	87170056	002	PIN, COTTER, .25 X 2.00	PIN, COTTER, .25 X 2.00			[1]
014	70176936	002	GASKET, HUBCAP	GASKET, HUBCAP			[1]
015	70170926	002	CAP, HUB, 10 HOLE	CAP, HUB, 10 HOLE			[1]
016	70176678	002	TIRE, 600/55-22.5	TIRE, 600/55-22.5			[1]
017	70176679	002	WHEEL, 22.50 X 20.00, 10 HOLE	WHEEL, 22.50 X 20.00, 10 HOLE			[1]
018	70177003	001	VALVE CHAMBRE A AIR	VALVE STEM	SCHLAUCH VENTIL	VALVOLA CAMERA D'ARIA	[1]
019	87170262	008	VIS TETE HEXAGONALE	SCREW, HEX HEAD	SECHSKANTSCHRAUBE	VITE A TESTA ESAGONALE	[1]





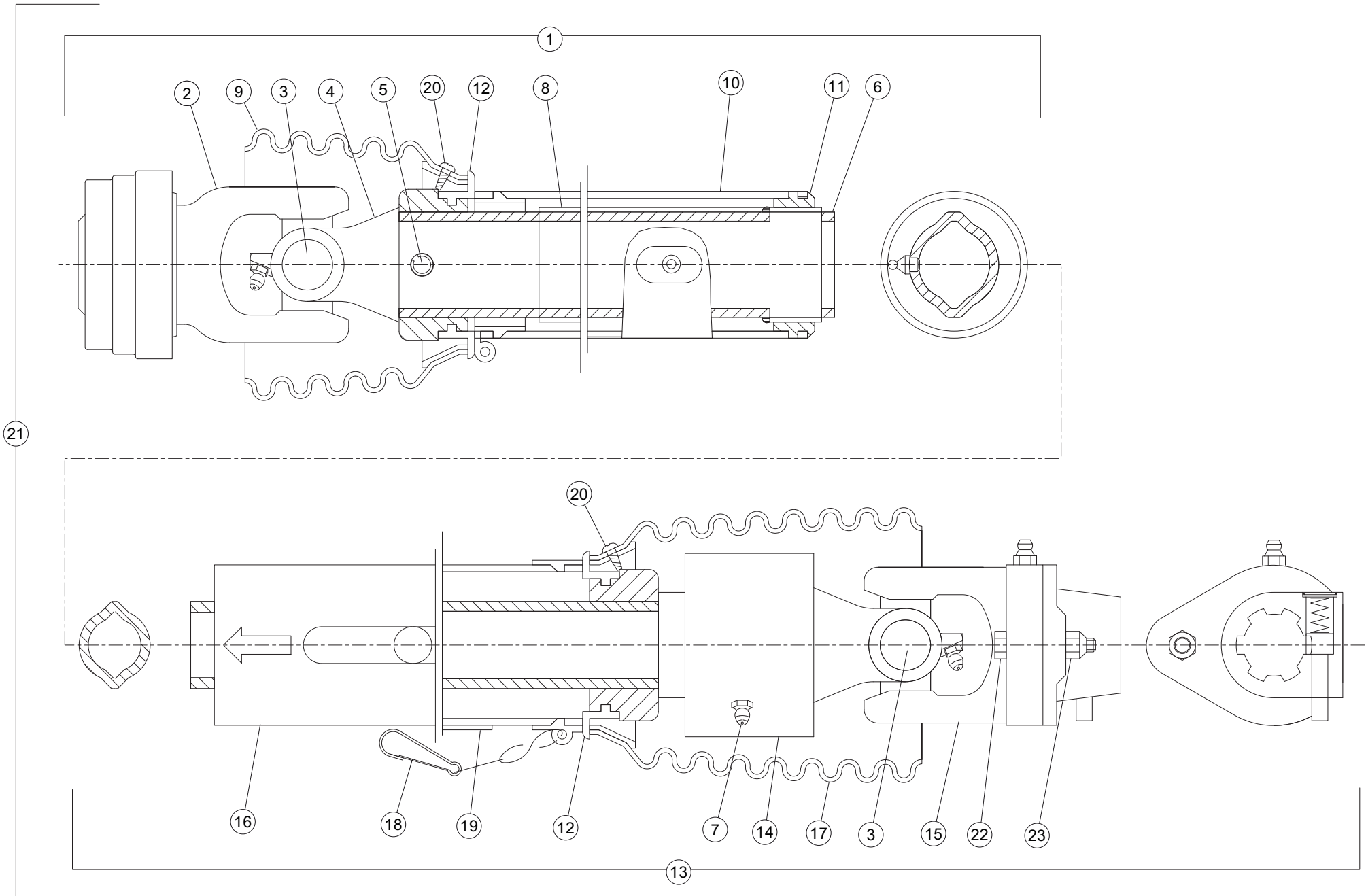
ROULEAU CHAIN OILER

ROLLER CHAIN OILER

WALZE CHAIN OILER

RULLO CHAIN OILER

Rep	Nr	Qt	Designation	Description	Bezeichnung	Referenza	Remarque - Remark - Bemerkung - Osservazioni
001	70173210	001		CLAMP, HOSE, 1.31-2.25			[1]
002	70173633	004	TIE, WIRE, 8.50 STD NYLON BLK	TIE, WIRE, 8.50 STD NYLON BLK			
003	70175675	001	ADAPTER, STR, 08OM X 06JM	ADAPTER, STR, 08OM X 06JM			[1]
004	70175687	001	ADAPTER, QUICK COUPLER, 08OF	ADAPTER, QUICK COUPLER, 08OF			[1]
005	70176072	001		ADAPTER, TEE, 06JMX 06JM X 06JFS			[1]
006	70177116	001	ADAPTER, 90, 04JM X 04OMS	ADAPTER, 90, 04JM X 04OMS			[1]
007	70177753	001	ADAPTER, QUICK COUPLER, FEMALE	ADAPTER, QUICK COUPLER, FEMALE			[1]
008	70177754	001	ADAPTER, STR., .08OM X 06JFS	ADAPTER, STR., .08OM X 06JFS			
009	70177777	001	ADAPTER, STR., 06JM X 06JM	ADAPTER, STR., 06JM X 06JM			[1]
010	70178147	001	GRAISSAGE CENTRALISE	LUBRICATION, AUTOMATIC	ZENTRALSCHMIERUNG	LUBRIFICAZIONE CENTRALIZZATA	+{1}
011	70178148	001	POMPE	PUMPE	PUMPE	POMPA	[1]
012	70178149	002	VALVE	VALVE	VENTIL	VALVOLA	[1]
013	70178150	006	BOUCHON	PLUG	VERSCHLUSSSCHRAUBE	TAPPO	[1]
014	70178152	001	CUVE	TANK	BEHAELTER	CUBA	[1]
015	70178154	002	BROSSE	BRUSH	BUERSTE	SPAZZOLA	[1]
016	70178155	002	FIXATION	MOUNT	VERBINDUNGSSTUECK	ATTACCO GANCIO	[1]
017	70178157	002	COLLIER	CLAMP, HOSE	SCHLAUCHSCHELLE	COLLARE	[1]
018	76038680	001	FIXATION	MOUNT	VERBINDUNGSSTUECK	ATTACCO GANCIO	[1]
019	87170004	002	NUT, HEX, .50 NC GR5	NUT, HEX, .50 NC GR5			[1]
020	87170118	004	WASHER, LOCK, .31, ZP	WASHER, LOCK, .31, ZP			[1]
021	87170119	004	ECROU HEXAGONAL	NUT, HEX	SECHSKANTMUTTER	DADO ESAGONALE	[1]
022	87170124	002	WASHER, LOCK, .25	WASHER, LOCK, .25			[1]
023	87170125	002	NUT, HEX, .25 NC GR5	NUT 1/4			[1]
024	87170127	004		WASHER, FLAT, .31 USS			[1]
025	87170301	002		WASHER, FLAT, .25 USS			[1]
026	87170370	004	VIS TETE BOMBEE COLLET CARRE	BOLT, CARRIAGE	FLACHRUNDSCHR.4KT ANSATZ	BULLONE	[1]
027	87177134	002	VIS AUTOTARAUDEUSE	SCREW, SELF-TAPPER	GEWINDE-SCHNEIDSCHRAUBE	VITE FORATA	[1]
028	87177988	002	VIS TETE BOMBEE COLLET CARRE	BOLT, CARRIAGE	FLACHRUNDSCHR.4KT ANSATZ	BULLONE	[1]
029	29181285	001	TUBE	TUBE	ROHR	TUBO	[1]
030	29181286	001	TUBE	TUBE	ROHR	TUBO	[1]
031	29181287	001	TUBE	TUBE	ROHR	TUBO	[1]
032	70175930	001	FLEXIBLE	HOSE, HYDRAULIC	HYDRAULIKSCHLAUCH	TUBO IN GOMMA	[1]
033	70178294	001	FLEXIBLE	HOSE, HYDRAULIC	HYDRAULIKSCHLAUCH	TUBO IN GOMMA	[1]



PS150T
PS160T

A0001>A9999
A0001>A9999



706R0024 C

TRANSMISSION A CARDANS 1.38 (H

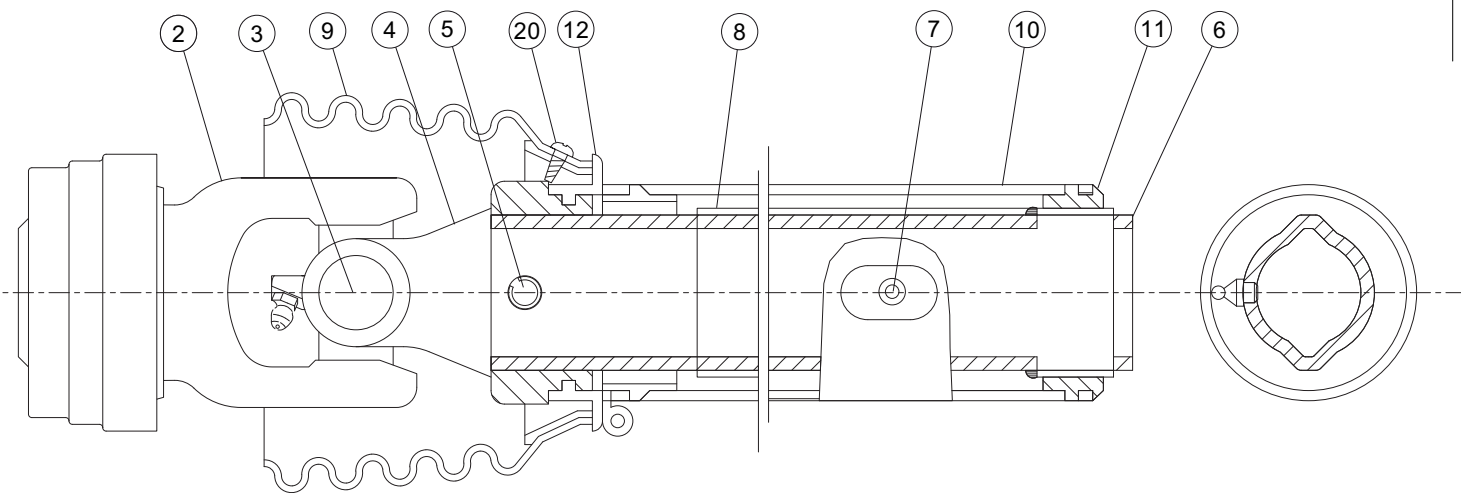
PTO SHAFT 1.38 (HORIZONTAL)

GELENKWELLE 1.38 (HORIZONTAL)

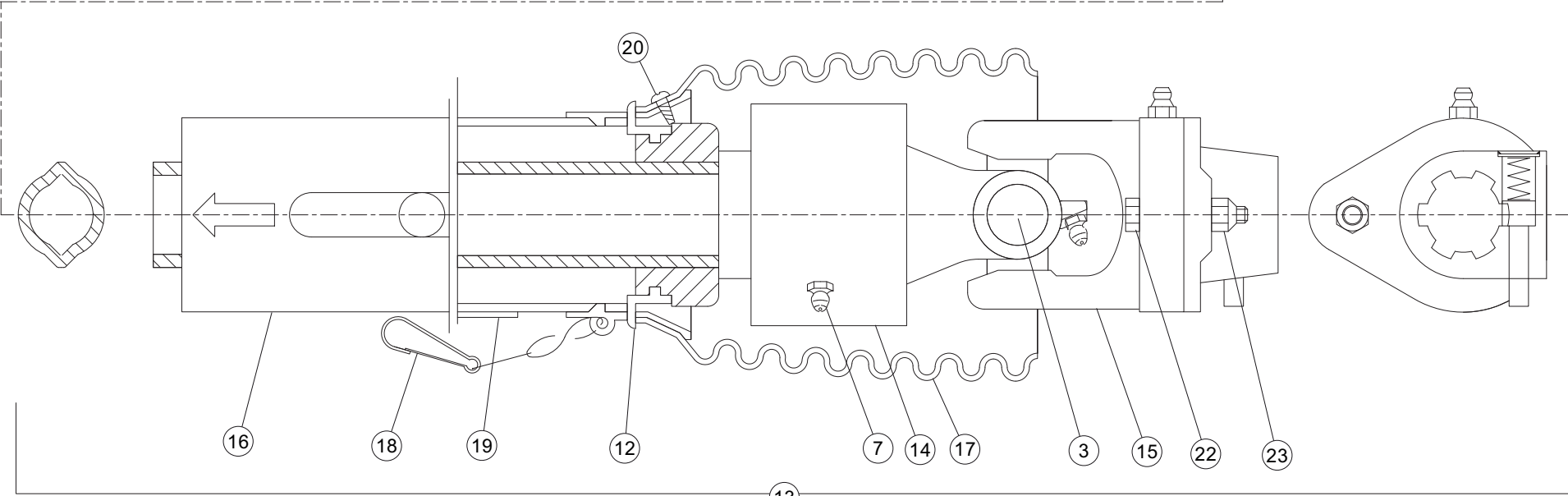
ALBERO PRESA DI FORZA 1.38 (HO

Rep	Nr	Qt	Designation	Description	Bezeichnung	Referenza	Remarque - Remark - Bemerkung - Osservazioni
001	70175478	001		PTO, 1.38-21 HALF SHAFT ASSY			[3] +[1]
002	70173754	001	PTO, YOKE, 1.38 1000 RPM	PTO, YOKE, 1.38 1000 RPM			[1][3]
003	70173759	001		PTO, CROSS KIT 2300 SERIES			[1][2][3]
004	41034740	001	MACHOIRE	YOKE	GELENKGABEL	FORCELLA	[1][3]
005	80451058	001	GOUPILLE ELASTIQUE FLZNNC	ROLL PIN FLZNNC	SPANNHUELSE FLZNNC	SPINA ELASTICA FLZNNC	[1][3]
006	70175396	001		PTO, PROFILE & SLEEVE			[1][3]
007	70172209	001		PTO, ZERK,			[1][2][3]
008	70171799	001	DECAL, DANGER, SHIELD MISSING	DECAL, DANGER, SHIELD MISSING			[1][3]
009	4618156	001	BOL DE PROTECTION	SAFETY SHIELD	SCHUTZTOPF		[1][3]
010	70175402	001		PTO, INNER SHIELD TUBE ROUND			[1][3]
011	70172207	001	PTO, BEARING, SUPPORT 80	PTO, BEARING, SUPPORT 80			[1][3]
012	70171979	001		PTO, RING, BEARING			[1][2][3]
013	70175477	001		PTO, SBOR HALF SHAFT ASSY			[3] +[2]
014	70175397	001	PTO, CLUTCH OVER RUNNING	PTO, CLUTCH OVER RUNNING			[2][3]
015	70175399	001	TRANSMISSION A CARDANS	PTO SHAFT	GELENKWELLE	ALBERO PRESA DI FORZA	[2][3]
016	70175401	001		PTO, OUTER SHIELD TUBE OVAL			[2][3]
017	70174959	001		PTO, SHIELD, CONE, 8 RIB			[2][3]
018	70172040	001		PTO, CHAIN, SAFETY			[2][3]
019	70171550	001		DECAL, DANGER, KEEP AWAY			[2][3]
020	70172210	002		PTO, SCREW,			[2][3]
021	70175348	001	PTO, ASSY W2300 1000 RPM	PTO, ASSY W2300 1000 RPM			[2][3] +[3]
022	80060653	001	VIS TETE HEXAGONALE FLZNNC	HEXAGON HEAD SCREW FLZNNC	SECHSKANTSCHRAUBE FLZNNC	VITE TESTA ESAGONALE FLZNNC	[2][3]
023	80200630	001	ECROU HEX.AUTOFREINE FE/ZNXC3	SELF LOCKING NUT FE/ZNXC3	SELBSTSICHERNDE MUTT.FE/ZNXC3	DADO AUTOBLOCCANTE FE/ZNXC3	[2][3]

1



21



13

PS150T
PS160T

A0001>A9999
A0001>A9999



706R0025 C

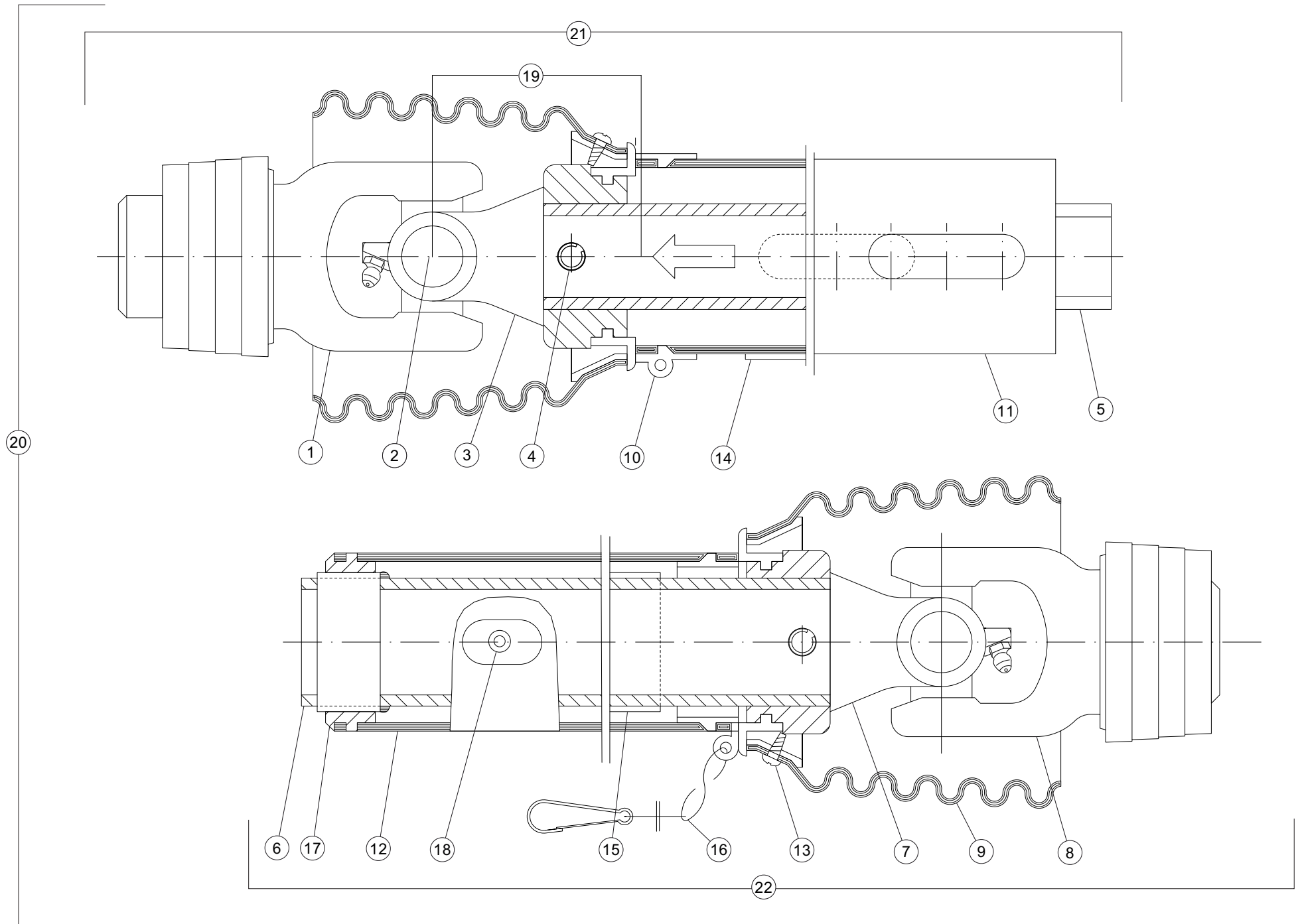
TRANSMISSION A CARDANS 1.75-20

PTO SHAFT 1.75-20 (HORIZONTAL)

GELENKWELLE 1.75-20 (HORIZONTAL)

ALBERO PRESA DI FORZA 1.75-20

Rep	Nr	Qt	Designation	Description	Bezeichnung	Referenza	Remarque - Remark - Bemerkung - Osservazioni
001	70175476	001		PTO, 1.75-20 HALF SHAFT ASSY			[3] +[1]
002	70175394	001		PTO, YOKE, 1.75-20 SPL			[1][3]
003	70173759	001		PTO, CROSS KIT 2300 SERIES			[1][2][3]
004	70175395	001		REPLACED BY 174202			[1][3]
005	80451058	001	GOUPILLE ELASTIQUE FLZNNC	ROLL PIN FLZNNC	SPANNHUELSE FLZNNC	SPINA ELASTICA FLZNNC	[1][3]
006	70175396	001		PTO, PROFILE & SLEEVE			[1][3]
007	70172209	001		PTO, ZERK,			[1][2][3]
008	70171799	001	DECAL, DANGER, SHIELD MISSING	DECAL, DANGER, SHIELD MISSING			[1][3]
009	4618156	001	BOL DE PROTECTION	SAFETY SHIELD	SCHUTZTOPF		[1][3]
010	70175402	001		PTO, INNER SHIELD TUBE ROUND			[1][3]
011	70172207	001	PTO, BEARING, SUPPORT 80	PTO, BEARING, SUPPORT 80			[1][3]
012	70171979	001		PTO, RING, BEARING			[1][2][3]
013	70175477	001		PTO, SBOR HALF SHAFT ASSY			[3] +[2]
014	70175397	001	PTO, CLUTCH OVER RUNNING	PTO, CLUTCH OVER RUNNING			[2][3]
015	70175399	001	TRANSMISSION A CARDANS	PTO SHAFT	GELENKWELLE	ALBERO PRESA DI FORZA	[2][3]
016	70175401	001		PTO, OUTER SHIELD TUBE OVAL			[2][3]
017	70174959	001		PTO, SHIELD, CONE, 8 RIB			[2][3]
018	70172040	001		PTO, CHAIN, SAFETY			[2][3]
019	70171550	001		DECAL, DANGER, KEEP AWAY			[2][3]
020	70172210	002		PTO, SCREW,			[1][3]
021	70175341	001	PTO, ASSY W2300 1000 RPM	PTO, ASSY W2300 1000 RPM			+ [3]
022	80060653	001	VIS TETE HEXAGONALE FLZNNC	HEXAGON HEAD SCREW FLZNNC	SECHSKANTSCHRAUBE FLZNNC	VITE TESTA ESAGONALE FLZNNC	[2][3]
023	80200630	001	ECROU HEX.AUTOFREINE FE/ZNXC3	SELF LOCKING NUT FE/ZNXC3	SELBSTSICHERNDE MUTT.FE/ZNXC3	DADO AUTOBLOCCANTE FE/ZNXC3	[2][3]



PS150T
PS160T

A0001>A9999
A0001>A9999



706R0027 B

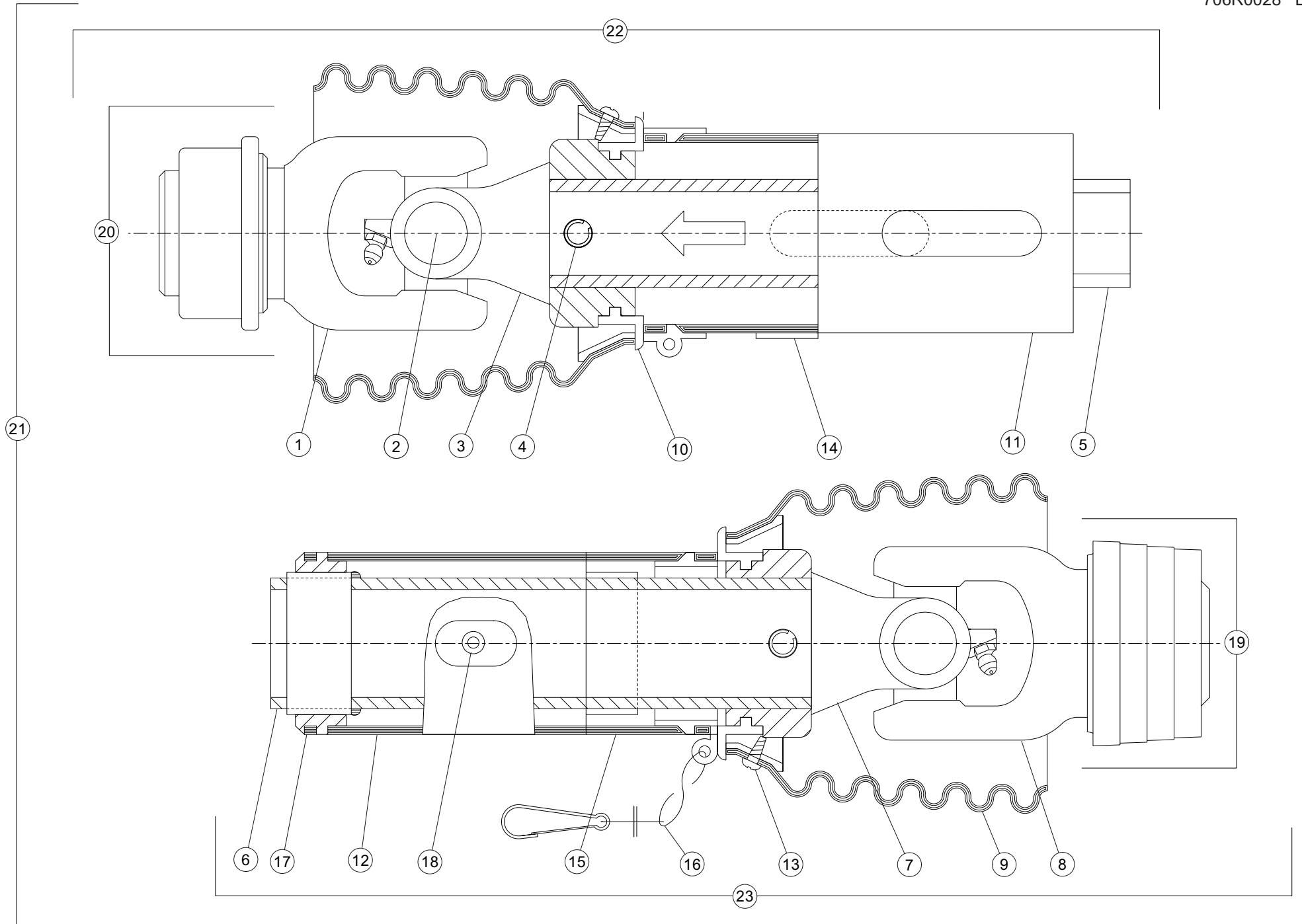
TRANSMISSION A CARDANS 1.38-21

PTO SHAFT 1.38-21 (VERTICAL)

GELENKWELLE 1.38-21 (VERTIKAL)

ALBERO PRESA DI FORZA 1.38-21

Rep	Nr	Qt	Designation	Description	Bezeichnung	Referenza	Remarque - Remark - Bemerkung - Osservazioni
001	4603134	001	MACHOIRE VERROUIL.ANNEAU CPLT	PULL TYPE LOCK YOKE CPLT	AUFSTECKGABEL ZIEHVERSCH.KPLT	FORCELLA ATTACCO A COLLARE QS	[1][2]
002	41120080	002	CROISILLON CPL	CROSS JOURNAL	KREUZGARNITUR	CROCERA	[1][2]
003	70172039	001		PTO, YOKE, FOR INNER PROFILE			[1][2]
004	70171983	002		PTO, SPRING PIN,10 X 80			[1][2]
005	70175479	001		PTO, INNER PROFILE LEMON SHAPE			[1][2]
006	70177654	001	TRANSMISSION	PTO SHAFT	GELENKWELLE	CARDANO	[1][3]
007	70172033	001		PTO, YOKE, FOR OUTER PROFILE			[1][3]
008	4603133	001	MACHOIRE VERROUIL.ANNEAU CPLT	PULL TYPE LOCK YOKE CPLT	AUFSTECKGABEL ZIEHVERSCH.KPLT	FORCELLA ATTACCO A COLLARE QS	[1][3]
009	70172030	002		PTO, SHIELD, CONE			[1][3]
010	70171979	002		PTO, RING, BEARING			[1][2]
011	70177655	001	TRANSMISSION	PTO SHAFT	GELENKWELLE	CARDANO	[1][2]
012	70177656	001	TRANSMISSION	PTO SHAFT	GELENKWELLE	CARDANO	[1][3]
013	70172210	002		PTO, SCREW,			[1][3]
014	70171550	001		DECAL, DANGER, KEEP AWAY			[1][2]
015	70171799	001	DECAL, DANGER, SHIELD MISSING	DECAL, DANGER, SHIELD MISSING			[1][3]
016	70172040	001		PTO, CHAIN, SAFETY			[1][3]
017	70172207	001	PTO, BEARING, SUPPORT 80	PTO, BEARING, SUPPORT 80			[1][3]
018	70172209	001		PTO, ZERK,			[1][3]
019	70175403	001		KIT, PTO SLIDE YOKE			[1][3]
020	70177545	001	PTO, ASSY, CAT 4, 1000 RPM	PTO, ASSY, CAT 4, 1000 RPM			+ [1]
021	70177747	001	PTO, JOINT & SHAFT HALF	PTO, JOINT & SHAFT HALF			[1] + [2]
022	70177746	001	PTO, JOINT & SHAFT HALF	PTO, JOINT & SHAFT HALF			[1] + [3]



PS150T
PS160T

A0001>A9999
A0001>A9999



706R0028 B

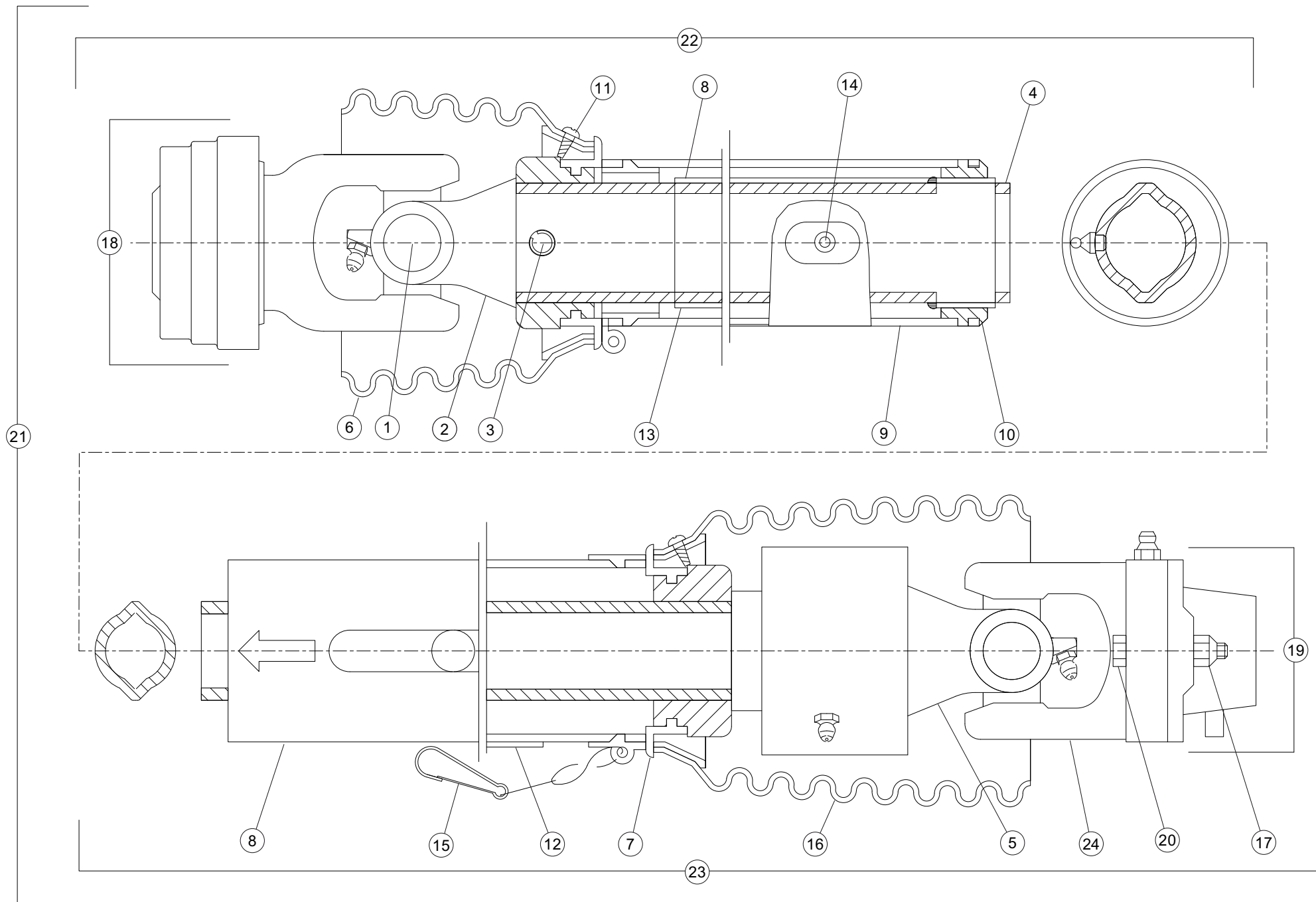
TRANSMISSION A CARDANS 1.75-20

PTO SHAFT 1.75-20 (VERTICAL)

GELENKWELLE 1.75-20 (VERTIKAL)

ALBERO PRESA DI FORZA 1.75-20

Rep	Nr	Qt	Designation	Description	Bezeichnung	Referenza	Remarque - Remark - Bemerkung - Osservazioni
001	70173791	001	PTO, YOKE, 1.75 1000 RPM	PTO, YOKE, 1.75 1000 RPM			[1][2]
002	41120080	002	CROISILLON CPL	CROSS JOURNAL	KREUZGARNITUR	CROCERA	[1][2]
003	70172039	001		PTO, YOKE, FOR INNER PROFILE			[1][2]
004	70171983	002		PTO, SPRING PIN, 10 X 80			[1][2]
005	70175479	001		PTO, INNER PROFILE LEMON SHAPE			[1][2]
006	70177654	001	TRANSMISSION	PTO SHAFT	GELENKWELLE	CARDANO	[1][3]
007	70172033	001		PTO, YOKE, FOR OUTER PROFILE			[1][3]
008	4603133	001	MACHOIRE VERROUIL.ANNEAU CPLT	PULL TYPE LOCK YOKE CPLT	AUFSTECKGABEL ZIEHVERSCH.KPLT	FORCELLA ATTACCO A COLLARE QS	[1][3]
009	70172030	002		PTO, SHIELD, CONE			[1][3]
010	70171979	002		PTO, RING, BEARING			[1][2]
011	70177655	001	TRANSMISSION	PTO SHAFT	GELENKWELLE	CARDANO	[1][2]
012	70177656	001	TRANSMISSION	PTO SHAFT	GELENKWELLE	CARDANO	[1][3]
013	70172210	002		PTO, SCREW,			[1][3]
014	70171550	001		DECAL, DANGER, KEEP AWAY			[1][2]
015	70171799	001	DECAL, DANGER, SHIELD MISSING	DECAL, DANGER, SHIELD MISSING			[1][3]
016	70172040	001		PTO, CHAIN, SAFETY			[1][3]
017	70172207	001	PTO, BEARING, SUPPORT 80	PTO, BEARING, SUPPORT 80			[1][3]
018	70172209	001		PTO, ZERK,			[1][3]
019	4605109	001	VERROUILLAGE A BILLES CPLT	BALL COLLAR KIT CPLT	ZIEHVERSCHLUSS KPLT	KIT COLLARE A SFERE	[1][3]
020	70175403	001		KIT, PTO SLIDE YOKE			[1][2]
021	70177546	001	PTO, ASSY, CAT 4, 1000 RPM	PTO, ASSY, CAT 4, 1000 RPM			+ [1]
022	70177748	001	PTO, JOINT & SHAFT HALF	PTO, JOINT & SHAFT HALF			[1] + [2]
023	70177746	001	PTO, JOINT & SHAFT HALF	PTO, JOINT & SHAFT HALF			[1] + [3]



PS150T
PS160T

A0001>A9999
A0001>A9999



706R0029 C

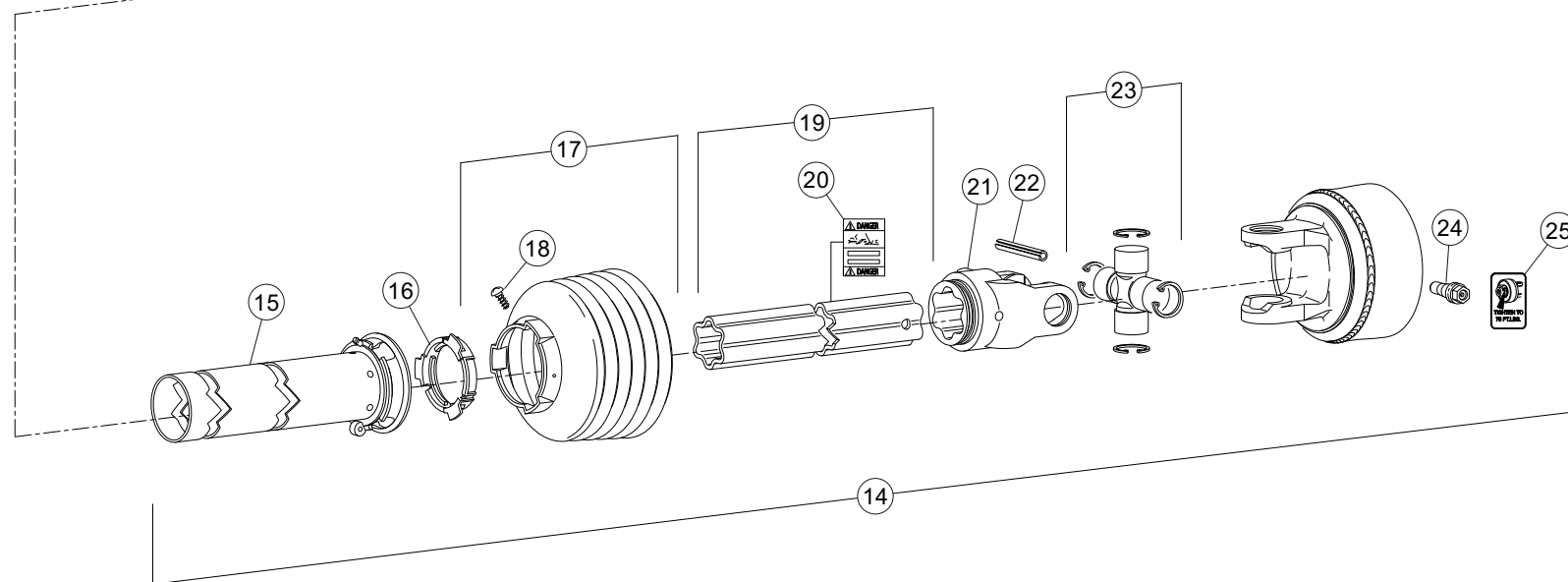
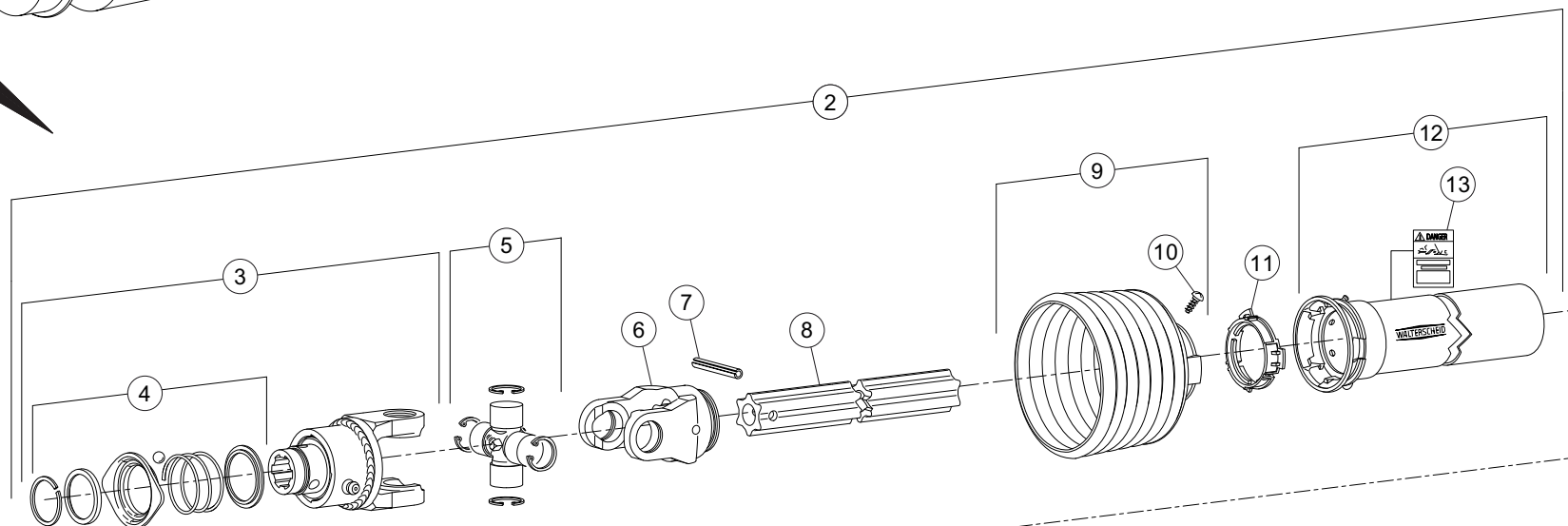
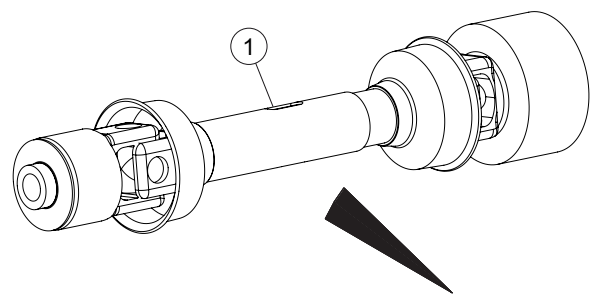
TRANSMISSION A CARDANS 1.38-6

PTO SHAFT 1.38-6 540 RPM

GELENKWELLE 1.38-6 540 RPM

ALBERO PRESA DI FORZA 1.38-6 5

Rep	Nr	Qt	Designation	Description	Bezeichnung	Referenza	Remarque - Remark - Bemerkung - Osservazioni
001	70173759	002		PTO, CROSS KIT 2300 SERIES			[1][2]
002	41034740	001	MACHOIRE	YOKE	GELENKGABEL	FORCELLA	[1][2]
003	80451058	001	GOUPILLE ELASTIQUE FLZNNC	ROLL PIN FLZNNC	SPANNHUELSE FLZNNC	SPINA ELASTICA FLZNNC	[1][2]
004	70175396	001		PTO, PROFILE & SLEEVE			[1][2]
005	70175397	001	PTO, CLUTCH OVER RUNNING	PTO, CLUTCH OVER RUNNING			[1][3]
006	4618156	001	BOL DE PROTECTION	SAFETY SHIELD	SCHUTZTOPF		[1][2]
007	70171979	002		PTO, RING, BEARING			[1][3]
008	70175401	001		PTO, OUTER SHIELD TUBE OVAL			[1][2][3]
009	70175402	001		PTO, INNER SHIELD TUBE ROUND			[1][2]
010	70172207	001	PTO, BEARING, SUPPORT 80	PTO, BEARING, SUPPORT 80			[1][2]
011	70172210	002		PTO, SCREW,			[1][2]
012	70171550	001		DECAL, DANGER, KEEP AWAY			[1][3]
013	70171799	001	DECAL, DANGER, SHIELD MISSING	DECAL, DANGER, SHIELD MISSING			[1][2]
014	70172209	001		PTO, ZERK,			[1][2]
015	70172040	001		PTO, CHAIN, SAFETY			[1][3]
016	70174959	001		PTO, SHIELD, CONE, 8 RIB			[1][3]
017	80200830	001	ECROU HEX.AUTOFREINE FE/ZNXC3	SELFLOCKING NUT FE/ZNXC3	SELBSTSICHERNDE MUTT.FE/ZNXC3	DADO AUTOBLOCCANTE FE/ZNXC3	[1][3]
018	70175403	001		KIT, PTO SLIDE YOKE			[1][2]
019	41330100	001	POUSSOIR CPLT	PUSH BUTTON CPLT	SCHIEBESTIFT KPLT	PULSANTE	[1][3]
020	80060850	001	VIS TETE HEXAGONALE FE/ZNXC3	HEXAGON HEAD SCREW FE/ZNXC3	SECHSKANTSCHRAUBE FE/ZNXC3	VITE TESTA ESAGONALE FE/ZNXC3	[1][3]
021	70177544	001	PTO, ASSY, CAT 3, 540 RPM	PTO, ASSY, CAT 3, 540 RPM			+ [1]
022	70177745	001	PTO, JOINT & SHAFT HALF	PTO, JOINT & SHAFT HALF			[1] + [2]
023	70177744	001	PTO, JOINT & SHAFT HALF	PTO, JOINT & SHAFT HALF			[1] + [3]
024	4611074	001	LIMITEUR	CLUTCH	KUPPLUNG	FRIZIONE	[1][3]



PS150T
PS160T

A0001>A9999
A0001>A9999



799R0003 B

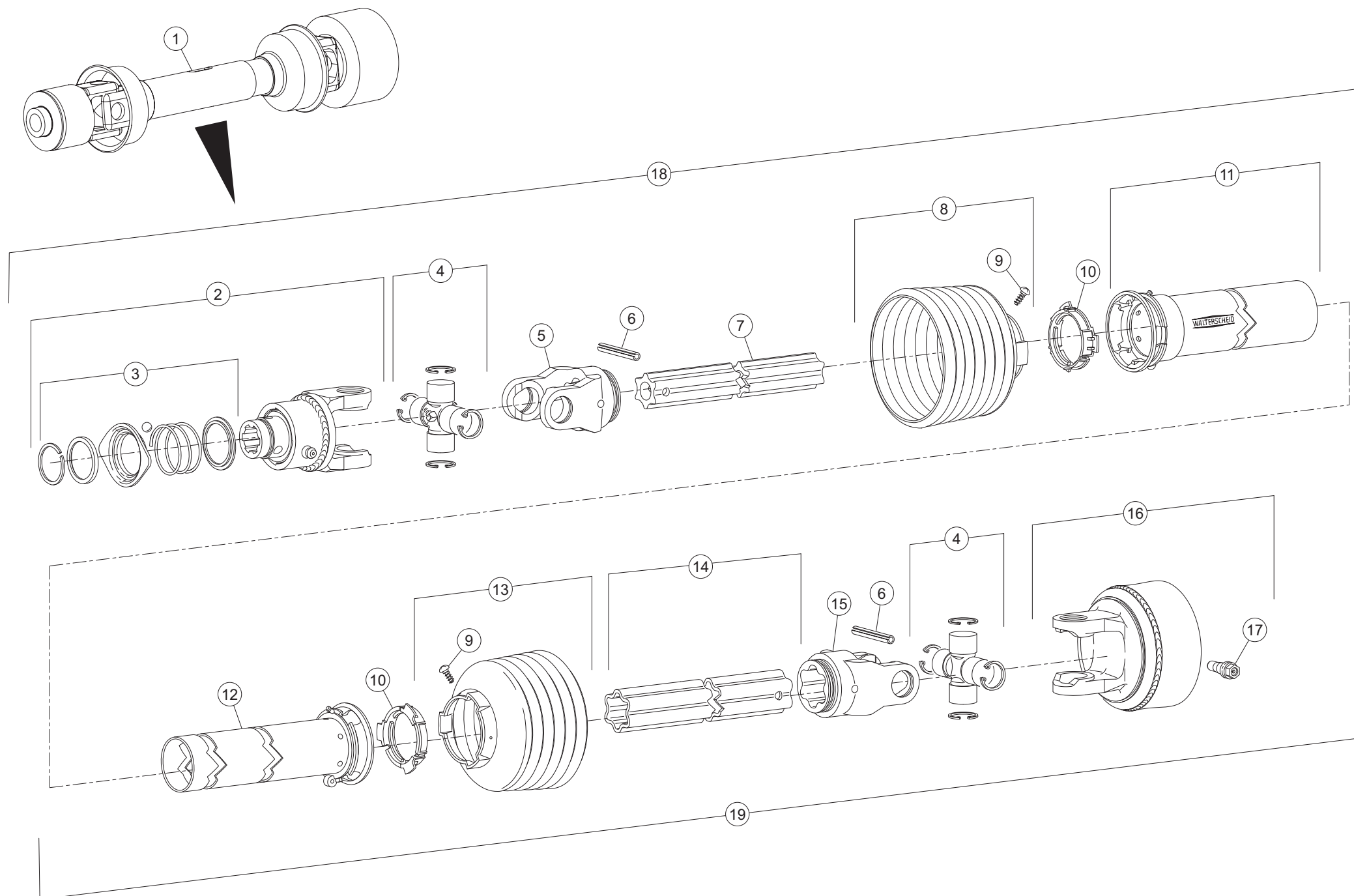
TRANSMISSION A CARDANS 1.38-6/

PTO SHAFT 1.38-6/1.75-6

GELENKWELLE 1.38-6/1.75-6

ALBERO PRESA DI FORZA 1.38-6/1

Rep	Nr	Qt	Designation	Description	Bezeichnung	Referenza	Remarque - Remark - Bemerkung - Osservazioni
001	70176681	001	PTO, ASSY, CAT 5	PTO, ASSY, CAT 5			+ [1]
002	70177001	001	PTO, JOINT & SHAFT, 1.38 - 6	PTO, JOINT & SHAFT, 1.38 - 6			[1] [2] + [2]
003	4610979	001	ROUE LIBRE A ROCHETS	KEY TYPE OVERRUNNING CLUTCH	SPERKEILFREILAUF	RUOTA	[1] [2] [4] + [4]
004	70172029	001		PTO, FLANGE, QUICK DETACH			[1] [2] [4]
005	41120090	001	CROISILLON	CROSS JOURNAL	KREUZGARNITUR	CROCERA	[1] [2]
006	4603385	001	MACHOIRE	YOKE	GELENKGABEL	FORCELLA	[1] [2]
007	80451067	001	GOUPILLE ELASTIQUE FLZNNC	ROLL PIN FLZNNC	SPANNHUELSE FLZNNC	SPINA ELASTICA FLZNNC	[1] [2]
008	70176967	001	PTO, INNER PROFILE S4	PTO, INNER PROFILE S4			[1] [2]
009	70174991	001		PTO, SHIELD, CONE 7 RIB			[1] [2] + [5]
010	70172210	001		PTO, SCREW,			[1] [2] [5]
011	70171979	001		PTO, RING, BEARING			[1] [2]
012	70176969	001	PTO, OUTER SHIELD TUBE OVAL	PTO, OUTER SHIELD TUBE OVAL			[1] [2] + [6]
013	70171550	001		DECAL, DANGER, KEEP AWAY			[1] [2] [6]
014	70177002	001	PTO, JOINT & TUBE, 1.75 - 6	PTO, JOINT & TUBE, 1.75 - 6			[1] + [3]
015	70176970	001	PTO, INNER SHIELD TUBE ROUND	PTO, INNER SHIELD TUBE ROUND			[1] [3]
016	70171979	001		PTO, RING, BEARING			[1] [3]
017	70175071	001		PTO, SHIELD, CONE			[1] [3] + [7]
018	70172210	001		PTO, SCREW,			[1] [3] [7]
019	70176968	001	PTO, OUTER PROFILE S5	PTO, OUTER PROFILE S5			[1] [3] + [8]
020	70171799	001	DECAL, DANGER, SHIELD MISSING	DECAL, DANGER, SHIELD MISSING			[1] [3] [8]
021	4603386	001	MACHOIRE	YOKE	GELENKGABEL	FORCELLA	[1] [3]
022	80451067	001	GOUPILLE ELASTIQUE FLZNNC	ROLL PIN FLZNNC	SPANNHUELSE FLZNNC	SPINA ELASTICA FLZNNC	[1] [3]
023	41120090	001	CROISILLON	CROSS JOURNAL	KREUZGARNITUR	CROCERA	[1] [3]
024	4612024	001	CONE DE CONTRAINTE	CLAMPING CONE	KLEMM-KONUS	BULLONE	[1] [3]
025	70176987	001	PTO, DECAL, K64	PTO, DECAL, K64			[1] [3]





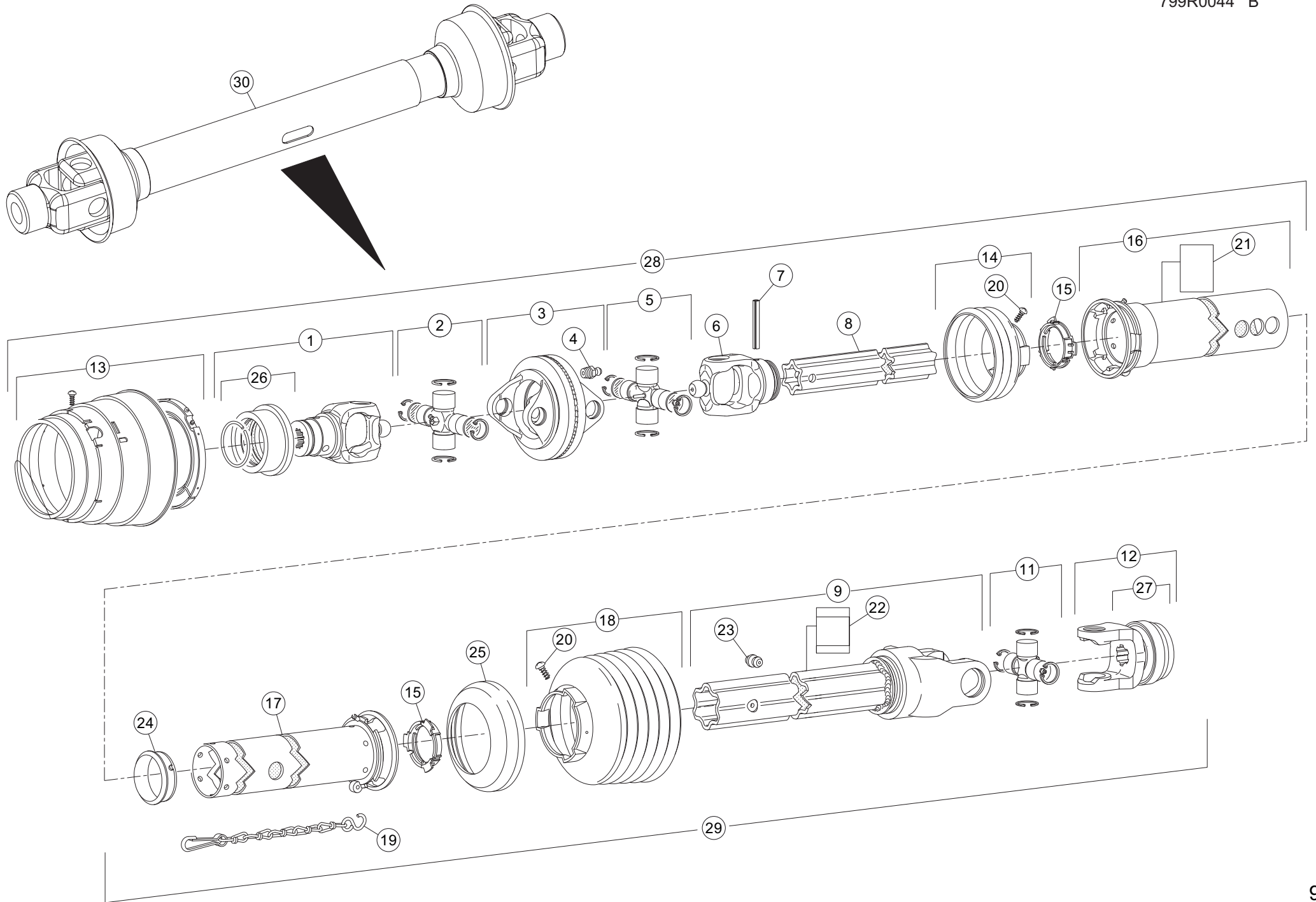
TRANSMISSION A CARDANS 1.38/1.

PTO SHAFT 1.38/1.75 SPINNER

GELENKWELLE 1.38/1.75 SPINNER

ALBERO PRESA DI FORZA 1.38/1.7

Rep	Nr	Qt	Designation	Description	Bezeichnung	Referenza	Remarque - Remark - Bemerkung - Osservazioni
001	76034830	001	TRANSMISSION A CARDANS	PTO SHAFT	GELENKWELLE	ALBERO PRESA DI FORZA	+ [1]
002	76034860	001	MACHOIRE	PTO, YOKE	GELENKGABEL	FORCELLA	[1][2]
003	70172029	001		PTO, FLANGE, QUICK DETACH			[1][2]
004	41120080	002	CROISILLON CPL	CROSS JOURNAL	KREUZGARNITUR	CROCERA	[1][2][3]
005	4603317	001	MACHOIRE	YOKE	GELENKGABEL	FORCELLA	[1][2]
006	70171982	002		PTO, OUTER PROFILE			[1][2][3]
007	76034870	001	TRANSMISSION A CARDANS	PTO SHAFT	GELENKWELLE	ALBERO PRESA DI FORZA	[1][2]
008	70172030	001		PTO, SHIELD, CONE			[1][2]
009	70172210	002		PTO, SCREW,			[1][2][3]
010	70171979	002		PTO, RING, BEARING			[1][2][3]
011	70176969	001	PTO, OUTER SHIELD TUBE OVAL	PTO, OUTER SHIELD TUBE OVAL			[1][2]
012	70176970	001	PTO, INNER SHIELD TUBE ROUND	PTO, INNER SHIELD TUBE ROUND			[1][3]
013	4618156	001	BOL DE PROTECTION	SAFETY SHIELD	SCHUTZTOPF		[1][3]
014	76034880	001	TRANSMISSION A CARDANS	PTO SHAFT	GELENKWELLE	ALBERO PRESA DI FORZA	[1][3]
015	41034740	001	MACHOIRE	YOKE	GELENKGABEL	FORCELLA	[1][3]
016	76034890	001	MACHOIRE	PTO, YOKE	GELENKGABEL	FORCELLA	[1][3]
017	4612024	001	CONE DE CONTRAINTE	CLAMPING CONE	KLEMM-KONUS	BULLONE	[1][3]
018	76034840	001	MACHOIRE ET TUBE INT. TRANSMIS	PTO, YOKE AND SHAFT	GABELN UND SCHIEBEPROF.(HAUSS.	FORCELLA E TUBO INTERNO	[1] + [2]
019	76034850	001	MACHOIRE ET TUBE EXT. TRANSMIS	PTO, YOKE AND TUBE	GABELN UND SCHIEBEPROF.(INNEN)	FORCELLA E TUBO ESTERNO	[1] + [3]



PS150T
PS160T

A0001>A9999
A0001>A9999



799R0044 B

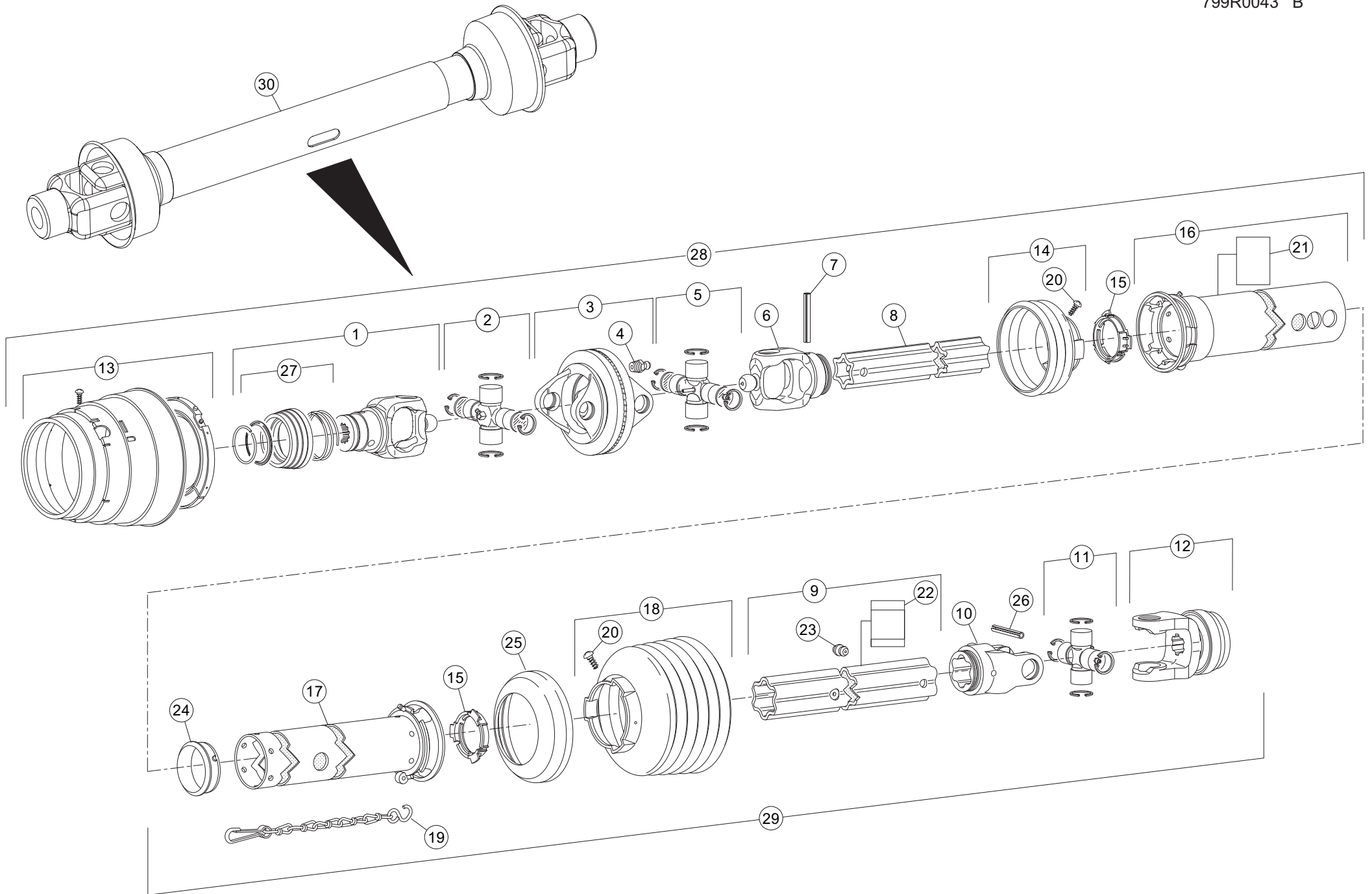
TRANSMISSION A CARDANS 1.75-20

PTO SHAFT 1.75-20/1.38-6 (VERT

GELENKWELLE 1.75-20/1.38-6 (VE

ALBERO PRESA DI FORZA 1.75-20/

Rep	Nr	Qt	Designation	Description	Bezeichnung	Referenza	Remarque - Remark - Bemerkung - Osservazioni
001	70172224	001	PTO, YOKE, 1.75	PTO, YOKE, 1.75			[1][3]
002	70172204	001		PTO, U-JOINT,			[1][3]
003	4613004	001	MACHOIRE DOUBLE DOP - G2480	DOUBLE YOKE DOP - G2480	DOPPELGABEL DOP - G2480	FORCELLA	[1][3]
004	70172208	001		PTO, ZERK,			[1][3]
005	70174960	001		PTO, CROSS KIT 2400 SERIES			[1][3]
006	70178392	001	ARTICULATION	YOKE	GELENKSTUECK	ARTICOLAZIONE	[1][3]
007	80451058	001	GOUPILLE ELASTIQUE FLZNNC	ROLL PIN FLZNNC	SPANNHUELSE FLZNNC	SPINA ELASTICA FLZNNC	[1][3]
008	70178401	001	TRANSMISSION A CARDANS	PTO SHAFT	GELENKWELLE	ALBERO PRESA DI FORZA	[1][3]
009	70178402	001	MACHOIRE ET TUBE EXT. TRANSMIS	PTO, YOKE AND TUBE	GABELN UND SCHIEBEPROF.(INNEN)	FORCELLA E TUBO ESTERNO	[2][3]
011	41120080	001	CROISSILLON CPL	CROSS JOURNAL	KREUZGARNITUR	CROCERA	[2][3]
012	4603133	001	MACHOIRE VERROUIL.ANNEAU CPLT	PULL TYPE LOCK YOKE CPLT	AUFSTECKGABEL ZIEHVERSCH.KPLT	FORCELLA ATTACCO A COLLARE QS	[2][3]
013	70172205	001	PTO, SHIELD, BEARING, 80 CV	PTO, SHIELD, BEARING, 80 CV			[1][3]
014	70172206	001		PTO, SHIELD, CONE			[1][3]
015	70171979	002		PTO, RING, BEARING			[1][2][3]
016	70178403	001	1/2 PROTECTEUR EXTERIEUR	SHIELD, PTO, OUTER	AEUSSERE SCHUTZHAELFTE	1/2 PROTEZIONE ESTERNA	[1][3]
017	70178404	001	1/2 PROTECTEUR INTERIEUR	SHIELD, PTO, INNER	INNERE SCHUTZHAELFTE	1/2 PROTEZIONE INTERNA	[2][3]
018	70172030	001		PTO, SHIELD, CONE			[2][3]
019	70172040	001		PTO, CHAIN, SAFETY			[2][3]
020	70172210	008		PTO, SCREW,			[1][2][3]
021	70171550	001		DECAL, DANGER, KEEP AWAY			[1][3]
022	70171799	001	DECAL, DANGER, SHIELD MISSING	DECAL, DANGER, SHIELD MISSING			[2][3]
023	70172209	001		PTO, ZERK,			[2][3]
024	70177995	001	ROULEMENT	BEARING	LAGER	CUSCIETTO	[2][3]
025	4621001	001	MANCHON DE RENFORCEMENT	REINFORCING COLLAR	STUETZRING	MANICOTTO	[2][3]
026	4605109	001	VERROUILLAGE A BILLES CPLT	BALL COLLAR KIT CPLT	ZIEHVERSCHLUSS KPLT	KIT COLLARE A SFERE	[1][3]
027	70175403	001		KIT, PTO SLIDE YOKE			[2][3]
028	70178405	001	MACHOIRE ET TUBE EXT. TRANSMIS	PTO, YOKE AND TUBE	GABELN UND SCHIEBEPROF.(INNEN)	FORCELLA E TUBO ESTERNO	[3] +[1]
029	70178406	001	MACHOIRE ET TUBE EXT. TRANSMIS	PTO, YOKE AND TUBE	GABELN UND SCHIEBEPROF.(INNEN)	FORCELLA E TUBO ESTERNO	[3] +[2]
030	70178407	001	TRANSMISSION A CARDANS	PTO SHAFT	GELENKWELLE	ALBERO PRESA DI FORZA	+ [3]



PS150T
PS160T

A0001>A9999
A0001>A9999



799R0043 B

TRANSMISSION A CARDANS 1.38-21

PTO SHAFT 1.38-21/1.38-6 (VERT

GELENKWELLE 1.38-21/1.38-6 (VE

ALBERO PRESA DI FORZA 1.38-21/

Rep	Nr	Qt	Designation	Description	Bezeichnung	Referenza	Remarque - Remark - Bemerkung - Osservazioni
001	70172203	001		PTO, YOKE, 1.38, 1000 RPM			[1][3]
002	70172204	001		PTO, U-JOINT,			[1][3]
003	4613004	001	MACHOIRE DOUBLE DOP - G2480	DOUBLE YOKE DOP - G2480	DOPPELGABEL DOP - G2480	FORCELLA	[1][3]
004	70172208	001		PTO, ZERK,			[1][3]
005	70174960	001		PTO, CROSS KIT 2400 SERIES			[1][3]
006	70178392	001	ARTICULATION	YOKE	GELENKSTUECK	ARTICOLAZIONE	[1][3]
007	80451058	001	GOUPILLE ELASTIQUE FLZNNC	ROLL PIN FLZNNC	SPANNHUELSE FLZNNC	SPINA ELASTICA FLZNNC	[1][3]
008	70178393	001	TRANSMISSION A CARDANS	PTO SHAFT	GELENKWELLE	ALBERO PRESA DI FORZA	[1][3]
009	70178394	001	TRANSMISSION A CARDANS	PTO SHAFT	GELENKWELLE	ALBERO PRESA DI FORZA	[2][3]
010	41034740	001	MACHOIRE	YOKE	GELENKGABEL	FORCELLA	[2][3]
011	41120080	001	CROISILLON CPL	CROSS JOURNAL	KREUZGARNITUR	CROCERA	[2][3]
012	4603133	001	MACHOIRE VERROUIL.ANNEAU CPLT	PULL TYPE LOCK YOKE CPLT	AUFSTECKGABEL ZIEHVERSCH.KPLT	FORCELLA ATTACCO A COLLARE QS	[2][3]
013	70172205	001	PTO, SHIELD, BEARING, 80 CV	PTO, SHIELD, BEARING, 80 CV			[1][3]
014	70172206	001		PTO, SHIELD, CONE			[1][3]
015	70171979	002		PTO, RING, BEARING			[1][2][3]
016	70178395	001	1/2 PROTECTEUR EXTERIEUR	SHIELD, PTO, OUTER	AEUSSERE SCHUTZHAELFTE	1/2 PROTEZIONE ESTERNA	[1][3]
017	70178396	001	1/2 PROTECTEUR INTERIEUR	SHIELD, PTO, INNER	INNERE SCHUTZHAELFTE	1/2 PROTEZIONE INTERNA	[2][3]
018	70172030	001		PTO, SHIELD, CONE			[2][3]
019	70172040	001		PTO, CHAIN, SAFETY			[2][3]
020	70172210	008		PTO, SCREW,			[1][2][3]
021	70171550	001		DECAL, DANGER, KEEP AWAY			[1][3]
022	70171799	001	DECAL, DANGER, SHIELD MISSING	DECAL, DANGER, SHIELD MISSING			[2][3]
023	70172209	001		PTO, ZERK,			[2][3]
024	70177995	001	ROULEMENT	BEARING	LAGER	CUSCIETTO	[2][3]
025	4621001	001	MANCHON DE RENFORCEMENT	REINFORCING COLLAR	STUETZRING	MANICOTTO	[2][3]
026	70171983	001		PTO, SPRING PIN,10 X 80			[2][3]
027	70175403	001		KIT, PTO SLIDE YOKE			[1][3]
028	70178398	001	MACHOIRE ET TUBE EXT. TRANSMIS	PTO, YOKE AND TUBE	GABELN UND SCHIEBEPROF.(INNEN)	FORCELLA E TUBO ESTERNO	[3] +[1]
029	70178399	001	MACHOIRE ET TUBE EXT. TRANSMIS	PTO, YOKE AND TUBE	GABELN UND SCHIEBEPROF.(INNEN)	FORCELLA E TUBO ESTERNO	[3] +[2]
030	70178400	001	TRANSMISSION A CARDANS	PTO SHAFT	GELENKWELLE	ALBERO PRESA DI FORZA	+[3]



INDEX NUMERIQUE - NUMERICAL INDEX TEILENUMMERN-INDEX - INDICE NUMERICO

Nr	Page	Rep.	Nr	Page	Rep.	Nr	Page	Rep.	Nr	Page	Rep.	Nr	Page	Rep.	Nr	Page	Rep.	Nr	Page	Rep.	Nr	Page	Rep.
A5310813	027	035	70102049	019	003	70105453	035	025	70140092	009	028	70147031	021	002	70170920	019	009	70171824	013	007	70172040	077	018
18967320	069	001	70102065	019	004	70105459	035	008	70141703	011	002	70147072	009	032	70170921	017	011	70171824	015	007	70172040	079	018
29180768	027	011	70102066	017	004	70105460	035	009	70141704	011	001	70147096	043	014	70170921	019	011	70171825	013	008	70172040	081	016
29181285	075	029	70102374	069	010	70105462	035	007	70141789	035	015	70147102	043	017	70170921	071	010	70171825	015	008	70172040	083	016
29181286	075	030	70103942	013	002	70105468	035	028	70141790	035	016	70147103	043	018	70170921	073	010	70171826	013	009	70172040	085	015
29181287	075	031	70103943	015	002	70105469	035	010	70141802	025	012	70147104	009	017	70170922	017	010	70171826	015	009	70172040	091	019
41034740	077	004	70103945	035	005	70105539	037	052	70141802	027	012	70147105	037	058	70170922	019	010	70171828	013	012	70172040	093	019
41034740	085	002	70103946	035	006	70105609	055	001	70141815	031	020	70147106	035	020	70170926	017	015	70171828	015	012	70172110	061	001
41034740	089	015	70103950	025	041	70105632	047	001	70141815	033	020	70147114	009	011	70170926	019	015	70171829	013	013	70172171	063	005
41034740	093	010	70103950	027	045	70105723	055	002	70141816	025	015	70147115	009	015	70170926	071	015	70171829	015	013	70172171	065	005
41120080	081	002	70104005	013	003	70105724	059	001	70141816	027	015	70147135	021	007	70170926	073	015	70171830	013	011	70172193	037	060
41120080	083	002	70104006	015	003	70105734	051	001	70141821	011	007	70147135	023	007	70171409	035	030	70171830	015	011	70172203	093	001
41120080	089	004	70104009	035	003	70105735	051	002	70141822	031	006	70147148	035	027	70171409	039	005	70171831	013	017	70172204	091	002
41120080	091	011	70104012	013	001	70105748	047	002	70141822	033	006	70147152	037	064	70171550	077	019	70171831	015	017	70172204	093	002
41120080	093	011	70104012	015	001	70105786	043	022	70141823	031	007	70147160	023	002	70171550	079	019	70171883	025	021	70172205	091	013
41120090	087	005	70104012	017	001	70105787	027	008	70141823	033	007	70147162	009	015	70171550	081	014	70171883	027	021	70172205	093	013
41120090	087	023	70104012	019	001	70105788	027	013	70141824	031	005	70147163	009	011	70171550	083	014	70171913	063	003	70172206	091	014
41330100	085	019	70104015	031	001	70105802	049	001	70141824	033	005	70147169	023	006	70171550	085	012	70171913	065	003	70172206	093	014
4603133	081	008	70104016	031	002	70131895	035	011	70141825	011	008	70147267	009	008	70171550	087	013	70171979	077	012	70172207	077	011
4603133	083	008	70104017	025	017	70131895	037	061	70141826	031	004	70147786	035	033	70171550	091	021	70171979	079	012	70172207	079	011
4603133	091	012	70104017	027	017	70131895	037	062	70141826	033	004	70147975	055	003	70171550	093	021	70171979	081	010	70172207	081	017
4603133	093	012	70104071	033	001	70131895	039	002	70141827	011	005	70147985	047	004	70171585	035	031	70171979	083	010	70172207	083	017
4603134	081	001	70104072	033	002	70133026	035	023	70141833	025	025	70147993	051	005	70171585	039	006	70171979	085	007	70172207	085	010
4603317	089	005	70104075	025	009	70133209	035	021	70141833	027	025	70148007	051	006	70171610	009	019	70171979	087	011	70172208	091	004
4603385	087	006	70104075	027	009	70133209	039	013	70141941	035	017	70148008	051	007	70171611	009	022	70171979	087	016	70172208	093	004
4603386	087	021	70104825	031	009	70133414	037	063	70142068	013	004	70148038	047	005	70171612	009	026	70171979	089	010	70172209	077	007
4605109	083	019	70104825	033	009	70133414	039	003	70142068	015	004	70170000	021	003	70171613	009	025	70171979	091	015	70172209	079	007
4605109	091	026	70104838	043	007	70133540	035	012	70142157	035	018	70170000	023	003	70171614	009	021	70171979	093	015	70172209	081	018
4610979	087	003	70104839	043	013	70133565	013	024	70142160	011	004	70170008	051	008	70171643	051	011	70171982	089	006	70172209	083	018
4611074	085	024	70105082	073	002	70133565	015	024	70142163	011	006	70170019	051	009	70171653	013	021	70171983	081	004	70172209	085	014
4612024	087	024	70105083	073	001	70134155	035	013	70142164	011	003	70170075	031	030	70171653	015	021	70171983	083	004	70172209	091	023
4612024	089	017	70105084	071	002	70134155	051	003	70142330	025	007	70170075	033	031	70171712	063	007	70171983	093	026	70172209	093	023
4613004	091	003	70105085	071	001	70134824	017	005	70142330	027	007	70170189	025	026	70171712	065	007	70172006	053	053	70172210	077	020
4613004	093	003	70105421	043	011	70134824	019	005	70142334	041	003	70170189	027	026	70171799	077	008	70172024	037	055	70172210	079	020
4618156	077	009	70105422	043	010	70134824	071	005	70142452	035	019	70170190	025	027	70171799	079	008	70172024	039	015	70172210	081	013
4618156	079	009	70105423	025	008	70134824	073	005	70143118	009	004	70170190	027	027	70171799	081	015	70172029	087	004	70172210	083	013
4618156	085	006	70105424	025	013	70134843	017	002	70143499	057	001	70170448	025	042	70171799	083	015	70172029	089	003	70172210	085	011
4618156	089	013	70105426	037	053	70134843	019	002	70143499	059	002	70170448	027	046	70171799	085	013	70172030	081	009	70172210	087	010
4621001	091	025	70105427	043	006	70134843	071	004	70143560	057	002	70170479	051	010	70171799	087	020	70172030	083	009	70172210	087	018
4621001	093	025	70105437	043	001	70134843	073	004	70143560	059	003	70170490	063	006	70171799	091	022	70172030	089	008	70172210	089	009
57900200	035	035	70105438	043	002	70136178	051	004	70144912	043	004	70170490	065	006	70171799	093	022	70172030	091	018	70172210	091	020
7N011AUS	067	003	70105447	009	030	70136607	009	018	70144913	043	005	70170545	041	005	70171809	013	018	70172030	093	018	70172210	093	020
70101485	025	014	70105447	009	031	70136619	031	012	70146169	043	042	70170546	041	006	70171809	015	018	70172033	081	007	70172224	091	001
70101485	027	014	70105449	043	003	70136619	033	012	70146170	043	041	70170679	041	012	70171814	009	020	70172033	083	007	70172229	013	019
70102047	009	001	70105450	035	004	70136619	047	003	70147022	009	012	70170859	069	008	70171815	013	005	70172039	081	003	70172229	015	019
70102048	017	003	70105451	039	001	70136699	069	002	70147023	009	016	70170920	017	009	70171815	015	005	70172039	083	003	70172278	057	003



INDEX NUMERIQUE - NUMERICAL INDEX TEILENUMMERN-INDEX - INDICE NUMERICO

Nr	Page	Rep.	Nr	Page	Rep.	Nr	Page	Rep.	Nr	Page	Rep.	Nr	Page	Rep.	Nr	Page	Rep.	Nr	Page	Rep.	Nr	Page	Rep.
70172283	035	022	70173754	077	002	70174991	087	009	70175539	027	041	70176069	057	024	70176474	045	002	70177359	063	009	70177995	093	024
70172313	017	021	70173759	077	003	70175071	087	017	70175673	047	006	70176069	057	025	70176475	045	005	70177359	065	009	70178098	025	024
70172313	019	021	70173759	079	003	70175079	043	023	70175673	057	004	70176069	057	026	70176476	045	008	70177360	063	016	70178098	027	043
70172360	017	017	70173759	085	001	70175117	025	006	70175675	031	024	70176069	059	025	70176478	045	003	70177360	065	016	70178124	055	004
70172360	019	017	70173791	083	001	70175117	027	006	70175675	033	024	70176072	057	010	70176479	045	010	70177421	063	011	70178125	055	005
70172360	071	007	70174577	013	022	70175148	025	005	70175675	047	007	70176072	059	006	70176508	031	016	70177421	065	011	70178147	075	010
70172360	073	007	70174577	015	022	70175148	027	005	70175675	057	005	70176072	075	005	70176508	033	016	70177480	061	004	70178148	075	011
70172361	017	007	70174577	017	022	70175149	025	010	70175675	075	003	70176088	059	007	70176508	047	011	70177486	035	024	70178149	075	012
70172361	019	007	70174577	019	022	70175150	025	038	70175685	033	003	70176143	033	010	70176508	057	012	70177488	039	007	70178150	075	013
70172362	017	016	70174588	029	001	70175150	027	038	70175687	025	023	70176143	047	042	70176508	059	009	70177501	065	018	70178152	075	014
70172362	019	016	70174591	029	004	70175150	041	011	70175687	027	023	70176152	031	010	70176512	033	011	70177544	085	021	70178154	075	015
70172362	071	006	70174592	029	005	70175208	025	029	70175687	031	025	70176186	057	027	70176512	047	043	70177545	081	020	70178155	075	016
70172362	073	006	70174593	029	006	70175208	027	029	70175687	033	025	70176186	057	028	70176513	031	003	70177546	083	021	70178157	075	017
70172374	035	032	70174595	029	008	70175257	029	016	70175687	047	008	70176285	047	010	70176629	017	019	70177548	065	010	70178294	075	033
70172396	017	006	70174596	029	009	70175269	017	020	70175687	057	006	70176288	043	025	70176629	019	019	70177549	063	010	70178296	053	057
70172396	019	006	70174597	029	010	70175269	019	020	70175687	075	004	70176289	045	001	70176678	071	016	70177567	027	002	70178296	053	058
70172396	071	009	70174598	029	011	70175341	079	021	70175689	057	021	70176348	025	001	70176678	073	016	70177640	065	002	70178318	047	014
70172396	073	009	70174600	029	013	70175346	027	024	70175700	025	040	70176348	027	001	70176679	071	017	70177641	063	002	70178320	051	013
70172786	063	013	70174602	029	015	70175348	077	021	70175700	027	040	70176423	057	011	70176679	073	017	70177642	027	042	70178331	051	014
70172786	065	013	70174604	029	017	70175366	053	055	70175702	025	016	70176423	059	008	70176681	043	037	70177654	081	006	70178332	055	006
70172820	063	017	70174605	029	018	70175387	009	006	70175702	027	016	70176428	043	024	70176681	087	001	70177654	083	006	70178337	043	021
70172820	065	017	70174606	029	019	70175394	079	002	70175702	057	007	70176429	045	028	70176848	061	003	70177655	081	011	70178392	091	006
70172823	035	014	70174607	029	020	70175395	079	004	70175702	059	004	70176430	045	015	70176936	071	014	70177655	083	011	70178392	093	006
70172823	039	017	70174608	029	021	70175396	077	006	70175711	027	003	70176431	045	014	70176936	073	014	70177656	081	012	70178393	093	008
70172889	063	015	70174609	029	022	70175396	079	006	70175728	057	008	70176432	045	017	70176967	087	008	70177656	083	012	70178394	093	009
70172889	065	015	70174611	029	024	70175396	085	004	70175731	059	023	70176433	045	018	70176968	087	019	70177690	039	012	70178395	093	016
70172890	063	012	70174612	029	025	70175397	077	014	70175777	021	005	70176451	045	013	70176969	087	012	70177694	025	002	70178396	093	017
70172890	065	012	70174613	029	026	70175397	079	014	70175777	023	005	70176452	045	019	70176969	089	011	70177744	085	023	70178398	093	028
70173027	035	036	70174614	029	027	70175397	085	005	70175800	063	001	70176453	045	006	70176970	087	015	70177745	085	022	70178399	093	029
70173040	063	004	70174615	029	028	70175399	077	015	70175800	065	001	70176454	045	007	70176970	089	012	70177746	081	022	70178400	093	030
70173040	065	004	70174616	029	029	70175399	079	015	70175907	031	011	70176455	045	004	70176987	087	025	70177746	083	023	70178401	091	008
70173112	053	054	70174654	035	034	70175401	077	016	70175909	031	008	70176456	045	022	70177001	087	002	70177747	081	021	70178402	091	009
70173141	041	007	70174673	061	006	70175401	079	016	70175909	033	008	70176457	045	011	70177002	087	014	70177748	083	022	70178403	091	016
70173152	041	010	70174674	061	005	70175401	085	008	70175909	047	040	70176458	045	030	70177003	071	018	70177753	047	012	70178404	091	017
70173210	075	001	70174680	045	035	70175402	077	010	70175911	047	009	70176459	045	026	70177003	073	018	70177753	057	015	70178405	091	028
70173261	025	004	70174686	063	014	70175402	079	010	70175912	027	036	70176460	045	031	70177093	057	029	70177753	075	007	70178406	091	029
70173262	069	003	70174686	065	014	70175402	085	009	70175912	037	057	70176461	045	024	70177093	057	030	70177754	047	013	70178407	091	030
70173290	025	003	70174687	063	008	70175403	081	019	70175912	039	016	70176462	045	025	70177115	057	013	70177754	057	016	73006410	043	040
70173294	069	007	70174687	065	008	70175403	083	020	70175926	057	022	70176463	045	027	70177116	075	006	70177754	075	008	73006420	043	039
70173351	069	012	70174725	061	007	70175403	085	018	70175930	075	032	70176464	045	020	70177245	067	004	70177777	057	017	73009850	053	059
70173352	069	011	70174775	061	002	70175403	091	027	70175931	059	024	70176465	045	033	70177246	067	002	70177777	075	009	73009850	053	060
70173353	069	009	70174784	017	008	70175403	093	027	70175964	041	004	70176466	045	021	70177247	067	001	70177854	025	028	73009870	043	020
70173381	013	006	70174784	019	008	70175476	079	001	70175973	021	006	70176467	045	016	70177298	057	014	70177914	051	012	73011190	059	012
70173381	015	006	70174959	077	017	70175477	077	013	70175973	023	004	70176468	045	023	70177298	059	010	70177919	057	018	73011200	059	013
70173392	041	001	70174959	079	017	70175477	079	013	70176027	057	009	70176469	045	034	70177343	033	026	70177919	059	011	73011210	051	015
70173393	041	002	70174959	085	016	70175478	077	001	70176027	059	005	70176470	045	029	70177344	045	009	70177971	057	031	73011220	051	016
70173583	027	004	70174960	091	005	70175479	081	005	70176066	047	041	70176471	045	012	70177345	045	037	70177990	053	056	73011230	051	017
70173633	075	002	70174960	093	005	70175479	083	005	70176069	057	023	70176472	045	036	70177346	045	038	70177995	091	024	73011240	055	007



INDEX NUMERIQUE - NUMERICAL INDEX TEILENUMMERN-INDEX - INDICE NUMERICO

Nr	Page	Rep.	Nr	Page	Rep.	Nr	Page	Rep.	Nr	Page	Rep.	Nr	Page	Rep.	Nr	Page	Rep.	Nr	Page	Rep.	Nr	Page	Rep.
73011250	051	018	76072440	017	018	87170004	051	029	87170035	013	028	87170124	069	005	87170800	051	043	87171827	013	010	87175970	053	049
73011290	055	008	76072440	019	018	87170004	055	020	87170040	025	020	87170124	075	022	87170803	009	013	87171827	015	010	87175970	055	035
73011300	055	009	76072450	017	027	87170004	075	019	87170040	027	020	87170125	009	023	87170803	009	034	87171832	013	014	87176473	045	032
73011310	051	019	76072450	019	024	87170006	021	010	87170040	035	042	87170125	009	036	87170865	013	025	87171832	015	014	87176846	053	050
73011320	051	020	76072840	013	020	87170006	023	010	87170040	035	044	87170125	011	014	87170865	015	025	87171833	013	015	87176971	009	014
73011350	055	010	76072840	015	020	87170006	031	028	87170040	047	027	87170125	069	006	87170865	017	023	87171833	015	015	87177020	055	036
73011360	051	021	80060653	077	022	87170006	033	029	87170040	051	036	87170125	075	023	87170865	017	028	87171877	009	002	87177134	057	020
73011370	051	022	80060653	079	022	87170006	049	006	87170042	025	019	87170127	035	049	87170865	019	023	87172007	051	045	87177134	075	027
73011380	051	023	80060850	085	020	87170006	051	030	87170042	027	019	87170127	055	030	87170865	019	025	87172383	047	036	87177312	017	026
73011390	051	024	80061041	055	018	87170006	055	021	87170042	031	018	87170127	075	024	87170865	027	044	87172383	059	019	87177821	011	009
73011450	047	015	80061435	051	026	87170006	059	015	87170042	033	018	87170138	035	043	87170865	037	056	87172421	043	030	87177822	011	011
73011460	047	016	80200630	077	023	87170007	021	011	87170042	037	051	87170138	043	015	87170865	039	014	87172986	069	004	87177823	011	010
73011480	047	017	80200630	079	023	87170007	023	011	87170042	047	028	87170142	051	040	87170865	071	003	87173009	049	014	87177824	011	015
73011500	047	018	80200830	085	017	87170007	031	029	87170042	051	037	87170151	053	061	87170865	073	003	87173069	031	014	87177825	011	017
73011540	047	019	80201651	027	028	87170007	033	030	87170045	055	024	87170153	043	029	87170866	013	023	87173069	033	014	87177826	011	016
73011750	049	002	80271403	051	027	87170007	049	007	87170047	047	029	87170153	049	012	87170866	015	023	87173069	047	037	87177881	053	051
76003720	067	005	80451058	077	005	87170007	051	031	87170047	055	025	87170185	009	003	87170927	017	013	87173144	041	008	87177988	075	028
76013640	043	012	80451058	079	005	87170007	055	022	87170049	071	008	87170188	051	041	87170927	019	013	87173153	041	009	87178127	053	052
76013900	043	009	80451058	085	003	87170007	059	016	87170049	073	008	87170188	055	031	87170927	071	012	87173274	031	023	87178135	059	022
76015990	037	054	80451058	091	007	87170009	047	023	87170054	049	010	87170244	031	027	87170927	073	012	87173274	033	017			
76015990	039	018	80451058	093	007	87170010	025	034	87170054	055	026	87170244	033	028	87170928	017	012	87173275	031	021			
76034830	089	001	80451067	087	007	87170010	027	034	87170056	013	016	87170244	049	013	87170928	019	012	87173275	033	021			
76034840	089	018	80451067	087	022	87170010	043	027	87170056	015	016	87170244	051	042	87170928	071	011	87173298	017	024			
76034850	089	019	87170002	021	004	87170010	047	024	87170056	017	014	87170244	055	032	87170928	073	011	87173298	031	013			
76034860	089	002	87170002	023	012	87170010	049	008	87170056	019	014	87170262	009	005	87171048	025	022	87173298	033	013			
76034870	089	007	87170002	025	037	87170010	051	032	87170056	071	013	87170262	035	050	87171048	027	022	87173298	047	038			
76034880	089	014	87170002	027	037	87170011	025	011	87170056	073	013	87170262	071	019	87171094	011	012	87173299	031	015			
76034890	089	016	87170002	035	045	87170011	027	010	87170066	043	031	87170262	073	019	87171094	031	022	87173299	033	015			
76038680	057	019	87170003	021	001	87170011	043	028	87170066	047	030	87170268	031	026	87171094	033	022	87173299	047	039			
76038680	075	018	87170003	023	001	87170011	047	025	87170066	049	011	87170268	033	027	87171146	035	026	87173581	051	046			
76038730	059	014	87170003	025	032	87170011	049	009	87170066	055	027	87170268	059	017	87171146	039	004	87174193	059	020			
76039170	055	011	87170003	027	032	87170011	051	033	87170069	031	017	87170301	011	013	87171366	025	033	87174194	059	021			
76039180	055	012	87170003	035	038	87170015	013	026	87170118	009	009	87170301	047	032	87171366	027	033	87174589	029	002			
76039210	055	013	87170003	035	041	87170015	015	026	87170118	025	036	87170301	075	025	87171366	047	035	87174590	029	003			
76039220	055	014	87170003	039	009	87170017	013	027	87170118	035	048	87170302	035	029	87171386	033	023	87174594	029	007			
76039230	055	015	87170003	043	033	87170023	025	039	87170118	043	034	87170310	047	033	87171412	031	019	87174599	029	012			
76039370	051	025	87170003	051	028	87170023	027	039	87170118	051	038	87170369	025	035	87171412	033	019	87174601	029	014			
76039440	055	016	87170003	055	019	87170027	009	007	87170118	055	028	87170370	043	035	87171414	035	001	87174610	029	023			
76039460	055	017	87170004	021	009	87170027	035	047	87170118	075	020	87170370	075	026	87171525	059	018	87174918	051	047			
76039700	047	020	87170004	023	009	87170027	055	023	87170119	009	010	87170382	043	016	87171774	025	030	87175110	051	048			
76040150	047	021	87170004	025	031	87170028	009	033	87170119	043	036	87170439	047	034	87171774	027	030	87175232	049	015			
76040740	049	003	87170004	027	031	87170030	043	026	87170119	051	039	87170499	035	002	87171774	037	059	87175593	055	033			
76040900	047	022	87170004	035	039	87170030	047	026	87170119	055	029	87170499	039	008	87171774	039	011	87175617	055	034			
76040950	049	004	87170004	035	040	87170030	051	034	87170119	075	021	87170506	025	018	87171774	051	044	87175920	009	027			
76040960	049	005	87170004	039	010	87170031	043	032	87170124	009	035	87170506	027	018	87171776	017	025	87175970	021	008			
76046850	043	019	87170004	043	008	87170031	051	035	87170124	047	031	87170509	009	024	87171802	043	038	87175970	023	008			

EXTRAIT DES CONDITIONS DE GARANTIE ET CONDITIONS SPECIFIQUES PIECES DE RECHANGE

Nous garantissons notre matériel durant une année à partir du jour de livraison, c'est-à-dire que nous nous engageons à rembourser les pièces qui auront été reconnues défectueuses en nos usines, par notre service technique.

Bien entendu, la garantie ne s'applique pas en cas d'usure normale, ni en cas de détériorations résultant de négligences ou de défauts de surveillance, d'un mauvais usage, d'un manque d'entretien ou d'un accident. La garantie ne s'applique pas non plus si la machine a été prêtée ou utilisée pour un usage non conforme à sa destination prévue par la société.

La garantie ne s'applique pas aux pièces d'usure.

Les pièces de rechange sont soumises aux mêmes conditions de garantie que le matériel sous réserve qu'elles aient été montées selon les règles de l'art et utilisées conformément à nos recommandations.

EXTRACT FROM OUR CONDITIONS OF LIMITED WARRANTY AND SPARE PARTS WARRANTY POLICY

Our equipment is warranted for a period of one year from the date of delivery. We guarantee the reimbursement of all parts proven to be faulty by our technical division in material or manufacturing.

The warranty is not applicable in the following cases : normal wear, accident or negligence in operation, repairs using parts other than genuine KUHN parts, products altered or modified without the expressed permission of the company or if the machine is not used and serviced in accordance with the recommendations of the operator's manual. Wearing items are not covered under these conditions of limited warranty.

Spare parts are subject to the same warranty conditions than the equipment providing they have been installed with proficiency and are used in accordance with our recommendations.

AUSZUG AUS UNSEREN GARANTIEBEDINGUNGEN UND SONDERBEDINGUNGEN FÜR ERSATZTEILE

Wir garantieren unsere Ware für ein Jahr ab dem Tag der Lieferung und verpflichten uns, die Teile zu ersetzen, die im Werk als fehlerhaft anerkannt wurden.

Die Garantie ist ausgeschlossen für Teile, die einem normalen Verschleiß unterliegen, sowie im Fall von nachlässiger Behandlung oder mangelhafter Wartung oder eines Unfalls. Die Garantie erlischt auch, wenn die Maschine ausgeliehen oder unter Umständen eingesetzt wurde, die dem ursprünglichen Verwendungszweck und den Hinweisen in der Betriebsanleitung nicht entsprechen.

Verschleißteile sind von der Garantie ausgeschlossen

Ersatzteile unterliegen den gleichen Garantiebedingungen wie komplette Maschinen, vorausgesetzt, dass sie sachgerecht eingebaut und entsprechend unseren Empfehlungen verwendet wurden.

ESTRATTO DELLE CONDIZIONI DI GARANZIA E CONDIZIONI SPECIFICHE GARANZIA RICAMBI

Le nostre macchine sono garantite per un anno a partire dal giorno della consegna: ci impegnamo a rimborsare i componenti che saranno riconosciuti difettosi dai nostri servizi tecnici presso le nostre officine.

La garanzia non è applicabile nei seguenti casi: usura normale, incidente o negligenza nell'impiego, riparazioni utilizzando ricambi non originali KUHN, prodotti alterati o modificati senza il permesso dell'azienda. La garanzia non viene riconosciuta se la macchina è stata prestata o non è utilizzata o mantenuta in conformità alle raccomandazioni previste dalla società. La garanzia non copre i componenti soggetti ad usura.

I pezzi di ricambio sono soggetti agli stessi termini di garanzia della macchina, purchè siano stati installati con competenza e utilizzati conformemente alle nostre raccomandazioni.



**Pour votre sécurité et le bon fonctionnement de votre machine,
utilisez uniquement des pièces d'origine KUHN**

**For your safety and to get the best from your machine,
use only genuine KUHN parts**

**Zu ihrer Sicherheit und zur einwandfreien Funktion Ihrer
Maschine sollten Sie nur Original-KUHN-Ersatzteile verwenden**

**Per la vostra sicurezza, e per il buon funzionamento della vostra macchina,
usate esclusivamente i ricambi originali KUHN**

**KUHN PARTS Parc de la Faisanderie F - 67700 MONSWILLER (FRANCE)
www.kuhn.com**

Imprimé en France par KUHN
Printed in France by KUHN