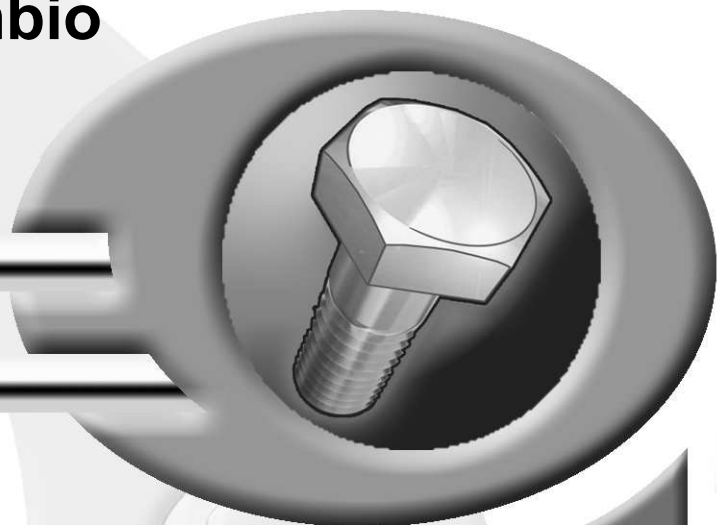


Pièces de rechange
Spare parts list
Ersatzteilliste
Catalogo Pezzi di Ricambio



Epandeur à fumier
 Manure spreader
 Mistverteiler
 Spandiletame



* 7 R 0 1 4 B T L L *

B0001 > C0000

PSC181T COM BOX SPREADER





SIGNES CODIFIÉS - STANDARD SYMBOLS - SYMBOLE - SIMBOLI CODIFICATI

	EN	FR	DE	IT	PT	ES	NL	PL
OPT	Optional equipment	Équipement optionnel	Sonderausrüstung	Attrezzatura opzionale	Equipamento opcional	Equipamiento opcional	Extra toebehoren	Wyposażenie dodatkowe
STD	Equipment supplied as standard	Équipement livré de série	Serienausrüstung	Attrezzatura fornita di serie	Equipamento fornecido como padrão	Equipamiento entregado de serie	Standaarduitrusting	Wyposażenie dostarczane w standardzie
ESP	Equipment delivered depending on country	Équipement livré suivant pays	Länderabhängige Ausrüstung	Attrezzatura fornita a seconda del paese	Equipamento fornecido consoante o país	Equipamiento entregado según el país	Geleverde uitrusting afhankelijk van land	Wyposażenie dostarczane w zależności od kraju
:	For ...	Pour ...	für ...	per ...	Por ...	Para ...	voor ...	Dla ...
>	From ... to ...	De ... à ...	Von ... bis ...	Da ... a ...	De ... a ...	De ... a ...	Van ... tot ...	Od ... do ...
RPL	Replaces ...	Remplace ...	Ersetzt ...	Sostituisce ...	Substituição ...	Sustitución ...	Vervangt ...	Zastępuje ...
∅	Diameter	Diamètre	Durchmesser	Diámetro	Diâmetro	Diámetro	Diameter	Średnica
>K	Thickness	Épaisseur	Stärke	Spessore	Espessura	Espesor	Dikte	Grubość
↔	Length	Longueur	Länge	Lunghezza	Comprimento	Longitud	Lengte	Długość
<m>	Sold by the metre	Vendu au mètre	Meterware	Venduto a metro	Vendido por metro	Vendido al metro	Verkoop per meter	Sprzedaż na metry
Q?	Quantity as required	Quantité selon besoin	Stückzahl nach Bedarf	Quantità richiesta	Quantidade conforme requerido	Cantidad según necesidad	Gewenste hoeveelheid	Wymagana ilość
*	See note	Voir note	Siehe Nota	Vedi nota	Veja a nota	Ver nota	Zie opmerking	Patrz uwaga
[n]	Items making up assembly	Composant d'un assemblage	Teil einer Baugruppe	Componente di un assieme	Componentes do uno montagem	Componente de un montaje	Onderdeel van een module	Elementy składowe Montaż
+ [n]	Assembly made up by items [n]	Assemblage comprenant les pièces [n]	Baugruppe bestehend aus den mit [n] bezeichneten	Assieme comprendente i componenti [n]	A montagem compreende as peças [n]	El montaje comprende las piezas [n]	Module bestaande uit alle onderdeel [n]	Elementy składowe zestawu montażowego części [n]
<-]	Left part	Pièce gauche	Linker Teil	Parte sinistra	Parte esquerda	Parte izquierda	Linker gedeelte	Lewa część
[->	Right part	Pièce droite	Rechter Teil	Parte destra	Parte direita	Parte derecha	Rechter gedeelte	Prawa część
z	Number of tines	Nombre de dents	Anzahl der Zinken	Numero di denti	Número de dentes	Número de dientes	Aantal tanden	Liczba zębów




	<p>WHEN ORDERING SERVICE-PARTS, WILL YOU PLEASE MENTION:</p> <ul style="list-style-type: none"> The machine type and serial number The part number The quantity of parts 	<p>POUR COMMANDER DES PIÈCES DE RECHANGE, VEUILLEZ INDICUER:</p> <ul style="list-style-type: none"> Le numéro de fabrication de la machine Le numéro de la pièce La quantité désirée 	<p>BEI DER BESTELLUNG VON ERSATZTEILEN IMMER ANGEBEN:</p> <ul style="list-style-type: none"> Die Seriennummer der Maschine Die Nummer des Teiles Die gewünschte Stückzahl 	<p>NELL'ORDINARE I RICAMBI, SI PREGA DI INDICARE:</p> <ul style="list-style-type: none"> Il tipo ed il numero di serie della macchina Il codice del componente La quantità desiderata 	<p>QUANDO PEDIR POR PEÇAS/SERVIÇOS, POR FAVOR INDIQUE:</p> <ul style="list-style-type: none"> O tipo de máquina e número de série O código da peça A quantidade de peças 	<p>PARA PEDIR LAS PIEZAS DE REPUESTO, POR FAVOR INDIQUE:</p> <ul style="list-style-type: none"> O número de fabricación de la máquina El número de la pieza La cantidad deseada 	<p>VERMELD BIJ HET BESTELLEN VAN ONDERDELEN ALTIJD:</p> <ul style="list-style-type: none"> het serienummer van de machine het nummer van het onderdeel de gewenste hoeveelheid 	<p>PRZY ZAMAWIANIU CZĘŚCI SERWISOWYCH, PROSIMY PODAJ:</p> <ul style="list-style-type: none"> Typ maszyny i numer seryjny Numer części Ilość części
	<p>Service parts and service part assemblies are to be ordered through the spare parts department.</p> <ul style="list-style-type: none"> Optional equipment (OPT) and assembly operator's manuals should be ordered through the wholegood sales department. 	<p>Toutes les pièces détachées et sous-ensembles sont à commander au magasin pièces de rechange.</p> <ul style="list-style-type: none"> Les équipements optionnels (OPT) ainsi que les notices d'instructions sont à commander auprès des services commerciaux. 	<p>Bestellungen für Ersatzteile und Baugruppen sind an die Ersatzteilabteilung zu richten.</p> <ul style="list-style-type: none"> Sonderausrüstungen (OPT) sowie Montage- und Betriebsanleitungen, bestellen Sie bitte bei der Verkaufsabteilung für Maschinen. 	<p>I ricambi e i sotto-assiemi devono essere ordinati al Magazzino Ricambi.</p> <ul style="list-style-type: none"> Le attrezzature opzionali (OPT) ed i manuali dell'operatore devono essere ordinati al Servizio Commerciale. 	<p>Peças e conjuntos de peças devem ser pedidos através do departamento de peças de reposição.</p> <ul style="list-style-type: none"> Os equipamento opcionais (OPT) e manuais de montagem devem ser pedidos através do departamento comercial. 	<p>Todas las piezas separadas y los sub-conjuntos tienen que pedirse en la tienda de recambios.</p> <ul style="list-style-type: none"> Los equipamientos opcionales (OPT) y los manuales de uso se piden en los servicios comerciales. 	<p>Bestellingen van onderdelen en modules moeten gericht worden aan de Onderdelenafdeling.</p> <ul style="list-style-type: none"> Extra toebehoren (OPT) en handleidingen kunt u bestellen bij de verkoopafdeling van machines. 	<p>Części serwisowe i montaż części serwisowych muszą być zamawiane za pośrednictwem działu części zamiennych.</p> <ul style="list-style-type: none"> Wyposażenie dodatkowe (OPT) i instrukcje montażu powinny być zamawiane za pośrednictwem działu sprzedaży.
	<p>When replacing or changing parts, order and make sure to fit all self-adhesives, especially those concerning safety.</p>	<p>Lors du remplacement ou d'un changement de pièces, commander et apposer impérativement toutes les étiquettes et notamment de sécurité.</p>	<p>Wenn Sie Teile ersetzen oder auswechseln, bestellen Sie alle selbstklebenden Etiketten, insbesondere diejenigen, die die Sicherheit betreffen, und bringen Sie sie an.</p>	<p>In caso di sostituzione o cambio pezzi, ordinare e apporre imperativamente tutti gli autoadesivi, in particolare quelli relativi alla sicurezza.</p>	<p>Quando substituir ou trocar peças, encomende e certifique-se que são colocados os autocolantes, especialmente aqueles relacionados à segurança.</p>	<p>Al sustituir o cambiar piezas, encargar pegatinas autoadhesivas y asegurarse de pegarlas, especialmente las relativas a la seguridad.</p>	<p>Zorg er bij het vervangen of verwisselen van onderdelen voor dat alle stickers, vooral die de veiligheid betreffen, op de juiste plaats zitten, bestel zonodig nieuwe stickers.</p>	<p>Podczas montażu i wymiany części należy pamiętać o zamówieniu i założeniu wszystkich elementów samoprzylepnych, szczególnie jeśli stanowią one część zabezpieczeń maszyny.</p>



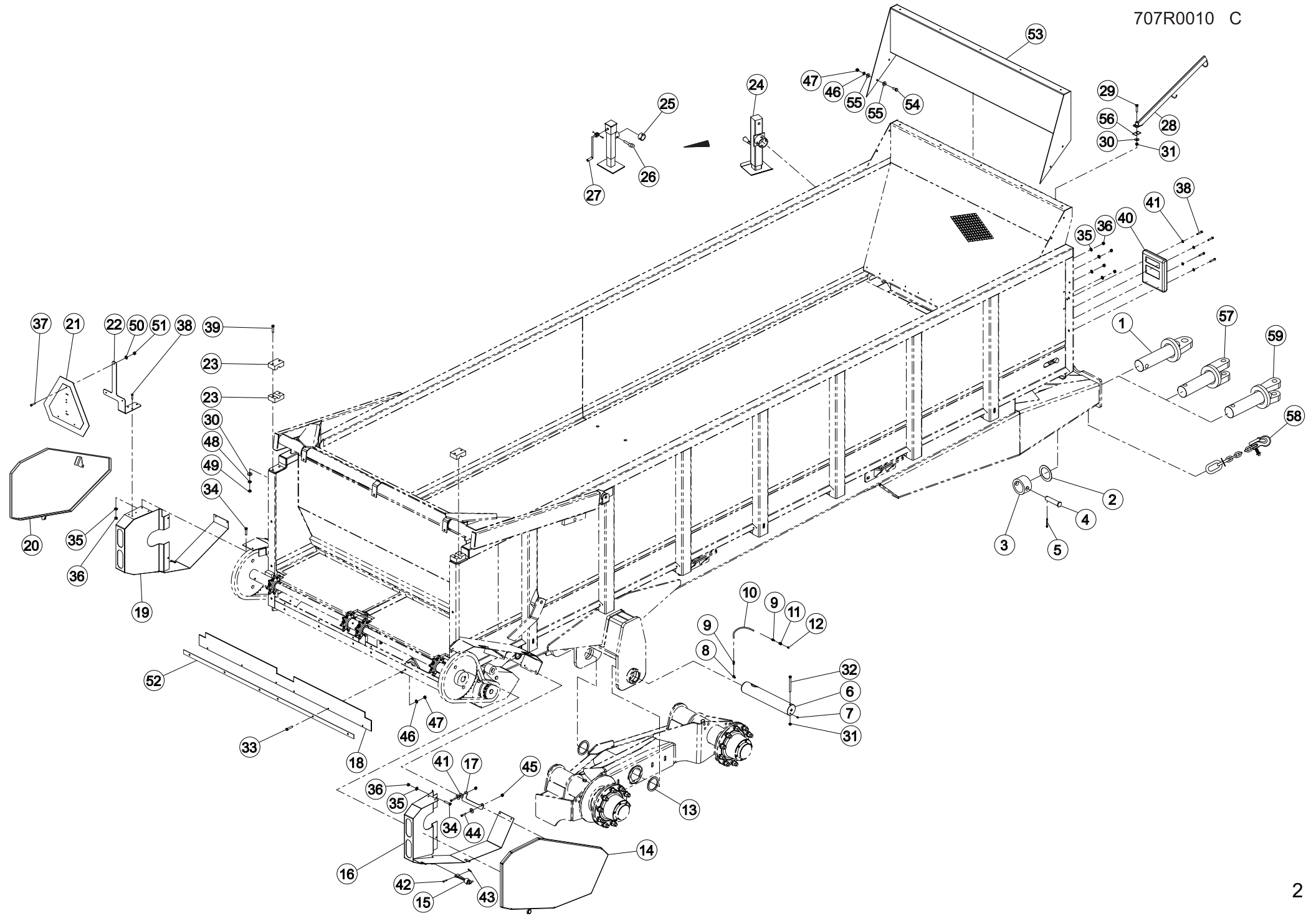
TABLE DES MATIERES - TABLE OF CONTENTS - INHALTSVERZEICHNIS - INDICE

707R0140 A

Catalogue P.D.R. - Spare parts list - Ersatzteilliste - Pezzi di Ricambio :

7R014BTL L

Grp	Page	Opt	Groupe de pièces	Parts group index	Teilegruppe	Gruppo di parti
000	003		CAISSE	BODY	BEHAELTER	CASSA
000	007		PLANCHER	FLOOR	BODEN	PAVIMENTO
000	009		ENTRAINEMENT TABLIER	APRON DRIVE	KRATZBODENANTRIEB	PROTEZIONE AZIONAMENTO
000	011		CARTER INTERNE APRON	GEARBOX APRON	INNERES GETRIEBE APRON	RIDUTTORE APRON
000	013		OSSATURE DU PROTECTEUR PLATES	FRAME PLATES	SCHUTZRAHMEN PLATES	TELAIO PLATES
000	015		KIT ROUES TANDEM , LEFT	BOGIE AXLE , LEFT	TANDEM-FAHRWERK , LEFT	ASSALE RUOTE CARRELLO , LEFT
000	017		KIT ROUES TANDEM , RIGHT	BOGIE AXLE , RIGHT	TANDEM-FAHRWERK , RIGHT	ASSALE RUOTE CARRELLO , RIGHT
000	019		FREINS ELECTRONIC	BRAKES ELECTRONIC	BREMSEN ELECTRONIC	FRENI ELECTRONIC
000	021		FREINS HYDRAULICS	BRAKES HYDRAULICS	BREMSEN HYDRAULICS	FRENI HYDRAULICS
000	023		HYDRAULIQUE END GATE	HYDRAULIC END GATE	HYDRAULIK END GATE	IDRAULICO END GATE
000	025		ECLAIRAGE - SIGNALISATION	LIGHTING EQUIPMENT	BELEUCHTUNG	ATTREZZATURA DI ILLUMINAZIONE
000	027		ENTRAINEMENT	DRIVE	ANTRIEB	TRASCINAMENTO
000	029		DEMELEUR , VERTICAL	BEATER - BAR , VERTICAL	WALZE , VERTIKAL	SMINUZZATORE - BARRA , VERTICA
000	033		CARTER INTERNE VERTICAL BEATER	GEARBOX VERTICAL BEATERS	INNERES GETRIEBE VERTICAL BEAT	RIDUTTORE VERTICAL BEATERS
000	035		TRANSMISSION A CARDANS 1.38-6	PTO SHAFT 1.38-6 TO 1.75-6	GELENKWELLE 1.38-6 TO 1.75-6	ALBERO PRESA DI FORZA 1.38-6 T
000	037		MASSE , COUNTERWEIGHT	ADDITIONAL WEIGHT , COUNTERWEI	ZUSATZGEWICHT , COUNTERWEIGHT	MASSA ADDIZIONALE , COUNTERWEI
000	039		DEMELEUR HORIZONTAL	BEATER - BAR HORIZONTAL	WALZE HORIZONTAL	SMINUZZATORE - BARRA HORIZONTA
000	045		CARTER INTERNE RIGHT ANGLE	GEARBOX RIGHT ANGLE	INNERES GETRIEBE RIGHT ANGLE	RIDUTTORE RIGHT ANGLE
000	047		ETIQUETTES ADHESIVES - KUHN KN	STICKERS - KUHN KNIGHT VB	AUFKLEBER - KUHN KNIGHT VB	ADESIVI - KUHN KNIGHT VB
000	049		ETIQUETTES ADHESIVES - KUHN KN	STICKERS - KUHN KNIGHT HB	AUFKLEBER - KUHN KNIGHT HB	ADESIVI - KUHN KNIGHT HB
000	051		ETIQUETTES ADHESIVES - KUHN VB	STICKERS - KUHN VB	AUFKLEBER - KUHN VB	ADESIVI - KUHN VB
000	053		ETIQUETTES ADHESIVES - KUHN HB	STICKERS - KUHN HB	AUFKLEBER - KUHN HB	ADESIVI - KUHN HB
000	055		DIVERS	MISCELLANEOUS	VERSCHIEDENES	VARIE
000	057		COLL.CHASSIS PESAGE	WEIGHING UNIT KIT	AUSRÜSTUNG F. WIEGEEINRICHTUNG	KIT UNITA' DI PESATURA
000	059		LIMITEUR DE DÉBIT	FLOW CONTROL VALVE	STROMREGELVENTIL	LIMITATORE DI PORTATA
000	061		EXTENSION , SILAGE KIT	EXTENSION , SILAGE KIT	ERWEITERUNG , SILAGE KIT	PROLUNGA , SILAGE KIT
000	063		CHANGEMENT DE VITESSE SILAGE	SPEED SHIFTING SILAGE	GANGSCHALTUNG SILAGE	CAMBIO DE VELOCITA SILAGE
000	065		INFERIEUR SPINNER DEMELEUR	LOWER SPINNER BEATER - BAR	UNTEN SPINNER WALZE	INFERIORE SPINNER SMINUZZATORE
000	067		ARRIERE SLURRY PAN	REAR SLURRY PAN	HINTEN SLURRY PAN	POSTERIORE SLURRY PAN
000	069		RELEVAGE HYDRAULIQUE ,H.BEATER	HYDRAULIC LIFT ,H.BEATERS	HYDRAULISCHE AUSHEBUNG ,H.BEAT	SOLLEVATORE IDRAULICO ,H.BEATE
000	071		TRANSMISSION A CARDANS 1.38-6	PTO SHAFT 1.38-6 TO 1,38-21	GELENKWELLE 1.38-6 TO 1,38-21	ALBERO PRESA DI FORZA 1.38-6 T
000	073		TRANSMISSION A CARDANS 1.38-6	PTO SHAFT 1.38-6 TO 1.75-20	GELENKWELLE 1.38-6 TO 1.75-20	ALBERO PRESA DI FORZA 1.38-6 T
000	075		TRANSMISSION A CARDANS 1.38-21	PTO SHAFT 1.38-21/1.38-6 (VERT	GELENKWELLE 1.38-21/1.38-6 (VE	ALBERO PRESA DI FORZA 1.38-21/
000	077		TRANSMISSION A CARDANS 1.75-20	PTO SHAFT 1.75-20/1.38-6 (VERT	GELENKWELLE 1.75-20/1.38-6 (VE	ALBERO PRESA DI FORZA 1.75-20/





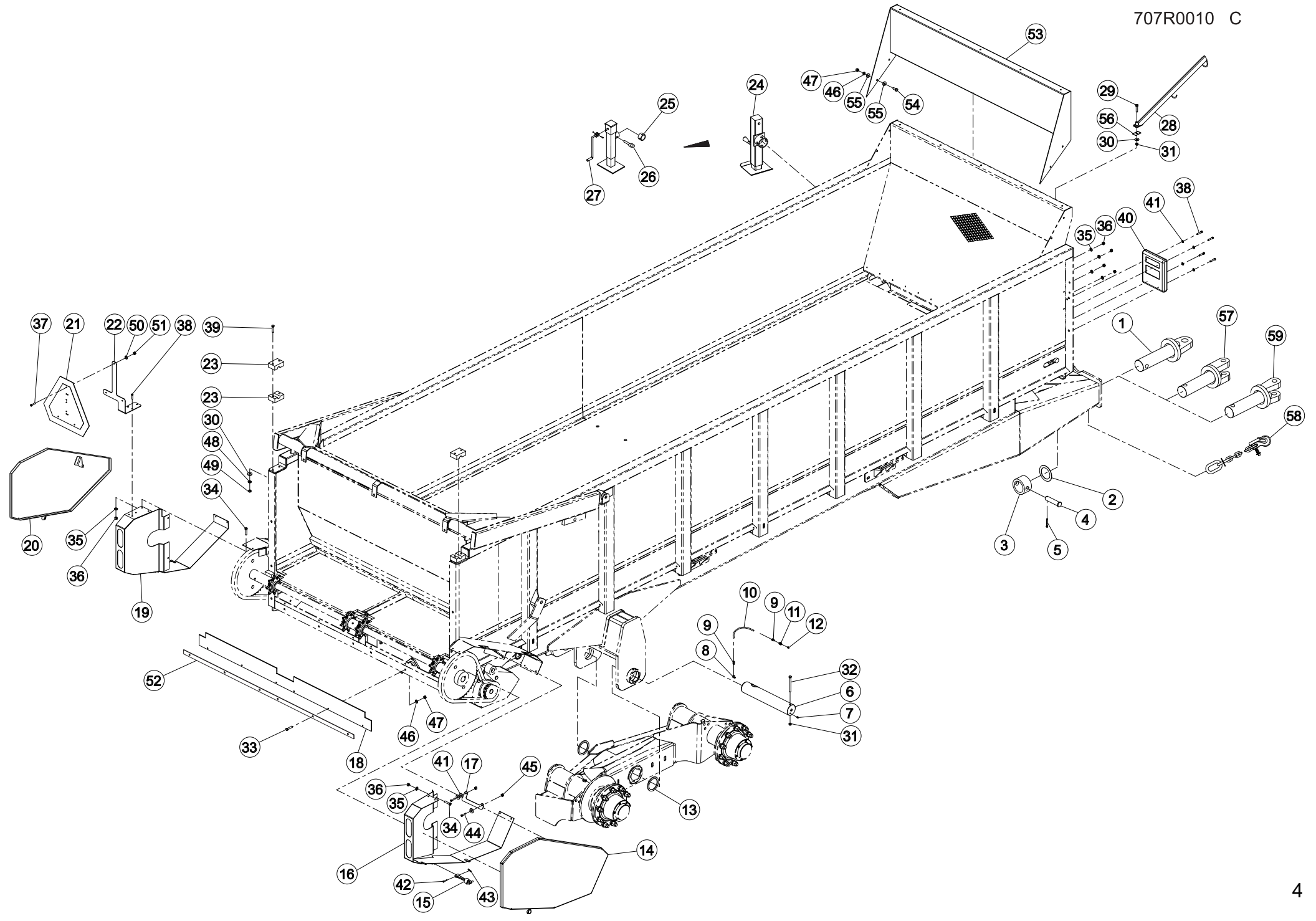
CAISSE

BODY

BEHAELTER

CASSA

Rep	Nr	Qt	Designation	Description	Bezeichnung	Referenza	Remarque - Remark - Bemerkung - Osservazioni
001	70104409	001	WC, SPADE PINTLE,	WC, SPADE PINTLE,			
002	70144063	001	SHEET, SS 12GA X 5.63 DIA.	SHEET, SS 12GA X 5.63 DIA.			
003	70142874	001		TUBE, RD, 5.50 X .75 X 3.25			
004	70142997	001	ROUND, 1.75 X 6.19	ROUND, 1.75 X 6.19			
005	87170056	001	PIN, COTTER, .25 X 2.00	PIN, COTTER, .25 X 2.00			
006	70146585	002	ROUND, 4.00 X 23.50	ROUND, 4.00 X 23.50			
007	70140435	002	SHEET, PLA, .12X 6.50 X 7.50	SHEET, PLA, .12X 6.50 X 7.50			
008	70175912	002		ADAPTER, 90,.12 NPTF X.12 NPTM			
009	70173583	002	ADAPTER, STR, .25 TUBE X .12	ADAPTER, STR, .25 TUBE X .12			
010	29180768	002	TUBE, RD, .25 X .028	TUBE, RD, .25 X .028			
011	70172024	002		ADAPTER, STR, .12NPTF F X .12			<->4 ft / 1.2 m
012	87170865	002		ZERK, STR, .12NPT SAE			
013	70140435	004	SHEET, PLA, .12X 6.50 X 7.50	SHEET, PLA, .12X 6.50 X 7.50			
014	70105559	001	WC, APRON COVER, RIGHT, PSC	WC, APRON COVER, RIGHT, PSC			
015	70170950	002	STRAP, RUBBER	STRAP, RUBBER			
016	70105557	001	WC, SHIELD, APRON, RIGHT, PSC	WC, SHIELD, APRON, RIGHT, PSC			
017	70146866	002	SHEET, 10GA X 3.75 X 8.16	SHEET, 10GA X 3.75 X 8.16			
018	70177721	001	BELT, RUBBER, .25X 6.00X 80.50	BELT, RUBBER, .25X 6.00X 80.50			
019	70105558	001	WC, SHIELD, APRON, LEFT, PSC	WC, SHIELD, APRON, LEFT, PSC			
020	70105560	001	WC, APRON COVER, LEFT, PSC	WC, APRON COVER, LEFT, PSC			
021	70136607	001	PANNEAU SECURITE	SIGN, SAFETY	WARNSCHILD	CARTELLO DI PERICOLO	
022	70147459	001	SHEET, 12GA X 11.75 X 21.00	SHEET, 12GA X 11.75 X 21.00			
023	70140092	004		FLAT, 1.50 X 3.00 X 4.25			
024	70176865	001		JACK, ASSY, SIDE WIND, 10000#			
025	70174839	001		JACK, TUBE, INNER			
026	70174838	001		PIN, PULL ASSEMBLY, .75			
027	70176866	001	COLL.REPARAT.BEQUILLE REGLABLE	KIT JACK HANDLE REPAIR	STÄNDER REPARATURSATZ	SUPPORTO RIPARAZIONE KIT	
028	70105556	001	WC, HOSE HOLDER, PSC	WC, HOSE HOLDER, PSC			
029	87172387	001	VIS TETE HEXAGONALE	SCREW, HEX HEAD	SECHSKANTSCHRAUBE	VITE A TESTA ESAGONALE	
030	87170040	005	WASHER, FLAT, .50 USS	WASHER, FLAT, .50 USS			
031	87170042	003		NUT, HEX, .50 NC GR5 LOCK			
032	87173506	002	VIS TETE HEXAGONALE	SCREW, HEX HEAD	SECHSKANTSCHRAUBE	VITE A TESTA ESAGONALE	
033	87176095	006	VIS TETE BOMBEE COLLET CARRE	BOLT, CARRIAGE	FLACHRUNDSCHR.4KT ANSATZ	BULLONE	
034	87170027	008	VIS TETE HEXAGONALE	SCREW, HEX HEAD	SECHSKANTSCHRAUBE	VITE A TESTA ESAGONALE	
035	87170118	015	WASHER, LOCK, .31, ZP	WASHER, LOCK, .31, ZP			
036	87170119	015	ECROU HEXAGONAL	NUT, HEX	SECHSKANTMUTTER	DADO ESAGONALE	
037	87170193	003	VIS TETE SEMI-BOMBEE AUTOTARAU	SCREW, TRUSS HEAD		VITE A TESTA SEMIBOMBATA	
038	87170262	007	VIS TETE HEXAGONALE	SCREW, HEX HEAD	SECHSKANTSCHRAUBE	VITE A TESTA ESAGONALE	
039	87173111	004	VIS TETE HEXAGONALE	SCREW, HEX HEAD	SECHSKANTSCHRAUBE	VITE A TESTA ESAGONALE	
040	70175387	001		CONTAINER, MANUAL STORAGE			
041	87170127	010		WASHER, FLAT, .31 USS			
042	87170992	002	PIN, COTTER, .06 X .50	PIN, COTTER, .06 X .50			
043	87171137	002		PIN, CLEVIS, .25 DIA X 1.50			
044	87176645	004	BOLT, SHOULDER, .38 OD X .38LG	BOLT, SHOULDER, .38 OD X .38LG			
045	87170028	004	NUT, HEX, .31 NC FLANGE LOCK	NUT, HEX, .31 NC FLANGE LOCK			
046	87170006	015	WASHER, LOCK, .38, ZP	WASHER, LOCK, .38, ZP			
047	87170007	015	NUT, HEX, .38 NC GR5	NUT, HEX, .38 NC GR5			
048	87170003	004	WASHER, LOCK, .50, ZP	WASHER, LOCK, .50, ZP			





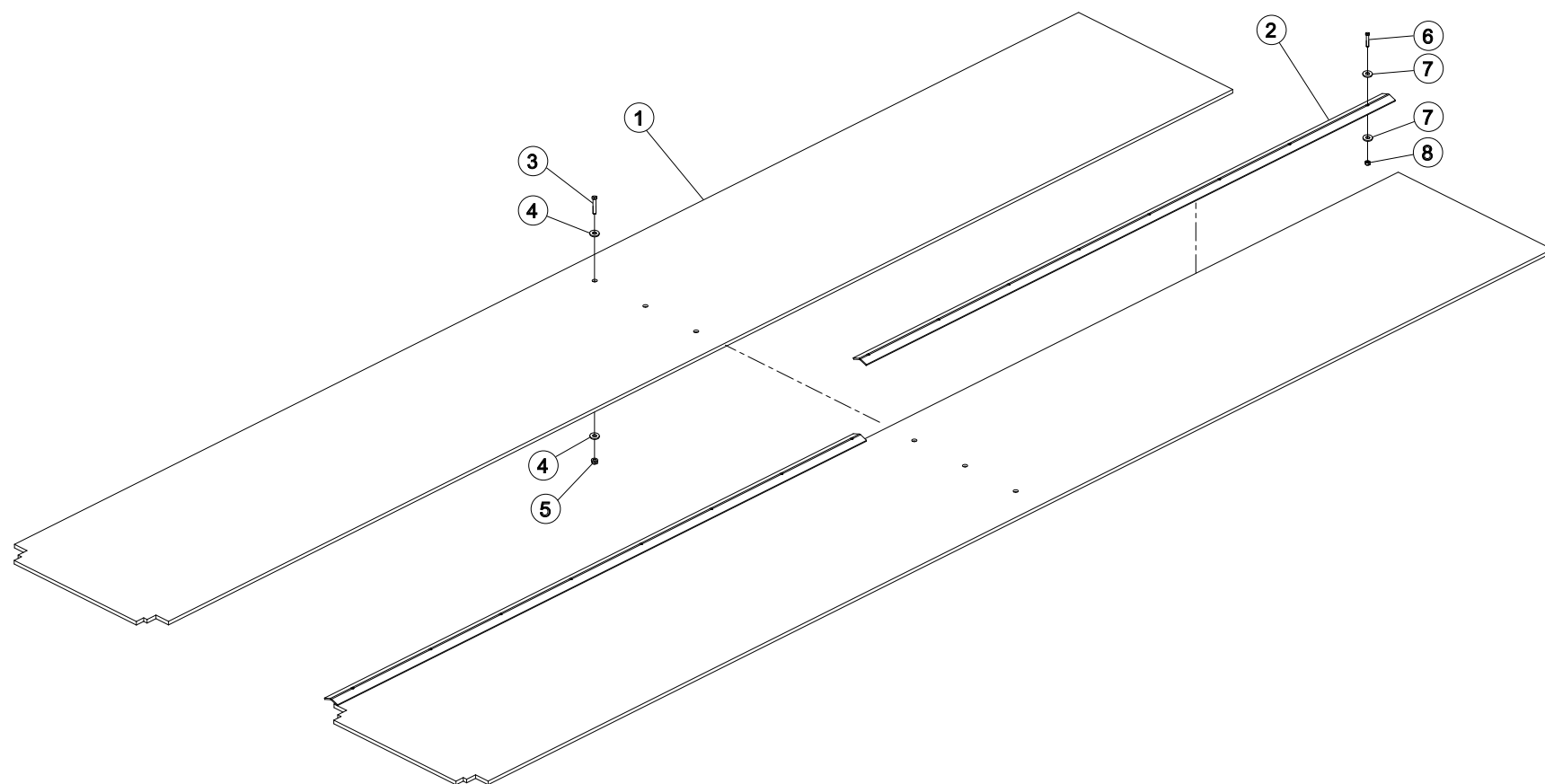
CAISSE

BODY

BEHAELTER

CASSA

Rep	Nr	Qt	Designation	Description	Bezeichnung	Referenza	Remarque - Remark - Bemerkung - Osservazioni
049	87170004	004	NUT, HEX, .50 NC GR5	NUT, HEX, .50 NC GR5			
050	87170124	003	WASHER, LOCK, .25	WASHER, LOCK, .25			
051	87170125	003	NUT, HEX, .25 NC GR5	NUT 1/4			
052	70147598	001	SHEET, 7GA X 1.50 X 78.00	SHEET, 7GA X 1.50 X 78.00			
053	70102592	001	PROTECTION	SHIELD	SCHUTZ	PROTEZIONE	
054	87170054	009	VIS TETE HEXAGONALE	SCREW, HEX HEAD	SECHSKANTSCHRAUBE	VITE A TESTA ESAGONALE	
055	87170244	018		WASHER, FLAT, .38 USS			
056	70136454	001	BELT, RUBBER, .25X 3.50X 2.00	BELT, RUBBER, .25X 3.50X 2.00			
057	70104248	001	WC, CLEVIS, SWIVEL TYPE	WC, CLEVIS, SWIVEL TYPE			
058	70175967	001		CHAIN, SAFETY, 60,600#			
059	70105704	001	WC, CLEVIS, SWIVEL,	WC, CLEVIS, SWIVEL,			





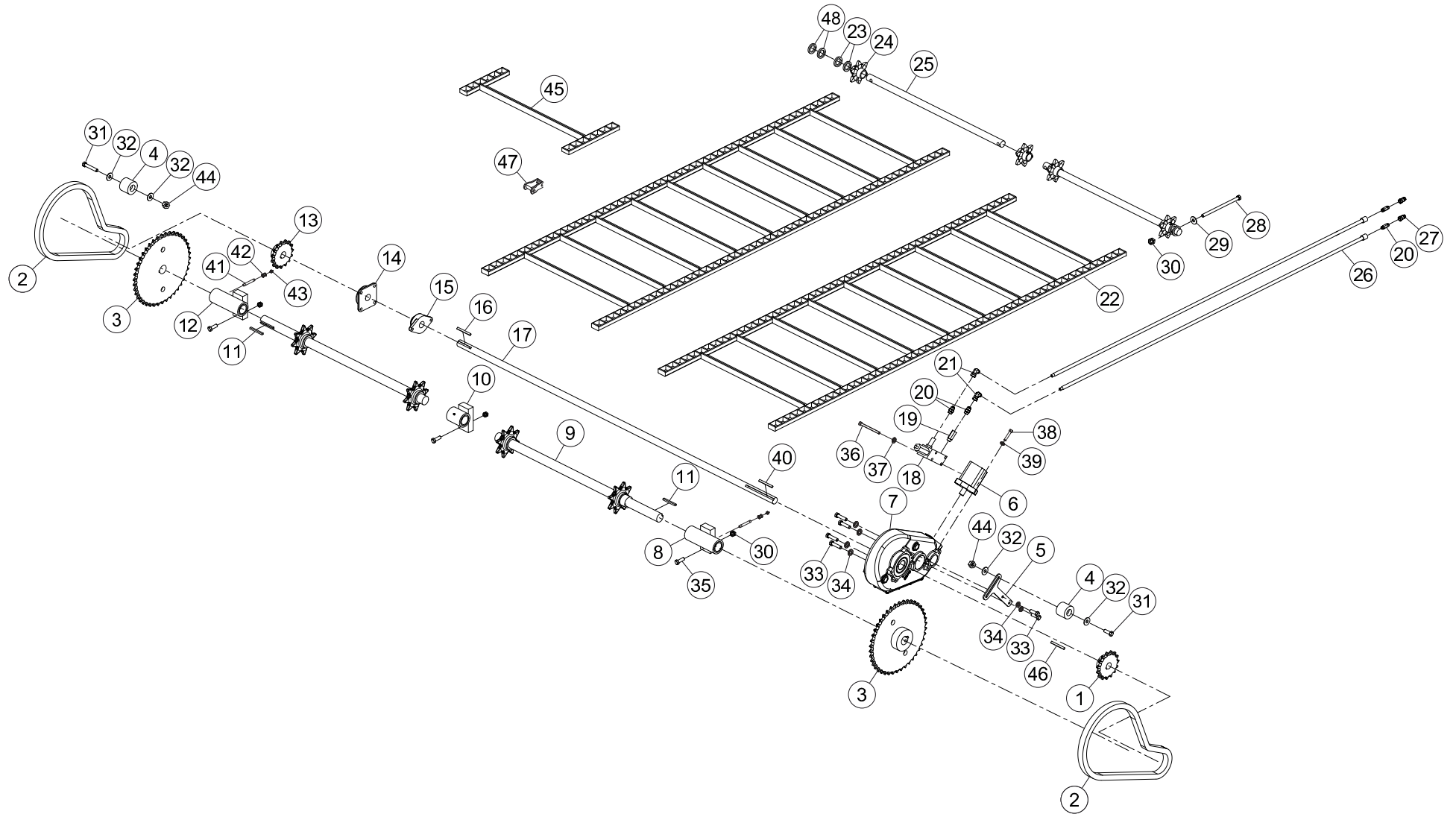
PLANCHER

FLOOR

BODEN

PAVIMENTO

Rep	Nr	Qt	Designation	Description	Bezeichnung	Referenza	Remarque - Remark - Bemerkung - Osservazioni
001	70177691	002	SHEET, PLA, .75X 39.50 X277.00	SHEET, PLA, .75X 39.50 X277.00			
002	70147535	002	PLATE, .25 X 3.50 X 135.63	PLATE, .25 X 3.50 X 135.63			
003	87177821	006	VIS TETE HEXAGONALE	SCREW, HEX HEAD	SECHSKANTSCHRAUBE	VITE A TESTA ESAGONALE	
004	87177823	012	RONDELLE PLATE	WASHER, FLAT	SCHEIBE	RONDELLA PIATTA	
005	87177822	006	ECROU	NUT	MUTTER	DADO	
006	87177824	016	VIS TETE HEXAGONALE	SCREW, HEX HEAD	SECHSKANTSCHRAUBE	VITE A TESTA ESAGONALE	
007	87177826	032	RONDELLE PLATE	WASHER, FLAT	SCHEIBE	RONDELLA PIATTA	
008	87177825	016	ECROU	NUT	MUTTER	DADO	





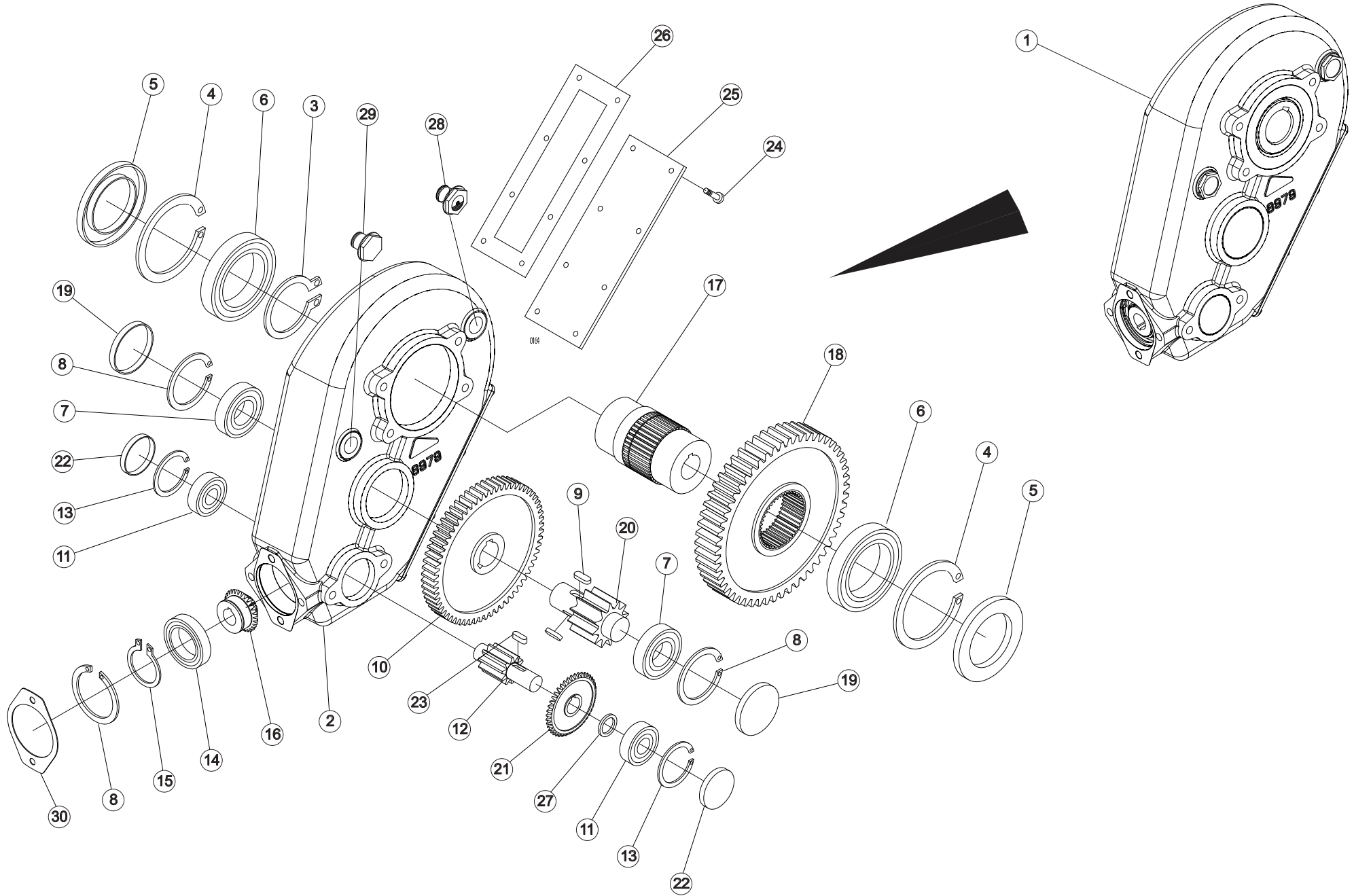
ENTRAINEMENT TABLIER

APRON DRIVE

KRATZBODENANTRIEB

PROTEZIONE AZIONAMENTO

Rep	Nr	Qt	Designation	Description	Bezeichnung	Referenza	Remarque - Remark - Bemerkung - Osservazioni
001	70131882	001	SPROCKET, 100B 15, 1.50 BORE	SPROCKET, 100B 15, 1.50 BORE			
002	70170447	002	CHAINE A ROULEAUX	CHAIN, ROLLER	ROLLENKETTE	CATENA A RULLI	
003	70136090	002	SPROCKET, 100B 42, 2.00 BORE	SPROCKET, 100B 42, 2.00 BORE			
004	70134155	002	ROUND, PLASTIC, 3.00 X 2.50	ROUND, PLASTIC, 3.00 X 2.50			
005	70147458	001	PLATE, .25 X 9.50 X 9.50	PLATE, .25 X 9.50 X 9.50			
006	70174685	001		MOTOR, HYDRAULIC, 6.80 CU IN			
007	70140086	001	GEARCASE, ASSY, 43.60:1	GEARCASE, ASSY, 43.60:1			
008	70105561	001	WC, BEARING, APRON, RH,	WC, BEARING, APRON, RH,			
009	70102579	002	WC, SHAFT, APRON DRIVE, RIGHT,	WC, SHAFT, APRON DRIVE, RIGHT,			
010	70102363	001		WC, BEARING, APRON, CENTER,			
011	70170898	002	KEY, SQ, .50 X .50 X 2.50	KEY, SQ, .50 X .50 X 2.50			
012	70105562	001	WC, BEARING, APRON, LH,	WC, BEARING, APRON, LH,			
013	70140083	001	SPROCKET, 100B 15, 1.50 BORE	SPROCKET, 100B 15, 1.50 BORE			
014	70170057	001	PALIER APPLIQUE	BEARING, FLANGE	FLANSCHLAGER	CUSCINETTO	
015	70173704	001	PALIER APPLIQUE	BEARING, FLANGE	FLANSCHLAGER	CUSCINETTO	
016	70172894	001	KEY, SQ, .38 X .38 X 2.38	KEY, SQ, .38 X .38 X 2.38			
017	70147374	001	ROUND, 1.50 X 100.50	ROUND, 1.50 X 100.50			
018	70173261	001		VALVE, RELIEF, 1700 PSI			
019	70173290	001		VALVE, CHECK, LINE CHECK, HYDR,			
020	70176444	004	ADAPTATION	ADAPTER	ANPASSUNG	ADAPTATORE	
021	70177797	002	ADAPTER, 90 DEG EL, 10JM X10JFS	ADAPTER, 90 DEG EL, 10JM X10JFS			
022	70177692	002	CHAIN, PINTLE APRON ASSY	CHAIN, PINTLE APRON ASSY			
023	70147461	002	SHEET, 7GA X 2.25 DIA	SHEET, 7GA X 2.25 DIA			
024	70147456	004	SPROCKET, 6T IDLER 1.56 BORE	SPROCKET, 6T IDLER 1.56 BORE			
025	70147457	002	ROUND, 1.50 X 41.38	ROUND, 1.50 X 41.38			
026	70177947	002	HOSE, ASSY, .50X412.00 100R1	HOSE, ASSY, .50X412.00 100R1			
027	70175687	002	ADAPTER, QUICK COUPLER	ADAPTER, QUICK COUPLER			
028	87177649	004	VIS TETE HEXAGONALE	SCREW, HEX HEAD	SECHSKANTSCHRAUBE	VITE A TESTA ESAGONALE	
029	87173581	004	WASHER, FLAT, .63 SAE HARDEN	WASHER, FLAT, .63 SAE HARDEN			
030	87170011	007	NUT, HEX, .63 NC GR5	NUT, HEX, .63 NC GR5			
031	87172007	002	VIS TETE HEXAGONALE	SCREW, HEX HEAD	SECHSKANTSCHRAUBE	VITE A TESTA ESAGONALE	
032	87170040	004	WASHER, FLAT, .50 USS	WASHER, FLAT, .50 USS			
033	87171366	006	VIS TETE HEXAGONALE	SCREW, HEX HEAD	SECHSKANTSCHRAUBE	VITE A TESTA ESAGONALE	
034	87170010	006	WASHER, LOCK, .63, ZP	WASHER, LOCK, .63, ZP			
035	87170258	003	VIS TETE HEXAGONALE	SCREW, HEX HEAD	SECHSKANTSCHRAUBE	VITE A TESTA ESAGONALE	
036	87170369	004	VIS TETE HEXAGONALE	SCREW, HEX HEAD	SECHSKANTSCHRAUBE	VITE A TESTA ESAGONALE	
037	87170118	004	WASHER, LOCK, .31, ZP	WASHER, LOCK, .31, ZP			
038	87170373	002	VIS TETE HEXAGONALE	SCREW, HEX HEAD	SECHSKANTSCHRAUBE	VITE A TESTA ESAGONALE	
039	87170003	002	WASHER, LOCK, .50, ZP	WASHER, LOCK, .50, ZP			
040	70171411	001	KEY, SQ, .38 X .38 X 6.19	KEY, SQ, .38 X .38 X 6.19			
041	70175778	002		NIPPLE, PIPE, .12 X 3.50			
042	70172024	002		ADAPTER, STR, .12NPT F X .12			
043	87170865	002		ZERK, STR, .12NPT SAE			
044	87170042	002		NUT, HEX, .50 NC GR5 LOCK			
045	70178094	001	CHAIN, APRON, REPAIR SLAT	CHAIN, APRON, REPAIR SLAT			
046	70172374	001	KEY, SQ, .38 X .38 X 2.88	KEY, SQ, .38 X .38 X 2.88			
047	70173193	001		CHAIN, PINTLE, 667XH CONN LINK			
048	87175320	002	WASHER, SPECIAL 1.50X2.25X.075	WASHER, SPECIAL 1.50X2.25X.075			





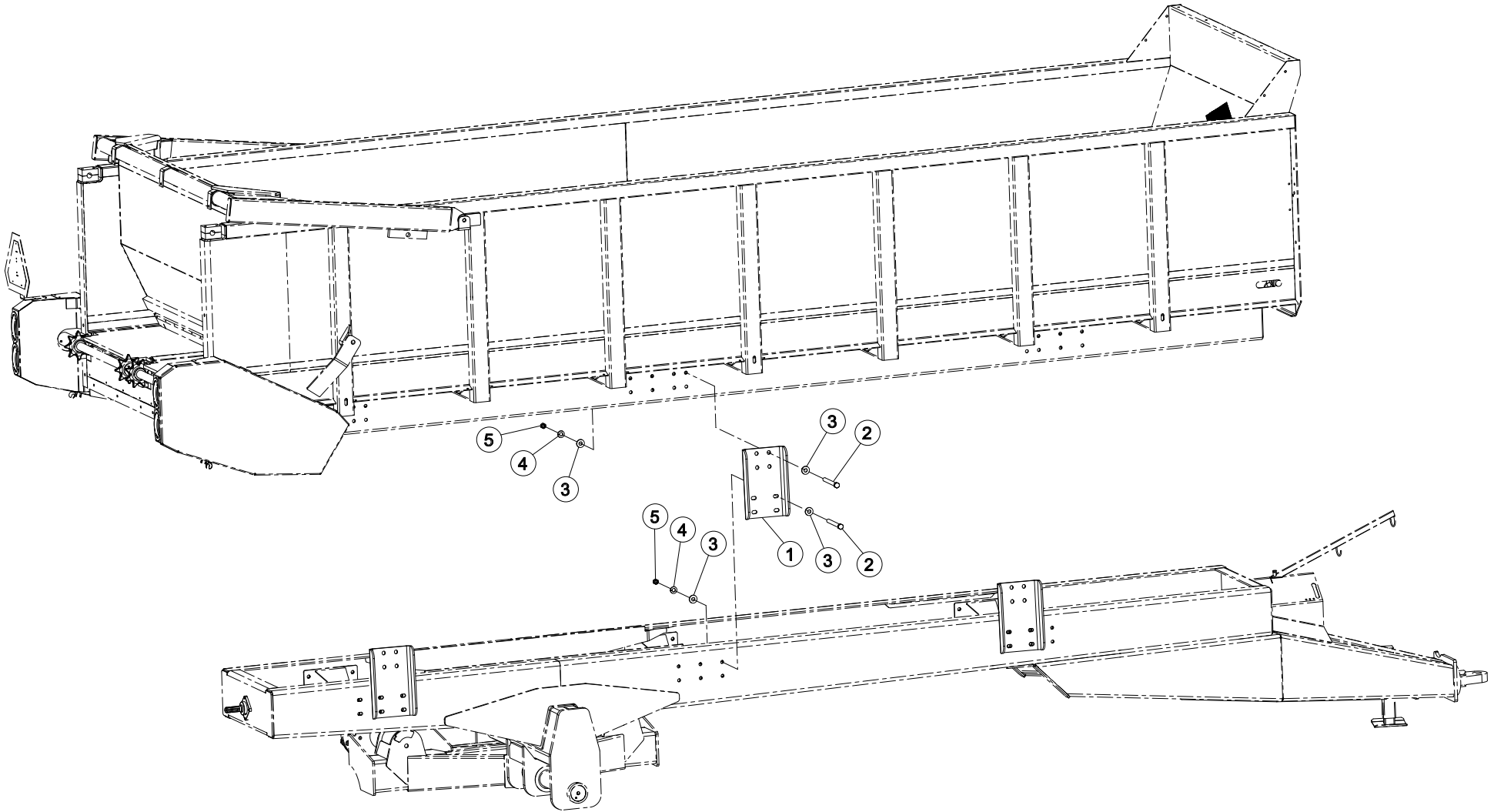
CARTER INTERNE APRON

GEARBOX APRON

INNERES GETRIEBE APRON

RIDUTTORE APRON

Rep	Nr	Qt	Designation	Description	Bezeichnung	Referenza	Remarque - Remark - Bemerkung - Osservazioni
001	70140086	001	GEARCASE, ASSY, 43.60:1	GEARCASE, ASSY, 43.60:1			+ [1]
002	70174588	001		GEARCASE, HOUSING,			[1]
003	87174589	001		RING, SNAP, EXTERNAL			[1]
004	87174590	002		RING, SNAP, INTERNAL			[1]
005	70174591	002		SEAL, 130MMX 85MMX12MM			[1]
006	70174592	002		BEARING, BALL			[1]
007	70174593	002		BEARING, BALL			[1]
008	87174594	003	RING, SNAP,	RING, SNAP,			[1]
009	70174595	002		KEY, RECT, 12MM X 8MM X 30MM			[1]
010	70174596	001		GEAR,			[1]
011	70174597	002		BEARING, BALL			[1]
012	70174598	001		GEAR, PINION			[1]
013	87174599	002		RING, SNAP, INTERNAL			[1]
014	70174600	001		BEARING, BALL			[1]
015	87174601	001		RING, SNAP, EXTERNAL			[1]
016	70174602	001		GEAR, PINION, BEVEL			[1]
017	70174603	001		HUB, 1.50" BORE			[1]
018	70174604	001		GEAR,			[1]
019	70174605	002		PLUG,			[1]
020	70174606	001		GEAR, PINION			[1]
021	70174607	001		GEAR, BEVEL			[1]
022	70174608	002		PLUG,			[1]
023	70174609	001		KEY, RECT, 8MM X 7MM X 25MM			[1]
024	87174610	008	SCREW, HEXHD, M 8X 16MM GR 8.8	SCREW, HEXHD, M 8X 16MM GR 8.8			[1]
025	70174611	001		GEARCASE, COVER			[1]
026	70174612	001		GEARCASE, GASKET			[1]
027	70174613	001		WASHER, SPACER			[1]
028	70174614	001	PLUG, OIL	PLUG, OIL			[1]
029	70174615	001	PLUG, OIL	PLUG, OIL			[1]
030	70174616	001		GEARCASE, GASKET			[1]





OSSATURE DU PROTECTEUR PLATES FRAME PLATES

SCHUTZRAHMEN PLATES

TELAIO PLATES

Rep	Nr	Qt	Designation	Description	Bezeichnung	Referenza	Remarque - Remark - Bemerkung - Osservazioni
001	70147599	006	PLATE, .38 X 16.00 X 17.25	PLATE, .38 X 16.00 X 17.25			
002	87170374	048	VIS TETE HEXAGONALE	SCREW, HEX HEAD	SECHSKANTSCHRAUBE	VITE A TESTA ESAGONALE	
003	87176122	096	WASHER, FLAT, .75 SAE, GR8	WASHER, FLAT, .75 SAE, GR8			
004	87170016	048	WASHER, LOCK, .75	WASHER, LOCK, .75			
005	87170017	048	NUT, HEX, .75 NC GR5	NUT, HEX, .75 NC GR5			



KIT ROUES TANDEM , LEFT

BOGIE AXLE , LEFT

TANDEM-FAHRWERK , LEFT

ASSALE RUOTE CARRELLO , LEFT

Rep	Nr	Qt	Designation	Description	Bezeichnung	Referenza	Remarque - Remark - Bemerkung - Osservazioni
001	70105150	001	TRAIN DE ROUES	BOGIE	RADSTAENDER	TELAIO	+ [1]
002	70105149	001	WC, BOGIE, PSC 171/181	WC, BOGIE, PSC 171/181			[1]
003	70140436	002	TUBE,RD,PLA 4.75X4.00 X 4.19	TUBE,RD,PLA 4.75X4.00 X 4.19			[1]
004	70143112	001	PLATE, .50 X 15.00 DIA.	PLATE, .50 X 15.00 DIA.			[1]
005	87175004	002	VIS TETE HEXAGONALE	SCREW, HEX HEAD	SECHSKANTSCHRAUBE	VITE A TESTA ESAGONALE	[1]
006	87170185	002	NUT, HEX, .75 NC GR5 LOCK	NUT, HEX, .75 NC GR5 LOCK			[1]
007	70145483	001	PLATE, .75 X 16.75 DIA	PLATE, .75 X 16.75 DIA			[1]
008	70105312	001	WC, BRAKE DISC MOUNT, PSC	WC, BRAKE DISC MOUNT, PSC			[1]
009	87170002	008	VIS TETE HEXAGONALE	SCREW, HEX HEAD	SECHSKANTSCHRAUBE	VITE A TESTA ESAGONALE	[1]
010	87170003	008	WASHER, LOCK, .50, ZP	WASHER, LOCK, .50, ZP			[1]
011	70104318	002	ASSY, HUB & SPINDLE	ASSY, HUB & SPINDLE			[1] + [2]
012	70142987	001	ROUND, 5.00 X 23.56	ROUND, 5.00 X 23.56			[2]
013	70175552	001	SEAL, LIP, 6.44 X 4.88 X .50	SEAL, LIP, 6.44 X 4.88 X .50			[2]
014	70175550	001	BEARING, CONE, 760	BEARING, CONE, 760			[2]
015	70175551	001	BEARING, CONE, 740	BEARING, CONE, 740			[2]
016	87175555	001	NUT, SPINDLE, INNER, 3-12	NUT, SPINDLE, INNER, 3-12			[2]
017	87175556	001	WASHER, SPINDLE, LOCK	WASHER, SPINDLE, LOCK			[2]
018	87175554	001	NUT, SPINDLE, OUTER, 3-12	NUT, SPINDLE, OUTER, 3-12			[2]
019	70176332	001	GASKET, HUBCAP	GASKET, HUBCAP			[2]
020	70104327	001	WC, HUBCAP	WC, HUBCAP			[2]
021	87170262	006	VIS TETE HEXAGONALE	SCREW, HEX HEAD	SECHSKANTSCHRAUBE	VITE A TESTA ESAGONALE	[2]
022	70175630	010	STUD, WHEEL, M22 X 1.5 X 100	STUD, WHEEL, M22 X 1.5 X 100			[2]
023	87175653	010	NUT, WHEEL, M22 X 1.5	NUT, WHEEL, M22 X 1.5			[2]
024	70142951	001	HUB, WHEEL, W/ZERK	HUB, WHEEL, W/ZERK			[2] + [3]
025	70175548	001	BEARING, CUP, 752	BEARING, CUP, 752			[3]
026	70175549	001	BEARING, CUP, 742	BEARING, CUP, 742			[3]
027	87170023	001	ZERK, STR, .25 SPECIAL TAPER	ZERK, STR, .25 SPECIAL TAPER			[3]
028	70105592	002	ASSY, TIRE & WHEEL,	ASSY, TIRE & WHEEL,			[3] + [4]
029	70176873	001	WHEEL, 24.00 X 26.50 0 OFFSET	WHEEL, 24.00 X 26.50 0 OFFSET			[4]
030	70176872	001	TIRE, 700-50 X 26.5, 16 PLY	TIRE, 700-50 X 26.5, 16 PLY			[4]
031	70177003	001	STEM, VALVE, 1.63 NUT	STEM, VALVE, 1.63 NUT			[4]



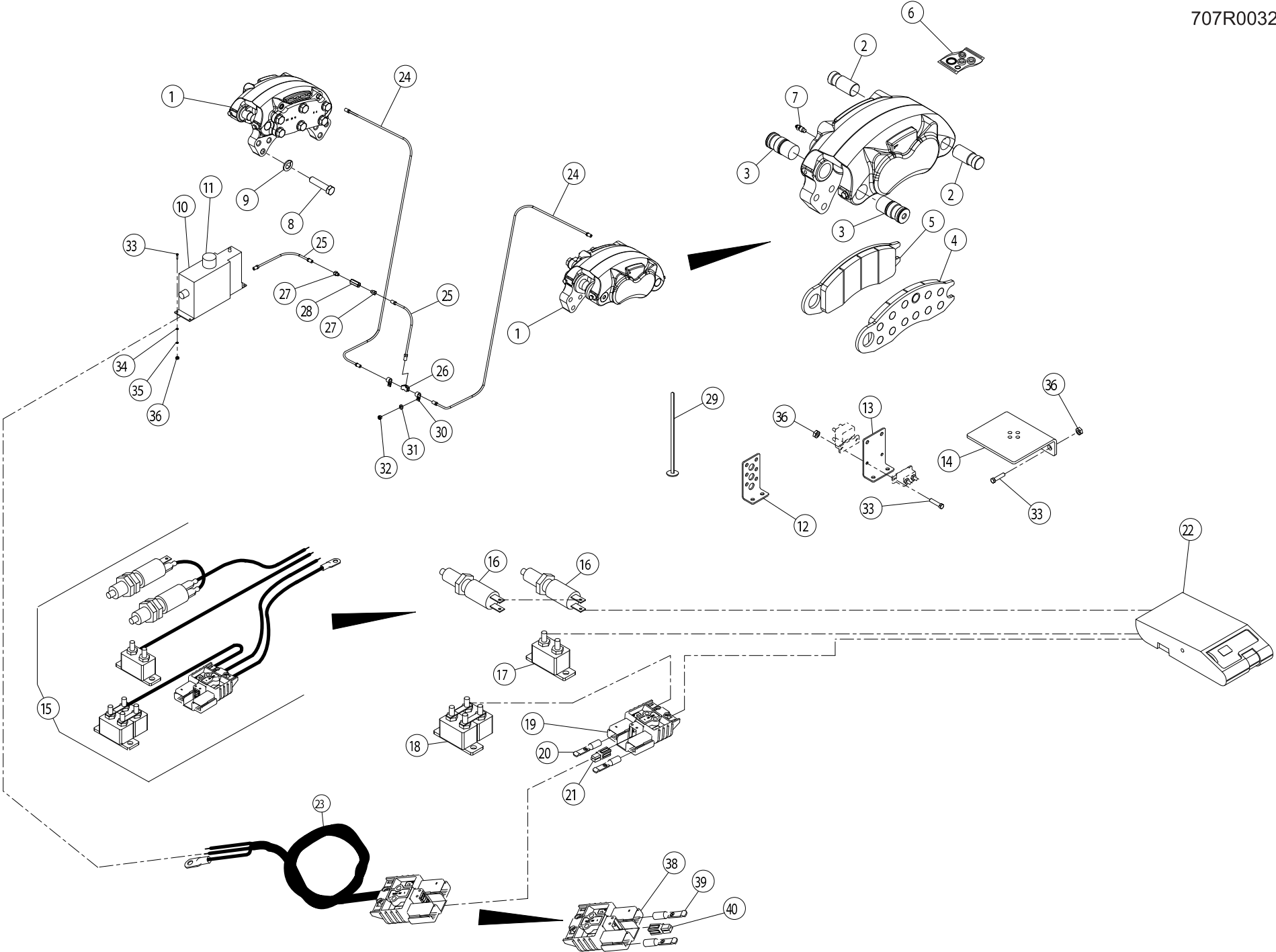
KIT ROUES TANDEM , RIGHT

BOGIE AXLE , RIGHT

TANDEM-FAHRWERK , RIGHT

ASSALE RUOTE CARRELLO , RIGHT

Rep	Nr	Qt	Designation	Description	Bezeichnung	Referenza	Remarque - Remark - Bemerkung - Osservazioni
001	70105150	001	TRAIN DE ROUES	BOGIE	RADSTAENDER	TELAIO	+ [1]
002	70105149	001	WC, BOGIE, PSC 171/181	WC, BOGIE, PSC 171/181			[1]
003	70140436	002	TUBE,RD,PLA 4.75X4.00 X 4.19	TUBE,RD,PLA 4.75X4.00 X 4.19			[1]
004	70143112	001	PLATE, .50 X 15.00 DIA.	PLATE, .50 X 15.00 DIA.			[1]
005	87175004	002	VIS TETE HEXAGONALE	SCREW, HEX HEAD	SECHSKANTSCHRAUBE	VITE A TESTA ESAGONALE	[1]
006	87170185	002	NUT, HEX, .75 NC GR5 LOCK	NUT, HEX, .75 NC GR5 LOCK			[1]
007	70145483	001	PLATE, .75 X 16.75 DIA	PLATE, .75 X 16.75 DIA			[1]
008	70105312	001	WC, BRAKE DISC MOUNT, PSC	WC, BRAKE DISC MOUNT, PSC			[1]
009	87170002	008	VIS TETE HEXAGONALE	SCREW, HEX HEAD	SECHSKANTSCHRAUBE	VITE A TESTA ESAGONALE	[1]
010	87170003	008	WASHER, LOCK, .50, ZP	WASHER, LOCK, .50, ZP			[1]
011	70104318	002	ASSY, HUB & SPINDLE	ASSY, HUB & SPINDLE			[1] + [2]
012	70142987	001	ROUND, 5.00 X 23.56	ROUND, 5.00 X 23.56			[2]
013	70175552	001	SEAL, LIP, 6.44 X 4.88 X .50	SEAL, LIP, 6.44 X 4.88 X .50			[2]
014	70175550	001		BEARING, CONE, 760			[2]
015	70175551	001		BEARING, CONE, 740			[2]
016	87175555	001		NUT, SPINDLE, INNER, 3-12			[2]
017	87175556	001		WASHER, SPINDLE, LOCK			[2]
018	87175554	001		NUT, SPINDLE, OUTER, 3-12			[2]
019	70176332	001		GASKET, HUBCAP			[2]
020	70104327	001		WC, HUBCAP			[2]
021	87170262	006	VIS TETE HEXAGONALE	SCREW, HEX HEAD	SECHSKANTSCHRAUBE	VITE A TESTA ESAGONALE	[2]
022	70175630	010	STUD, WHEEL, M22 X 1.5 X 100	STUD, WHEEL, M22 X 1.5 X 100			[2]
023	87175653	010	NUT, WHEEL, M22 X 1.5	NUT, WHEEL, M22 X 1.5			[2]
024	70142951	001	HUB, WHEEL, W/ZERK	HUB, WHEEL, W/ZERK			[2] + [3]
025	70175548	001		BEARING, CUP, 752			[3]
026	70175549	001		BEARING, CUP, 742			[3]
027	87170023	001	ZERK, STR, .25 SPECIAL TAPER	ZERK, STR, .25 SPECIAL TAPER			[3]
028	70105571	002	ASSY, TIRE & WHEEL,	ASSY, TIRE & WHEEL,			[3] + [4]
029	70176873	001	WHEEL, 24.00 X 26.50 0 OFFSET	WHEEL, 24.00 X 26.50 0 OFFSET			[4]
030	70176872	001	TIRE, 700-50 X 26.5, 16 PLY	TIRE, 700-50 X 26.5, 16 PLY			[4]
031	70177003	001	STEM, VALVE, 1.63 NUT	STEM, VALVE, 1.63 NUT			[4]





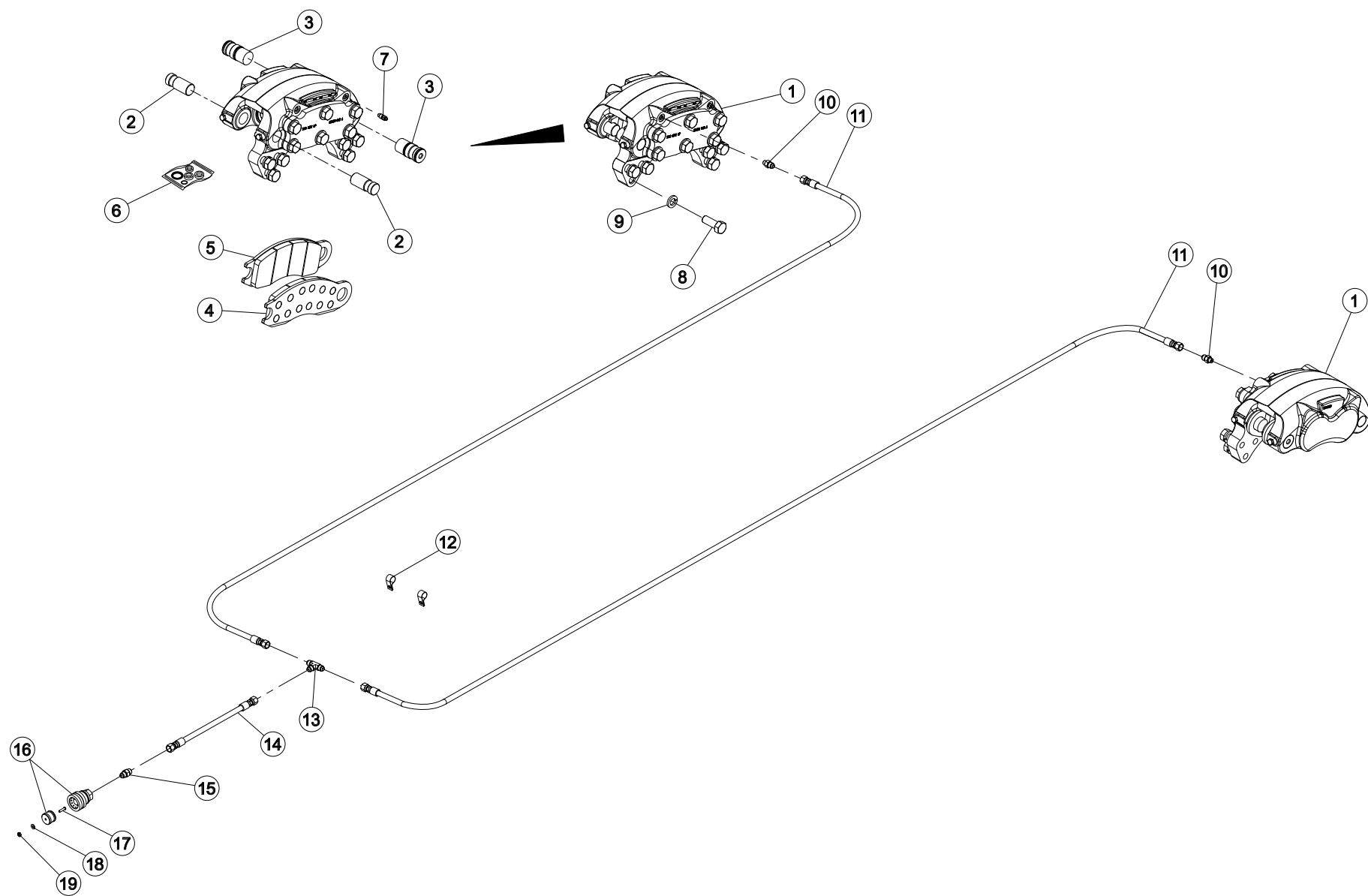
FREINS ELECTRONIC

BRAKES ELECTRONIC

BREMSEN ELECTRONIC

FRENI ELECTRONIC

Rep	Nr	Qt	Designation	Description	Bezeichnung	Referenza	Remarque - Remark - Bemerkung - Osservazioni
001	70175592	002		CALIPER, BRAKE			+ [1]
002	70176079	002		BRAKE, PIN, TORQUE			[1]
003	70176080	002		BRAKE, PIN, TORQUE, TAPPED			[1]
004	70176081	001		BRAKE, LINING ASSY			[1]
005	70176082	001		BRAKE, LINING ASSY			[1]
006	70176083	001		BRAKE, SEAL, KIT			[1] Q?
007	70176085	001		BRAKE, VALVE, BLEEDER			[1]
008	87171768	012	VIS TETE HEXAGONALE	SCREW, HEX HEAD	SECHSKANTSCHRAUBE	VITE A TESTA ESAGONALE	
009	87170016	012	WASHER, LOCK, .75	WASHER, LOCK, .75			
010	70175594	001		ACTUATOR, BRAKE, HYDRAULIC			
011	70176084	001	BRAKE, CAP, FILLER	BRAKE, CAP, FILLER			
012	70144090	002		SHEET, 12GA X 1.75 X 5.19			
013	70144091	001		SHEET, 12GA X 2.25 X 4.25			
014	70144092	001		SHEET, 10GA X 3.50 X 5.00			
015	70176126	001	BRAKE, WIRING KIT	BRAKE, WIRING KIT			+ [2]
016	70176124	002		SWITCH, BRAKE			[2]
017	70176128	001		CIRCUIT BREAKER, 20 AMP, 12VDC			[2]
018	70176127	001		CIRCUIT BREAKER, 80 AMP, 12VDC			[2]
019	70176129	001		PLUG, YELLOW HOUSING ONLY			[2]
020	70176130	001		PLUG, CONTACT SET (2)			[2]
021	70176131	001		PLUG, AUXILIARY CONTACT KIT			[2]
022	70175557	001		CONTROLLER, BRAKE, ELECTRIC			
023	70176125	001	BRAKE, WIRING KIT	BRAKE, WIRING KIT			+ [3]
024	70177751	002	HOSE, ASSY, .25X 74.00	HOSE, ASSY, .25X 74.00			
025	70177750	002	TUBE, BRAKE, .25 OD X .028WALL	TUBE, BRAKE, .25 OD X .028WALL			
026	70176103	001		ADAPTER, TEE, .44			
027	70175655	002		ADAPTER, STR, 02PM X 04WF			
028	70175656	001		VALVE, RESIDUAL, 10 PSI			
029	70177758	004	TIE, WIRE, BUTTON HEAD	TIE, WIRE, BUTTON HEAD			
030	70171782	002	CLAMP, TUBE, .56 DOUBLE	CLAMP, TUBE, .56 DOUBLE			
031	87170118	002	WASHER, LOCK, .31, ZP	WASHER, LOCK, .31, ZP			
032	87170119	002	ECROU HEXAGONAL	NUT, HEX	SECHSKANTMUTTER	DADO ESAGONALE	
033	87170310	004	VIS TETE HEXAGONALE	SCREW, HEX HEAD	SECHSKANTSCHRAUBE	VITE A TESTA ESAGONALE	
035	87170124	004	WASHER, LOCK, .25	WASHER, LOCK, .25			
036	87170125	004	NUT, HEX, .25 NC GR5	NUT 1/4			
037	70176129	001		PLUG, YELLOW HOUSING ONLY			[3]
038	70176130	001		PLUG, CONTACT SET (2)			[3]
039	70176131	001		PLUG, AUXILIARY CONTACT KIT			[3]





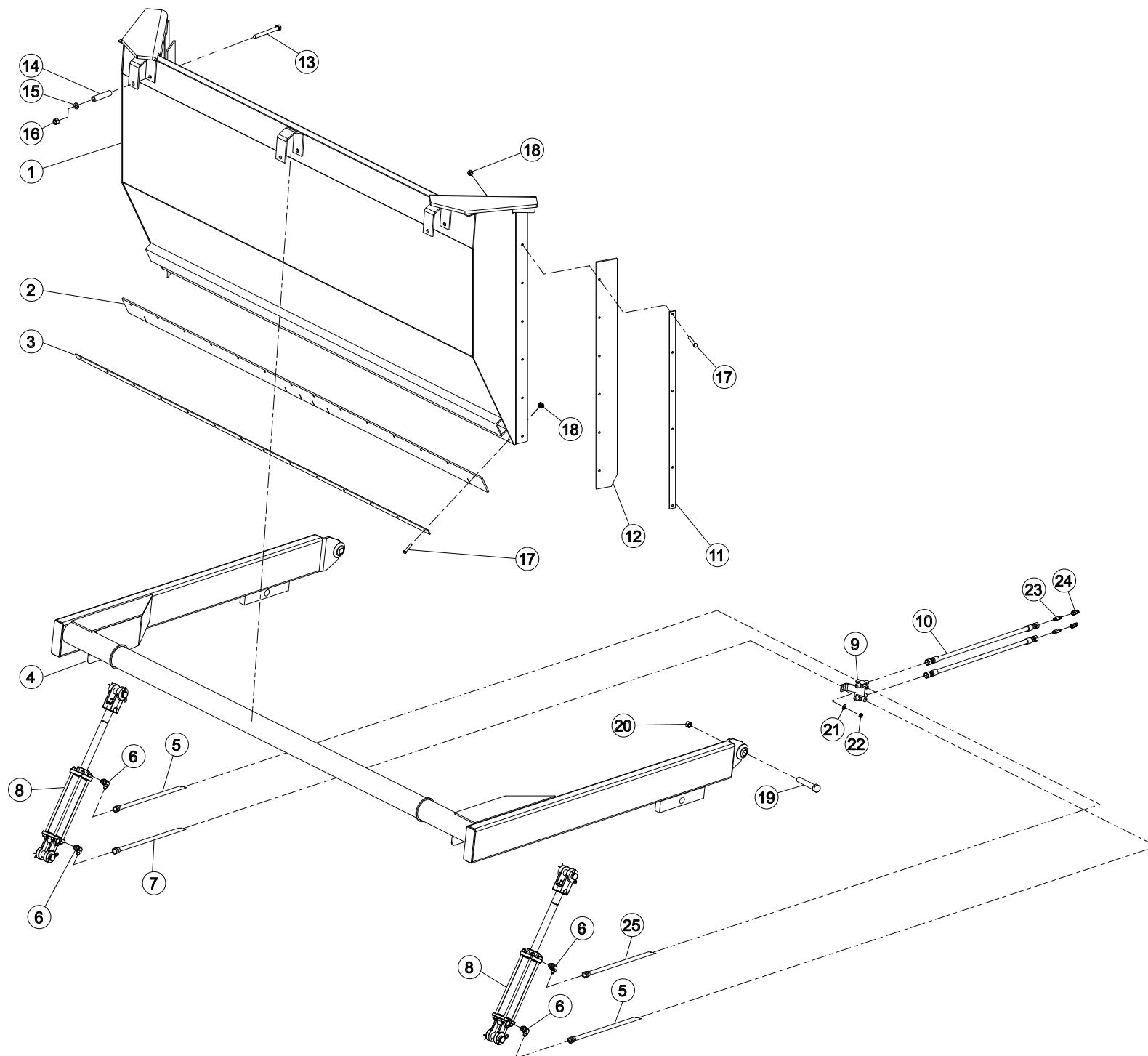
FREINS HYDRAULICS

BRAKES HYDRAULICS

BREMSEN HYDRAULICS

FRENI HYDRAULICS

Rep	Nr	Qt	Designation	Description	Bezeichnung	Referenza	Remarque - Remark - Bemerkung - Osservazioni
001	70177448	002		CALIPER, BRAKE			+[1]
002	70176079	002		BRAKE, PIN, TORQUE			[1]
003	70176080	002		BRAKE, PIN, TORQUE, TAPPED			[1]
004	70176081	001		BRAKE, LINING ASSY			[1]
005	70176082	001		BRAKE, LINING ASSY			[1]
006	70178473	001	FREIN	BRAKE	BREMSE	FRENO	[1] Q?
007	70176085	001		BRAKE, VALVE, BLEEDER			[1]
008	87171768	012	VIS TETE HEXAGONALE	SCREW, HEX HEAD	SECHSKANTSCHRAUBE	VITE A TESTA ESAGONALE	
009	87170016	012	WASHER, LOCK, .75	WASHER, LOCK, .75			
010	70176027	002		ADAPTER, STR, 040M X 06JM			
011	70175732	002	HOSE, ASSY, .25X 59.00 100R7	HOSE, ASSY, .25X 59.00 100R7			
012	70171782	002	CLAMP, TUBE, .56 DOUBLE	CLAMP, TUBE, .56 DOUBLE			
013	70175728	001	ADAPTER, TEE, 06JM X 06JM X 06JM	ADAPTER, TEE, 06JM X 06JM X 06JM			
014	70175928	001	FLEXIBLE	HOSE, HYDRAULIC	HYDRAULIKSCHLAUCH	TUBO IN GOMMA	
015	70176339	001		ADAPTER, STR, M18-1.50Y X 06JM			
016	A7181002	001	VALVE	VALVE	VENTIL	VALVOLA	
017	87171605	001	WASHER, LOCK, #10	WASHER, LOCK, #10			
018	87171605	001	WASHER, LOCK, #10	WASHER, LOCK, #10			
019	87171606	001	NUT, HEX, #10 NF GR2	NUT, HEX, #10 NF GR2			





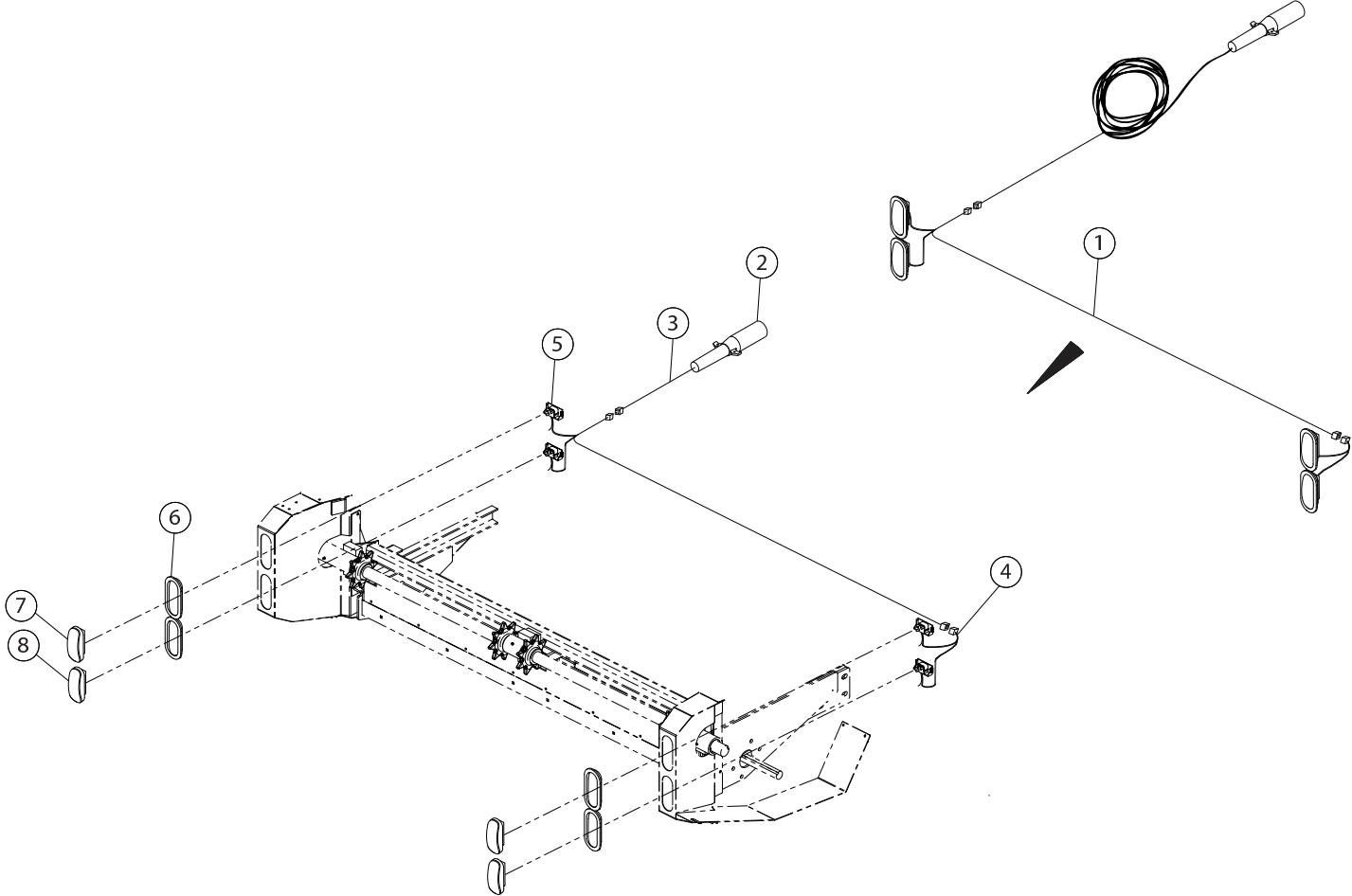
HYDRAULIQUE END GATE

HYDRAULIC END GATE

HYDRAULIK END GATE

IDRAULICO END GATE

Rep	Nr	Qt	Designation	Description	Bezeichnung	Referenza	Remarque - Remark - Bemerkung - Osservazioni
001	70105551	001	WC, END GATE, SWINGING, PSC	WC, END GATE, SWINGING, PSC			
002	70131802	001		BELT, RUBBER, .25X 3.50X 80.50			
003	70131675	001		SHEET, 10GA X 1.00 X 79.00			
004	70105550	001	WC, FRAME, SWINGING, PSC	WC, FRAME, SWINGING, PSC			
005	70175729	002	HOSE, ASSY, .25X 82.00 100R7	HOSE, ASSY, .25X 82.00 100R7			
006	70176508	004	ADAPTER, 90, 06JM X 08OM	ADAPTER, 90, 06JM X 08OM			
007	70175732	001	HOSE, ASSY, .25X 59.00 100R7	HOSE, ASSY, .25X 59.00 100R7			
008	70175685	002		CYLINDER, 2.00 DIA X 18.00			
009	70105610	001	WC, CROSS BLOCK	WC, CROSS BLOCK			
010	70176769	002		HOSE, ASSY, .25X378.00 100R7			
011	70141824	002	SHEET, 10GA X 1.00 X 36.00	SHEET, 10GA X 1.00 X 36.00			
012	70141826	002		BELT, RUBBER, .25X 3.50X 41.44			
013	87171412	003	VIS TETE HEXAGONALE	SCREW, HEX HEAD	SECHSKANTSCHRAUBE	VITE A TESTA ESAGONALE	
014	70141815	003		TUBE, RD, .75 X .12 X 3.56			
015	87170003	003	WASHER, LOCK, .50, ZP	WASHER, LOCK, .50, ZP			
016	87170004	003	NUT, HEX, .50 NC GR5	NUT, HEX, .50 NC GR5			
017	87171094	026	VIS TETE HEXAGONALE	SCREW, HEX HEAD	SECHSKANTSCHRAUBE	VITE A TESTA ESAGONALE	
018	87170125	026	NUT, HEX, .25 NC GR5	NUT 1/4			
019	87173299	002	VIS TETE HEXAGONALE	SCREW, HEX HEAD	SECHSKANTSCHRAUBE	VITE A TESTA ESAGONALE	
020	87173069	002	NUT, HEX, .88 NC GR5 LOCK	NUT, HEX, .88 NC GR5 LOCK			
021	87170006	001	WASHER, LOCK, .38, ZP	WASHER, LOCK, .38, ZP			
022	87170007	001	NUT, HEX, .38 NC GR5	NUT, HEX, .38 NC GR5			
023	70175675	002		ADAPTER, STR, 08OM X 06JM			
024	70175687	002	ADAPTER, QUICK COUPLER	ADAPTER, QUICK COUPLER			
025	70175926	001	FLEXIBLE	HOSE, HYDRAULIC	HYDRAULIKSCHLAUCH	TUBO IN GOMMA	





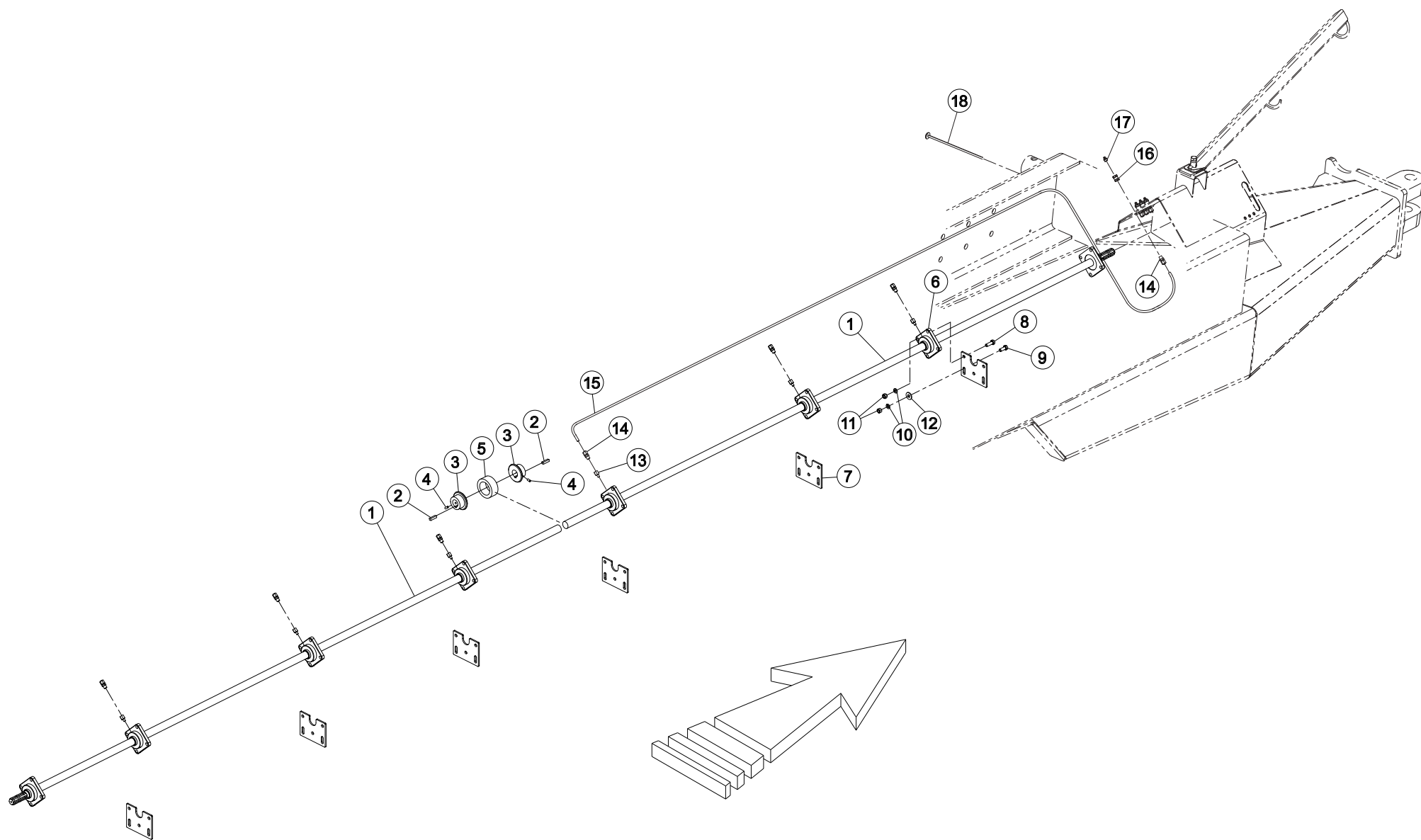
ECLAIRAGE - SIGNALISATION

LIGHTING EQUIPMENT

BELEUCHTUNG

ATTREZZATURA DI ILLUMINAZIONE

Rep	Nr	Qt	Designation	Description	Bezeichnung	Referenza	Remarque - Remark - Bemerkung - Osservazioni
001	70174675	001	LIGHT, ASSY, SAE	LIGHT, ASSY, SAE			
002	70172110	001	CONNECTOR, 7 CONDUCTOR	CONNECTOR, 7 CONDUCTOR			[1]
003	70174775	001	LIGHT, HARNESS, MAIN	LIGHT, HARNESS, MAIN			[1]
004	70176848	001	LIGHT, HARNESS, LH	LIGHT, HARNESS, LH			[1]
005	70177480	001	LIGHT, HARNESS, LH	LIGHT, HARNESS, LH			[1]
006	70174725	004	LIGHT, GROMMET, 2.25 X 6.50,	LIGHT, GROMMET, 2.25 X 6.50,			[1]
007	70174673	002	LIGHT, AMBER OVAL, 2.25 X 6.50	LIGHT, AMBER OVAL, 2.25 X 6.50			[1]
008	70174674	002	LIGHT, RED OVAL, 2.25 X 6.50	LIGHT, RED OVAL, 2.25 X 6.50			[1]





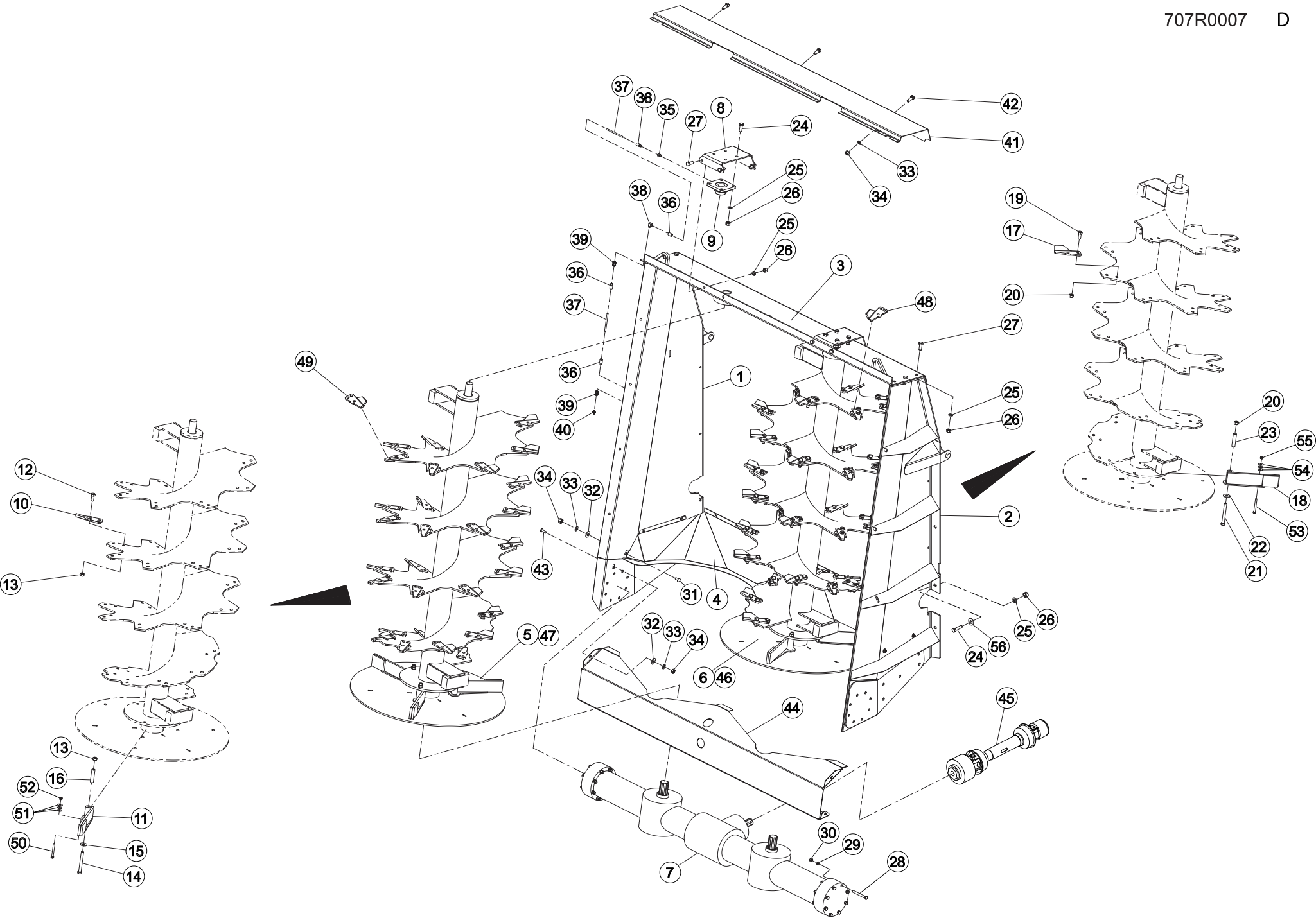
ENTRAINEMENT

DRIVE

ANTRIEB

TRASCINAMENTO

Rep	Nr	Qt	Designation	Description	Bezeichnung	Referenza	Remarque - Remark - Bemerkung - Osservazioni
001	70147531	002	ROUND, 1.38 X 142.13	ROUND, 1.38 X 142.13			
002	70173065	002	KEY, SQ, .38 X .38 X 1.50	KEY, SQ, .38 X .38 X 1.50			
003	70136118	002		SPROCKET, 50B 16, 1.38 BORE			
004	87170248	002	SCREW, SET, .31X .31 NC SOCHD	SCREW, SET, .31X .31 NC SOCHD			
005	70170316	001		CHAIN, ROLLER, 50 -2- 16 P.			
006	70170000	008	PALIER APPLIQUE	BEARING, FLANGE	FLANSCHLAGER	CUSCINETTO	
007	70145697	006	PLATE, .25 X 5.00 X 6.50	PLATE, .25 X 5.00 X 6.50			
008	87170002	026	VIS TETE HEXAGONALE	SCREW, HEX HEAD	SECHSKANTSCHRAUBE	VITE A TESTA ESAGONALE	
009	87170373	012	VIS TETE HEXAGONALE	SCREW, HEX HEAD	SECHSKANTSCHRAUBE	VITE A TESTA ESAGONALE	
010	87170003	038	WASHER, LOCK, .50, ZP	WASHER, LOCK, .50, ZP			
011	87170004	038	NUT, HEX, .50 NC GR5	NUT, HEX, .50 NC GR5			
012	87170040	012	WASHER, FLAT, .50 USS	WASHER, FLAT, .50 USS			
013	70172823	006		ADAPTER, STR, .25 SAE LTX .12			
014	70173583	012	ADAPTER, STR, .25 TUBE X .12	ADAPTER, STR, .25 TUBE X .12			
015	29180768	001	TUBE, RD, .25 X .028	TUBE, RD, .25 X .028			<->89 ft / 27 m
016	70172024	006		ADAPTER, STR, .12NPT F X .12			
017	87170865	006		ZERK, STR, .12NPT SAE			
018	70177758	005	TIE, WIRE, BUTTON HEAD	TIE, WIRE, BUTTON HEAD			





DEMELEUR , VERTICAL

BEATER - BAR , VERTICAL

WALZE , VERTIKAL

SMINUZZATORE - BARRA , VERTICA

Rep	Nr	Qt	Designation	Description	Bezeichnung	Referenza	Remarque - Remark - Bemerkung - Osservazioni
001	70105601	001	PANNEAU	PANEL	PLATTE	PANELLO	
002	70105602	001	PANNEAU	PANEL	PLATTE	PANELLO	
003	73013670	001	PANNEAU	PANEL	PLATTE	PANELLO	
004	70105046	001	WC, SHROUD, SPINNER, SS	WC, SHROUD, SPINNER, SS			
005	70105043	001	HERISSON	BEATER	SCHLÄGER	BATTITORE	[1] * SEE NOTE BELOW
006	70105042	001	HERISSON	BEATER	SCHLÄGER	BATTITORE	[2] * SEE NOTE BELOW
007	70176676	001	GEARCASE, ASSY	GEARCASE, ASSY			
008	70145691	002	PLATE, .25 X 8.66 X 17.79	PLATE, .25 X 8.66 X 17.79			
009	70175079	002	PALIER APPLIQUE	BEARING, FLANGE	FLANSCHLAGER	CUSCINETTO	
010	70144912	032	PLATE, .38 X 3.95 X 6.76	PLATE, .38 X 3.95 X 6.76			[1]
011	70104838	003	WC, HAMMER, VB, LH	WC, HAMMER, VB, LH			[1]
012	87170030	064	VIS TETE HEXAGONALE	SCREW, HEX HEAD	SECHSKANTSCHRAUBE	VITE A TESTA ESAGONALE	[1]
013	87170031	067	NUT, HEX, .63 NC GR5 LOCK	NUT, HEX, .63 NC GR5 LOCK			[1]
014	87172421	003	VIS TETE HEXAGONALE	SCREW, HEX HEAD	SECHSKANTSCHRAUBE	VITE A TESTA ESAGONALE	[1]
015	87170066	003	WASHER, FLAT, .63 USS	WASHER, FLAT, .63 USS			[1]
016	70176428	003		BUSHING, STRAIGHT, .64 ID X			[1]
017	70144913	032	PLATE, .38 X 3.95 X 6.76	PLATE, .38 X 3.95 X 6.76			[2]
018	70104839	003	WC, HAMMER, VB, RH	WC, HAMMER, VB, RH			[2]
019	87170030	064	VIS TETE HEXAGONALE	SCREW, HEX HEAD	SECHSKANTSCHRAUBE	VITE A TESTA ESAGONALE	[2]
020	87170031	067	NUT, HEX, .63 NC GR5 LOCK	NUT, HEX, .63 NC GR5 LOCK			[2]
021	87172421	003	VIS TETE HEXAGONALE	SCREW, HEX HEAD	SECHSKANTSCHRAUBE	VITE A TESTA ESAGONALE	[2]
022	87170066	003	WASHER, FLAT, .63 USS	WASHER, FLAT, .63 USS			[2]
023	70176428	003		BUSHING, STRAIGHT, .64 ID X			[2]
024	87170030	008	VIS TETE HEXAGONALE	SCREW, HEX HEAD	SECHSKANTSCHRAUBE	VITE A TESTA ESAGONALE	
025	87170010	024	WASHER, LOCK, .63, ZP	WASHER, LOCK, .63, ZP			
026	87170011	024	NUT, HEX, .63 NC GR5	NUT, HEX, .63 NC GR5			
027	87170153	016	VIS TETE HEXAGONALE	SCREW, HEX HEAD	SECHSKANTSCHRAUBE	VITE A TESTA ESAGONALE	
028	87175920	016	VIS TETE HEXAGONALE	SCREW, HEX HEAD	SECHSKANTSCHRAUBE	VITE A TESTA ESAGONALE	
029	87170003	016	WASHER, LOCK, .50, ZP	WASHER, LOCK, .50, ZP			
030	87170004	016	NUT, HEX, .50 NC GR5	NUT, HEX, .50 NC GR5			
031	87175970	012		BOLT, CARRIAGE, .38 X 1.00 NC			
032	87170244	016		WASHER, FLAT, .38 USS			
033	87170006	019	WASHER, LOCK, .38, ZP	WASHER, LOCK, .38, ZP			
034	87170007	019	NUT, HEX, .38 NC GR5	NUT, HEX, .38 NC GR5			
035	70172823	002		ADAPTER, STR, .25 SAE LTX .12			
036	70173583	008	ADAPTER, STR, .25 TUBE X .12	ADAPTER, STR, .25 TUBE X .12			
037	29180768	001	TUBE, RD, .25 X .028	TUBE, RD, .25 X .028			Q? <16 ft.>
038	70175912	004		ADAPTER, 90, .12 NPTF X .12 NPTM			
039	70172024	004		ADAPTER, STR, .12NPTF F X .12			
040	87170865	002		ZERK, STR, .12NPT SAE			
041	70147594	001	SHEET, 12GA X 17.00 X 88.63	SHEET, 12GA X 17.00 X 88.63			
042	87170054	003	VIS TETE HEXAGONALE	SCREW, HEX HEAD	SECHSKANTSCHRAUBE	VITE A TESTA ESAGONALE	
043	87176047	004	VIS TETE BOMBEE COLLET CARRE	BOLT, CARRIAGE	FLACHRUNDSCHR.4KT ANSATZ	BULLONE	
044	70147600	001	SHEET, 12GA X 21.83 X 89.87	SHEET, 12GA X 21.83 X 89.87			
045	70176681	001	PTO, ASSY, CAT 5	PTO, ASSY, CAT 5			
046	70105535	001	HERISSON	BEATER	SCHLÄGER	BATTITORE	OPT (Heavy Duty)
047	70105536	001	HERISSON	BEATER	SCHLÄGER	BATTITORE	OPT (Heavy Duty)
048	70146170	032	PLATE, .38 X 3.95 X 6.76	PLATE, .38 X 3.95 X 6.76			OPT (Hardened)



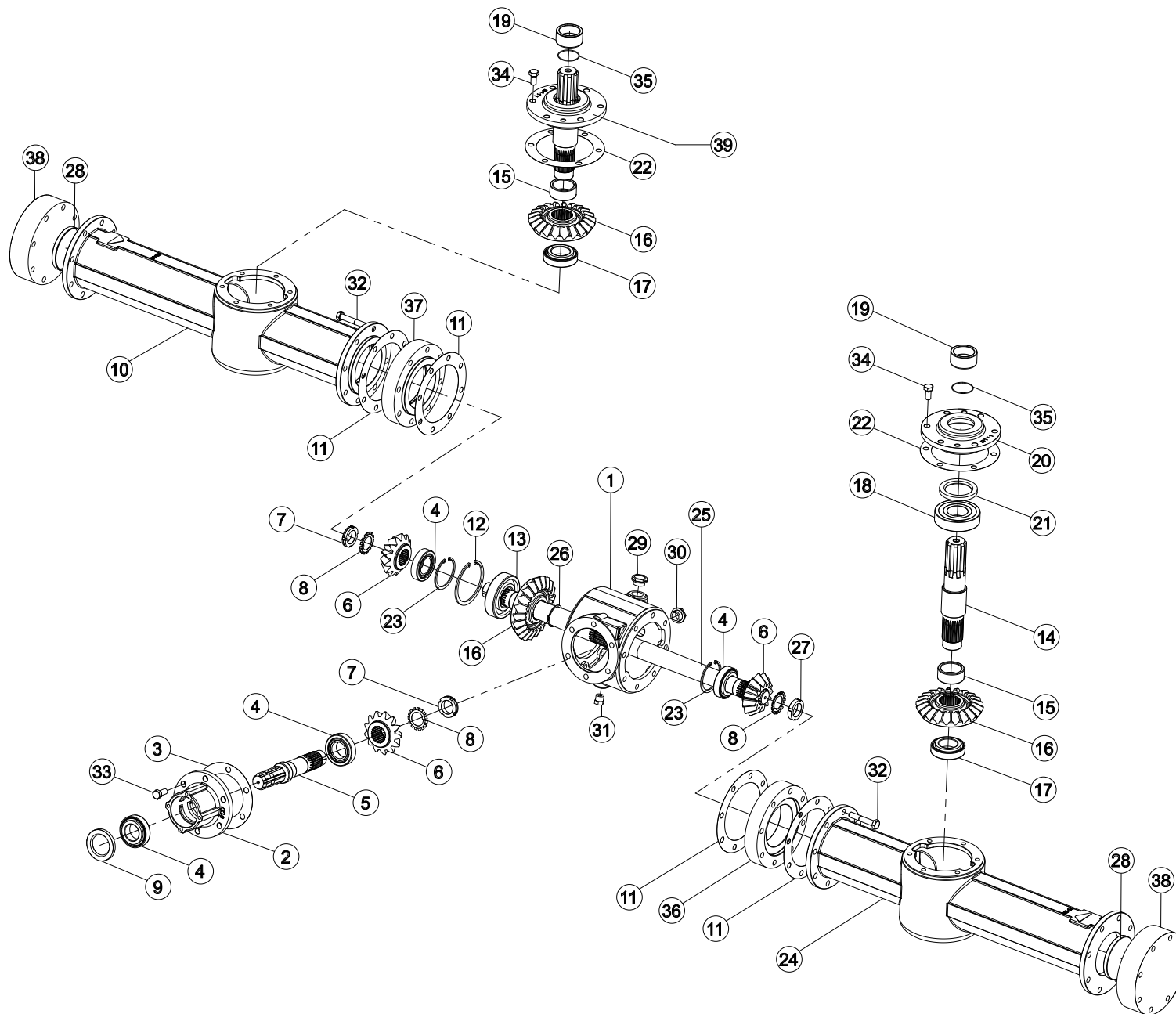
DEMELEUR , VERTICAL

BEATER - BAR , VERTICAL

WALZE , VERTIKAL

SMINUZZATORE - BARRA , VERTICA

Rep	Nr	Qt	Designation	Description	Bezeichnung	Referenza	Remarque - Remark - Bemerkung - Osservazioni
049	70146169	032	PLATE, .38 X 3.95 X 6.76	PLATE, .38 X 3.95 X 6.76			OPT (Hardened)
050	87170263	003	VIS TETE HEXAGONALE	SCREW, HEX HEAD	SECHSKANTSCHRAUBE	VITE A TESTA ESAGONALE	[1]
051	87170127	009		WASHER, FLAT, .31 USS			[1]
052	87172981	003	NUT, HEX, .31 NC GRC LOCK	NUT, HEX, .31 NC GRC LOCK			[1]
053	87170263	003	VIS TETE HEXAGONALE	SCREW, HEX HEAD	SECHSKANTSCHRAUBE	VITE A TESTA ESAGONALE	[2]
054	87170127	009		WASHER, FLAT, .31 USS			[2]
055	87172981	003	NUT, HEX, .31 NC GRC LOCK	NUT, HEX, .31 NC GRC LOCK			[2]
056	87170066	006	WASHER, FLAT, .63 USS	WASHER, FLAT, .63 USS			





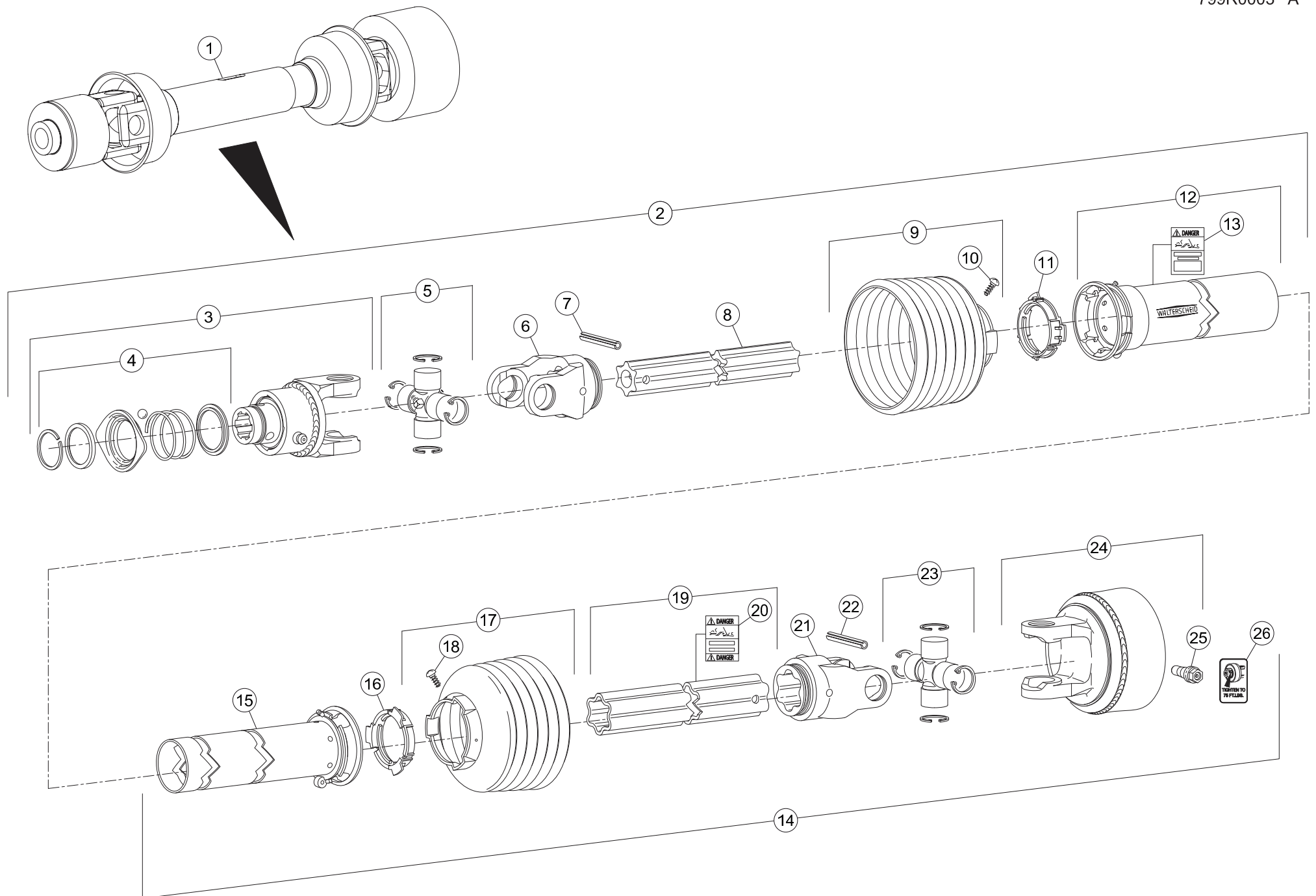
CARTER INTERNE VERTICAL BEATER

GEARBOX VERTICAL BEATERS

INNERES GETRIEBE VERTICAL BEAT

RIDUTTORE VERTICAL BEATERS

Rep	Nr	Qt	Designation	Description	Bezeichnung	Referenza	Remarque - Remark - Bemerkung - Osservazioni
001	70176477	001		GEARCASE, HOUSING, CENTER			
002	70176474	001		GEARCASE, HOUSING, INPUT			
003	70176478	001		GEARCASE, GASKET, INPUT			
004	70176455	004		GEARCASE, BEARING, ROLLER, 32209			
005	70176475	001	GEARCASE, SHAFT, INPUT	GEARCASE, SHAFT, INPUT			
006	70176462	003		GEARCASE, GEAR, BEVEL, 13T			
007	70176453	002		GEARCASE, NUT, LH, M40 X 1.5			
008	70176454	003		GEARCASE, WASHER, M40			
009	70176476	001		GEARCASE, SEAL, DBL, LIP			
010	70176867	001	GEARCASE, HOUSING, RH	GEARCASE, HOUSING, RH			
011	70176479	004		GEARCASE, GASKET, SIDE			
012	70176457	001		GEARCASE, RING, SNAP, INNER120			
013	70176471	001		GEARCASE, BEARING, BALL, 6311			
014	70176451	002	GEARCASE, SHAFT, BEATER DRIVE	GEARCASE, SHAFT, BEATER DRIVE			
015	70176431	002		GEARCASE, SPACER, BERMA			
016	70176430	003		GEARCASE, GEAR, BEVEL, 22T			
017	70176467	002		GEARCASE, BEARING, ROLLER 32210			
018	70176432	002	GEARCASE, BEARING, BALL, 6311 2RS	GEARCASE, BEARING, BALL, 6311 2RS			
019	70176433	002		GEARCASE, SPACER, BEATER			
020	70176452	002		GEARCASE, COVER, OUTPUT SHAFT			
021	70176464	002		GEARCASE, SEAL, DBL, LIP,			
022	70176466	002		GEARCASE, GASKET, OUTPUT			
023	70176456	002		GEARCASE, RING, SNAP, INNER 85			
024	70176468	001		GEARCASE, HOUSING, LH			
025	70176868	001	GEARCASE, SHAFT, DRIVE	GEARCASE, SHAFT, DRIVE			
026	70176459	001		GEARCASE, RING, SNAP, OUTER, 55			
027	70176463	001		GEARCASE, NUT, RH, M40 X 1.5			
028	70176429	002		GEARCASE, PLUG, 120 X 12			
029	70176470	001		GEARCASE, PLUG, BREATHER, 1"			
030	70176458	001		GEARCASE, PLUG, POL, 1"			
031	70176460	001		GEARCASE, PLUG, OIL, 1/2"			
032	87176874	016	SCREW, M14 X 80 -8G	SCREW, M14 X 80 -8G			
033	87176473	006		SCREW, M14X35 - 8G			
034	70176465	012		GEARCASE, SCREW, M14 X 30			
035	70176469	002	GEARCASE, O-RING, 2212	GEARCASE, O-RING, 2212			
036	70176869	001	GEARCASE, SPACER, LH	GEARCASE, SPACER, LH			
037	70176870	001	GEARCASE, SPACER, RH	GEARCASE, SPACER, RH			
038	70176871	002	GEARCASE, SPACER, END	GEARCASE, SPACER, END			
039	70177345	002	GEARCASE, CAP ASSY	GEARCASE, CAP ASSY			





TRANSMISSION A CARDANS 1.38-6

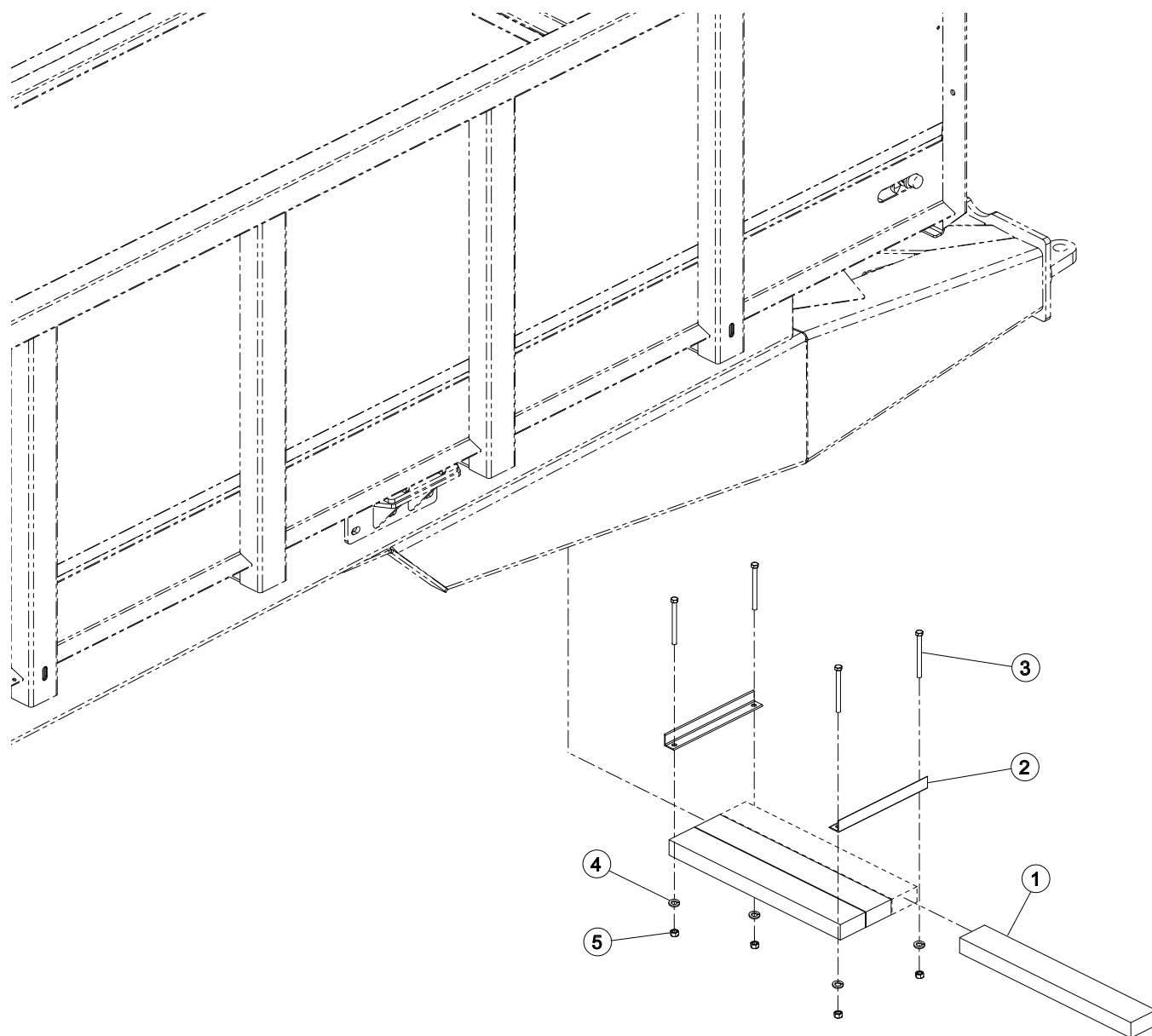
PTO SHAFT 1.38-6 TO 1.75-6

GELENKWELLE 1.38-6 TO 1.75-6

ALBERO PRESA DI FORZA 1.38-6 T

Rep	Nr	Qt	Designation	Description	Bezeichnung	Referenza	Remarque - Remark - Bemerkung - Osservazioni
001	70176681	001	PTO, ASSY, CAT 5	PTO, ASSY, CAT 5			[1]
002	70177001	001	PTO, JOINT & SHAFT, 1.38 - 6	PTO, JOINT & SHAFT, 1.38 - 6			[1]
003	4610979	001	ROUE LIBRE A ROCHETS	KEY TYPE OVERRUNNING CLUTCH	SPERKEILFREILAUF	RUOTA	[1]
004	70172029	001		PTO, FLANGE, QUICK DETACH			[1]
005	41120090	001	CROISILLON	CROSS JOURNAL	KREUZGARNITUR	CROCERA	[1]
006	4603385	001	MACHOIRE	YOKE	GELENKGABEL	FORCELLA	[1]
007	80451067	001	GOUPILLE ELASTIQUE FLZNNC	ROLL PIN FLZNNC	SPANNHUELSE FLZNNC	SPINA ELASTICA FLZNNC	[1]
008	70176967	001	PTO, INNER PROFILE S4	PTO, INNER PROFILE S4			[1]
009	70174991	001		PTO, SHIELD, CONE 7 RIB			[1]
010	70172210	001		PTO, SCREW,			[1]
011	70171979	001		PTO, RING, BEARING			[1]
012	70176969	001	PTO, OUTER SHIELD TUBE OVAL	PTO, OUTER SHIELD TUBE OVAL			[1]
013	70171550	001		DECAL, DANGER, KEEP AWAY			[1]
014	70177002	001	PTO, JOINT & TUBE, 1.75 - 6	PTO, JOINT & TUBE, 1.75 - 6			[1]
015	70176970	001	PTO, INNER SHIELD TUBE ROUND	PTO, INNER SHIELD TUBE ROUND			[1]
016	70171979	001		PTO, RING, BEARING			[1]
017	70175071	001		PTO, SHIELD, CONE			[1]
018	70172210	001		PTO, SCREW,			[1]
019	70176968	001	PTO, OUTER PROFILE S5	PTO, OUTER PROFILE S5			[1]
020	70171799	001		DECAL, DANGER, SHIELD MISSING			[1]
021	4603386	001	MACHOIRE	YOKE	GELENKGABEL	FORCELLA	[1]
022	80451067	001	GOUPILLE ELASTIQUE FLZNNC	ROLL PIN FLZNNC	SPANNHUELSE FLZNNC	SPINA ELASTICA FLZNNC	[1]
023	41120090	001	CROISILLON	CROSS JOURNAL	KREUZGARNITUR	CROCERA	[1]
024	70176876	001	PTO, CLUTCH, CUT-OUT	PTO, CLUTCH, CUT-OUT			[1]
025	4612024	001	CONE DE CONTRAINTE	CLAMPING CONE	KLEMM-KONUS	BULLONE	[1]
026	70176987	001	PTO, DECAL, K64	PTO, DECAL, K64			[1]

Vertical Beater PTO





MASSE , COUNTERWEIGHT

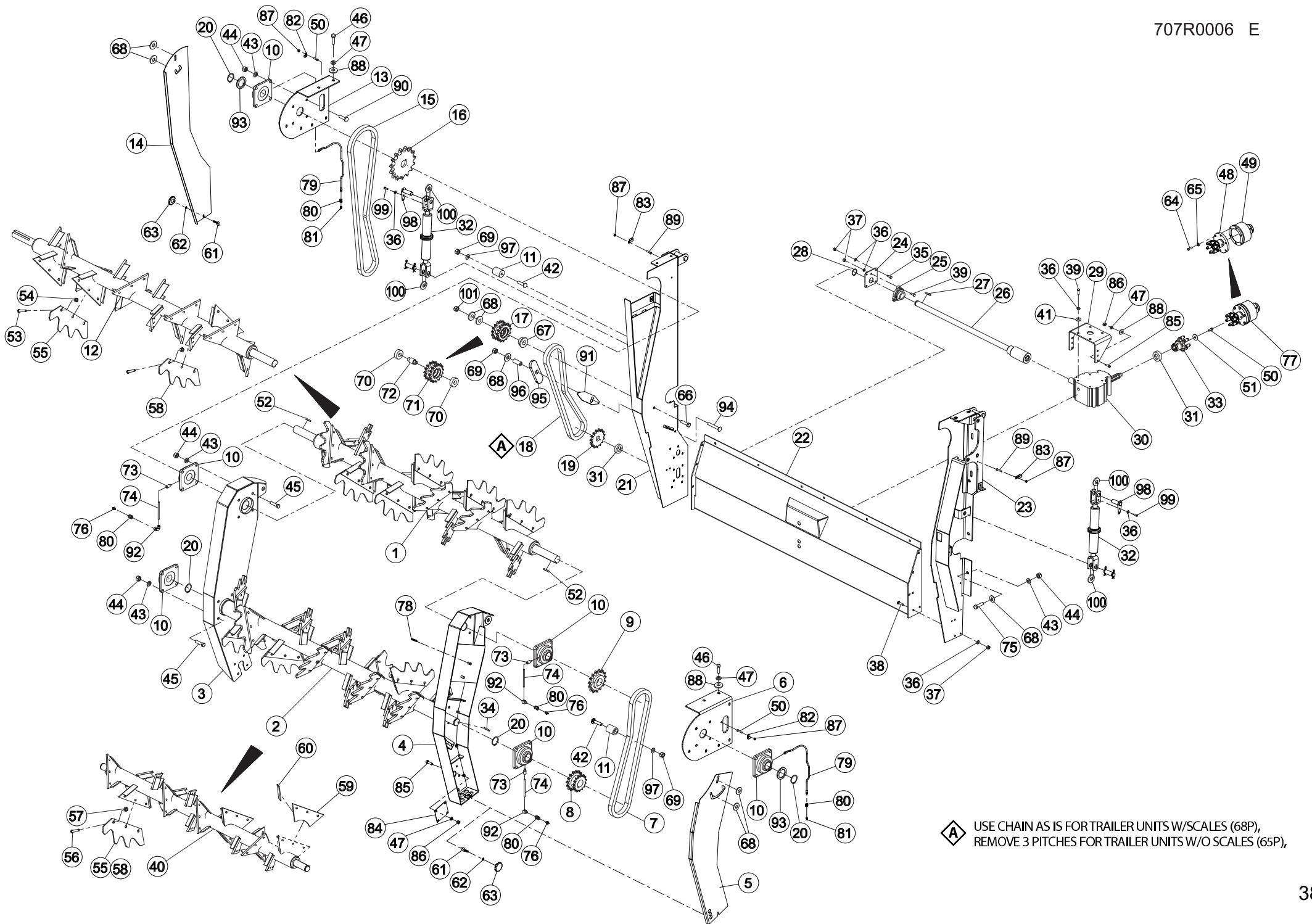
ADDITIONAL WEIGHT , COUNTERWEI

ZUSATZGEWICHT , COUNTERWEIGHT

MASSA ADDIZIONALE , COUNTERW

Rep	Nr	Qt	Designation	Description	Bezeichnung	Referenza	Remarque - Remark - Bemerkung - Osservazioni
001	70147685	003	FLAT, 2.00 X 4.00 X 27.25	FLAT, 2.00 X 4.00 X 27.25			
002	70147525	002	ANGLE, 1.50 X 1.50, .13, 14.19	ANGLE, 1.50 X 1.50, .13, 14.19			* (Counterweight)
003	87170504	004	VIS TETE HEXAGONALE	SCREW, HEX HEAD	SECHSKANTSCHRAUBE	VITE A TESTA ESAGONALE	
004	87170003	004	WASHER, LOCK, .50, ZP	WASHER, LOCK, .50, ZP			
005	87170004	004	NUT, HEX, .50 NC GR5	NUT, HEX, .50 NC GR5			

* Counterweights should be used only on units with vertical beaters.



A USE CHAIN AS IS FOR TRAILER UNITS W/SCALES (68P), REMOVE 3 PITCHES FOR TRAILER UNITS W/O SCALES (65P),



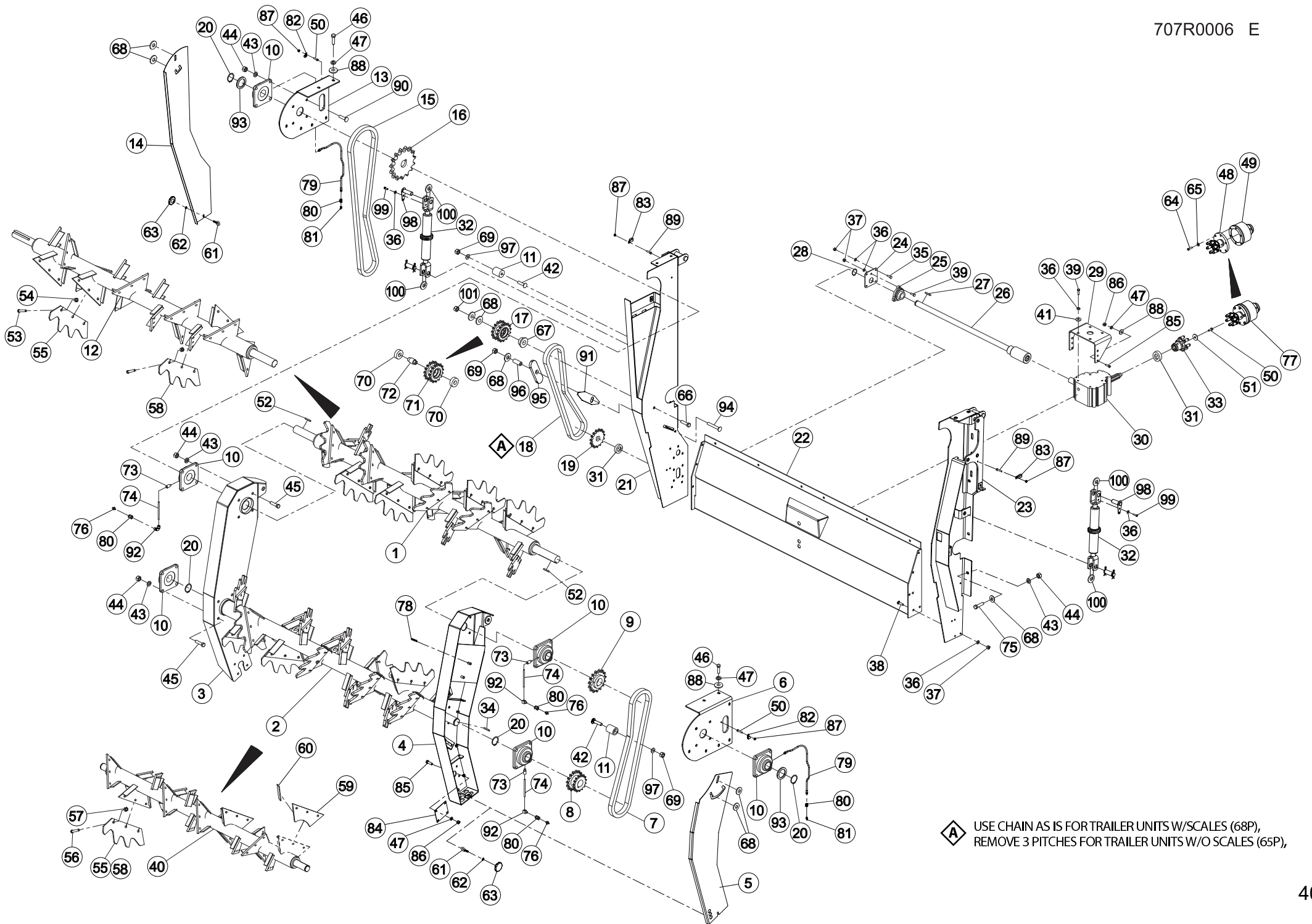
DEMELEUR HORIZONTAL

BEATER - BAR HORIZONTAL

WALZE HORIZONTAL

SMINUZZATORE - BARRA HORIZON

Rep	Nr	Qt	Designation	Description	Bezeichnung	Referenza	Remarque - Remark - Bemerkung - Osservazioni
001	70105599	001	ASSY, BEATER TOP, PSC	ASSY, BEATER TOP, PSC			+ [1]
002	70105600	001	ASSY, BEATER BOTTOM, PSC	ASSY, BEATER BOTTOM, PSC			+ [2]
003	70105597	001	WC, SWINGOUT PANEL, HB, LT	WC, SWINGOUT PANEL, HB, LT			
004	70105598	001	WC, SWINGOUT PANEL, HB, RT	WC, SWINGOUT PANEL, HB, RT			
005	70147589	001	SHEET, 12GA X 17.14 X 48.16	SHEET, 12GA X 17.14 X 48.16			
006	70147576	001	PLATE, .38 X 18.50 X 19.24	PLATE, .38 X 18.50 X 19.24			
007	70171338	001		CHAIN, ROLLER, 80 -1- 76 P.			
008	70140084	001		SPROCKET, 60-18/80-18			
009	70136000	001	SPROCKET, 80B 18, 2.00 BORE	SPROCKET, 80B 18, 2.00 BORE			
010	70170008	006	PALIER APPLIQUE	BEARING, FLANGE	FLANSCHLAGER	CUSCINETTO	
011	70147730	002	ROUND, PLASTIC, 3.00 X 2.25	ROUND, PLASTIC, 3.00 X 2.25			
012	70105593	001	WC, BEATER, UPPER MAIN, PSC	WC, BEATER, UPPER MAIN, PSC			[1]
013	70147573	001	PLATE, .38 X 18.45 X 18.50	PLATE, .38 X 18.45 X 18.50			
014	70147590	001	SHEET, 12GA X 20.56 X 63.12	SHEET, 12GA X 20.56 X 63.12			
015	70177726	001	CHAIN, ROLLER, 80 -1- 94 P.	CHAIN, ROLLER, 80 -1- 94 P.			
016	70131884	001		SPROCKET, 80B 21, 2.00 BORE			
017	70105649	001	ASSY, SPROCKET, 80A-15	ASSY, SPROCKET, 80A-15			+ [3]
018	70174654	001		CHAIN, ROLLER, 80 -1- 68 P.			
019	70131776	001		SPROCKET, 80B 12, 1.38 BORE			
020	87170142	004	RING, SNAP, 2.00 EXTERNAL	RING, SNAP, 2.00 EXTERNAL			
021	70105583	001	WC, SIDE PANEL, HB, PSC	WC, SIDE PANEL, HB, PSC			
022	70105582	001	WC, CROSS MEMBER, HB, PSC	WC, CROSS MEMBER, HB, PSC			
023	70105584	001	WC, SIDE PANEL, HB, PSC	WC, SIDE PANEL, HB, PSC			
024	70147568	001	SHEET, 7GA X 4.50 X 4.50	SHEET, 7GA X 4.50 X 4.50			
025	70176286	001	PALIER APPLIQUE	BEARING, FLANGE	FLANSCHLAGER	CUSCINETTO	
026	70105585	001	WC, DRIVESHAFT, BEATER	WC, DRIVESHAFT, BEATER			
027	70173065	001	KEY, SQ, .38 X .38 X 1.50	KEY, SQ, .38 X .38 X 1.50			
028	87170499	001		RING, SNAP, 1.38 EXTERNAL			
029	70147555	001	PLATE, .25 X 6.00 X 21.00	PLATE, .25 X 6.00 X 21.00			
030	70142452	001		GEARCASE, ASSY, RIGHT ANGLE			
031	70172193	002		COLLAR, SHAFT, 1.38 1 PIECE			
032	70147817	002	JACK, RATCHET, 28.00	JACK, RATCHET, 28.00			
033	57900200	001	DIGIDRIVE	DIGIDRIVE	DIGIDRIVE	DIGIDRIVE	
034	70170019	001	KEY, SQ, .50 X .50 X 2.00	KEY, SQ, .50 X .50 X 2.00			
035	87170054	002	VIS TETE HEXAGONALE	SCREW, HEX HEAD	SECHSKANTSCHRAUBE	VITE A TESTA ESAGONALE	
036	87170006	023	WASHER, LOCK, .38, ZP	WASHER, LOCK, .38, ZP			
037	87170007	022	NUT, HEX, .38 NC GR5	NUT, HEX, .38 NC GR5			
038	87176170	012	VIS TETE BOMBEE COLLET CARRE	BOLT, CARRIAGE	FLACHRUNDSCHR.4KT ANSATZ	BULLONE	
039	87170005	007	VIS TETE HEXAGONALE	SCREW, HEX HEAD	SECHSKANTSCHRAUBE	VITE A TESTA ESAGONALE	
040	70105587	001	WC, BEATER, LOWER MAIN, PSC	WC, BEATER, LOWER MAIN, PSC			[2]
041	87170244	004		WASHER, FLAT, .38 USS			
042	87174790	002	VIS TETE BOMBEE COLLET CARRE	BOLT, CARRIAGE	FLACHRUNDSCHR.4KT ANSATZ	BULLONE	
043	87170010	031	WASHER, LOCK, .63, ZP	WASHER, LOCK, .63, ZP			
044	87170011	030	NUT, HEX, .63 NC GR5	NUT, HEX, .63 NC GR5			
045	87170009	016	VIS TETE HEXAGONALE	SCREW, HEX HEAD	SECHSKANTSCHRAUBE	VITE A TESTA ESAGONALE	
046	87170373	012	VIS TETE HEXAGONALE	SCREW, HEX HEAD	SECHSKANTSCHRAUBE	VITE A TESTA ESAGONALE	
047	87170003	022	WASHER, LOCK, .50, ZP	WASHER, LOCK, .50, ZP			
048	70105594	001	WC, TD DRIVE PLATE	WC, TD DRIVE PLATE			[4]





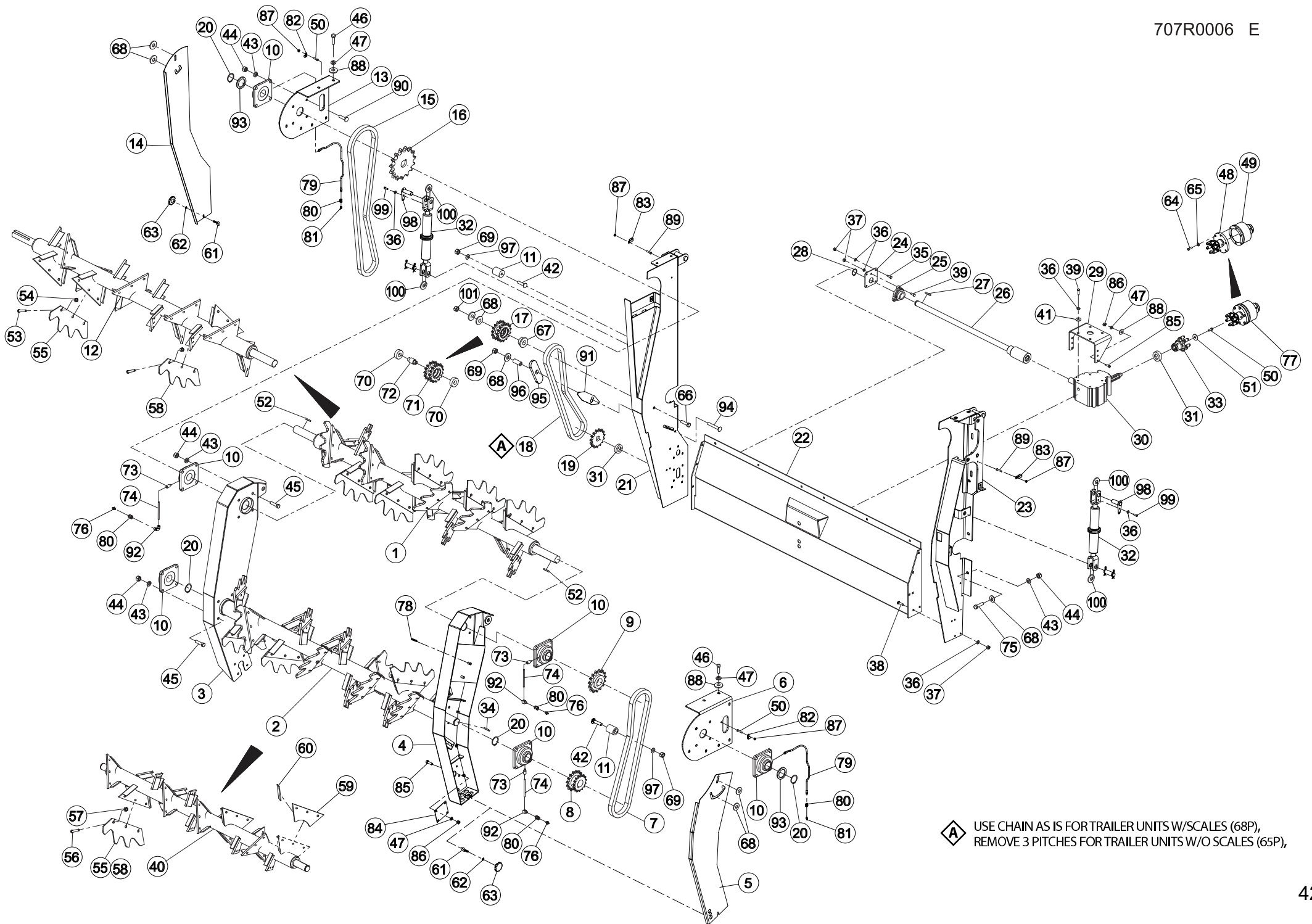
DEMELEUR HORIZONTAL

BEATER - BAR HORIZONTAL

WALZE HORIZONTAL

SMINUZZATORE - BARRA HORIZON

Rep	Nr	Qt	Designation	Description	Bezeichnung	Referenza	Remarque - Remark - Bemerkung - Osservazioni
049	70177805	001	PTO, CLUTCH, CUT-OUT, IN-BUILT	PTO, CLUTCH, CUT-OUT, IN-BUILT			[4]
050	87170262	003	VIS TETE HEXAGONALE	SCREW, HEX HEAD	SECHSKANTSCHRAUBE	VITE A TESTA ESAGONALE	
051	87170302	001	WASHER, FLAT, .38 HEAVY	WASHER, FLAT, .38 HEAVY			
052	70170835	002	KEY, SQ, .50 X .50 X 1.44	KEY, SQ, .50 X .50 X 1.44			
053	87170042	048		NUT, HEX, .50 NC GR5 LOCK			[1]
054	87171774	048	VIS TETE HEXAGONALE	SCREW, HEX HEAD	SECHSKANTSCHRAUBE	VITE A TESTA ESAGONALE	[1]
055	70140345	032	PLATE, .50 X 6.00 X 12.60	PLATE, .50 X 6.00 X 12.60			[1] STD
056	87170042	048		NUT, HEX, .50 NC GR5 LOCK			[2]
057	87171774	048	VIS TETE HEXAGONALE	SCREW, HEX HEAD	SECHSKANTSCHRAUBE	VITE A TESTA ESAGONALE	[2]
058	70147882	032	PLATE, .50 X 7.43 X 12.97	PLATE, .50 X 7.43 X 12.97			[2] OPT*larger diame
059	70140346	001		PLATE, .50 X 5.00 X 10.91			* WELDED IN PLACE
060	70136082	002		FLAT, .25 X 1.50 X 4.50			* WELDED IN PLACE
061	70177153	002	BOLT, EYE, .38-16 X 1.50	BOLT, EYE, .38-16 X 1.50			
062	87171393	002		WASHER, BELLEVILLE, .38			
063	70176956	002		KNOB, CLAMP, .38 UNC			
064	80061073	006	VIS TETE HEXAGONALE FE/ZNXC3	HEXAGON HEAD SCREW FE/ZNXC3	SECHSKANTSCHRAUBE FE/ZNXC3	VITE TESTA ESAGONALE FE/ZNXC3	[4]
065	80271003	006	RONDELLE GROWER FE/ZNXC3	SPRING WASHER FE/ZN	FEDERRING FE/ZNXC3	RONDELLA GROWER FE/ZNXC3	[4]
066	87170067	001	VIS TETE HEXAGONALE	SCREW, HEX HEAD	SECHSKANTSCHRAUBE	VITE A TESTA ESAGONALE	
067	70147593	001	ROUND, 1.75 X .88	ROUND, 1.75 X .88			
068	87170066	011	WASHER, FLAT, .63 USS	WASHER, FLAT, .63 USS			
069	87170031	003	NUT, HEX, .63 NC GR5 LOCK	NUT, HEX, .63 NC GR5 LOCK			
070	70177800	002	BEARING, BALL	BEARING, BALL			[3]
071	70177714	001	SPROCKET, 80A-15, DOUBLE	SPROCKET, 80A-15, DOUBLE			[3]
072	70147684	001	ROUND, 1.38 X 2.25	ROUND, 1.38 X 2.25			[3]
073	70173583	003	ADAPTER, STR, .25 TUBE X .12	ADAPTER, STR, .25 TUBE X .12			
074	29180768	001	TUBE, RD, .25 X .028	TUBE, RD, .25 X .028			<9 ft.>
075	87170030	006	VIS TETE HEXAGONALE	SCREW, HEX HEAD	SECHSKANTSCHRAUBE	VITE A TESTA ESAGONALE	
076	87170865	004		ZERK, STR, .12NPT SAE			
077	70105651	001	ASSY, TD DIGIDRIVE	ASSY, TD DIGIDRIVE			+ [4]
078	87170236	004	PIN, COTTER, .16 X 1.50	PIN, COTTER, .16 X 1.50			
079	70177798	002	HOSE, ASSY, .13X 24.00,	HOSE, ASSY, .13X 24.00,			
080	70172024	005		ADAPTER, STR, .12NPT F X .12			
081	87176331	002		ZERK, 30 DEG, .12 NPT			
082	70173876	002		CLAMP, LOOM, .50			
083	70171782	002	CLAMP, TUBE, .56 DOUBLE	CLAMP, TUBE, .56 DOUBLE			
084	70133540	001	SHEET, 12GA X 4.50 X 4.50	SHEET, 12GA X 4.50 X 4.50			
085	87170002	010	VIS TETE HEXAGONALE	SCREW, HEX HEAD	SECHSKANTSCHRAUBE	VITE A TESTA ESAGONALE	
086	87170004	010	NUT, HEX, .50 NC GR5	NUT, HEX, .50 NC GR5			
087	87172981	004	NUT, HEX, .31 NC GRC LOCK	NUT, HEX, .31 NC GRC LOCK			
088	87170040	018	WASHER, FLAT, .50 USS	WASHER, FLAT, .50 USS			
089	87170027	002	VIS TETE HEXAGONALE	SCREW, HEX HEAD	SECHSKANTSCHRAUBE	VITE A TESTA ESAGONALE	
090	87175110	008	VIS TETE BOMBEE COLLET CARRE	BOLT, CARRIAGE	FLACHRUNDSCHR.4KT ANSATZ	BULLONE	
091	70147716	001	SHEET, 12GA X 2.00 X 7.50	SHEET, 12GA X 2.00 X 7.50			
092	70175539	003	ADAPTER, 90, .25 TUBE X .12	ADAPTER, 90, .25 TUBE X .12			
093	87171048	002		WASHER, SPECIAL 2.02X3.00X.081			
094	87177722	001	VIS TETE BOMBEE COLLET CARRE	BOLT, CARRIAGE	FLACHRUNDSCHR.4KT ANSATZ	BULLONE	
095	70147818	001	SHEET, PLA, .59X 2.25 X 7.00	SHEET, PLA, .59X 2.25 X 7.00			
096	70147819	001	TUBE, RD, 1.00 X .19 X 1.88	TUBE, RD, 1.00 X .19 X 1.88			
097	87173581	002	WASHER, FLAT, .63 SAE HARDEN	WASHER, FLAT, .63 SAE HARDEN			





PSC181T COM BOX SPREADER

B0001 > C0000

707R0006 E

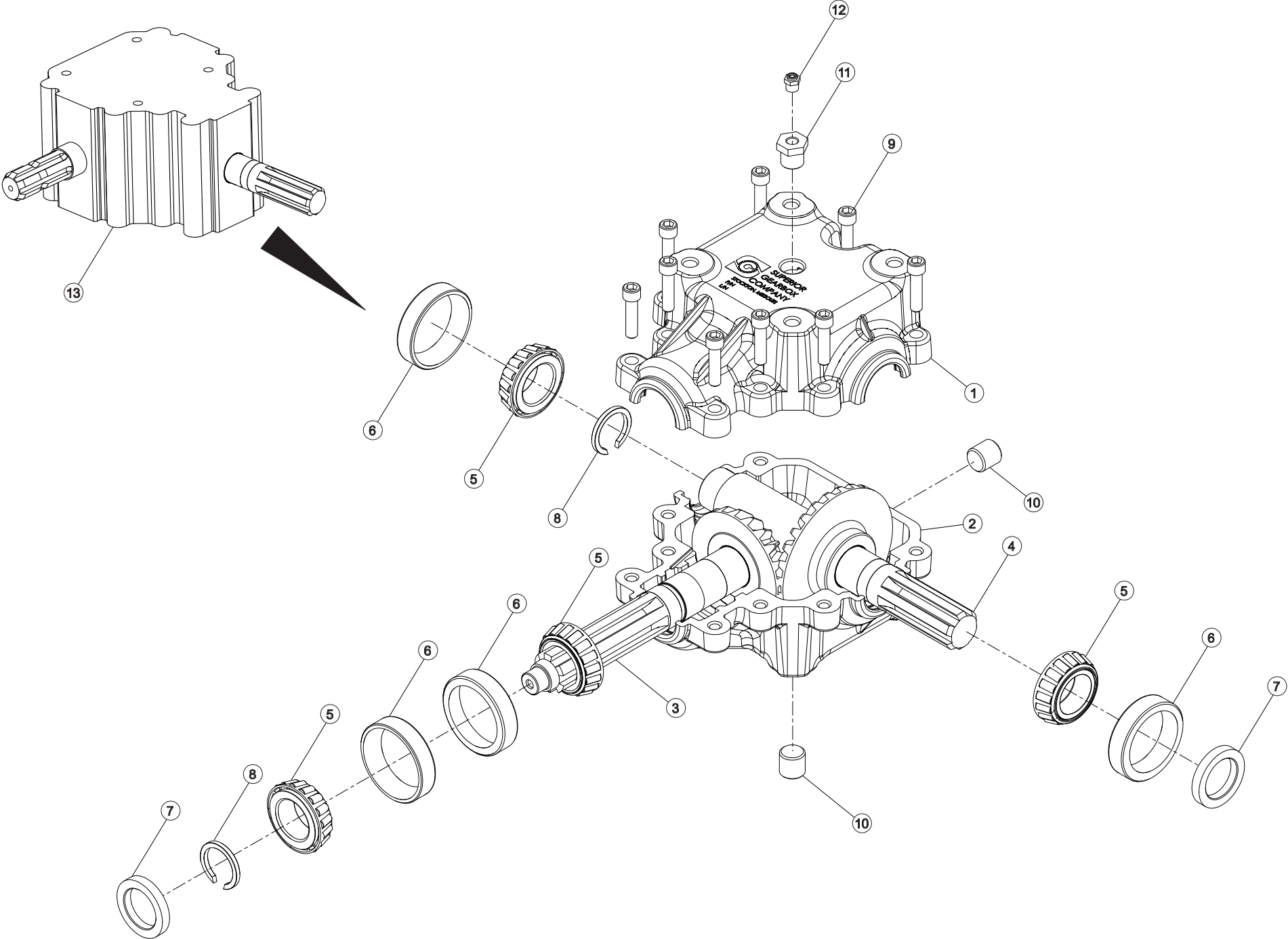
DEMELEUR HORIZONTAL

BEATER - BAR HORIZONTAL

WALZE HORIZONTAL

SMINUZZATORE - BARRA HORIZON

Rep	Nr	Qt	Designation	Description	Bezeichnung	Referenza	Remarque - Remark - Bemerkung - Osservazioni
098	70105609	002	AXE	PIN	ACHSE	ASSE	
099	87170439	002	VIS TETE HEXAGONALE	SCREW, HEX HEAD	SECHSKANTSCHRAUBE	VITE A TESTA ESAGONALE	
100	70147305	004	PLATE, .38 X 2.50 X 2.50	PLATE, .38 X 2.50 X 2.50			
101	87172866	001		NUT, HEX, .63 NCGR5 JAM LOCK			





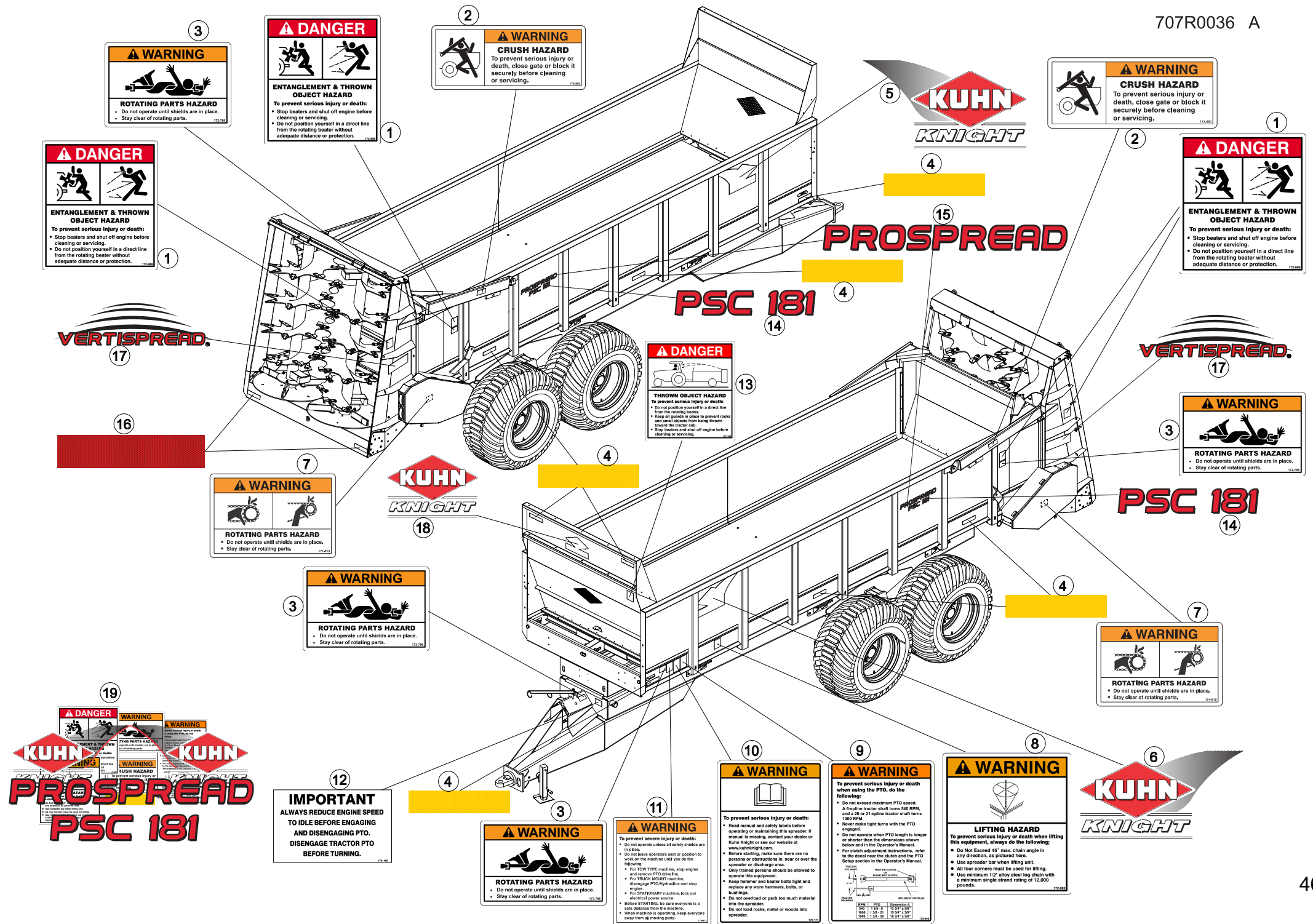
CARTER INTERNE RIGHT ANGLE

GEARBOX RIGHT ANGLE

INNERES GETRIEBE RIGHT ANGLE

RIDUTTORE RIGHT ANGLE

Rep	Nr	Qt	Designation	Description	Bezeichnung	Referenza	Remarque - Remark - Bemerkung - Osservazioni
001	70175962	001		GEARBOX HOUSING			[1]
002	70173123	001		GEARCASE, HOUSING,			[1]
003	70142334	001	GEARCASE, SHAFT, PINION	GEARCASE, SHAFT, PINION			[1]
004	70175964	001	ASSY, CROSS SHAFT/GEAR	ASSY, CROSS SHAFT/GEAR			[1]
005	70170545	004		BEARING, CONE, 1.3750 14137A			[1]
006	70170546	004	BEARING, CUP, 2.7170 14276	BEARING, CUP, 2.7170 14276			[1]
007	70173141	002		SEAL, LIP, 1.38 X 2.00 X .31			[1]
008	87173416	002	VIS TETE CYL.SIX P.CREUX	SCREW, SOCKET HEAD	ZYLINDERSCHR.INNENSECHSK.	VITE A TESTA CILINDRICA	[1]
009	87173153	009	VIS TETE CYL.SIX P.CREUX	SCREW, SOCKET HEAD	ZYLINDERSCHR.INNENSECHSK.	VITE A TESTA CILINDRICA	[1]
010	70173152	002		PLUG, PIPE, .50 HEX SOC HD			[1]
011	70173150	001		ADAPTER, STR, .50NPTF M X .12			[1]
012	70170679	001		PLUG, PIPE, .12 HEX HD VENTED			[1]
013	70142452	001		GEARCASE, ASSY, RIGHT ANGLE			+ [1]



WARNING
ROTATING PARTS HAZARD
 • Do not operate until shields are in place.
 • Stay clear of rotating parts.

DANGER
ENTANGLEMENT & THROWN OBJECT HAZARD
 To prevent serious injury or death:
 • Stop beaters and shut off engine before cleaning or servicing.
 • Do not position yourself in a direct line from the rotating beater without adequate distance or protection.

WARNING
CRUSH HAZARD
 To prevent serious injury or death, close gate or block it securely before cleaning or servicing.

WARNING
CRUSH HAZARD
 To prevent serious injury or death, close gate or block it securely before cleaning or servicing.

DANGER
ENTANGLEMENT & THROWN OBJECT HAZARD
 To prevent serious injury or death:
 • Stop beaters and shut off engine before cleaning or servicing.
 • Do not position yourself in a direct line from the rotating beater without adequate distance or protection.

DANGER
ENTANGLEMENT & THROWN OBJECT HAZARD
 To prevent serious injury or death:
 • Stop beaters and shut off engine before cleaning or servicing.
 • Do not position yourself in a direct line from the rotating beater without adequate distance or protection.

DANGER
THROWN OBJECT HAZARD
 To prevent serious injury or death:
 • Do not position yourself in a direct line from the rotating beater.
 • Keep all guards in place to prevent coals and other objects from being thrown toward the tractor cab.
 • Stop beater and shut off engine before cleaning or servicing.

WARNING
ROTATING PARTS HAZARD
 • Do not operate until shields are in place.
 • Stay clear of rotating parts.

WARNING
ROTATING PARTS HAZARD
 • Do not operate until shields are in place.
 • Stay clear of rotating parts.

WARNING
ROTATING PARTS HAZARD
 • Do not operate until shields are in place.
 • Stay clear of rotating parts.

WARNING
ROTATING PARTS HAZARD
 • Do not operate until shields are in place.
 • Stay clear of rotating parts.

IMPORTANT
 ALWAYS REDUCE ENGINE SPEED TO IDLE BEFORE ENGAGING AND DISENGAGING PTO. DISENGAGE TRACTOR PTO BEFORE TURNING.

WARNING
ROTATING PARTS HAZARD
 • Do not operate until shields are in place.
 • Stay clear of rotating parts.

WARNING
 To prevent severe injury or death:
 • Do not operate unless all safety shields are in place.
 • Do not leave operators seat or position to work on the machine until you do the following:
 • For TOW TYPE machine, stop engine and remove PTO drive.
 • For TRUCK MOUNT machine, disengage PTO/hydraulics and stop engine.
 • For STATIONARY machine, lock out electrical lever source.
 • Before STARTING, be sure everyone is a safe distance from the machine.
 • When machine is operating, keep everyone away from all moving parts.

WARNING
 To prevent serious injury or death:
 • Read manual and safety labels before operating or maintaining this spreader. If manual is missing, contact your dealer or Kuhn Knight or see our website at www.kuhnknight.com.
 • Before starting, make sure there are no persons or obstructions in, near or over the spreader or discharge area.
 • Only trained persons should be allowed to operate this equipment.
 • Keep hammer and beater bolts tight and replace any worn hammers, bolts, or bushings.
 • Do not overload or pack too much material into the spreader.
 • Do not load rocks, metal or woods into spreader.

WARNING
 To prevent serious injury or death when using the PTO, do the following:
 • Do not exceed maximum PTO speed. A engine tractor shaft turns 540 RPM, and a 20 or 21-spline tractor shaft turns 1000 RPM.
 • Never make tight turns with the PTO engaged.
 • Do not operate when PTO length is longer or shorter than the dimensions shown below and in the Operator's Manual.
 • For shaft adjustment instructions, refer to the decal near the clutch and the PTO Setup section in the Operator's Manual.

PTO	EXTENSION A
200	13' 0" ± 3"
160	13' 8" ± 3"
100	15' 3" ± 3"
100	15' 8" ± 3"

WARNING
LIFTING HAZARD
 To prevent serious injury or death when lifting this equipment, always do the following:
 • Do Not Exceed 45° max. chain angle in any direction, as pictured here.
 • Use spreader bar when lifting unit.
 • All four corners must be used for lifting.
 • Use minimum 1/2" alloy steel log chain with a minimum single strand rating of 12,000 pounds.

KUHN KNIGHT PROSPREAD PSC 181

WARNING
ROTATING PARTS HAZARD
 • Do not operate until shields are in place.
 • Stay clear of rotating parts.

WARNING
CRUSH HAZARD
 To prevent serious injury or death, close gate or block it securely before cleaning or servicing.

WARNING
ENTANGLEMENT & THROWN OBJECT HAZARD
 To prevent serious injury or death:
 • Stop beaters and shut off engine before cleaning or servicing.
 • Do not position yourself in a direct line from the rotating beater without adequate distance or protection.



ETIQUETTES ADHESIVES - KUHN KN

STICKERS - KUHN KNIGHT VB

AUFKLEBER - KUHN KNIGHT VB

ADESIVI - KUHN KNIGHT VB

Rep	Nr	Qt	Designation	Description	Bezeichnung	Referenza	Remarque - Remark - Bemerkung - Osservazioni
001	70172889	004	PICTO.H	DECAL, SAFETY	PIKTOGR.H	ADESIVO	[1]
002	70172890	002	PICTO.H	DECAL, SAFETY	PIKTOGR.H	ADESIVO	[1]
003	70172786	004	PICTO.H	DECAL, SAFETY	PIKTOGR.H	ADESIVO	[1]
004	70174687	008	REFLECTIVE STRIP, AMBER	REFLECTIVE STRIP, AMBER			[1]
005	70177361	001	DECAL, LOGO	DECAL, LOGO			[1]
006	70177362	001	DECAL, LOGO	DECAL, LOGO			[1]
007	70171915	002	PICTO.H	DECAL, SAFETY	PIKTOGR.H	ADESIVO	[1]
008	70172820	001	PICTO.H	DECAL, SAFETY	PIKTOGR.H	ADESIVO	[1]
009	70173040	001	PICTO.H	DECAL, SAFETY	PIKTOGR.H	ADESIVO	[1]
010	70172171	001	PICTO.H	DECAL, SAFETY	PIKTOGR.H	ADESIVO	[1]
011	70171913	001	PICTO.H	DECAL, SAFETY	PIKTOGR.H	ADESIVO	[1]
012	70170490	001	DECAL, INFO, REDUCE ENGINE RPM	DECAL, INFO, REDUCE ENGINE RPM			[1]
013	70177168	001	PICTO.H	DECAL, SAFETY	PIKTOGR.H	ADESIVO	[1]
014	70177550	002	DECAL	DECAL			[1]
015	70177422	002	DECAL	DECAL			[1]
016	70174686	002	REFLECTIVE STRIP, RED	REFLECTIVE STRIP, RED			[1]
017	70177502	002	DECAL	DECAL			[1]
018	70175800	001	DECAL, KUHN KNIGHT, 15" X 22"	DECAL, KUHN KNIGHT, 15" X 22"			[1]
019	70177803	001	DECAL, SET, PSC 181	DECAL, SET, PSC 181			+ [1]

⚠ DANGER

ENTANGLEMENT & THROWN OBJECT HAZARD

To prevent serious injury or death:

- Stop beaters and shut off engine before cleaning or servicing.
- Do not position yourself in a direct line from the rotating beater without adequate distance or protection.

⚠ WARNING

CRUSH HAZARD

To prevent serious injury or death, close gate or block it securely before cleaning or servicing.

⚠ WARNING

CRUSH HAZARD

To prevent serious injury or death, close gate or block it securely before cleaning or servicing.

⚠ DANGER

ENTANGLEMENT & THROWN OBJECT HAZARD

To prevent serious injury or death:

- Stop beaters and shut off engine before cleaning or servicing.
- Do not position yourself in a direct line from the rotating beater without adequate distance or protection.

⚠ WARNING

ROTATING PARTS HAZARD

- Do not operate until shields are in place.
- Stay clear of rotating parts.

⚠ WARNING

CRUSH HAZARD

To prevent serious injury or death, close gate or block it securely before cleaning or servicing.

⚠ WARNING

ROTATING PARTS HAZARD

- Do not operate until shields are in place.
- Stay clear of rotating parts.

⚠ WARNING

ROTATING PARTS HAZARD

- Do not operate until shields are in place.
- Stay clear of rotating parts.

IMPORTANT

ALWAYS REDUCE ENGINE SPEED TO IDLE BEFORE ENGAGING AND DISENGAGING PTO. DISENGAGE TRACTOR PTO BEFORE TURNING.

⚠ WARNING

ROTATING PARTS HAZARD

- Do not operate until shields are in place.
- Stay clear of rotating parts.

⚠ WARNING

To prevent severe injury or death:

- Do not operate unless all safety shields are in place.
- Do not leave operators and/or position to work on the machine until you do the following:
 - For TOW TYPE machine, stop engine and remove PTO driveline.
 - For TRUCK KNIGHT machine, disengage PTO Hydraulics and stop engine.
 - For STATIONARY machine, lock out electrical power sources.
- Before STARTING, be sure everyone is in a safe distance from the machine.
- When machine is operating, keep everyone away from all moving parts.

⚠ WARNING

To prevent serious injury or death:

- Read manual and safety labels before operating or maintaining this spreader. If manual is missing, contact your dealer or Kuhn Knight or see our website at www.kuhnknight.com.
- Before starting, make sure there are no persons or obstructions in, near or over the spreader or discharge area.
- Only trained persons should be allowed to operate this equipment.
- Keep hammer and beater bolts tight and replace any worn hammers, bolts, or bushings.
- Do not overload or pack too much material into the spreader.
- Do not load rocks, metal or woods into spreader.

⚠ WARNING

To prevent serious injury or death when using the PTO, do the following:

- Do not exceed maximum PTO speed. A spline tractor shaft turns 540 RPM, and a 20 or 21-spline tractor shaft turns 1080 RPM.
- Never make tight turns with the PTO engaged.
- Do not operate when PTO length is longer or shorter than the dimensions shown below and in the Operator's Manual.
- For clutch adjustment instructions, refer to the decal near the clutch and the PTO Setup section in the Operator's Manual.

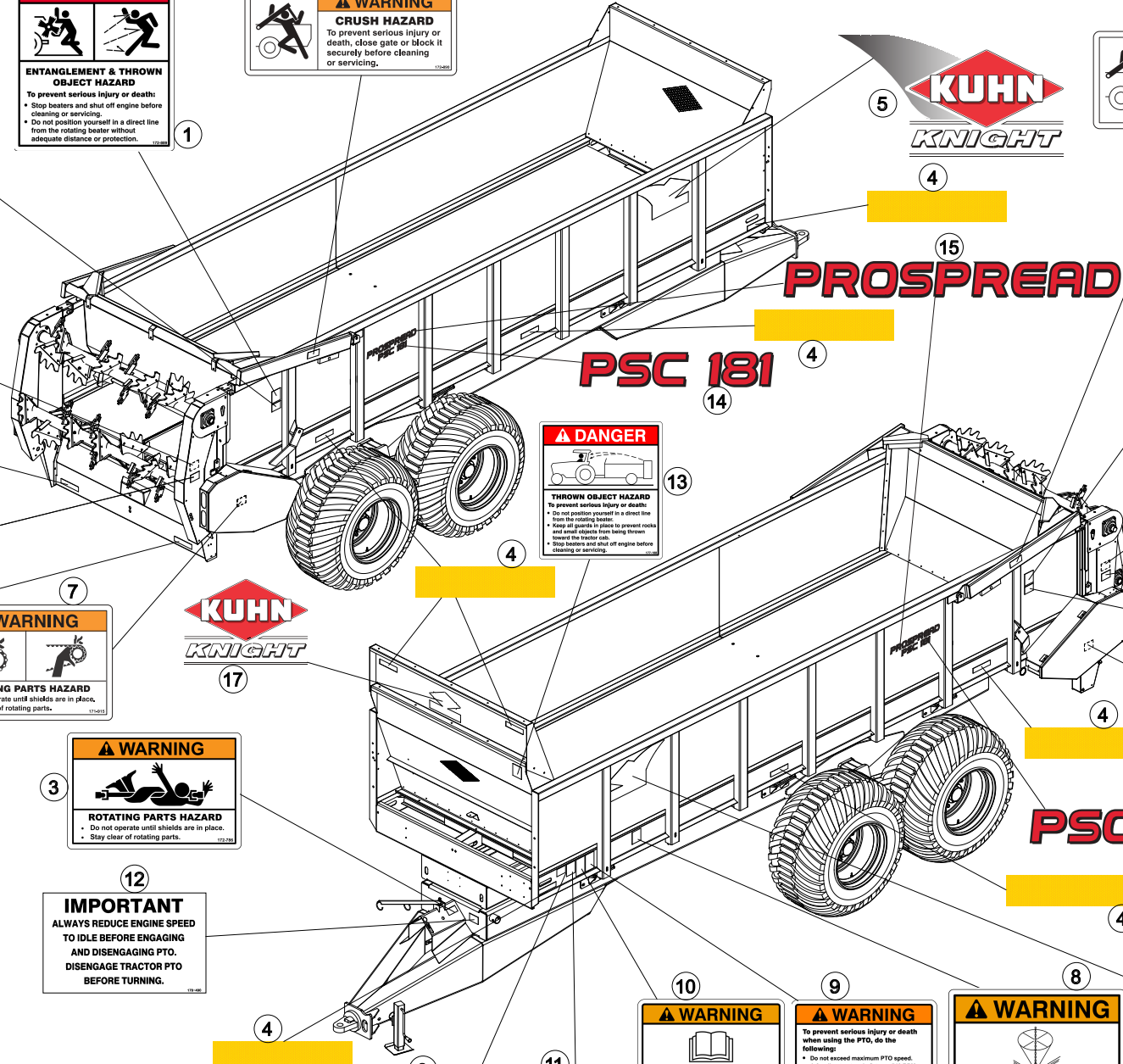
SHAFT	PTO	OPERATING A
1080	1.30-1.31	13.30-13.31
1080	1.33-1.34	13.34-13.35
1080	1.36-1.37	13.36-13.37

⚠ WARNING

LIFTING HAZARD

To prevent serious injury or death when lifting this equipment, always do the following:

- Do Not Exceed 45° max. chain angle in any direction, as pictured here.
- Use spreader bar when lifting unit.
- All four corners must be used for lifting.
- Use minimum 1/2" alloy steel log chain with a minimum single strand rating of 12,000 pounds.



⚠ WARNING

ROTATING PARTS HAZARD

- Do not operate until shields are in place.
- Stay clear of rotating parts.

⚠ WARNING

CRUSH HAZARD

To prevent serious injury or death, close gate or block it securely before cleaning or servicing.

⚠ WARNING

ROTATING PARTS HAZARD

- Do not operate until shields are in place.
- Stay clear of rotating parts.

⚠ WARNING

ROTATING PARTS HAZARD

- Do not operate until shields are in place.
- Stay clear of rotating parts.

⚠ DANGER **⚠ WARNING** **⚠ WARNING**



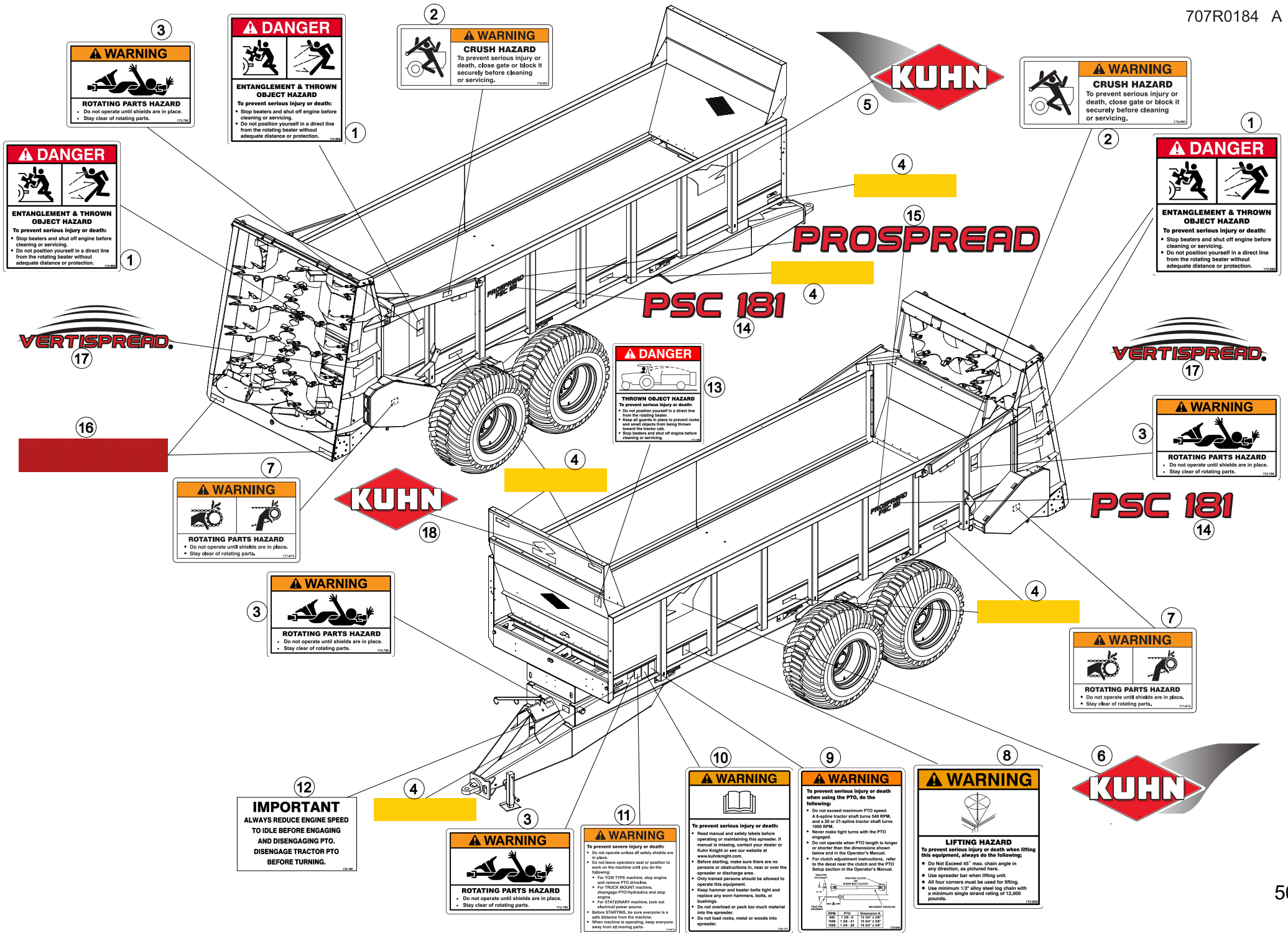
ETIQUETTES ADHESIVES - KUHN KN

STICKERS - KUHN KNIGHT HB

AUFKLEBER - KUHN KNIGHT HB

ADESIVI - KUHN KNIGHT HB

Rep	Nr	Qt	Designation	Description	Bezeichnung	Referenza	Remarque - Remark - Bemerkung - Osservazioni
001	70172889	002	PICTO.H	DECAL, SAFETY	PIKTOGR.H	ADESIVO	[1]
002	70172890	004	PICTO.H	DECAL, SAFETY	PIKTOGR.H	ADESIVO	[1]
003	70172786	004	PICTO.H	DECAL, SAFETY	PIKTOGR.H	ADESIVO	[1]
004	70174687	008	REFLECTIVE STRIP, AMBER	REFLECTIVE STRIP, AMBER			[1]
005	70177361	001	DECAL, LOGO	DECAL, LOGO			[1]
006	70177362	001	DECAL, LOGO	DECAL, LOGO			[1]
007	70171915	004	PICTO.H	DECAL, SAFETY	PIKTOGR.H	ADESIVO	[1]
008	70172820	001	PICTO.H	DECAL, SAFETY	PIKTOGR.H	ADESIVO	[1]
009	70173040	001	PICTO.H	DECAL, SAFETY	PIKTOGR.H	ADESIVO	[1]
010	70172171	001	PICTO.H	DECAL, SAFETY	PIKTOGR.H	ADESIVO	[1]
011	70171913	001	PICTO.H	DECAL, SAFETY	PIKTOGR.H	ADESIVO	[1]
012	70170490	001	DECAL, INFO, REDUCE ENGINE RPM	DECAL, INFO, REDUCE ENGINE RPM			[1]
013	70177168	001	PICTO.H	DECAL, SAFETY	PIKTOGR.H	ADESIVO	[1]
014	70177550	002	DECAL	DECAL			[1]
015	70177422	002	DECAL	DECAL			[1]
016	70174686	002	REFLECTIVE STRIP, RED	REFLECTIVE STRIP, RED			[1]
017	70175800	001	DECAL, KUHN KNIGHT, 15" X 22"	DECAL, KUHN KNIGHT, 15" X 22"			[1]
018	70177803	001	DECAL, SET, PSC 181	DECAL, SET, PSC 181			+ [1]



WARNING

ROTATING PARTS HAZARD

- Do not operate until shields are in place.
- Stay clear of rotating parts.

DANGER

ENTANGLEMENT & THROWN OBJECT HAZARD

To prevent serious injury or death:

- Stop beaters and shut off engine before cleaning or servicing.
- Do not position yourself in a direct line from the rotating beater without adequate distance or protection.

WARNING

CRUSH HAZARD

To prevent serious injury or death, close gate or block it securely before cleaning or servicing.

WARNING

CRUSH HAZARD

To prevent serious injury or death, close gate or block it securely before cleaning or servicing.

DANGER

ENTANGLEMENT & THROWN OBJECT HAZARD

To prevent serious injury or death:

- Stop beaters and shut off engine before cleaning or servicing.
- Do not position yourself in a direct line from the rotating beater without adequate distance or protection.

DANGER

ENTANGLEMENT & THROWN OBJECT HAZARD

To prevent serious injury or death:

- Stop beaters and shut off engine before cleaning or servicing.
- Do not position yourself in a direct line from the rotating beater without adequate distance or protection.

DANGER

THROWN OBJECT HAZARD

To prevent serious injury or death:

- Do not position yourself in a direct line from the rotating beater.
- Keep all guards in place to prevent coaks and metal objects from being thrown toward the tractor cab.
- Stop beater and shut off engine before cleaning or servicing.

WARNING

ROTATING PARTS HAZARD

- Do not operate until shields are in place.
- Stay clear of rotating parts.

WARNING

ROTATING PARTS HAZARD

- Do not operate until shields are in place.
- Stay clear of rotating parts.

WARNING

ROTATING PARTS HAZARD

- Do not operate until shields are in place.
- Stay clear of rotating parts.

WARNING

ROTATING PARTS HAZARD

- Do not operate until shields are in place.
- Stay clear of rotating parts.

IMPORTANT

ALWAYS REDUCE ENGINE SPEED TO IDLE BEFORE ENGAGING AND DISENGAGING PTO. DISENGAGE TRACTOR PTO BEFORE TURNING.

WARNING

ROTATING PARTS HAZARD

- Do not operate until shields are in place.
- Stay clear of rotating parts.

WARNING

To prevent severe injury or death:

- Do not operate unless all safety shields are in place.
- Do not leave operators seat or position to work on the machine until you do the following:
 - For TWIN TYRE machine, stop engine and remove PTO drive shaft.
 - For TRUCK MOUNT machine, disengage PTO/hydraulics and stop engine.
 - For STATIONARY machine, lock out electrical power source.
- Before STARTING, be sure everyone is a safe distance from the machine.
- When machine is operating, keep everyone away from all moving parts.

WARNING

To prevent serious injury or death:

- Read manual and safety labels before operating or maintaining this spreader. If manual is missing, contact your dealer or Kuhn Knight or see our website at www.kuhnknight.com.
- Before starting, make sure there are no persons or obstructions in, near or over the spreader or discharge area.
- Only trained persons should be allowed to operate this equipment.
- Keep hammer and beater bolts tight and replace any worn hammers, bolts, or bushings.
- Do not overload or pack too much material into the spreader.
- Do not load rocks, metal or woods into spreader.

WARNING

To prevent serious injury or death when using the PTO, do the following:

- Do not exceed maximum PTO speed. A engine tractor shaft turns 540 RPM, and a 20 or 21-spline tractor shaft turns 1000 RPM.
- Never make tight turns with the PTO engaged.
- Do not operate when PTO length is longer or shorter than the dimensions shown below and in the Operator's Manual.
- For shaft adjustment instructions, refer to the decal near the clutch and the PTO Setup section in the Operator's Manual.

PTO	TRANSMISSION A
200 1 38 21	15 34" x 28"
1000 1 38 21	15 34" x 28"
1000 1 38 21	15 34" x 28"

WARNING

LIFTING HAZARD

To prevent serious injury or death when lifting this equipment, always do the following:

- Do Not Exceed 45° max. chain angle in any direction, as pictured here.
- Use spreader bar when lifting unit.
- All four corners must be used for lifting.
- Use minimum 1/2" alloy steel log chain with a minimum single strand rating of 12,000 pounds.



ETIQUETTES ADHESIVES - KUHN VB

STICKERS - KUHN VB

AUFKLEBER - KUHN VB

ADESIVI - KUHN VB

Rep	Nr	Qt	Designation	Description	Bezeichnung	Referenza	Remarque - Remark - Bemerkung - Osservazioni
001	70172889	004	PICTO.H	DECAL, SAFETY	PIKTOGR.H	ADESIVO	
002	70172890	002	PICTO.H	DECAL, SAFETY	PIKTOGR.H	ADESIVO	
003	70172786	004	PICTO.H	DECAL, SAFETY	PIKTOGR.H	ADESIVO	
004	70174687	008	REFLECTIVE STRIP, AMBER	REFLECTIVE STRIP, AMBER			
005	70178505	001	DECAL, LOGO, KUHN WAVE, LH,15"	DECAL, LOGO, KUHN WAVE, LH,15"			
006	70178506	001	DECAL, LOGO, KUHN WAVE, RH,15"	DECAL, LOGO, KUHN WAVE, RH,15"			
007	70171915	002	PICTO.H	DECAL, SAFETY	PIKTOGR.H	ADESIVO	
008	70172820	001	PICTO.H	DECAL, SAFETY	PIKTOGR.H	ADESIVO	
009	70173040	001	PICTO.H	DECAL, SAFETY	PIKTOGR.H	ADESIVO	
010	70172171	001	PICTO.H	DECAL, SAFETY	PIKTOGR.H	ADESIVO	
011	70171913	001	PICTO.H	DECAL, SAFETY	PIKTOGR.H	ADESIVO	
012	70170490	001	DECAL, INFO, REDUCE ENGINE RPM	DECAL, INFO, REDUCE ENGINE RPM			
013	70177168	001	PICTO.H	DECAL, SAFETY	PIKTOGR.H	ADESIVO	
014	70177550	002	DECAL	DECAL			
015	70177422	002	DECAL	DECAL			
016	70174686	002	REFLECTIVE STRIP, RED	REFLECTIVE STRIP, RED			
017	70177502	002	DECAL	DECAL			
018	70178529	001	DECAL, LOGO, KUHN, 15"	DECAL, LOGO, KUHN, 15"			



⚠ DANGER

ENTANGLEMENT & THROWN OBJECT HAZARD

To prevent serious injury or death:

- Stop beaters and shut off engine before cleaning or servicing.
- Do not position yourself in a direct line from the rotating beater without adequate distance or protection.

⚠ WARNING

CRUSH HAZARD

To prevent serious injury or death, close gate or block it securely before cleaning or servicing.

⚠ WARNING

CRUSH HAZARD

To prevent serious injury or death, close gate or block it securely before cleaning or servicing.

⚠ DANGER

ENTANGLEMENT & THROWN OBJECT HAZARD

To prevent serious injury or death:

- Stop beaters and shut off engine before cleaning or servicing.
- Do not position yourself in a direct line from the rotating beater without adequate distance or protection.

⚠ WARNING

ROTATING PARTS HAZARD

- Do not operate until shields are in place.
- Stay clear of rotating parts.

⚠ WARNING

CRUSH HAZARD

To prevent serious injury or death, close gate or block it securely before cleaning or servicing.

⚠ WARNING

ROTATING PARTS HAZARD

- Do not operate until shields are in place.
- Stay clear of rotating parts.

⚠ WARNING

ROTATING PARTS HAZARD

- Do not operate until shields are in place.
- Stay clear of rotating parts.

IMPORTANT

ALWAYS REDUCE ENGINE SPEED TO IDLE BEFORE ENGAGING AND DISENGAGING PTO. DISENGAGE TRACTOR PTO BEFORE TURNING.

⚠ WARNING

ROTATING PARTS HAZARD

- Do not operate until shields are in place.
- Stay clear of rotating parts.

⚠ WARNING

To prevent severe injury or death:

- Do not operate unless all safety shields are in place.
- Do not leave operators seat or position to work on the machine until you do the following:
 - For TOW TYPE machine, stop engine and remove PTO drive line.
 - For TRUCK MOUNT machine, disengage PTO Hydraulics and stop engine.
 - For STATIONARY machine, lock out electrical power source.
- Before STARTING, be sure everyone is in a safe distance from the machine.
- When machine is operating, keep everyone away from all moving parts.

⚠ WARNING

To prevent serious injury or death:

- Read manual and safety labels before operating or maintaining this spreader. If manual is missing, contact your dealer or Kuhn Knight or see our website at www.kuhnknight.com.
- Before starting, make sure there are no persons or obstructions in, near or over the spreader or discharge area.
- Only trained persons should be allowed to operate this equipment.
- Keep hammer and beater bolts tight and replace any worn hammers, bolts, or bushings.
- Do not overload or pack too much material into the spreader.
- Do not load rocks, metal or woods into spreader.

⚠ WARNING

To prevent serious injury or death when using the PTO, do the following:

- Do not exceed maximum PTO speed. A 6-spline tractor shaft turns 540 RPM, and a 20- or 21-spline tractor shaft turns 1080 RPM.
- Never make tight turns with the PTO engaged.
- Do not operate when PTO length is longer or shorter than the dimensions shown below and in the Operator's Manual.
- For clutch adjustment instructions, refer to the decal near the clutch and the PTO Setup section in the Operator's Manual.

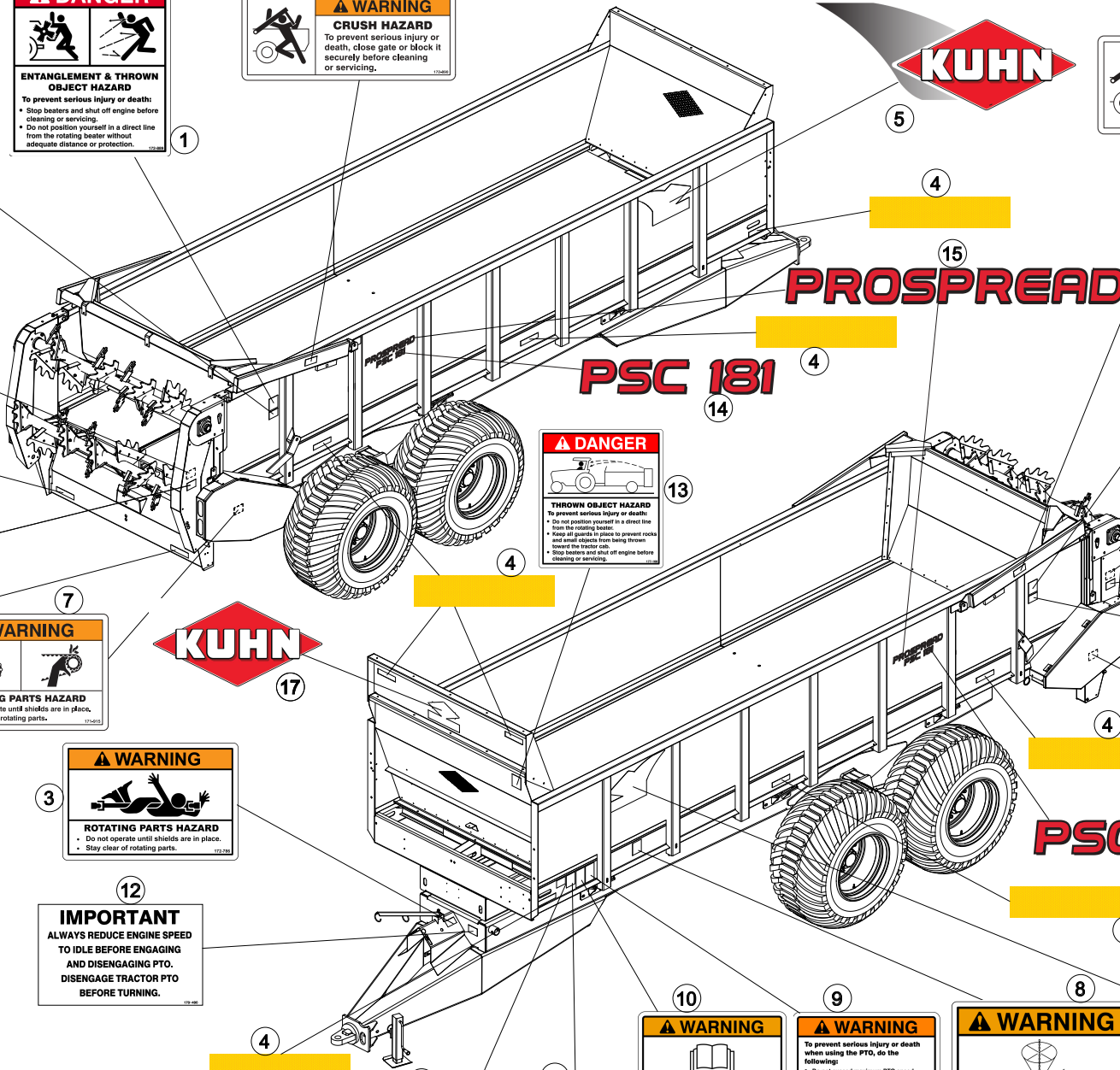
PTO	PTO	OPERATING A
540	120" (3.05)	12.5" (318)
1080	135" (3.43)	15.5" (393)
1350	135" (3.43)	18.5" (469)

⚠ WARNING

LIFTING HAZARD

To prevent serious injury or death when lifting this equipment, always do the following:

- Use spreader bar when lifting unit.
- All four corners must be used for lifting.
- Use minimum 1/2" alloy steel log chain with a minimum single strand rating of 12,000 pounds.



⚠ WARNING

ROTATING PARTS HAZARD

- Do not operate until shields are in place.
- Stay clear of rotating parts.

⚠ WARNING

ROTATING PARTS HAZARD

- Do not operate until shields are in place.
- Stay clear of rotating parts.

⚠ WARNING

CRUSH HAZARD

To prevent serious injury or death, close gate or block it securely before cleaning or servicing.

⚠ WARNING

ROTATING PARTS HAZARD

- Do not operate until shields are in place.
- Stay clear of rotating parts.

⚠ WARNING

ROTATING PARTS HAZARD

- Do not operate until shields are in place.
- Stay clear of rotating parts.

⚠ DANGER

THROWN OBJECT HAZARD

To prevent serious injury or death:

- Do not position yourself in a direct line from rotating beater.
- Keep all guards in place to prevent rocks and other objects from being thrown toward the tractor cab.
- Stop beater and shut off engine before cleaning or servicing.





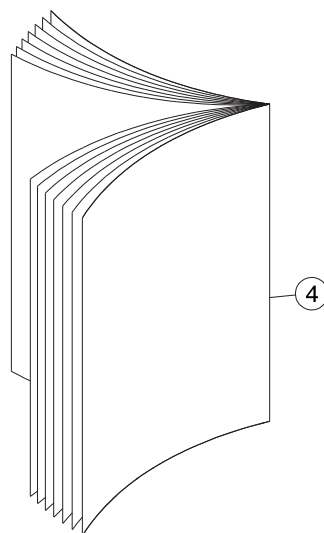
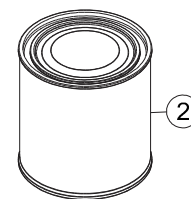
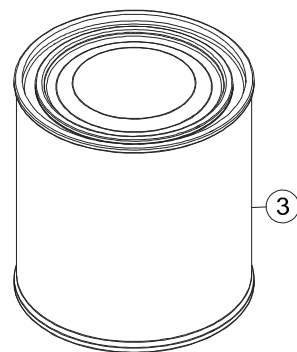
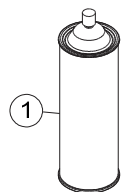
ETIQUETTES ADHESIVES - KUHN HB

STICKERS - KUHN HB

AUFKLEBER - KUHN HB

ADESIVI - KUHN HB

Rep	Nr	Qt	Designation	Description	Bezeichnung	Referenza	Remarque - Remark - Bemerkung - Osservazioni
001	70172889	002	PICTO.H	DECAL, SAFETY	PIKTOGR.H	ADESIVO	
002	70172890	004	PICTO.H	DECAL, SAFETY	PIKTOGR.H	ADESIVO	
003	70172786	004	PICTO.H	DECAL, SAFETY	PIKTOGR.H	ADESIVO	
004	70174687	008	REFLECTIVE STRIP, AMBER	REFLECTIVE STRIP, AMBER			
005	70178505	001	DECAL, LOGO, KUHN WAVE, LH,15"	DECAL, LOGO, KUHN WAVE, LH,15"			
006	70178506	001	DECAL, LOGO, KUHN WAVE, RH,15"	DECAL, LOGO, KUHN WAVE, RH,15"			
007	70171915	004	PICTO.H	DECAL, SAFETY	PIKTOGR.H	ADESIVO	
008	70172820	001	PICTO.H	DECAL, SAFETY	PIKTOGR.H	ADESIVO	
009	70173040	001	PICTO.H	DECAL, SAFETY	PIKTOGR.H	ADESIVO	
010	70172171	001	PICTO.H	DECAL, SAFETY	PIKTOGR.H	ADESIVO	
011	70171913	001	PICTO.H	DECAL, SAFETY	PIKTOGR.H	ADESIVO	
012	70170490	001	DECAL, INFO, REDUCE ENGINE RPM	DECAL, INFO, REDUCE ENGINE RPM			
013	70177168	001	PICTO.H	DECAL, SAFETY	PIKTOGR.H	ADESIVO	
014	70177550	002	DECAL	DECAL			
015	70177422	002	DECAL	DECAL			
016	70174686	002	REFLECTIVE STRIP, RED	REFLECTIVE STRIP, RED			
017	70178529	001	DECAL, LOGO, KUHN, 15"	DECAL, LOGO, KUHN, 15"			





PSC181T COM BOX SPREADER

B0001 > C0000

707R0037 A

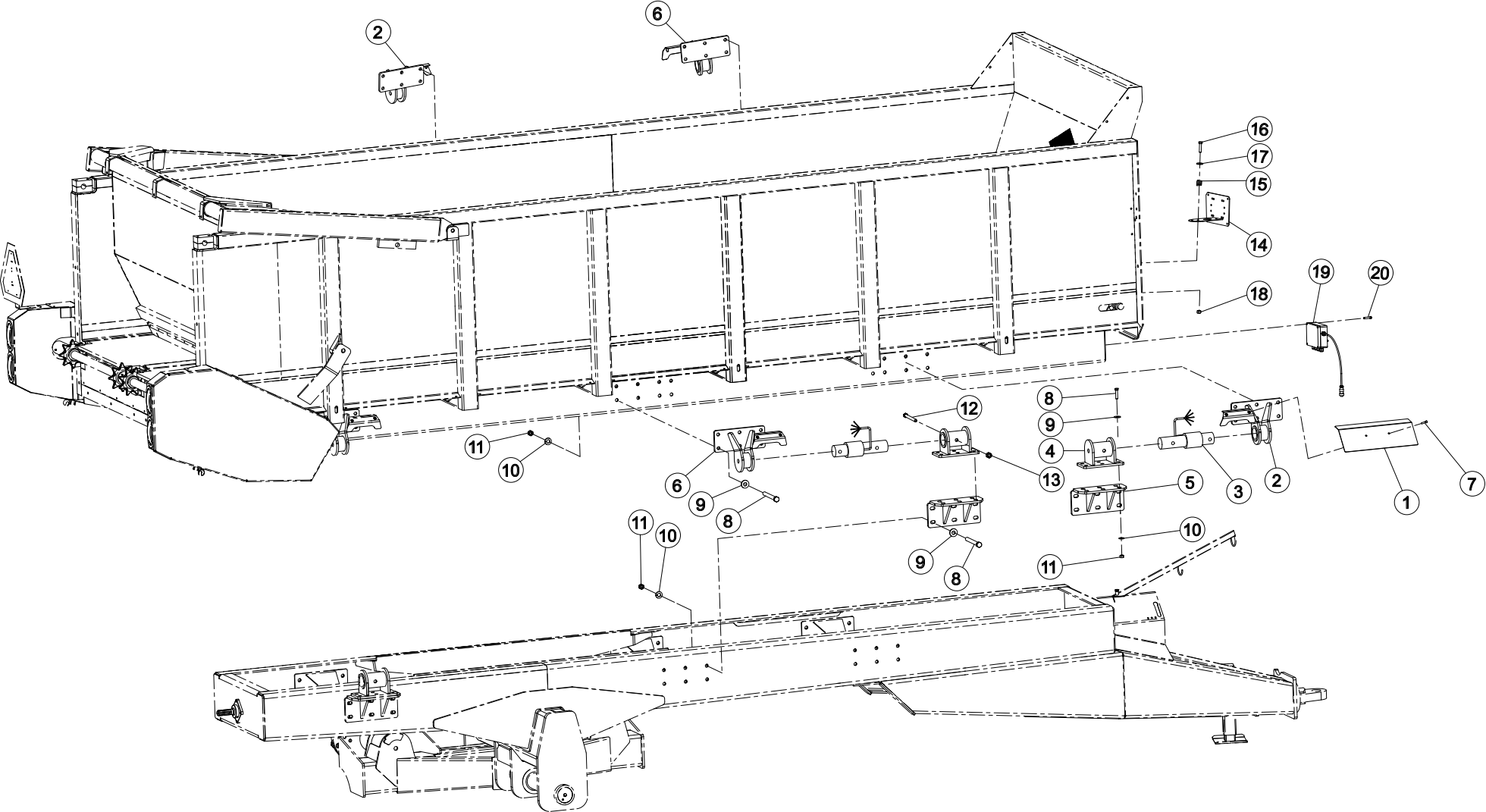
DIVERS

MISCELLANEOUS

VERSCHIEDENES

VARIE

Rep	Nr	Qt	Designation	Description	Bezeichnung	Referenza	Remarque - Remark - Bemerkung - Osservazioni
001	70177243	001	PAINT, SANDSTONE SILVER	PAINT, SANDSTONE SILVER			
002	70177242	001	PAINT, SANDSTONE SILVER	PAINT, SANDSTONE SILVER			
003	70177241	001	PAINT, SANDSTONE SILVER	PAINT, SANDSTONE SILVER			
004	7N012AUS	001	NOTICE D'INST.	OPERATOR'S MANUAL	BETRIEBSANLEITUNG	MANUALE D'USO E MANUTENZIONE	





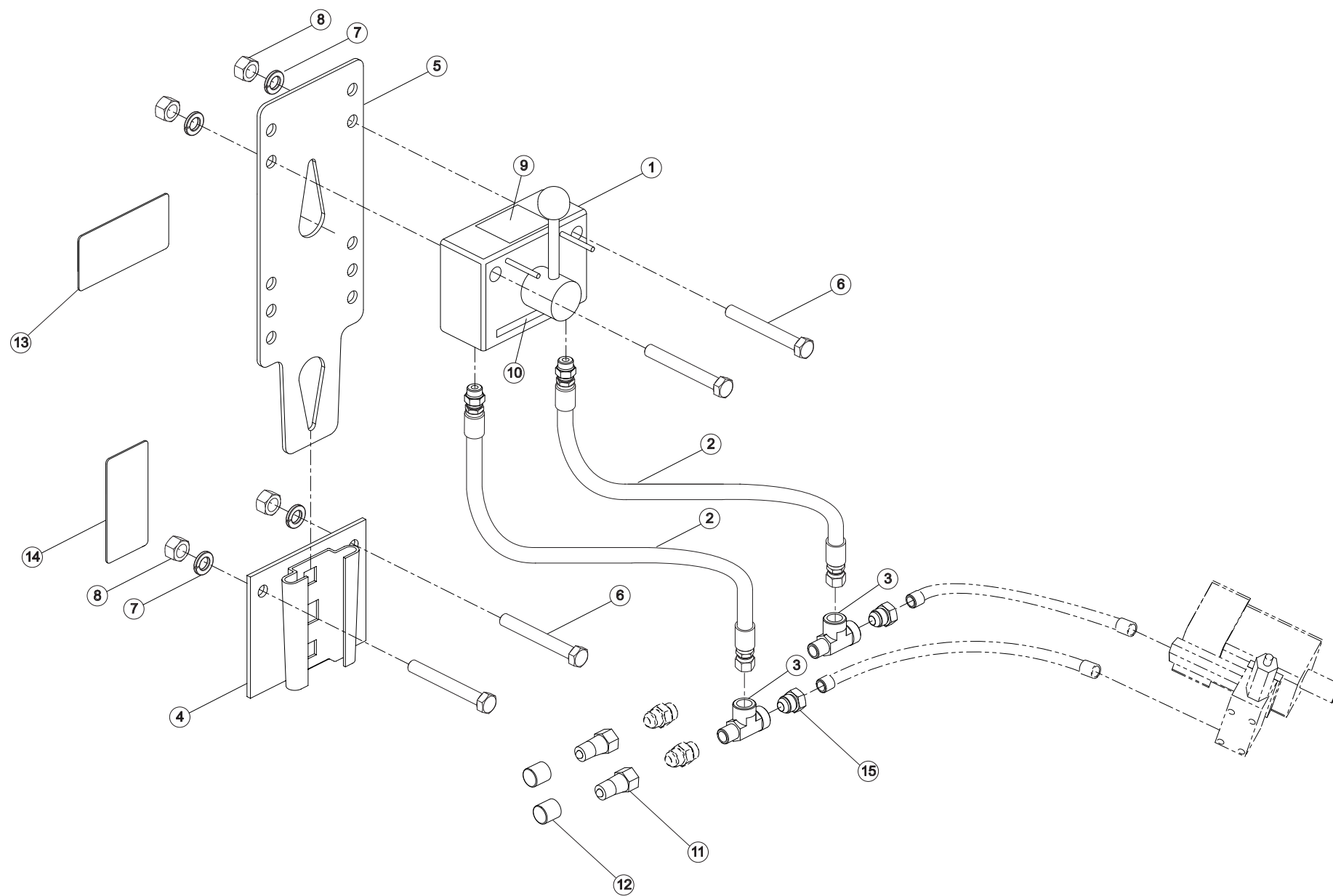
COLL.CHASSIS PESAGE

WEIGHING UNIT KIT

AUSRÜSTUNG F. WIEGEEINRICHTUNG

KIT UNITA' DI PESATURA

Rep	Nr	Qt	Designation	Description	Bezeichnung	Referenza	Remarque - Remark - Bemerkung - Osservazioni
001	70146887	006		SHEET, 12GA X 9.00 X 19.63			
002	70105533	003	WC, BRACKET, SCALE MOUNT	WC, BRACKET, SCALE MOUNT			
003	70174979	006		SCALE, WEIGH BAR, 2.88			
004	70105304	006	WC, BRACKET, SCALE MOUNT	WC, BRACKET, SCALE MOUNT			
005	70105531	006	WC, BRACKET, SCALE MOUNT	WC, BRACKET, SCALE MOUNT			
006	70105532	003	WC, BRACKET, SCALE MOUNT	WC, BRACKET, SCALE MOUNT			
007	87170027	012	VIS TETE HEXAGONALE	SCREW, HEX HEAD	SECHSKANTSCHRAUBE	VITE A TESTA ESAGONALE	
008	87170374	108	VIS TETE HEXAGONALE	SCREW, HEX HEAD	SECHSKANTSCHRAUBE	VITE A TESTA ESAGONALE	
009	87176122	108	WASHER, FLAT, .75 SAE, GR8	WASHER, FLAT, .75 SAE, GR8			
010	87170016	108	WASHER, LOCK, .75	WASHER, LOCK, .75			
011	87170017	108	NUT, HEX, .75 NC GR5	NUT, HEX, .75 NC GR5			
012	87175004	006	VIS TETE HEXAGONALE	SCREW, HEX HEAD	SECHSKANTSCHRAUBE	VITE A TESTA ESAGONALE	
013	87170185	006	NUT, HEX, .75 NC GR5 LOCK	NUT, HEX, .75 NC GR5 LOCK			
014	70101835	001	FIXATION	MOUNT	VERBINDUNGSSTUECK	ATTACCO GANCIO	
015	70170238	001	SPRING, COMPRESSION, 1.50LG X	SPRING, COMPRESSION, 1.50LG X			
016	87170245	001	VIS TETE HEXAGONALE	SCREW, HEX HEAD	SECHSKANTSCHRAUBE	VITE A TESTA ESAGONALE	
017	87170244	001		WASHER, FLAT, .38 USS			
018	87170047	001		NUT, HEX, .38 NC GR5 LOCK			
019	70177757	001	ENSEMBLE	ASSEMBLY	SATZ	INSIEME	
020	87173935	004	VIS TETE SEMI-BOMBEE AUTOTARAU	SCREW, TRUSS HEAD		VITE A TESTA SEMIBOMBATA	





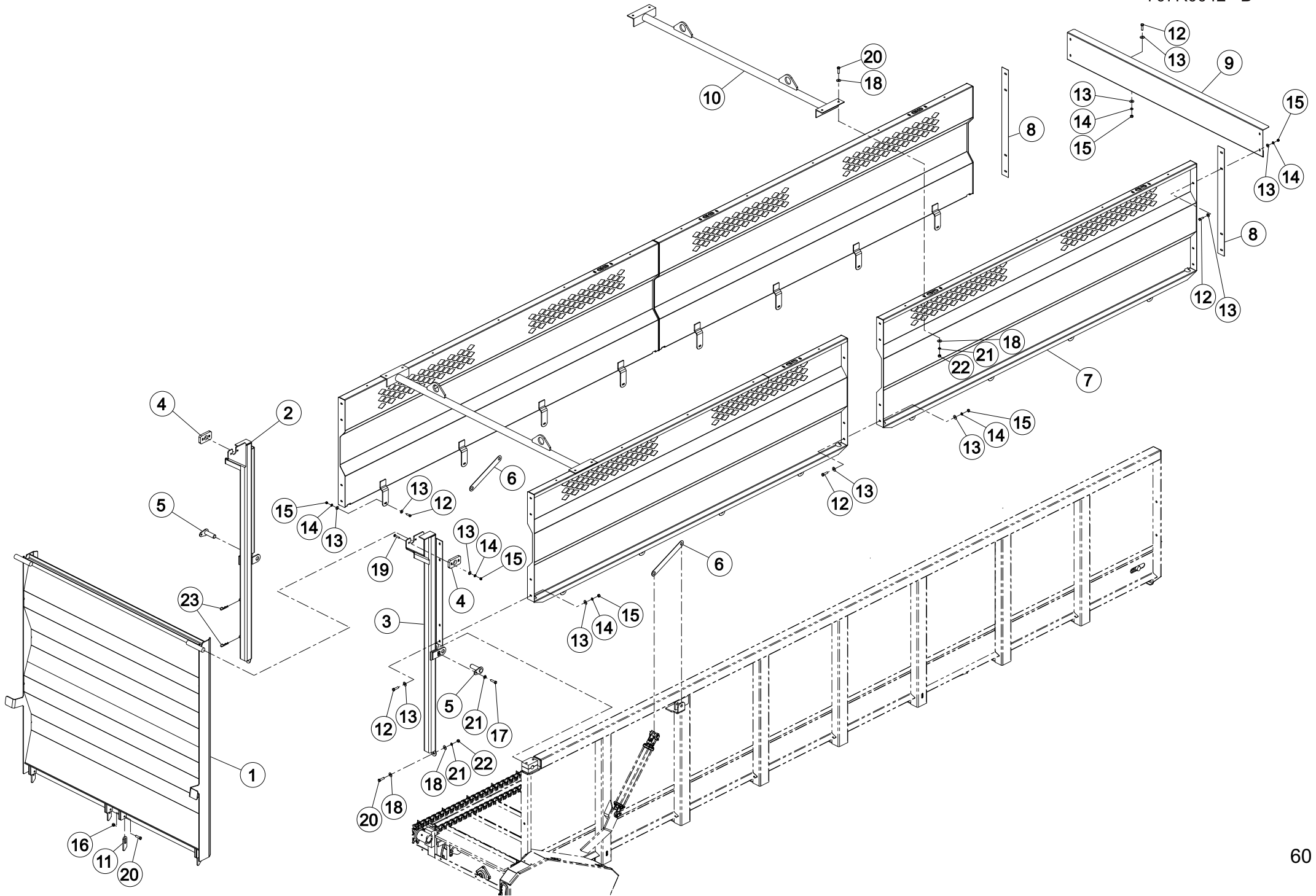
LIMITEUR DE DÉBIT

FLOW CONTROL VALVE

STROMREGELVENTIL

LIMITATORE DI PORTATA

Rep	Nr	Qt	Designation	Description	Bezeichnung	Referenza	Remarque - Remark - Bemerkung - Osservazioni
001	70173262	001		VALVE, FLOW CONTROL,			
002	70176514	002	FLEXIBLE	HOSE, HYDRAULIC	HYDRAULIKSCHLAUCH	TUBO IN GOMMA	
003	70175709	002	ADAPTER, TEE, 08JFS X 08JM X	ADAPTER, TEE, 08JFS X 08JM X			
004	70102374	001	WC, MOUNT, FLOW CONTROL,	WC, MOUNT, FLOW CONTROL,			
005	70136699	001		SHEET, 12GA X 3.50 X 10.00			
006	87172986	002	VIS TETE HEXAGONALE	SCREW, HEX HEAD	SECHSKANTSCHRAUBE	VITE A TESTA ESAGONALE	
007	87170124	002	WASHER, LOCK, .25	WASHER, LOCK, .25			
008	87170125	002	NUT, HEX, .25 NC GR5	NUT 1/4			
009	70173351	001	PICTO.H	DECAL, SAFETY	PIKTOGR.H	ADESIVO	
010	70173352	001	DECAL, INFO, FAST-SLOW	DECAL, INFO, FAST-SLOW			
011	70175687	002	ADAPTER, QUICK COUPLER	ADAPTER, QUICK COUPLER			
012	70176064	002	CAP, PLASTIC, .81 ID	CAP, PLASTIC, .81 ID			
013	70173354	001		FOAM RUBBER, .12 X 1.50			
014	70173353	001	FOAM RUBBER, .02 X 1.00	FOAM RUBBER, .02 X 1.00			
015	70178161	002	ADAPTATION	ADAPTER	ANPASSUNG	ADAPTATORE	





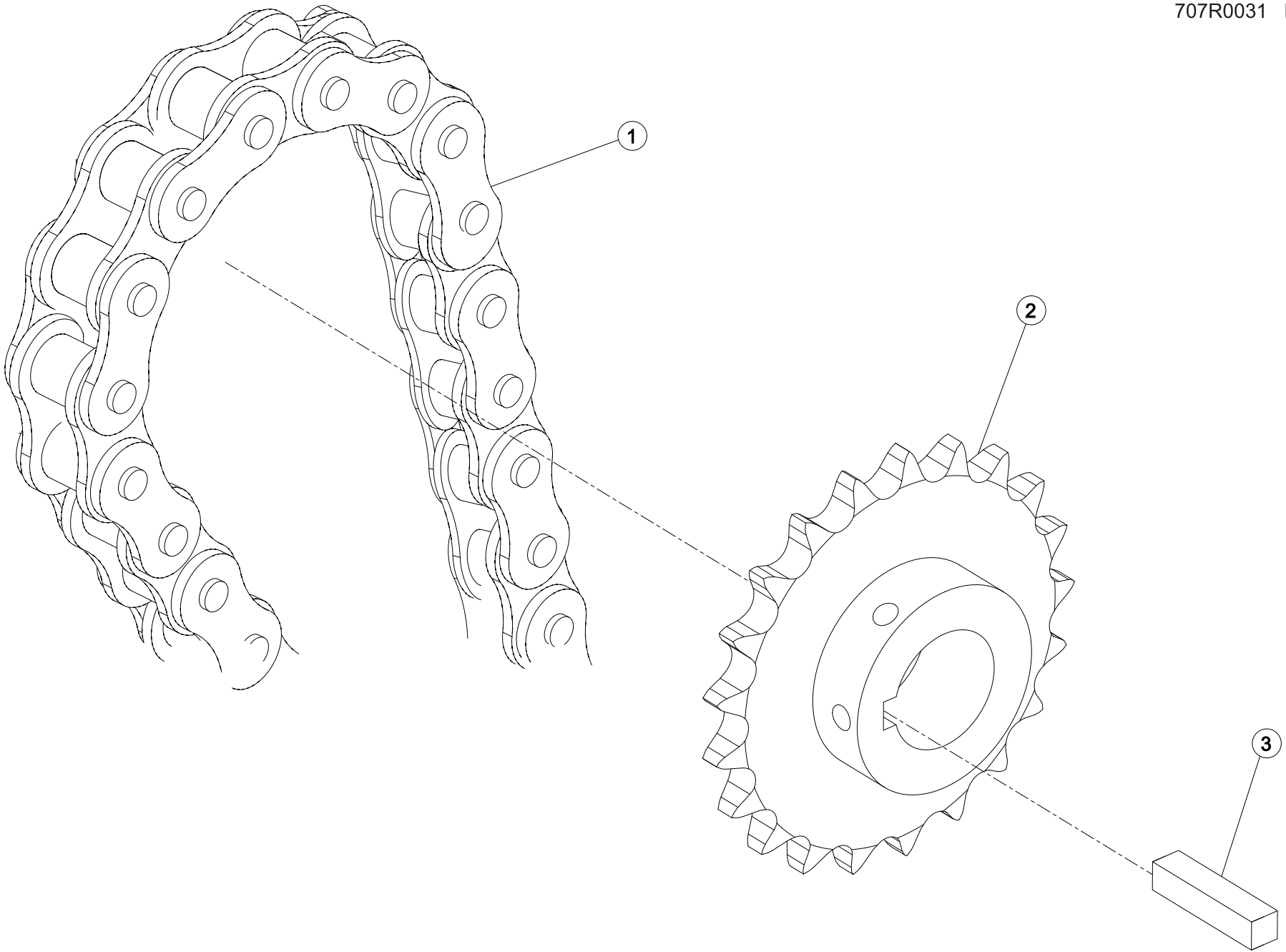
EXTENSION , SILAGE KIT

EXTENSION , SILAGE KIT

ERWEITERUNG , SILAGE KIT

PROLUNGA , SILAGE KIT

Rep	Nr	Qt	Designation	Description	Bezeichnung	Referenza	Remarque - Remark - Bemerkung - Osservazioni
001	70105633	001	WC, SILAGE GATE	WC, SILAGE GATE			
002	70105629	001	WC, GATE POST, LH	WC, GATE POST, LH			
003	70105628	001	WC, GATE POST, RH	WC, GATE POST, RH			
004	70147667	002	SHEET, PLA, .75X 2.88 X 5.00	SHEET, PLA, .75X 2.88 X 5.00			
005	70105641	002	WC, PIN	WC, PIN			
006	70147682	002	SHEET, 10GA X 2.00 X 15.75	SHEET, 10GA X 2.00 X 15.75			
007	70105643	004	WC, SILAGE SIDE	WC, SILAGE SIDE			
008	70147693	002	SHEET, 14GA X 3.00 X 40.00	SHEET, 14GA X 3.00 X 40.00			
009	70147650	001	SHEET, 14GA X 15.99 X 89.25	SHEET, 14GA X 15.99 X 89.25			
010	70105630	002	WC, CROSS BAR	WC, CROSS BAR			
011	70147691	004	PLATE, .38 X 1.59 X 4.88	PLATE, .38 X 1.59 X 4.88			
012	87170005	045	VIS TETE HEXAGONALE	SCREW, HEX HEAD	SECHSKANTSCHRAUBE	VITE A TESTA ESAGONALE	
013	87170244	094		WASHER, FLAT, .38 USS			
014	87170006	049	WASHER, LOCK, .38, ZP	WASHER, LOCK, .38, ZP			
015	87170007	049	NUT, HEX, .38 NC GR5	NUT, HEX, .38 NC GR5			
016	87170042	004		NUT, HEX, .50 NC GR5 LOCK			
017	87171252	002	VIS TETE HEXAGONALE	SCREW, HEX HEAD	SECHSKANTSCHRAUBE	VITE A TESTA ESAGONALE	
018	87170040	020	WASHER, FLAT, .50 USS	WASHER, FLAT, .50 USS			
019	87177724	004	VIS TETE BOMBEE COLLET CARRE	BOLT, CARRIAGE	FLACHRUNDSCHR.4KT ANSATZ	BULLONE	
020	87171774	014	VIS TETE HEXAGONALE	SCREW, HEX HEAD	SECHSKANTSCHRAUBE	VITE A TESTA ESAGONALE	
021	87170003	012	WASHER, LOCK, .50, ZP	WASHER, LOCK, .50, ZP			
022	87170004	010	NUT, HEX, .50 NC GR5	NUT, HEX, .50 NC GR5			
023	87170883	002	PIN, HAIR, .12 DIA X 2.56	PIN, HAIR, .12 DIA X 2.56			





PSC181T COM BOX SPREADER

B0001 > C0000

707R0031 B

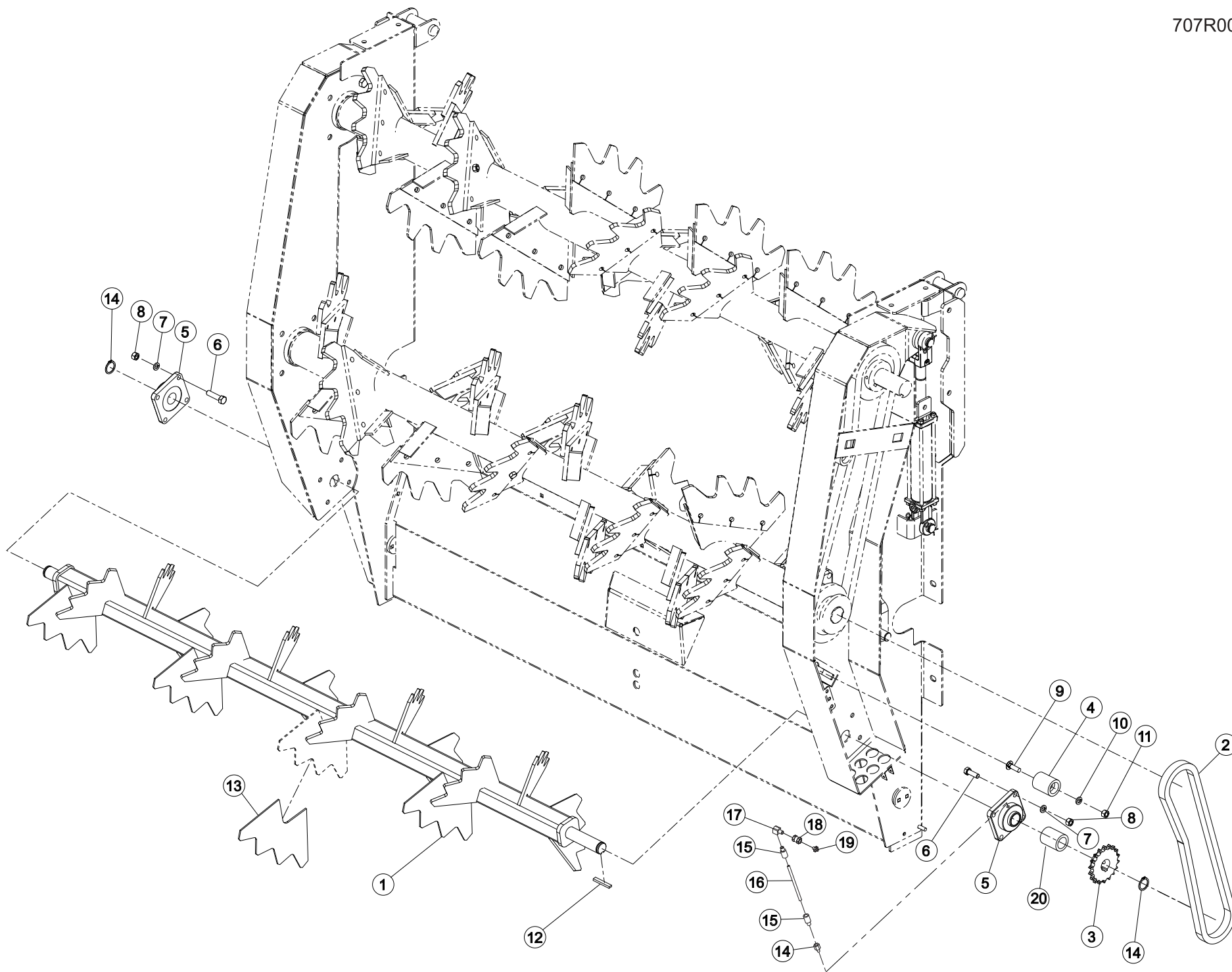
CHANGEMENT DE VITESSE SILAGE

SPEED SHIFTING SILAGE

GANGSCHALTUNG SILAGE

CAMBIO DE VELOCITA SILAGE

Rep	Nr	Qt	Designation	Description	Bezeichnung	Referenza	Remarque - Remark - Bemerkung - Osservazioni
001	70174668	002	CHAINE A ROULEAUX	CHAIN, ROLLER	ROLLENKETTE	CATENA A RULLI	
002	70136001	002	SPROCKET, 100B 15, 2.00 BORE	SPROCKET, 100B 15, 2.00 BORE			
003	70170019	002	KEY, SQ, .50 X .50 X 2.00	KEY, SQ, .50 X .50 X 2.00			





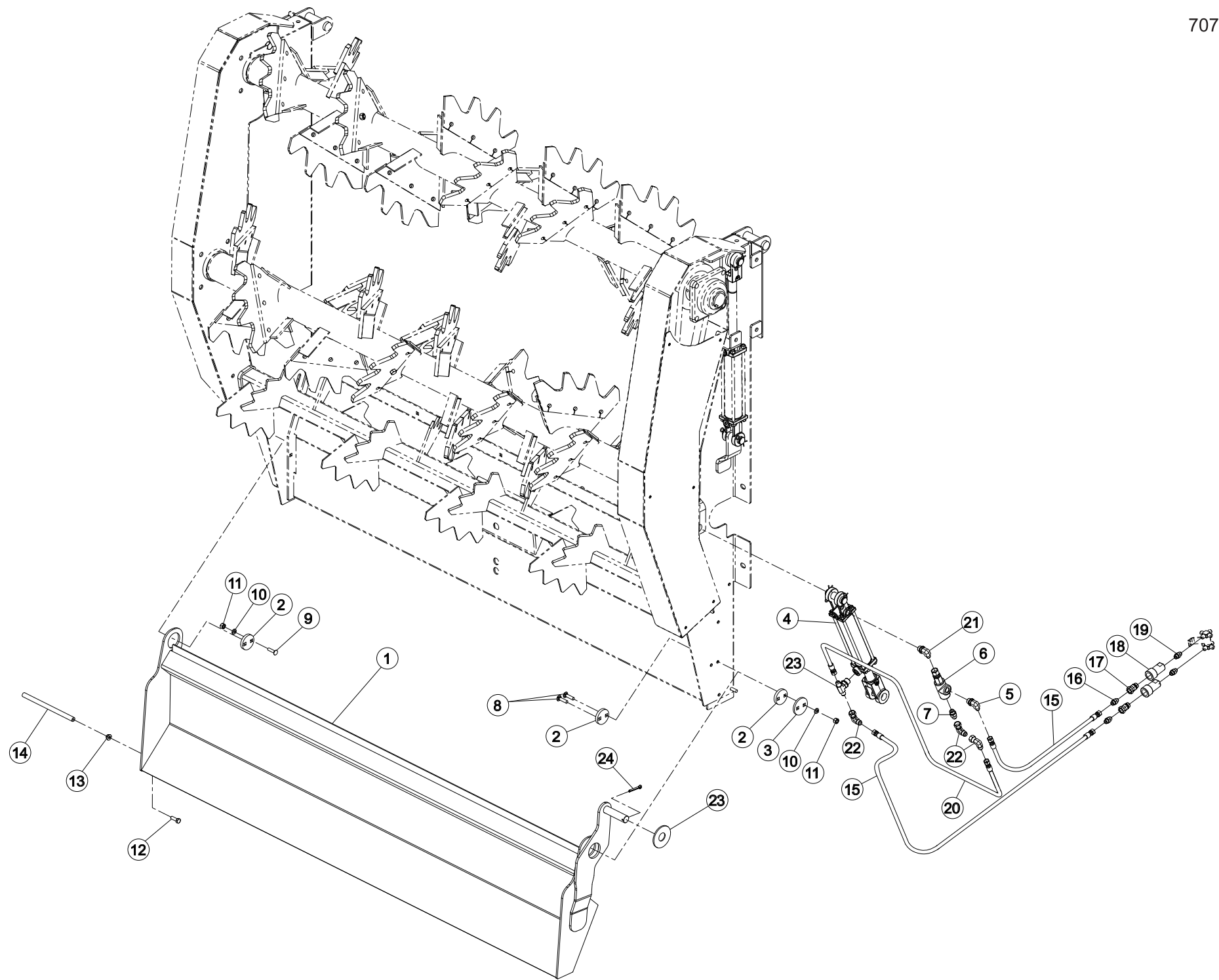
INFERIEUR SPINNER DEMELEUR

LOWER SPINNER BEATER - BAR

UNTEN SPINNER WALZE

INFERIORE SPINNER SMINUZZATO

Rep	Nr	Qt	Designation	Description	Bezeichnung	Referenza	Remarque - Remark - Bemerkung - Osservazioni
001	70105586	001	WC, BEATER, LOWER SPINNER	WC, BEATER, LOWER SPINNER			
002	70170852	001	CHAIN, ROLLER, 60 -1- 75 P.	CHAIN, ROLLER, 60 -1- 75 P.			
003	70140154	001		SPROCKET, 60B 18, 1.38 BORE			
004	70134395	001		ROUND, PLASTIC, 2.00 X 2.50			
005	70170000	002	PALIER APPLIQUE	BEARING, FLANGE	FLANSCHLAGER	CUSCINETTO	
006	87170002	008	VIS TETE HEXAGONALE	SCREW, HEX HEAD	SECHSKANTSCHRAUBE	VITE A TESTA ESAGONALE	
007	87170003	008	WASHER, LOCK, .50, ZP	WASHER, LOCK, .50, ZP			
008	87170004	008	NUT, HEX, .50 NC GR5	NUT, HEX, .50 NC GR5			
009	87177722	001	VIS TETE BOMBEE COLLET CARRE	BOLT, CARRIAGE	FLACHRUNDSCHR.4KT ANSATZ	BULLONE	
010	87170010	001	WASHER, LOCK, .63, ZP	WASHER, LOCK, .63, ZP			
011	87170011	001	NUT, HEX, .63 NC GR5	NUT, HEX, .63 NC GR5			
012	70172894	001	KEY, SQ, .38 X .38 X 2.38	KEY, SQ, .38 X .38 X 2.38			
013	70136678	001	PLATE, .31 X 6.73 X 9.01	PLATE, .31 X 6.73 X 9.01			Q? * SEE NOTE BELOW
014	70172823	001		ADAPTER, STR, .25 SAE LTX .12			
015	70172822	002		ADAPTER, STR, .19 TUBE X .12			
016	29180768	001	TUBE, RD, .25 X .028	TUBE, RD, .25 X .028			<->1 ft / 0.3 m
017	70175539	001	ADAPTER, 90, .25 TUBE X .12	ADAPTER, 90, .25 TUBE X .12			
018	70172024	001		ADAPTER, STR, .12NPT F X .12			
019	87170865	001		ZERK, STR, .12NPT SAE			
020	70147711	001	TUBE, RD, 1.63 X .12 X 1.50	TUBE, RD, 1.63 X .12 X 1.50			





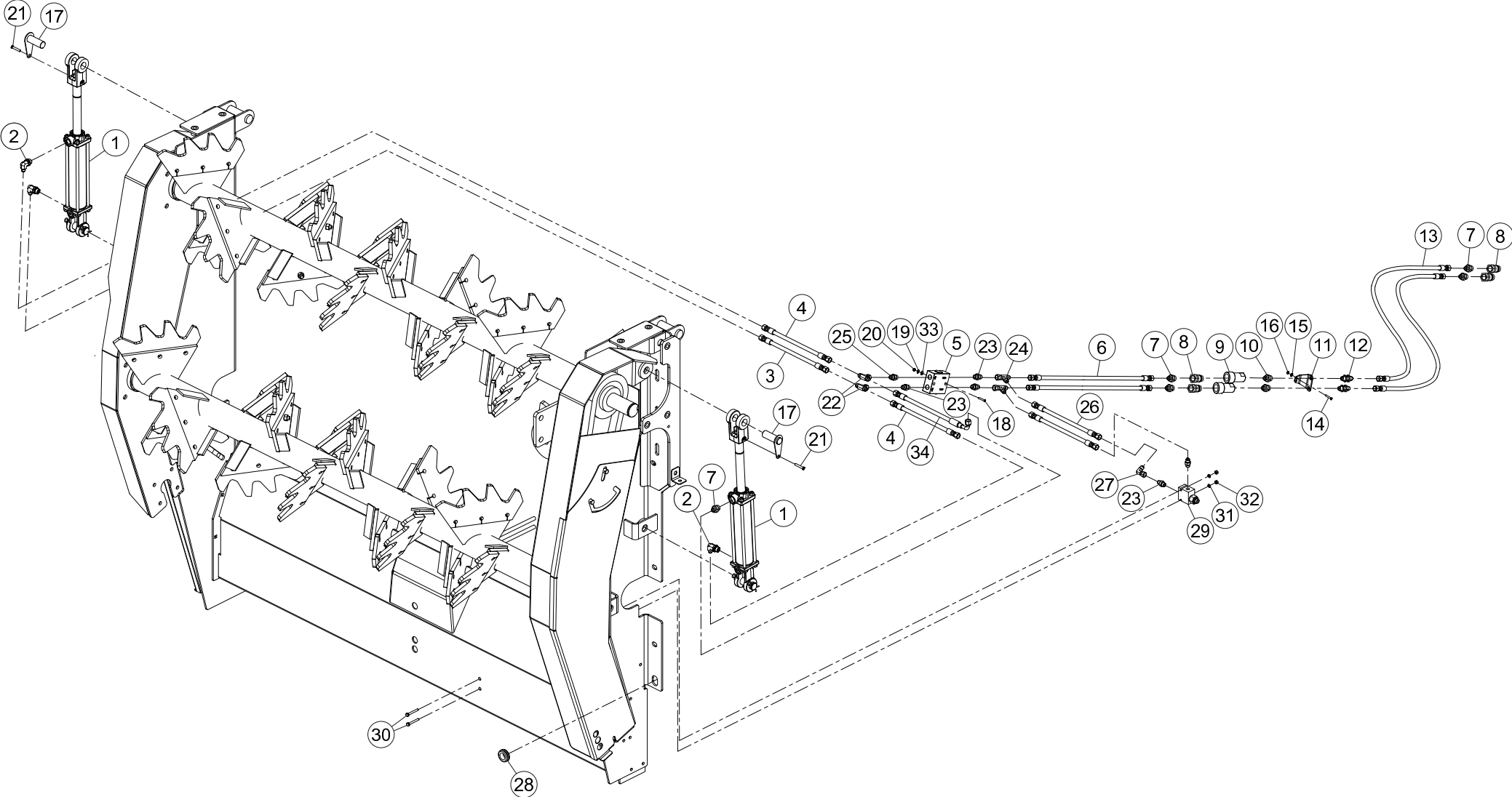
ARRIERE SLURRY PAN

REAR SLURRY PAN

HINTEN SLURRY PAN

POSTERIORE SLURRY PAN

Rep	Nr	Qt	Designation	Description	Bezeichnung	Referenza	Remarque - Remark - Bemerkung - Osservazioni
001	70105581	001	WC, SLOP PAN, PSC	WC, SLOP PAN, PSC			
002	70147539	003	PLATE, .38 X 2.19 DIA.	PLATE, .38 X 2.19 DIA.			
003	70147553	001	PLATE, .25 X 2.50 DIA.	PLATE, .25 X 2.50 DIA.			
004	70175686	001		CYLINDER, 2.00 DIA X 8.00			
005	70177154	001	ADAPTER, 90, 08OM X 08JM	ADAPTER, 90, 08OM X 08JM			
006	70175932	001		VALVE, CHECK			
007	70175911	001	ADAPTER, STR, 06OM X 06JM	ADAPTER, STR, 06OM X 06JM			
008	87177724	002	VIS TETE BOMBEE COLLET CARRE	BOLT, CARRIAGE	FLACHRUNDSCHR.4KT ANSATZ	BULLONE	
009	87176095	002	VIS TETE BOMBEE COLLET CARRE	BOLT, CARRIAGE	FLACHRUNDSCHR.4KT ANSATZ	BULLONE	
010	87170006	004	WASHER, LOCK, .38, ZP	WASHER, LOCK, .38, ZP			
011	87170007	004	NUT, HEX, .38 NC GR5	NUT, HEX, .38 NC GR5			
012	87170027	001	VIS TETE HEXAGONALE	SCREW, HEX HEAD	SECHSKANTSCHRAUBE	VITE A TESTA ESAGONALE	
013	87170028	001	NUT, HEX, .31 NC FLANGE LOCK	NUT, HEX, .31 NC FLANGE LOCK			
014	70140203	001	HOSE, HYDR, .25X 10.50	HOSE, HYDR, .25X 10.50			
015	70175930	002	FLEXIBLE	HOSE, HYDRAULIC	HYDRAULIKSCHLAUCH	TUBO IN GOMMA	
016	70175675	002		ADAPTER, STR, 08OM X 06JM			
017	70175687	002	ADAPTER, QUICK COUPLER	ADAPTER, QUICK COUPLER			
018	70177753	002	ADAPTER, QUICK COUPLER, FEMALE	ADAPTER, QUICK COUPLER, FEMALE			
019	70177754	002	ADAPTER, STR., .08OM X 06JFS	ADAPTER, STR., .08OM X 06JFS			
020	70177093	001	FLEXIBLE	HOSE, HYDRAULIC	HYDRAULIKSCHLAUCH	TUBO IN GOMMA	
021	70177154	001	ADAPTER, 90, 08OM X 08JM	ADAPTER, 90, 08OM X 08JM			
022	70175673	003		ADAPTER, 90, 06JFS X 06JM			
023	70177790	001	ADAPTER, TEE,06JM X 06JM X08OM	ADAPTER, TEE,06JM X 06JM X08OM			
024	87170122	001	WASHER, FLAT, 1.00 SAE	WASHER, FLAT, 1.00 SAE			





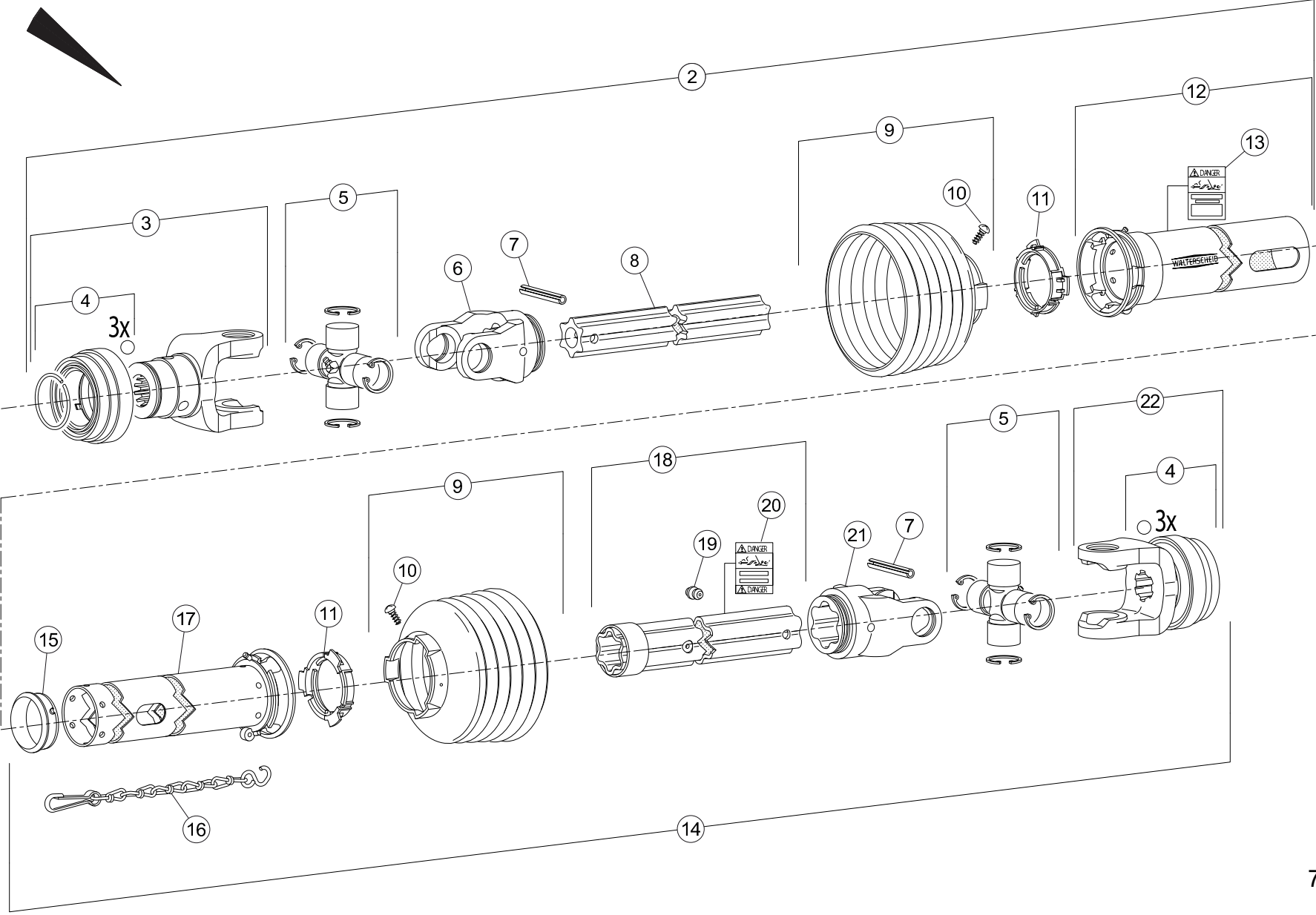
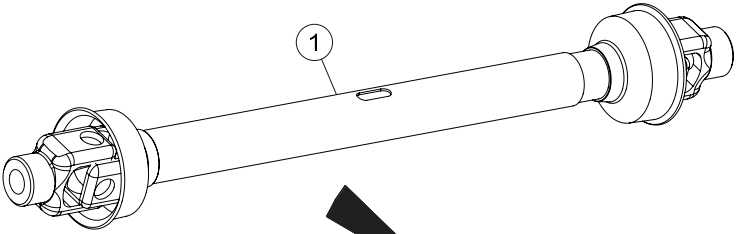
RELEVAGE HYDRAULIQUE ,H.BEATER

HYDRAULIC LIFT ,H.BEATERS

HYDRAULISCHE AUSHEBUNG ,H.BEAT

SOLLEVATORE IDRAULICO ,H.BEAT

Rep	Nr	Qt	Designation	Description	Bezeichnung	Referenza	Remarque - Remark - Bemerkung - Osservazioni
001	70175686	002		CYLINDER, 2.00 DIA X 8.00			
002	70176508	003	ADAPTER, 90, 06JM X 08OM	ADAPTER, 90, 06JM X 08OM			
003	70176073	001	HOSE, ASSY, .25X 72.00 100R7	HOSE, ASSY, .25X 72.00 100R7			
004	70175729	002	HOSE, ASSY, .25X 82.00 100R7	HOSE, ASSY, .25X 82.00 100R7			
005	70177804	001	VALVE, CHECK, P.O., DOUBLE	VALVE, CHECK, P.O., DOUBLE			
006	70176153	002	FLEXIBLE	HOSE, HYDRAULIC	HYDRAULIKSCHLAUCH	TUBO IN GOMMA	
007	70175675	005		ADAPTER, STR, 08OM X 06JM			
008	70175687	004	ADAPTER, QUICK COUPLER	ADAPTER, QUICK COUPLER			
009	70177753	002	ADAPTER, QUICK COUPLER, FEMALE	ADAPTER, QUICK COUPLER, FEMALE			
010	70177754	002	ADAPTER, STR., .08OM X 06JFS	ADAPTER, STR., .08OM X 06JFS			
011	70147614	001	SHEET, 7GA X 3.00 X 3.75	SHEET, 7GA X 3.00 X 3.75			
012	76048130	002	MAMELON	UNION	VERBINDUNGSTUCK	CAPEZZOLO	
013	70176769	002		HOSE, ASSY, .25X378.00 100R7			
014	87170310	001	VIS TETE HEXAGONALE	SCREW, HEX HEAD	SECHSKANTSCHRAUBE	VITE A TESTA ESAGONALE	
015	87170124	001	WASHER, LOCK, .25	WASHER, LOCK, .25			
016	87170125	001	NUT, HEX, .25 NC GR5	NUT 1/4			
017	70105609	002	AXE	PIN	ACHSE	ASSE	
018	87172987	002	VIS TETE HEXAGONALE	SCREW, HEX HEAD	SECHSKANTSCHRAUBE	VITE A TESTA ESAGONALE	
019	87170118	002	WASHER, LOCK, .31, ZP	WASHER, LOCK, .31, ZP			
020	87170119	002	ECROU HEXAGONAL	NUT, HEX	SECHSKANTMUTTER	DADO ESAGONALE	
021	87170054	002	VIS TETE HEXAGONALE	SCREW, HEX HEAD	SECHSKANTSCHRAUBE	VITE A TESTA ESAGONALE	
022	70175922	002		ADAPTER, TEE, 06JFS X 06JM X 06JM			
023	70175911	004	ADAPTER, STR, 06OM X 06JM	ADAPTER, STR, 06OM X 06JM			
024	70176072	002		ADAPTER, TEE, 06JMX 06JM X 06JFS			
025	70177828	001	ADAPTATION	ADAPTER	ANPASSUNG	ADAPTATORE	
026	70177093	002	FLEXIBLE	HOSE, HYDRAULIC	HYDRAULIKSCHLAUCH	TUBO IN GOMMA	
027	70175673	001		ADAPTER, 90, 06JFS X 06JM			
028	70175366	001	GROMMET, RUBBER, 1.50IDX.25 GRV	GROMMET, RUBBER, 1.50IDX.25 GRV			
029	70177827	001	VALVE, RELIEF, 700 PSI	VALVE, RELIEF, 700 PSI			
030	87172986	002	VIS TETE HEXAGONALE	SCREW, HEX HEAD	SECHSKANTSCHRAUBE	VITE A TESTA ESAGONALE	
031	87170124	002	WASHER, LOCK, .25	WASHER, LOCK, .25			
032	87170125	002	NUT, HEX, .25 NC GR5	NUT 1/4			
033	87170301	002		WASHER, FLAT, .25 USS			
034	70177103	001	HOSE, ASSY, .25X 93.00 100R7	HOSE, ASSY, .25X 93.00 100R7			





TRANSMISSION A CARDANS 1.38-6

PTO SHAFT 1.38-6 TO 1,38-21

GELENKWELLE 1.38-6 TO 1,38-21

ALBERO PRESA DI FORZA 1.38-6 T

Rep	Nr	Qt	Designation	Description	Bezeichnung	Referenza	Remarque - Remark - Bemerkung - Osservazioni
001	70176877	001	PTO, ASSY, CAT 4	PTO, ASSY, CAT 4			[1]
002	70176879	001	PTO, JOINT & SHAFT, 1.38 - 21	PTO, JOINT & SHAFT, 1.38 - 21			[1]
003	4603134	001	MACHOIRE VERROUIL.ANNEAU CPLT	PULL TYPE LOCK YOKE CPLT	AUFSTECKGABEL ZIEHVERSCH.KPLT	FORCELLA ATTACCO A COLLARE QS	[1]
004	70175403	001		KIT, PTO SLIDE YOKE			[1]
005	4605019	002	CROISILLON	CROSS JOURNAL	KREUZGARNITUR	CROCIERA	[1]
006	4603317	001	MACHOIRE	YOKE	GELENKGABEL	FORCELLA	[1]
007	70171983	002		PTO, SPRING PIN,10 X 80			[1]
008	70176990	001	PTO, INNER PROFILE S4	PTO, INNER PROFILE S4			[1]
009	70172030	002		PTO, SHIELD, CONE			[1]
010	70172210	001		PTO, SCREW,			[1]
011	70171979	002		PTO, RING, BEARING			[1]
012	70176993	001	PTO, OUTER SHIELD TUBE OVAL	PTO, OUTER SHIELD TUBE OVAL			[1]
013	70171550	001		DECAL, DANGER, KEEP AWAY			[1]
014	70176966	001	PTO, JOINT & TUBE, 1.38 - 6	PTO, JOINT & TUBE, 1.38 - 6			[1]
015	70172207	001	PTO, BEARING, SUPPORT 80	PTO, BEARING, SUPPORT 80			[1]
016	70172040	001		PTO, CHAIN, SAFETY			[1]
017	70176994	001	PTO, INNER SHIELD TUBE ROUND	PTO, INNER SHIELD TUBE ROUND			[1]
018	70176991	001	PTO, PROFILE & SLEEVE WA	PTO, PROFILE & SLEEVE WA			[1]
019	70172209	001		PTO, ZERK,			[1]
020	70171799	001		DECAL, DANGER, SHIELD MISSING			[1]
021	4603318	001	MACHOIRE	YOKE	GELENKGABEL	FORCELLA	[1]
022	4603133	001	MACHOIRE VERROUIL.ANNEAU CPLT	PULL TYPE LOCK YOKE CPLT	AUFSTECKGABEL ZIEHVERSCH.KPLT	FORCELLA ATTACCO A COLLARE QS	[1]



TRANSMISSION A CARDANS 1.38-6

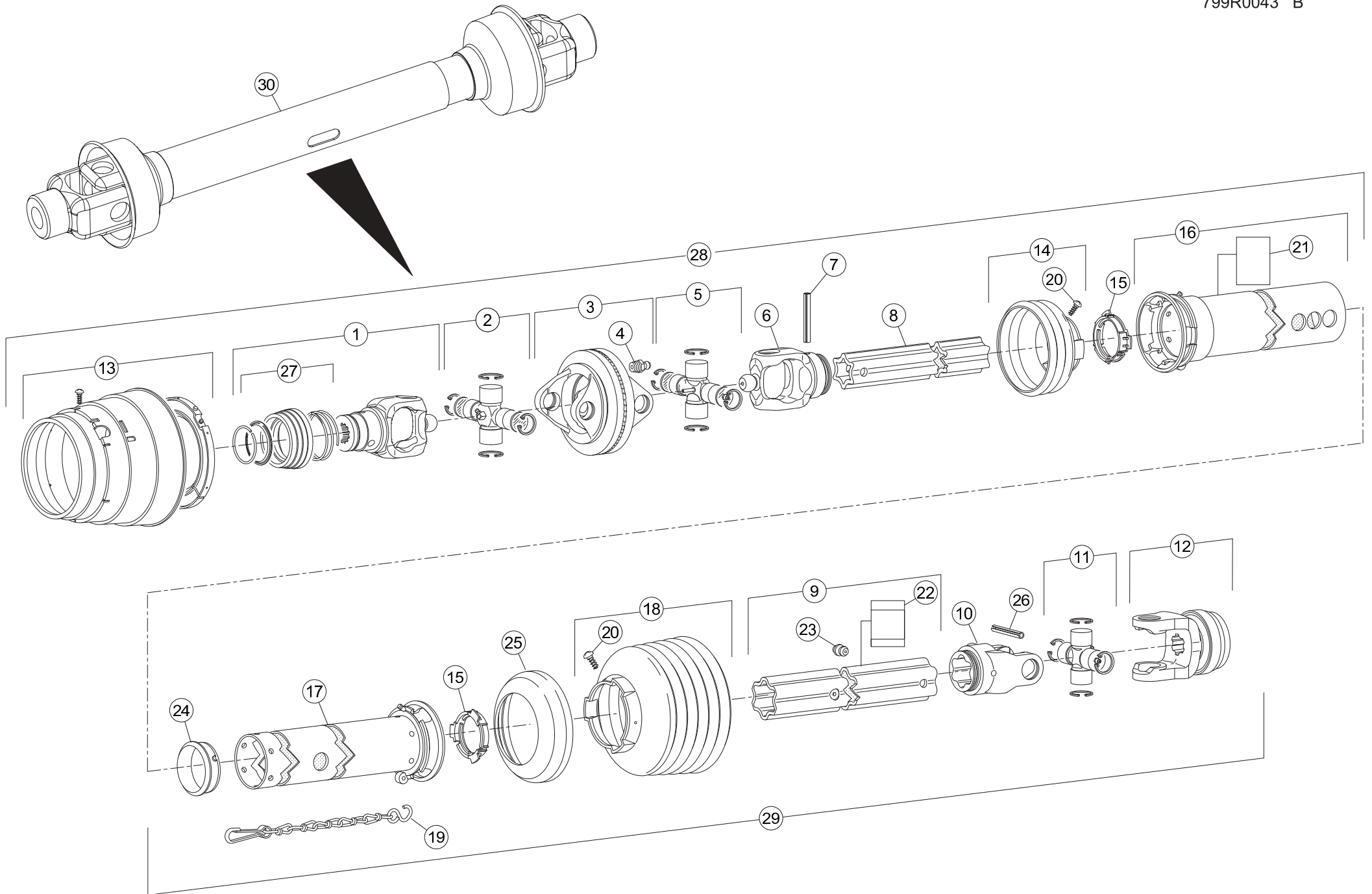
PTO SHAFT 1.38-6 TO 1.75-20

GELENKWELLE 1.38-6 TO 1.75-20

ALBERO PRESA DI FORZA 1.38-6 T

Rep	Nr	Qt	Designation	Description	Bezeichnung	Referenza	Remarque - Remark - Bemerkung - Osservazioni
001	70176878	001	PTO, ASSY, CAT 4,	PTO, ASSY, CAT 4,			[1]
002	70176965	001	PTO, JOINT & SHAFT, 1.75 - 20	PTO, JOINT & SHAFT, 1.75 - 20			[1]
003	70173791	001	PTO, YOKE, 1.75 1000 RPM	PTO, YOKE, 1.75 1000 RPM			[1]
004	70175967	001		CHAIN, SAFETY, 60,600#			[1]
005	4605019	002	CROISILLON	CROSS JOURNAL	KREUZGARNITUR	CROCIERA	[1]
006	4603317	001	MACHOIRE	YOKE	GELENKGABEL	FORCELLA	[1]
007	70171983	002		PTO, SPRING PIN,10 X 80			[1]
008	70176990	001	PTO, INNER PROFILE S4	PTO, INNER PROFILE S4			[1]
009	70172030	002		PTO, SHIELD, CONE			[1]
010	70172210	001		PTO, SCREW,			[1]
011	70171979	002		PTO, RING, BEARING			[1]
012	70176993	001	PTO, OUTER SHIELD TUBE OVAL	PTO, OUTER SHIELD TUBE OVAL			[1]
013	70171550	001		DECAL, DANGER, KEEP AWAY			[1]
014	70176966	001	PTO, JOINT & TUBE, 1.38 - 6	PTO, JOINT & TUBE, 1.38 - 6			[1]
015	70172207	001	PTO, BEARING, SUPPORT 80	PTO, BEARING, SUPPORT 80			[1]
016	70172040	001		PTO, CHAIN, SAFETY			[1]
017	70176994	001	PTO, INNER SHIELD TUBE ROUND	PTO, INNER SHIELD TUBE ROUND			[1]
018	70176991	001	PTO, PROFILE & SLEEVE WA	PTO, PROFILE & SLEEVE WA			[1]
019	70172209	001		PTO, ZERK,			[1]
020	70171799	001		DECAL, DANGER, SHIELD MISSING			[1]
021	4603318	001	MACHOIRE	YOKE	GELENKGABEL	FORCELLA	[1]
022	4603133	001	MACHOIRE VERROUIL.ANNEAU CPLT	PULL TYPE LOCK YOKE CPLT	AUFSTECKGABEL ZIEHVERSCH.KPLT	FORCELLA ATTACCO A COLLARE QS	[1]
023	70175403	001		KIT, PTO SLIDE YOKE			[1]

Tractor PTO





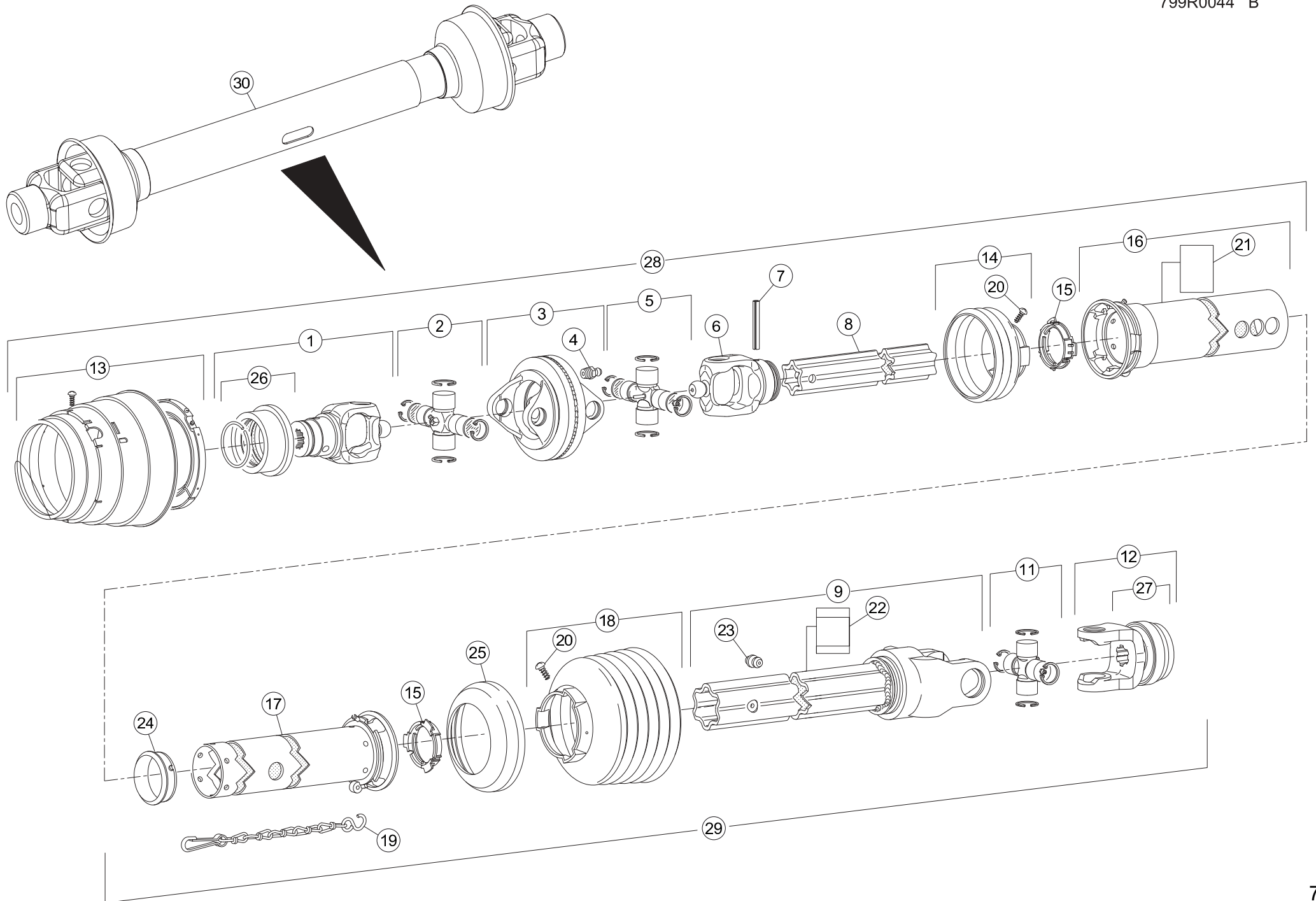
TRANSMISSION A CARDANS 1.38-21

PTO SHAFT 1.38-21/1.38-6 (VERT

GELENKWELLE 1.38-21/1.38-6 (VE

ALBERO PRESA DI FORZA 1.38-21/

Rep	Nr	Qt	Designation	Description	Bezeichnung	Referenza	Remarque - Remark - Bemerkung - Osservazioni
001	70172203	001		PTO, YOKE, 1.38, 1000 RPM			[1][3]
002	70172204	001		PTO, U-JOINT,			[1][3]
003	4613004	001	MACHOIRE DOUBLE DOP - G2480	DOUBLE YOKE DOP - G2480	DOPPELGABEL DOP - G2480	FORCELLA	[1][3]
004	70172208	001		PTO, ZERK,			[1][3]
005	70174960	001		PTO, CROSS KIT 2400 SERIES			[1][3]
006	70178392	001	ARTICULATION	YOKE	GELENKSTUECK	ARTICOLAZIONE	[1][3]
007	80451058	001	GOUPILLE ELASTIQUE FLZNNC	ROLL PIN FLZNNC	SPANNHUELSE FLZNNC	SPINA ELASTICA FLZNNC	[1][3]
008	70178393	001	TRANSMISSION A CARDANS	PTO SHAFT	GELENKWELLE	ALBERO PRESA DI FORZA	[1][3]
009	70178394	001	TRANSMISSION A CARDANS	PTO SHAFT	GELENKWELLE	ALBERO PRESA DI FORZA	[2][3]
010	41034740	001	MACHOIRE	YOKE	GELENKGABEL	FORCELLA	[2][3]
011	41120080	001	CROISILLON CPL	CROSS JOURNAL	KREUZGARNITUR	CROCERA	[2][3]
012	4603133	001	MACHOIRE VERROUIL.ANNEAU CPLT	PULL TYPE LOCK YOKE CPLT	AUFSTECKGABEL ZIEHVERSCH.KPLT	FORCELLA ATTACCO A COLLARE QS	[2][3]
013	70172205	001	PTO, SHIELD, BEARING, 80 CV	PTO, SHIELD, BEARING, 80 CV			[1][3]
014	70172206	001		PTO, SHIELD, CONE			[1][3]
015	70171979	002		PTO, RING, BEARING			[1][2][3]
016	70178395	001	1/2 PROTECTEUR EXTERIEUR	SHIELD, PTO, OUTER	AEUSSERE SCHUTZHAELFTE	1/2 PROTEZIONE ESTERNA	[1][3]
017	70178396	001	1/2 PROTECTEUR INTERIEUR	SHIELD, PTO, INNER	INNERE SCHUTZHAELFTE	1/2 PROTEZIONE INTERNA	[2][3]
018	70172030	001		PTO, SHIELD, CONE			[2][3]
019	70172040	001		PTO, CHAIN, SAFETY			[2][3]
020	70172210	008		PTO, SCREW,			[1][2][3]
021	70171550	001		DECAL, DANGER, KEEP AWAY			[1][3]
022	70171799	001		DECAL, DANGER, SHIELD MISSING			[2][3]
023	70172209	001		PTO, ZERK,			[2][3]
024	70177995	001	ROULEMENT	BEARING	LAGER	CUSCIETTO	[2][3]
025	4621001	001	MANCHON DE RENFORCEMENT	REINFORCING COLLAR	STUETZRING	MANICOTTO	[2][3]
026	70171983	001		PTO, SPRING PIN,10 X 80			[2][3]
027	70175403	001		KIT, PTO SLIDE YOKE			[1][3]
028	70178398	001	MACHOIRE ET TUBE EXT. TRANSMIS	PTO, YOKE AND TUBE	GELENKWELLE	ALBERO PRESA DI FORZA	[3] +[1]
029	70178399	001	MACHOIRE ET TUBE EXT. TRANSMIS	PTO, YOKE AND TUBE	GELENKWELLE	ALBERO PRESA DI FORZA	[3] +[2]
030	70178400	001	TRANSMISSION A CARDANS	PTO SHAFT	GELENKWELLE	ALBERO PRESA DI FORZA	+ [3]





TRANSMISSION A CARDANS 1.75-20

PTO SHAFT 1.75-20/1.38-6 (VERT

GELENKWELLE 1.75-20/1.38-6 (VE

ALBERO PRESA DI FORZA 1.75-20/

Rep	Nr	Qt	Designation	Description	Bezeichnung	Referenza	Remarque - Remark - Bemerkung - Osservazioni
001	70172224	001	PTO, YOKE, 1.75	PTO, YOKE, 1.75			[1][3]
002	70172204	001		PTO, U-JOINT,			[1][3]
003	4613004	001	MACHOIRE DOUBLE DOP - G2480	DOUBLE YOKE DOP - G2480	DOPPELGABEL DOP - G2480	FORCELLA	[1][3]
004	70172208	001		PTO, ZERK,			[1][3]
005	70174960	001		PTO, CROSS KIT 2400 SERIES			[1][3]
006	70178392	001	ARTICULATION	YOKE	GELENKSTUECK	ARTICOLAZIONE	[1][3]
007	80451058	001	GOUPILLE ELASTIQUE FLZNNC	ROLL PIN FLZNNC	SPANNHUELSE FLZNNC	SPINA ELASTICA FLZNNC	[1][3]
008	70178401	001	TRANSMISSION A CARDANS	PTO SHAFT	GELENKWELLE	ALBERO PRESA DI FORZA	[1][3]
009	70178402	001	MACHOIRE ET TUBE EXT. TRANSMIS	PTO, YOKE AND TUBE	GELENKWELLE	ALBERO PRESA DI FORZA	[2][3]
011	41120080	001	CROISSILLON CPL	CROSS JOURNAL	KREUZGARNITUR	CROCERA	[2][3]
012	4603133	001	MACHOIRE VERROUIL.ANNEAU CPLT	PULL TYPE LOCK YOKE CPLT	AUFSTECKGABEL ZIEHVERSCH.KPLT	FORCELLA ATTACCO A COLLARE QS	[2][3]
013	70172205	001	PTO, SHIELD, BEARING, 80 CV	PTO, SHIELD, BEARING, 80 CV			[1][3]
014	70172206	001		PTO, SHIELD, CONE			[1][3]
015	70171979	002		PTO, RING, BEARING			[1][2][3]
016	70178403	001	1/2 PROTECTEUR EXTERIEUR	SHIELD, PTO, OUTER	AEUSSERE SCHUTZHAELFTE	1/2 PROTEZIONE ESTERNA	[1][3]
017	70178404	001	1/2 PROTECTEUR INTERIEUR	SHIELD, PTO, INNER	INNERE SCHUTZHAELFTE	1/2 PROTEZIONE INTERNA	[2][3]
018	70172030	001		PTO, SHIELD, CONE			[2][3]
019	70172040	001		PTO, CHAIN, SAFETY			[2][3]
020	70172210	008		PTO, SCREW,			[1][2][3]
021	70171550	001		DECAL, DANGER, KEEP AWAY			[1][3]
022	70171799	001		DECAL, DANGER, SHIELD MISSING			[2][3]
023	70172209	001		PTO, ZERK,			[2][3]
024	70177995	001	ROULEMENT	BEARING	LAGER	CUSCIETTO	[2][3]
025	4621001	001	MANCHON DE RENFORCEMENT	REINFORCING COLLAR	STUETZRING	MANICOTTO	[2][3]
026	4605109	001	VERROUILLAGE A BILLES CPLT	BALL COLLAR KIT CPLT	ZIEHVERSCHLUSS KPLT	KIT COLLARE A SFERE	[1][3]
027	70175403	001		KIT, PTO SLIDE YOKE			[2][3]
028	70178405	001	MACHOIRE ET TUBE EXT. TRANSMIS	PTO, YOKE AND TUBE	GELENKWELLE	ALBERO PRESA DI FORZA	[3] +[1]
029	70178406	001	MACHOIRE ET TUBE EXT. TRANSMIS	PTO, YOKE AND TUBE	GELENKWELLE	ALBERO PRESA DI FORZA	[3] +[2]
030	70178407	001	TRANSMISSION A CARDANS	PTO SHAFT	GELENKWELLE	ALBERO PRESA DI FORZA	+[3]



INDEX NUMERIQUE - NUMERICAL INDEX TEILENUMMERN-INDEX - INDICE NUMERICO

Nr	Page	Rep.	Nr	Page	Rep.	Nr	Page	Rep.	Nr	Page	Rep.	Nr	Page	Rep.	Nr	Page	Rep.	Nr	Page	Rep.	Nr	Page	Rep.
A7181002	021	016	70105042	029	006	70105630	061	010	70142987	015	012	70147682	061	006	70171799	077	022	70172207	071	015	70173150	045	011
29180768	003	010	70105043	029	005	70105633	061	001	70142987	017	012	70147684	041	072	70171913	047	011	70172207	073	015	70173152	045	010
29180768	027	015	70105046	029	004	70105641	061	005	70142997	003	004	70147685	037	001	70171913	049	011	70172208	075	004	70173193	009	047
29180768	029	037	70105149	015	002	70105643	061	007	70143112	015	004	70147691	061	011	70171913	051	011	70172208	077	004	70173261	009	018
29180768	041	074	70105149	017	002	70105649	039	017	70143112	017	004	70147693	061	008	70171913	053	011	70172209	071	019	70173262	059	001
29180768	065	016	70105150	015	001	70105651	041	077	70144063	003	002	70147711	065	020	70171915	047	007	70172209	073	019	70173290	009	019
41034740	075	010	70105150	017	001	70105704	005	059	70144090	019	012	70147716	041	091	70171915	049	007	70172209	075	023	70173351	059	009
41120080	075	011	70105304	057	004	70131675	023	003	70144091	019	013	70147730	039	011	70171915	051	007	70172209	077	023	70173352	059	010
41120080	077	011	70105312	015	008	70131776	039	019	70144092	019	014	70147817	039	032	70171915	053	007	70172210	035	010	70173353	059	014
41120090	035	005	70105312	017	008	70131802	023	002	70144912	029	010	70147818	041	095	70171979	035	011	70172210	035	018	70173354	059	013
41120090	035	023	70105531	057	005	70131882	009	001	70144913	029	017	70147819	041	096	70171979	035	016	70172210	071	010	70173583	003	009
4603133	071	022	70105532	057	006	70131884	039	016	70145483	015	007	70147882	041	058	70171979	071	011	70172210	073	010	70173583	027	014
4603133	073	022	70105533	057	002	70133540	041	084	70145483	017	007	70170000	027	006	70171979	073	011	70172210	075	020	70173583	029	036
4603133	075	012	70105535	029	046	70134155	009	004	70145691	029	008	70170000	065	005	70171979	075	015	70172210	077	020	70173583	041	073
4603133	077	012	70105536	029	047	70134395	065	004	70145697	027	007	70170008	039	010	70171979	077	015	70172224	077	001	70173704	009	015
4603134	071	003	70105550	023	004	70136000	039	009	70146169	031	049	70170019	039	034	70171983	071	007	70172374	009	046	70173791	073	003
4603317	071	006	70105551	023	001	70136001	063	002	70146170	029	048	70170019	063	003	70171983	073	007	70172786	047	003	70173876	041	082
4603317	073	006	70105556	003	028	70136082	041	060	70146585	003	006	70170057	009	014	70171983	075	026	70172786	049	003	70174588	011	002
4603318	071	021	70105557	003	016	70136090	009	003	70146866	003	017	70170238	057	015	70172024	003	011	70172786	051	003	70174591	011	005
4603318	073	021	70105558	003	019	70136118	027	003	70146887	057	001	70170316	027	005	70172024	009	042	70172786	053	003	70174592	011	006
4603385	035	006	70105559	003	014	70136454	005	056	70147305	043	100	70170447	009	002	70172024	027	016	70172820	047	008	70174593	011	007
4603386	035	021	70105560	003	020	70136607	003	021	70147374	009	017	70170490	047	012	70172024	029	039	70172820	049	008	70174595	011	009
4605019	071	005	70105561	009	008	70136678	065	013	70147456	009	024	70170490	049	012	70172024	041	080	70172820	051	008	70174596	011	010
4605019	073	005	70105562	009	012	70136699	059	005	70147457	009	025	70170490	051	012	70172024	065	018	70172820	053	008	70174597	011	011
4605109	077	026	70105571	017	028	70140083	009	013	70147458	009	005	70170490	053	012	70172029	035	004	70172822	065	015	70174598	011	012
4610979	035	003	70105581	067	001	70140084	039	008	70147459	003	022	70170545	045	005	70172030	071	009	70172823	027	013	70174600	011	014
4612024	035	025	70105582	039	022	70140086	009	007	70147461	009	023	70170546	045	006	70172030	073	009	70172823	029	035	70174602	011	016
4613004	075	003	70105583	039	021	70140086	011	001	70147525	037	002	70170679	045	012	70172030	075	018	70172823	065	014	70174603	011	017
4613004	077	003	70105584	039	023	70140092	003	023	70147531	027	001	70170835	041	052	70172030	077	018	70172889	047	001	70174604	011	018
4621001	075	025	70105585	039	026	70140154	065	003	70147535	007	002	70170852	065	002	70172040	071	016	70172889	049	001	70174605	011	019
4621001	077	025	70105586	065	001	70140203	067	014	70147539	067	002	70170898	009	011	70172040	073	016	70172889	051	001	70174606	011	020
57900200	039	033	70105587	039	040	70140345	041	055	70147553	067	003	70170950	003	015	70172040	075	019	70172889	053	001	70174607	011	021
7N012AUS	055	004	70105592	015	028	70140346	041	059	70147555	039	029	70171338	039	007	70172040	077	019	70172890	047	002	70174608	011	022
70101835	057	014	70105593	039	012	70140435	003	007	70147568	039	024	70171411	009	040	70172110	025	002	70172890	049	002	70174609	011	023
70102363	009	010	70105594	039	048	70140435	003	013	70147573	039	013	70171550	035	013	70172171	047	010	70172890	051	002	70174611	011	025
70102374	059	004	70105597	039	003	70140436	015	003	70147576	039	006	70171550	071	013	70172171	049	010	70172890	053	002	70174612	011	026
70102579	009	009	70105598	039	004	70140436	017	003	70147589	039	005	70171550	073	013	70172171	051	010	70172894	009	016	70174613	011	027
70102592	005	053	70105599	039	001	70141815	023	014	70147590	039	014	70171550	075	021	70172171	053	010	70172894	065	012	70174614	011	028
70104248	005	057	70105600	039	002	70141824	023	011	70147593	041	067	70171550	077	021	70172193	039	031	70173040	047	009	70174615	011	029
70104318	015	011	70105601	029	001	70141826	023	012	70147594	029	041	70171782	019	030	70172203	075	001	70173040	049	009	70174616	011	030
70104318	017	011	70105602	029	002	70142334	045	003	70147598	005	052	70171782	021	012	70172204	075	002	70173040	051	009	70174654	039	018
70104327	015	020	70105609	043	098	70142452	039	030	70147599	013	001	70171782	041	083	70172204	077	002	70173040	053	009	70174668	063	001
70104327	017	020	70105609	069	017	70142452	045	013	70147600	029	044	70171799	035	020	70172205	075	013	70173065	027	002	70174673	025	007
70104409	003	001	70105610	023	009	70142874	003	003	70147614	069	011	70171799	071	020	70172205	077	013	70173065	039	027	70174674	025	008
70104838	029	011	70105628	061	003	70142951	015	024	70147650	061	009	70171799	073	020	70172206	075	014	70173123	045	002	70174675	025	001
70104839	029	018	70105629	061	002	70142951	017	024	70147667	061	004	70171799	075	022	70172206	077	014	70173141	045	007	70174685	009	006



INDEX NUMERIQUE - NUMERICAL INDEX TEILENUMMERN-INDEX - INDICE NUMERICO

Nr	Page	Rep.	Nr	Page	Rep.	Nr	Page	Rep.	Nr	Page	Rep.	Nr	Page	Rep.	Nr	Page	Rep.	Nr	Page	Rep.	Nr	Page	Rep.
70174686	047	016	70175685	023	008	70176125	019	023	70176479	033	011	70177103	069	034	70177804	069	005	87170003	017	010	87170027	041	089
70174686	049	016	70175686	067	004	70176126	019	015	70176508	023	006	70177153	041	061	70177805	041	049	87170003	023	015	87170027	057	007
70174686	051	016	70175686	069	001	70176127	019	018	70176508	069	002	70177154	067	005	70177827	069	029	87170003	027	010	87170027	067	012
70174686	053	016	70175687	009	027	70176128	019	017	70176514	059	002	70177154	067	021	70177828	069	025	87170003	029	029	87170028	003	045
70174687	047	004	70175687	023	024	70176129	019	019	70176676	029	007	70177168	047	013	70177947	009	026	87170003	037	004	87170028	067	013
70174687	049	004	70175687	059	011	70176129	019	037	70176681	029	045	70177168	049	013	70177995	075	024	87170003	039	047	87170030	029	012
70174687	051	004	70175687	067	017	70176130	019	020	70176681	035	001	70177168	051	013	70177995	077	024	87170003	061	021	87170030	029	019
70174687	053	004	70175687	069	008	70176130	019	038	70176769	023	010	70177168	053	013	70178094	009	045	87170003	065	007	87170030	029	024
70174725	025	006	70175709	059	003	70176131	019	021	70176769	069	013	70177241	055	003	70178161	059	015	87170004	005	049	87170030	041	075
70174775	025	003	70175728	021	013	70176131	019	039	70176848	025	004	70177242	055	002	70178392	075	006	87170004	023	016	87170031	029	013
70174838	003	026	70175729	023	005	70176153	069	006	70176865	003	024	70177243	055	001	70178392	077	006	87170004	027	011	87170031	029	020
70174839	003	025	70175729	069	004	70176286	039	025	70176866	003	027	70177345	033	039	70178393	075	008	87170004	029	030	87170031	041	069
70174960	075	005	70175732	021	011	70176332	015	019	70176867	033	010	70177361	047	005	70178394	075	009	87170004	037	005	87170040	003	030
70174960	077	005	70175732	023	007	70176332	017	019	70176868	033	025	70177361	049	005	70178395	075	016	87170004	041	086	87170040	009	032
70174979	057	003	70175778	009	041	70176339	021	015	70176869	033	036	70177362	047	006	70178396	075	017	87170004	061	022	87170040	027	012
70174991	035	009	70175800	047	018	70176428	029	016	70176870	033	037	70177362	049	006	70178398	075	028	87170004	065	008	87170040	041	088
70175071	035	017	70175800	049	017	70176428	029	023	70176871	033	038	70177422	047	015	70178399	075	029	87170005	039	039	87170040	061	018
70175079	029	009	70175911	067	007	70176429	033	028	70176872	015	030	70177422	049	015	70178400	075	030	87170005	061	012	87170042	003	031
70175366	069	028	70175911	069	023	70176430	033	016	70176872	017	030	70177422	051	015	70178401	077	008	87170006	003	046	87170042	009	044
70175387	003	040	70175912	003	008	70176431	033	015	70176873	015	029	70177422	053	015	70178402	077	009	87170006	023	021	87170042	041	053
70175403	071	004	70175912	029	038	70176432	033	018	70176873	017	029	70177448	021	001	70178403	077	016	87170006	029	033	87170042	041	056
70175403	073	023	70175922	069	022	70176433	033	019	70176876	035	024	70177480	025	005	70178404	077	017	87170006	039	036	87170042	061	016
70175403	075	027	70175926	023	025	70176444	009	020	70176877	071	001	70177502	047	017	70178405	077	028	87170006	061	014	87170047	057	018
70175403	077	027	70175928	021	014	70176451	033	014	70176878	073	001	70177502	051	017	70178406	077	029	87170006	067	010	87170054	005	054
70175539	041	092	70175930	067	015	70176452	033	020	70176879	071	002	70177550	047	014	70178407	077	030	87170007	003	047	87170054	029	042
70175539	065	017	70175932	067	006	70176453	033	007	70176956	041	063	70177550	049	014	70178473	021	006	87170007	023	022	87170054	039	035
70175548	015	025	70175962	045	001	70176454	033	008	70176965	073	002	70177550	051	014	70178505	051	005	87170007	029	034	87170054	069	021
70175548	017	025	70175964	045	004	70176455	033	004	70176966	071	014	70177550	053	014	70178505	053	005	87170007	039	037	87170056	003	005
70175549	015	026	70175967	005	058	70176456	033	023	70176966	073	014	70177691	007	001	70178506	051	006	87170007	061	015	87170066	029	015
70175549	017	026	70175967	073	004	70176457	033	012	70176967	035	008	70177692	009	022	70178506	053	006	87170007	067	011	87170066	029	022
70175550	015	014	70176027	021	010	70176458	033	030	70176968	035	019	70177714	041	071	70178529	051	018	87170009	039	045	87170066	031	056
70175550	017	014	70176064	059	012	70176459	033	026	70176969	035	012	70177721	003	018	70178529	053	017	87170010	009	034	87170066	041	068
70175551	015	015	70176072	069	024	70176460	033	031	70176970	035	015	70177726	039	015	73013670	029	003	87170010	029	025	87170067	041	066
70175551	017	015	70176073	069	003	70176462	033	006	70176987	035	026	70177750	019	025	76048130	069	012	87170010	039	043	87170118	003	035
70175552	015	013	70176079	019	002	70176463	033	027	70176990	071	008	70177751	019	024	80061073	041	064	87170010	065	010	87170118	009	037
70175552	017	013	70176079	021	002	70176464	033	021	70176990	073	008	70177753	067	018	80271003	041	065	87170011	009	030	87170118	019	031
70175557	019	022	70176080	019	003	70176465	033	034	70176991	071	018	70177753	069	009	80451058	075	007	87170011	029	026	87170118	069	019
70175592	019	001	70176080	021	003	70176466	033	022	70176991	073	018	70177754	067	019	80451058	077	007	87170011	039	044	87170119	003	036
70175594	019	010	70176081	019	004	70176467	033	017	70176993	071	012	70177754	069	010	80451067	035	007	87170011	065	011	87170119	019	032
70175630	015	022	70176081	021	004	70176468	033	024	70176993	073	012	70177757	057	019	80451067	035	022	87170016	013	004	87170119	069	020
70175630	017	022	70176082	019	005	70176469	033	035	70176994	071	017	70177758	019	029	87170002	015	009	87170016	019	009	87170122	067	024
70175655	019	027	70176082	021	005	70176470	033	029	70176994	073	017	70177758	027	018	87170002	017	009	87170016	021	009	87170124	005	050
70175656	019	028	70176083	019	006	70176471	033	013	70177001	035	002	70177790	067	023	87170002	027	008	87170016	057	010	87170124	019	035
70175673	067	022	70176084	019	011	70176474	033	002	70177002	035	014	70177797	009	021	87170002	041	085	87170017	013	005	87170124	059	007
70175673	069	027	70176085	019	007	70176475	033	005	70177003	015	031	70177798	041	079	87170002	065	006	87170017	057	011	87170124	069	015
70175675	023	023	70176085	021	007	70176476	033	009	70177003	017	031	70177800	041	070	87170003	003	048	87170023	015	027	87170124	069	031
70175675	067	016	70176103	019	026	70176477	033	001	70177093	067	020	70177803	047	019	87170003	009	039	87170023	017	027	87170125	005	051
70175675	069	007	70176124	019	016	70176478	033	003	70177093	069	026	70177803	049	018	87170003	015	010	87170027	003	034	87170125	019	036



INDEX NUMERIQUE - NUMERICAL INDEX TEILENUMMERN-INDEX - INDICE NUMERICO

Nr	Page	Rep.	Nr	Page	Rep.	Nr	Page	Rep.	Nr	Page	Rep.	Nr	Page	Rep.	Nr	Page	Rep.	Nr	Page	Rep.
87170125	023	018	87170865	065	019	87175004	017	005												
87170125	059	008	87170883	061	023	87175004	057	012												
87170125	069	016	87170992	003	042	87175110	041	090												
87170125	069	032	87171048	041	093	87175320	009	048												
87170127	003	041	87171094	023	017	87175554	015	018												
87170127	031	051	87171137	003	043	87175554	017	018												
87170127	031	054	87171252	061	017	87175555	015	016												
87170142	039	020	87171366	009	033	87175555	017	016												
87170153	029	027	87171393	041	062	87175556	015	017												
87170185	015	006	87171412	023	013	87175556	017	017												
87170185	017	006	87171605	021	017	87175653	015	023												
87170185	057	013	87171605	021	018	87175653	017	023												
87170193	003	037	87171606	021	019	87175920	029	028												
87170236	041	078	87171768	019	008	87175970	029	031												
87170244	005	055	87171768	021	008	87176047	029	043												
87170244	029	032	87171774	041	054	87176095	003	033												
87170244	039	041	87171774	041	057	87176095	067	009												
87170244	057	017	87171774	061	020	87176122	013	003												
87170244	061	013	87172007	009	031	87176122	057	009												
87170245	057	016	87172387	003	029	87176170	039	038												
87170248	027	004	87172421	029	014	87176331	041	081												
87170258	009	035	87172421	029	021	87176473	033	033												
87170262	003	038	87172866	043	101	87176645	003	044												
87170262	015	021	87172981	031	052	87176874	033	032												
87170262	017	021	87172981	031	055	87177649	009	028												
87170262	041	050	87172981	041	087	87177722	041	094												
87170263	031	050	87172986	059	006	87177722	065	009												
87170263	031	053	87172986	069	030	87177724	061	019												
87170301	069	033	87172987	069	018	87177724	067	008												
87170302	041	051	87173069	023	020	87177821	007	003												
87170310	019	033	87173111	003	039	87177822	007	005												
87170310	069	014	87173153	045	009	87177823	007	004												
87170369	009	036	87173299	023	019	87177824	007	006												
87170373	009	038	87173416	045	008	87177825	007	008												
87170373	027	009	87173506	003	032	87177826	007	007												
87170373	039	046	87173581	009	029															
87170374	013	002	87173581	041	097															
87170374	057	008	87173935	057	020															
87170439	043	099	87174589	011	003															
87170499	039	028	87174590	011	004															
87170504	037	003	87174594	011	008															
87170865	003	012	87174599	011	013															
87170865	009	043	87174601	011	015															
87170865	027	017	87174610	011	024															
87170865	029	040	87174790	039	042															
87170865	041	076	87175004	015	005															

EXTRAIT DES CONDITIONS DE GARANTIE ET CONDITIONS SPECIFIQUES PIECES DE RECHANGE

Nous garantissons notre matériel durant une année à partir du jour de livraison, c'est-à-dire que nous nous engageons à rembourser les pièces qui auront été reconnues défectueuses en nos usines, par notre service technique.

Bien entendu, la garantie ne s'applique pas en cas d'usure normale, ni en cas de détériorations résultant de négligences ou de défauts de surveillance, d'un mauvais usage, d'un manque d'entretien ou d'un accident. La garantie ne s'applique pas non plus si la machine a été prêtée ou utilisée pour un usage non conforme à sa destination prévue par la société.

La garantie ne s'applique pas aux pièces d'usure.

Les pièces de rechange sont soumises aux mêmes conditions de garantie que le matériel sous réserve qu'elles aient été montées selon les règles de l'art et utilisées conformément à nos recommandations.

EXTRACT FROM OUR CONDITIONS OF LIMITED WARRANTY AND SPARE PARTS WARRANTY POLICY

Our equipment is warranted for a period of one year from the date of delivery. We guarantee the reimbursement of all parts proven to be faulty by our technical division in material or manufacturing.

The warranty is not applicable in the following cases : normal wear, accident or negligence in operation, repairs using parts other than genuine KUHN parts, products altered or modified without the expressed permission of the company or if the machine is not used and serviced in accordance with the recommendations of the operator's manual. Wearing items are not covered under these conditions of limited warranty.

Spare parts are subject to the same warranty conditions than the equipment providing they have been installed with proficiency and are used in accordance with our recommendations.

AUSZUG AUS UNSEREN GARANTIEBEDINGUNGEN UND SONDERBEDINGUNGEN FÜR ERSATZTEILE

Wir garantieren unsere Ware für ein Jahr ab dem Tag der Lieferung und verpflichten uns, die Teile zu ersetzen, die im Werk als fehlerhaft anerkannt wurden.

Die Garantie ist ausgeschlossen für Teile, die einem normalen Verschleiß unterliegen, sowie im Fall von nachlässiger Behandlung oder mangelhafter Wartung oder eines Unfalls. Die Garantie erlischt auch, wenn die Maschine ausgeliehen oder unter Umständen eingesetzt wurde, die dem ursprünglichen Verwendungszweck und den Hinweisen in der Betriebsanleitung nicht entsprechen.

Verschleißteile sind von der Garantie ausgeschlossen

Ersatzteile unterliegen den gleichen Garantiebedingungen wie komplette Maschinen, vorausgesetzt, dass sie sachgerecht eingebaut und entsprechend unseren Empfehlungen verwendet wurden.

ESTRATTO DELLE CONDIZIONI DI GARANZIA E CONDIZIONI SPECIFICHE GARANZIA RICAMBI

Le nostre macchine sono garantite per un anno a partire dal giorno della consegna: ci impegnamo a rimborsare i componenti che saranno riconosciuti difettosi dai nostri servizi tecnici presso le nostre officine.

La garanzia non è applicabile nei seguenti casi: usura normale, incidente o negligenza nell'impiego, riparazioni utilizzando ricambi non originali KUHN, prodotti alterati o modificati senza il permesso dell'azienda. La garanzia non viene riconosciuta se la macchina è stata prestata o non è utilizzata o mantenuta in conformità alle raccomandazioni previste dalla società. La garanzia non copre i componenti soggetti ad usura.

I pezzi di ricambio sono soggetti agli stessi termini di garanzia della macchina, purchè siano stati installati con competenza e utilizzati conformemente alle nostre raccomandazioni.



**Pour votre sécurité et le bon fonctionnement de votre machine,
utilisez uniquement des pièces d'origine KUHN**

**For your safety and to get the best from your machine,
use only genuine KUHN parts**

**Zu ihrer Sicherheit und zur einwandfreien Funktion Ihrer
Maschine sollten Sie nur Original-KUHN-Ersatzteile verwenden**

**Per la vostra sicurezza, e per il buon funzionamento della vostra macchina,
usate esclusivamente i ricambi originali KUHN**

**KUHN PARTS Parc de la Faisanderie F - 67700 MONSWILLER (FRANCE)
www.kuhn.com**

Imprimé en France par KUHN
Printed in France by KUHN