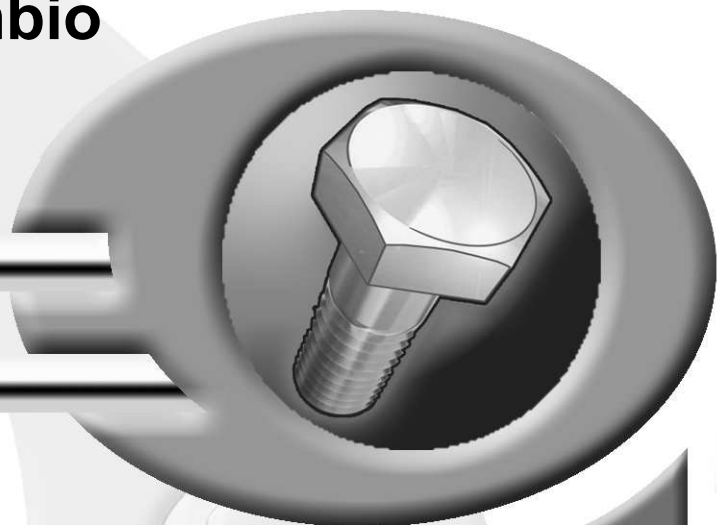


Pièces de rechange
Spare parts list
Ersatzteilliste
Catalogo Pezzi di Ricambio



Mélangeuse
 Mixer feeder wagon
 Futtermischwagen
 Carri miscelatoria



B0001 > B9999

RA136/142T REEL MIXER





SIGNES CODIFIÉS - STANDARD SYMBOLS - SYMBOLE - SIMBOLI CODIFICATI

	EN	FR	DE	IT	PT	ES	NL	PL
OPT	Optional equipment	Équipement optionnel	Sonderausrüstung	Attrezzatura opzionale	Equipamento opcional	Equipamiento opcional	Extra toebehoren	Wyposażenie dodatkowe
STD	Equipment supplied as standard	Équipement livré de série	Serienausrüstung	Attrezzatura fornita di serie	Equipamento fornecido como padrão	Equipamiento entregado de serie	Standaarduitrusting	Wyposażenie dostarczane w standardzie
ESP	Equipment delivered depending on country	Équipement livré suivant pays	Länderabhängige Ausrüstung	Attrezzatura fornita a seconda del paese	Equipamento fornecido consoante o país	Equipamiento entregado según el país	Geleverde uitrusting afhankelijk van land	Wyposażenie dostarczane w zależności od kraju
:	For ...	Pour ...	für ...	per ...	Por ...	Para ...	voor ...	Dla ...
>	From ... to ...	De ... à ...	Von ... bis ...	Da ... a ...	De ... a ...	De ... a ...	Van ... tot ...	Od ... do ...
RPL	Replaces ...	Remplace ...	Ersetzt ...	Sostituisce ...	Substituição ...	Sustitución ...	Vervangt ...	Zastępuje ...
∅	Diameter	Diamètre	Durchmesser	Diámetro	Diâmetro	Diámetro	Diameter	Średnica
>K	Thickness	Épaisseur	Stärke	Spessore	Espessura	Espesor	Dikte	Grubość
↔	Length	Longueur	Länge	Lunghezza	Comprimento	Longitud	Lengte	Długość
<m>	Sold by the metre	Vendu au mètre	Meterware	Venduto a metro	Vendido por metro	Vendido al metro	Verkoop per meter	Sprzedaż na metry
Q?	Quantity as required	Quantité selon besoin	Stückzahl nach Bedarf	Quantità richiesta	Quantidade conforme requerido	Cantidad según necesidad	Gewenste hoeveelheid	Wymagana ilość
*	See note	Voir note	Siehe Nota	Vedi nota	Veja a nota	Ver nota	Zie opmerking	Patrz uwaga
[n]	Items making up assembly	Composant d'un assemblage	Teil einer Baugruppe	Componente di un assieme	Componentes do uno montagem	Componente de un montaje	Onderdeel van een module	Elementy składowe Montaż
+ [n]	Assembly made up by items [n]	Assemblage comprenant les pièces [n]	Baugruppe bestehend aus den mit [n] bezeichneten	Assieme comprendente i componenti [n]	A montagem compreende as peças [n]	El montaje comprende las piezas [n]	Module bestaande uit alle onderdeel [n]	Elementy składowe zestawu montażowego części [n]
<-]	Left part	Pièce gauche	Linker Teil	Parte sinistra	Parte esquerda	Parte izquierda	Linker gedeelte	Lewa część
[->	Right part	Pièce droite	Rechter Teil	Parte destra	Parte direita	Parte derecha	Rechter gedeelte	Prawa część
z	Number of teeth	Nombre de dents	Anzahl der Zinken	Numero di denti	Número de dentes	Número de dientes	Aantal tanden	Liczba zębów

	<p>WHEN ORDERING SERVICE-PARTS, PLEASE MENTION:</p> <ul style="list-style-type: none"> The machine type and serial number The part number The quantity of parts 	<p>POUR COMMANDER DES PIÈCES DE RECHANGE, VEUILLEZ INDICHER:</p> <ul style="list-style-type: none"> Le numéro de fabrication de la machine Le numéro de la pièce La quantité désirée 	<p>BEI DER BESTELLUNG VON ERSATZTEILEN IMMER ANGEBEN:</p> <ul style="list-style-type: none"> Die Seriennummer der Maschine Die Nummer des Teiles Die gewünschte Stückzahl 	<p>NELL'ORDINARE I RICAMBI, SI PREGA DI INDICARE:</p> <ul style="list-style-type: none"> Il tipo ed il numero di serie della macchina Il codice del componente La quantità desiderata 	<p>QUANDO PEDIR POR PEÇAS/SERVIÇOS, POR FAVOR INDIQUE:</p> <ul style="list-style-type: none"> O tipo de máquina e número de série O código da peça A quantidade de peças 	<p>PARA PEDIR LAS PIEZAS DE REPUESTO, POR FAVOR INDIQUE:</p> <ul style="list-style-type: none"> O número de fabricación de la máquina El número de la pieza La cantidad deseada 	<p>VERMELD BIJ HET BESTELLEN VAN ONDERDELEN ALTIJD:</p> <ul style="list-style-type: none"> het serienummer van de machine het nummer van het onderdeel de gewenste hoeveelheid 	<p>PRZY ZAMAWIANIU CZĘŚCI SERWISOWYCH, PROSIMY PODAJ:</p> <ul style="list-style-type: none"> Typ maszyny i numer seryjny Numer części Ilość części
--	---	--	---	---	--	---	--	--

	<p>Service parts and service part assemblies are to be ordered through the spare parts department.</p> <ul style="list-style-type: none"> Optional equipment (OPT) and assembly operator's manuals should be ordered through the wholegood sales department. 	<p>Toutes les pièces détachées et sous-ensembles sont à commander au magasin pièces de rechange.</p> <ul style="list-style-type: none"> Les équipements optionnels (OPT) ainsi que les notices d'instructions sont à commander auprès des services commerciaux. 	<p>Bestellungen für Ersatzteile und Baugruppen sind an die Ersatzteilabteilung zu richten.</p> <ul style="list-style-type: none"> Sonderausrüstungen (OPT) sowie Montage- und Betriebsanleitungen, bestellen Sie bitte bei der Verkaufsabteilung für Maschinen. 	<p>I ricambi e i sotto-assieme devono essere ordinati al Magazzino Ricambi.</p> <ul style="list-style-type: none"> Le attrezzature opzionali (OPT) ed i manuali dell'operatore devono essere ordinati al Servizio Commerciale. 	<p>Peças e conjuntos de peças devem ser pedidos através do departamento de peças de reposição.</p> <ul style="list-style-type: none"> Os equipamento opcionais (OPT) e manuais de montagem devem ser pedidos através do departamento comercial. 	<p>Todas las piezas separadas y los sub-conjuntos tienen que pedirse en la tienda de recambios.</p> <ul style="list-style-type: none"> Los equipamientos opcionales (OPT) y los manuales de uso se piden en los servicios comerciales. 	<p>Bestellingen van onderdelen en modules moeten gericht worden aan de Onderdelenafdeling.</p> <ul style="list-style-type: none"> Extra toebehoren (OPT) en handleidingen kunt u bestellen bij de verkoopafdeling van machines. 	<p>Części serwisowe i montaż części serwisowych muszą być zamawiane za pośrednictwem działu części zamiennych.</p> <ul style="list-style-type: none"> Wyposażenie dodatkowe (OPT) i instrukcje montażu powinny być zamawiane za pośrednictwem działu sprzedaży.
--	--	---	---	--	---	--	---	---

	<p>When replacing or changing parts, be sure to also order and apply all decals required on them, especially those on safety procedures.</p>	<p>Lors du remplacement ou d'un changement de pièces, commander et apposer impérativement toutes les étiquettes et notamment de sécurité.</p>	<p>Wenn Sie Teile ersetzen oder auswechseln, bestellen Sie alle selbstklebenden Etiketten, insbesondere diejenigen, die die Sicherheit betreffen, und bringen Sie sie an.</p>	<p>In caso di sostituzione o cambio pezzi, ordinare e apporre imperativamente tutti gli autoadesivi, in particolare quelli relativi alla sicurezza.</p>	<p>Quando substituir ou trocar peças, encomende e certifique-se que são colocados os autocolantes, especialmente aqueles relacionados a segurança.</p>	<p>Al sustituir o cambiar piezas, encargar pegatinas autoadhesivas y asegurarse de pegarlas, especialmente las relativas a la seguridad.</p>	<p>Zorg er bij het vervangen of verwisselen van onderdelen voor dat alle stickers, vooral die de veiligheid betreffen, op de juiste plaats zitten, bestel zonodig nieuwe stickers.</p>	<p>Podczas montażu i wymiany części należy pamiętać o zamówieniu i założeniu wszystkich elementów samoprzylepnych, szczególnie jeśli stanowią one część zabezpieczeń maszyny.</p>
--	--	---	---	---	--	--	--	---

IMPORTANT
ALWAYS REDUCE ENGINE SPEED
TO IDLE BEFORE ENGAGING
AND DISENGAGING
DISENGAGE TRACTOR



WARNING
ROTATING AUGER HAZARD
The power driven auger is capable of
cutting and crushing or crushing and
cutting. Stay clear of the auger
during operation.
For 7000 TYP. only, when engine starts

WARNING
To prevent serious injury from
power driven parts,
STAY CLEAR during operation.

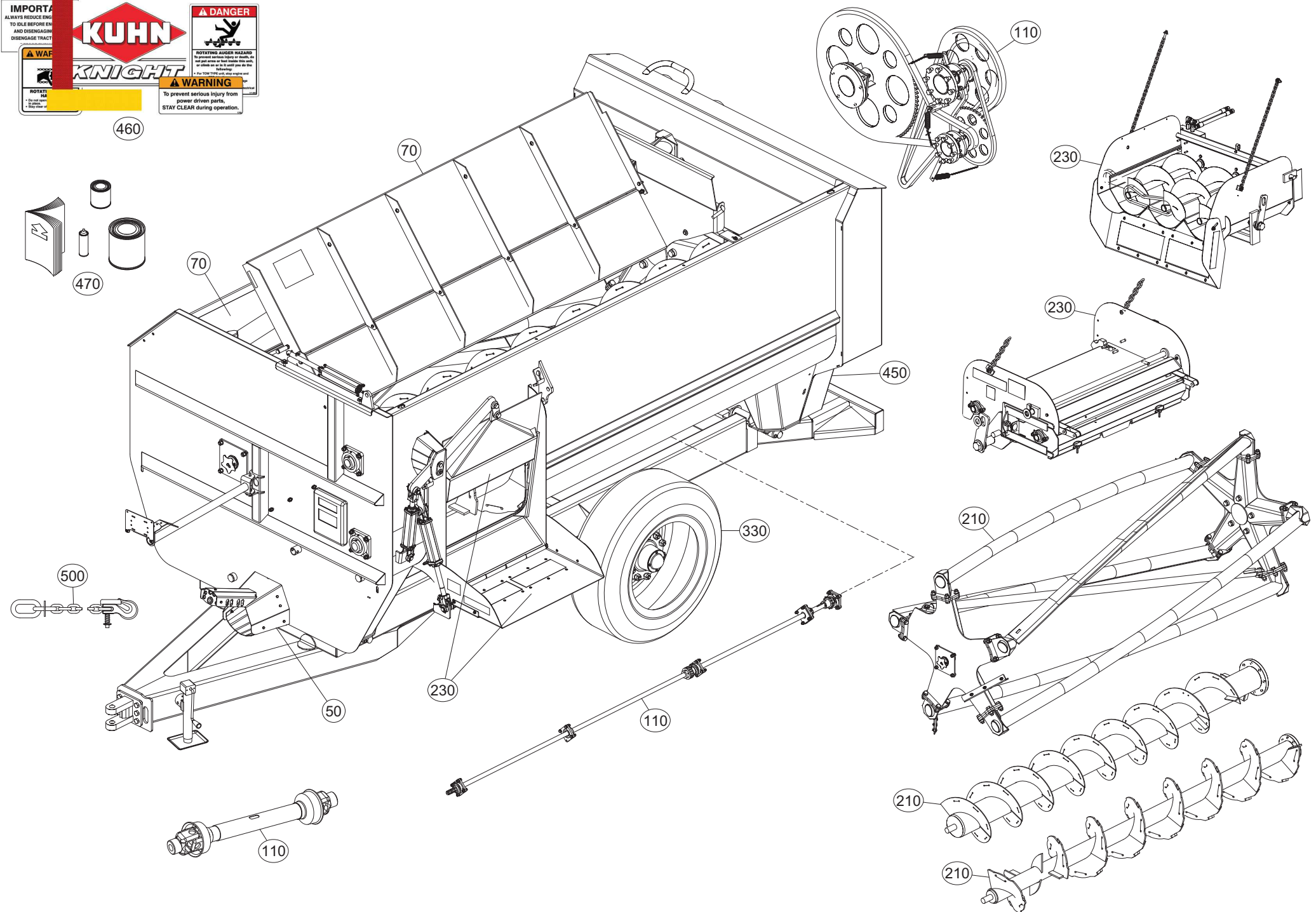




TABLE DES MATIERES - TABLE OF CONTENTS - INHALTSVERZEICHNIS - INDICE

727R0026 B

Catalogue P.D.R. - Spare parts list - Ersatzteilliste - Pezzi di Ricambio :

7R092BTL A

Grp	Page	Opt	Groupe de pièces	Parts group index	Teilegruppe	Gruppo di parti
050	003		PIÈCES DU CAISSON	BODY PARTS	AUFBAUELEMENTE	PEZZI DEL TELAIO
050	007		ESSIEU	AXLE	ACHSE	ASSALE
330	009		ROUES DE ROTOR	WHEELS	KREISELRAEDER	RUOTE DEL ROTORE
110	011		ENTRAINEMENT	DRIVE	ANTRIEB	TRASCINAMENTO
210	015		VIS DE MELANGE - RA136 - SUPER	AUGER - RA136 - UPPER	MISCHSCHNECKE - RA136 - OBEN	VITE DI MISCELAZIONE - RA136 -
210	017		VIS DE MELANGE - RA136 - INFER	AUGER - RA136 - LOWER	MISCHSCHNECKE - RA136 - UNTEN	VITE DI MISCELAZIONE - RA136 -
210	019		ROULEAU TAMBOUR - RA136	REEL ASSEMBLY - RA136	TROMMEL ROLLE - RA136	RULLINO TAMBURO - RA136
210	021		VIS DE MELANGE - RA142 - SUPER	AUGER - RA142 - UPPER	MISCHSCHNECKE - RA142 - OBEN	VITE DI MISCELAZIONE - RA142 -
210	023		VIS DE MELANGE - RA142 - INFER	AUGER - RA142 - LOWER	MISCHSCHNECKE - RA142 - UNTEN	VITE DI MISCELAZIONE - RA142 -
210	025		ROULEAU TAMBOUR - RA142	REEL ASSEMBLY - RA142	TROMMEL ROLLE - RA142	RULLINO TAMBURO - RA142
230	027		PORTE HYDRAULIQUE	HYDRAULIC AND GATE	HYDRAULISCHE ENDKLAPPE	PORTA IDRAULICA
070	029	OPT	RAMBARDE - BUCKET	GUARD - BUCKET	SCHUTZ - BUCKET	PROTEZIONE - BUCKET
070	031	OPT	RAMBARDE RA136 HAYMAXX SYSTEM	GUARD RA136 HAYMAXX SYSTEM	SCHUTZ RA136 HAYMAXX SYSTEM	PROTEZIONE RA136 HAYMAXX SYSTE
070	033	OPT	RAMBARDE RA142 HAYMAXX SYSTEM	GUARD RA142 HAYMAXX SYSTEM	SCHUTZ RA142 HAYMAXX SYSTEM	PROTEZIONE RA142 HAYMAXX SYSTE
230	035	OPT	HYDRAULIQUE DE REPLIAGE HAYMAX	HYDRAULICS HAYMAXX SYSTEM	HYDRAULIK RAHMENEINSCHWENKUNG	TUBI FLESSIBILI IDRAULICI HAYM
230	037	OPT	GOULOTTE DE RECYCLAGE GOULOTTE	SLIDE DISCHARGE SPOUT	MISCH-AUSWURF AUSWURFBOGEN	PIATTAFORMA SCORREVOLE BOCCA D
230	039	OPT	GOULOTTE DE DISTRIBUTION À VIS	AUGER DISCHARGE CHUTE 24"	SCHNECKEN-AUSWURF 24"	MANICA DISTRIBUZIONE A COCLEA
230	043	OPT	GOULOTTE DE DISTRIBUTION À VIS	AUGER DISCHARGE CHUTE 36"	SCHNECKEN-AUSWURF 36"	MANICA DISTRIBUZIONE A COCLEA
230	047	OPT	TAPIS DE DECHARGEMENT C/S 24"	CONVEYOR DISCHARGE C/S 24"	AUSTRAGEBAND C/S 24"	SCARICO NASTRO C/S 24"
230	051	OPT	TAPIS DE DECHARGEMENT C/S 24"	CONVEYOR DISCHARGE C/S 24" HYD	AUSTRAGEBAND C/S 24" HYD	SCARICO NASTRO C/S 24" HYD
230	053	OPT	TAPIS DE DECHARGEMENT C/S 36"	CONVEYOR DISCHARGE C/S 36"	AUSTRAGEBAND C/S 36"	SCARICO NASTRO C/S 36"
230	057	OPT	TAPIS DE DECHARGEMENT C/S 36"	CONVEYOR DISCHARGE C/S 36" HYD	AUSTRAGEBAND C/S 36" HYD	SCARICO NASTRO C/S 36" HYD
230	059	OPT	TAPIS DE DECHARGEMENT C/S 48"	CONVEYOR DISCHARGE C/S 48"	AUSTRAGEBAND C/S 48"	SCARICO NASTRO C/S 48"
230	063	OPT	TAPIS DE DECHARGEMENT C/S 48"	CONVEYOR DISCHARGE C/S 48" HYD	AUSTRAGEBAND C/S 48" HYD	SCARICO NASTRO C/S 48" HYD
450	065		ECLAIRAGE CONVOYEUR	LIGHTING CONVEYOR	BELEUCHTUNG BANDFÖRDERER	ILLUMINAZIONE CONVOGLIATORE
450	067		ECLAIRAGE - SAE - RA136	LIGHTING - SAE - RA136	BELEUCHTUNG - SAE - RA136	ILLUMINAZIONE - SAE - RA136
450	069		ECLAIRAGE - ISO - RA136	LIGHTING - ISO - RA136	BELEUCHTUNG - ISO - RA136	ILLUMINAZIONE - ISO - RA136
450	071		ECLAIRAGE - SAE - RA142	LIGHTING - SAE - RA142	BELEUCHTUNG - SAE - RA142	ILLUMINAZIONE - SAE - RA142
450	073		ECLAIRAGE - ISO - RA142	LIGHTING - ISO - RA142	BELEUCHTUNG - ISO - RA142	ILLUMINAZIONE - ISO - RA142
460	075		ETIQUETTES ADHESIVES - RA136 K	STICKERS - RA136 KUHN KNIGHT	AUFKLEBER - RA136 KUHN KNIGHT	ADESIVI - RA136 KUHN KNIGHT
460	077		ETIQUETTES ADHESIVES - RA136 K	STICKERS - RA136 KUHN	AUFKLEBER - RA136 KUHN	ADESIVI - RA136 KUHN
460	079		ETIQUETTES ADHESIVES - RA142 K	STICKERS - RA142 KUHN KNIGHT	AUFKLEBER - RA142 KUHN KNIGHT	ADESIVI - RA142 KUHN KNIGHT
460	081		ETIQUETTES ADHESIVES - RA142 K	STICKERS - RA142 KUHN	AUFKLEBER - RA142 KUHN	ADESIVI - RA142 KUHN
470	083		DIVERS	MISCELLANEOUS	VERSCHIEDENES	VARIE
500	085	OPT	TÔLE DE RECOUVREMENT SS, RA136	LINER SS, RA136	BEHAELTERAUSKLEIDUNG SS, RA136	RIVESTIMENTO SS, RA136
500	087	OPT	TÔLE DE RECOUVREMENT MILD STEE	LINER MILD STEEL, RA136	BEHAELTERAUSKLEIDUNG MILD STEE	RIVESTIMENTO MILD STEEL, RA136
500	089	OPT	TÔLE DE RECOUVREMENT SS, RA142	LINER SS, RA142	BEHAELTERAUSKLEIDUNG SS, RA142	RIVESTIMENTO SS, RA142
500	091	OPT	TÔLE DE RECOUVREMENT MILD STEE	LINER MILD STEEL, RA142	BEHAELTERAUSKLEIDUNG MILD STEE	RIVESTIMENTO MILD STEEL, RA142
500	093	OPT	TÔLE DE RECOUVREMENT PARTIAL	LINER PARTIAL	BEHAELTERAUSKLEIDUNG PARTIAL	RIVESTIMENTO PARTIAL
500	095	OPT	SECURITE CHAINE	SAFETY CHAIN	SICHERHEIT KETTEN	SICUREZZA ##CHAIN

IMPORTANT
ALWAYS REDUCE ENGINE SPEED
TO IDLE BEFORE ENGAGING
AND DISENGAGING
DISCHARGE TRACT



WARNING
ROTATING AUGER HAZARD
The power driven auger is capable of
cutting and crushing or crushing and
cutting. Do not stand on or sit on the
auger.
The 727R TVE tool, when engaged with
the auger, is capable of cutting and
crushing.

WARNING
To prevent serious injury from
power driven parts,
STAY CLEAR during operation.

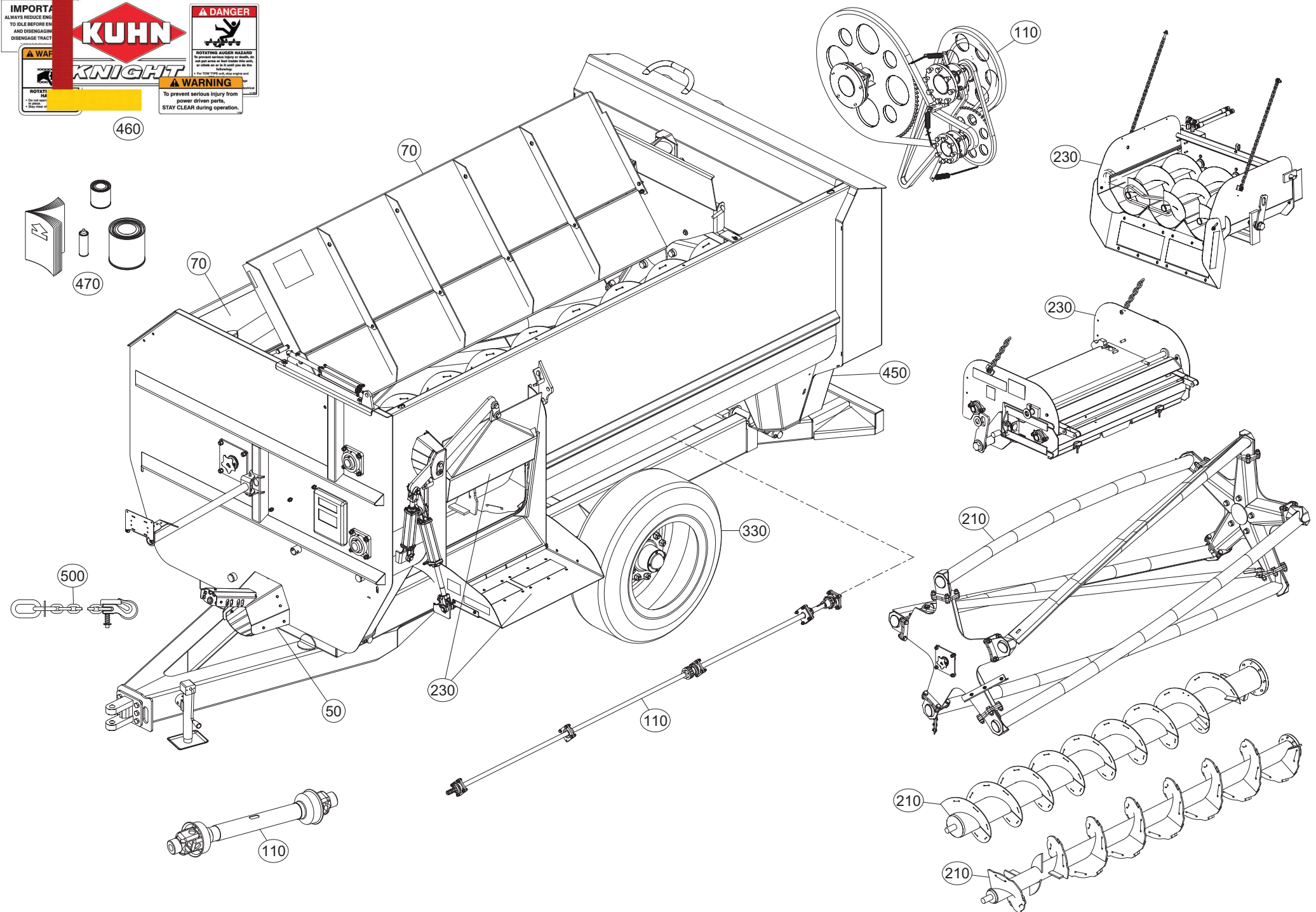




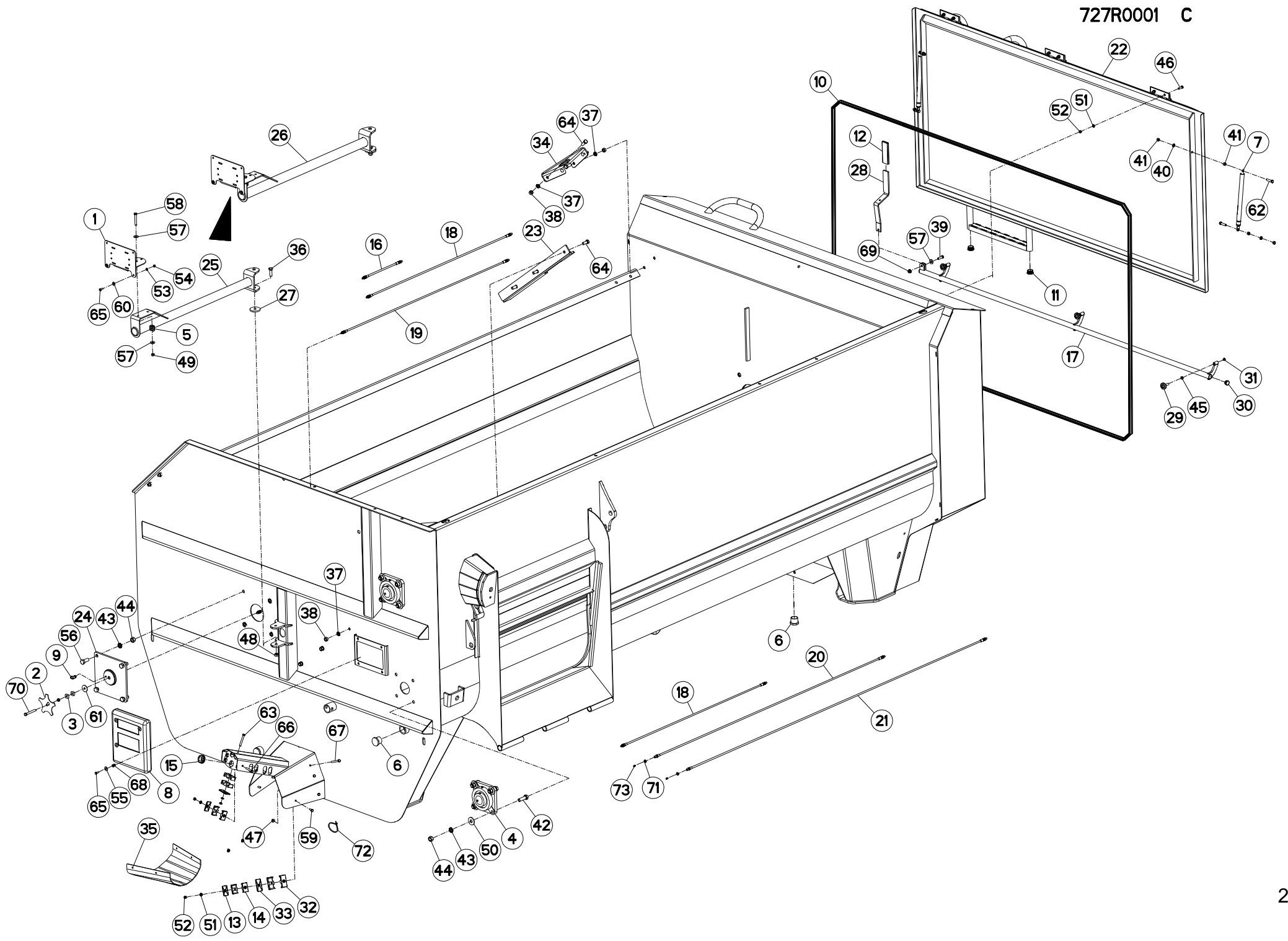
TABLE DES MATIERES - TABLE OF CONTENTS - INHALTSVERZEICHNIS - INDICE

727R0026 B

Catalogue P.D.R. - Spare parts list - Ersatzteilliste - Pezzi di Ricambio :

7R092BTL A

Grp	Page	Opt	Groupe de pièces	Parts group index	Teilegruppe	Gruppo di parti
110	097		TRANSMISSION A CARDANS 1000RPM	PTO SHAFT 1000RPM 1.38-21	GELENKWELLE 1000RPM 1.38-21	ALBERO PRESA DI FORZA 1000RPM
110	099		TRANSMISSION A CARDANS 1000RPM	PTO SHAFT 1000RPM 1.75-20	GELENKWELLE 1000RPM 1.75-20	ALBERO PRESA DI FORZA 1000RPM
110	101		TRANSMISSION A CARDANS 1000RPM	PTO SHAFT 1000RPM 1.38-6 EXPO	GELENKWELLE 1000RPM 1.38-6 EXP	ALBERO PRESA DI FORZA 1000RPM
110	103		TRANSMISSION A CARDANS 540RPM	PTO SHAFT 540RPM 1.38-6	GELENKWELLE 540RPM 1.38-6	ALBERO PRESA DI FORZA 540RPM 1
110	105		TRANSMISSION A CARDANS 1000RPM	PTO SHAFT 1000RPM 1.38-21 CV	GELENKWELLE 1000RPM 1.38-21 CV	ALBERO PRESA DI FORZA 1000RPM
110	107		TRANSMISSION A CARDANS 1000RPM	PTO SHAFT 1000RPM 1.75-20 CV	GELENKWELLE 1000RPM 1.75-20 CV	ALBERO PRESA DI FORZA 1000RPM
110	109		TRANSMISSION A CARDANS 540RPM	PTO SHAFT 540RPM CV	GELENKWELLE 540RPM CV	ALBERO PRESA DI FORZA 540RPM C
110	111		TRANSMISSION A CARDANS 1000RPM	PTO SHAFT 1000RPM 1.38-6 CV	GELENKWELLE 1000RPM 1.38-6 CV	ALBERO PRESA DI FORZA 1000RPM





RA136T REEL MIXER
RA142T REEL MIXER

B0001 > B9999
B0001 > B9999

727R0001 C

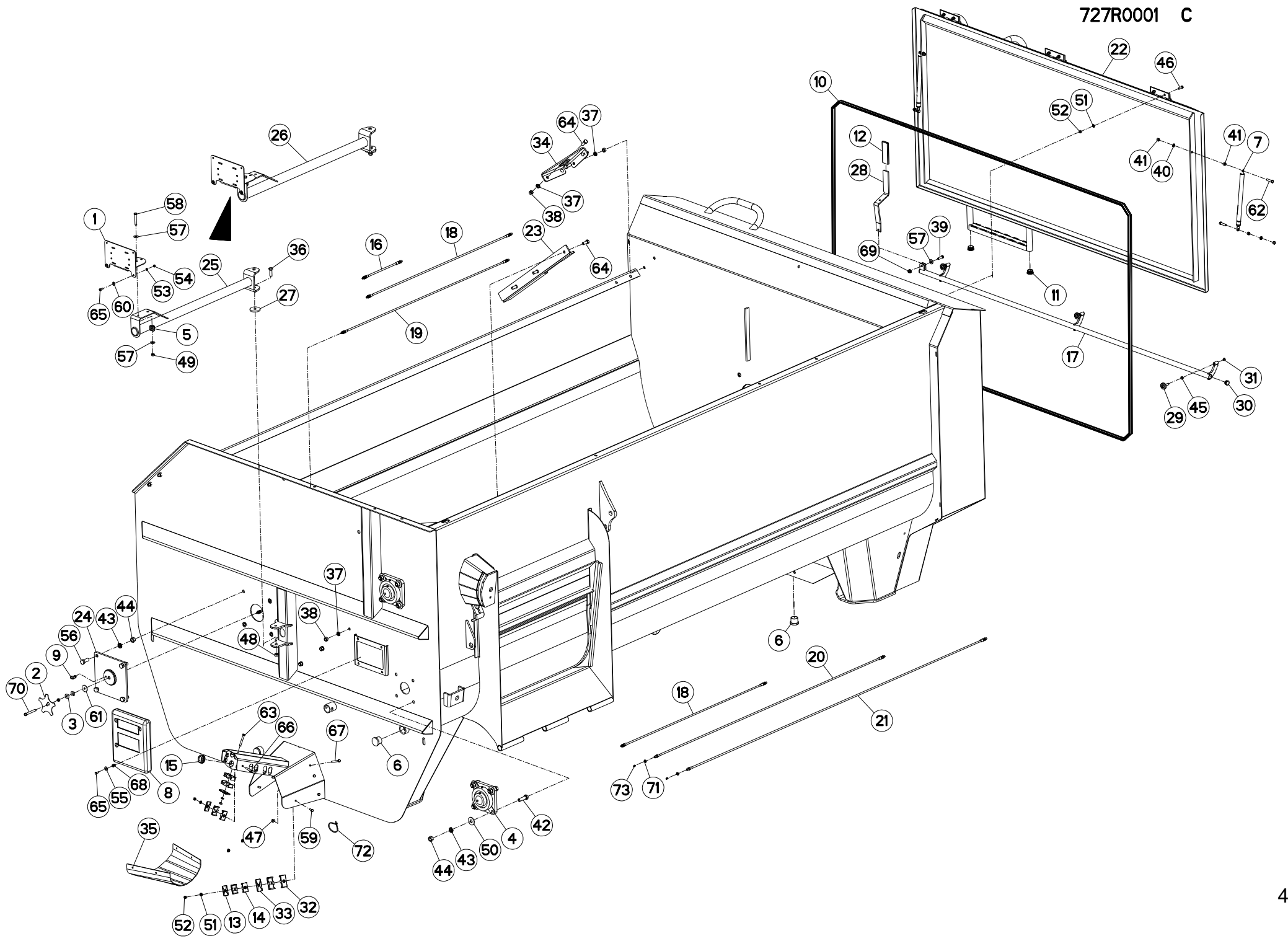
PIÈCES DU CAISSON

BODY PARTS

AUFBAUELEMENTE

PEZZI DEL TELAIO

Rep	Nr	Qt	Designation	Description	Bezeichnung	Referenza	Remarque - Remark - Bemerkung - Osservazioni
001	70101835	001	FIXATION	MOUNT	VERBINDUNGSSTUECK	ATTACCO GANCIO	
002	70140831	001	INDICATEUR	INDICATOR	ANZEIGER	INDICATORE	
003	70140847	002		FOAM RUBBER, .38 X .75 X .75			
004	70170008	002	PALIER APPLIQUE	BEARING, FLANGE	FLANSCHLAGER	CUSCINETTO	
005	70170238	001	SPRING, COMPRESSION, 1.50LG X	SPRING, COMPRESSION, 1.50LG X			
006	70171919	003		PLUG, PIPE, 1.25 HEX HD PVC			
007	70173533	002	SHOCK, GAS LIFT SUPPORT, LARGE	SHOCK, GAS LIFT SUPPORT, LARGE			
008	70175387	001		CONTAINER, MANUAL STORAGE			
009	70175912	001		ADAPTER, 90,.12 NPTF X.12 NPTM			
010	70176935	001	SEAL, TRIM	SEAL, TRIM			
011	70177150	002	CAP, PLASTIC	CAP, PLASTIC			
012	70177164	001	CAP, PLA, .25 X 1.50 X 5.00	CAP, PLA, .25 X 1.50 X 5.00			
013	70177711	004	COLLIER	CLAMP, HOSE	SCHLAUCHSCHELLE	COLLARE	
014	70177712	008	COLLIER	CLAMP, HOSE	SCHLAUCHSCHELLE	COLLARE	
015	70177812	001	GROMMET, RUBBER, 1.00 ID X .25	GROMMET, RUBBER, 1.00 ID X .25			
016	70178296	001	GRAISSE	GREASE	FETT	GRASSO	
017	73007010	001	VERROU	LATCH	RIEGEL	LEVA	
018	73009840	002	GRAISSE	GREASE	FETT	GRASSO	
019	73009860	002	GRAISSE	GREASE	FETT	GRASSO	
020	73009870	001	GRAISSE	GREASE	FETT	GRASSO	
021	73009880	001	GRAISSE	GREASE	FETT	GRASSO	
022	73012860	001	PROTECTION	SHIELD	SCHUTZ	PROTEZIONE	
023	73012870	001	RACLEUR	SCRAPER	ABSTREIFER	RASCHIATORE	
024	73013040	001	MONTAGE A ROULEMENT	BEARING ASSEMBLY	LAGERANORDNUNG	CUSCINETTO ASSEMBLATO	
025	73013540	001	BRAS	ARM	ARM	BRACCIO	
026	73013550	001	BRAS	ARM	ARM	BRACCIO	
027	76003760	001	RONDELLE PLATE	WASHER, FLAT	SCHEIBE	RONDELLA PIATTA	
028	76011480	001	POIGNEE	HANDLE	HANDGRIFF	MANIGLIA	
029	76011580	003	PIED	FOOT	FUSS	PIEDE	
030	76011590	002	BOUCHON	PLUG	VERSCHLUSSSCHRAUBE	TAPPO	
031	76011600	003	BOUCHON	PLUG	VERSCHLUSSSCHRAUBE	TAPPO	
032	76036080	004	COLLIER	CLAMP, HOSE	SCHLAUCHSCHELLE	COLLARE	
033	76036100	002	COLLIER	CLAMP, HOSE	SCHLAUCHSCHELLE	COLLARE	
034	76043730	002	PLAQUE	PLATE	PLATTE	PIASTRA	
035	76046470	001	PROTECTION	SHIELD	SCHUTZ	PROTEZIONE	
036	87170002	001	VIS TETE HEXAGONALE	SCREW, HEX HEAD	SECHSKANTSCHRAUBE	VITE A TESTA ESAGONALE	
037	87170003	011	WASHER, LOCK, .50, ZP	WASHER, LOCK, .50, ZP			
038	87170004	011	NUT, HEX, .50 NC GR5	NUT, HEX, .50 NC GR5			
039	87170005	001	VIS TETE HEXAGONALE	SCREW, HEX HEAD	SECHSKANTSCHRAUBE	VITE A TESTA ESAGONALE	
040	87170006	004	WASHER, LOCK, .38, ZP	WASHER, LOCK, .38, ZP			
041	87170007	008	NUT, HEX, .38 NC GR5	NUT, HEX, .38 NC GR5			
042	87170009	008	VIS TETE HEXAGONALE	SCREW, HEX HEAD	SECHSKANTSCHRAUBE	VITE A TESTA ESAGONALE	
043	87170010	012	WASHER, LOCK, .63, ZP	WASHER, LOCK, .63, ZP			
044	87170011	012	NUT, HEX, .63 NC GR5	NUT, HEX, .63 NC GR5			
045	87170022	003		NUT, HEX, .38 NCGR5 JAM			
046	87170027	006	VIS TETE HEXAGONALE	SCREW, HEX HEAD	SECHSKANTSCHRAUBE	VITE A TESTA ESAGONALE	
047	87170028	004	NUT, HEX, .31 NC FLANGE LOCK	NUT, HEX, .31 NC FLANGE LOCK			
048	87170042	001		NUT, HEX, .50 NC GR5 LOCK			





RA136T REEL MIXER
RA142T REEL MIXER

B0001 > B9999
B0001 > B9999

727R0001 C

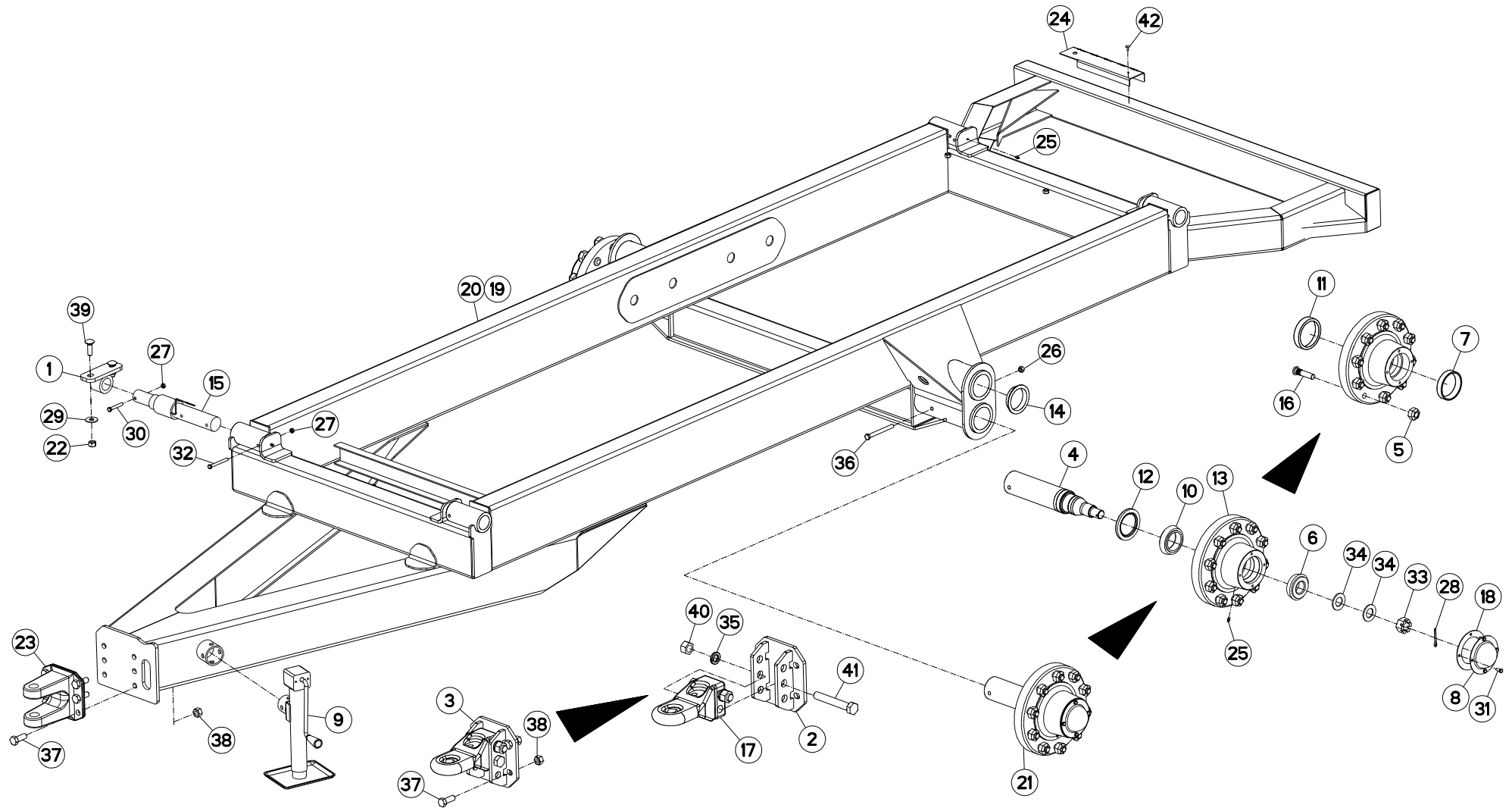
PIÈCES DU CAISSON

BODY PARTS

AUFBAUELEMENTE

PEZZI DEL TELAIO

Rep	Nr	Qt	Designation	Description	Bezeichnung	Referenza	Remarque - Remark - Bemerkung - Osservazioni
049	87170047	002		NUT, HEX, .38 NC GR5 LOCK			
050	87170066	008	WASHER, FLAT, .63 USS	WASHER, FLAT, .63 USS			
051	87170118	011	WASHER, LOCK, .31, ZP	WASHER, LOCK, .31, ZP			
052	87170119	011	ECROU HEXAGONAL	NUT, HEX	SECHSKANTMUTTER	DADO ESAGONALE	
053	87170124	002	WASHER, LOCK, .25	WASHER, LOCK, .25			
054	87170125	002	NUT, HEX, .25 NC GR5	NUT 1/4			
055	87170127	004		WASHER, FLAT, .31 USS			
056	87170153	004	VIS TETE HEXAGONALE	SCREW, HEX HEAD	SECHSKANTSCHRAUBE	VITE A TESTA ESAGONALE	
057	87170244	003		WASHER, FLAT, .38 USS			
058	87170257	001	VIS TETE HEXAGONALE	SCREW, HEX HEAD	SECHSKANTSCHRAUBE	VITE A TESTA ESAGONALE	
059	87170262	004	VIS TETE HEXAGONALE	SCREW, HEX HEAD	SECHSKANTSCHRAUBE	VITE A TESTA ESAGONALE	
060	87170301	002		WASHER, FLAT, .25 USS			
061	87170302	001	WASHER, FLAT, .38 HEAVY	WASHER, FLAT, .38 HEAVY			
062	87170368	004	VIS TETE HEXAGONALE	SCREW, HEX HEAD	SECHSKANTSCHRAUBE	VITE A TESTA ESAGONALE	
063	87170369	001	VIS TETE HEXAGONALE	SCREW, HEX HEAD	SECHSKANTSCHRAUBE	VITE A TESTA ESAGONALE	
064	87170373	011	VIS TETE HEXAGONALE	SCREW, HEX HEAD	SECHSKANTSCHRAUBE	VITE A TESTA ESAGONALE	
065	87170803	006	VIS TETE HEXAGONALE	SCREW, HEX HEAD	SECHSKANTSCHRAUBE	VITE A TESTA ESAGONALE	
066	87172987	003	VIS TETE HEXAGONALE	SCREW, HEX HEAD	SECHSKANTSCHRAUBE	VITE A TESTA ESAGONALE	
067	87173748	001	VIS TETE HEXAGONALE	SCREW, HEX HEAD	SECHSKANTSCHRAUBE	VITE A TESTA ESAGONALE	
068	87176150	004	INSERT, THREADED, .25-20, HEX	INSERT, THREADED, .25-20, HEX			
069	87176246	001	NUT, HEX, .38 NC FLANGE LOCK	NUT, HEX, .38 NC FLANGE LOCK			
070	87176697	001	VIS TETE HEXAGONALE	SCREW, HEX HEAD	SECHSKANTSCHRAUBE	VITE A TESTA ESAGONALE	
071	87178267	003	ECROU	NUT	MUTTER	DADO	
072	70173633	001	TIE, WIRE, 8.50 STD NYLON BLK	TIE, WIRE, 8.50 STD NYLON BLK			
073	87178122	003	GRAISSEUR	GREASE ZERK	SCHMIERNIPPEL	INGRASSATORE	





RA136T REEL MIXER
RA142T REEL MIXER

B0001 > B9999
B0001 > B9999

727R0016 C

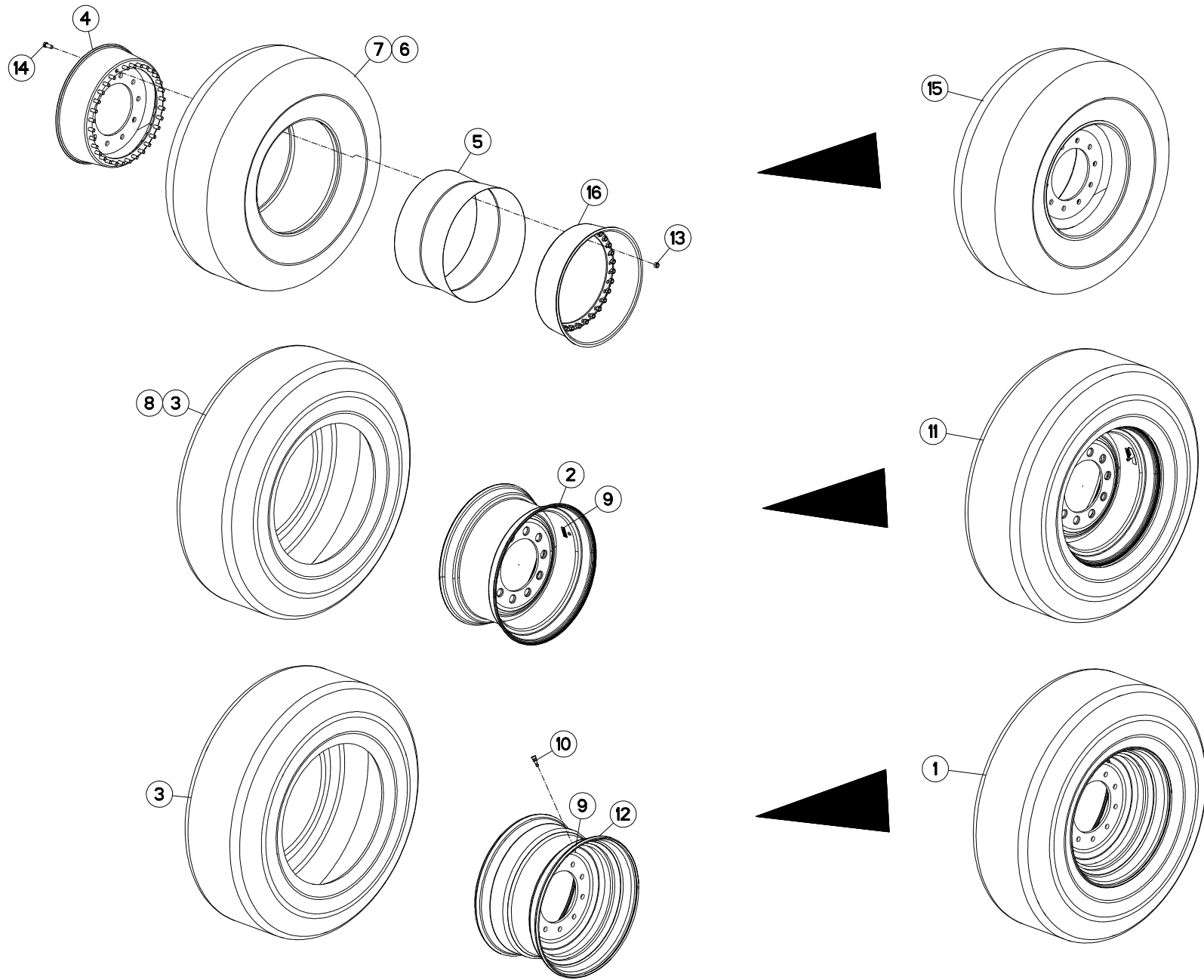
ESSIEU

AXLE

ACHSE

ASSALE

Rep	Nr	Qt	Designation	Description	Bezeichnung	Referenza	Remarque - Remark - Bemerkung - Osservazioni
001	70101742	001	WC, MOUNT, SPOOL,	WC, MOUNT, SPOOL,			
002	70105373	001		WC, PINTLE HITCH MOUNT			[3]
003	70105374	001	ASSY, PINTLE HITCH MOUNT	ASSY, PINTLE HITCH MOUNT			+ [3]
004	70136373	002	ROUND, 3.38 X 17.75 SPINDLE	ROUND, 3.38 X 17.75 SPINDLE			[1]
005	70170920	020	NUT, WHEEL, .75 NF RH THD	NUT, WHEEL, .75 NF RH THD			[2]
006	70170921	002		BEARING, CONE, 1.7500 460			[1]
007	70170922	002	BEARING, CUP, 4.2500 453A	BEARING, CUP, 4.2500 453A			[2]
008	70170926	002	CAP, HUB, 10 HOLE	CAP, HUB, 10 HOLE			[1]
009	70171610	001	BEQUILLE	JACK, ASSY, SIDE WIND 7000#	STAENDER	SUPPORTO	
010	70172360	002		BEARING, CONE, 2.75 33275			[1]
011	70172361	002	BEARING, CUP, 4.6250 33462	BEARING, CUP, 4.6250 33462			[2]
012	70172362	002		SEAL, LIP, 3.38 X 4.63 X .44			[1]
013	70172396	002	HUB, WHEEL, 10 HOLE	HUB, WHEEL, 10 HOLE			[1] + [2]
014	70173313	002	CAP, PLASTIC, 3.38	CAP, PLASTIC, 3.38			
015	70174510	001		SCALE, WEIGH BAR, KKI			
016	70174784	020	STUD, WHEEL, .75 NF RH THD	STUD, WHEEL, .75 NF RH THD			[2]
017	70175221	001	CLEVIS, 4.56 X 11.02 CANADIAN	CLEVIS, 4.56 X 11.02 CANADIAN			[3]
018	70176936	002	GASKET, HUBCAP	GASKET, HUBCAP			[1]
019	73012500	001	CHARIOT	TRAILER	SCHUBRAHMEN	CARRELLO	142 TRAILER WELDMENT
020	73012520	001	CHARIOT	TRAILER	SCHUBRAHMEN	CARRELLO	136 TRAILER WELDMENT
021	73012570	002	ENSEMBLE ARBRE ET MOYEU ROUE	HUB AND SPINDLE ASSEMBLY	NABE UND SPINDEL-ANORDNUNG	MOZZO E MANDRINO MONTAGGIO	+ [1]
022	73013560	001	PESEE	WEIGHBAR	TARIERUNG	PESATURA	
023	76022320	001	ATTELAGE	HITCH	ANBAUBOCK	ATTACCO	
024	76043200	001	MARCHEPIED	STEP	TRITTSTUFE	SCALINI	
025	87170023	006	ZERK, STR, .25 SPECIAL TAPER	ZERK, STR, .25 SPECIAL TAPER			[1]
026	87170042	002		NUT, HEX, .50 NC GR5 LOCK			
027	87170047	002		NUT, HEX, .38 NC GR5 LOCK			
028	87170056	002	PIN, COTTER, .25 X 2.00	PIN, COTTER, .25 X 2.00			[1]
029	87170066	002	WASHER, FLAT, .63 USS	WASHER, FLAT, .63 USS			
030	87170257	001	VIS TETE HEXAGONALE	SCREW, HEX HEAD	SECHSKANTSCHRAUBE	VITE A TESTA ESAGONALE	
031	87170262	008	VIS TETE HEXAGONALE	SCREW, HEX HEAD	SECHSKANTSCHRAUBE	VITE A TESTA ESAGONALE	[1]
032	87170292	001	VIS TETE HEXAGONALE	SCREW, HEX HEAD	SECHSKANTSCHRAUBE	VITE A TESTA ESAGONALE	
033	87170927	002	NUT, SLOTTED HEX 1.25", 12 UNF	NUT, SLOTTED HEX 1.25", 12 UNF			[1]
034	87170928	004	WASHER, FLAT, 1.25 USS	WASHER, FLAT, 1.25 USS			[1]
035	87171021	002	WASHER, LOCK, 1.00, ZP	WASHER, LOCK, 1.00, ZP			[3]
036	87171412	002	VIS TETE HEXAGONALE	SCREW, HEX HEAD	SECHSKANTSCHRAUBE	VITE A TESTA ESAGONALE	
037	87171877	010	VIS TETE HEXAGONALE	SCREW, HEX HEAD	SECHSKANTSCHRAUBE	VITE A TESTA ESAGONALE	
038	87171900	010	NUT, HEX, .75 NC GR8 LOCK	NUT, HEX, .75 NC GR8 LOCK			
039	87175110	002	VIS TETE BOMBEE COLLET CARRE	BOLT, CARRIAGE	FLACHRUNDSCHR.4KT ANSATZ	BULLONE	
040	87175247	002	NUT, HEX, 1.00 NC GR8	NUT, HEX, 1.00 NC GR8			[3]
041	87177181	002	VIS TETE HEXAGONALE	SCREW, HEX HEAD	SECHSKANTSCHRAUBE	VITE A TESTA ESAGONALE	[3]
042	87177853	002	RIVET	RIVET	NIETE	RIVETTO	





RA136T REEL MIXER
RA142T REEL MIXER

B0001 > B9999
B0001 > B9999

727R0106 A

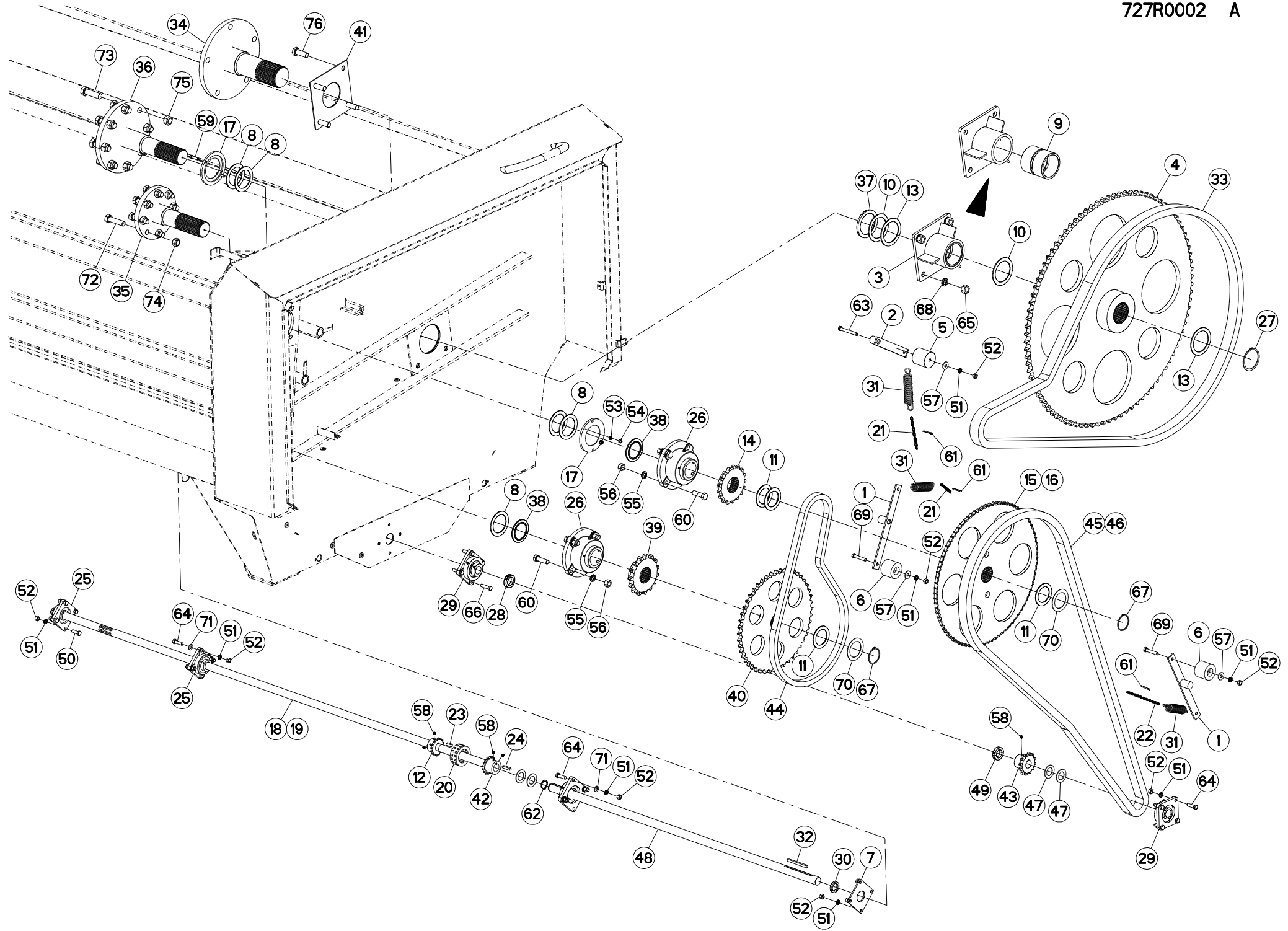
ROUES DE ROTOR

WHEELS

KREISELRAEDER

RUOTE DEL ROTORE

Rep	Nr	Qt	Designation	Description	Bezeichnung	Referenza	Remarque - Remark - Bemerkung - Osservazioni
001	70105004	001	ROUE	RIM AND TIRE ASSY	RAD	RUOTA	+[1]
002	70171616	001	WHEEL, 22.50 X 11.25 10 HOLE	WHEEL, 22.50 X 11.25 10 HOLE			[2]
003	70171653	002	TIRE, 22.5 385-65R DUPLEX	TIRE, 22.5 385-65R DUPLEX			[1][2]
004	70173302	001		WHEEL, RIM, 19X11			[3]
005	70173916	001		FLAP, TIRE, H40 X 14.5			[3]
006	70173917	001	TUBE, TIRE, H40 X 14.5	TUBE, TIRE, H40 X 14.5			[3]
007	70173926	001		TIRE, 40 X14.5-19 AIRCRAFT			[3]
008	70174577	001	TUBE, TIRE, 15R/16.5R/18R X	TUBE, TIRE, 15R/16.5R/18R X			[2]
009	70175076	002	ETIQ.ADH.	DECAL	AUFKLEBER	ADESIVO	[1][2]
010	70177003	001	VALVE CHAMBRE A AIR	VALVE STEM	SCHLAUCH VENTIL	VALVOLA CAMERA D'ARIA	[1]
011	73010630	001	ROUE	RIM AND TIRE ASSY	RAD	RUOTA	+[2]
012	76106190	001	JANTE	RIM	FELGE	CERCHIO	[1]
013	87170042	032		NUT, HEX, .50 NC GR5 LOCK			[3]
014	87170373	032	VIS TETE HEXAGONALE	SCREW, HEX HEAD	SECHSKANTSCHRAUBE	VITE A TESTA ESAGONALE	[3]
015	70173300	001		WHEEL&TIRE,H40X14.5-19,11.25BC			+[3]
016	70173301	001		WHEEL, RIM,W/CENTER DISC,19X11			[3]





RA136T REEL MIXER
RA142T REEL MIXER

B0001 > B9999
B0001 > B9999

727R0002 A

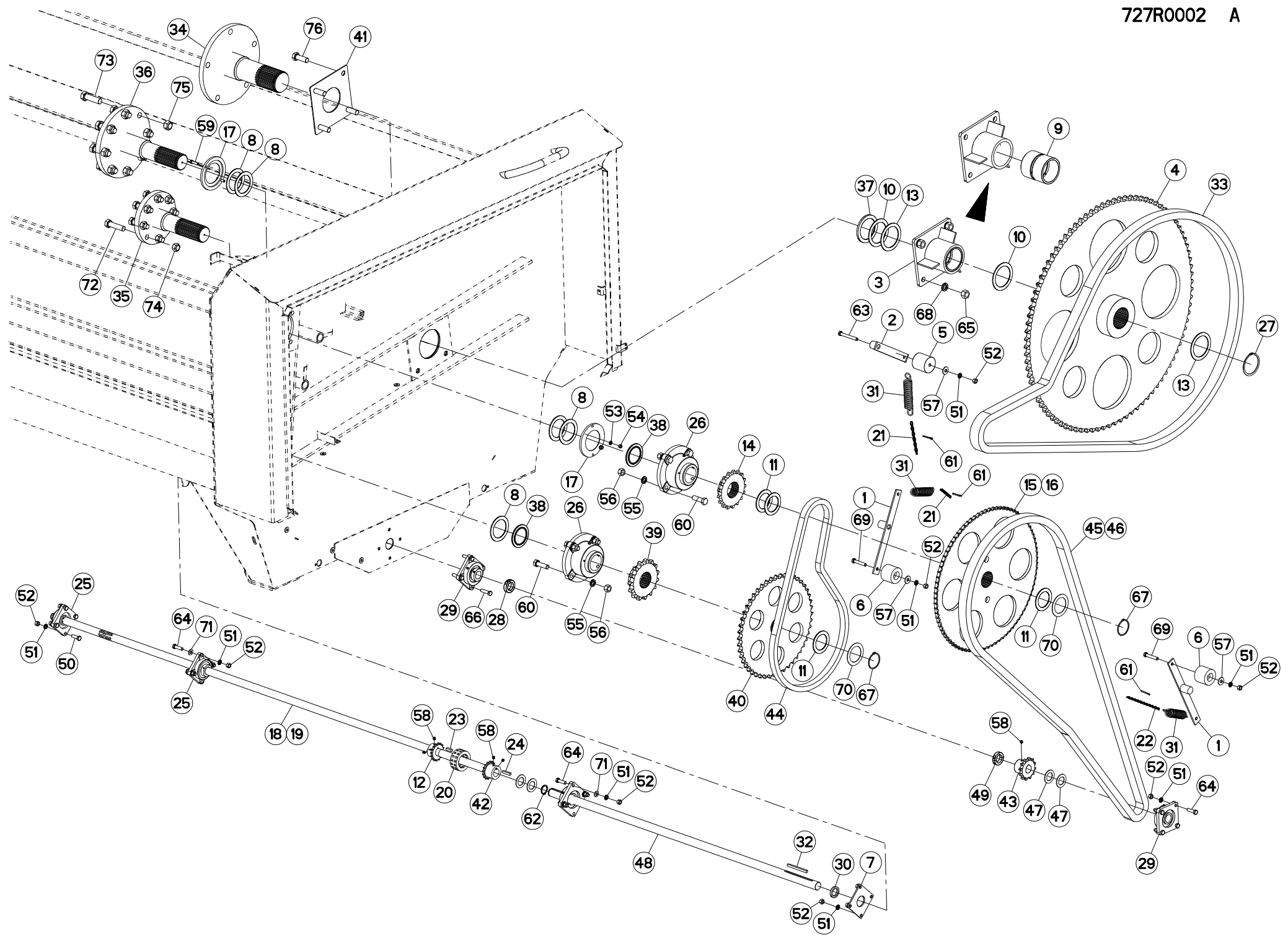
ENTRAINEMENT

DRIVE

ANTRIEB

TRASCINAMENTO

Rep	Nr	Qt	Designation	Description	Bezeichnung	Referenza	Remarque - Remark - Bemerkung - Osservazioni
001	70101818	002	WC, TIGHTENER,	WC, TIGHTENER,			
002	70101819	001	WC, TIGHTENER,	WC, TIGHTENER,			
003	70102259	001	WC, BEARING, 4.00"	WC, BEARING, 4.00"			+ [1]
004	70134024	001		SPROCKET, 120B 92, 4.00 BORE			
005	70134086	001		ROUND, PLASTIC, 3.00 X 3.00			
006	70134155	002	ROUND, PLASTIC, 3.00 X 2.50	ROUND, PLASTIC, 3.00 X 2.50			
007	70134906	001	PLAQUE	PLATE	PLATTE	PIASTRA	
008	70135598	005	RONDELLE D'ETANCHEITE	WASHER, SEALING	DICHTRING	RONDELLA - PARAOLIO	
009	70135692	001		TUBE,RD,PLA 4.75X4.00 X 4.98			[1]
010	70135697	002	RONDELLE D'ETANCHEITE	WASHER, SEALING	DICHTRING	RONDELLA - PARAOLIO	
011	70136040	004	SHEET, 10GA X 4.25	SHEET, 10GA X 4.25			
012	70136118	001		SPROCKET, 50B 16, 1.38 BORE			
013	70136322	002	SHEET, 10GA X 5.25 X 5.25	SHEET, 10GA X 5.25 X 5.25			
014	70136333	001	SPROCKET, 100B 17, 3.00 BORE	SPROCKET, 100B 17, 3.00 BORE			
015	70136334	001		SPROCKET, 80B 85, 3.00 BORE			1000RPM
016	70136335	001	SPROCKET, 80B 60, 3.00 BORE	SPROCKET, 80B 60, 3.00 BORE			540RPM
017	70136343	002	PLATE, .38 X 6.31 X 6.31	PLATE, .38 X 6.31 X 6.31			
018	70136362	001	ROUND, 1.38 X 109.00 SPLINE	ROUND, 1.38 X 109.00 SPLINE			RA142
019	70136415	001	ROUND, 1.38 X 85.00 SPLINE	ROUND, 1.38 X 85.00 SPLINE			RA136
020	70170316	001		CHAIN, ROLLER, 50 -2- 16 P.			
021	70170478	002		CHAIN, MACHINE, #4 X 12 LINKS			
022	70171045	001		CHAIN, MACHINE, #4 X 22 LINKS			
023	70171409	001	KEY, SQ, .38 X .38 X 1.25	KEY, SQ, .38 X .38 X 1.25			
024	70171410	001	KEY, SQ, .38 X .38 X 1.88	KEY, SQ, .38 X .38 X 1.88			
025	70171585	002	PALIER APPLIQUE	BEARING, FLANGE	FLANSLAGER	CUSCINETTO	
026	70171930	002	PALIER APPLIQUE	BEARING, FLANGE	FLANSLAGER	CUSCINETTO	
027	87171989	001		RING, SNAP, 4.00 EXTERNAL			
028	70172287	001	COLLERETTE	COLLAR	BUND	COLLARE	
029	70172288	003	PALIER APPLIQUE	BEARING, FLANGE	FLANSLAGER	CUSCINETTO	
030	70172355	001	SEAL, LIP, 1.50 X 2.06 X .31	SEAL, LIP, 1.50 X 2.06 X .31			
031	70172751	003	SPRING, EXTENSION, 8.25 LG X	SPRING, EXTENSION, 8.25 LG X			
032	70172776	001	KEY, SQ, .38 X .38 X 4.75	KEY, SQ, .38 X .38 X 4.75			
033	70173846	001	CHAINE A ROULEAUX	CHAIN, ROLLER	ROLLENKETTE	CATENA A RULLI	
034	73011810	001	BOUCHON	PLUG	VERSCHLUSSSCHRAUBE	TAPPO	
035	73013000	001	BOUCHON	PLUG	VERSCHLUSSSCHRAUBE	TAPPO	
036	73013010	001	BOUCHON	PLUG	VERSCHLUSSSCHRAUBE	TAPPO	
037	76043930	001	RONDELLE PLATE	WASHER, FLAT	SCHEIBE	RONDELLA PIATTA	
038	76044880	002	RONDELLE PLATE	WASHER, FLAT	SCHEIBE	RONDELLA PIATTA	
039	76044890	001	ROUE A CHAINE	SPROCKET	KETTENRAD	RUOTA CATENA	
040	76044900	001	ROUE A CHAINE	SPROCKET	KETTENRAD	RUOTA CATENA	
041	76044910	001	PLAQUE	PLATE	PLATTE	PIASTRA	
042	76045400	001	ROUE A CHAINE	SPROCKET	KETTENRAD	RUOTA CATENA	
043	76045410	001	ROUE A CHAINE	SPROCKET	KETTENRAD	RUOTA CATENA	
044	76046080	001	CHAINE A ROULEAUX	CHAIN, ROLLER	ROLLENKETTE	CATENA A RULLI	
045	76046090	001	CHAINE A ROULEAUX	CHAIN, ROLLER	ROLLENKETTE	CATENA A RULLI	1000RPM
046	76046100	001	CHAINE A ROULEAUX	CHAIN, ROLLER	ROLLENKETTE	CATENA A RULLI	540RPM
047	76046370	004	RONDELLE PLATE	WASHER, FLAT	SCHEIBE	RONDELLA PIATTA	
048	76046380	001	ARBRE D'ENTRAINEMENT	SHAFT, DRIVE	ANTRIEBSWELLE	ALBERO	





RA136T REEL MIXER
RA142T REEL MIXER

B0001 > B9999
B0001 > B9999

727R0002 A

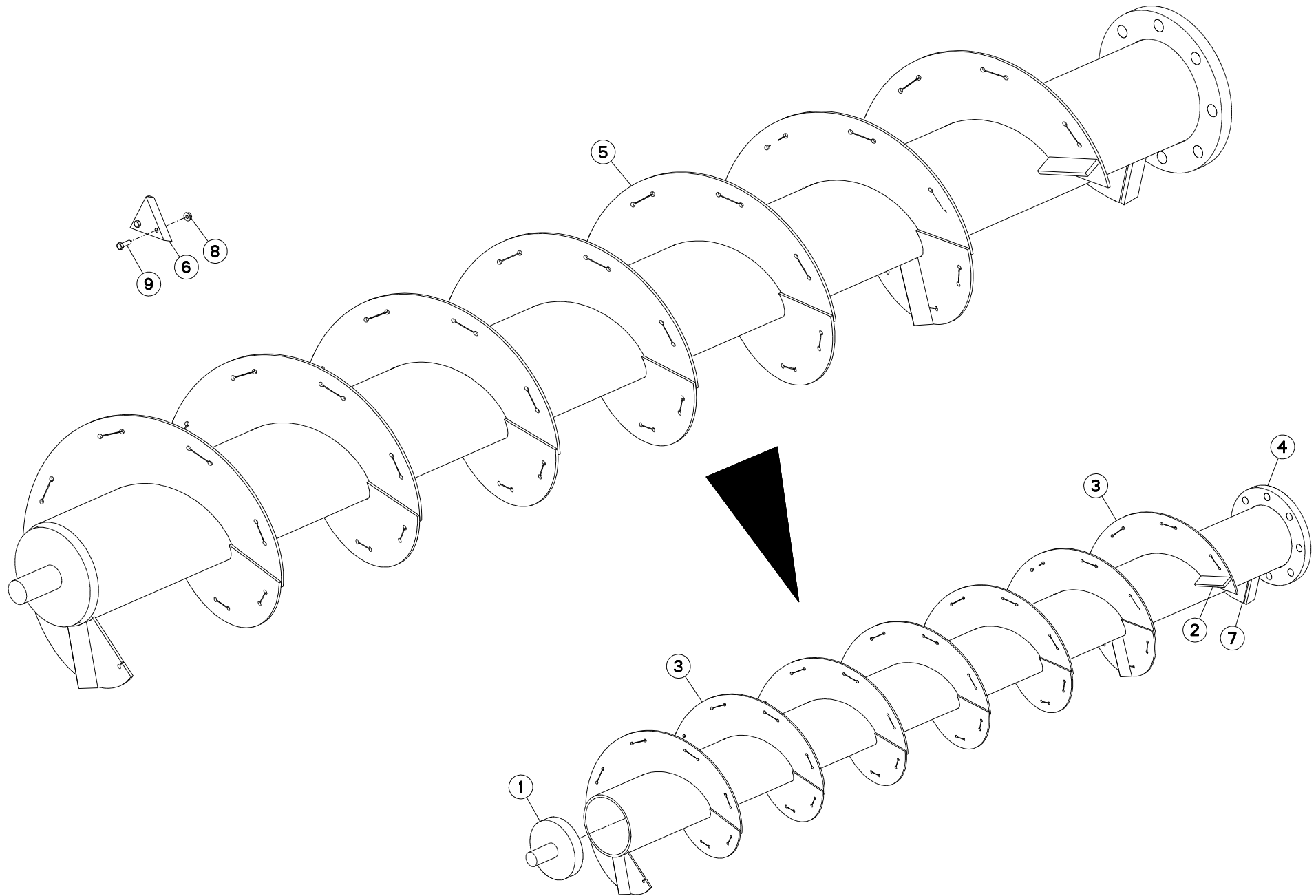
ENTRAINEMENT

DRIVE

ANTRIEB

TRASCINAMENTO

Rep	Nr	Qt	Designation	Description	Bezeichnung	Referenza	Remarque - Remark - Bemerkung - Osservazioni
049	76046390	001	COLLIER D'ARRET	COLLAR, LOCK	BUEGEL, KLEMM-	FASCETTA DI FERMO	
050	87170002	004	VIS TETE HEXAGONALE	SCREW, HEX HEAD	SECHSKANTSCHRAUBE	VITE A TESTA ESAGONALE	
051	87170003	021	WASHER, LOCK, .50, ZP	WASHER, LOCK, .50, ZP	WASHER, LOCK, .50, ZP		
052	87170004	021	NUT, HEX, .50 NC GR5	NUT, HEX, .50 NC GR5	NUT, HEX, .50 NC GR5		
053	87170006	002	WASHER, LOCK, .38, ZP	WASHER, LOCK, .38, ZP	WASHER, LOCK, .38, ZP		
054	87170007	002	NUT, HEX, .38 NC GR5	NUT, HEX, .38 NC GR5	NUT, HEX, .38 NC GR5		
055	87170016	008	WASHER, LOCK, .75	WASHER, LOCK, .75	WASHER, LOCK, .75		
056	87170017	008	NUT, HEX, .75 NC GR5	NUT, HEX, .75 NC GR5	NUT, HEX, .75 NC GR5		
057	87170040	003	WASHER, FLAT, .50 USS	WASHER, FLAT, .50 USS	WASHER, FLAT, .50 USS		
058	87170151	006	VIS	SCREW	SCHRAUBE	VITE	
059	87170368	002	VIS TETE HEXAGONALE	SCREW, HEX HEAD	SECHSKANTSCHRAUBE	VITE A TESTA ESAGONALE	
060	87170374	008	VIS TETE HEXAGONALE	SCREW, HEX HEAD	SECHSKANTSCHRAUBE	VITE A TESTA ESAGONALE	
061	87170800	003		PIN, CLINCH, .19 DIA X 1.50			
062	87171387	001		RING, SNAP, 1.50 EXTERNAL HD			
063	87171509	001	VIS TETE HEXAGONALE	SCREW, HEX HEAD	SECHSKANTSCHRAUBE	VITE A TESTA ESAGONALE	
064	87171774	010	VIS TETE HEXAGONALE	SCREW, HEX HEAD	SECHSKANTSCHRAUBE	VITE A TESTA ESAGONALE	
065	87171776	004		NUT, HEX, .88 NC GR5			
066	87171802	004	VIS TETE HEXAGONALE	SCREW, HEX HEAD	SECHSKANTSCHRAUBE	VITE A TESTA ESAGONALE	
067	87171934	002	RING, SNAP, 3.00 EXTERNAL	RING, SNAP, 3.00 EXTERNAL			
068	87172003	004	WASHER, LOCK, .88, ZP	WASHER, LOCK, .88, ZP	WASHER, LOCK, .88, ZP		
069	87172007	002	VIS TETE HEXAGONALE	SCREW, HEX HEAD	SECHSKANTSCHRAUBE	VITE A TESTA ESAGONALE	
070	87172367	002		WASHER, SPECIAL 3.00X4.25X.075			
071	87172445	006	WASHER, FLAT, .50 SAE	WASHER, FLAT, .50 SAE	WASHER, FLAT, .50 SAE		
072	87173020	008	VIS TETE HEXAGONALE	SCREW, HEX HEAD	SECHSKANTSCHRAUBE	VITE A TESTA ESAGONALE	
073	87173021	008	VIS TETE HEXAGONALE	SCREW, HEX HEAD	SECHSKANTSCHRAUBE	VITE A TESTA ESAGONALE	
074	87173069	008	NUT, HEX, .88 NC GR5 LOCK	NUT, HEX, .88 NC GR5 LOCK	NUT, HEX, .88 NC GR5 LOCK		
075	87174928	008		NUT, HEX, 1.00 NC LOCK GR5			
076	87175633	004	VIS TETE HEXAGONALE	SCREW, HEX HEAD	SECHSKANTSCHRAUBE	VITE A TESTA ESAGONALE	





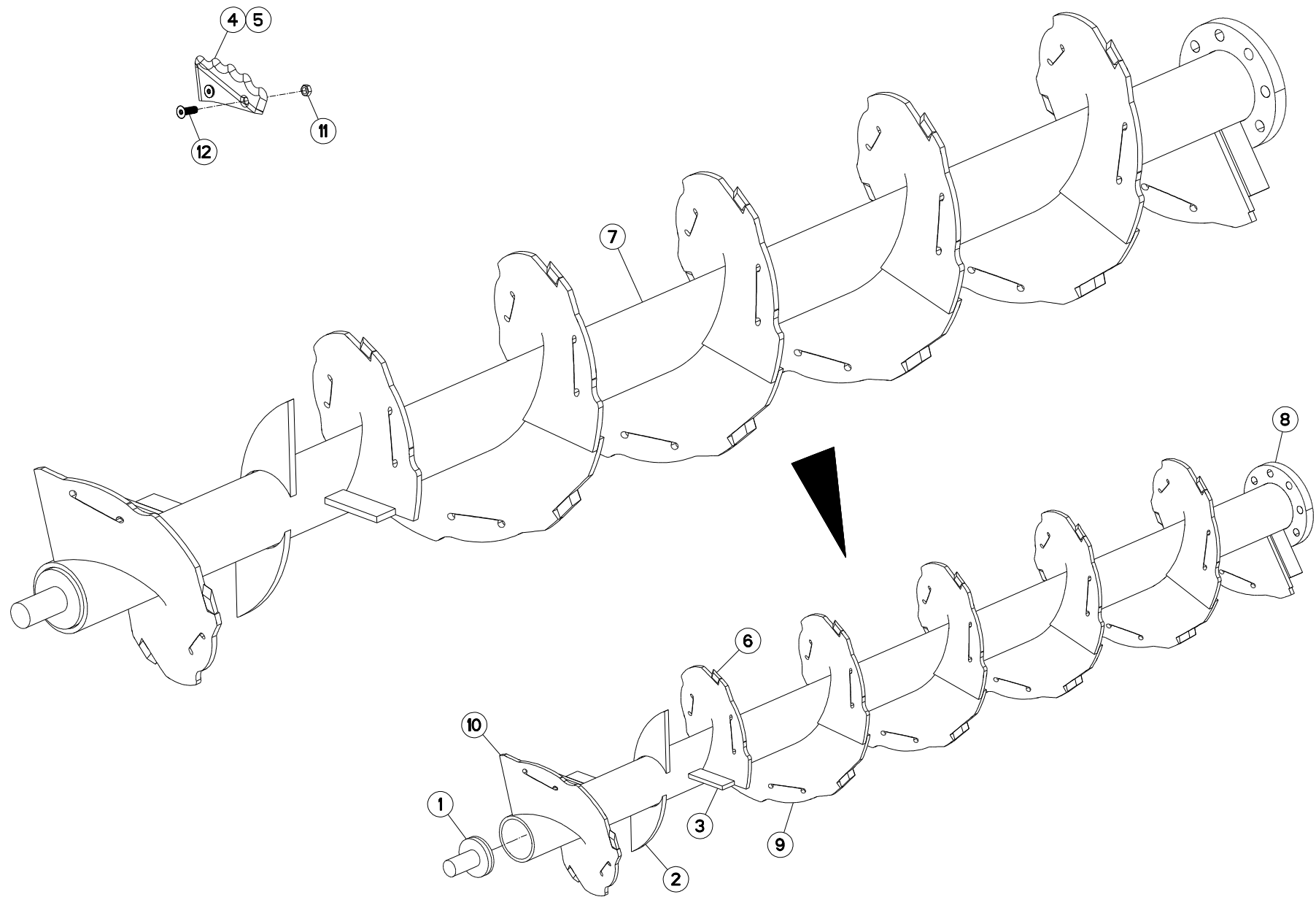
VIS DE MELANGE - RA136 - SUPER

AUGER - RA136 - UPPER

MISCHSCHNECKE - RA136 - OBEN

VITE DI MISCELAZIONE - RA136 -

Rep	Nr	Qt	Designation	Description	Bezeichnung	Referenza	Remarque - Remark - Bemerkung - Osservazioni
001	70102413	001	BOUCHON	PLUG	VERSCHLUSSSCHRAUBE	TAPPO	[1]
002	70135555	007		FLAT, .38 X 1.50 X 5.50			[1]
003	70136748	006		FLIGHT, SECTIONAL, RH 16.00P X			[1]
004	70143963	001		PLATE, 1.25 X 13.50 DIA			[1]
005	73012950	001	VIS DE MELANGEUSE	AUGER, MIXER	SCHNECKE	VITE DI MISCELAZIONE	+{1}
006	76028480	027	COUTEAU	KNIFE	MESSER	COLTELLO	
007	76044820	001	HELICOIDE	FLIGHTING	SPIRAL	ELICOIDALE	[1]
008	87170028	002	NUT, HEX, .31 NC FLANGE LOCK	NUT, HEX, .31 NC FLANGE LOCK			
009	87178676	002	VIS TETE HEXAGONALE	SCREW, HEX HEAD	SECHSKANTSCHRAUBE	VITE A TESTA ESAGONALE	





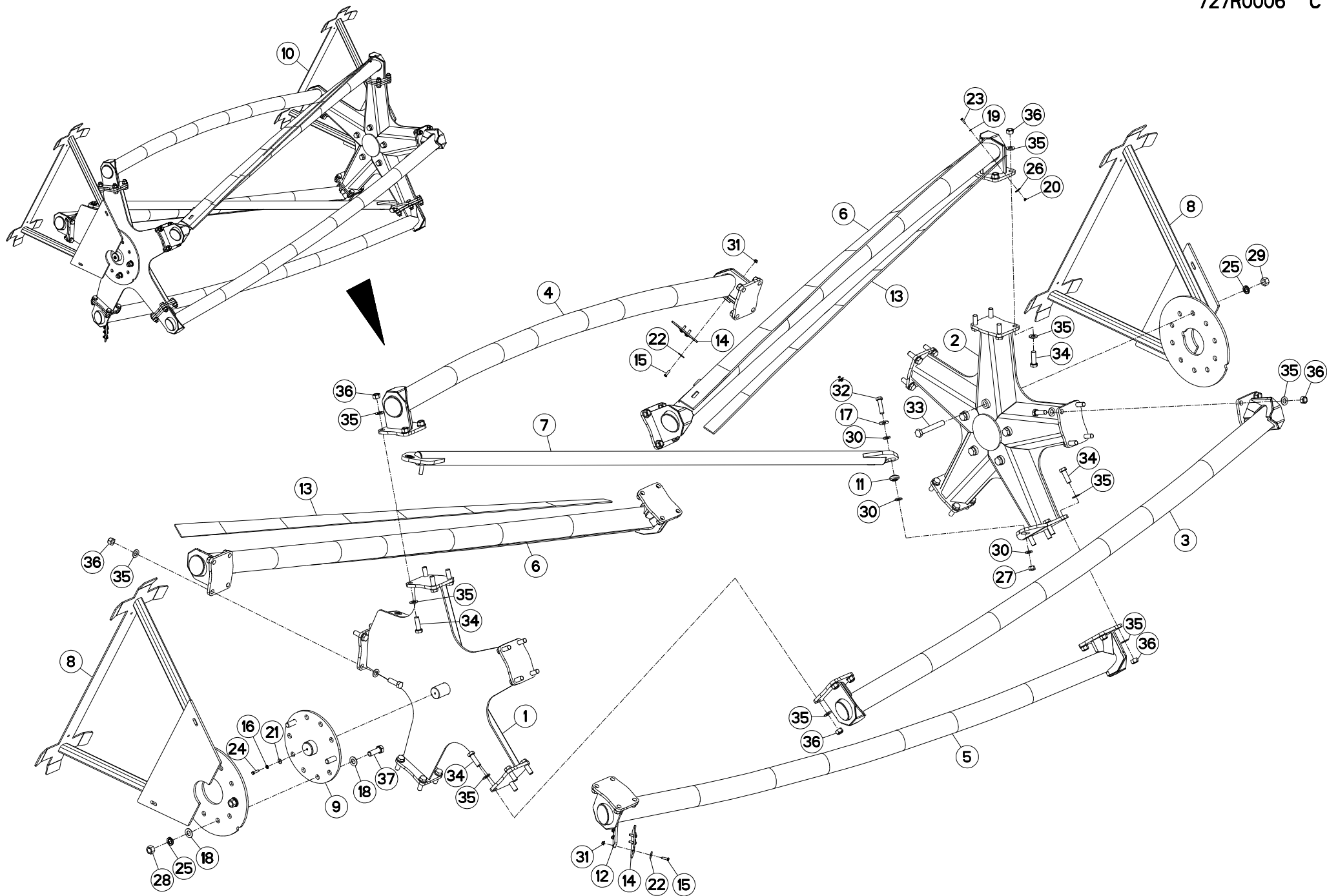
VIS DE MELANGE - RA136 - INFER

AUGER - RA136 - LOWER

MISCHSCHNECKE - RA136 - UNTEN

VITE DI MISCELAZIONE - RA136 -

Rep	Nr	Qt	Designation	Description	Bezeichnung	Referenza	Remarque - Remark - Bemerkung - Osservazioni
001	70102404	001		WC, PLUG, AUGER, 2.00"			[1]
002	70134491	002	PLATE, .63 X 5.00 X 10.00	PLATE, .63 X 5.00 X 10.00			[1]
003	70134547	003	FLAT, .50 X 2.00 X 5.38	FLAT, .50 X 2.00 X 5.38			[1]
004	70174064	003	COUTEAU	KNIFE	MESSER	COLTELLO	OPTRH
005	70174065	019	COUTEAU	KNIFE	MESSER	COLTELLO	OPTLH
006	70175781	016		KNIFE, AUGER, LH HARD FACED			[1]
007	73012900	001	VIS DE MELANGEUSE	AUGER, MIXER	SCHNECKE	VITE DI MISCELAZIONE	+[1]
008	76044790	001	PLATINE	PLATE, MOUNTING	TRAGPLATTE	PIASTRA-SUPPORTO	[1]
009	76045270	004	HELICOIDE	FLIGHTING	SPIRAL	ELICOIDALE	[1]
010	76045280	001	HELICOIDE	FLIGHTING	SPIRAL	ELICOIDALE	[1]
011	87174063	002	NUT, HEX, .50 NC JAM LOCK	NUT, HEX, .50 NC JAM LOCK			OPT
012	87174093	002	VIS TETE FRAI.SIX P.CREUX	SCREW, FLAT HEAD	SENKSCHRAUB.INNENSECHSKANT	VITE FHC/90	OPT





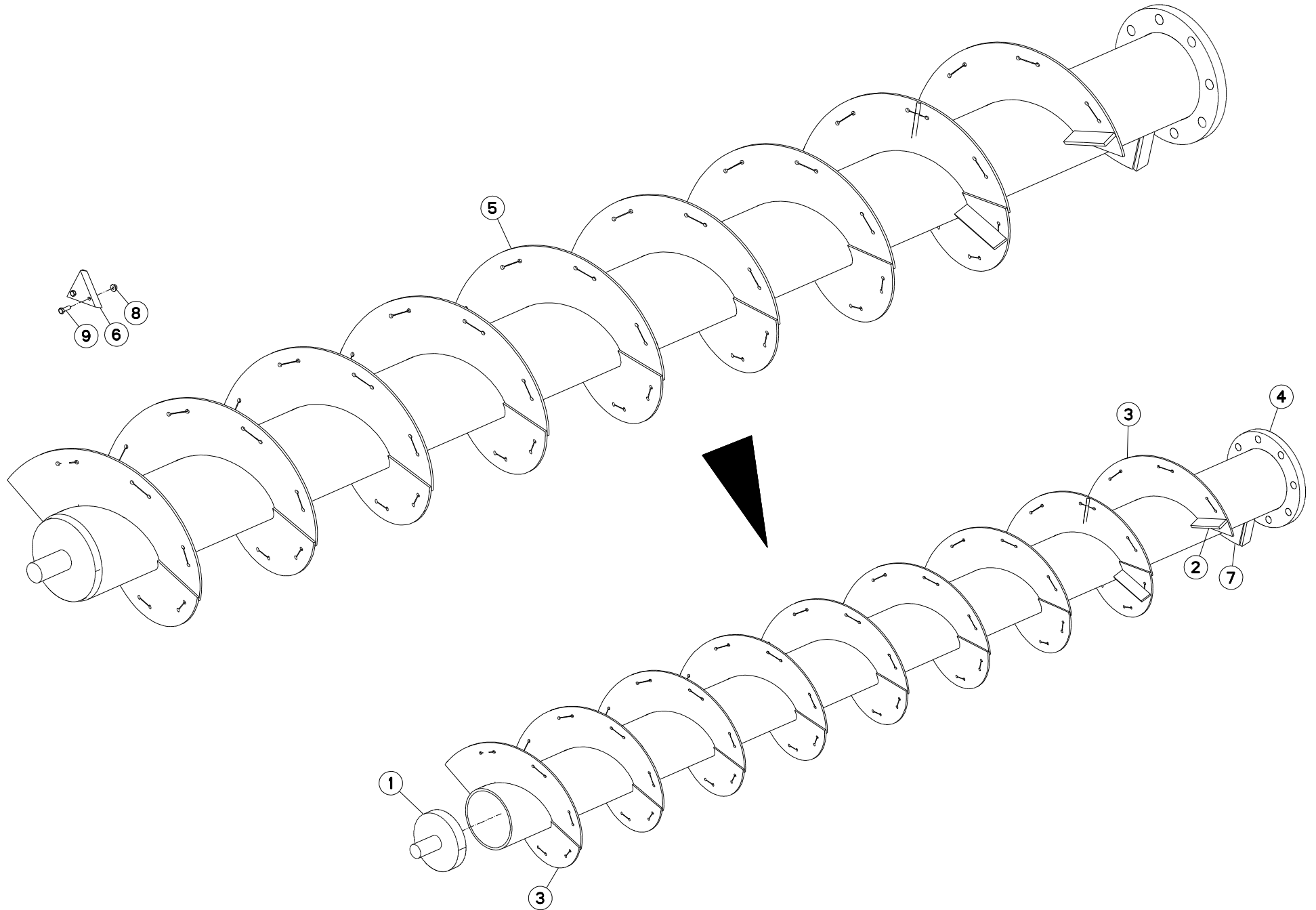
ROULEAU TAMBOUR - RA136

REEL ASSEMBLY - RA136

TROMMEL ROLLE - RA136

RULLINO TAMBURIO - RA136

Rep	Nr	Qt	Designation	Description	Bezeichnung	Referenza	Remarque - Remark - Bemerkung - Osservazioni
001	73011790	001	ROTOR A PALES SEUL	REEL SPIDER	ROTOR MIT BLATT	ROTORE A PALE	[1]
002	73011800	001	ROTOR A PALES SEUL	REEL SPIDER	ROTOR MIT BLATT	ROTORE A PALE	[1]
003	73011820	002	BRAS	ARM	ARM	BRACCIO	[1] +[3]
004	73011830	001	BRAS	ARM	ARM	BRACCIO	[1]
005	73011840	001	BRAS	ARM	ARM	BRACCIO	[1]
006	73011850	002	BRAS	ARM	ARM	BRACCIO	[1]
007	73011870	001	BARRE	BAR	BALKEN	BARRA	[1] +[2]
008	73013050	002	SUPPORT	SUPPORT	TRAEGER	SUPPORTO	[1]
009	73022400	001	ENTRETOISE	SPACER	DISTANZHUELSE	DISTANZIALE	[1]
010	73022540	001	ENSEMBLE ROTOR A PALES	REEL ASSEMBLY	HASPE,ANORDNUNG	MONTAGGIO MULINELLO	[1] +[1]
011	76041250	002	ROULEMENT A BILLES	BEARING, BALL	KUGELLAGER	CUSCINETTO	[2]
012	76041280	001	RACLEUR	SCRAPER	ABSTREIFER	RASCHIATORE	[3]
013	76041390	002	RACLEUR	SCRAPER	ABSTREIFER	RASCHIATORE	[1]
014	76041440	002	RACLEUR	SCRAPER	ABSTREIFER	RASCHIATORE	[1]
015	87170005	006	VIS TETE HEXAGONALE	SCREW, HEX HEAD	SECHSKANTSCHRAUBE	VITE A TESTA ESAGONALE	[1]
016	87170006	001	WASHER, LOCK, .38, ZP	WASHER, LOCK, .38, ZP			[1]
017	87170015	002	WASHER, FLAT, .75 USS	WASHER, FLAT, .75 USS			[1]
018	87170122	006	WASHER, FLAT, 1.00 SAE	WASHER, FLAT, 1.00 SAE			[1]
019	87170124	038	WASHER, LOCK, .25	WASHER, LOCK, .25			[1]
020	87170125	038	NUT, HEX, .25 NC GR5	NUT 1/4			[1]
021	87170244	001		WASHER, FLAT, .38 USS			[1]
022	87170302	006	WASHER, FLAT, .38 HEAVY	WASHER, FLAT, .38 HEAVY			[1]
023	87170310	038	VIS TETE HEXAGONALE	SCREW, HEX HEAD	SECHSKANTSCHRAUBE	VITE A TESTA ESAGONALE	[1]
024	87170368	001	VIS TETE HEXAGONALE	SCREW, HEX HEAD	SECHSKANTSCHRAUBE	VITE A TESTA ESAGONALE	[1]
025	87171021	008	WASHER, LOCK, 1.00, ZP	WASHER, LOCK, 1.00, ZP			[1]
026	87171083	038	WASHER, FLAT, .25 HEAVY	WASHER, FLAT, .25 HEAVY			[1]
027	87171900	002	NUT, HEX, .75 NC GR8 LOCK	NUT, HEX, .75 NC GR8 LOCK			[1]
028	87173022	003		NUT, HEX, 1.00 NC GR5			[1]
029	87175247	005	NUT, HEX, 1.00 NC GR8	NUT, HEX, 1.00 NC GR8			[1]
030	87176122	006	WASHER, FLAT, .75 SAE, GR8	WASHER, FLAT, .75 SAE, GR8			[1]
031	87176246	006	NUT, HEX, .38 NC FLANGE LOCK	NUT, HEX, .38 NC FLANGE LOCK			[1]
032	87177144	002	VIS TETE HEXAGONALE	SCREW, HEX HEAD	SECHSKANTSCHRAUBE	VITE A TESTA ESAGONALE	[1]
033	87178129	005	VIS TETE HEXAGONALE	SCREW, HEX HEAD	SECHSKANTSCHRAUBE	VITE A TESTA ESAGONALE	[1]
034	87178131	040	VIS TETE HEXAGONALE	SCREW, HEX HEAD	SECHSKANTSCHRAUBE	VITE A TESTA ESAGONALE	[1]
035	87178133	080	RONDELLE PLATE	WASHER, FLAT	SCHEIBE	RONDELLA PIATTA	[1]
036	87178134	040	ECROU HEX.AUTOBLOQUANT TRISTOP	NUT, HEX, LOCK	SELBSTSICH.SECHSKANTMU.TRISTOP	DADO ESAGONALE AUTOBLO.TRISTOP	[1]
037	87178334	003	VIS TETE HEXAGONALE	SCREW, HEX HEAD	SECHSKANTSCHRAUBE	VITE A TESTA ESAGONALE	[1]





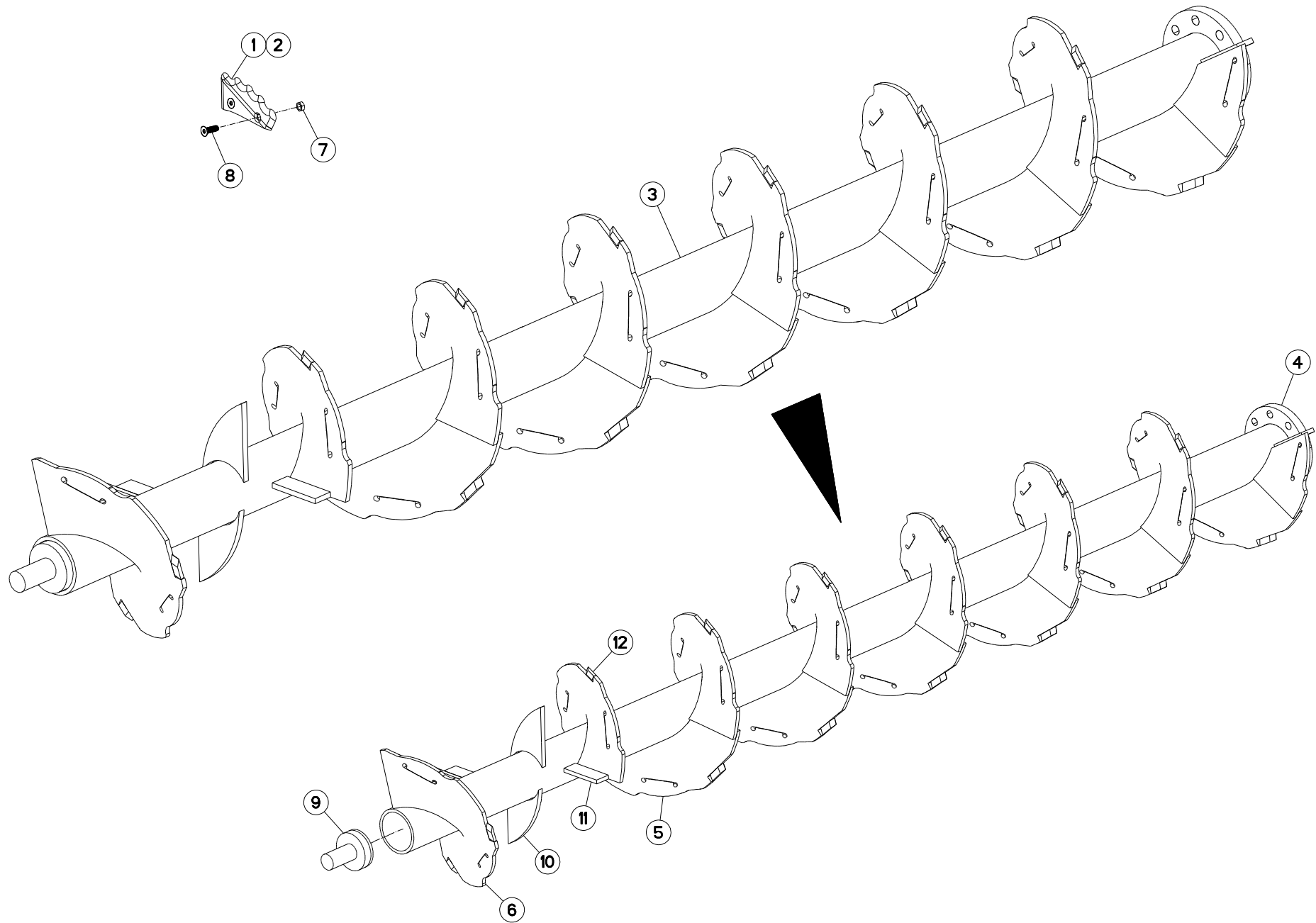
VIS DE MELANGE - RA142 - SUPER

AUGER - RA142 - UPPER

MISCHSCHNECKE - RA142 - OBEN

VITE DI MISCELAZIONE - RA142 -

Rep	Nr	Qt	Designation	Description	Bezeichnung	Referenza	Remarque - Remark - Bemerkung - Osservazioni
001	70102413	001	BOUCHON	PLUG	VERSCHLUSSSCHRAUBE	TAPPO	[1]
002	70135555	007		FLAT, .38 X 1.50 X 5.50			[1]
003	70136748	008		FLIGHT, SECTIONAL, RH 16.00P X			[1]
004	70143963	001		PLATE, 1.25 X 13.50 DIA			[1]
005	73012980	001	VIS DE MELANGEUSE	AUGER, MIXER	SCHNECKE	VITE DI MISCELAZIONE	+{1}
006	76028480	035	COUTEAU	KNIFE	MESSER	COLTELLO	
007	76044820	001	HELICOIDE	FLIGHTING	SPIRAL	ELICOIDALE	[1]
008	87170028	002	NUT, HEX, .31 NC FLANGE LOCK	NUT, HEX, .31 NC FLANGE LOCK			
009	87178676	002	VIS TETE HEXAGONALE	SCREW, HEX HEAD	SECHSKANTSCHRAUBE	VITE A TESTA ESAGONALE	





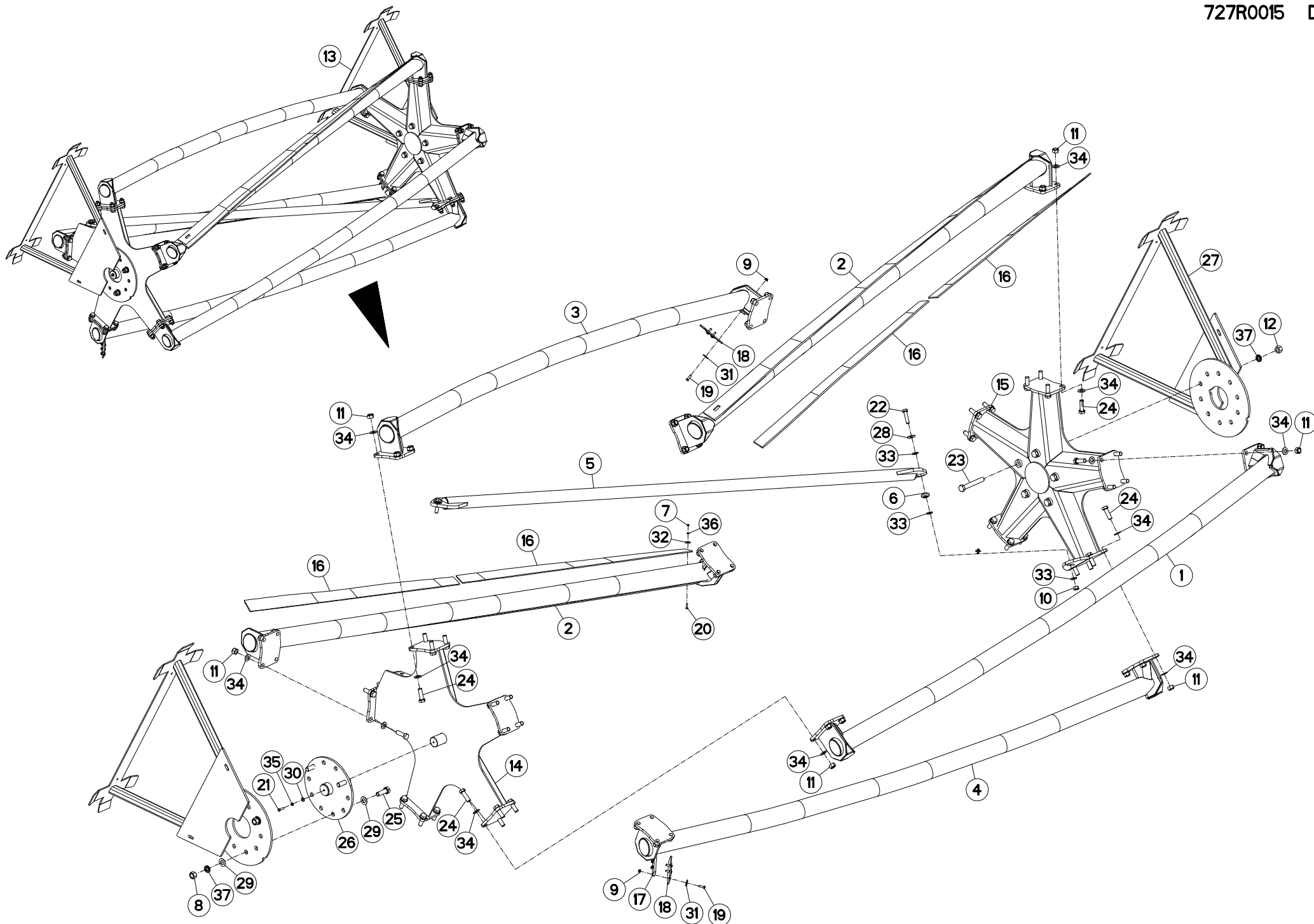
VIS DE MELANGE - RA142 - INFER

AUGER - RA142 - LOWER

MISCHSCHNECKE - RA142 - UNTEN

VITE DI MISCELAZIONE - RA142 -

Rep	Nr	Qt	Designation	Description	Bezeichnung	Referenza	Remarque - Remark - Bemerkung - Osservazioni
001	70174064	003	COUTEAU	KNIFE	MESSER	COLTELLO	OPTRH
002	70174065	019	COUTEAU	KNIFE	MESSER	COLTELLO	OPTLH
003	73012960	001	VIS DE MELANGEUSE	AUGER, MIXER	SCHNECKE	VITE DI MISCELAZIONE	+ [1]
004	76044790	001	PLATINE	PLATE, MOUNTING	TRAGPLATTE	PIASTRA-SUPPORTO	[1]
005	76045270	007	HELICOIDE	FLIGHTING	SPIRAL	ELICOIDALE	[1]
006	76045280	001	HELICOIDE	FLIGHTING	SPIRAL	ELICOIDALE	[1]
007	87174063	002	NUT, HEX, .50 NC JAM LOCK	NUT, HEX, .50 NC JAM LOCK			OPT
008	87174093	002	VIS TETE FRAI.SIX P.CREUX	SCREW, FLAT HEAD	SENKSCHRAUB.INNENSECHSKANT	VITE FHC/90	OPT
009	70102404	001		WC, PLUG, AUGER, 2.00"			[1]
010	70134491	002	PLATE, .63 X 5.00 X 10.00	PLATE, .63 X 5.00 X 10.00			[1]
011	70134547	003	FLAT, .50 X 2.00 X 5.38	FLAT, .50 X 2.00 X 5.38			[1]
012	70175781	020		KNIFE, AUGER, LH HARD FACED			[1]





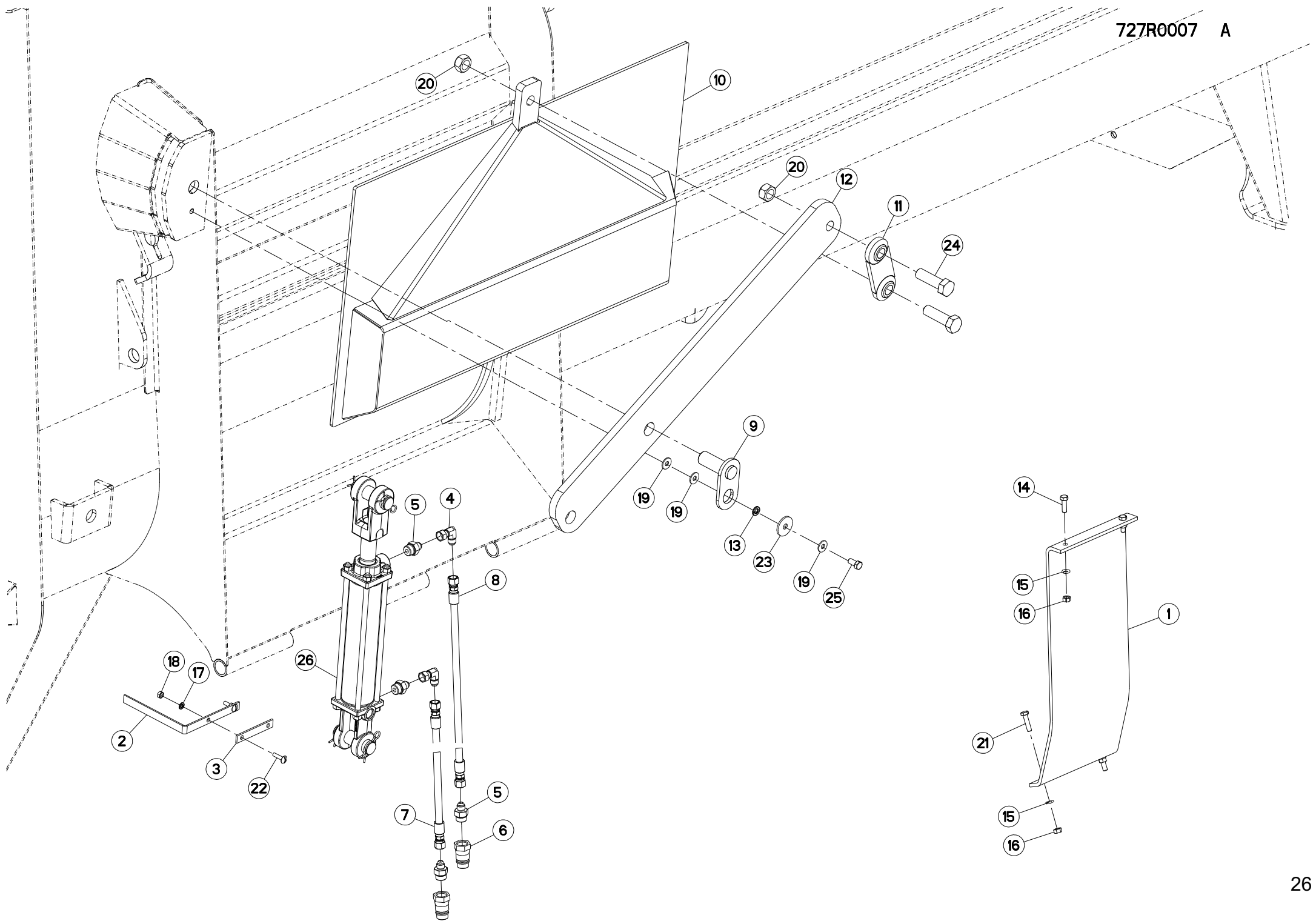
ROULEAU TAMBOUR - RA142

REEL ASSEMBLY - RA142

TROMMEL ROLLE - RA142

RULLINO TAMBURO - RA142

Rep	Nr	Qt	Designation	Description	Bezeichnung	Referenza	Remarque - Remark - Bemerkung - Osservazioni
001	73011880	002	BRAS	ARM	ARM	BRACCIO	[1]
002	73011910	002	BRAS	ARM	ARM	BRACCIO	[1]
003	73011920	001	BRAS	ARM	ARM	BRACCIO	[1]
004	73011930	001	BRAS	ARM	ARM	BRACCIO	[1] +[3]
005	73011900	001	BARRE	BAR	BALKEN	BARRA	[1] +[2]
006	76041250	002	ROULEMENT A BILLES	BEARING, BALL	KUGELLAGER	CUSCINETTO	[2]
007	87170125	048	NUT, HEX, .25 NC GR5	NUT 1/4			[1]
008	87173022	003		NUT, HEX, 1.00 NC GR5			[1]
009	87176246	006	NUT, HEX, .38 NC FLANGE LOCK	NUT, HEX, .38 NC FLANGE LOCK			[1]
010	87171900	002	NUT, HEX, .75 NC GR8 LOCK	NUT, HEX, .75 NC GR8 LOCK			[1]
011	87178134	040	ECROU HEX.AUTOBLOQUANT TRISTOP	NUT, HEX. LOCK	SELBSTSICH.SECHSKANTMU.TRISTOP	DADO ESAGONALE AUTOBLO.TRISTOP	[1]
012	87175247	005	NUT, HEX, 1.00 NC GR8	NUT, HEX, 1.00 NC GR8			[1]
013	73022410	001	ENSEMBLE ROTOR A PALES	REEL ASSEMBLY	HASPE.ANORDNUNG	MONTAGGIO MULINELLO	+{1}
014	73011790	001	ROTOR A PALES SEUL	REEL SPIDER	ROTOR MIT BLATT	ROTORE A PALE	[1]
015	73011800	001	ROTOR A PALES SEUL	REEL SPIDER	ROTOR MIT BLATT	ROTORE A PALE	[1]
016	76041270	004	RACLEUR	SCRAPER	ABSTREIFER	RASCHIATORE	[1]
017	76041280	001	RACLEUR	SCRAPER	ABSTREIFER	RASCHIATORE	[3]
018	76041440	002	RACLEUR	SCRAPER	ABSTREIFER	RASCHIATORE	[1]
019	87170005	006	VIS TETE HEXAGONALE	SCREW, HEX HEAD	SECHSKANTSCHRAUBE	VITE A TESTA ESAGONALE	[1]
020	87170310	048	VIS TETE HEXAGONALE	SCREW, HEX HEAD	SECHSKANTSCHRAUBE	VITE A TESTA ESAGONALE	[1]
021	87170368	001	VIS TETE HEXAGONALE	SCREW, HEX HEAD	SECHSKANTSCHRAUBE	VITE A TESTA ESAGONALE	[1]
022	87177144	002	VIS TETE HEXAGONALE	SCREW, HEX HEAD	SECHSKANTSCHRAUBE	VITE A TESTA ESAGONALE	[1]
023	87178129	005	VIS TETE HEXAGONALE	SCREW, HEX HEAD	SECHSKANTSCHRAUBE	VITE A TESTA ESAGONALE	[1]
024	87178131	040	VIS TETE HEXAGONALE	SCREW, HEX HEAD	SECHSKANTSCHRAUBE	VITE A TESTA ESAGONALE	[1]
025	87178334	003	VIS TETE HEXAGONALE	SCREW, HEX HEAD	SECHSKANTSCHRAUBE	VITE A TESTA ESAGONALE	[1]
026	73022400	001	ENTRETOISE	SPACER	DISTANZHUELSE	DISTANZIALE	[1]
027	73013050	002	SUPPORT	SUPPORT	TRAEGER	SUPPORTO	[1]
028	87170015	002	WASHER, FLAT, .75 USS	WASHER, FLAT, .75 USS			[1]
029	87170122	006	WASHER, FLAT, 1.00 SAE	WASHER, FLAT, 1.00 SAE			[1]
030	87170244	001		WASHER, FLAT, .38 USS			[1]
031	87170302	006	WASHER, FLAT, .38 HEAVY	WASHER, FLAT, .38 HEAVY			[1]
032	87171083	048	WASHER, FLAT, .25 HEAVY	WASHER, FLAT, .25 HEAVY			[1]
033	87176122	006	WASHER, FLAT, .75 SAE, GR8	WASHER, FLAT, .75 SAE, GR8			[1]
034	87178133	080	RONDELLE PLATE	WASHER, FLAT	SCHEIBE	RONDELLA PIATTA	[1]
035	87170006	001	WASHER, LOCK, .38, ZP	WASHER, LOCK, .38, ZP			[1]
036	87170124	048	WASHER, LOCK, .25	WASHER, LOCK, .25			[1]
037	87171021	008	WASHER, LOCK, 1.00, ZP	WASHER, LOCK, 1.00, ZP			[1]





RA136T REEL MIXER
RA142T REEL MIXER

B0001 > B9999
B0001 > B9999

727R0007 A

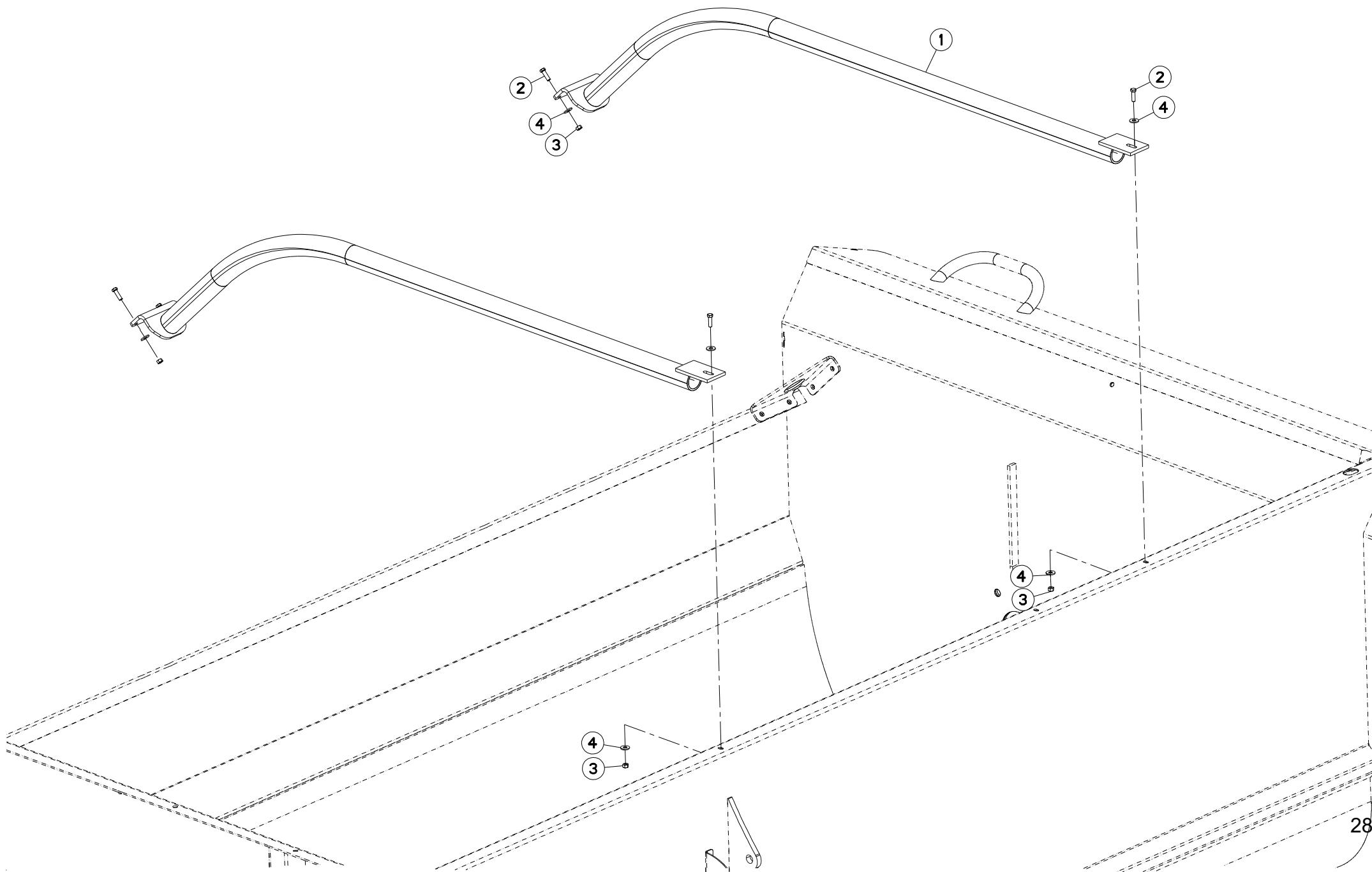
PORTE HYDRAULIQUE

HYDRAULIC AND GATE

HYDRAULISCHE ENDKLAPPE

PORTA IDRAULICA

Rep	Nr	Qt	Designation	Description	Bezeichnung	Referenza	Remarque - Remark - Bemerkung - Osservazioni
001	70136326	001	ATTACHE	ATTACHMENT	HALTERUNG	ATTACCO	
002	70136418	001	INDICATEUR	INDICATOR	ANZEIGER	INDICATORE	
003	70136419	001	INDICATEUR	INDICATOR	ANZEIGER	INDICATORE	
004	70175673	002	ADAPTER, 90, 06JFS X 06JM	ADAPTER, 90, 06JFS X 06JM			
005	70175675	004	ADAPTER, STR, 08OM X 06JM	ADAPTER, STR, 08OM X 06JM			
006	70175687	002	ADAPTER, QUICK COUPLER, 08OF	ADAPTER, QUICK COUPLER, 08OF			
007	70175906	001	FLEXIBLE	HOSE, HYDRAULIC	HYDRAULIKSCHLAUCH	TUBO IN GOMMA	
008	70175907	001	FLEXIBLE	HOSE, HYDRAULIC	HYDRAULIKSCHLAUCH	TUBO IN GOMMA	
009	73003640	001	AXE	PIN	ACHSE	ASSE	
010	73012840	001	PORTE	DOOR	TÜR	PORTE	
011	73012880	001	TRINGLE	LINK	STREBE	TRIANGOLO	
012	76044690	001	BARRE	BAR	BALKEN	BARRA	
013	87170006	001	WASHER, LOCK, .38, ZP	WASHER, LOCK, .38, ZP			
014	87170027	002	VIS TETE HEXAGONALE	SCREW, HEX HEAD	SECHSKANTSCHRAUBE	VITE A TESTA ESAGONALE	
015	87170118	004	WASHER, LOCK, .31, ZP	WASHER, LOCK, .31, ZP			
016	87170119	004	ECROU HEXAGONAL	NUT, HEX	SECHSKANTMUTTER	DADO ESAGONALE	
017	87170124	002	WASHER, LOCK, .25	WASHER, LOCK, .25			
018	87170125	002	NUT, HEX, .25 NC GR5	NUT 1/4			
019	87170127	003		WASHER, FLAT, .31 USS			
020	87170185	002	NUT, HEX, .75 NC GR5 LOCK	NUT, HEX, .75 NC GR5 LOCK			
021	87170188	002	VIS TETE HEXAGONALE	SCREW, HEX HEAD	SECHSKANTSCHRAUBE	VITE A TESTA ESAGONALE	
022	87170194	002	VIS TETE SEMI-BOMBEE AUTOTARAU	SCREW, TRUSS HEAD	HALB FLASCHRUNDSCHRAUBE	VITE A TESTA SEMIBOMBATA	
023	87170302	001	WASHER, FLAT, .38 HEAVY	WASHER, FLAT, .38 HEAVY			
024	87170374	002	VIS TETE HEXAGONALE	SCREW, HEX HEAD	SECHSKANTSCHRAUBE	VITE A TESTA ESAGONALE	
025	87170439	001	VIS TETE HEXAGONALE	SCREW, HEX HEAD	SECHSKANTSCHRAUBE	VITE A TESTA ESAGONALE	
026	70175686	001		CYLINDER, 2.00 DIA X 8.00			





RA136T REEL MIXER
RA142T REEL MIXER

B0001 > B9999
B0001 > B9999

727R0010 A

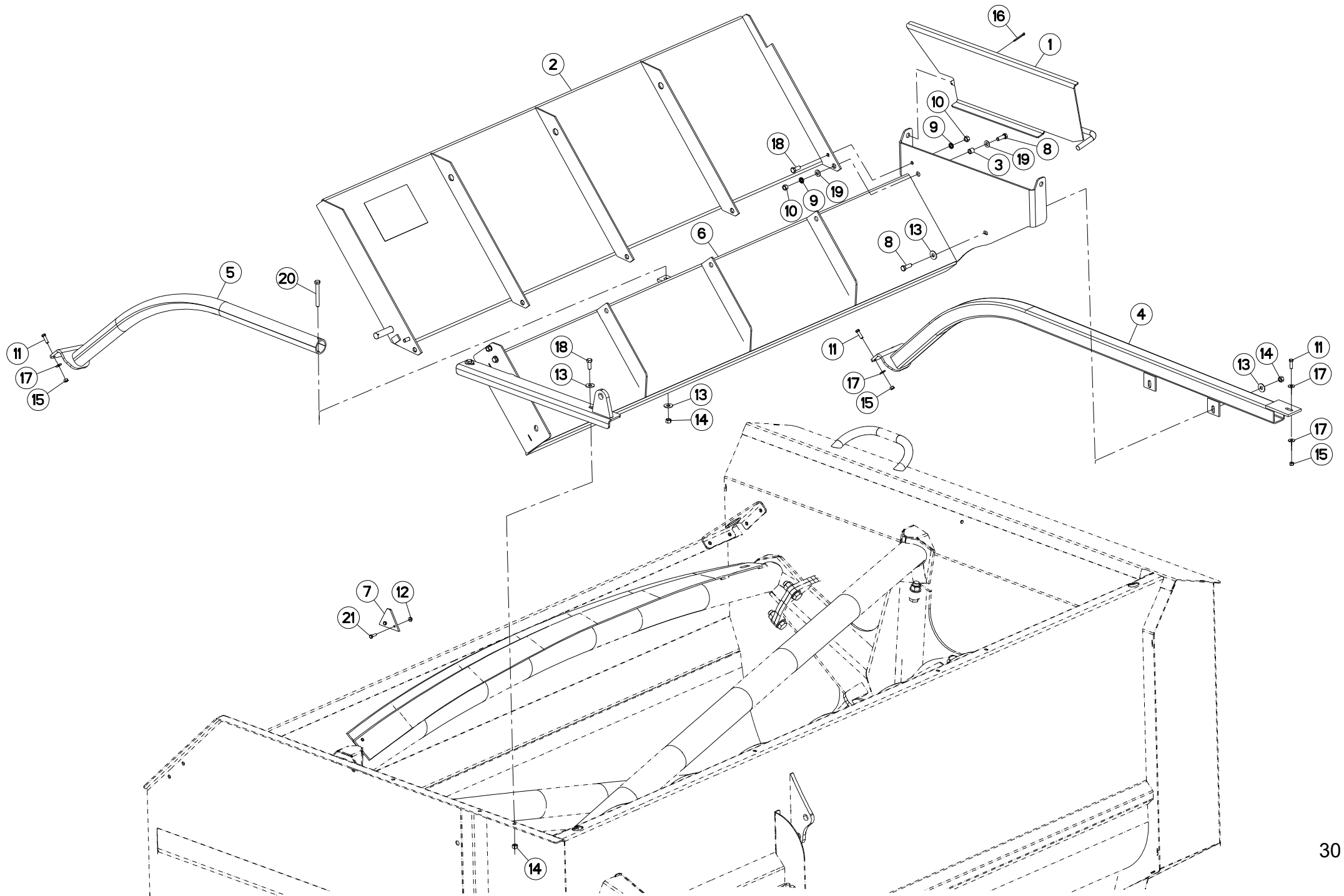
RAMBARDE - BUCKET

GUARD - BUCKET

SCHUTZ - BUCKET

PROTEZIONE - BUCKET

Rep	Nr	Qt	Designation	Description	Bezeichnung	Referenza	Remarque - Remark - Bemerkung - Osservazioni
001	73013430	002	PROTECTEUR	GUARD	SCHUTZ	PROTEZIONE	
002	87170005	006	VIS TETE HEXAGONALE	SCREW, HEX HEAD	SECHSKANTSCHRAUBE	VITE A TESTA ESAGONALE	
003	87170047	006		NUT, HEX, .38 NC GR5 LOCK			
004	87170244	008		WASHER, FLAT, .38 USS			





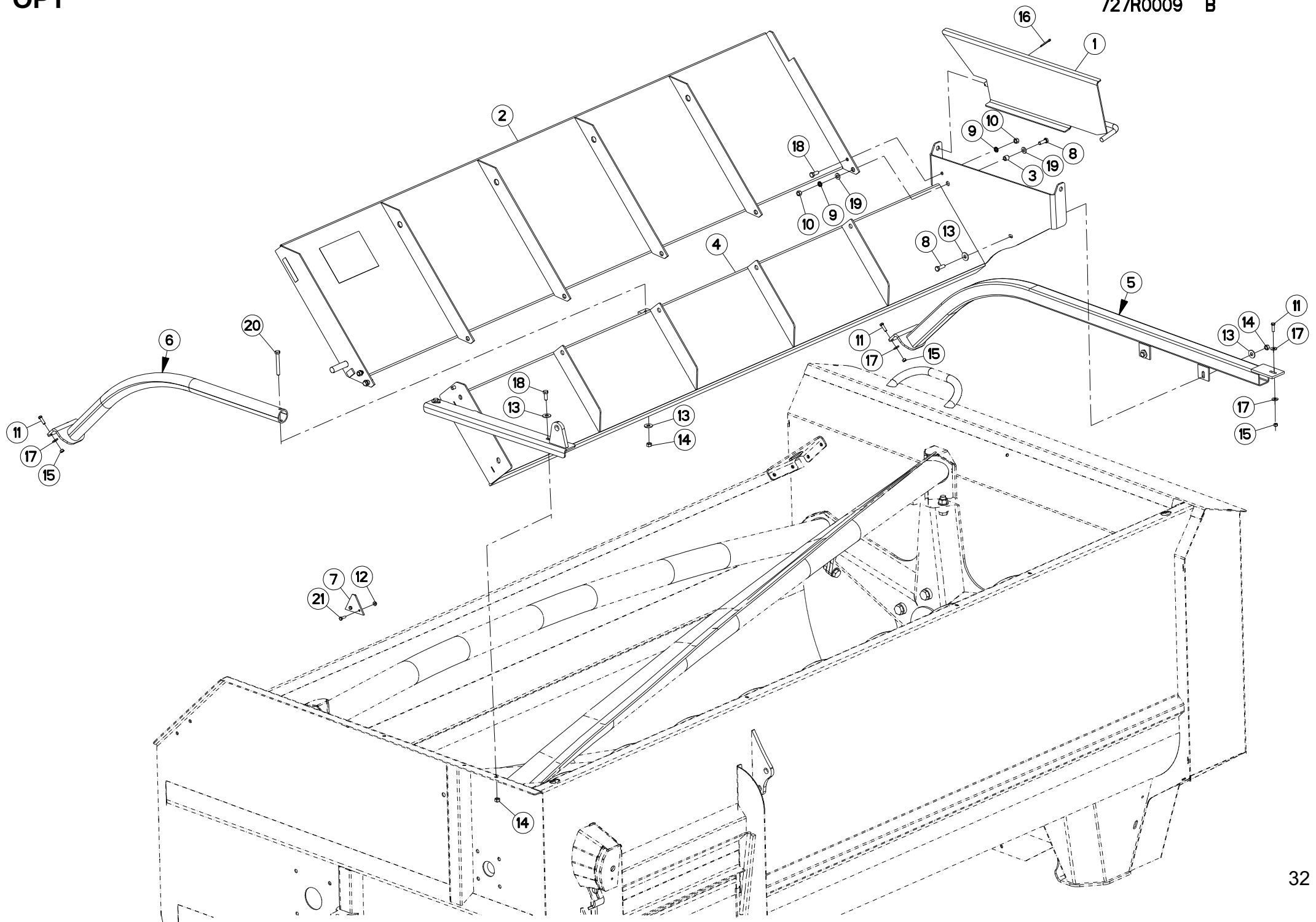
RAMBARDE RA136 HAYMAXX SYSTEM

GUARD RA136 HAYMAXX SYSTEM

SCHUTZ RA136 HAYMAXX SYSTEM

PROTEZIONE RA136 HAYMAXX SYS

Rep	Nr	Qt	Designation	Description	Bezeichnung	Referenza	Remarque - Remark - Bemerkung - Osservazioni
001	70102479	001		WC, BACKSTOP, HAYPAN			
002	70102553	001	PLATEFORME FOURRAGE	HAYPAN	BESTANDPLATTFORM	PIATTAFORMA FORAGGIO	
003	70134771	002		TUBE, RD, .75 X .12 X .69			
004	73013450	001	PROTECTEUR	GUARD	SCHUTZ	PROTEZIONE	
005	73013460	001	PROTECTEUR	GUARD	SCHUTZ	PROTEZIONE	
006	73013470	001	PLATEFORME FOURRAGE	HAYPAN	BESTANDPLATTFORM	PIATTAFORMA FORAGGIO	
007	76028480	027	COUTEAU	KNIFE	MESSER	COLTELLO	
008	87170002	004	VIS TETE HEXAGONALE	SCREW, HEX HEAD	SECHSKANTSCHRAUBE	VITE A TESTA ESAGONALE	
009	87170003	004	WASHER, LOCK, .50, ZP	WASHER, LOCK, .50, ZP			
010	87170004	004	NUT, HEX, .50 NC GR5	NUT, HEX, .50 NC GR5			
011	87170005	005	VIS TETE HEXAGONALE	SCREW, HEX HEAD	SECHSKANTSCHRAUBE	VITE A TESTA ESAGONALE	
012	87170028	002	NUT, HEX, .31 NC FLANGE LOCK	NUT, HEX, .31 NC FLANGE LOCK			
013	87170040	007	WASHER, FLAT, .50 USS	WASHER, FLAT, .50 USS			
014	87170042	005		NUT, HEX, .50 NC GR5 LOCK			
015	87170047	005		NUT, HEX, .38 NC GR5 LOCK			
016	87170115	001	PIN, COTTER, .19 X 2.00	PIN, COTTER, .19 X 2.00			
017	87170244	006		WASHER, FLAT, .38 USS			
018	87170373	004	VIS TETE HEXAGONALE	SCREW, HEX HEAD	SECHSKANTSCHRAUBE	VITE A TESTA ESAGONALE	
019	87172445	004	WASHER, FLAT, .50 SAE	WASHER, FLAT, .50 SAE			
020	87173111	001	VIS TETE HEXAGONALE	SCREW, HEX HEAD	SECHSKANTSCHRAUBE	VITE A TESTA ESAGONALE	
021	87178676	002	VIS TETE HEXAGONALE	SCREW, HEX HEAD	SECHSKANTSCHRAUBE	VITE A TESTA ESAGONALE	





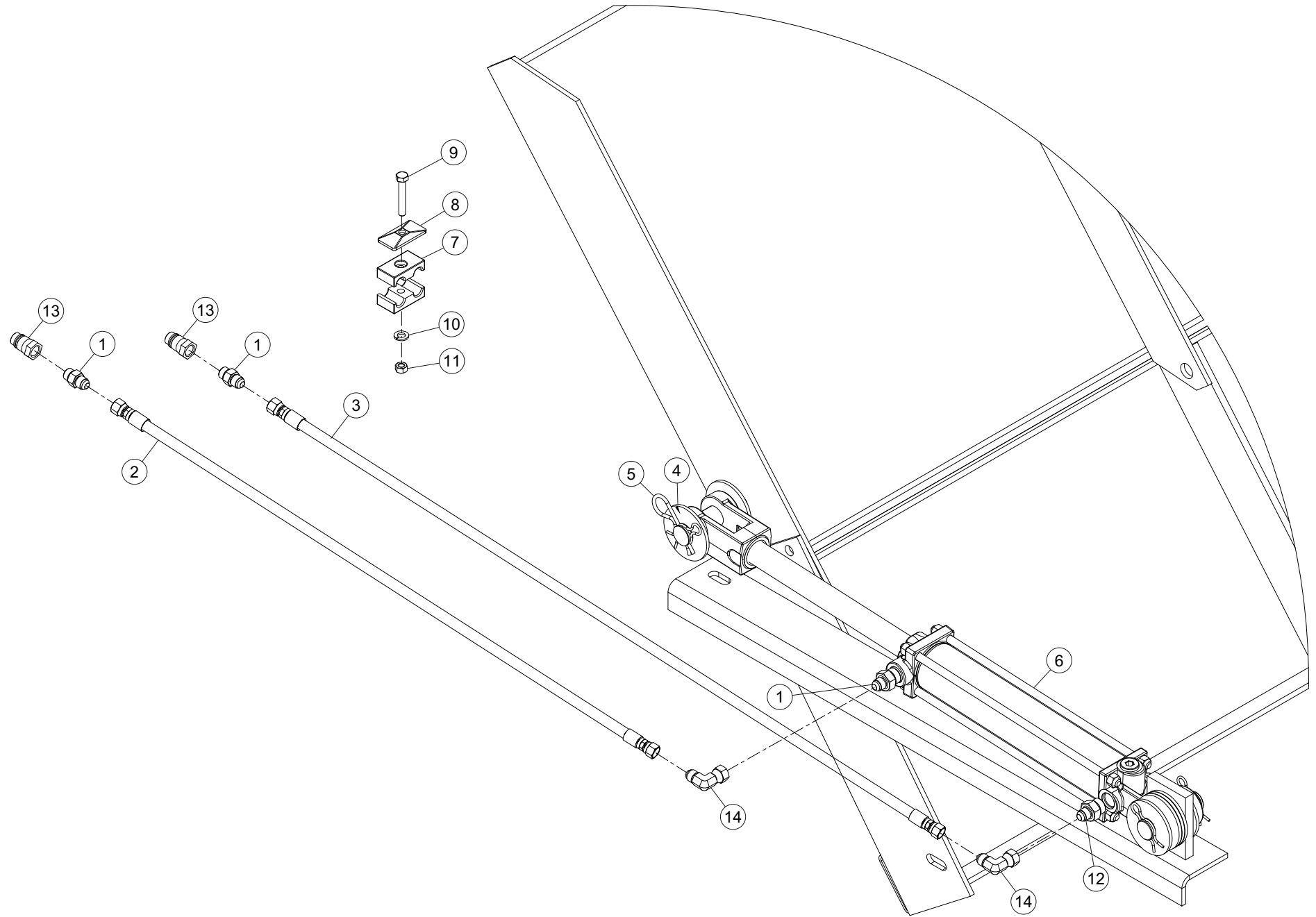
RAMBARDE RA142 HAYMAXX SYSTEM

GUARD RA142 HAYMAXX SYSTEM

SCHUTZ RA142 HAYMAXX SYSTEM

PROTEZIONE RA142 HAYMAXX SYS

Rep	Nr	Qt	Designation	Description	Bezeichnung	Referenza	Remarque - Remark - Bemerkung - Osservazioni
001	70102479	001		WC, BACKSTOP, HAYPAN			
002	70102484	001	PLATEFORME FOURRAGE	HAYPAN	BESTANDPLATTFORM	PIATTAFORMA FORAGGIO	
003	70134771	002		TUBE, RD, .75 X .12 X .69			
004	73013440	001	PLATEFORME FOURRAGE	HAYPAN	BESTANDPLATTFORM	PIATTAFORMA FORAGGIO	
005	73013450	001	PROTECTEUR	GUARD	SCHUTZ	PROTEZIONE	
006	73013460	001	PROTECTEUR	GUARD	SCHUTZ	PROTEZIONE	
007	76028480	036	COUTEAU	KNIFE	MESSER	COLTELLO	
008	87170002	004	VIS TETE HEXAGONALE	SCREW, HEX HEAD	SECHSKANTSCHRAUBE	VITE A TESTA ESAGONALE	
009	87170003	004	WASHER, LOCK, .50, ZP	WASHER, LOCK, .50, ZP			
010	87170004	004	NUT, HEX, .50 NC GR5	NUT, HEX, .50 NC GR5			
011	87170005	005	VIS TETE HEXAGONALE	SCREW, HEX HEAD	SECHSKANTSCHRAUBE	VITE A TESTA ESAGONALE	
012	87170028	002	NUT, HEX, .31 NC FLANGE LOCK	NUT, HEX, .31 NC FLANGE LOCK			
013	87170040	007	WASHER, FLAT, .50 USS	WASHER, FLAT, .50 USS			
014	87170042	005		NUT, HEX, .50 NC GR5 LOCK			
015	87170047	005		NUT, HEX, .38 NC GR5 LOCK			
016	87170115	001	PIN, COTTER, .19 X 2.00	PIN, COTTER, .19 X 2.00			
017	87170244	006		WASHER, FLAT, .38 USS			
018	87170373	004	VIS TETE HEXAGONALE	SCREW, HEX HEAD	SECHSKANTSCHRAUBE	VITE A TESTA ESAGONALE	
019	87172445	004	WASHER, FLAT, .50 SAE	WASHER, FLAT, .50 SAE			
020	87173111	001	VIS TETE HEXAGONALE	SCREW, HEX HEAD	SECHSKANTSCHRAUBE	VITE A TESTA ESAGONALE	
021	87178676	002	VIS TETE HEXAGONALE	SCREW, HEX HEAD	SECHSKANTSCHRAUBE	VITE A TESTA ESAGONALE	





RA136T REEL MIXER
RA142T REEL MIXER

B0001 > B9999
B0001 > B9999

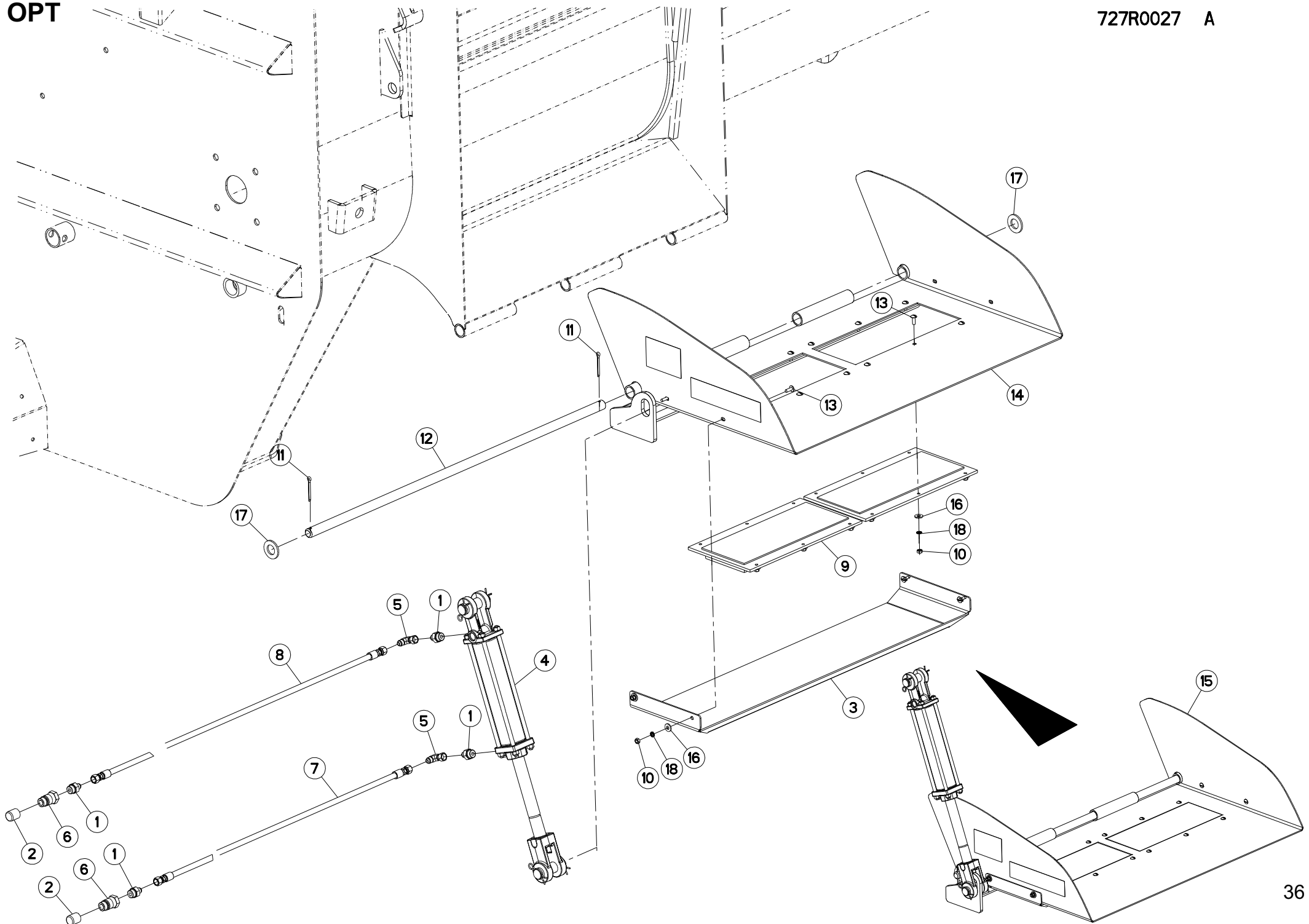
727R0096 B

HYDRAULIQUE DE REPLIAGE HAYMAX HYDRAULICS HAYMAXX SYSTEM HYDRAULIK RAHMENEINSCHWENKUNG TUBI FLESSIBILI IDRAULICI HAYM

Rep	Nr	Qt	Designation	Description	Bezeichnung	Referenza	Remarque - Remark - Bemerkung - Osservazioni
001	70175675	003	ADAPTER, STR, 08OM X 06JM	ADAPTER, STR, 08OM X 06JM			
002	70176501	001		HOSE, ASSY, .25X200.00 100R7			
003	70176149	001	HOSE, ASSY, .25X220.00 100R7	HOSE, ASSY, .25X220.00 100R7			
004	87170122	007	WASHER, FLAT, 1.00 SAE	WASHER, FLAT, 1.00 SAE			
005	87170074	004	PIN, HAIR, .16 DIA X 3.12	PIN, HAIR, .16 DIA X 3.12			
006	70175726	001	CYLINDER, 2.00 DIA X 10.00	CYLINDER, 2.00 DIA X 10.00			
007	70177712	002	COLLIER	CLAMP, HOSE	SCHLAUCHSCHELLE	COLLARE	
008	70177711	001	COLLIER	CLAMP, HOSE	SCHLAUCHSCHELLE	COLLARE	
009	87172987	001	VIS TETE HEXAGONALE	SCREW, HEX HEAD	SECHSKANTSCHRAUBE	VITE A TESTA ESAGONALE	
010	87170118	001	WASHER, LOCK, .31, ZP	WASHER, LOCK, .31, ZP			
011	87170119	001	ECROU HEXAGONAL	NUT, HEX	SECHSKANTMUTTER	DADO ESAGONALE	
012	70143499	001	ADAPTATEUR	FITTING, HYDRAULIC, ADAPTER	ANBAUELEMENT	ADATTATORE	
013	70175987	002		SCALE, RADIO KIT			
014	70175673	002	ADAPTER, 90, 06JFS X 06JM	ADAPTER, 90, 06JFS X 06JM			

OPT

727R0027 A





RA136T REEL MIXER
RA142T REEL MIXER

B0001 > B9999
B0001 > B9999

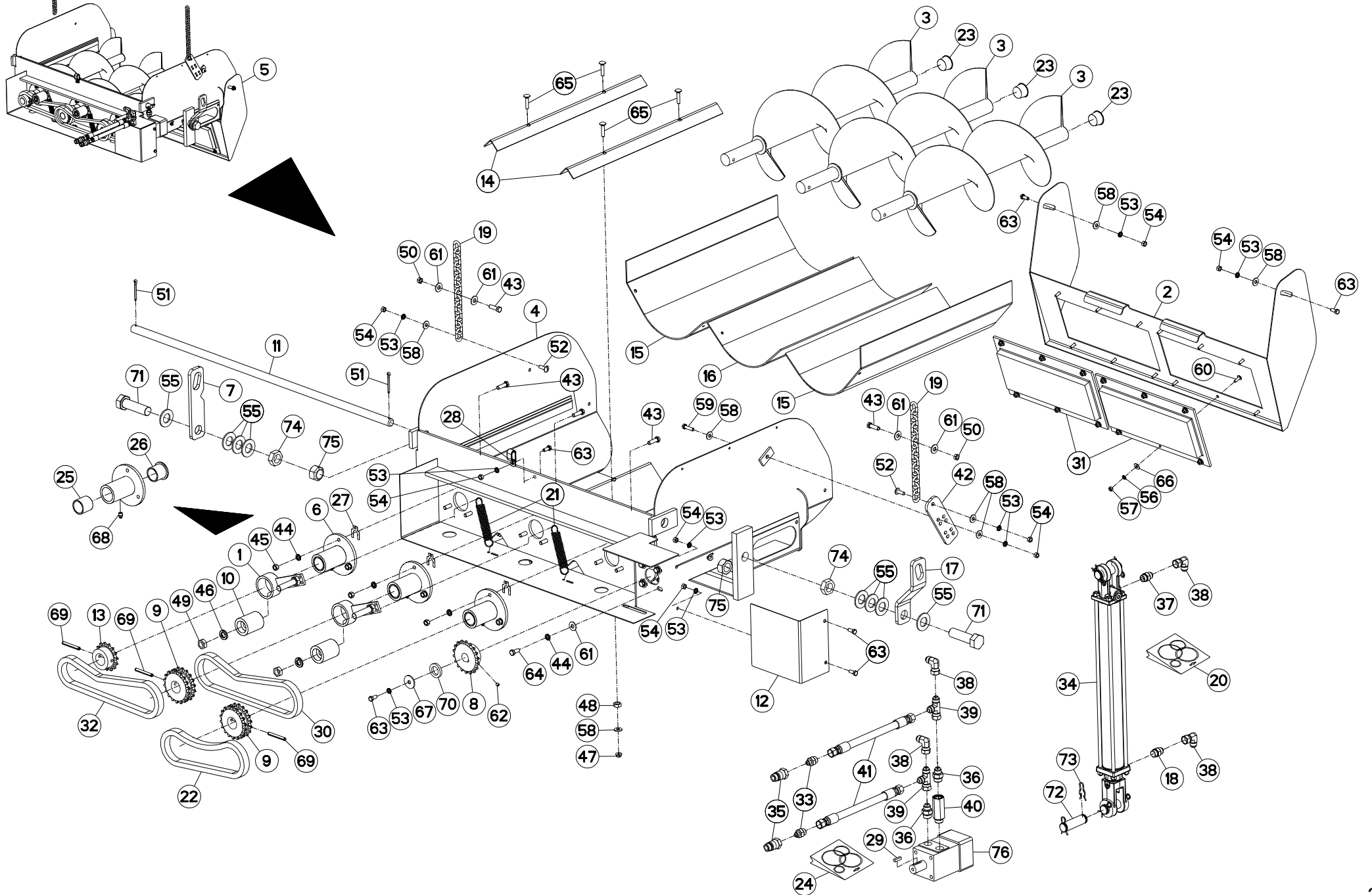
727R0027 A

GOULOTTE DE RECYCLAGE GOULOTTE SLIDE DISCHARGE SPOUT

MISCH-AUSWURF AUSWURFBOGEN

PIATTAFORMA SCORREVOLE BOCC

Rep	Nr	Qt	Designation	Description	Bezeichnung	Referenza	Remarque - Remark - Bemerkung - Osservazioni
001	70175675	004	ADAPTER, STR, 08OM X 06JM	ADAPTER, STR, 08OM X 06JM			
002	70176064	002	CAP, PLASTIC, .81 ID	CAP, PLASTIC, .81 ID			
003	76044600	001	CACHE	COVER	SCHUTZ	PROTEZIONE	[1]
004	70175686	001		CYLINDER, 2.00 DIA X 8.00			
005	70175673	002	ADAPTER, 90, 06JFS X 06JM	ADAPTER, 90, 06JFS X 06JM			
006	70175687	002	ADAPTER, QUICK COUPLER, 08OF	ADAPTER, QUICK COUPLER, 08OF			
007	70175906	001	FLEXIBLE	HOSE, HYDRAULIC	HYDRAULIKSCHLAUCH	TUBO IN GOMMA	
008	70175907	001	FLEXIBLE	HOSE, HYDRAULIC	HYDRAULIKSCHLAUCH	TUBO IN GOMMA	
009	70171937	002	MAGNET, PLATE,	MAGNET, PLATE,			[1]
010	87170125	016	NUT, HEX, .25 NC GR5	NUT 1/4			[1]
011	87170115	002	PIN, COTTER, .19 X 2.00	PIN, COTTER, .19 X 2.00			[1]
012	70136444	001	ROND	ROUND	RUNDUNG	ROTONDO	[1]
013	87170193	016	VIS TETE SEMI-BOMBEE AUTOTARAU	SCREW, TRUSS HEAD	HALB FLASCHRUNDSCHRAUBE	VITE A TESTA SEMIBOMBATA	[1]
014	73012850	001	TOBOGGAN	SLIDE	RUTSCHE	CADUTA	[1]
015	73012990	001	TOBOGGAN	SLIDE	RUTSCHE	CADUTA	[1]
016	87170301	016		WASHER, FLAT, .25 USS			[1]
017	87175654	002	WASHER, FLAT, .88 SAE	WASHER, FLAT, .88 SAE			[1]
018	87170124	016	WASHER, LOCK, .25	WASHER, LOCK, .25			[1]





RA136T REEL MIXER
RA142T REEL MIXER

B0001 > B9999
B0001 > B9999

799R0146 A

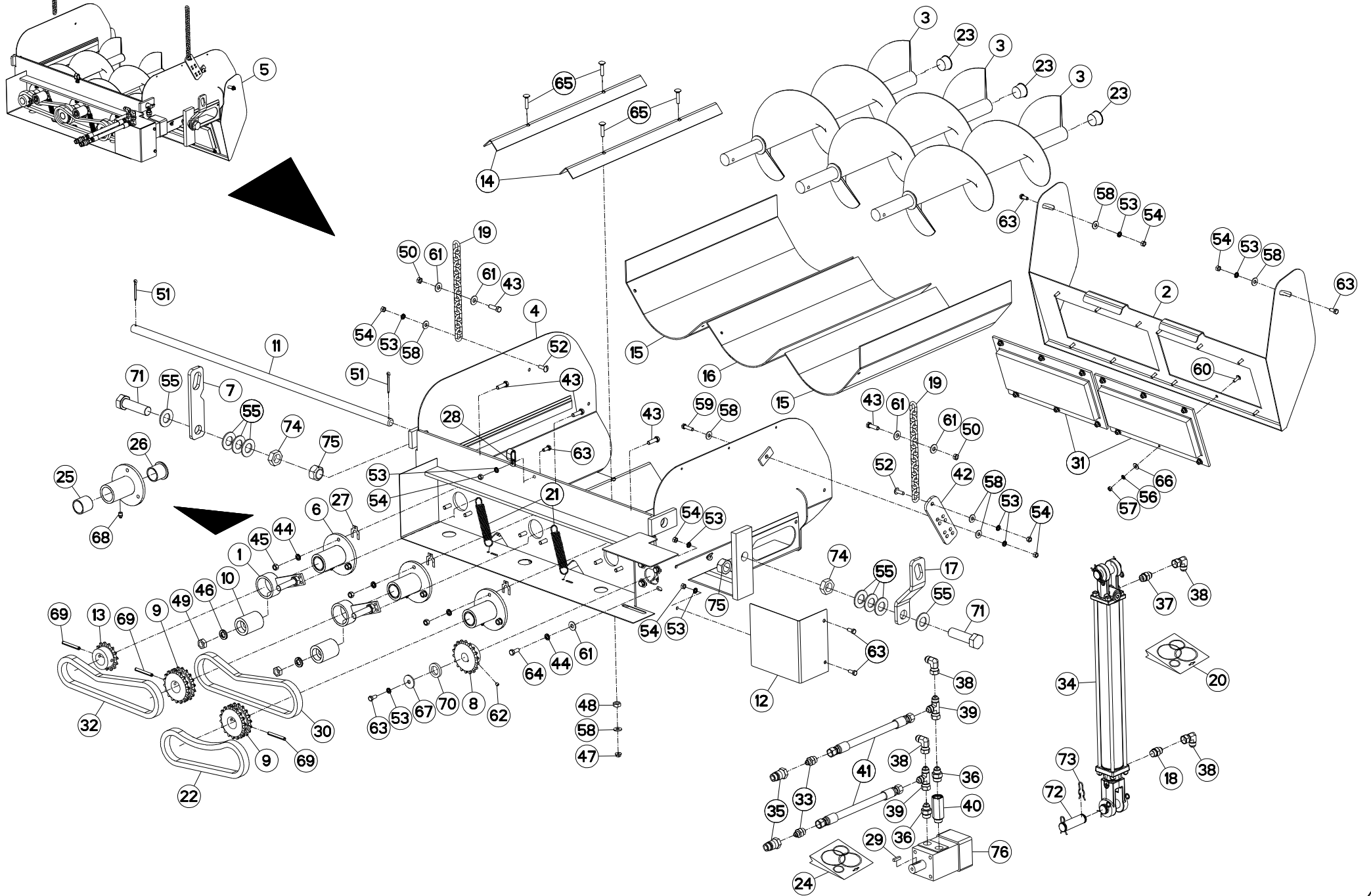
GOULOTTE DE DISTRIBUTION À VIS

AUGER DISCHARGE CHUTE 24"

SCHNECKEN-AUSWURF 24"

MANICA DISTRIBUZIONE A COCLEA

Rep	Nr	Qt	Designation	Description	Bezeichnung	Referenza	Remarque - Remark - Bemerkung - Osservazioni
001	70101231	002	GOULOTTE	CHUTE	AUSLAUF	BOCCA	[1]
002	70103702	001		WC, TIP OFF			[1]
003	70103756	003		WC, AUGER, DISCHARGE, 24.00"			[1]
004	70103758	001		WC, CHUTE, 3 AUGER, 2FT SHELL			[1]
005	70104343	001	GOULOTTE	CHUTE	AUSLAUF	BOCCA	+ [1]
006	70105203	003	MONTAGE A ROULEMENT	BEARING ASSEMBLY	LAGERANORDNUNG	CUSCINETTO ASSEMBLATO	+ [2]
007	70133952	001	PLATE, .38 X 2.00 X 8.38	PLATE, .38 X 2.00 X 8.38			[1] BOTEC/REEL AUGIE ONLY
008	70134389	001	SPROCKET, 50B 18, 1.00 BORE	SPROCKET, 50B 18, 1.00 BORE			[1]
009	70134390	002	ROUE A CHAINE	SPROCKET	KETTENRAD	RUOTA CATENA	[1]
010	70134395	002		ROUND, PLASTIC, 2.00 X 2.50			[1]
011	70136444	001	ROND	ROUND	RUNDUNG	ROTONDO	[1]
012	70140896	001		SHEET, 14GA X 7.5 X 11.84			[1]
013	70140902	001	ROUE A CHAINE	SPROCKET	KETTENRAD	RUOTA CATENA	[1]
014	70140933	002	SHEET, 12GA X 2.75 X 23.75	SHEET, 12GA X 2.75 X 23.75			[1]
015	70140937	002	SHEET, PLA, .13X 17.25 X 24.00	SHEET, PLA, .13X 17.25 X 24.00			[1]
016	70140938	001		SHEET, PLA, .13X 13.63 X 24.00			[1]
017	70141606	001	PLATE, .38 X 2.00 X 9.38	PLATE, .38 X 2.00 X 9.38			[1] RA136/142 ONLY
018	70143415	001	ADAPTATEUR	FITTING, HYDRAULIC, ADAPTER	ANBAUELEMENT	ADATTATORE	
019	70146343	002	CHAIN, COIL, 5/0-34 LINKS	CHAIN, COIL, 5/0-34 LINKS			[1]
020	70170075	001	COLL.JOINTS-VERIN	KIT, SEAL, CYLINDER	SATZ DICHTUNGEN	SERIE GUARNIZIONI	SEAL KIT - CYLINDER
021	70170110	002		SPRING, EXTENSION, 3.94 LG X			[1]
022	70171008	001		CHAIN, ROLLER, 50 -1- 46 P.			[1]
023	70171186	003	CAP, PLASTIC, 1.38 ID	CAP, PLASTIC, 1.38 ID			[1]
024	70171257	001		KIT, SEAL, 6 OR 10 CU IN MOTOR			SEAL KIT - MOTOR
025	70171259	003	BUSHING, STRAIGHT, 1.38 ID X	BUSHING, STRAIGHT, 1.38 ID X			[1][2]
026	70171260	003		BUSHING, FLANGE, 1.38 ID			[1][2]
027	70171265	003	SHIM, .017 THK	SHIM, .017 THK			[1]
028	70171782	001	CLAMP, TUBE, .56 DOUBLE	CLAMP, TUBE, .56 DOUBLE			[1]
029	70171883	001	KEY, SQ, .25 X .25 X 1.00	KEY, SQ, .25 X .25 X 1.00	PASSFEDER 0,25 X 0,25 X 1,00		
030	70171932	001	CHAINE	CHAIN	KETTE	CATENA	[1]
031	70171937	002	MAGNET, PLATE,	MAGNET, PLATE,			[1]
032	70174886	001		CHAIN, ROLLER, 50 -1- 54 P.			[1]
033	70175675	002	ADAPTER, STR, 08OM X 06JM	ADAPTER, STR, 08OM X 06JM			
034	70175685	001		CYLINDER, 2.00 DIA X 18.00			+ [3]
035	70175687	002	ADAPTER, QUICK COUPLER, 08OF	ADAPTER, QUICK COUPLER, 08OF			
036	70175699	002	ADAPTER, STR, 100M X 08JM	ADAPTER, STR, 100M X 08JM			
037	70175700	001	ADAPTER, STR, 08OM X 08JM	ADAPTER, STR, 08OM X 08JM			
038	70175702	004	ADAPTER, 90, 08JFS X 08JM	ADAPTER, 90, 08JFS X 08JM			
039	70175709	002	ADAPTER, TEE, 08JFS X 08JM X	ADAPTER, TEE, 08JFS X 08JM X			
040	70175711	001	CLAPET ANTI-RETOUR	VALVE, CHECK	RUECKSCHLAGVENTIL	VALVOLA ANTI-RITORNO	
041	70175918	002	HOSE, ASSY, .50X168.00 100R1	HOSE, ASSY, .50X168.00 100R1			
042	76050650	001	PLAQUE	PLATE	PLATTE	PIASTRA	[1]
043	87170005	011	VIS TETE HEXAGONALE	SCREW, HEX HEAD	SECHSKANTSCHRAUBE	VITE A TESTA ESAGONALE	[1]
044	87170006	013	WASHER, LOCK, .38, ZP	WASHER, LOCK, .38, ZP			[1]
045	87170007	009	NUT, HEX, .38 NC GR5	NUT, HEX, .38 NC GR5			[1]
046	87170010	002	WASHER, LOCK, .63, ZP	WASHER, LOCK, .63, ZP			[1]
047	87170028	004	NUT, HEX, .31 NC FLANGE LOCK	NUT, HEX, .31 NC FLANGE LOCK			[1]
048	87170036	004	NUT, HEX, .50 NCGR5 JAM	NUT, HEX, .50 NCGR5 JAM			[1]





RA136T REEL MIXER
RA142T REEL MIXER

B0001 > B9999
B0001 > B9999

799R0146 A

GOULOTTE DE DISTRIBUTION À VIS

AUGER DISCHARGE CHUTE 24"

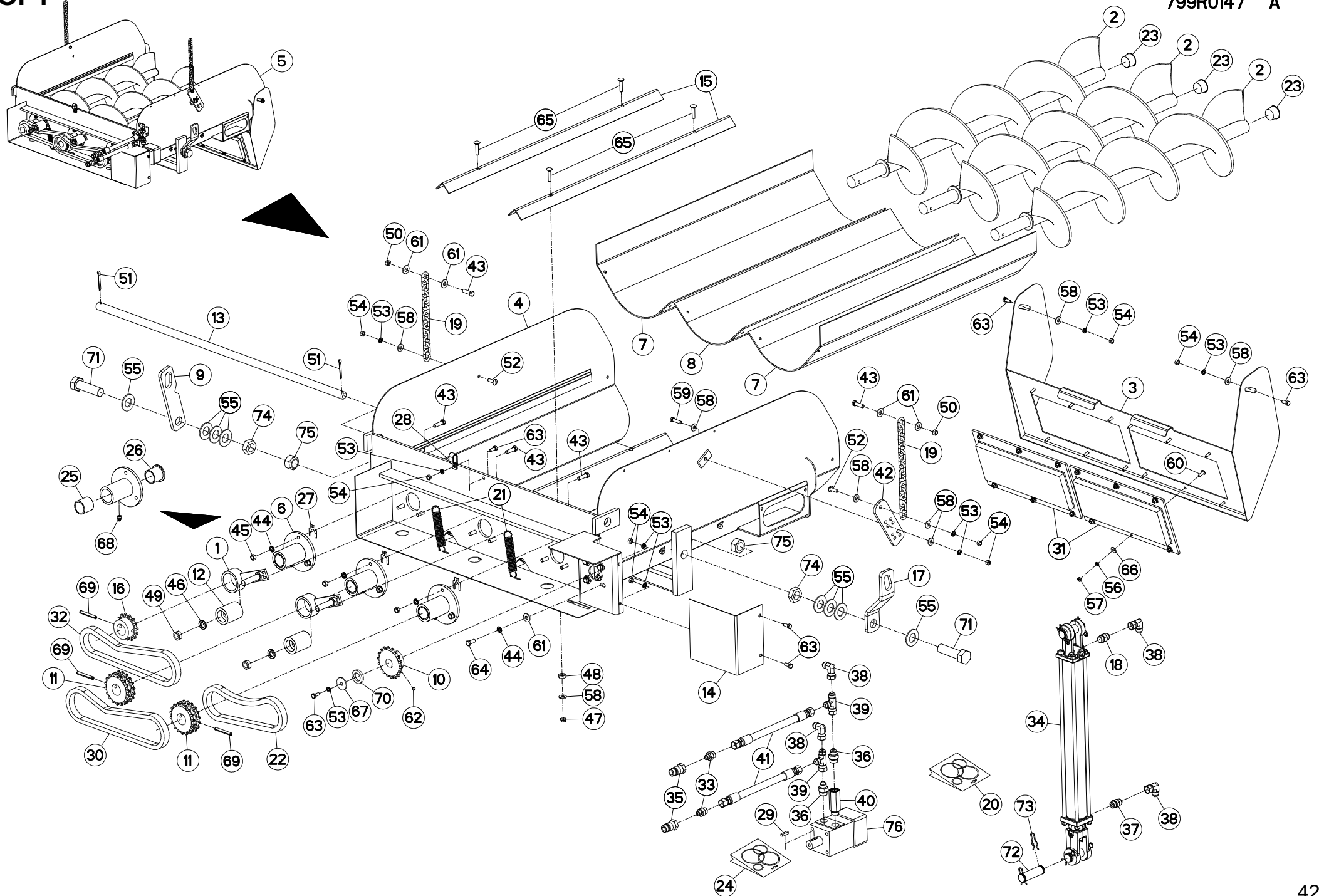
SCHNECKEN-AUSWURF 24"

MANICA DISTRIBUZIONE A COCLEA

Rep	Nr	Qt	Designation	Description	Bezeichnung	Referenza	Remarque - Remark - Bemerkung - Osservazioni
049	87170037	002		NUT, HEX, .63 NCGR5 JAM			[1]
050	87170047	002		NUT, HEX, .38 NC GR5 LOCK			[1]
051	87170115	002	PIN, COTTER, .19 X 2.00	PIN, COTTER, .19 X 2.00			[1]
052	87170117	002	VIS TETE SEMI-BOMBEE AUTOTARAU	SCREW, TRUSS HEAD	HALB FLASCHRUNDSCHRAUBE	VITE A TESTA SEMIBOMBATA	[1]
053	87170118	009	WASHER, LOCK, .31, ZP	WASHER, LOCK, .31, ZP			[1]
054	87170119	008	ECROU HEXAGONAL	NUT, HEX	SECHSKANTMUTTER	DADO ESAGONALE	[1]
055	87170122	008	WASHER, FLAT, 1.00 SAE	WASHER, FLAT, 1.00 SAE			[1]
056	87170124	016	WASHER, LOCK, .25	WASHER, LOCK, .25			[1]
057	87170125	016	NUT, HEX, .25 NC GR5	NUT 1/4			[1]
058	87170127	010		WASHER, FLAT, .31 USS			[1]
059	87170188	001	VIS TETE HEXAGONALE	SCREW, HEX HEAD	SECHSKANTSCHRAUBE	VITE A TESTA ESAGONALE	[1]
060	87170193	016	VIS TETE SEMI-BOMBEE AUTOTARAU	SCREW, TRUSS HEAD	HALB FLASCHRUNDSCHRAUBE	VITE A TESTA SEMIBOMBATA	[1]
061	87170244	008		WASHER, FLAT, .38 USS			[1]
062	87170248	001	SCREW, SET, .31X .31 NC SOCHD	SCREW, SET, .31X .31 NC SOCHD			[1]
063	87170262	006	VIS TETE HEXAGONALE	SCREW, HEX HEAD	SECHSKANTSCHRAUBE	VITE A TESTA ESAGONALE	[1]
064	87170268	004	VIS TETE HEXAGONALE	SCREW, HEX HEAD	SECHSKANTSCHRAUBE	VITE A TESTA ESAGONALE	[1]
065	87170296	004	VIS TETE BOMBEE COLLET CARRE	BOLT, CARRIAGE	FLACHRUNDSCHR.4KT ANSATZ	BULLONE	[1]
066	87170301	012		WASHER, FLAT, .25 USS			[1]
067	87170302	001	WASHER, FLAT, .38 HEAVY	WASHER, FLAT, .38 HEAVY			[1]
068	87170865	003		ZERK, STR, .12NPT SAE			[1][2]
069	87171414	003	PIN, ROLL, .31 DIA X 2.50	PIN, ROLL, .31 DIA X 2.50			[1]
070	87171576	001	WASHER, SPECIAL 1.00X1.50X.134	WASHER, SPECIAL 1.00X1.50X.134			[1]
071	87173021	002	VIS TETE HEXAGONALE	SCREW, HEX HEAD	SECHSKANTSCHRAUBE	VITE A TESTA ESAGONALE	[1]
072	87173274	002	PIN, CLEVIS, 1.00 DIA	PIN, CLEVIS, 1.00 DIA			[3]
073	87173275	004	PIN, HAIR,	PIN, HAIR,			[3]
074	87174927	002	NUT, HEX, 1.00 NC JAM GRD 5	NUT, HEX, 1.00 NC JAM GRD 5			[1]
075	87174928	002		NUT, HEX, 1.00 NC LOCK GR5			[1]
076	70171666	001	MOTOR, HYDRAULIC, 12.0 CU IN	MOTOR, HYDRAULIC, 12.0 CU IN			[1]

OPT

799R0147 A





RA136T REEL MIXER
RA142T REEL MIXER

B0001 > B9999
B0001 > B9999

799R0147 A

GOULOTTE DE DISTRIBUTION À VIS

AUGER DISCHARGE CHUTE 36"

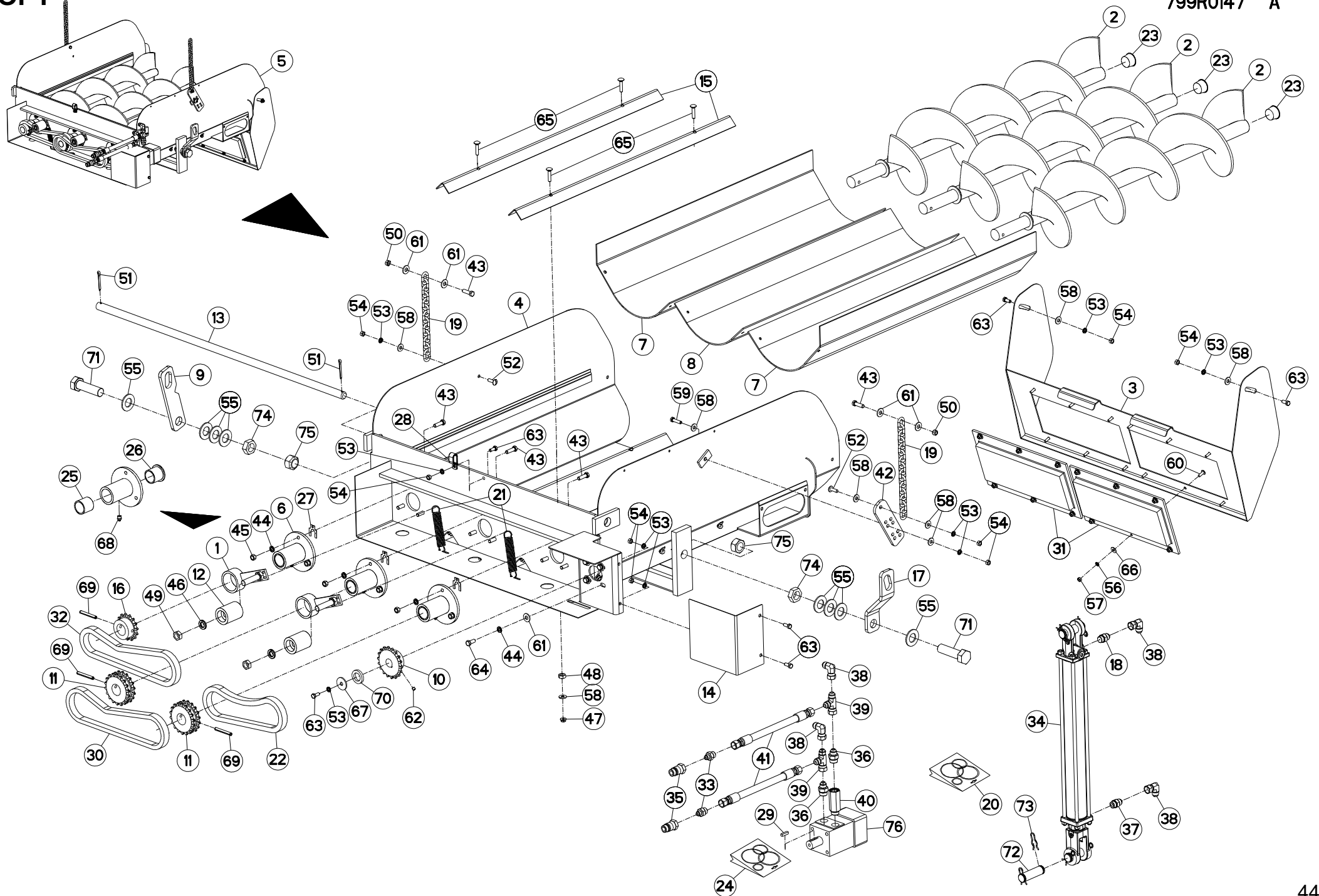
SCHNECKEN-AUSWURF 36"

MANICA DISTRIBUZIONE A COCLEA

Rep	Nr	Qt	Designation	Description	Bezeichnung	Referenza	Remarque - Remark - Bemerkung - Osservazioni
001	70101231	002	GOULOTTE	CHUTE	AUSLAUF	BOCCA	[1]
002	70101736	003	WC, AUGER, DISCHARGE,	WC, AUGER, DISCHARGE,			[1]
003	70103702	001		WC, TIP OFF			[1]
004	70103780	001	WC, CHUTE, 3 AUGER, 3FT SHELL	WC, CHUTE, 3 AUGER, 3FT SHELL			[1]
005	70104506	001	GOULOTTE	CHUTE	AUSLAUF	BOCCA	+ [1]
006	70105203	003	MONTAGE A ROULEMENT	BEARING ASSEMBLY	LAGERANORDNUNG	CUSCINETTO ASSEMBLATO	+ [2]
007	70133942	002	SHEET, PLA, .13X 17.25 X 36.00	SHEET, PLA, .13X 17.25 X 36.00			[1]
008	70133943	001	SHEET, PLA, .13X 13.63 X 36.00	SHEET, PLA, .13X 13.63 X 36.00			[1]
009	70133952	001	PLATE, .38 X 2.00 X 8.38	PLATE, .38 X 2.00 X 8.38			[1] BOTE/REEL AUGIE ONLY
010	70134389	001	SPROCKET, 50B 18, 1.00 BORE	SPROCKET, 50B 18, 1.00 BORE			[1]
011	70134390	002	ROUE A CHAINE	SPROCKET	KETTENRAD	RUOTA CATENA	[1]
012	70134395	002		ROUND, PLASTIC, 2.00 X 2.50			[1]
013	70136444	001	ROND	ROUND	RUNDUNG	ROTONDO	[1]
014	70140896	001		SHEET, 14GA X 7.5 X 11.84			[1]
015	70140897	002	SHEET, 12GA X 2.75 X 35.75	SHEET, 12GA X 2.75 X 35.75			[1]
016	70140902	001	ROUE A CHAINE	SPROCKET	KETTENRAD	RUOTA CATENA	[1]
017	70141606	001	PLATE, .38 X 2.00 X 9.38	PLATE, .38 X 2.00 X 9.38			[1] RA136/142 ONLY
018	70143415	001	ADAPTATEUR	FITTING, HYDRAULIC, ADAPTER	ANBAUELEMENT	ADATTATORE	
019	70146343	002	CHAIN, COIL, 5/0-34 LINKS	CHAIN, COIL, 5/0-34 LINKS			[1]
020	70170075	001	COLL.JOINTS-VERIN	KIT, SEAL, CYLINDER	SATZ DICHTUNGEN	SERIE GUARNIZIONI	[1] SEAL KIT - CYLINDER
021	70170110	002		SPRING, EXTENSION, 3.94 LG X			[1]
022	70171008	001		CHAIN, ROLLER, 50 -1- 46 P.			[1]
023	70171186	003	CAP, PLASTIC, 1.38 ID	CAP, PLASTIC, 1.38 ID			[1]
024	70171257	001		KIT, SEAL, 6 OR 10 CU IN MOTOR			[1] SEAL KIT - MOTOR
025	70171259	003	BUSHING, STRAIGHT, 1.38 ID X	BUSHING, STRAIGHT, 1.38 ID X			[1][2]
026	70171260	003		BUSHING, FLANGE, 1.38 ID			[1][2]
027	70171265	003	SHIM, .017 THK	SHIM, .017 THK			[1]
028	70171782	001	CLAMP, TUBE, .56 DOUBLE	CLAMP, TUBE, .56 DOUBLE			[1]
029	70171883	001	KEY, SQ, .25 X .25 X 1.00	KEY, SQ, .25 X .25 X 1.00	PASSFEDER 0,25 X 0,25 X 1,00		
030	70171932	001	CHAINE	CHAIN	KETTE	CATENA	[1]
031	70171937	002	MAGNET, PLATE,	MAGNET, PLATE,			[1]
032	70174886	001		CHAIN, ROLLER, 50 -1- 54 P.			[1]
033	70175675	002	ADAPTER, STR, 08OM X 06JM	ADAPTER, STR, 08OM X 06JM			
034	70175685	001		CYLINDER, 2.00 DIA X 18.00			+ [3]
035	70175687	002	ADAPTER, QUICK COUPLER, 08OF	ADAPTER, QUICK COUPLER, 08OF			
036	70175699	002	ADAPTER, STR, 100M X 08JM	ADAPTER, STR, 100M X 08JM			
037	70175700	001	ADAPTER, STR, 08OM X 08JM	ADAPTER, STR, 08OM X 08JM			
038	70175702	004	ADAPTER, 90, 08JFS X 08JM	ADAPTER, 90, 08JFS X 08JM			
039	70175709	002	ADAPTER, TEE, 08JFS X 08JM X	ADAPTER, TEE, 08JFS X 08JM X			
040	70175711	001	CLAPET ANTI-RETOUR	VALVE, CHECK	RUECKSCHLAGVENTIL	VALVOLA ANTI-RITORNO	
041	70175918	002	HOSE, ASSY, .50X168.00 100R1	HOSE, ASSY, .50X168.00 100R1			
042	76050650	001	PLAQUE	PLATE	PLATTE	PIASTRA	[1]
043	87170005	011	VIS TETE HEXAGONALE	SCREW, HEX HEAD	SECHSKANTSCHRAUBE	VITE A TESTA ESAGONALE	[1]
044	87170006	013	WASHER, LOCK, .38, ZP	WASHER, LOCK, .38, ZP			[1]
045	87170007	009	NUT, HEX, .38 NC GR5	NUT, HEX, .38 NC GR5			[1]
046	87170010	002	WASHER, LOCK, .63, ZP	WASHER, LOCK, .63, ZP			[1]
047	87170028	004	NUT, HEX, .31 NC FLANGE LOCK	NUT, HEX, .31 NC FLANGE LOCK			[1]
048	87170036	004	NUT, HEX, .50 NCGR5 JAM	NUT, HEX, .50 NCGR5 JAM			[1]

OPT

799R0147 A





RA136T REEL MIXER
RA142T REEL MIXER

B0001 > B9999
B0001 > B9999

799R0147 A

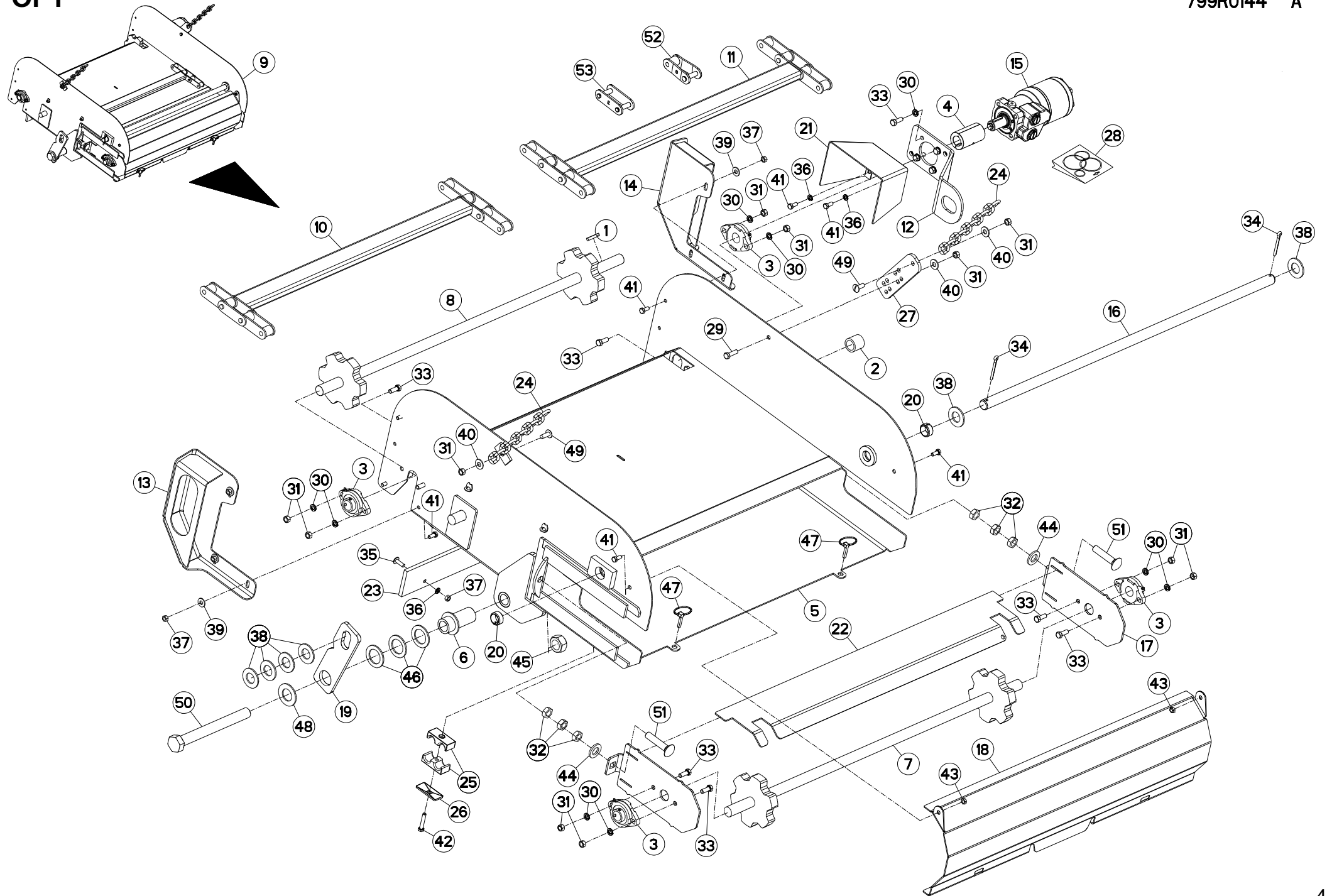
GOULOTTE DE DISTRIBUTION À VIS

AUGER DISCHARGE CHUTE 36"

SCHNECKEN-AUSWURF 36"

MANICA DISTRIBUZIONE A COCLEA

Rep	Nr	Qt	Designation	Description	Bezeichnung	Referenza	Remarque - Remark - Bemerkung - Osservazioni
049	87170037	002		NUT, HEX, .63 NCGR5 JAM			[1]
050	87170047	002		NUT, HEX, .38 NC GR5 LOCK			[1]
051	87170115	002	PIN, COTTER, .19 X 2.00	PIN, COTTER, .19 X 2.00			[1]
052	87170117	002	VIS TETE SEMI-BOMBEE AUTOTARAU	SCREW, TRUSS HEAD	HALB FLASCHRUNDSCHRAUBE	VITE A TESTA SEMIBOMBATA	[1]
053	87170118	009	WASHER, LOCK, .31, ZP	WASHER, LOCK, .31, ZP			[1]
054	87170119	008	ECROU HEXAGONAL	NUT, HEX	SECHSKANTMUTTER	DADO ESAGONALE	[1]
055	87170122	008	WASHER, FLAT, 1.00 SAE	WASHER, FLAT, 1.00 SAE			[1]
056	87170124	018	WASHER, LOCK, .25	WASHER, LOCK, .25			[1]
057	87170125	018	NUT, HEX, .25 NC GR5	NUT 1/4			[1]
058	87170127	011		WASHER, FLAT, .31 USS			[1]
059	87170188	001	VIS TETE HEXAGONALE	SCREW, HEX HEAD	SECHSKANTSCHRAUBE	VITE A TESTA ESAGONALE	[1]
060	87170193	018	VIS TETE SEMI-BOMBEE AUTOTARAU	SCREW, TRUSS HEAD	HALB FLASCHRUNDSCHRAUBE	VITE A TESTA SEMIBOMBATA	[1]
061	87170244	008		WASHER, FLAT, .38 USS			[1]
062	87170248	001	SCREW, SET, .31X .31 NC SOCHD	SCREW, SET, .31X .31 NC SOCHD			[1]
063	87170262	006	VIS TETE HEXAGONALE	SCREW, HEX HEAD	SECHSKANTSCHRAUBE	VITE A TESTA ESAGONALE	[1]
064	87170268	004	VIS TETE HEXAGONALE	SCREW, HEX HEAD	SECHSKANTSCHRAUBE	VITE A TESTA ESAGONALE	[1]
065	87170296	004	VIS TETE BOMBEE COLLET CARRE	BOLT, CARRIAGE	FLACHRUNDSCHR.4KT ANSATZ	BULLONE	[1]
066	87170301	012		WASHER, FLAT, .25 USS			[1]
067	87170302	001	WASHER, FLAT, .38 HEAVY	WASHER, FLAT, .38 HEAVY			[1]
068	87170865	003		ZERK, STR, .12NPT SAE			[1][2]
069	87171414	003	PIN, ROLL, .31 DIA X 2.50	PIN, ROLL, .31 DIA X 2.50			[1]
070	87171576	001	WASHER, SPECIAL 1.00X1.50X.134	WASHER, SPECIAL 1.00X1.50X.134			[1]
071	87173021	002	VIS TETE HEXAGONALE	SCREW, HEX HEAD	SECHSKANTSCHRAUBE	VITE A TESTA ESAGONALE	[1]
072	87173274	002	PIN, CLEVIS, 1.00 DIA	PIN, CLEVIS, 1.00 DIA			[3]
073	87173275	004	PIN, HAIR,	PIN, HAIR,			[3]
074	87174927	002	NUT, HEX, 1.00 NC JAM GRD 5	NUT, HEX, 1.00 NC JAM GRD 5			[1]
075	87174928	002		NUT, HEX, 1.00 NC LOCK GR5			[1]
076	70171666	001	MOTOR, HYDRAULIC, 12.0 CU IN	MOTOR, HYDRAULIC, 12.0 CU IN			[1]





RA136T REEL MIXER
RA142T REEL MIXER

B0001 > B9999
B0001 > B9999

799R0144 A

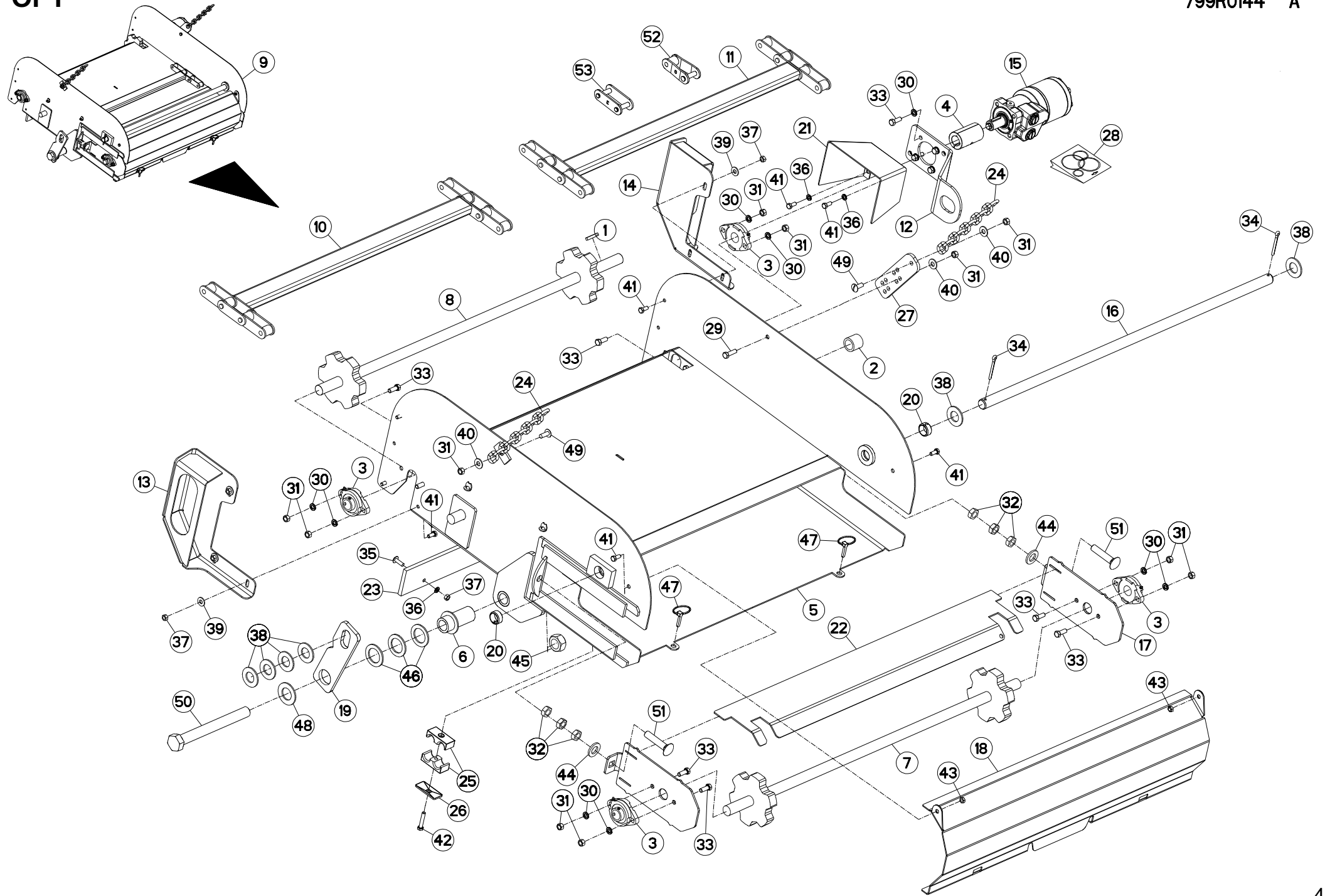
TAPIS DE DECHARGEMENT C/S 24"

CONVEYOR DISCHARGE C/S 24"

AUSTRAGEBAND C/S 24"

SCARICO NASTRO C/S 24"

Rep	Nr	Qt	Designation	Description	Bezeichnung	Referenza	Remarque - Remark - Bemerkung - Osservazioni
001	70137318	001	KEY, SQ, .25 X .25 X 1.50	KEY, SQ, .25 X .25 X 1.50			[1]
002	70145669	001	HOSE, HYDR, 1.00X 1.25 100R7	HOSE, HYDR, 1.00X 1.25 100R7			[1]
003	70170026	004	PALIER APPLIQUE	BEARING	FLANSCHLAGER	CUSCINETTO	[1]
004	70176181	001	COUPLER, SHAFT, 1.00 BORE 1.75	COUPLER, SHAFT, 1.00 BORE 1.75			[1]
005	73005700	001	CONVOYEUR	CONVEYOR	FOEDERER	CONVOGLIATORE	+ [2]
006	73005740	001	PIVOT	PIVOT	GELENKBOLZEN	PERNO	[1]
007	73005750	001	ARBRE	SHAFT	WELLE	ALBERO	[1]
008	73005760	001	ARBRE	SHAFT	WELLE	ALBERO	[1]
009	73005910	001	CONVOYEUR	CONVEYOR	FOEDERER	CONVOGLIATORE	+ [1]
010	73005920	001	CHAINE DE TABLIER	CHAIN, APRON	SCHÜRZENBAND	CATENA DI SICUREZZA	[1]
011	73007870	001	CHAINE DE TABLIER	CHAIN, APRON	SCHÜRZENBAND	CATENA DI SICUREZZA	REPAIR SLAT
012	73009660	001	BRAS	ARM	ARM	BRACCIO	[1]
013	73032930	001	PATTE	BRACKET	BEFESTIGUNGSEISEN	FAZZOLETTO	
014	73032940	001	PATTE	BRACKET	BEFESTIGUNGSEISEN	FAZZOLETTO	
015	76022390	001	MOTEUR HYDRAULIQUE	MOTOR, HYDRAULIC	MOTOR	MOTORE	[1]
016	76022720	001	ARBRE	SHAFT	WELLE	ALBERO	[1]
017	76022750	002	PATTE	BRACKET	BEFESTIGUNGSEISEN	FAZZOLETTO	[1]
018	76022910	001	CACHE	COVER	SCHUTZ	PROTEZIONE	[1]
019	76022920	001	TRINGLE	LINK	STREBE	TRIANGOLO	[1]
020	76028930	002	BAGUE	BUSHING	HUELSE	BOCCOLA	[1][2]
021	76030660	001	PROTECTION	SHIELD	SCHUTZ	PROTEZIONE	[1]
022	76030740	001	CACHE	COVER	SCHUTZ	PROTEZIONE	[1]
023	76033850	001	CEINTURE	BELT	GÜRT	CINTURA	[1]
024	76034210	002	CHAINE A ANNEAUX	CHAIN, COIL	KETTENRING	CATENA A ANELLI	[1]
025	76036080	002	COLLIER	CLAMP, HOSE	SCHLAUCHSCHELLE	COLLARE	
026	76036100	001	COLLIER	CLAMP, HOSE	SCHLAUCHSCHELLE	COLLARE	
027	76050650	001	PLAQUE	PLATE	PLATTE	PIASTRA	[1]
028	76097060	001	POCHETTE	KIT, SEAL	TACHE	SACCHE	
029	87170005	001	VIS TETE HEXAGONALE	SCREW, HEX HEAD	SECHSKANTSCHRAUBE	VITE A TESTA ESAGONALE	[1]
030	87170006	012	WASHER, LOCK, .38, ZP	WASHER, LOCK, .38, ZP			[1]
031	87170007	011	NUT, HEX, .38 NC GR5	NUT, HEX, .38 NC GR5			[1]
032	87170037	006	NUT, HEX, .63 NCGR5 JAM	NUT, HEX, .63 NCGR5 JAM			[1]
033	87170054	012	VIS TETE HEXAGONALE	SCREW, HEX HEAD	SECHSKANTSCHRAUBE	VITE A TESTA ESAGONALE	[1]
034	87170056	002	PIN, COTTER, .25 X 2.00	PIN, COTTER, .25 X 2.00			[1]
035	87170117	004	VIS TETE SEMI-BOMBEE AUTOTARAU	SCREW, TRUSS HEAD	HALB FLASCHRUNDSCHRAUBE	VITE A TESTA SEMIBOMBATA	[1]
036	87170118	006	WASHER, LOCK, .31, ZP	WASHER, LOCK, .31, ZP			[1]
037	87170119	010	ECROU HEXAGONAL	NUT, HEX	SECHSKANTMUTTER	DADO ESAGONALE	[1]
038	87170122	006	WASHER, FLAT, 1.00 SAE	WASHER, FLAT, 1.00 SAE			[1]
039	87170127	006	WASHER, FLAT, .31 USS	WASHER, FLAT, .31 USS			
040	87170244	003	WASHER, FLAT, .38 USS	WASHER, FLAT, .38 USS			[1]
041	87170262	010	VIS TETE HEXAGONALE	SCREW, HEX HEAD	SECHSKANTSCHRAUBE	VITE A TESTA ESAGONALE	[1]
042	87170263	001	VIS TETE HEXAGONALE	SCREW, HEX HEAD	SECHSKANTSCHRAUBE	VITE A TESTA ESAGONALE	[1]
043	87172981	002	NUT, HEX, .31 NC GRC LOCK	NUT, HEX, .31 NC GRC LOCK			[1]
044	87174081	002	WASHER, FLAT, .75 SAE	WASHER, FLAT, .75 SAE			[1]
045	87174928	001	NUT, HEX, 1.00 NC LOCK GR5	NUT, HEX, 1.00 NC LOCK GR5			[1]
046	87175321	003	WASHER, SPECIAL 1.50X2.25X.134	WASHER, SPECIAL 1.50X2.25X.134			[1]
047	87175664	002	PIN, LYNCH, .31 DIA	PIN, LYNCH, .31 DIA			[1]
048	87176071	001	WASHER, FLAT, 1.13 HEAVY SAE	WASHER, FLAT, 1.13 HEAVY SAE			[1]





RA136T REEL MIXER
RA142T REEL MIXER

B0001 > B9999
B0001 > B9999

799R0144 A

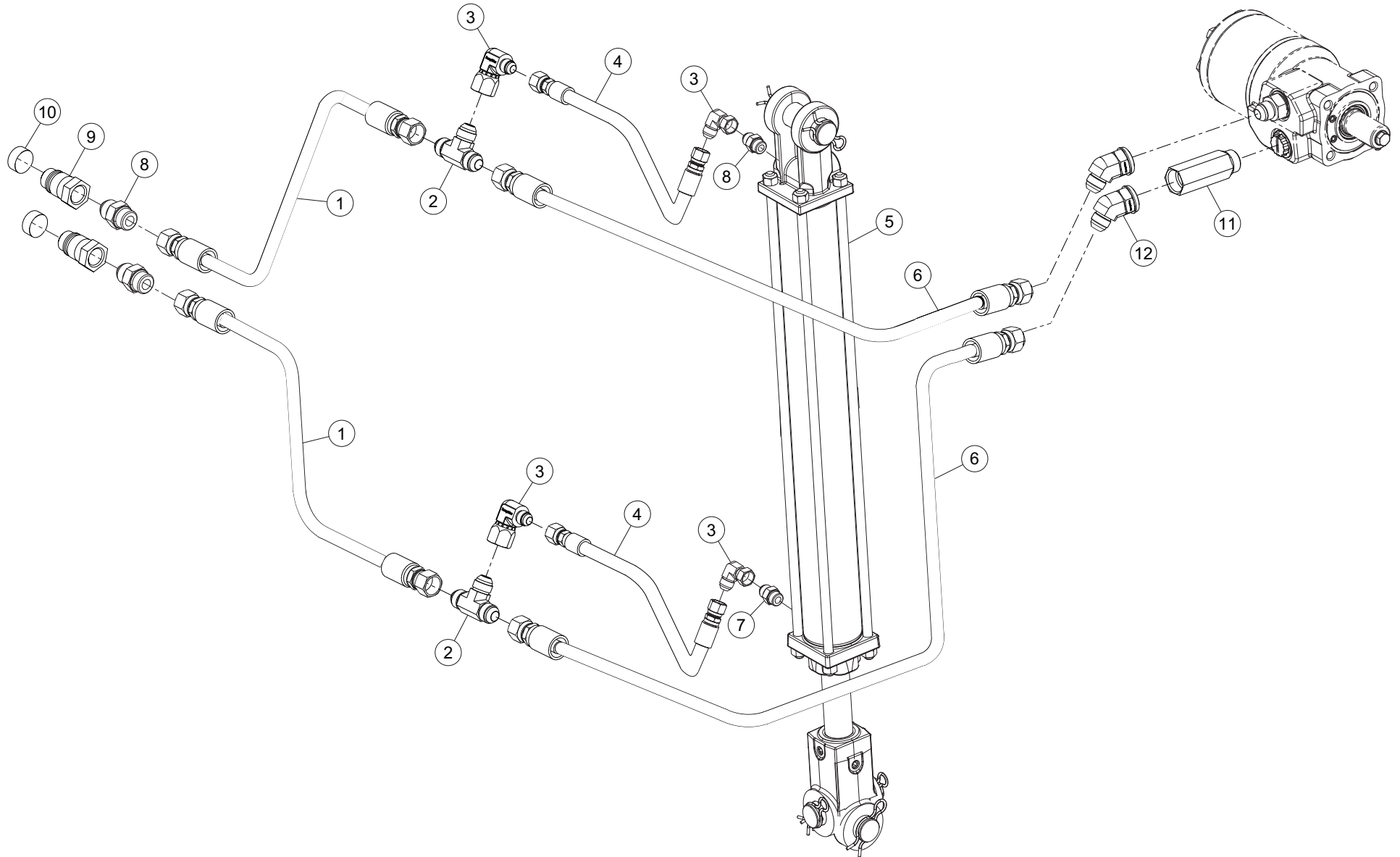
TAPIS DE DECHARGEMENT C/S 24"

CONVEYOR DISCHARGE C/S 24"

AUSTRAGEBAND C/S 24"

SCARICO NASTRO C/S 24"

Rep	Nr	Qt	Designation	Description	Bezeichnung	Referenza	Remarque - Remark - Bemerkung - Osservazioni
049	87176700	002	VIS TETE SEMI-BOMBEE AUTOTARAU	SCREW, TRUSS HEAD	HALB FLASCHRUNDSCHRAUBE	VITE A TESTA SEMIBOMBATA	[1]
050	87177151	001	VIS TETE HEXAGONALE	SCREW, HEX HEAD	SECHSKANTSCHRAUBE	VITE A TESTA ESAGONALE	[1]
051	87177722	002	VIS TETE BOMBEE COLLET CARRE	BOLT, CARRIAGE	FLACHRUNDSCHR.4KT ANSATZ	BULLONE	[1]
052	76028710	001	TRINGLE	LINK	STREBE	TRIANGOLO	REPAIR LINK - 81X OFFSET
053	76028720	001	MAILLON	LINK, CHAIN	KETTENGLIED	MAGLIA	REPAIR LINK - 81X CONNECTING





RA136T REEL MIXER
RA142T REEL MIXER

B0001 > B9999
B0001 > B9999

727R0030 A

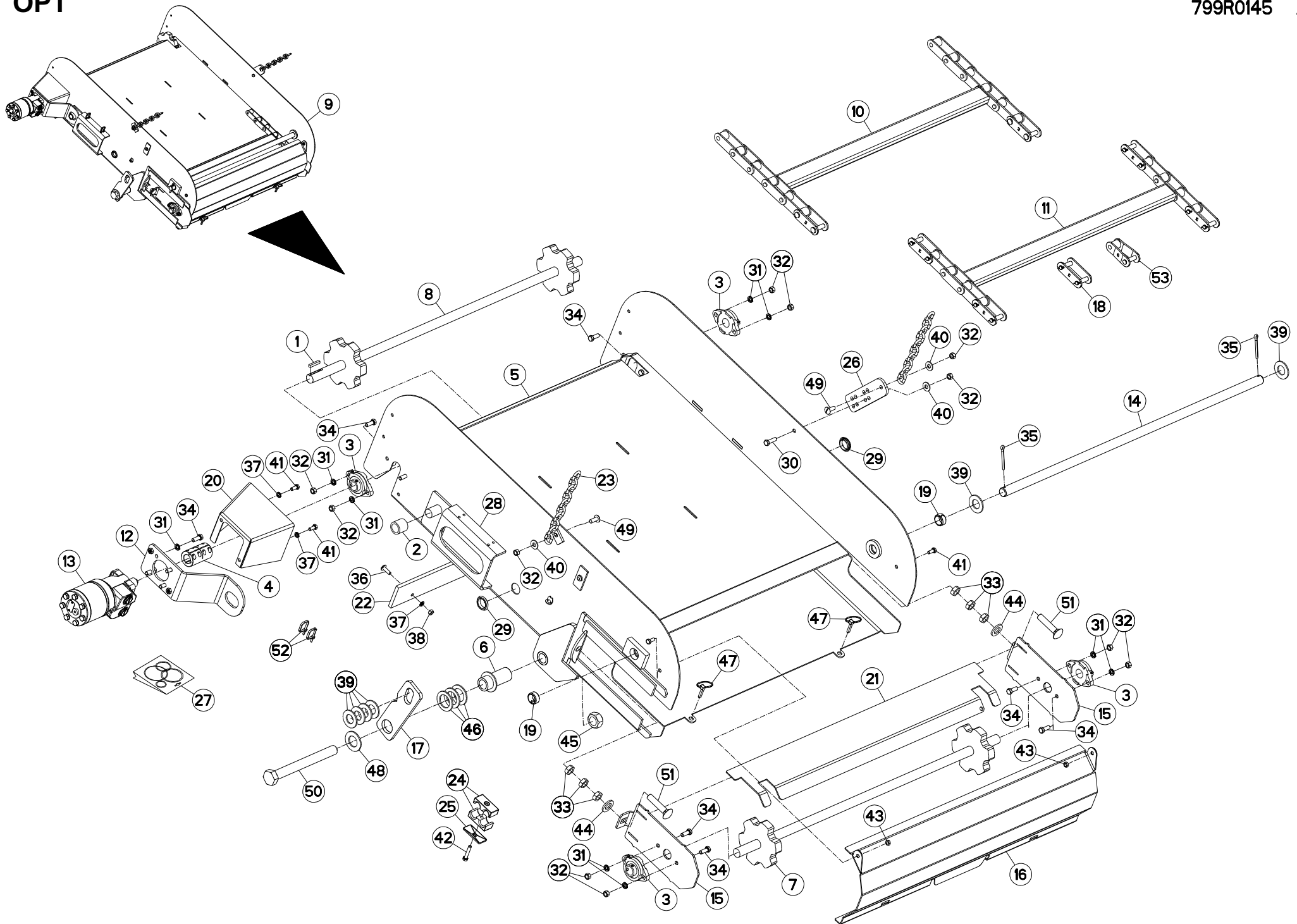
TAPIS DE DECHARGEMENT C/S 24"

CONVEYOR DISCHARGE C/S 24" HYD

AUSTRAGEBAND C/S 24" HYD

SCARICO NASTRO C/S 24" HYD

Rep	Nr	Qt	Designation	Description	Bezeichnung	Referenza	Remarque - Remark - Bemerkung - Osservazioni
001	70176630	002	FLEXIBLE	HOSE, HYDRAULIC	HYDRAULIKSCHLAUCH	TUBO IN GOMMA	
002	76035880	002	TE	FITTING, HYDRAULIC, TEE	T-STUCK	RACCORDO A T	
003	76036040	004	COUDE	FITTING, HYDRAULIC, ELBOW	BOGEN	CURVA	
004	70177971	002	FLEXIBLE	HOSE, HYDRAULIC	HYDRAULIKSCHLAUCH	TUBO IN GOMMA	
005	70175685	001		CYLINDER, 2.00 DIA X 18.00			
006	70176626	002	FLEXIBLE	HOSE, HYDRAULIC	HYDRAULIKSCHLAUCH	TUBO IN GOMMA	
007	70143415	001	ADAPTATEUR	FITTING, HYDRAULIC, ADAPTER	ANBAUELEMENT	ADATTATORE	
008	70175700	003	ADAPTER, STR, 08OM X 08JM	ADAPTER, STR, 08OM X 08JM			
009	70175687	002	ADAPTER, QUICK COUPLER, 08OF	ADAPTER, QUICK COUPLER, 08OF			
010	70176064	002	CAP, PLASTIC, .81 ID	CAP, PLASTIC, .81 ID			
011	70175711	001	CLAPET ANTI-RETOUR	VALVE, CHECK	RUECKSCHLAGVENTIL	VALVOLA ANTI-RITORNO	
012	70178118	002	ADAPTATION	ADAPTER	ANPASSUNG	ADAPTATORE	





RA136T REEL MIXER
RA142T REEL MIXER

B0001 > B9999
B0001 > B9999

799R0145 A

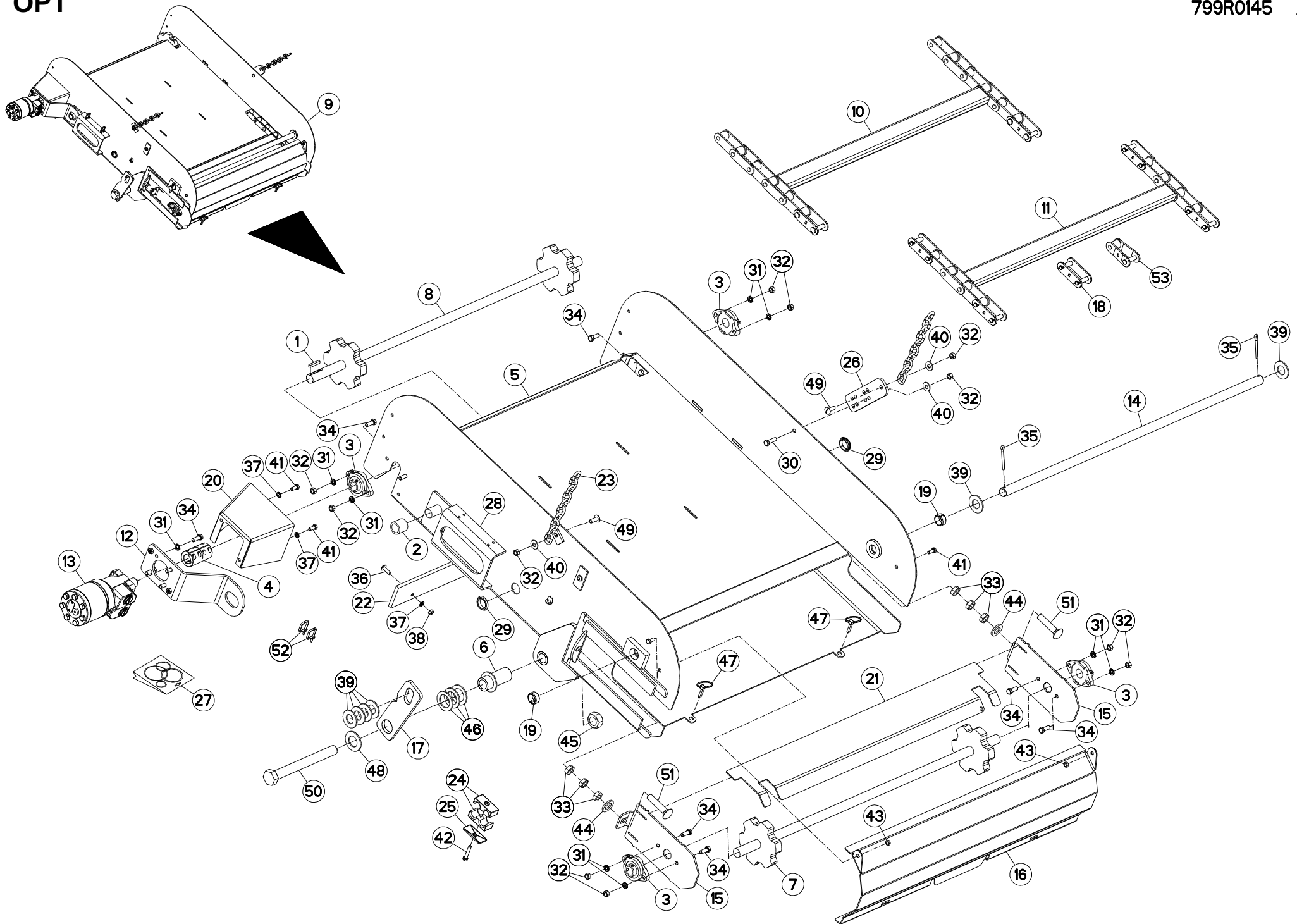
TAPIS DE DECHARGEMENT C/S 36"

CONVEYOR DISCHARGE C/S 36"

AUSTRAGEBAND C/S 36"

SCARICO NASTRO C/S 36"

Rep	Nr	Qt	Designation	Description	Bezeichnung	Referenza	Remarque - Remark - Bemerkung - Osservazioni
001	70137318	001	KEY, SQ, .25 X .25 X 1.50	KEY, SQ, .25 X .25 X 1.50			[1]
002	70145669	001	HOSE, HYDR, 1.00X 1.25 100R7	HOSE, HYDR, 1.00X 1.25 100R7			[1]
003	70170026	004	PALIER APPLIQUE	BEARING	FLANSCHLAGER	CUSCINETTO	[1]
004	70176181	001	COUPLER, SHAFT, 1.00 BORE 1.75	COUPLER, SHAFT, 1.00 BORE 1.75			[1]
005	73005710	001	CONVOYEUR	CONVEYOR	FOEDERER	CONVOGLIATORE	+ [2]
006	73005740	001	PIVOT	PIVOT	GELENKBOLZEN	PERNO	[1]
007	73005750	001	ARBRE	SHAFT	WELLE	ALBERO	[1]
008	73005760	001	ARBRE	SHAFT	WELLE	ALBERO	[1]
009	73005940	001	CONVOYEUR	CONVEYOR	FOEDERER	CONVOGLIATORE	+ [1]
010	73005950	001	CHAINE DE TABLIER	CHAIN, APRON	SCHÜRZENBAND	CATENA DI SICUREZZA	[1]
011	73007870	001	CHAINE DE TABLIER	CHAIN, APRON	SCHÜRZENBAND	CATENA DI SICUREZZA	REPAIR SLAT
012	73009660	001	BRAS	ARM	ARM	BRACCIO	[1]
013	76022390	001	MOTEUR HYDRAULIQUE	MOTOR, HYDRAULIC	MOTOR	MOTORE	[1]
014	76022720	001	ARBRE	SHAFT	WELLE	ALBERO	[1]
015	76022750	002	PATTE	BRACKET	BEFESTIGUNGSEISEN	FAZZOLETTO	[1]
016	76022910	001	CACHE	COVER	SCHUTZ	PROTEZIONE	[1]
017	76022920	001	TRINGLE	LINK	STREBE	TRIANGOLO	[1]
018	76028720	001	MAILLON	LINK, CHAIN	KETTENGLIED	MAGLIA	REPAIR LINK - 81X CONNECTING
019	76028930	002	BAGUE	BUSHING	HUELSE	BOCCOLA	[1][2]
020	76030660	001	PROTECTION	SHIELD	SCHUTZ	PROTEZIONE	[1]
021	76030740	001	CACHE	COVER	SCHUTZ	PROTEZIONE	[1]
022	76033850	001	CEINTURE	BELT	GÜRT	CINTURA	[1]
023	76034210	002	CHAINE A ANNEAUX	CHAIN, COIL	KETTENRING	CATENA A ANELLI	[1]
024	76036080	002	COLLIER	CLAMP, HOSE	SCHLAUCHSCHELLE	COLLARE	
025	76036100	001	COLLIER	CLAMP, HOSE	SCHLAUCHSCHELLE	COLLARE	
026	76050650	001	PLAQUE	PLATE	PLATTE	PIASTRA	[1]
027	76097060	001	POCHETTE	KIT, SEAL	TACHE	SACCHE	
028	76116870	002	PATTE	BRACKET	BEFESTIGUNGSEISEN	FAZZOLETTO	[1] WELD ON BRACKET
029	76117130	002	PASSE FIL	GROMMET	KABELBUCHSE	ANELLO PASSACAVO	[1]
030	87170005	001	VIS TETE HEXAGONALE	SCREW, HEX HEAD	SECHSKANTSCHRAUBE	VITE A TESTA ESAGONALE	[1]
031	87170006	012	WASHER, LOCK, .38, ZP	WASHER, LOCK, .38, ZP			[1]
032	87170007	011	NUT, HEX, .38 NC GR5	NUT, HEX, .38 NC GR5			[1]
033	87170037	006		NUT, HEX, .63 NCGR5 JAM			[1]
034	87170054	012	VIS TETE HEXAGONALE	SCREW, HEX HEAD	SECHSKANTSCHRAUBE	VITE A TESTA ESAGONALE	[1]
035	87170056	002	PIN, COTTER, .25 X 2.00	PIN, COTTER, .25 X 2.00			[1]
036	87170117	004	VIS TETE SEMI-BOMBEE AUTOTARAU	SCREW, TRUSS HEAD	HALB FLASCHRUNDSCHRAUBE	VITE A TESTA SEMIBOMBATA	[1]
037	87170118	006	WASHER, LOCK, .31, ZP	WASHER, LOCK, .31, ZP			[1]
038	87170119	004	ECROU HEXAGONAL	NUT, HEX	SECHSKANTMUTTER	DADO ESAGONALE	[1]
039	87170122	006	WASHER, FLAT, 1.00 SAE	WASHER, FLAT, 1.00 SAE			[1]
040	87170244	003		WASHER, FLAT, .38 USS			[1]
041	87170262	004	VIS TETE HEXAGONALE	SCREW, HEX HEAD	SECHSKANTSCHRAUBE	VITE A TESTA ESAGONALE	[1]
042	87170263	001	VIS TETE HEXAGONALE	SCREW, HEX HEAD	SECHSKANTSCHRAUBE	VITE A TESTA ESAGONALE	[1]
043	87172981	002	NUT, HEX, .31 NC GRC LOCK	NUT, HEX, .31 NC GRC LOCK			[1]
044	87174081	002		WASHER, FLAT, .75 SAE			[1]
045	87174928	001		NUT, HEX, 1.00 NC LOCK GR5			[1]
046	87175321	003	WASHER, SPECIAL 1.50X2.25X.134	WASHER, SPECIAL 1.50X2.25X.134			[1]
047	87175664	002	PIN, LYNCH, .31 DIA	PIN, LYNCH, .31 DIA			[1]
048	87176071	001	WASHER, FLAT, 1.13 HEAVY SAE	WASHER, FLAT, 1.13 HEAVY SAE			[1]





RA136T REEL MIXER
RA142T REEL MIXER

B0001 > B9999
B0001 > B9999

799R0145 A

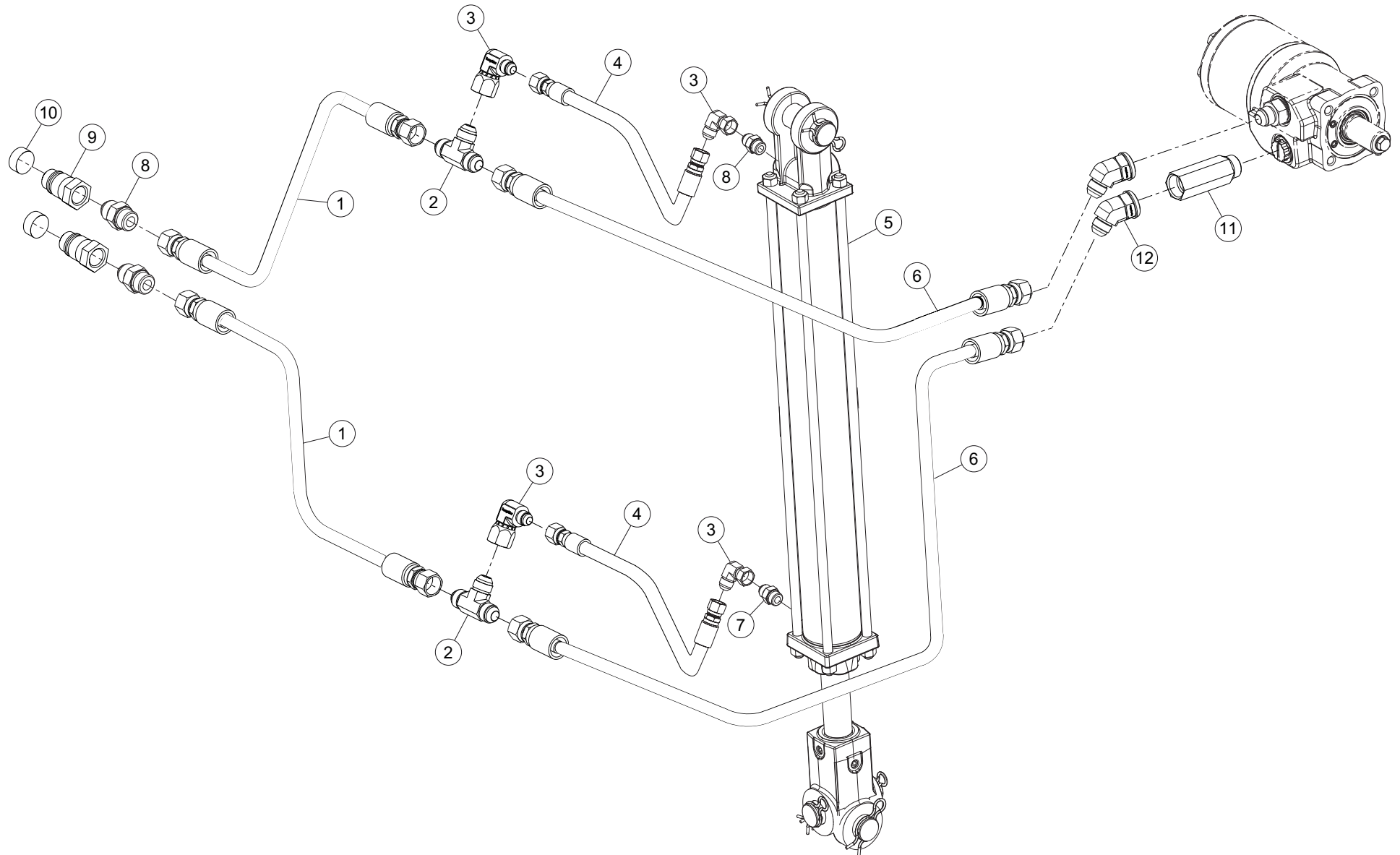
TAPIS DE DECHARGEMENT C/S 36"

CONVEYOR DISCHARGE C/S 36"

AUSTRAGEBAND C/S 36"

SCARICO NASTRO C/S 36"

Rep	Nr	Qt	Designation	Description	Bezeichnung	Referenza	Remarque - Remark - Bemerkung - Osservazioni
049	87176700	002	VIS TETE SEMI-BOMBEE AUTOTARAU	SCREW, TRUSS HEAD	HALB FLASCHRUNDSCHRAUBE	VITE A TESTA SEMIBOMBATA	[1]
050	87177151	001	VIS TETE HEXAGONALE	SCREW, HEX HEAD	SECHSKANTSCHRAUBE	VITE A TESTA ESAGONALE	[1]
051	87177722	002	VIS TETE BOMBEE COLLET CARRE	BOLT, CARRIAGE	FLACHRUNDSCHR.4KT ANSATZ	BULLONE	[1]
052	70173633	002	TIE, WIRE, 8.50 STD NYLON BLK	TIE, WIRE, 8.50 STD NYLON BLK			[1]
053	76028710	001	TRINGLE	LINK	STREBE	TRIANGOLO	REPAIR LINK - 81X OFFSET





RA136T REEL MIXER
RA142T REEL MIXER

B0001 > B9999
B0001 > B9999

727R0031 A

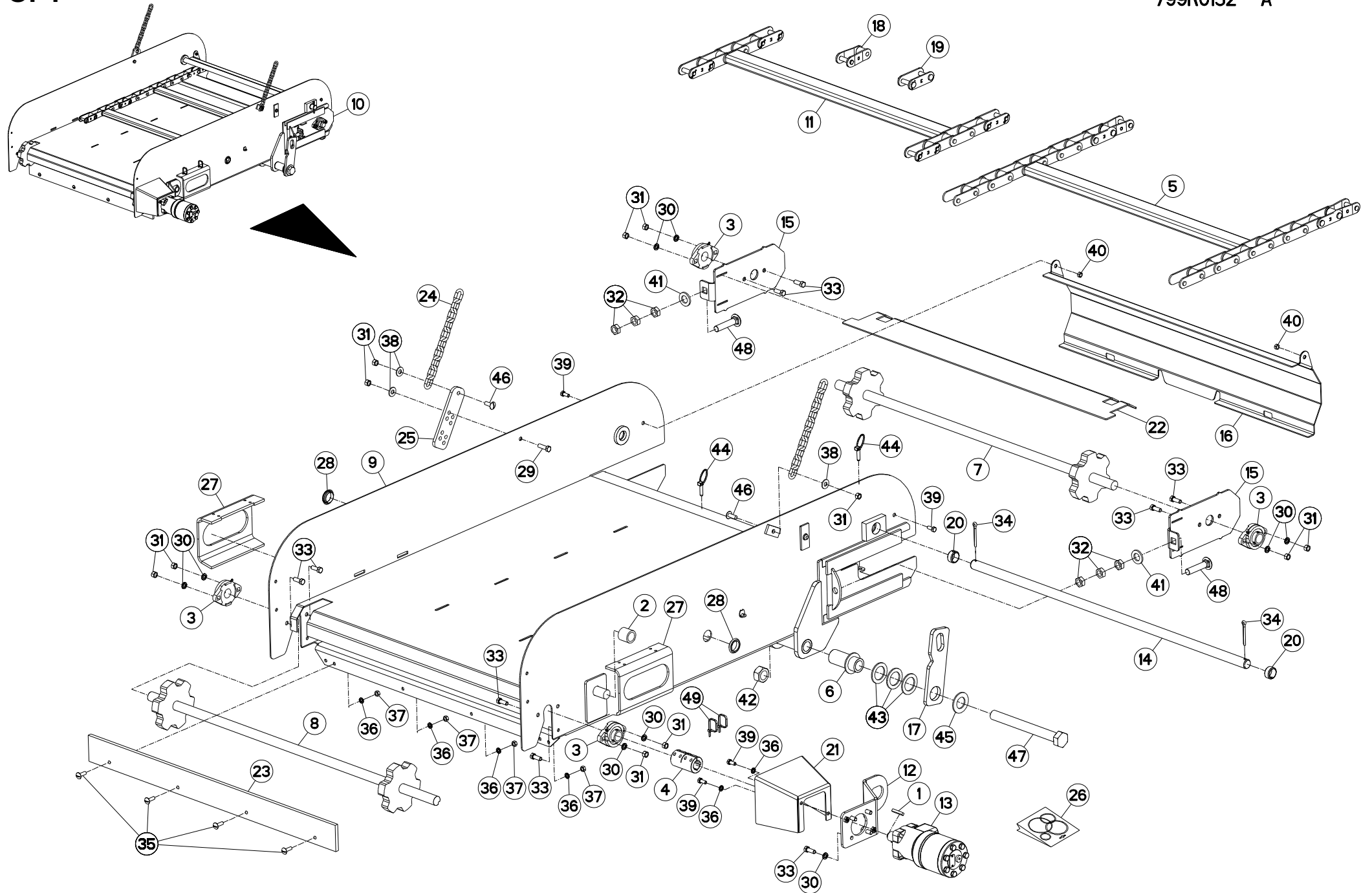
TAPIS DE DECHARGEMENT C/S 36"

CONVEYOR DISCHARGE C/S 36" HYD

AUSTRAGEBAND C/S 36" HYD

SCARICO NASTRO C/S 36" HYD

Rep	Nr	Qt	Designation	Description	Bezeichnung	Referenza	Remarque - Remark - Bemerkung - Osservazioni
001	70176630	002	FLEXIBLE	HOSE, HYDRAULIC	HYDRAULIKSCHLAUCH	TUBO IN GOMMA	
002	76035880	002	TE	FITTING, HYDRAULIC, TEE	T-STUCK	RACCORDO A T	
003	76036040	004	COUDE	FITTING, HYDRAULIC, ELBOW	BOGEN	CURVA	
004	70177971	002	FLEXIBLE	HOSE, HYDRAULIC	HYDRAULIKSCHLAUCH	TUBO IN GOMMA	
005	70175685	001		CYLINDER, 2.00 DIA X 18.00			
006	76028410	002	FLEXIBLE	HOSE, HYDRAULIC	HYDRAULIKSCHLAUCH	TUBO IN GOMMA	
007	70143415	001	ADAPTATEUR	FITTING, HYDRAULIC, ADAPTER	ANBAUELEMENT	ADATTATORE	
008	70175700	003	ADAPTER, STR, 08OM X 08JM	ADAPTER, STR, 08OM X 08JM			
009	70175687	002	ADAPTER, QUICK COUPLER, 08OF	ADAPTER, QUICK COUPLER, 08OF			
010	70176064	002	CAP, PLASTIC, .81 ID	CAP, PLASTIC, .81 ID			
011	70175711	001	CLAPET ANTI-RETOUR	VALVE, CHECK	RUECKSCHLAGVENTIL	VALVOLA ANTI-RITORNO	
012	70178118	002	ADAPTATION	ADAPTER	ANPASSUNG	ADAPTATORE	





RA136T REEL MIXER
RA142T REEL MIXER

B0001 > B9999
B0001 > B9999

799R0152 A

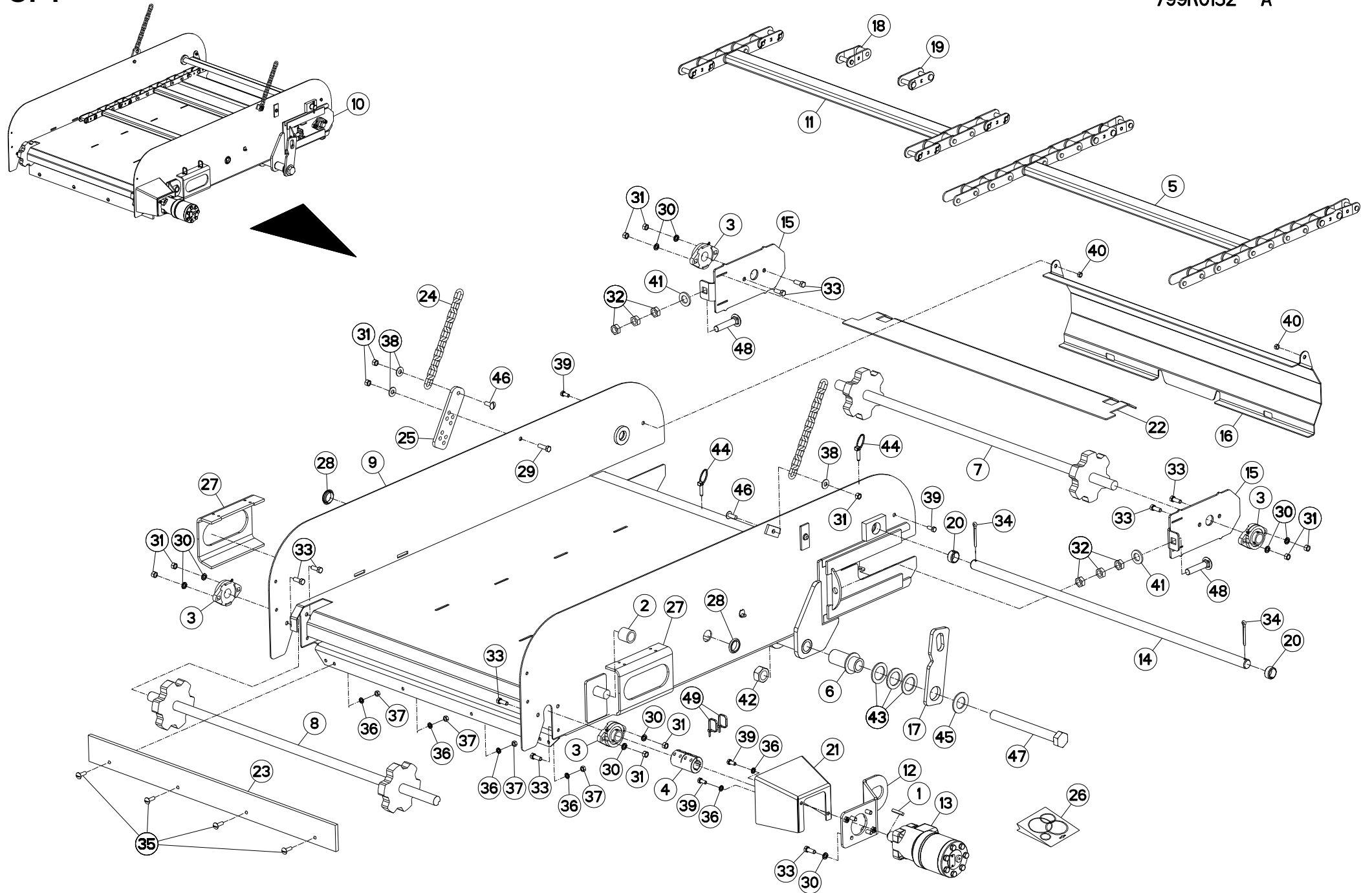
TAPIS DE DECHARGEMENT C/S 48"

CONVEYOR DISCHARGE C/S 48"

AUSTRAGEBAND C/S 48"

SCARICO NASTRO C/S 48"

Rep	Nr	Qt	Designation	Description	Bezeichnung	Referenza	Remarque - Remark - Bemerkung - Osservazioni
001	70137318	001	KEY, SQ, .25 X .25 X 1.50	KEY, SQ, .25 X .25 X 1.50			[1]
002	70145669	001	HOSE, HYDR, 1.00X 1.25 100R7	HOSE, HYDR, 1.00X 1.25 100R7			[1]
003	70170026	004	PALIER APPLIQUE	BEARING, FLANGE	FLANSCHLAGER	CUSCINETTO	[1]
004	70176181	001	COUPLER, SHAFT, 1.00 BORE 1.75	COUPLER, SHAFT, 1.00 BORE 1.75			[1]
005	73005730	001	CHAINE DE TABLIER	CHAIN, APRON	SCHÜRZENBAND	CATENA DI SICUREZZA	[1]
006	73005740	001	PIVOT	PIVOT	GELENKBOLZEN	PERNO	[1]
007	73005750	001	ARBRE	SHAFT	WELLE	ALBERO	[1]
008	73005760	001	ARBRE	SHAFT	WELLE	ALBERO	[1]
009	73005780	001	CONVOYEUR	CONVEYOR	FOEDERER	CONVOGLIATORE	+ [2]
010	73005790	001	CONVOYEUR	CONVEYOR	FOEDERER	CONVOGLIATORE	+ [1]
011	73007870	001	CHAINE DE TABLIER	CHAIN, APRON	SCHÜRZENBAND	CATENA DI SICUREZZA	[1] REPAIR SLAT
012	73009660	001	BRAS	ARM	ARM	BRACCIO	[1]
013	76022390	001	MOTEUR HYDRAULIQUE	MOTOR, HYDRAULIC	MOTOR	MOTORE	[1]
014	76022720	001	ARBRE	SHAFT	WELLE	ALBERO	[1]
015	76022750	002	PATTE	BRACKET	BEFESTIGUNGSEISEN	FAZZOLETTO	[1]
016	76022910	001	CACHE	COVER	SCHUTZ	PROTEZIONE	[1]
017	76022920	001	TRINGLE	LINK	STREBE	TRIANGOLO	[1]
018	76028710	001	TRINGLE	LINK	STREBE	TRIANGOLO	REPAIR LINK - 81X OFFSET
019	76028720	001	MAILLON	LINK, CHAIN	KETTENGLIED	MAGLIA	REPAIR LINK - 81X CONNECTING
020	76028930	002	BAGUE	BUSHING	HUELSE	BOCCOLA	[1][2]
021	76030660	001	PROTECTION	SHIELD	SCHUTZ	PROTEZIONE	[1]
022	76030740	001	CACHE	COVER	SCHUTZ	PROTEZIONE	[1]
023	76033850	001	CEINTURE	BELT	GÜRT	CINTURA	[1]
024	76034210	002	CHAINE A ANNEAUX	CHAIN, COIL	KETTENRING	CATENA A ANELLI	[1]
025	76050650	001	PLAQUE	PLATE	PLATTE	PIASTRA	[1]
026	76097060	001	POCHETTE	KIT, SEAL	TACHE	SACCHE	
027	76116870	002	PATTE	BRACKET	BEFESTIGUNGSEISEN	FAZZOLETTO	[1] WELD ON BRACKET
028	76117130	002	PASSE FIL	GROMMET	KABELBUCHSE	ANELLO PASSACAVO	[1]
029	87170005	001	VIS TETE HEXAGONALE	SCREW, HEX HEAD	SECHSKANTSCHRAUBE	VITE A TESTA ESAGONALE	[1]
030	87170006	012	WASHER, LOCK, .38, ZP	WASHER, LOCK, .38, ZP			[1]
031	87170007	011	NUT, HEX, .38 NC GR5	NUT, HEX, .38 NC GR5			[1]
032	87170037	006		NUT, HEX, .63 NCGR5 JAM			[1]
033	87170054	012	VIS TETE HEXAGONALE	SCREW, HEX HEAD	SECHSKANTSCHRAUBE	VITE A TESTA ESAGONALE	[1]
034	87170056	002	PIN, COTTER, .25 X 2.00	PIN, COTTER, .25 X 2.00			[1]
035	87170117	004	VIS TETE SEMI-BOMBEE AUTOTARAU	SCREW, TRUSS HEAD	HALB FLASCHRUNDSCHRAUBE	VITE A TESTA SEMIBOMBATA	[1]
036	87170118	006	WASHER, LOCK, .31, ZP	WASHER, LOCK, .31, ZP			[1]
037	87170119	004	ECROU HEXAGONAL	NUT, HEX	SECHSKANTMUTTER	DADO ESAGONALE	[1]
038	87170244	003		WASHER, FLAT, .38 USS			[1]
039	87170262	004	VIS TETE HEXAGONALE	SCREW, HEX HEAD	SECHSKANTSCHRAUBE	VITE A TESTA ESAGONALE	[1]
040	87172981	002	NUT, HEX, .31 NC GRC LOCK	NUT, HEX, .31 NC GRC LOCK			[1]
041	87174081	002		WASHER, FLAT, .75 SAE			[1]
042	87174928	001		NUT, HEX, 1.00 NC LOCK GR5			[1]
043	87175321	003	WASHER, SPECIAL 1.50X2.25X.134	WASHER, SPECIAL 1.50X2.25X.134			[1]
044	87175664	002	PIN, LYNCH, .31 DIA	PIN, LYNCH, .31 DIA			[1]
045	87176071	001	WASHER, FLAT, 1.13 HEAVY SAE	WASHER, FLAT, 1.13 HEAVY SAE			[1]
046	87176700	002	VIS TETE SEMI-BOMBEE AUTOTARAU	SCREW, TRUSS HEAD	HALB FLASCHRUNDSCHRAUBE	VITE A TESTA SEMIBOMBATA	[1]
047	87177151	001	VIS TETE HEXAGONALE	SCREW, HEX HEAD	SECHSKANTSCHRAUBE	VITE A TESTA ESAGONALE	[1]
048	87177722	002	VIS TETE BOMBEE COLLET CARRE	BOLT, CARRIAGE	FLACHRUNDSCHR.4KT ANSATZ	BULLONE	[1]





RA136T REEL MIXER
RA142T REEL MIXER

B0001 > B9999
B0001 > B9999

799R0152 A

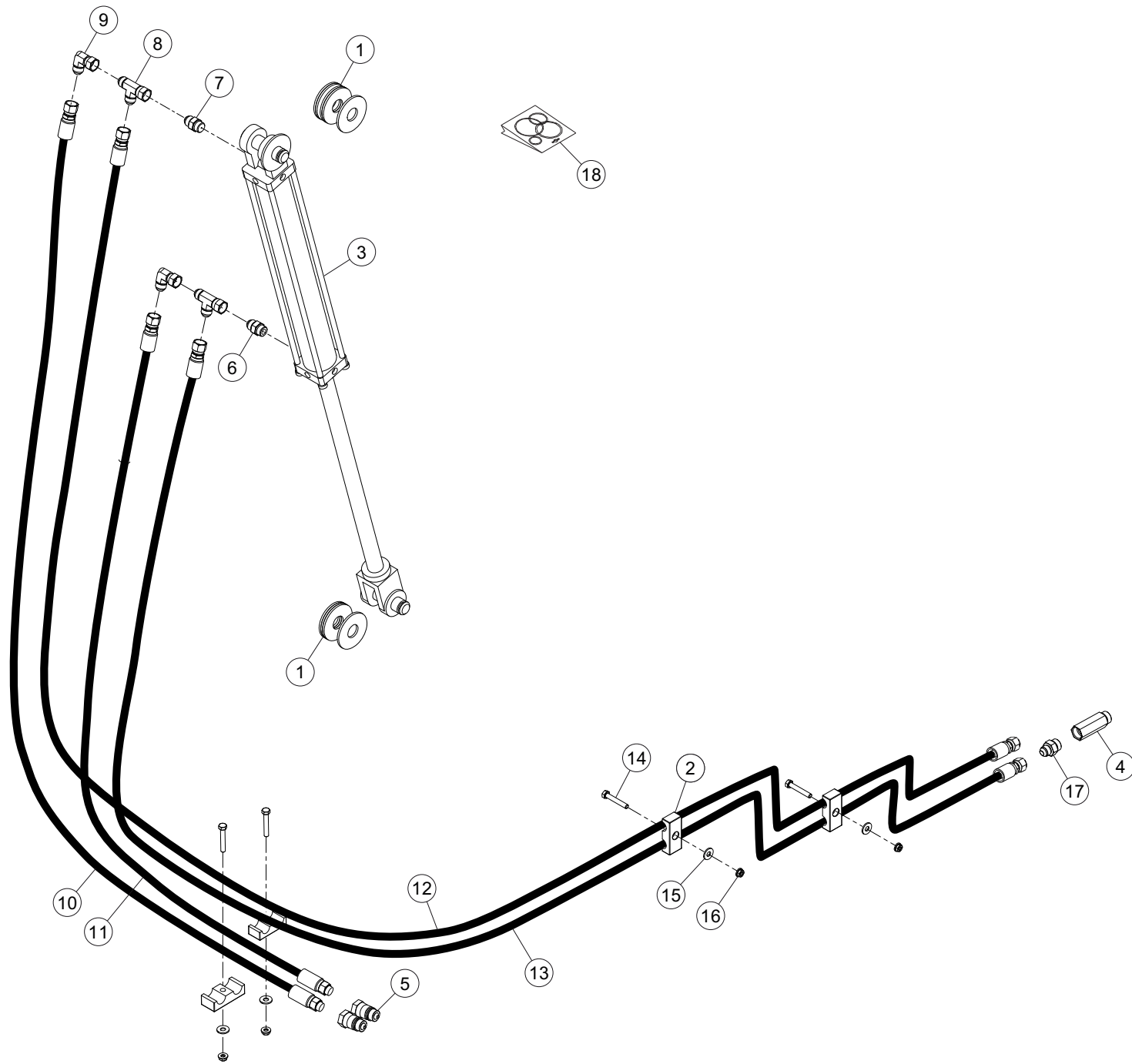
TAPIS DE DECHARGEMENT C/S 48"

CONVEYOR DISCHARGE C/S 48"

AUSTRAGEBAND C/S 48"

SCARICO NASTRO C/S 48"

Rep	Nr	Qt	Designation	Description	Bezeichnung	Referenza	Remarque - Remark - Bemerkung - Osservazioni
049	70173633	002	TIE, WIRE, 8.50 STD NYLON BLK	TIE, WIRE, 8.50 STD NYLON BLK			[1]





RA136T REEL MIXER
RA142T REEL MIXER

B0001 > B9999
B0001 > B9999

727R0067 B

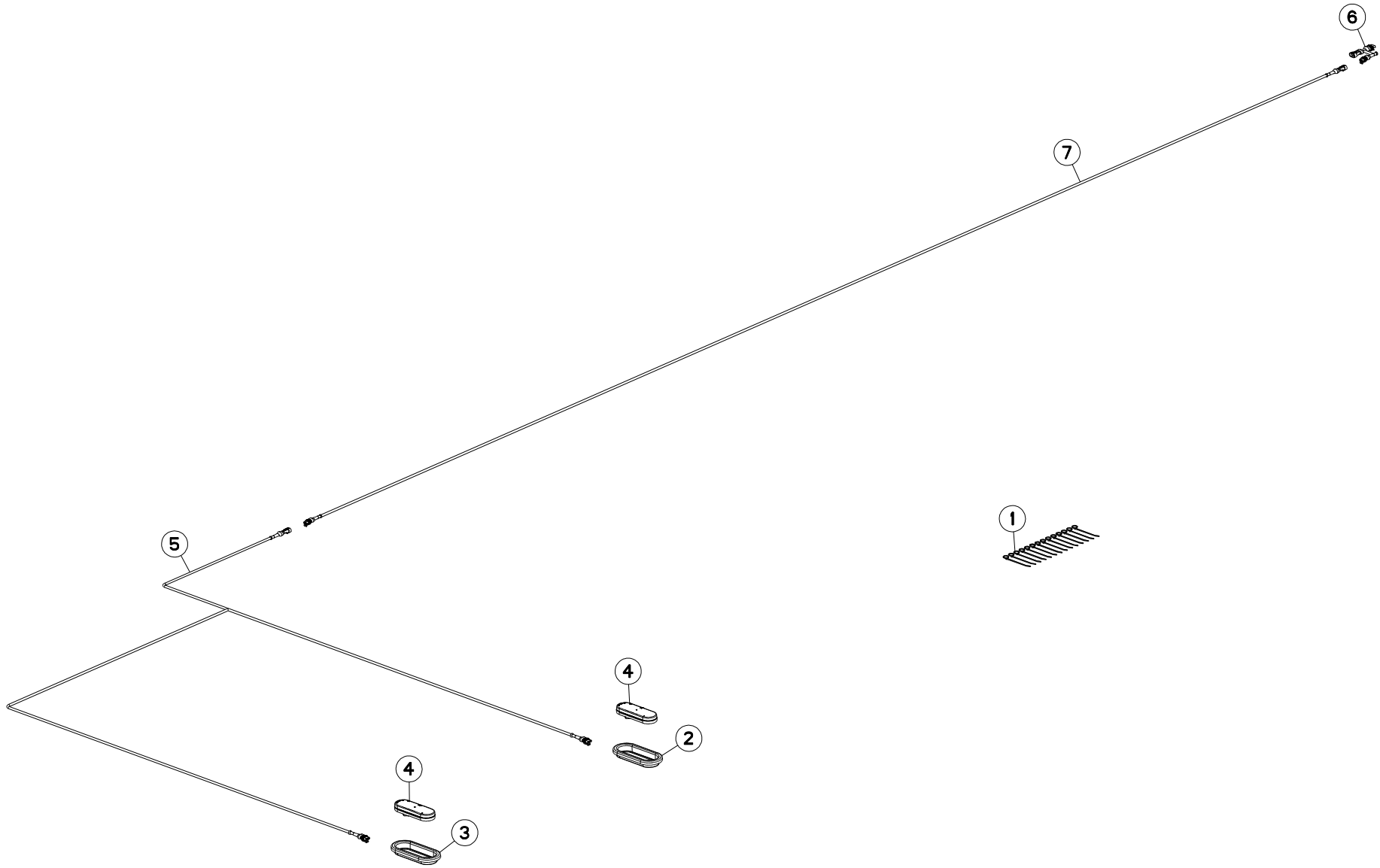
TAPIS DE DECHARGEMENT C/S 48"

CONVEYOR DISCHARGE C/S 48" HYD

AUSTRAGEBAND C/S 48" HYD

SCARICO NASTRO C/S 48" HYD

Rep	Nr	Qt	Designation	Description	Bezeichnung	Referenza	Remarque - Remark - Bemerkung - Osservazioni
001	87170122	010	WASHER, FLAT, 1.00 SAE	WASHER, FLAT, 1.00 SAE			
002	70174771	004	CLAMP, TUBE .75 ID DUAL	CLAMP, TUBE .75 ID DUAL			
003	70175685	001		CYLINDER, 2.00 DIA X 18.00			
004	70175711	002	CLAPET ANTI-RETOUR	VALVE, CHECK	RUECKSCHLAGVENTIL	VALVOLA ANTI-RITORNO	
005	70175687	002	ADAPTER, QUICK COUPLER, 08OF	ADAPTER, QUICK COUPLER, 08OF			
006	70175700	001	ADAPTER, STR, 08OM X 08JM	ADAPTER, STR, 08OM X 08JM			
007	70143415	001	ADAPTATEUR	FITTING, HYDRAULIC, ADAPTER	ANBAUELEMENT	ADATTATORE	
008	70175709	002	ADAPTER, TEE, 08JFS X 08JM X	ADAPTER, TEE, 08JFS X 08JM X			
009	70175702	002	ADAPTER, 90, 08JFS X 08JM	ADAPTER, 90, 08JFS X 08JM			
010	70175704	001	HOSE, ASSY, .50X212.00 100R1	HOSE, ASSY, .50X212.00 100R1			
011	70175705	001	FLEXIBLE	HOSE, HYDRAULIC	HYDRAULIKSCHLAUCH	TUBO IN GOMMA	
012	70176325	001	HOSE, ASSY, .50X133.00 100R1	HOSE, ASSY, .50X133.00 100R1			
013	70176348	001	HOSE, ASSY, .50X108.00 100R1	HOSE, ASSY, .50X108.00 100R1			
014	87172987	004	VIS TETE HEXAGONALE	SCREW, HEX HEAD	SECHSKANTSCHRAUBE	VITE A TESTA ESAGONALE	
015	87170127	004		WASHER, FLAT, .31 USS			
016	87170028	004	NUT, HEX, .31 NC FLANGE LOCK	NUT, HEX, .31 NC FLANGE LOCK			
017	70175699	002	ADAPTER, STR, 10OM X 08JM	ADAPTER, STR, 10OM X 08JM			
018	70170075	001	COLL.JOINTS-VERIN	KIT, SEAL, CYLINDER	SATZ DICHTUNGEN	SERIE GUARNIZIONI	





RA136T REEL MIXER
RA142T REEL MIXER

B0001 > B9999
B0001 > B9999

799R0110 A

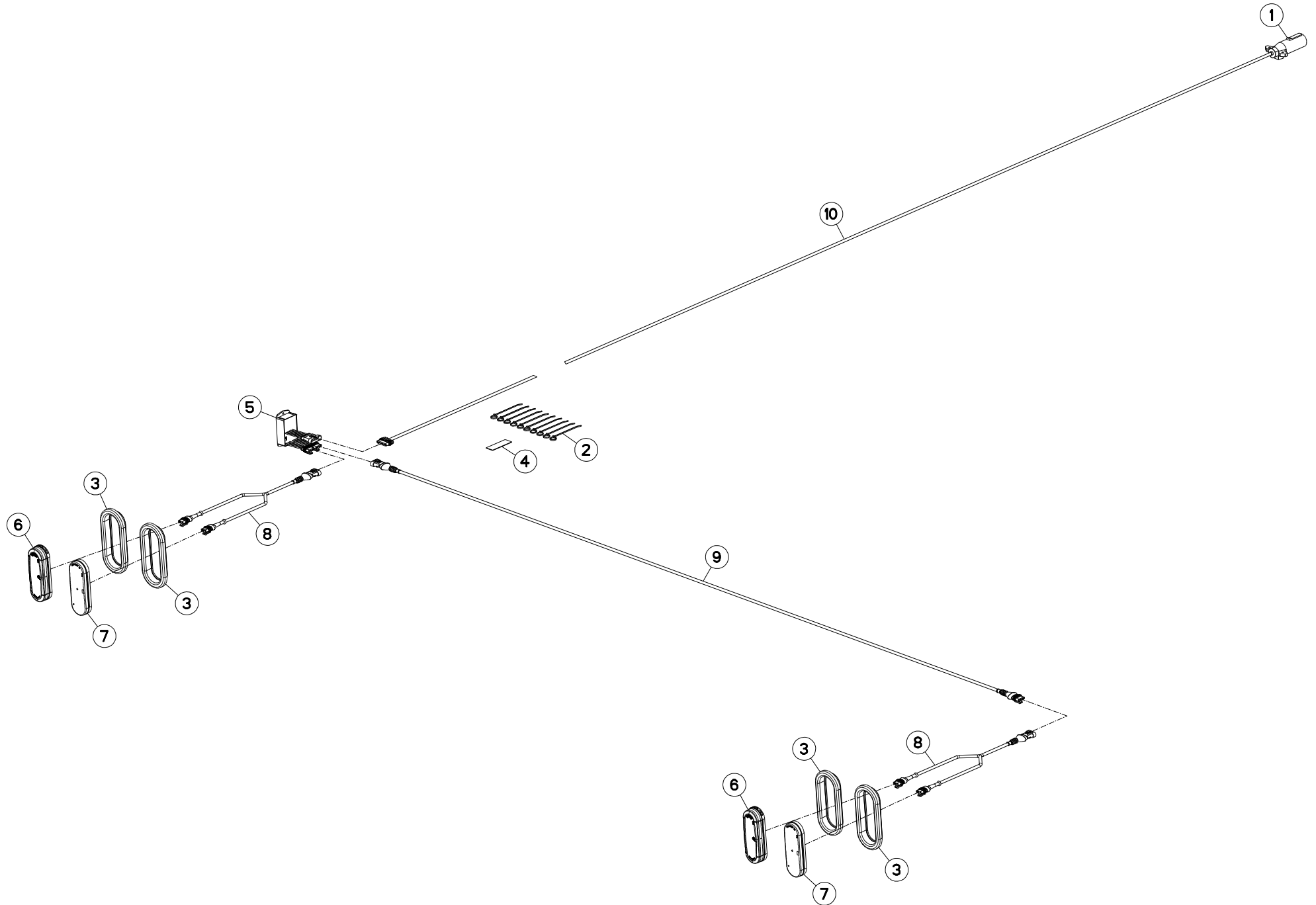
ECLAIRAGE CONVOYEUR

LIGHTING CONVEYOR

BELEUCHTUNG BANDFÖRDERER

ILLUMINAZIONE CONVOGLIATORE

Rep	Nr	Qt	Designation	Description	Bezeichnung	Referenza	Remarque - Remark - Bemerkung - Osservazioni
001	70172278	014		TIE, WIRE, 5.75 STD BLACK			
002	70174725	002	LIGHT, GROMMET, 2.25 X 6.50,	LIGHT, GROMMET, 2.25 X 6.50,			
003	73032730	001	FEU	LIGHT	LEUCHTE	LUCE	
004	76109430	002	FEU	LIGHT	LEUCHTE	LUCE	
005	76115750	001	FAISCEAU ELECTRIQUE	HARNESS, WIRING	KABELBAUM	CAVO ELETTRICO	
006	76115770	001	FAISCEAU ELECTRIQUE	HARNESS, WIRING	KABELBAUM	CAVO ELETTRICO	
007	83233359	001	FAISCEAU ELECTRIQUE	HARNESS, WIRING	KABELBAUM	CAVO ELETTRICO	





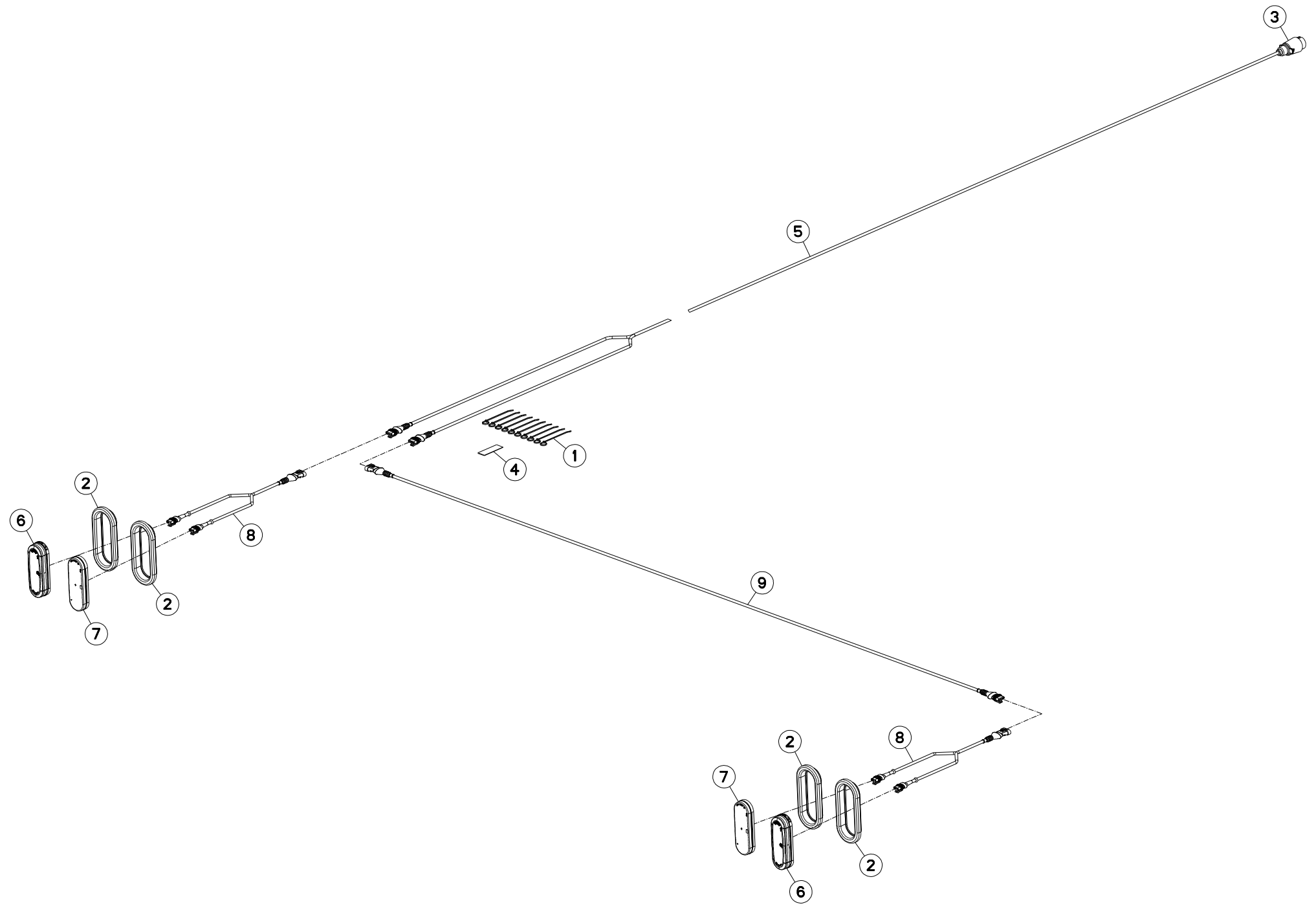
ECLAIRAGE - SAE - RA136

LIGHTING - SAE - RA136

BELEUCHTUNG - SAE - RA136

ILLUMINAZIONE - SAE - RA136

Rep	Nr	Qt	Designation	Description	Bezeichnung	Referenza	Remarque - Remark - Bemerkung - Osservazioni
001	70172110	001	CONNECTOR, 7 CONDUCTOR	CONNECTOR, 7 CONDUCTOR			[1]
002	70172278	010		TIE, WIRE, 5.75 STD BLACK			
003	70174725	004	LIGHT, GROMMET, 2.25 X 6.50,	LIGHT, GROMMET, 2.25 X 6.50,			
004	76034820	001	RUBAN ADHESIF	TAPE, ADHESIVE	KLEBEBAND	NASTRO ADESIVO	
005	76107460	001	MODULE	MODULE	MODUL	MODULE	
006	76109410	002	FEU	LIGHT	LEUCHTE	LUCE	
007	76109440	002	FEU	LIGHT	LEUCHTE	LUCE	
008	76115710	002	FAISCEAU ELECTRIQUE	HARNESS, WIRING	KABELBAUM	CAVO ELETTRICO	
009	83233365	001	FAISCEAU ELECTRIQUE	HARNESS, WIRING	KABELBAUM	CAVO ELETTRICO	
010	76107270	001	FAISCEAU ELECTRIQUE	HARNESS, WIRING	KABELBAUM	CAVO ELETTRICO	+{1}





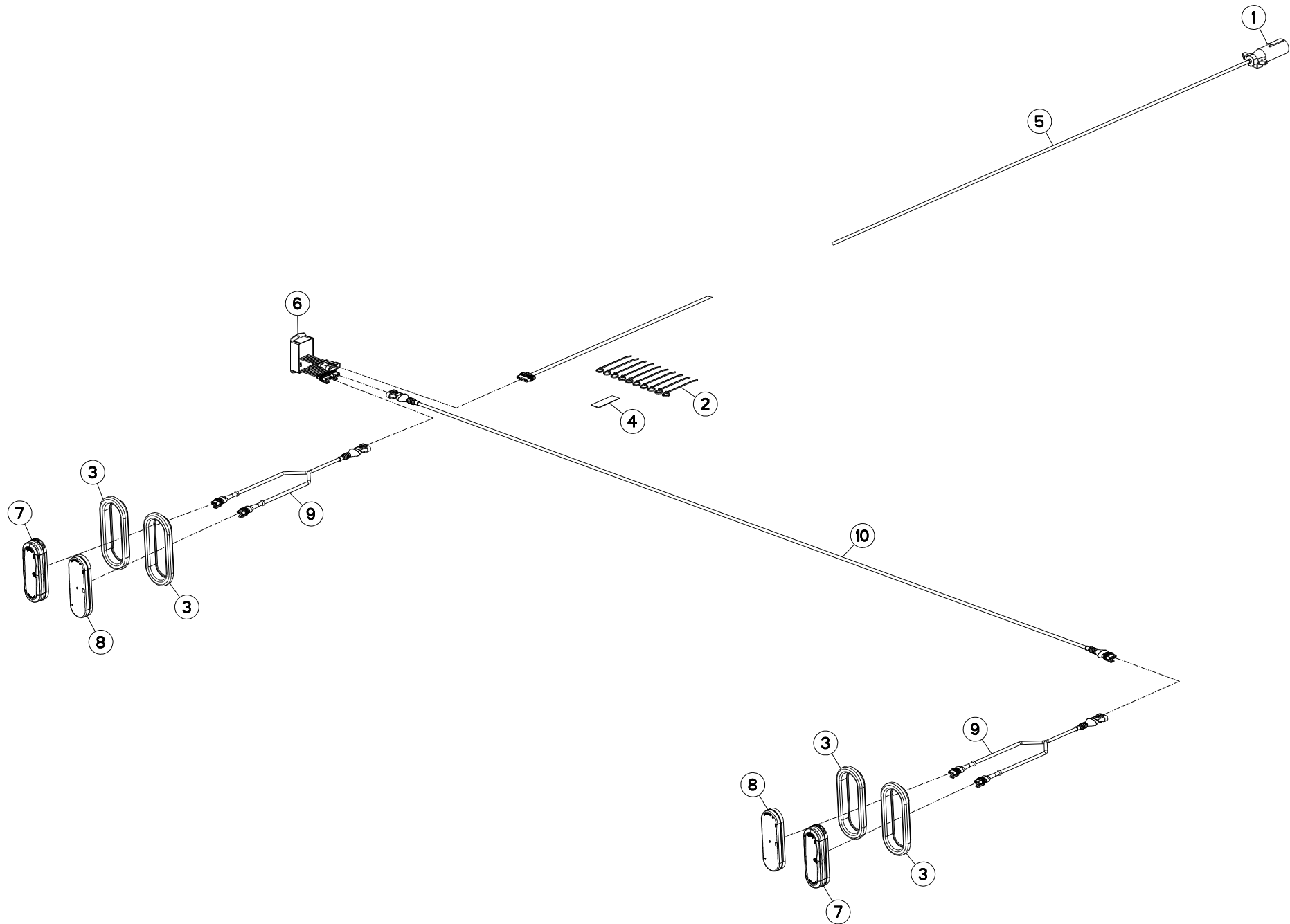
ECLAIRAGE - ISO - RA136

LIGHTING - ISO - RA136

BELEUCHTUNG - ISO - RA136

ILLUMINAZIONE - ISO - RA136

Rep	Nr	Qt	Designation	Description	Bezeichnung	Referenza	Remarque - Remark - Bemerkung - Osservazioni
001	70172278	010		TIE, WIRE, 5.75 STD BLACK			
002	70174725	004	LIGHT, GROMMET, 2.25 X 6.50,	LIGHT, GROMMET, 2.25 X 6.50,			
003	70176000	001	CONNECTEUR 7 POLES 12V	CONNECTOR, 7-PIN	ANSCHLUSS	CONNETTORE	[1]
004	76034820	001	RUBAN ADHESIF	TAPE, ADHESIVE	KLEBEBAND	NASTRO ADESIVO	
005	76107380	001	FAISCEAU ELECTRIQUE	HARNESS, WIRING	KABELBAUM	CAVO ELETTRICO	+{1}
006	76109410	002	FEU	LIGHT	LEUCHTE	LUCE	
007	76109440	002	FEU	LIGHT	LEUCHTE	LUCE	
008	76115710	002	FAISCEAU ELECTRIQUE	HARNESS, WIRING	KABELBAUM	CAVO ELETTRICO	
009	83233365	001	FAISCEAU ELECTRIQUE	HARNESS, WIRING	KABELBAUM	CAVO ELETTRICO	





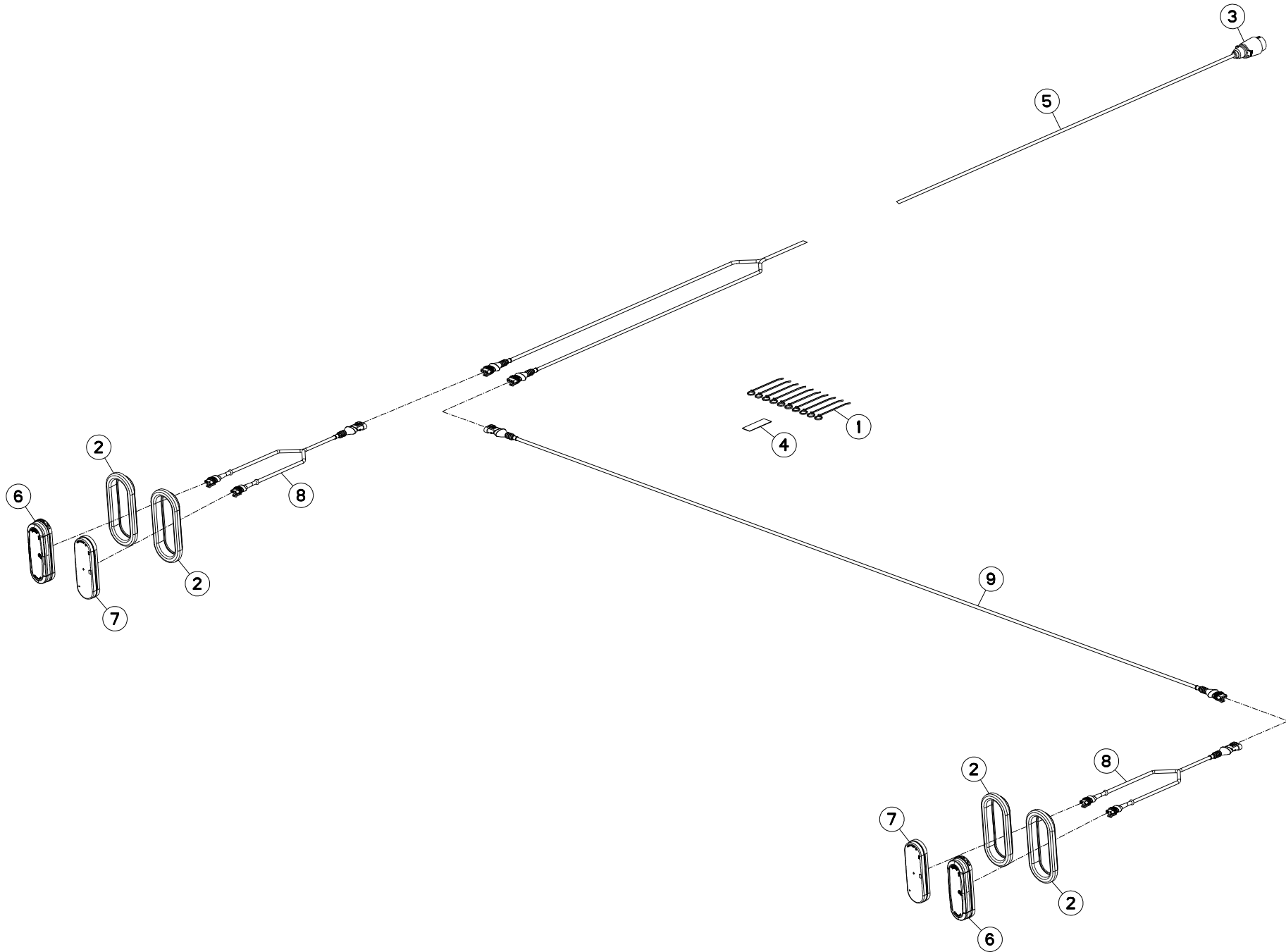
ECLAIRAGE - SAE - RA142

LIGHTING - SAE - RA142

BELEUCHTUNG - SAE - RA142

ILLUMINAZIONE - SAE - RA142

Rep	Nr	Qt	Designation	Description	Bezeichnung	Referenza	Remarque - Remark - Bemerkung - Osservazioni
001	70172110	001	CONNECTOR, 7 CONDUCTOR	CONNECTOR, 7 CONDUCTOR			[1]
002	70172278	010		TIE, WIRE, 5.75 STD BLACK			
003	70174725	004	LIGHT, GROMMET, 2.25 X 6.50,	LIGHT, GROMMET, 2.25 X 6.50,			
004	76034820	001	RUBAN ADHESIF	TAPE, ADHESIVE	KLEBEBAND	NASTRO ADESIVO	
005	76107280	001	FAISCEAU ELECTRIQUE	HARNESS, WIRING	KABELBAUM	CAVO ELETTRICO	+{1}
006	76107460	001	MODULE	MODULE	MODUL	MODULE	
007	76109410	002	FEU	LIGHT	LEUCHTE	LUCE	
008	76109440	002	FEU	LIGHT	LEUCHTE	LUCE	
009	76115710	002	FAISCEAU ELECTRIQUE	HARNESS, WIRING	KABELBAUM	CAVO ELETTRICO	
010	83233365	001	FAISCEAU ELECTRIQUE	HARNESS, WIRING	KABELBAUM	CAVO ELETTRICO	





ECLAIRAGE - ISO - RA142

LIGHTING - ISO - RA142

BELEUCHTUNG - ISO - RA142

ILLUMINAZIONE - ISO - RA142

Rep	Nr	Qt	Designation	Description	Bezeichnung	Referenza	Remarque - Remark - Bemerkung - Osservazioni
001	70172278	010		TIE, WIRE, 5.75 STD BLACK			
002	70174725	004	LIGHT, GROMMET, 2.25 X 6.50,	LIGHT, GROMMET, 2.25 X 6.50,			
003	70176000	001	CONNECTEUR 7 POLES 12V	CONNECTOR, 7-PIN	ANSCHLUSS	CONNETTORE	[1]
004	76034820	001	RUBAN ADHESIF	TAPE, ADHESIVE	KLEBEBAND	NASTRO ADESIVO	
005	76107390	001	FAISCEAU ELECTRIQUE	HARNESS, WIRING	KABELBAUM	CAVO ELETTRICO	+{1}
006	76109410	002	FEU	LIGHT	LEUCHTE	LUCE	
007	76109440	002	FEU	LIGHT	LEUCHTE	LUCE	
008	76115710	002	FAISCEAU ELECTRIQUE	HARNESS, WIRING	KABELBAUM	CAVO ELETTRICO	
009	83233365	001	FAISCEAU ELECTRIQUE	HARNESS, WIRING	KABELBAUM	CAVO ELETTRICO	



ETIQUETTES ADHESIVES - RA136 K

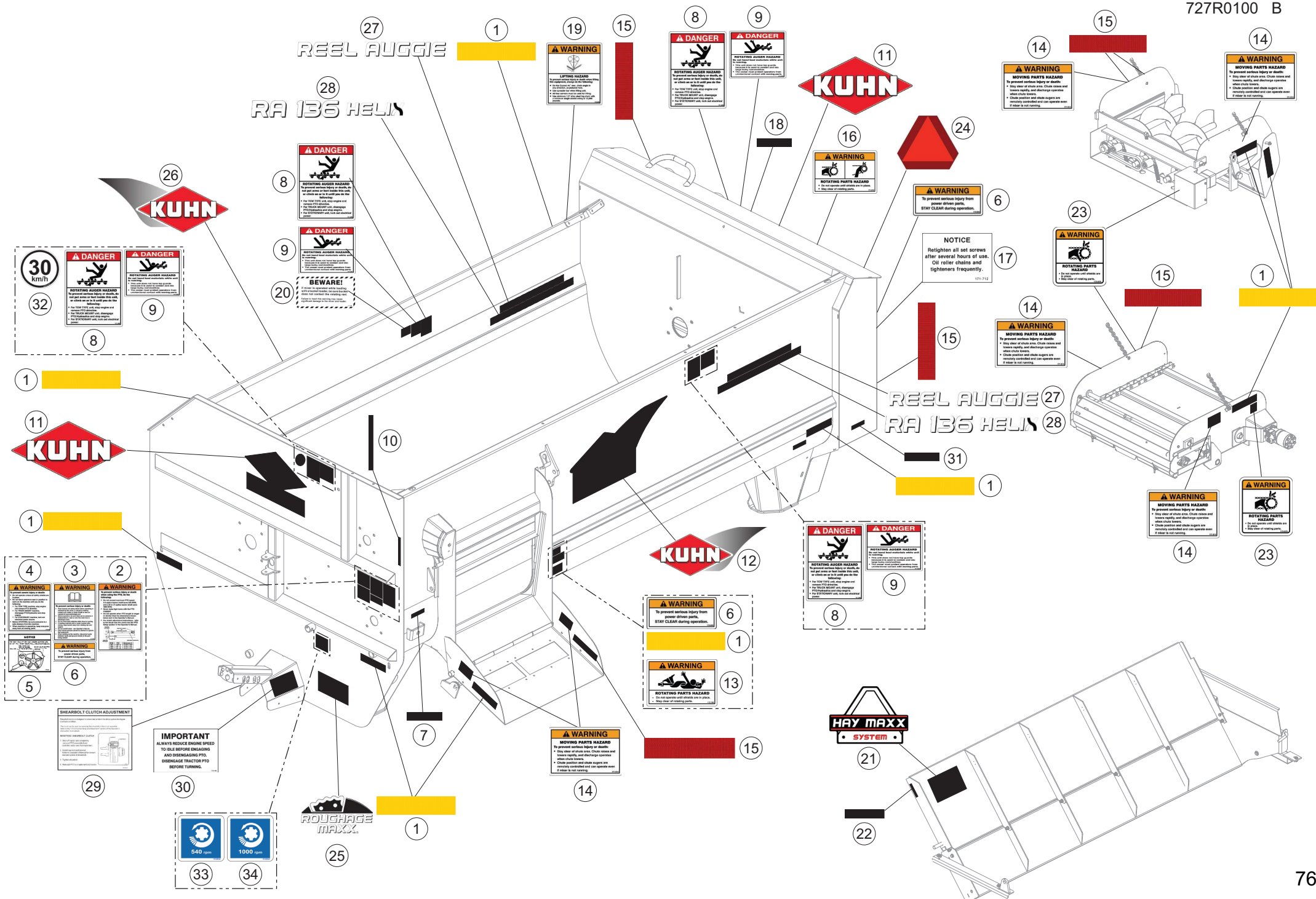
STICKERS - RA136 KUHN KNIGHT

AUFKLEBER - RA136 KUHN KNIGHT

ADESIVI - RA136 KUHN KNIGHT

Rep	Nr	Qt	Designation	Description	Bezeichnung	Referenza	Remarque - Remark - Bemerkung - Osservazioni
001	70174687	010	REFLECTIVE STRIP, AMBER	REFLECTIVE STRIP, AMBER			[1]
002	70173040	001	PICTO.SECU.H	DECAL, SAFETY, H	PIKTOGR. SICHERHEITS, H	ADHESIVO DI SICUREZZA (ORIZ.)	[1]
003	70171911	001	PICTO.SECU.H	DECAL, SAFETY, H	PIKTOGR. SICHERHEITS, H	ADHESIVO DI SICUREZZA (ORIZ.)	[1]
004	70171913	001	PICTO.SECU.H	DECAL, SAFETY, H	PIKTOGR. SICHERHEITS, H	ADHESIVO DI SICUREZZA (ORIZ.)	[1]
005	70172292	001	DECAL, INFO, MIXER FULL LINE	DECAL, INFO, MIXER FULL LINE			[1]
006	70170849	003	PICTO.SECU.H	DECAL, SAFETY, H	PIKTOGR. SICHERHEITS, H	ADHESIVO DI SICUREZZA (ORIZ.)	[1]
007	70171949	001	ETIQ.ADH.	DECAL	AUFKLEBER	ADESIVO	[1]
008	70171820	004	PICTO.SECU.H	DECAL, SAFETY, H	PIKTOGR. SICHERHEITS, H	ADHESIVO DI SICUREZZA (ORIZ.)	[1]
009	70171947	004	PICTO.SECU.H	DECAL, SAFETY, H	PIKTOGR. SICHERHEITS, H	ADHESIVO DI SICUREZZA (ORIZ.)	[1]
010	70171748	001	DECAL, INFO, DOOR GAUGE, CLOSE	DECAL, INFO, DOOR GAUGE, CLOSE			[1]
011	70176252	002		DECAL, KUHN KNIGHT, 15"			[1]
012	70177365	001	DECAL, LOGO	DECAL, LOGO			[1]
013	70172786	001	PICTO.SECU.H	DECAL, SAFETY, H	PIKTOGR. SICHERHEITS, H	ADHESIVO DI SICUREZZA (ORIZ.)	[1]
014	70171914	006	PICTO.SECU.H	DECAL, SAFETY, H	PIKTOGR. SICHERHEITS, H	ADHESIVO DI SICUREZZA (ORIZ.)	[1]
015	70174686	006	REFLECTIVE STRIP, RED	REFLECTIVE STRIP, RED			[1]
016	70171915	001	PICTO.SECU.H	DECAL, SAFETY, H	PIKTOGR. SICHERHEITS, H	ADHESIVO DI SICUREZZA (ORIZ.)	[1]
017	70171712	001	DECAL, INFO, RETIGHTEN SET	DECAL, INFO, RETIGHTEN SET			[1]
018	70172883	001	DECAL, INFO, OIL LEVEL PLUG	DECAL, INFO, OIL LEVEL PLUG			[1]
019	70172820	001	PICTO.SECU.H	DECAL, SAFETY, H	PIKTOGR. SICHERHEITS, H	ADHESIVO DI SICUREZZA (ORIZ.)	[1]
020	70171948	001	DECAL, INFO, BEWARE IF BUCKET	DECAL, INFO, BEWARE IF BUCKET			[1]
021	70177500	001	DECAL	DECAL			[1]
022	70172449	001	DECAL, PATENT, HAY-MAX	DECAL, PATENT, HAY-MAX			[1]
023	70173078	003	PICTO.SECU.H	DECAL, SAFETY, H	PIKTOGR. SICHERHEITS, H	ADHESIVO DI SICUREZZA (ORIZ.)	[1]
024	70170893	001	TRIANGLE ADHESIF SMV US	DECAL, MISC, SMV SYMBOL			[1]
025	70177505	001	DECAL	DECAL			[1]
026	70177356	001	DECAL, LOGO	DECAL, LOGO			[1]
027	70177427	002	DECAL	DECAL			[1]
028	76045470	002	LOGO	DECAL, LOGO	LOGO	LOGO	[1]
029	70173041	001	ETIQ.ADH.	DECAL	AUFKLEBER	ADESIVO	[1]
030	70170490	001	DECAL, INFO, REDUCE ENGINE RPM	DECAL, INFO, REDUCE ENGINE RPM			[1]
031	76046740	002	ETIQ.ADH.	DECAL	AUFKLEBER	ADESIVO	[1]
032	Q8050980	001	DECAL 20 MILE/H	DECAL 20 MILE/H	DECAL 20 MILE/H	DECAL 20 MILE/H	[1]
033	73013170	001	ETIQ.ADH.	DECAL	AUFKLEBER	ADESIVO	[1]
034	76100840	001	PICTO.T	DECAL INFO.	PIKTO.T	ADHESIVO TECNICO	[1]
035	76100850	001	PICTO.T	DECAL INFO.	PIKTO.T	ADHESIVO TECNICO	[1]

+ [1]





ETIQUETTES ADHESIVES - RA136 K

STICKERS - RA136 KUHN

AUFKLEBER - RA136 KUHN

ADESIVI - RA136 KUHN

Rep	Nr	Qt	Designation	Description	Bezeichnung	Referenza	Remarque - Remark - Bemerkung - Osservazioni
001	70174687	010	REFLECTIVE STRIP, AMBER	REFLECTIVE STRIP, AMBER			
002	70173040	001	PICTO.SECU.H	DECAL, SAFETY, H	PIKTOGR. SICHERHEITS, H	ADHESIVO DI SICUREZZA (ORIZ.)	
003	70171911	001	PICTO.SECU.H	DECAL, SAFETY, H	PIKTOGR. SICHERHEITS, H	ADHESIVO DI SICUREZZA (ORIZ.)	
004	70171913	001	PICTO.SECU.H	DECAL, SAFETY, H	PIKTOGR. SICHERHEITS, H	ADHESIVO DI SICUREZZA (ORIZ.)	
005	70172292	001	DECAL, INFO, MIXER FULL LINE	DECAL, INFO, MIXER FULL LINE			
006	70170849	003	PICTO.SECU.H	DECAL, SAFETY, H	PIKTOGR. SICHERHEITS, H	ADHESIVO DI SICUREZZA (ORIZ.)	
007	70171949	001	ETIQ.ADH.	DECAL	AUFKLEBER	ADESIVO	
008	70171820	004	PICTO.SECU.H	DECAL, SAFETY, H	PIKTOGR. SICHERHEITS, H	ADHESIVO DI SICUREZZA (ORIZ.)	
009	70171947	004	PICTO.SECU.H	DECAL, SAFETY, H	PIKTOGR. SICHERHEITS, H	ADHESIVO DI SICUREZZA (ORIZ.)	
010	70171748	001	DECAL, INFO, DOOR GAUGE, CLOSE	DECAL, INFO, DOOR GAUGE, CLOSE			
011	70178529	002	DECAL, LOGO, KUHN, 15"	DECAL, LOGO, KUHN, 15"			
012	70178509	001	DECAL, LOGO, KUHN WAVE, LH,18"	DECAL, LOGO, KUHN WAVE, LH,18"			
013	70172786	001	PICTO.SECU.H	DECAL, SAFETY, H	PIKTOGR. SICHERHEITS, H	ADHESIVO DI SICUREZZA (ORIZ.)	
014	70171914	006	PICTO.SECU.H	DECAL, SAFETY, H	PIKTOGR. SICHERHEITS, H	ADHESIVO DI SICUREZZA (ORIZ.)	
015	70174686	006	REFLECTIVE STRIP, RED	REFLECTIVE STRIP, RED			
016	70171915	001	PICTO.SECU.H	DECAL, SAFETY, H	PIKTOGR. SICHERHEITS, H	ADHESIVO DI SICUREZZA (ORIZ.)	
017	70171712	001	DECAL, INFO, RETIGHTEN SET	DECAL, INFO, RETIGHTEN SET			
018	70172883	001	DECAL, INFO, OIL LEVEL PLUG	DECAL, INFO, OIL LEVEL PLUG			
019	70172820	001	PICTO.SECU.H	DECAL, SAFETY, H	PIKTOGR. SICHERHEITS, H	ADHESIVO DI SICUREZZA (ORIZ.)	
020	70171948	001	DECAL, INFO, BEWARE IF BUCKET	DECAL, INFO, BEWARE IF BUCKET			
021	70177500	001	DECAL	DECAL			
022	70172449	001	DECAL, PATENT, HAY-MAX	DECAL, PATENT, HAY-MAX			
023	70173078	003	PICTO.SECU.H	DECAL, SAFETY, H	PIKTOGR. SICHERHEITS, H	ADHESIVO DI SICUREZZA (ORIZ.)	
024	70170893	001	TRIANGLE ADHESIF SMV US	DECAL, MISC, SMV SYMBOL			
025	70177505	001	DECAL	DECAL			
026	70178500	001	DECAL, LOGO, KUHN WAVE, RH,13"	DECAL, LOGO, KUHN WAVE, RH,13"			
027	70177427	002	DECAL	DECAL			
028	76045470	002	LOGO	DECAL, LOGO	LOGO	LOGO	
029	70173041	001	ETIQ.ADH.	DECAL	AUFKLEBER	ADESIVO	
030	70170490	001	DECAL, INFO, REDUCE ENGINE RPM	DECAL, INFO, REDUCE ENGINE RPM			
031	76046740	002	ETIQ.ADH.	DECAL	AUFKLEBER	ADESIVO	
032	Q8052780	001	DECAL SIS 30 KM/H	DECAL SIS 30 KM/H	DECAL SIS 30 KM/H	DECAL SIS 30 KM/H	
033	76100840	001	PICTO.T	DECAL INFO.	PIKTO.T	ADHESIVO TECNICO	
034	76100850	001	PICTO.T	DECAL INFO.	PIKTO.T	ADHESIVO TECNICO	



ETIQUETTES ADHESIVES - RA142 K

STICKERS - RA142 KUHN KNIGHT

AUFKLEBER - RA142 KUHN KNIGHT

ADESIVI - RA142 KUHN KNIGHT

Rep	Nr	Qt	Designation	Description	Bezeichnung	Referenza	Remarque - Remark - Bemerkung - Osservazioni
001	70174687	010	REFLECTIVE STRIP, AMBER	REFLECTIVE STRIP, AMBER			[1]
002	70173040	001	PICTO.SECU.H	DECAL, SAFETY, H	PIKTOGR. SICHERHEITS, H	ADHESIVO DI SICUREZZA (ORIZ.)	[1]
003	70171911	001	PICTO.SECU.H	DECAL, SAFETY, H	PIKTOGR. SICHERHEITS, H	ADHESIVO DI SICUREZZA (ORIZ.)	[1]
004	70171913	001	PICTO.SECU.H	DECAL, SAFETY, H	PIKTOGR. SICHERHEITS, H	ADHESIVO DI SICUREZZA (ORIZ.)	[1]
005	70172292	001	DECAL, INFO, MIXER FULL LINE	DECAL, INFO, MIXER FULL LINE			[1]
006	70170849	003	PICTO.SECU.H	DECAL, SAFETY, H	PIKTOGR. SICHERHEITS, H	ADHESIVO DI SICUREZZA (ORIZ.)	[1]
007	70171949	001	ETIQ.ADH.	DECAL	AUFKLEBER	ADESIVO	[1]
008	70171820	004	PICTO.SECU.H	DECAL, SAFETY, H	PIKTOGR. SICHERHEITS, H	ADHESIVO DI SICUREZZA (ORIZ.)	[1]
009	70171947	004	PICTO.SECU.H	DECAL, SAFETY, H	PIKTOGR. SICHERHEITS, H	ADHESIVO DI SICUREZZA (ORIZ.)	[1]
010	70171748	001	DECAL, INFO, DOOR GAUGE, CLOSE	DECAL, INFO, DOOR GAUGE, CLOSE			[1]
011	70176252	002		DECAL, KUHN KNIGHT, 15"			[1]
012	70177365	001	DECAL, LOGO	DECAL, LOGO			[1]
013	70172786	001	PICTO.SECU.H	DECAL, SAFETY, H	PIKTOGR. SICHERHEITS, H	ADHESIVO DI SICUREZZA (ORIZ.)	[1]
014	70171914	006	PICTO.SECU.H	DECAL, SAFETY, H	PIKTOGR. SICHERHEITS, H	ADHESIVO DI SICUREZZA (ORIZ.)	[1]
015	70174686	006	REFLECTIVE STRIP, RED	REFLECTIVE STRIP, RED			[1]
016	70171915	001	PICTO.SECU.H	DECAL, SAFETY, H	PIKTOGR. SICHERHEITS, H	ADHESIVO DI SICUREZZA (ORIZ.)	[1]
017	70171712	001	DECAL, INFO, RETIGHTEN SET	DECAL, INFO, RETIGHTEN SET			[1]
018	70172883	001	DECAL, INFO, OIL LEVEL PLUG	DECAL, INFO, OIL LEVEL PLUG			[1]
019	70172820	001	PICTO.SECU.H	DECAL, SAFETY, H	PIKTOGR. SICHERHEITS, H	ADHESIVO DI SICUREZZA (ORIZ.)	[1]
020	70171948	001	DECAL, INFO, BEWARE IF BUCKET	DECAL, INFO, BEWARE IF BUCKET			[1]
021	70177500	001	DECAL	DECAL			[1]
022	70172449	001	DECAL, PATENT, HAY-MAX	DECAL, PATENT, HAY-MAX			[1]
023	70173078	003	PICTO.SECU.H	DECAL, SAFETY, H	PIKTOGR. SICHERHEITS, H	ADHESIVO DI SICUREZZA (ORIZ.)	[1]
024	70170893	001	TRIANGLE ADHESIF SMV US	DECAL, MISC, SMV SYMBOL			[1]
025	70177505	001	DECAL	DECAL			[1]
026	70177356	001	DECAL, LOGO	DECAL, LOGO			[1]
027	70177427	002	DECAL	DECAL			[1]
028	76045480	002	LOGO	DECAL, LOGO	LOGO	LOGO	[1]
029	70173041	001	ETIQ.ADH.	DECAL	AUFKLEBER	ADESIVO	[1]
030	70170490	001	DECAL, INFO, REDUCE ENGINE RPM	DECAL, INFO, REDUCE ENGINE RPM			[1]
031	76046740	002	ETIQ.ADH.	DECAL	AUFKLEBER	ADESIVO	[1]
032	Q8050980	001	DECAL 20 MILE/H	DECAL 20 MILE/H	DECAL 20 MILE/H	DECAL 20 MILE/H	[1]
033	73013170	001	ETIQ.ADH.	DECAL	AUFKLEBER	ADESIVO	[1]
034	76100840	001	PICTO.T	DECAL INFO.	PIKTO.T	ADHESIVO TECNICO	[1]
035	76100850	001	PICTO.T	DECAL INFO.	PIKTO.T	ADHESIVO TECNICO	[1]

+[1]



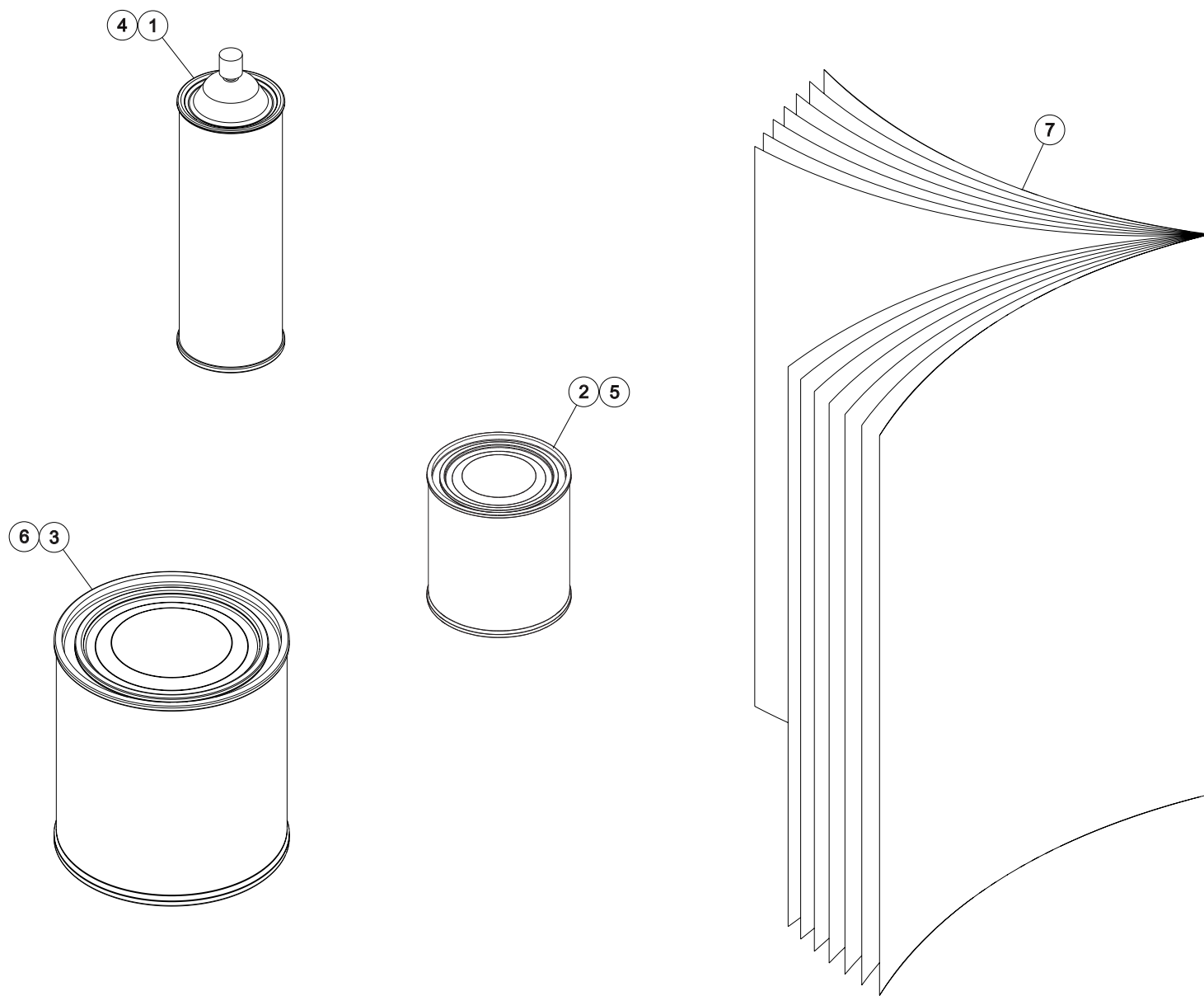
ETIQUETTES ADHESIVES - RA142 K

STICKERS - RA142 KUHN

AUFKLEBER - RA142 KUHN

ADESIVI - RA142 KUHN

Rep	Nr	Qt	Designation	Description	Bezeichnung	Referenza	Remarque - Remark - Bemerkung - Osservazioni
001	70174687	010	REFLECTIVE STRIP, AMBER	REFLECTIVE STRIP, AMBER			
002	70173040	001	PICTO.SECU.H	DECAL, SAFETY, H	PIKTOGR. SICHERHEITS, H	ADHESIVO DI SICUREZZA (ORIZ.)	
003	70171911	001	PICTO.SECU.H	DECAL, SAFETY, H	PIKTOGR. SICHERHEITS, H	ADHESIVO DI SICUREZZA (ORIZ.)	
004	70171913	001	PICTO.SECU.H	DECAL, SAFETY, H	PIKTOGR. SICHERHEITS, H	ADHESIVO DI SICUREZZA (ORIZ.)	
005	70172292	001	DECAL, INFO, MIXER FULL LINE	DECAL, INFO, MIXER FULL LINE			
006	70170849	003	PICTO.SECU.H	DECAL, SAFETY, H	PIKTOGR. SICHERHEITS, H	ADHESIVO DI SICUREZZA (ORIZ.)	
007	70171949	001	ETIQ.ADH.	DECAL	AUFKLEBER	ADESIVO	
008	70171820	004	PICTO.SECU.H	DECAL, SAFETY, H	PIKTOGR. SICHERHEITS, H	ADHESIVO DI SICUREZZA (ORIZ.)	
009	70171947	004	PICTO.SECU.H	DECAL, SAFETY, H	PIKTOGR. SICHERHEITS, H	ADHESIVO DI SICUREZZA (ORIZ.)	
010	70171748	001	DECAL, INFO, DOOR GAUGE, CLOSE	DECAL, INFO, DOOR GAUGE, CLOSE			
011	70178529	002	DECAL, LOGO, KUHN, 15"	DECAL, LOGO, KUHN, 15"			
012	70178509	001	DECAL, LOGO, KUHN WAVE, LH,18"	DECAL, LOGO, KUHN WAVE, LH,18"			
013	70172786	001	PICTO.SECU.H	DECAL, SAFETY, H	PIKTOGR. SICHERHEITS, H	ADHESIVO DI SICUREZZA (ORIZ.)	
014	70171914	006	PICTO.SECU.H	DECAL, SAFETY, H	PIKTOGR. SICHERHEITS, H	ADHESIVO DI SICUREZZA (ORIZ.)	
015	70174686	006	REFLECTIVE STRIP, RED	REFLECTIVE STRIP, RED			
016	70171915	001	PICTO.SECU.H	DECAL, SAFETY, H	PIKTOGR. SICHERHEITS, H	ADHESIVO DI SICUREZZA (ORIZ.)	
017	70171712	001	DECAL, INFO, RETIGHTEN SET	DECAL, INFO, RETIGHTEN SET			
018	70172883	001	DECAL, INFO, OIL LEVEL PLUG	DECAL, INFO, OIL LEVEL PLUG			
019	70172820	001	PICTO.SECU.H	DECAL, SAFETY, H	PIKTOGR. SICHERHEITS, H	ADHESIVO DI SICUREZZA (ORIZ.)	
020	70171948	001	DECAL, INFO, BEWARE IF BUCKET	DECAL, INFO, BEWARE IF BUCKET			
021	70177500	001	DECAL	DECAL			
022	70172449	001	DECAL, PATENT, HAY-MAX	DECAL, PATENT, HAY-MAX			
023	70173078	003	PICTO.SECU.H	DECAL, SAFETY, H	PIKTOGR. SICHERHEITS, H	ADHESIVO DI SICUREZZA (ORIZ.)	
024	70170893	001	TRIANGLE ADHESIF SMV US	DECAL, MISC, SMV SYMBOL			
025	70177505	001	DECAL	DECAL			
026	70178500	001	DECAL, LOGO, KUHN WAVE, RH,13"	DECAL, LOGO, KUHN WAVE, RH,13"			
027	70177427	002	DECAL	DECAL			
028	76045480	002	LOGO	DECAL, LOGO	LOGO	LOGO	
029	70173041	001	ETIQ.ADH.	DECAL	AUFKLEBER	ADESIVO	
030	70170490	001	DECAL, INFO, REDUCE ENGINE RPM	DECAL, INFO, REDUCE ENGINE RPM			
031	76046740	002	ETIQ.ADH.	DECAL	AUFKLEBER	ADESIVO	
032	Q8052780	001	DECAL SIS 30 KM/H	DECAL SIS 30 KM/H	DECAL SIS 30 KM/H	DECAL SIS 30 KM/H	
033	76100840	001	PICTO.T	DECAL INFO.	PIKTO.T	ADHESIVO TECNICO	
034	76100850	001	PICTO.T	DECAL INFO.	PIKTO.T	ADHESIVO TECNICO	





RA136T REEL MIXER
RA142T REEL MIXER

B0001 > B9999
B0001 > B9999

727R0033 A

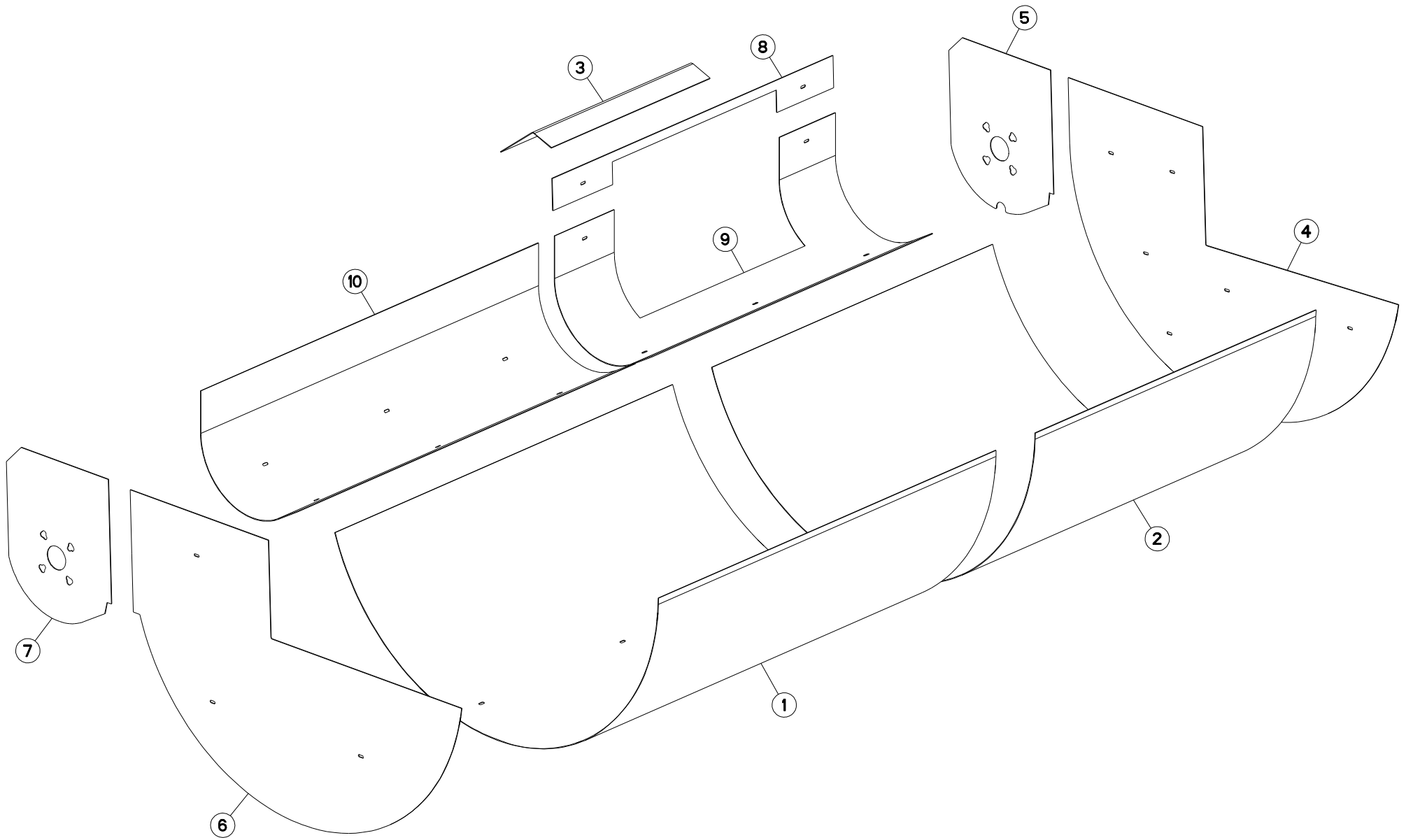
DIVERS

MISCELLANEOUS

VERSCHIEDENES

VARIE

Rep	Nr	Qt	Designation	Description	Bezeichnung	Referenza	Remarque - Remark - Bemerkung - Osservazioni
001	70177247	001	PAINT, VERMILLION RED	PAINT, VERMILLION RED, AEROSOL			
002	70177246	001	PAINT, VERMILLION RED	PAINT, VERMILLION RED			
003	70177245	001	PAINT, VERMILLION RED	PAINT, VERMILLION RED			
004	70177259	001	PAINT, CHARCOAL, GLOSS	PAINT, CHARCOAL, GLOSS			
005	70177258	001	PAINT, CHARCOAL, GLOSS	PAINT, CHARCOAL, GLOSS			
006	70177257	001	PAINT, CHARCOAL, GLOSS	PAINT, CHARCOAL, GLOSS			
007	7N092AUS	001	O. M. RA136/42T	O. M. RA136/42T			

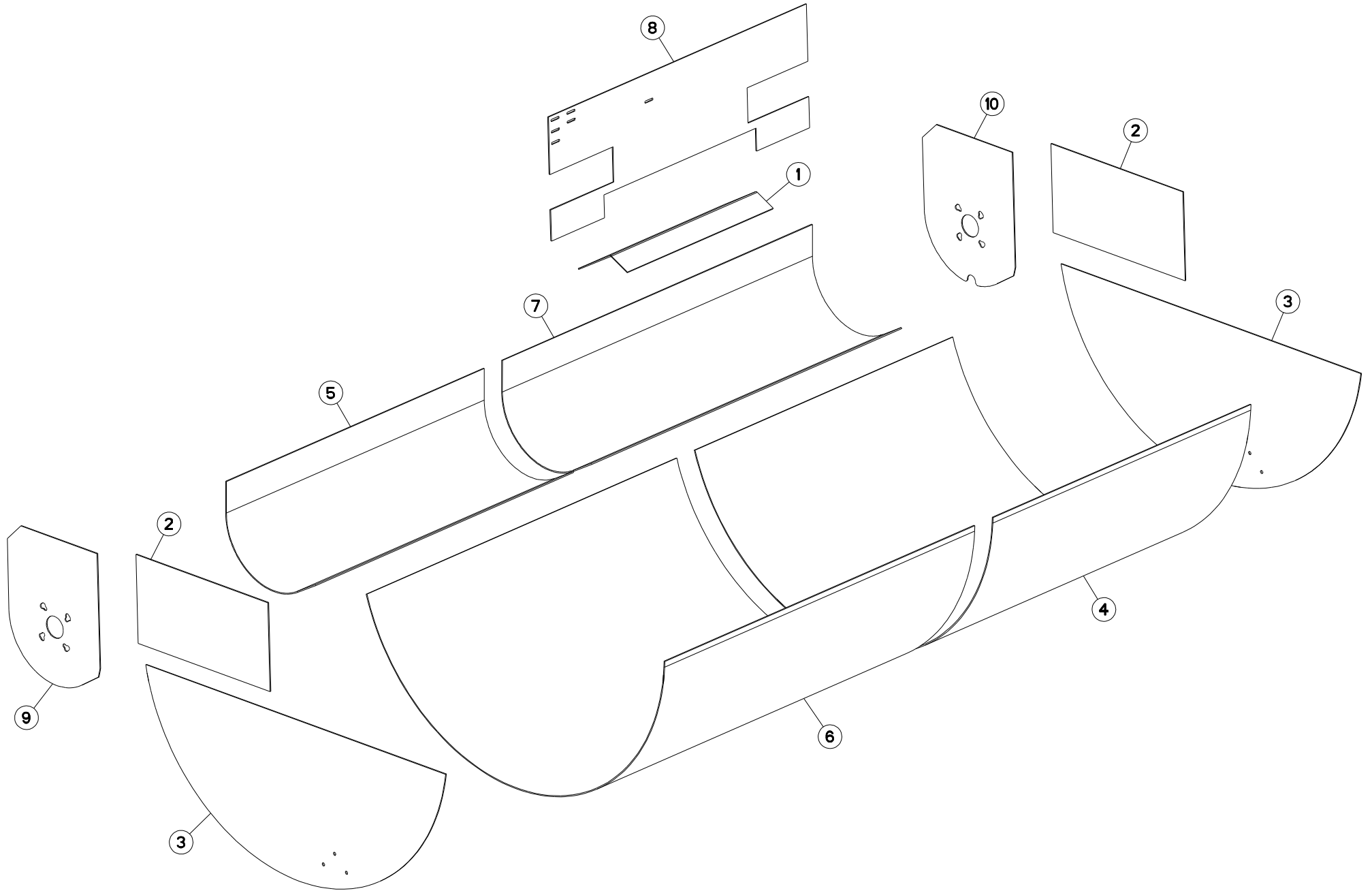




TÔLE DE RECOUVREMENT SS, RA136 LINER SS, RA136

BEHAELTERAUSKLEIDUNG SS, RA136 RIVESTIMENTO SS, RA136

Rep	Nr	Qt	Designation	Description	Bezeichnung	Referenza	Remarque - Remark - Bemerkung - Osservazioni
001	70134974	001	DOUBLURE D'USURE	LINER	AUFSCHWEIßPLATTE	FODERA DI CONSUMO	
002	70134975	001	DOUBLURE D'USURE	LINER	AUFSCHWEIßPLATTE	FODERA DI CONSUMO	
003	70134980	001		SHEET, SS 12GA X 12.50 X 33.50			
004	76045020	001	DOUBLURE D'USURE	LINER	AUFSCHWEIßPLATTE	FODERA DI CONSUMO	
005	76045030	001	DOUBLURE D'USURE	LINER	AUFSCHWEIßPLATTE	FODERA DI CONSUMO	
006	76045040	001	DOUBLURE D'USURE	LINER	AUFSCHWEIßPLATTE	FODERA DI CONSUMO	
007	76045050	001	DOUBLURE D'USURE	LINER	AUFSCHWEIßPLATTE	FODERA DI CONSUMO	
008	76045060	001	DOUBLURE D'USURE	LINER	AUFSCHWEIßPLATTE	FODERA DI CONSUMO	
009	76045070	001	DOUBLURE D'USURE	LINER	AUFSCHWEIßPLATTE	FODERA DI CONSUMO	
010	76045080	001	DOUBLURE D'USURE	LINER	AUFSCHWEIßPLATTE	FODERA DI CONSUMO	

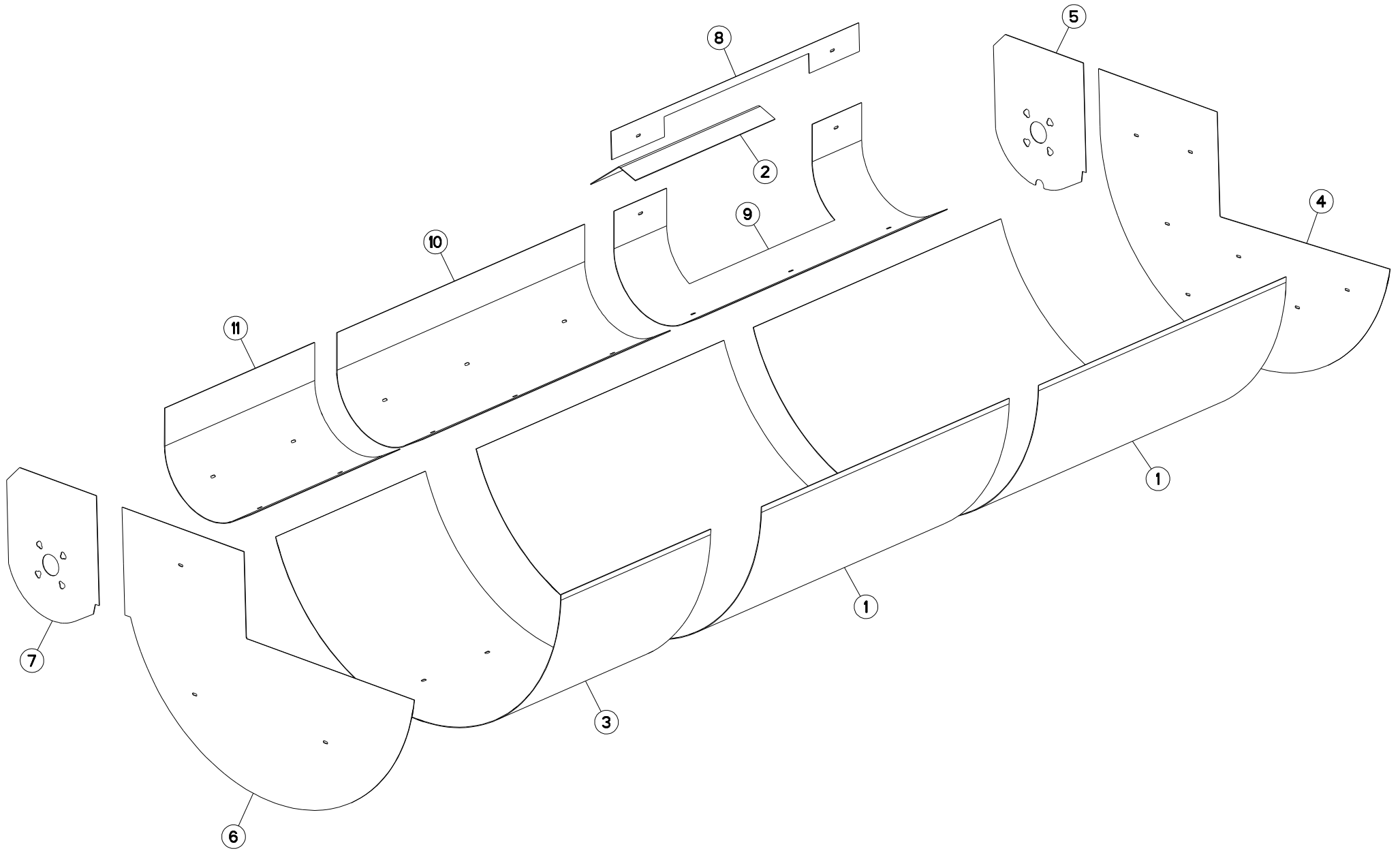




TÔLE DE RECOUVREMENT MILD STEE LINER MILD STEEL, RA136

BEHAELTERAUSKLEIDUNG MILD STEE RIVESTIMENTO MILD STEEL, RA136

Rep	Nr	Qt	Designation	Description	Bezeichnung	Referenza	Remarque - Remark - Bemerkung - Osservazioni
001	70134716	001	SHEET, 7GA X 12.50 X 33.50	SHEET, 7GA X 12.50 X 33.50			
002	70134717	002	SHEET, 7GA X 15.50 X 29.25	SHEET, 7GA X 15.50 X 29.25			
003	70134718	002	SHEET, 7GA X 28.50 X 66.48	SHEET, 7GA X 28.50 X 66.48			
004	70134722	001	SHEET, 7GA X 59.31 X 95.00	SHEET, 7GA X 59.31 X 95.00			
005	70134723	001	SHEET, 7GA X 32.75 X 59.31	SHEET, 7GA X 32.75 X 59.31			
006	70134724	001	SHEET, 7GA X 71.31 X 95.00	SHEET, 7GA X 71.31 X 95.00			
007	70134725	001	SHEET, 7GA X 32.75 X 71.31	SHEET, 7GA X 32.75 X 71.31			
008	76045110	001	DOUBLURE D'USURE	LINER	AUFSCHEIßPLATTE	FODERA DI CONSUMO	
009	76045120	001	DOUBLURE D'USURE	LINER	AUFSCHEIßPLATTE	FODERA DI CONSUMO	
010	76045130	001	DOUBLURE D'USURE	LINER	AUFSCHEIßPLATTE	FODERA DI CONSUMO	

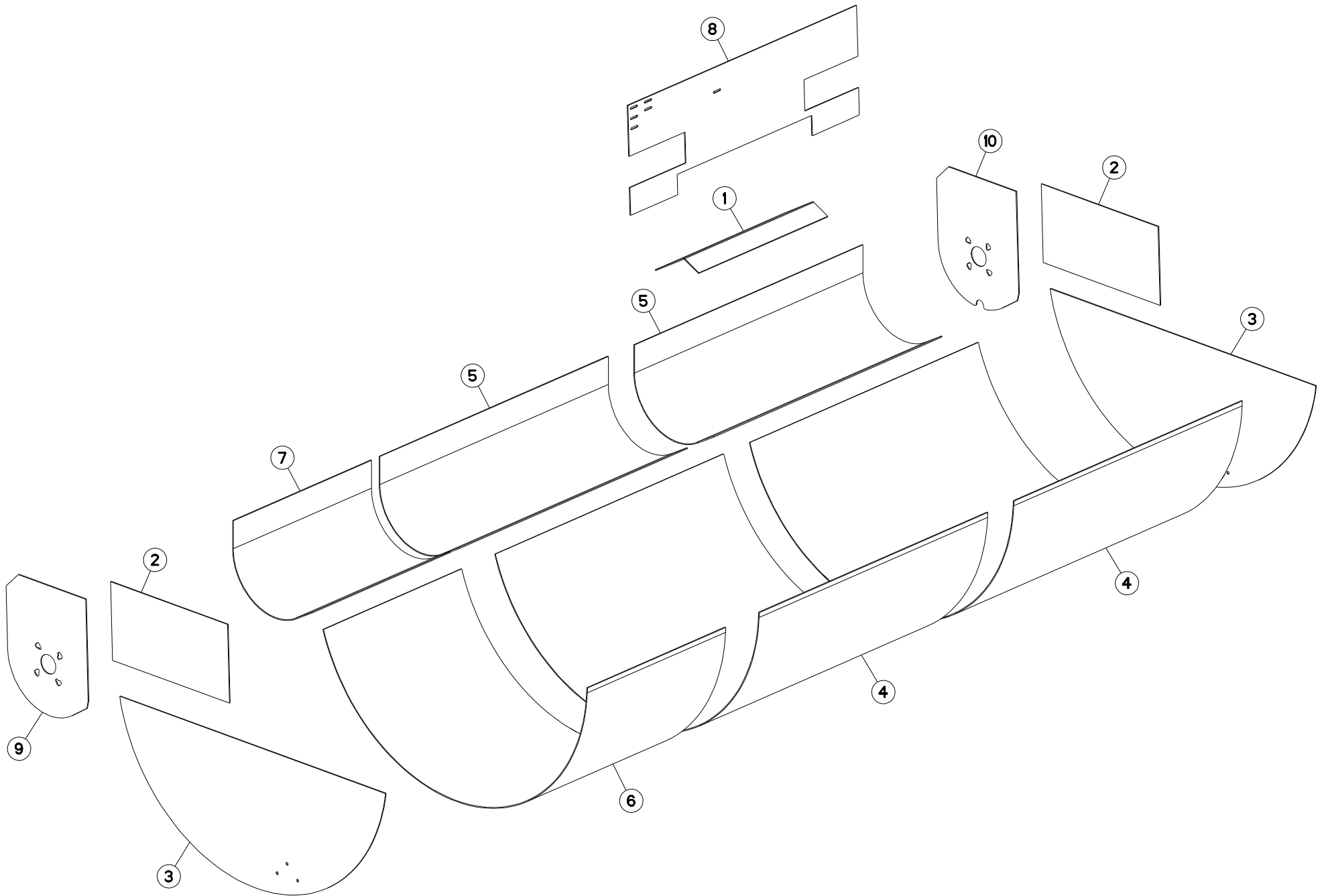




TÔLE DE RECOUVREMENT SS, RA142 LINER SS, RA142

BEHAELTERAUSKLEIDUNG SS, RA142 RIVESTIMENTO SS, RA142

Rep	Nr	Qt	Designation	Description	Bezeichnung	Referenza	Remarque - Remark - Bemerkung - Osservazioni
001	70134975	002	DOUBLURE D'USURE	LINER	AUFSCHWEI&PLATTE	FODERA DI CONSUMO	
002	70134980	001		SHEET, SS 12GA X 12.50 X 33.50			
003	70136463	001	DOUBLURE D'USURE	LINER	AUFSCHWEI&PLATTE	FODERA DI CONSUMO	
004	76045020	001	DOUBLURE D'USURE	LINER	AUFSCHWEI&PLATTE	FODERA DI CONSUMO	
005	76045030	001	DOUBLURE D'USURE	LINER	AUFSCHWEI&PLATTE	FODERA DI CONSUMO	
006	76045040	001	DOUBLURE D'USURE	LINER	AUFSCHWEI&PLATTE	FODERA DI CONSUMO	
007	76045050	001	DOUBLURE D'USURE	LINER	AUFSCHWEI&PLATTE	FODERA DI CONSUMO	
008	76045060	001	DOUBLURE D'USURE	LINER	AUFSCHWEI&PLATTE	FODERA DI CONSUMO	
009	76045070	001	DOUBLURE D'USURE	LINER	AUFSCHWEI&PLATTE	FODERA DI CONSUMO	
010	76045090	001	DOUBLURE D'USURE	LINER	AUFSCHWEI&PLATTE	FODERA DI CONSUMO	
011	76045100	001	DOUBLURE D'USURE	LINER	AUFSCHWEI&PLATTE	FODERA DI CONSUMO	

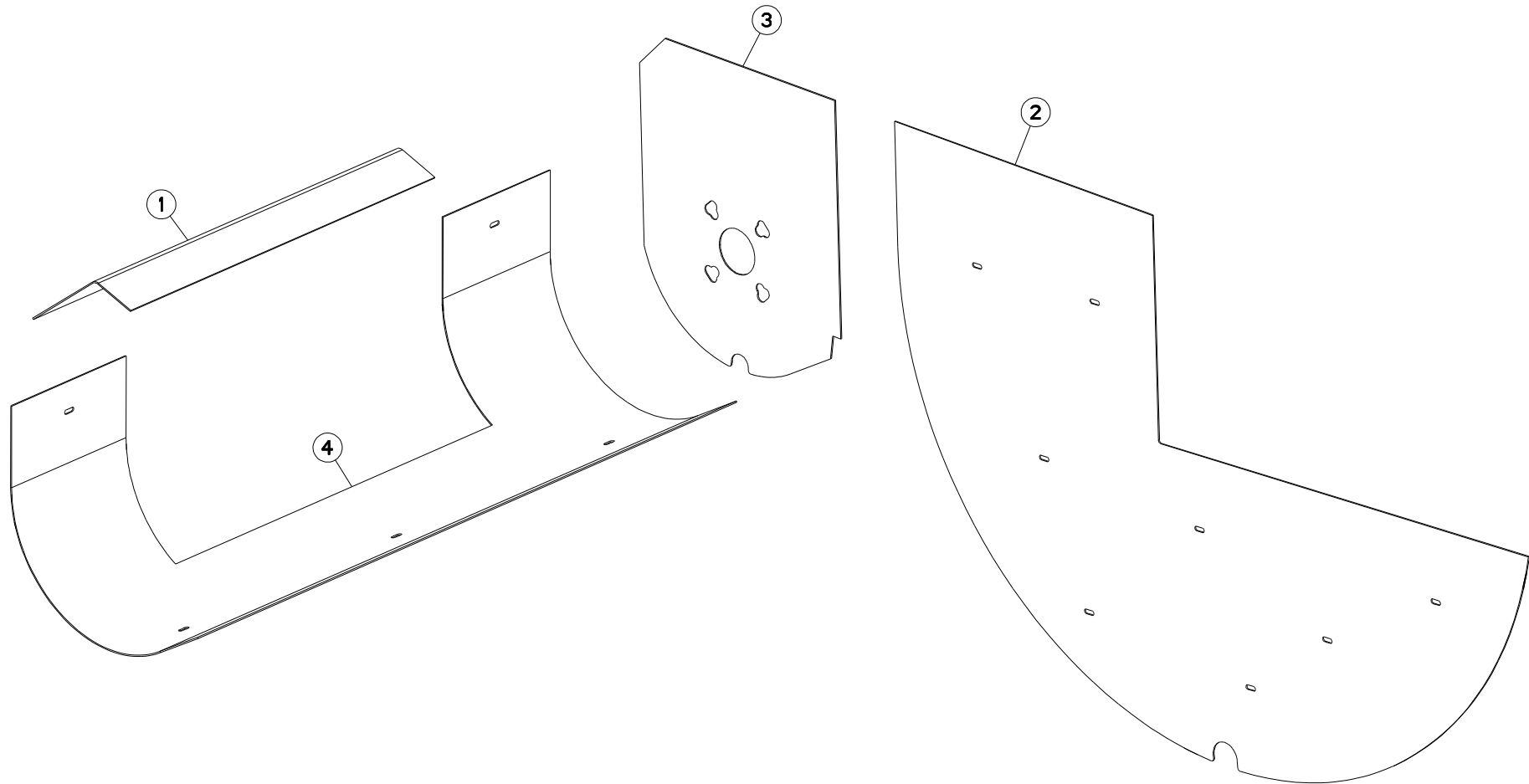




TÔLE DE RECOUVREMENT MILD STEE LINER MILD STEEL, RA142

BEHAELTERAUSKLEIDUNG MILD STEE RIVESTIMENTO MILD STEEL, RA142

Rep	Nr	Qt	Designation	Description	Bezeichnung	Referenza	Remarque - Remark - Bemerkung - Osservazioni
001	70134716	001	SHEET, 7GA X 12.50 X 33.50	SHEET, 7GA X 12.50 X 33.50			
002	70134717	002	SHEET, 7GA X 15.50 X 29.25	SHEET, 7GA X 15.50 X 29.25			
003	70134718	002	SHEET, 7GA X 28.50 X 66.48	SHEET, 7GA X 28.50 X 66.48			
004	70134722	002	SHEET, 7GA X 59.31 X 95.00	SHEET, 7GA X 59.31 X 95.00			
005	70134723	002	SHEET, 7GA X 32.75 X 59.31	SHEET, 7GA X 32.75 X 59.31			
006	70136459	001	SHEET, 7GA X 35.88 X 95.00	SHEET, 7GA X 35.88 X 95.00			
007	70136460	001	SHEET, 7GA X 32.75 X 35.88	SHEET, 7GA X 32.75 X 35.88			
008	76045110	001	DOUBLURE D'USURE	LINER	AUFSCHEIßPLATTE	FODERA DI CONSUMO	
009	76045120	001	DOUBLURE D'USURE	LINER	AUFSCHEIßPLATTE	FODERA DI CONSUMO	
010	76045130	001	DOUBLURE D'USURE	LINER	AUFSCHEIßPLATTE	FODERA DI CONSUMO	





RA136T REEL MIXER
RA142T REEL MIXER

B0001 > B9999
B0001 > B9999

727R0008 A

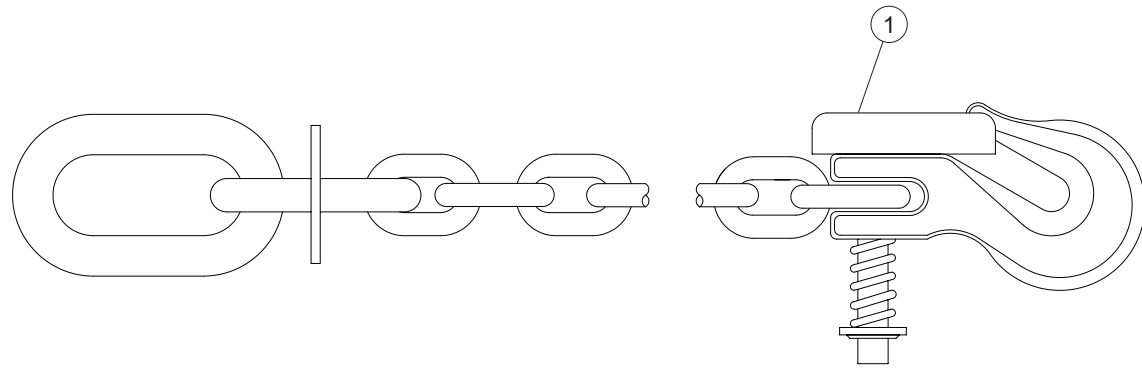
TÔLE DE RECOUVREMENT PARTIAL

LINER PARTIAL

BEHAELTERAUSKLEIDUNG PARTIAL

RIVESTIMENTO PARTIAL

Rep	Nr	Qt	Designation	Description	Bezeichnung	Referenza	Remarque - Remark - Bemerkung - Osservazioni
001	70134980	001		SHEET, SS 12GA X 12.50 X 33.50			
002	76045020	001	DOUBLURE D'USURE	LINER	AUFSCHWEIßPLATTE	FODERA DI CONSUMO	
003	76045030	001	DOUBLURE D'USURE	LINER	AUFSCHWEIßPLATTE	FODERA DI CONSUMO	
004	76045070	001	DOUBLURE D'USURE	LINER	AUFSCHWEIßPLATTE	FODERA DI CONSUMO	





RA136T REEL MIXER
RA142T REEL MIXER

B0001 > B9999
B0001 > B9999

799R0090 A

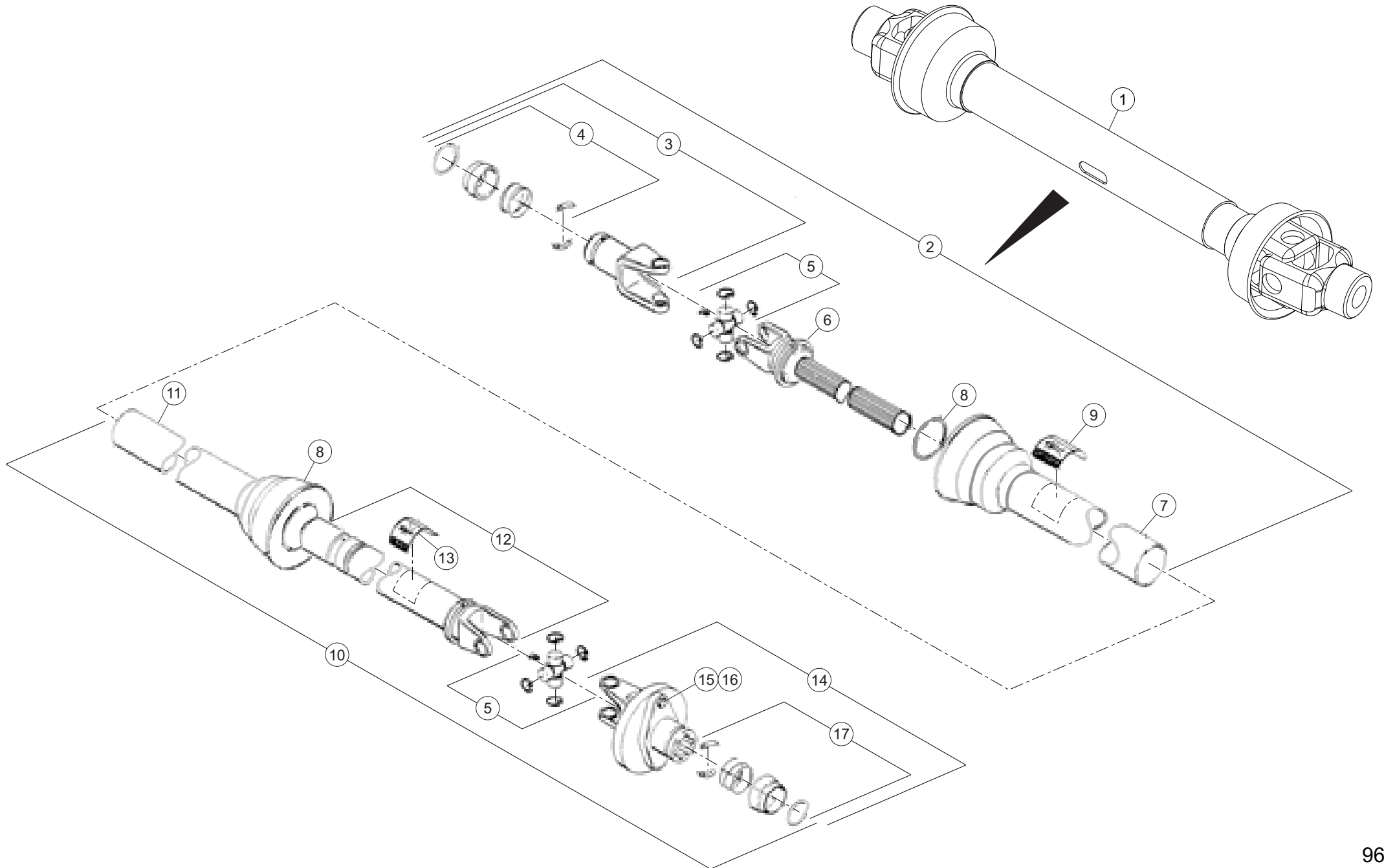
SECURITE CHAINE

SAFETY CHAIN

SICHERHEIT KETTEN

SICUREZZA ##CHAIN

Rep	Nr	Qt	Designation	Description	Bezeichnung	Referenza	Remarque - Remark - Bemerkung - Osservazioni
001	70172041	001		CHAIN, SAFETY, 30,400#			





RA136T REEL MIXER
RA142T REEL MIXER

B0001 > B9999
B0001 > B9999

799R0029 C

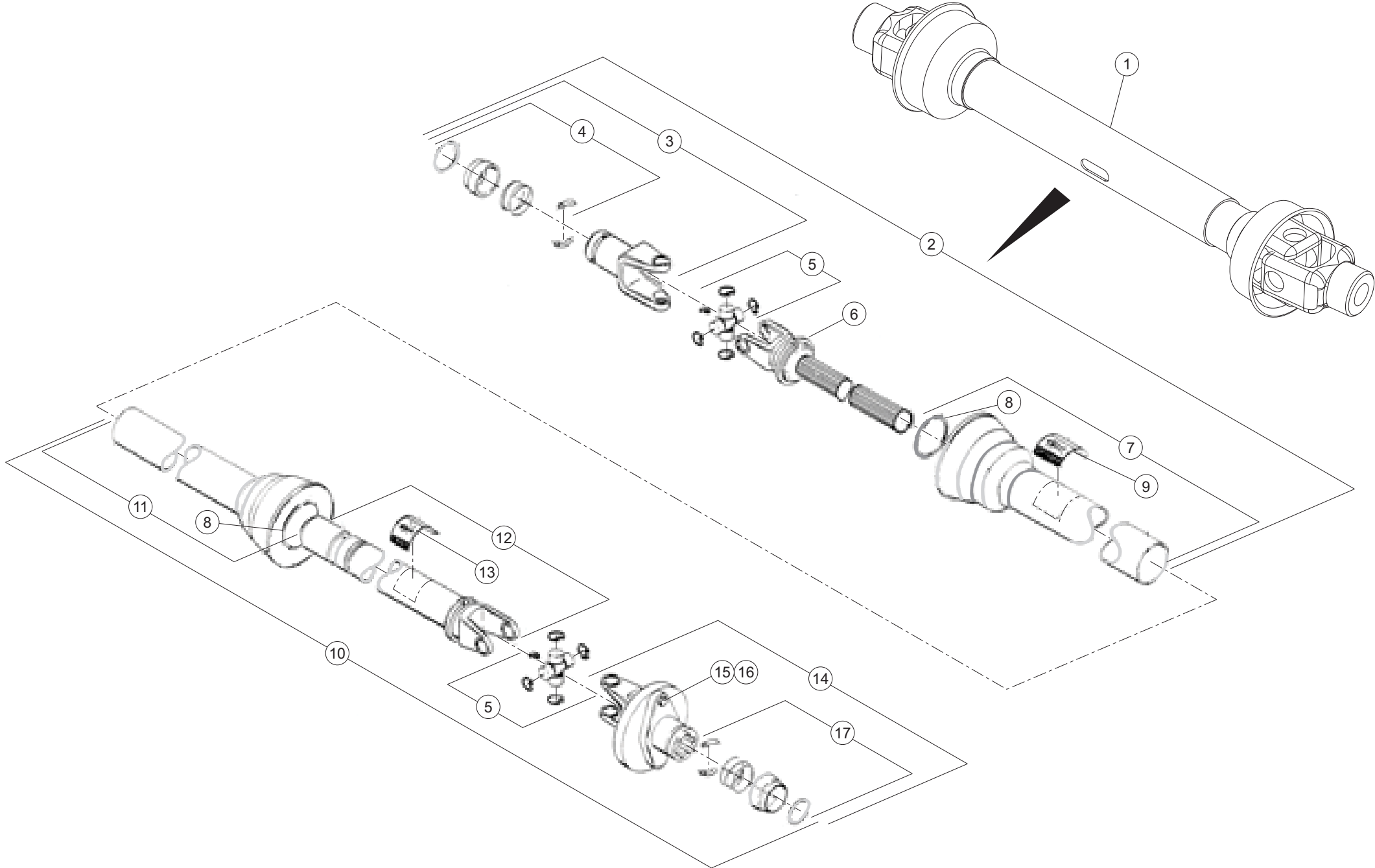
TRANSMISSION A CARDANS 1000RPM

PTO SHAFT 1000RPM 1.38-21

GELENKWELLE 1000RPM 1.38-21

ALBERO PRESA DI FORZA 1000RPM

Rep	Nr	Qt	Designation	Description	Bezeichnung	Referenza	Remarque - Remark - Bemerkung - Osservazioni
001	70175597	001		PTO, ASSY, CAT 4			[1] +[1]
002	70174689	001		JOINT & SHAFT HALF ASM W/			[1] +[2]
003	70171543	001	PTO, YOKE, 52XH 1000 RPM	PTO, YOKE, 52XH 1000 RPM			[1][2] +[3]
004	70171544	001	REPAIR KIT, SSL/AUTO-LOK	REPAIR KIT, SSL/AUTO-LOK			[1][2][3]
005	76017930	002	COLLECTION TRANSMISSION	KIT, PTO	GELENKWELLE, SATZ	KIT TRASMISSIONE	[1][2][3][4]
006	70174683	001	PTO, YOKE & SHAFT,	PTO, YOKE & SHAFT,			[1][2]
007	70173320	001	PTO, SHIELD, FEMALE 35R	PTO, SHIELD, FEMALE 35R			[1][2]
008	79300216	002	COLLECTION TRANSMISSION	KIT, PTO	GELENKWELLE, SATZ	KIT TRASMISSIONE	[1][2]
009	70171550	001		DECAL, DANGER, KEEP AWAY			[1][2]
010	70175647	001		PTO, JOINT & TUBE, W/SHIELD			[1] +[4]
011	70172847	001		PTO, SHIELD, MALE 35R			[1][4]
012	70173426	001		PTO, YOKE & TUBE, SPLINED 35			[1][4]
013	70171799	001	DECAL, DANGER, SHIELD MISSING	DECAL, DANGER, SHIELD MISSING			[1][4]
014	70172925	001	CARDAN	JOINT, UNIVERSAL	KREUZGELENK	CARDANO	[1][4] +[5]
015	87172986	001	VIS TETE HEXAGONALE	SCREW, HEX HEAD	SECHSKANTSCHRAUBE	VITE A TESTA ESAGONALE	[1][4][5]
016	87170069	001	NUT, HEX, .25 NC GR5 LOCK	NUT, HEX, .25 NC GR5 LOCK			[1][4][5]
017	70171544	001	REPAIR KIT, SSL/AUTO-LOK	REPAIR KIT, SSL/AUTO-LOK			[1][4][5]





RA136T REEL MIXER
RA142T REEL MIXER

B0001 > B9999
B0001 > B9999

799R0030 C

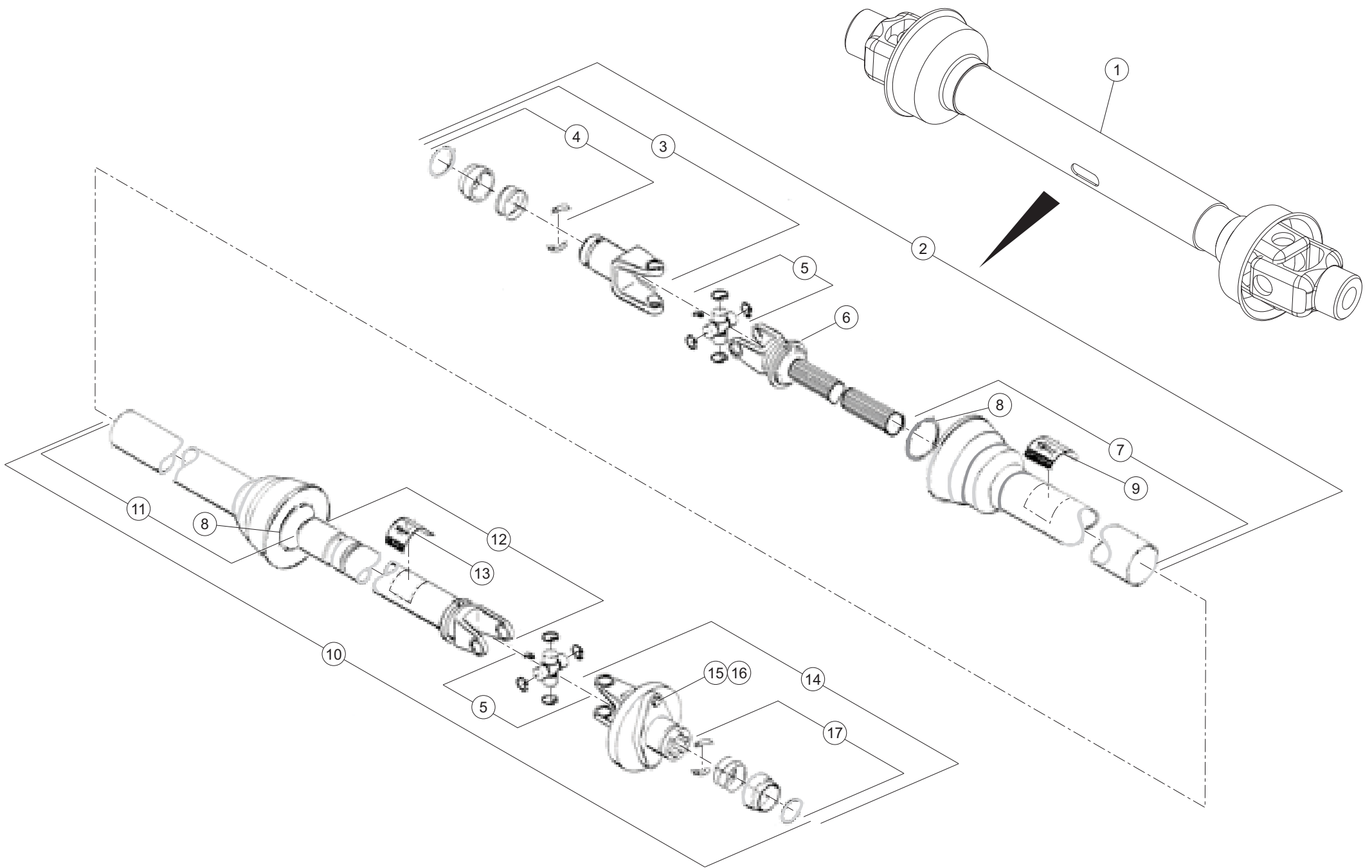
TRANSMISSION A CARDANS 1000RPM

PTO SHAFT 1000RPM 1.75-20

GELENKWELLE 1000RPM 1.75-20

ALBERO PRESA DI FORZA 1000RPM

Rep	Nr	Qt	Designation	Description	Bezeichnung	Referenza	Remarque - Remark - Bemerkung - Osservazioni
001	70175599	001		PTO, ASSY, CAT 4			+ [1]
002	70175650	001		PTO, JOINT & SHAFT, W/SHIELD			[1] + [2]
003	70175447	001		REPLACED BY 175876			[1][2] + [3]
004	70172496	001		KIT, PTO, YOKE REPAIR XH			[1][2][3]
005	76017930	002	COLLECTION TRANSMISSION	KIT, PTO	GELENKWELLE, SATZ	KIT TRASMISSIONE	[1][2][3][4]
006	70174684	001		PTO, YOKE & SHAFT, 35R			[1][2]
007	70173321	001		PTO, SHIELD, FEMALE			[1][2]
008	79300216	002	COLLECTION TRANSMISSION	KIT, PTO	GELENKWELLE, SATZ	KIT TRASMISSIONE	[1][2]
009	70171550	001		DECAL, DANGER, KEEP AWAY			[1][2]
010	70175648	001		PTO, JOINT & TUBE, W/SHIELD			[1] + [4]
011	70172994	001		PTO, SHIELD, MALE 35R 1.75			[1][4]
012	70173435	001		PTO, YOKE & TUBE, 35			[1][4]
013	70171799	001	DECAL, DANGER, SHIELD MISSING	DECAL, DANGER, SHIELD MISSING			[1][4]
014	70172925	001	CARDAN	JOINT, UNIVERSAL	KREUZGELENK	CARDANO	[1][4] + [5]
015	87172986	001	VIS TETE HEXAGONALE	SCREW, HEX HEAD	SECHSKANTSCHRAUBE	VITE A TESTA ESAGONALE	[1][4][5]
016	87170069	001	NUT, HEX, .25 NC GR5 LOCK	NUT, HEX, .25 NC GR5 LOCK			[1][4][5]
017	70171544	001	REPAIR KIT, SSL/AUTO-LOK	REPAIR KIT, SSL/AUTO-LOK			[1][4][5]





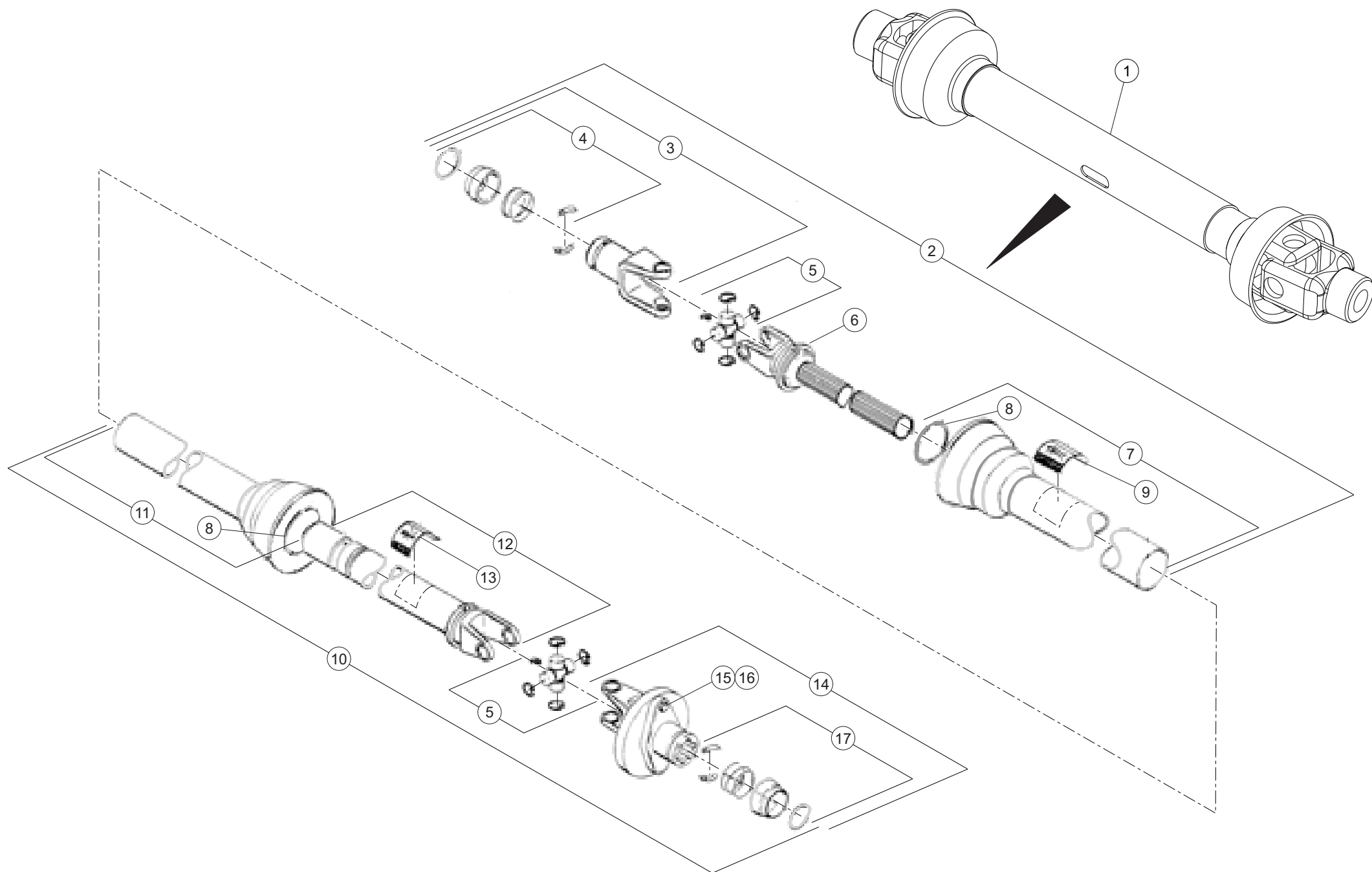
RA136T REEL MIXER
RA142T REEL MIXER

B0001 > B9999
B0001 > B9999

799R0031 B

TRANSMISSION A CARDANS 1000RPM PTO SHAFT 1000RPM 1.38-6 EXPO GELENKWELLE 1000RPM 1.38-6 EXP ALBERO PRESA DI FORZA 1000RPM

Rep	Nr	Qt	Designation	Description	Bezeichnung	Referenza	Remarque - Remark - Bemerkung - Osservazioni
001	70177704	001	PTO, ASSY, CAT 4 1000 RPM	PTO, ASSY, CAT 4 1000 RPM			+ [1]
002	70175649	001		PTO, JOINT & SHAFT, W/SHIELD			[1] + [2]
003	70171542	001	PTO, YOKE, 52XH 540 RPM	PTO, YOKE, 52XH 540 RPM			[1][2] + [3]
004	70171544	001	REPAIR KIT, SSL/AUTO-LOK	REPAIR KIT, SSL/AUTO-LOK			[1][2][3]
005	76017930	002	COLLECTION TRANSMISSION	KIT, PTO	GELENKWELLE, SATZ	KIT TRASMISSIONE	[1][2][3][4]
006	70174683	001	PTO, YOKE & SHAFT,	PTO, YOKE & SHAFT,			[1][2]
007	70173320	001	PTO, SHIELD, FEMALE 35R	PTO, SHIELD, FEMALE 35R			[1][2]
008	79300216	002	COLLECTION TRANSMISSION	KIT, PTO	GELENKWELLE, SATZ	KIT TRASMISSIONE	[1][2]
009	70171550	001		DECAL, DANGER, KEEP AWAY			[1][2]
010	70175647	001		PTO, JOINT & TUBE, W/SHIELD			[1] + [4]
011	70172847	001		PTO, SHIELD, MALE 35R			[1][4]
012	70173426	001		PTO, YOKE & TUBE, SPLINED 35			[1][4]
013	70171799	001	DECAL, DANGER, SHIELD MISSING	DECAL, DANGER, SHIELD MISSING			[1][4]
014	70172925	001	CARDAN	JOINT, UNIVERSAL	KREUZGELENK	CARDANO	[1][4] + [5]
015	87172986	001	VIS TETE HEXAGONALE	SCREW, HEX HEAD	SECHSKANTSCHRAUBE	VITE A TESTA ESAGONALE	[1][4][5]
016	87170069	001	NUT, HEX, .25 NC GR5 LOCK	NUT, HEX, .25 NC GR5 LOCK			[1][4][5]
017	70171544	001	REPAIR KIT, SSL/AUTO-LOK	REPAIR KIT, SSL/AUTO-LOK			[1][4][5]





RA136T REEL MIXER
RA142T REEL MIXER

B0001 > B9999
B0001 > B9999

799R0037 B

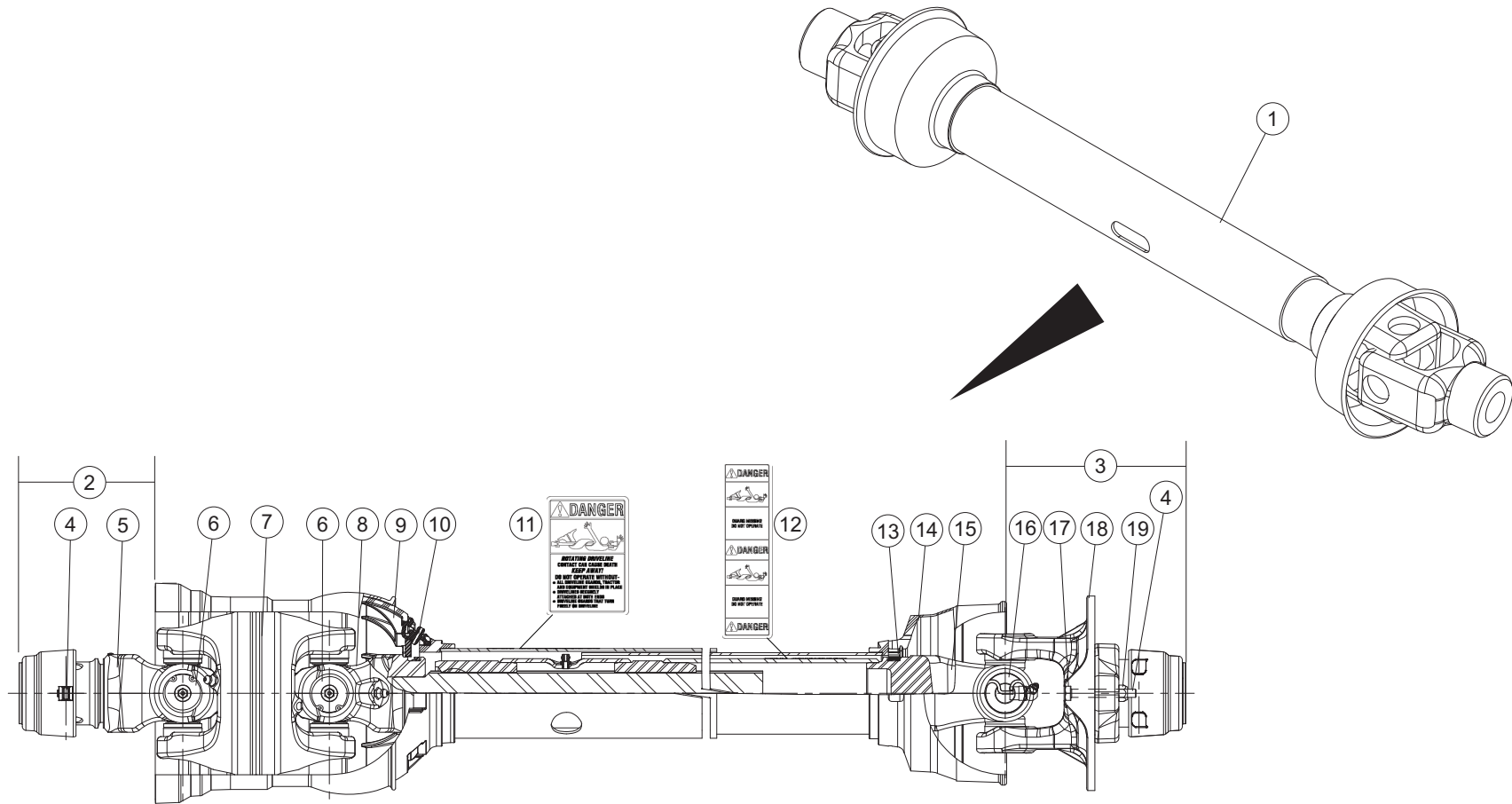
TRANSMISSION A CARDANS 540RPM

PTO SHAFT 540RPM 1.38-6

GELENKWELLE 540RPM 1.38-6

ALBERO PRESA DI FORZA 540RPM

Rep	Nr	Qt	Designation	Description	Bezeichnung	Referenza	Remarque - Remark - Bemerkung - Osservazioni
001	70175598	001	PTO, ASSY, CAT 4	PTO, ASSY, CAT 4			+ [1]
002	70175649	001		PTO, JOINT & SHAFT, W/SHIELD			[1] + [2]
003	70171542	001	PTO, YOKE, 52XH 540 RPM	PTO, YOKE, 52XH 540 RPM			[1][2] + [3]
004	70171544	001	REPAIR KIT, SSL/AUTO-LOK	REPAIR KIT, SSL/AUTO-LOK			[1][2][3]
005	76017930	002	COLLECTION TRANSMISSION	KIT, PTO	GELENKWELLE, SATZ	KIT TRASMISSIONE	[1][2][3][4]
006	70174683	001	PTO, YOKE & SHAFT,	PTO, YOKE & SHAFT,			[1][2]
007	70173320	001	PTO, SHIELD, FEMALE 35R	PTO, SHIELD, FEMALE 35R			[1][2]
008	79300216	002	COLLECTION TRANSMISSION	KIT, PTO	GELENKWELLE, SATZ	KIT TRASMISSIONE	[1][2]
009	70171550	001		DECAL, DANGER, KEEP AWAY			[1][2]
010	70174690	001		PTO, JNT & TUBE HALF ASM W/ GRD			[1] + [4]
011	70172847	001		PTO, SHIELD, MALE 35R			[1][4]
012	70173426	001		PTO, YOKE & TUBE, SPLINED 35			[1][4]
013	70171799	001	DECAL, DANGER, SHIELD MISSING	DECAL, DANGER, SHIELD MISSING			[1][4]
014	70172924	001		PTO, SHEAR BOLT, ASSY 15.4K			[1][4] + [5]
015	87172987	001	VIS TETE HEXAGONALE	SCREW, HEX HEAD	SECHSKANTSCHRAUBE	VITE A TESTA ESAGONALE	[1][4][5]
016	87172981	001	NUT, HEX, .31 NC GRC LOCK	NUT, HEX, .31 NC GRC LOCK			[1][4][5]
017	70171544	001	REPAIR KIT, SSL/AUTO-LOK	REPAIR KIT, SSL/AUTO-LOK			[1][4][5]





RA136T REEL MIXER
RA142T REEL MIXER

B0001 > B9999
B0001 > B9999

799R0023 B

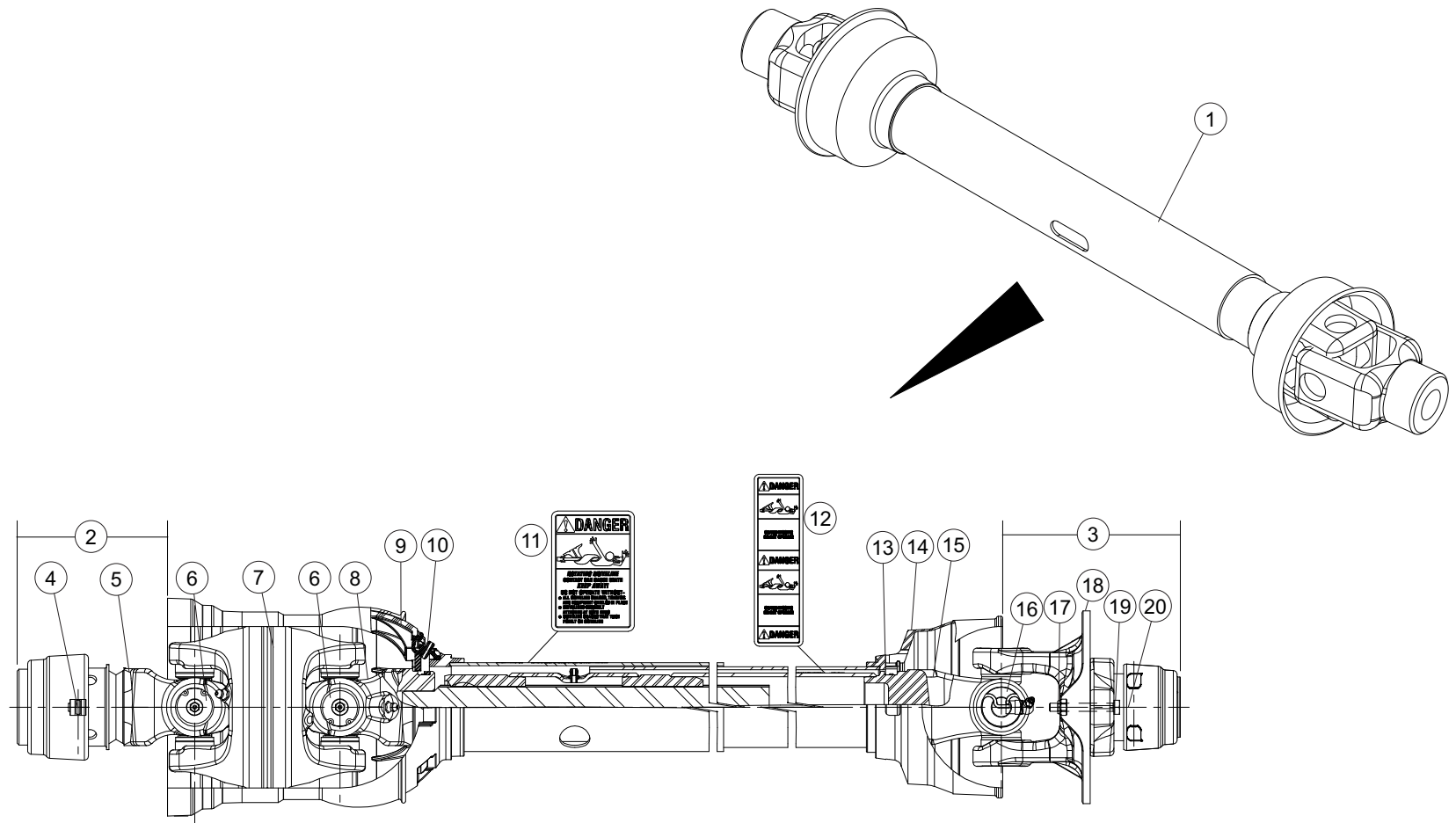
TRANSMISSION A CARDANS 1000RPM

PTO SHAFT 1000RPM 1.38-21 CV

GELENKWELLE 1000RPM 1.38-21 CV

ALBERO PRESA DI FORZA 1000RPM

Rep	Nr	Qt	Designation	Description	Bezeichnung	Referenza	Remarque - Remark - Bemerkung - Osservazioni
001	70178211	001	TRANSMISSION A CARDANS	PTO SHAFT	GELENKWELLE	ALBERO PRESA DI FORZA	+ [1]
002	70178276	001	MACHOIRE ET TUBE INT. TRANSMIS	PTO, YOKE AND SHAFT	GABELN UND SCHIEBEPROF.(HAUSS.	FORCELLA E TUBO INTERNO	[1] + [2]
003	70175647	001		PTO, JOINT & TUBE, W/SHIELD			[1] + [3]
004	70171544	001	REPAIR KIT, SSL/AUTO-LOK	REPAIR KIT, SSL/AUTO-LOK			[1][2][3]
005	70178274	001	COLLECTION TRANSMISSION	KIT, PTO	GELENKWELLE, SATZ	KIT TRASMISSIONE	[1][2]
006	76103790	001	COLLECTION TRANSMISSION	KIT, PTO	GELENKWELLE, SATZ	KIT TRASMISSIONE	[1]
007	70178272	001	COLLECTION TRANSMISSION	KIT, PTO	GELENKWELLE, SATZ	KIT TRASMISSIONE	[1]
008	70178280	001	COLLECTION TRANSMISSION	KIT, PTO	GELENKWELLE, SATZ	KIT TRASMISSIONE	[1]
009	70178279	001	COLLECTION TRANSMISSION	KIT, PTO	GELENKWELLE, SATZ	KIT TRASMISSIONE	[1]
010	70175661	001		PTO, BEARING KIT			[1]
011	70171550	001		DECAL, DANGER, KEEP AWAY			[1]
012	70171799	001	DECAL, DANGER, SHIELD MISSING	DECAL, DANGER, SHIELD MISSING			[1]
013	79300216	001	COLLECTION TRANSMISSION	KIT, PTO	GELENKWELLE, SATZ	KIT TRASMISSIONE	[1]
014	70172847	001		PTO, SHIELD, MALE 35R			[1]
015	70173426	001		PTO, YOKE & TUBE, SPLINED 35			[1]
016	76017930	001	COLLECTION TRANSMISSION	KIT, PTO	GELENKWELLE, SATZ	KIT TRASMISSIONE	[1][3]
017	87172986	001	VIS TETE HEXAGONALE	SCREW, HEX HEAD	SECHSKANTSCHRAUBE	VITE A TESTA ESAGONALE	[1][3]
018	70172925	001	CARDAN	JOINT, UNIVERSAL	KREUZGELENK	CARDANO	[1][3]
019	87170069	001	NUT, HEX, .25 NC GR5 LOCK	NUT, HEX, .25 NC GR5 LOCK			[1][3]





RA136T REEL MIXER
RA142T REEL MIXER

B0001 > B9999
B0001 > B9999

799R0024 C

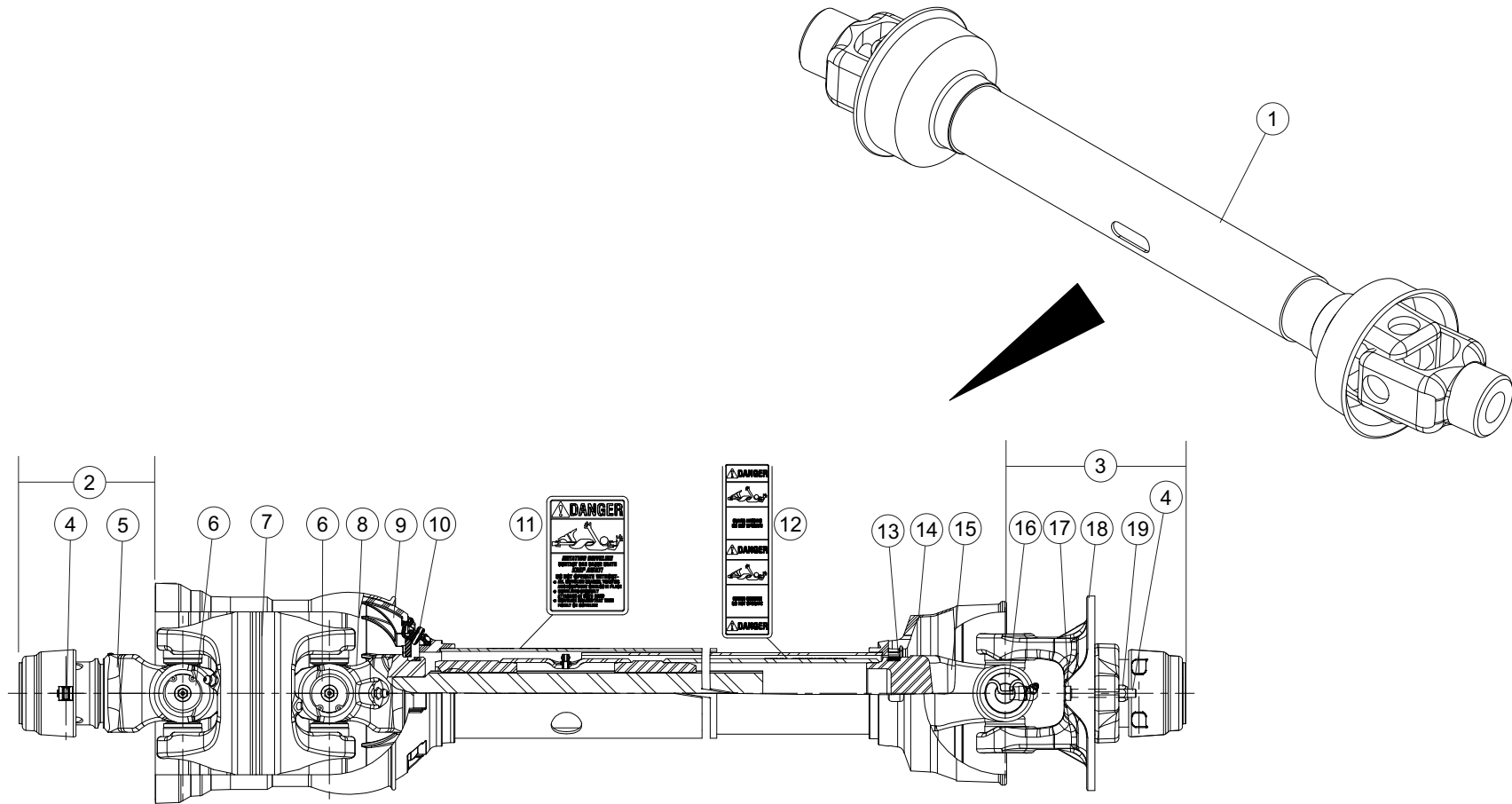
TRANSMISSION A CARDANS 1000RPM

PTO SHAFT 1000RPM 1.75-20 CV

GELENKWELLE 1000RPM 1.75-20 CV

ALBERO PRESA DI FORZA 1000RPM

Rep	Nr	Qt	Designation	Description	Bezeichnung	Referenza	Remarque - Remark - Bemerkung - Osservazioni
001	70178212	001	TRANSMISSION A CARDANS	PTO SHAFT	GELENKWELLE	ALBERO PRESA DI FORZA	+ [1]
002	70178277	001	MACHOIRE ET TUBE INT. TRANSMIS	PTO, YOKE AND SHAFT	GABELN UND SCHIEBEPROF.(HAUSS.	FORCELLA E TUBO INTERNO	[1] + [2]
003	70175648	001		PTO, JOINT & TUBE, W/SHIELD			[1] + [3]
004	70172496	001		KIT, PTO, YOKE REPAIR XH			[1][2][3]
005	70178275	001	COLLECTION TRANSMISSION	KIT, PTO	GELENKWELLE, SATZ	KIT TRASMISSIONE	[1][2]
006	76103790	001	COLLECTION TRANSMISSION	KIT, PTO	GELENKWELLE, SATZ	KIT TRASMISSIONE	[1]
007	70178272	001	COLLECTION TRANSMISSION	KIT, PTO	GELENKWELLE, SATZ	KIT TRASMISSIONE	[1]
008	70178280	001	COLLECTION TRANSMISSION	KIT, PTO	GELENKWELLE, SATZ	KIT TRASMISSIONE	[1]
009	70178279	001	COLLECTION TRANSMISSION	KIT, PTO	GELENKWELLE, SATZ	KIT TRASMISSIONE	[1]
010	70175661	001		PTO, BEARING KIT			[1]
011	70171550	001		DECAL, DANGER, KEEP AWAY			[1]
012	70171799	001	DECAL, DANGER, SHIELD MISSING	DECAL, DANGER, SHIELD MISSING			[1]
013	79300216	001	COLLECTION TRANSMISSION	KIT, PTO	GELENKWELLE, SATZ	KIT TRASMISSIONE	[1]
014	70172994	001		PTO, SHIELD, MALE 35R 1.75			[1]
015	70173435	001		PTO, YOKE & TUBE, 35			[1]
016	76017930	001	COLLECTION TRANSMISSION	KIT, PTO	GELENKWELLE, SATZ	KIT TRASMISSIONE	[1][3]
017	87170069	001	NUT, HEX, .25 NC GR5 LOCK	NUT, HEX, .25 NC GR5 LOCK			[1][3]
018	70172925	001	CARDAN	JOINT, UNIVERSAL	KREUZGELENK	CARDANO	[1][3]
019	87172986	001	VIS TETE HEXAGONALE	SCREW, HEX HEAD	SECHSKANTSCHRAUBE	VITE A TESTA ESAGONALE	[1][3]
020	70171544	001	REPAIR KIT, SSL/AUTO-LOK	REPAIR KIT, SSL/AUTO-LOK			[1][3]





RA136T REEL MIXER
RA142T REEL MIXER

B0001 > B9999
B0001 > B9999

799R0025 B

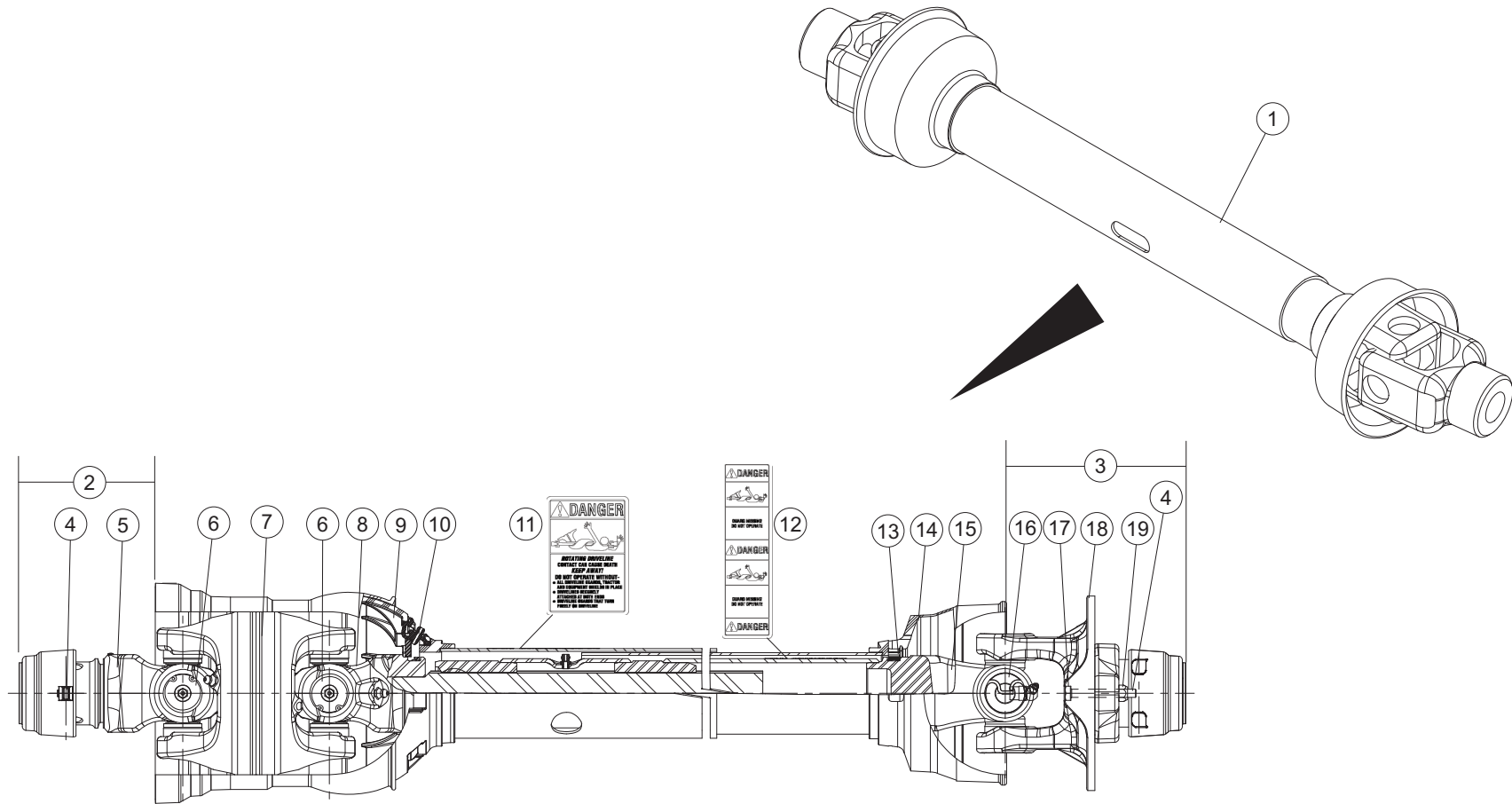
TRANSMISSION A CARDANS 540RPM

PTO SHAFT 540RPM CV

GELENKWELLE 540RPM CV

ALBERO PRESA DI FORZA 540RPM

Rep	Nr	Qt	Designation	Description	Bezeichnung	Referenza	Remarque - Remark - Bemerkung - Osservazioni
001	70178213	001	TRANSMISSION A CARDANS	PTO SHAFT	GELENKWELLE	ALBERO PRESA DI FORZA	+ [1]
002	70178278	001	MACHOIRE ET TUBE INT. TRANSMIS	PTO, YOKE AND SHAFT	GABELN UND SCHIEBEPROF.(HAUSS.	FORCELLA E TUBO INTERNO	[1] + [2]
003	70174690	001		PTO,JNT & TUBE HALF ASM W/ GRD			[1] + [3]
004	70171544	001	REPAIR KIT, SSL/AUTO-LOK	REPAIR KIT, SSL/AUTO-LOK			[1][2][3]
005	70178273	001	COLLECTION TRANSMISSION	KIT, PTO	GELENKWELLE, SATZ	KIT TRASMISSIONE	[1][2]
006	76103790	001	COLLECTION TRANSMISSION	KIT, PTO	GELENKWELLE, SATZ	KIT TRASMISSIONE	[1]
007	70178272	001	COLLECTION TRANSMISSION	KIT, PTO	GELENKWELLE, SATZ	KIT TRASMISSIONE	[1]
008	70178280	001	COLLECTION TRANSMISSION	KIT, PTO	GELENKWELLE, SATZ	KIT TRASMISSIONE	[1]
009	70178279	001	COLLECTION TRANSMISSION	KIT, PTO	GELENKWELLE, SATZ	KIT TRASMISSIONE	[1]
010	70175661	001		PTO, BEARING KIT			[1]
011	70171550	001		DECAL, DANGER, KEEP AWAY			[1]
012	70171799	001	DECAL, DANGER, SHIELD MISSING	DECAL, DANGER, SHIELD MISSING			[1]
013	79300216	001	COLLECTION TRANSMISSION	KIT, PTO	GELENKWELLE, SATZ	KIT TRASMISSIONE	[1]
014	70172847	001		PTO, SHIELD, MALE 35R			[1]
015	70173426	001		PTO, YOKE & TUBE, SPLINED 35			[1]
016	76017930	001	COLLECTION TRANSMISSION	KIT, PTO	GELENKWELLE, SATZ	KIT TRASMISSIONE	[1][3]
017	87172987	001	VIS TETE HEXAGONALE	SCREW, HEX HEAD	SECHSKANTSCHRAUBE	VITE A TESTA ESAGONALE	[1][3]
018	70172924	001		PTO, SHEAR BOLT, ASSY 15.4K			[1][3]
019	87172981	001	NUT, HEX, .31 NC GRC LOCK	NUT, HEX, .31 NC GRC LOCK			[1][3]





RA136T REEL MIXER
RA142T REEL MIXER

B0001 > B9999
B0001 > B9999

799R0026 B

TRANSMISSION A CARDANS 1000RPM

PTO SHAFT 1000RPM 1.38-6 CV

GELENKWELLE 1000RPM 1.38-6 CV

ALBERO PRESA DI FORZA 1000RPM

Rep	Nr	Qt	Designation	Description	Bezeichnung	Referenza	Remarque - Remark - Bemerkung - Osservazioni
001	70178214	001	TRANSMISSION A CARDANS	PTO SHAFT	GELENKWELLE	ALBERO PRESA DI FORZA	+ [1]
002	70178278	001	MACHOIRE ET TUBE INT. TRANSMIS	PTO, YOKE AND SHAFT	GABELN UND SCHIEBEPROF. (HAUSS.	FORCELLA E TUBO INTERNO	[1] + [2]
003	70175647	001		PTO, JOINT & TUBE, W/SHIELD			[1] + [3]
004	70171544	001	REPAIR KIT, SSL/AUTO-LOK	REPAIR KIT, SSL/AUTO-LOK			[1][2][3]
005	70178273	001	COLLECTION TRANSMISSION	KIT, PTO	GELENKWELLE, SATZ	KIT TRASMISSIONE	[1][2]
006	76103790	001	COLLECTION TRANSMISSION	KIT, PTO	GELENKWELLE, SATZ	KIT TRASMISSIONE	[1]
007	70178272	001	COLLECTION TRANSMISSION	KIT, PTO	GELENKWELLE, SATZ	KIT TRASMISSIONE	[1]
008	70178280	001	COLLECTION TRANSMISSION	KIT, PTO	GELENKWELLE, SATZ	KIT TRASMISSIONE	[1]
009	70178279	001	COLLECTION TRANSMISSION	KIT, PTO	GELENKWELLE, SATZ	KIT TRASMISSIONE	[1]
010	70175661	001		PTO, BEARING KIT			[1]
011	70171550	001		DECAL, DANGER, KEEP AWAY			[1]
012	70171799	001	DECAL, DANGER, SHIELD MISSING	DECAL, DANGER, SHIELD MISSING			[1]
013	79300216	001	COLLECTION TRANSMISSION	KIT, PTO	GELENKWELLE, SATZ	KIT TRASMISSIONE	[1]
014	70172847	001		PTO, SHIELD, MALE 35R			[1]
015	70173426	001		PTO, YOKE & TUBE, SPLINED 35			[1]
016	76017930	001	COLLECTION TRANSMISSION	KIT, PTO	GELENKWELLE, SATZ	KIT TRASMISSIONE	[1][3]
017	87172986	001	VIS TETE HEXAGONALE	SCREW, HEX HEAD	SECHSKANTSCHRAUBE	VITE A TESTA ESAGONALE	[1][3]
018	70172925	001	CARDAN	JOINT, UNIVERSAL	KREUZGELENK	CARDANO	[1][3]
019	87170069	001	NUT, HEX, .25 NC GR5 LOCK	NUT, HEX, .25 NC GR5 LOCK			[1][3]



INDEX NUMERIQUE - NUMERICAL INDEX

TEILENUMMERN-INDEX - INDICE NUMERICO

Nr	Page	Rep.	Nr	Page	Rep.	Nr	Page	Rep.	Nr	Page	Rep.	Nr	Page	Rep.	Nr	Page	Rep.	Nr	Page	Rep.	Nr	Page	Rep.
Q8050980	075	032	70134491	017	002	70136459	091	006	70170490	077	030	70171550	101	009	70171914	079	014	70172449	079	022	70173300	009	015
Q8050980	079	032	70134491	023	010	70136460	091	007	70170490	079	030	70171550	103	009	70171914	081	014	70172449	081	022	70173301	009	016
Q8052780	077	032	70134547	017	003	70136463	089	003	70170490	081	030	70171550	105	011	70171915	075	016	70172496	099	004	70173302	009	004
Q8052780	081	032	70134547	023	011	70136748	015	003	70170849	075	006	70171550	107	011	70171915	077	016	70172496	107	004	70173313	007	014
7N092AUS	083	007	70134716	087	001	70136748	021	003	70170849	077	006	70171550	109	011	70171915	079	016	70172751	011	031	70173320	097	007
70101231	039	001	70134716	091	001	70137318	047	001	70170849	079	006	70171550	111	011	70171915	081	016	70172776	011	032	70173320	101	007
70101231	043	001	70134717	087	002	70137318	053	001	70170849	081	006	70171585	011	025	70171919	003	006	70172786	075	013	70173320	103	007
70101736	043	002	70134717	091	002	70137318	059	001	70170893	075	024	70171610	007	009	70171930	011	026	70172786	077	013	70173321	099	007
70101742	007	001	70134718	087	003	70140831	003	002	70170893	077	024	70171616	009	002	70171932	039	030	70172786	079	013	70173426	097	012
70101818	011	001	70134718	091	003	70140847	003	003	70170893	079	024	70171653	009	003	70171932	043	030	70172786	081	013	70173426	101	012
70101819	011	002	70134722	087	004	70140896	039	012	70170893	081	024	70171666	041	076	70171937	037	009	70172820	075	019	70173426	103	012
70101835	003	001	70134722	091	004	70140896	043	014	70170920	007	005	70171666	045	076	70171937	039	031	70172820	077	019	70173426	105	015
70102259	011	003	70134723	087	005	70140897	043	015	70170921	007	006	70171712	075	017	70171937	043	031	70172820	079	019	70173426	109	015
70102404	017	001	70134723	091	005	70140902	039	013	70170922	007	007	70171712	077	017	70171947	075	009	70172820	081	019	70173426	111	015
70102404	023	009	70134724	087	006	70140902	043	016	70170926	007	008	70171712	079	017	70171947	077	009	70172847	097	011	70173435	099	012
70102413	015	001	70134725	087	007	70140933	039	014	70171008	039	022	70171712	081	017	70171947	079	009	70172847	101	011	70173435	107	015
70102413	021	001	70134771	031	003	70140937	039	015	70171008	043	022	70171748	075	010	70171947	081	009	70172847	103	011	70173533	003	007
70102479	031	001	70134771	033	003	70140938	039	016	70171045	011	022	70171748	077	010	70171948	075	020	70172847	105	014	70173633	005	072
70102479	033	001	70134906	011	007	70141606	039	017	70171186	039	023	70171748	079	010	70171948	077	020	70172847	109	014	70173633	055	052
70102484	033	002	70134974	085	001	70141606	043	017	70171186	043	023	70171748	081	010	70171948	079	020	70172847	111	014	70173633	061	049
70102553	031	002	70134975	085	002	70143415	039	018	70171257	039	024	70171782	039	028	70171948	081	020	70172883	075	018	70173846	011	033
70103702	039	002	70134975	089	001	70143415	043	018	70171257	043	024	70171782	043	028	70171949	075	007	70172883	077	018	70173916	009	005
70103702	043	003	70134980	085	003	70143415	051	007	70171259	039	025	70171799	097	013	70171949	077	007	70172883	079	018	70173917	009	006
70103756	039	003	70134980	089	002	70143415	057	007	70171259	043	025	70171799	099	013	70171949	079	007	70172883	081	018	70173926	009	007
70103758	039	004	70134980	093	001	70143415	063	007	70171260	039	026	70171799	101	013	70171949	081	007	70172924	103	014	70174064	017	004
70103780	043	004	70135555	015	002	70143499	035	012	70171260	043	026	70171799	103	013	70172041	095	001	70172924	109	018	70174064	023	001
70104343	039	005	70135555	021	002	70143963	015	004	70171265	039	027	70171799	105	012	70172110	067	001	70172925	097	014	70174065	017	005
70104506	043	005	70135598	011	008	70143963	021	004	70171265	043	027	70171799	107	012	70172110	071	001	70172925	099	014	70174065	023	002
70105004	009	001	70135692	011	009	70145669	047	002	70171409	011	023	70171799	109	012	70172278	065	001	70172925	101	014	70174510	007	015
70105203	039	006	70135697	011	010	70145669	053	002	70171410	011	024	70171799	111	012	70172278	067	002	70172925	105	018	70174577	009	008
70105203	043	006	70136040	011	011	70145669	059	002	70171542	101	003	70171820	075	008	70172278	069	001	70172925	107	018	70174683	097	006
70105373	007	002	70136118	011	012	70146343	039	019	70171542	103	003	70171820	077	008	70172278	071	002	70172925	111	018	70174683	101	006
70105374	007	003	70136322	011	013	70146343	043	019	70171543	097	003	70171820	079	008	70172278	073	001	70172994	099	011	70174683	103	006
70133942	043	007	70136326	027	001	70170008	003	004	70171544	097	004	70171820	081	008	70172287	011	028	70172994	107	014	70174684	099	006
70133943	043	008	70136333	011	014	70170026	047	003	70171544	097	017	70171883	039	029	70172288	011	029	70173040	075	002	70174686	075	015
70133952	039	007	70136334	011	015	70170026	053	003	70171544	099	017	70171883	043	029	70172292	075	005	70173040	077	002	70174686	077	015
70133952	043	009	70136335	011	016	70170026	059	003	70171544	101	004	70171911	075	003	70172292	077	005	70173040	079	002	70174686	079	015
70134024	011	004	70136343	011	017	70170075	039	020	70171544	101	017	70171911	077	003	70172292	079	005	70173040	081	002	70174686	081	015
70134086	011	005	70136362	011	018	70170075	043	020	70171544	103	004	70171911	079	003	70172292	081	005	70173041	075	029	70174687	075	001
70134155	011	006	70136373	007	004	70170075	063	018	70171544	103	017	70171911	081	003	70172355	011	030	70173041	077	029	70174687	077	001
70134389	039	008	70136415	011	019	70170110	039	021	70171544	105	004	70171913	075	004	70172360	007	010	70173041	079	029	70174687	079	001
70134389	043	010	70136418	027	002	70170110	043	021	70171544	107	020	70171913	077	004	70172361	007	011	70173041	081	029	70174687	081	001
70134390	039	009	70136419	027	003	70170238	003	005	70171544	109	004	70171913	079	004	70172362	007	012	70173078	075	023	70174689	097	002
70134390	043	011	70136444	037	012	70170316	011	020	70171544	111	004	70171913	081	004	70172396	007	013	70173078	077	023	70174690	103	010
70134395	039	010	70136444	039	011	70170478	011	021	70171550	097	009	70171914	075	014	70172449	075	022	70173078	079	023	70174690	109	003
70134395	043	012	70136444	043	013	70170490	075	030	70171550	099	009	70171914	077	014	70172449	077	022	70173078	081	023	70174725	065	002



INDEX NUMERIQUE - NUMERICAL INDEX TEILENUMMERN-INDEX - INDICE NUMERICO

Nr	Page	Rep.	Nr	Page	Rep.	Nr	Page	Rep.	Nr	Page	Rep.	Nr	Page	Rep.	Nr	Page	Rep.	Nr	Page	Rep.	Nr	Page	Rep.
70174725	067	003	70175687	057	009	70176626	051	006	70178273	109	005	73009660	059	012	73013540	003	025	76028720	053	018	76044880	011	038
70174725	069	002	70175687	063	005	70176630	051	001	70178273	111	005	73009840	003	018	73013550	003	026	76028720	059	019	76044890	011	039
70174725	071	003	70175699	039	036	70176630	057	001	70178274	105	005	73009860	003	019	73013560	007	022	76028930	047	020	76044900	011	040
70174725	073	002	70175699	043	036	70176935	003	010	70178275	107	005	73009870	003	020	73022400	019	009	76028930	053	019	76044910	011	041
70174771	063	002	70175699	063	017	70176936	007	018	70178276	105	002	73009880	003	021	73022400	025	026	76028930	059	020	76045020	085	004
70174784	007	016	70175700	039	037	70177003	009	010	70178277	107	002	73010630	009	011	73022410	025	013	76030660	047	021	76045020	089	004
70174886	039	032	70175700	043	037	70177150	003	011	70178278	109	002	73011790	019	001	73022540	019	010	76030660	053	020	76045020	093	002
70174886	043	032	70175700	051	008	70177164	003	012	70178278	111	002	73011790	025	014	73032730	065	003	76030660	059	021	76045030	085	005
70175076	009	009	70175700	057	008	70177245	083	003	70178279	105	009	73011800	019	002	73032930	047	013	76030740	047	022	76045030	089	005
70175221	007	017	70175700	063	006	70177246	083	002	70178279	107	009	73011800	025	015	73032940	047	014	76030740	053	021	76045030	093	003
70175387	003	008	70175702	039	038	70177247	083	001	70178279	109	009	73011810	011	034	76003760	003	027	76030740	059	022	76045040	085	006
70175447	099	003	70175702	043	038	70177257	083	006	70178279	111	009	73011820	019	003	76011480	003	028	76033850	047	023	76045040	089	006
70175597	097	001	70175702	063	009	70177258	083	005	70178280	105	008	73011830	019	004	76011580	003	029	76033850	053	022	76045050	085	007
70175598	103	001	70175704	063	010	70177259	083	004	70178280	107	008	73011840	019	005	76011590	003	030	76033850	059	023	76045050	089	007
70175599	099	001	70175705	063	011	70177356	075	026	70178280	109	008	73011850	019	006	76011600	003	031	76034210	047	024	76045060	085	008
70175647	097	010	70175709	039	039	70177356	079	026	70178280	111	008	73011870	019	007	76017930	097	005	76034210	053	023	76045060	089	008
70175647	101	010	70175709	043	039	70177365	075	012	70178296	003	016	73011880	025	001	76017930	099	005	76034210	059	024	76045070	085	009
70175647	105	003	70175709	063	008	70177365	079	012	70178500	077	026	73011900	025	005	76017930	101	005	76034820	067	004	76045070	089	009
70175647	111	003	70175711	039	040	70177427	075	027	70178500	081	026	73011910	025	002	76017930	103	005	76034820	069	004	76045070	093	004
70175648	099	010	70175711	043	040	70177427	077	027	70178509	077	012	73011920	025	003	76017930	105	016	76034820	071	004	76045080	085	010
70175648	107	003	70175711	051	011	70177427	079	027	70178509	081	012	73011930	025	004	76017930	107	016	76034820	073	004	76045090	089	010
70175649	101	002	70175711	057	011	70177427	081	027	70178529	077	011	73012500	007	019	76017930	109	016	76035880	051	002	76045100	089	011
70175649	103	002	70175711	063	004	70177500	075	021	70178529	081	011	73012520	007	020	76017930	111	016	76035880	057	002	76045110	087	008
70175650	099	002	70175726	035	006	70177500	077	021	73003640	027	009	73012570	007	021	76022320	007	023	76036040	051	003	76045110	091	008
70175661	105	010	70175781	017	006	70177500	079	021	73005700	047	005	73012840	027	010	76022390	047	015	76036040	057	003	76045120	087	009
70175661	107	010	70175781	023	012	70177500	081	021	73005710	053	005	73012850	037	014	76022390	053	013	76036080	003	032	76045120	091	009
70175661	109	010	70175906	027	007	70177505	075	025	73005730	059	005	73012860	003	022	76022390	059	013	76036080	047	025	76045130	087	010
70175661	111	010	70175906	037	007	70177505	077	025	73005740	047	006	73012870	003	023	76022720	047	016	76036080	053	024	76045130	091	010
70175673	027	004	70175907	027	008	70177505	079	025	73005740	053	006	73012880	027	011	76022720	053	014	76036100	003	033	76045270	017	009
70175673	035	014	70175907	037	008	70177505	081	025	73005740	059	006	73012900	017	007	76022720	059	014	76036100	047	026	76045270	023	005
70175673	037	005	70175912	003	009	70177704	101	001	73005750	047	007	73012950	015	005	76022750	047	017	76036100	053	025	76045280	017	010
70175675	027	005	70175918	039	041	70177711	003	013	73005750	053	007	73012960	023	003	76022750	053	015	76041250	019	011	76045280	023	006
70175675	035	001	70175918	043	041	70177711	035	008	73005750	059	007	73012980	021	005	76022750	059	015	76041250	025	006	76045400	011	042
70175675	037	001	70175987	035	013	70177712	003	014	73005760	047	008	73012990	037	015	76022910	047	018	76041270	025	016	76045410	011	043
70175675	039	033	70176000	069	003	70177712	035	007	73005760	053	008	73013000	011	035	76022910	053	016	76041280	019	012	76045470	075	028
70175675	043	033	70176000	073	003	70177812	003	015	73005760	059	008	73013010	011	036	76022910	059	016	76041280	025	017	76045470	077	028
70175685	039	034	70176064	037	002	70177971	051	004	73005780	059	009	73013040	003	024	76022920	047	019	76041390	019	013	76045480	079	028
70175685	043	034	70176064	051	010	70177971	057	004	73005790	059	010	73013050	019	008	76022920	053	017	76041440	019	014	76045480	081	028
70175685	051	005	70176064	057	010	70178118	051	012	73005910	047	009	73013050	025	027	76022920	059	017	76041440	025	018	76046080	011	044
70175685	057	005	70176149	035	003	70178118	057	012	73005920	047	010	73013170	075	033	76028410	057	006	76043200	007	024	76046090	011	045
70175685	063	003	70176181	047	004	70178211	105	001	73005940	053	009	73013170	079	033	76028480	015	006	76043730	003	034	76046100	011	046
70175686	027	026	70176181	053	004	70178212	107	001	73005950	053	010	73013430	029	001	76028480	021	006	76043930	011	037	76046370	011	047
70175686	037	004	70176181	059	004	70178213	109	001	73007010	003	017	73013440	033	004	76028480	031	007	76044600	037	003	76046380	011	048
70175687	027	006	70176252	075	011	70178214	111	001	73007870	047	011	73013450	031	004	76028480	033	007	76044690	027	012	76046390	013	049
70175687	037	006	70176252	079	011	70178272	105	007	73007870	053	011	73013450	033	005	76028710	049	052	76044790	017	008	76046470	003	035
70175687	039	035	70176325	063	012	70178272	107	007	73007870	059	011	73013460	031	005	76028710	055	053	76044790	023	004	76046740	075	031
70175687	043	035	70176348	063	013	70178272	109	007	73009660	047	012	73013460	033	006	76028710	059	018	76044820	015	007	76046740	077	031
70175687	051	009	70176501	035	002	70178272	111	007	73009660	053	012	73013470	031	006	76028720	049	053	76044820	021	007	76046740	079	031



INDEX NUMERIQUE - NUMERICAL INDEX TEILENUMMERN-INDEX - INDICE NUMERICO

Nr	Page	Rep.	Nr	Page	Rep.	Nr	Page	Rep.	Nr	Page	Rep.	Nr	Page	Rep.	Nr	Page	Rep.	Nr	Page	Rep.	Nr	Page	Rep.
76046740	081	031	76117130	059	028	87170006	059	030	87170047	029	003	87170119	059	037	87170244	045	061	87170800	013	061	87172987	063	014
76050650	039	042	79300216	097	008	87170007	003	041	87170047	031	015	87170122	019	018	87170244	047	040	87170803	005	065	87172987	103	015
76050650	043	042	79300216	099	008	87170007	013	054	87170047	033	015	87170122	025	029	87170244	053	040	87170865	041	068	87172987	109	017
76050650	047	027	79300216	101	008	87170007	039	045	87170047	041	050	87170122	035	004	87170244	059	038	87170865	045	068	87173020	013	072
76050650	053	026	79300216	103	008	87170007	043	045	87170047	045	050	87170122	041	055	87170248	041	062	87170927	007	033	87173021	013	073
76050650	059	025	79300216	105	013	87170007	047	031	87170054	047	033	87170122	045	055	87170248	045	062	87170928	007	034	87173021	041	071
76097060	047	028	79300216	107	013	87170007	053	032	87170054	053	034	87170122	047	038	87170257	005	058	87171021	007	035	87173021	045	071
76097060	053	027	79300216	109	013	87170007	059	031	87170054	059	033	87170122	053	039	87170257	007	030	87171021	019	025	87173022	019	028
76097060	059	026	79300216	111	013	87170009	003	042	87170056	007	028	87170122	063	001	87170262	005	059	87171021	025	037	87173022	025	008
76100840	075	034	83233359	065	007	87170010	003	043	87170056	047	034	87170124	005	053	87170262	007	031	87171083	019	026	87173069	013	074
76100840	077	033	83233365	067	009	87170010	039	046	87170056	053	035	87170124	019	019	87170262	041	063	87171083	025	032	87173111	031	020
76100840	079	034	83233365	069	009	87170010	043	046	87170056	059	034	87170124	025	036	87170262	045	063	87171387	013	062	87173111	033	020
76100840	081	033	83233365	071	010	87170011	003	044	87170066	005	050	87170124	027	017	87170262	047	041	87171412	007	036	87173274	041	072
76100850	075	035	83233365	073	009	87170015	019	017	87170066	007	029	87170124	037	018	87170262	053	041	87171414	041	069	87173274	045	072
76100850	077	034	87170002	003	036	87170015	025	028	87170069	097	016	87170124	041	056	87170262	059	039	87171414	045	069	87173275	041	073
76100850	079	035	87170002	013	050	87170016	013	055	87170069	099	016	87170124	045	056	87170263	047	042	87171509	013	063	87173275	045	073
76100850	081	034	87170002	031	008	87170017	013	056	87170069	101	016	87170125	005	054	87170263	053	042	87171576	041	070	87173748	005	067
76103790	105	006	87170002	033	008	87170022	003	045	87170069	105	019	87170125	019	020	87170268	041	064	87171576	045	070	87174063	017	011
76103790	107	006	87170003	003	037	87170023	007	025	87170069	107	017	87170125	025	007	87170268	045	064	87171774	013	064	87174063	023	007
76103790	109	006	87170003	013	051	87170027	003	046	87170069	111	019	87170125	027	018	87170292	007	032	87171776	013	065	87174081	047	044
76103790	111	006	87170003	031	009	87170027	027	014	87170074	035	005	87170125	037	010	87170296	041	065	87171802	013	066	87174081	053	044
76106190	009	012	87170003	033	009	87170028	003	047	87170115	031	016	87170125	041	057	87170296	045	065	87171877	007	037	87174081	059	041
76107270	067	010	87170004	003	038	87170028	015	008	87170115	033	016	87170125	045	057	87170301	005	060	87171900	007	038	87174093	017	012
76107280	071	005	87170004	013	052	87170028	021	008	87170115	037	011	87170127	005	055	87170301	037	016	87171900	019	027	87174093	023	008
76107380	069	005	87170004	031	010	87170028	031	012	87170115	041	051	87170127	027	019	87170301	041	066	87171900	025	010	87174927	041	074
76107390	073	005	87170004	033	010	87170028	033	012	87170115	045	051	87170127	041	058	87170301	045	066	87171934	013	067	87174927	045	074
76107460	067	005	87170005	003	039	87170028	039	047	87170117	041	052	87170127	045	058	87170302	005	061	87171989	011	027	87174928	013	075
76107460	071	006	87170005	019	015	87170028	043	047	87170117	045	052	87170127	047	039	87170302	019	022	87172003	013	068	87174928	041	075
76109410	067	006	87170005	025	019	87170028	063	016	87170117	047	035	87170127	063	015	87170302	025	031	87172007	013	069	87174928	045	075
76109410	069	006	87170005	029	002	87170036	039	048	87170117	053	036	87170151	013	058	87170302	027	023	87172367	013	070	87174928	047	045
76109410	071	007	87170005	031	011	87170036	043	048	87170117	059	035	87170153	005	056	87170302	041	067	87172445	013	071	87174928	053	045
76109410	073	006	87170005	033	011	87170037	041	049	87170118	005	051	87170185	027	020	87170302	045	067	87172445	031	019	87174928	059	042
76109430	065	004	87170005	039	043	87170037	045	049	87170118	027	015	87170188	027	021	87170310	019	023	87172445	033	019	87175110	007	039
76109440	067	007	87170005	043	043	87170037	047	032	87170118	035	010	87170188	041	059	87170310	025	020	87172981	047	043	87175247	007	040
76109440	069	007	87170005	047	029	87170037	053	033	87170118	041	053	87170188	045	059	87170368	005	062	87172981	053	043	87175247	019	029
76109440	071	008	87170005	053	030	87170037	059	032	87170118	045	053	87170193	037	013	87170368	013	059	87172981	059	040	87175247	025	012
76109440	073	007	87170005	059	029	87170040	013	057	87170118	047	036	87170193	041	060	87170368	019	024	87172981	103	016	87175321	047	046
76115710	067	008	87170006	003	040	87170040	031	013	87170118	053	037	87170193	045	060	87170368	025	021	87172981	109	019	87175321	053	046
76115710	069	008	87170006	013	053	87170040	033	013	87170118	059	036	87170194	027	022	87170369	005	063	87172986	097	015	87175321	059	043
76115710	071	009	87170006	019	016	87170042	003	048	87170119	005	052	87170244	005	057	87170373	005	064	87172986	099	015	87175633	013	076
76115710	073	008	87170006	025	035	87170042	007	026	87170119	027	016	87170244	019	021	87170373	009	014	87172986	101	015	87175654	037	017
76115750	065	005	87170006	027	013	87170042	009	013	87170119	035	011	87170244	025	030	87170373	031	018	87172986	105	017	87175664	047	047
76115770	065	006	87170006	039	044	87170042	031	014	87170119	041	054	87170244	029	004	87170373	033	018	87172986	107	019	87175664	053	047
76116870	053	028	87170006	043	044	87170042	033	014	87170119	045	054	87170244	031	017	87170374	013	060	87172986	111	017	87175664	059	044
76116870	059	027	87170006	047	030	87170047	005	049	87170119	047	037	87170244	033	017	87170374	027	024	87172987	005	066	87176071	047	048
76117130	053	029	87170006	053	031	87170047	007	027	87170119	053	038	87170244	041	061	87170439	027	025	87172987	035	009	87176071	053	048



INDEX NUMERIQUE - NUMERICAL INDEX TEILENUMMERN-INDEX - INDICE NUMERICO

Nr	Page	Rep.	Nr	Page	Rep.	Nr	Page	Rep.	Nr	Page	Rep.	Nr	Page	Rep.	Nr	Page	Rep.	Nr	Page	Rep.
87176071	059	045																		
87176122	019	030																		
87176122	025	033																		
87176150	005	068																		
87176246	005	069																		
87176246	019	031																		
87176246	025	009																		
87176697	005	070																		
87176700	049	049																		
87176700	055	049																		
87176700	059	046																		
87177144	019	032																		
87177144	025	022																		
87177151	049	050																		
87177151	055	050																		
87177151	059	047																		
87177181	007	041																		
87177722	049	051																		
87177722	055	051																		
87177722	059	048																		
87177853	007	042																		
87178122	005	073																		
87178129	019	033																		
87178129	025	023																		
87178131	019	034																		
87178131	025	024																		
87178133	019	035																		
87178133	025	034																		
87178134	019	036																		
87178134	025	011																		
87178267	005	071																		
87178334	019	037																		
87178334	025	025																		
87178676	015	009																		
87178676	021	009																		
87178676	031	021																		
87178676	033	021																		

EXTRAIT DES CONDITIONS DE GARANTIE ET CONDITIONS SPECIFIQUES PIECES DE RECHANGE

Nous garantissons notre matériel durant une année à partir du jour de livraison, c'est-à-dire que nous nous engageons à rembourser les pièces qui auront été reconnues défectueuses en nos usines, par notre service technique.

Bien entendu, la garantie ne s'applique pas en cas d'usure normale, ni en cas de détériorations résultant de négligences ou de défauts de surveillance, d'un mauvais usage, d'un manque d'entretien ou d'un accident. La garantie ne s'applique pas non plus si la machine a été prêtée ou utilisée pour un usage non conforme à sa destination prévue par la société.

La garantie ne s'applique pas aux pièces d'usure.

Les pièces de rechange sont soumises aux mêmes conditions de garantie que le matériel sous réserve qu'elles aient été montées selon les règles de l'art et utilisées conformément à nos recommandations.

EXTRACT FROM OUR CONDITIONS OF LIMITED WARRANTY AND SPARE PARTS WARRANTY POLICY

Our equipment is warranted for a period of one year from the date of delivery. We guarantee the reimbursement of all parts proven to be faulty by our technical division in material or manufacturing.

The warranty is not applicable in the following cases : normal wear, accident or negligence in operation, repairs using parts other than genuine KUHN parts, products altered or modified without the expressed permission of the company or if the machine is not used and serviced in accordance with the recommendations of the operator's manual. Wearing items are not covered under these conditions of limited warranty.

Spare parts are subject to the same warranty conditions than the equipment providing they have been installed with proficiency and are used in accordance with our recommendations.

AUSZUG AUS UNSEREN GARANTIEBEDINGUNGEN UND SONDERBEDINGUNGEN FÜR ERSATZTEILE

Wir garantieren unsere Ware für ein Jahr ab dem Tag der Lieferung und verpflichten uns, die Teile zu ersetzen, die im Werk als fehlerhaft anerkannt wurden.

Die Garantie ist ausgeschlossen für Teile, die einem normalen Verschleiß unterliegen, sowie im Fall von nachlässiger Behandlung oder mangelhafter Wartung oder eines Unfalls. Die Garantie erlischt auch, wenn die Maschine ausgeliehen oder unter Umständen eingesetzt wurde, die dem ursprünglichen Verwendungszweck und den Hinweisen in der Betriebsanleitung nicht entsprechen.

Verschleißteile sind von der Garantie ausgeschlossen

Ersatzteile unterliegen den gleichen Garantiebedingungen wie komplette Maschinen, vorausgesetzt, dass sie sachgerecht eingebaut und entsprechend unseren Empfehlungen verwendet wurden.

ESTRATTO DELLE CONDIZIONI DI GARANZIA E CONDIZIONI SPECIFICHE GARANZIA RICAMBI

Le nostre macchine sono garantite per un anno a partire dal giorno della consegna: ci impegnamo a rimborsare i componenti che saranno riconosciuti difettosi dai nostri servizi tecnici presso le nostre officine.

La garanzia non è applicabile nei seguenti casi: usura normale, incidente o negligenza nell'impiego, riparazioni utilizzando ricambi non originali KUHN, prodotti alterati o modificati senza il permesso dell'azienda. La garanzia non viene riconosciuta se la macchina è stata prestata o non è utilizzata o mantenuta in conformità alle raccomandazioni previste dalla società. La garanzia non copre i componenti soggetti ad usura.

I pezzi di ricambio sono soggetti agli stessi termini di garanzia della macchina, purchè siano stati installati con competenza e utilizzati conformemente alle nostre raccomandazioni.



**Pour votre sécurité et le bon fonctionnement de votre machine,
utilisez uniquement des pièces d'origine KUHN**

**For your safety and to get the best from your machine,
use only genuine KUHN parts**

**Zu ihrer Sicherheit und zur einwandfreien Funktion Ihrer
Maschine sollten Sie nur Original-KUHN-Ersatzteile verwenden**

**Per la vostra sicurezza, e per il buon funzionamento della vostra macchina,
usate esclusivamente i ricambi originali KUHN**

**KUHN PARTS Parc de la Faisanderie F - 67700 MONSWILLER (FRANCE)
www.kuhn.com**

Imprimé en France par KUHN
Printed in France by KUHN