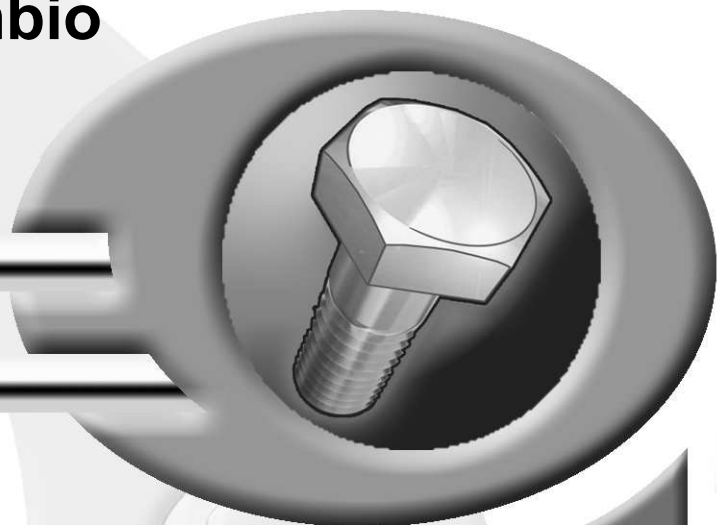


**Pièces de rechange**  
**Spare parts list**  
**Ersatzteilliste**  
**Catalogo Pezzi di Ricambio**



Mélangeuse  
 Mixer feeder wagon  
 Futtermischwagen  
 Carri miscelatoria



C0001 > C9999

**RC250T COM REEL MIXER**










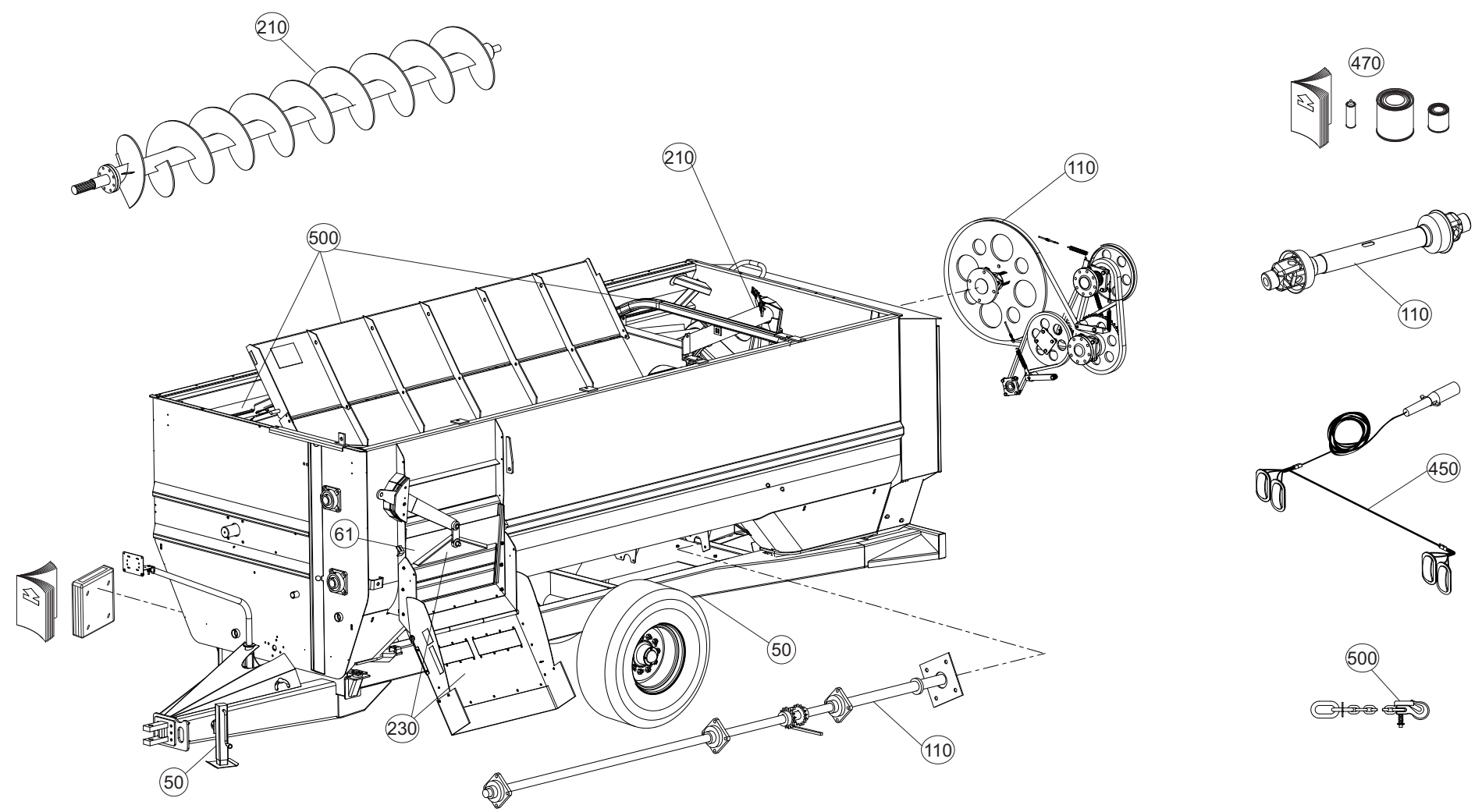
# SIGNES CODIFIÉS - STANDARD SYMBOLS - SYMBOLE - SIMBOLI CODIFICATI

	EN	FR	DE	IT	PT	ES	NL	PL
<b>OPT</b>	Optional equipment	Equipement optionnel	Sonderausrüstung	Attrezzatura opzionale	Equipamento opcional	Equipamiento opcional	Extra toebehoren	Wyposażenie dodatkowe
<b>STD</b>	Equipment supplied as standard	Equipement livré de série	Serienausrüstung	Attrezzatura fornita di serie	Equipamento fornecido como padrão	Equipamiento entregado de serie	Standaarduitrusting	Wyposażenie dostarczane w standardzie
<b>ESP</b>	Equipment delivered depending on country	Equipement livré suivant pays	Länderabhängige Ausrüstung	Attrezzatura fornita a seconda del paese	Equipamento fornecido consoante o país	Equipamiento entregado según el país	Geleverde uitrusting afhankelijk van land	Wyposażenie dostarczane w zależności od kraju
<b>:</b>	For ...	Pour ...	für ...	per ...	Por ...	Para ...	voor ...	Dla ...
<b>&gt;</b>	From ... to ...	De ... à ...	Von ... bis ...	Da ... a ...	De ... a ...	De ... a ...	Van ... tot ...	Od ... do ...
<b>RPL</b>	Replaces ...	Remplace ...	Ersetzt ...	Sostituisce ...	Substituição ...	Sustitución ...	Vervangt ...	Zastępuje ...
<b>∅</b>	Diameter	Diamètre	Durchmesser	Diametro	Diâmetro	Diámetro	Diameter	Średnica
<b>&gt;K</b>	Thickness	Epaisseur	Stärke	Spessore	Espessura	Espesor	Dikte	Grubość
<b>↔</b>	Length	Longueur	Länge	Lunghezza	Comprimento	Longitud	Lengte	Długość
<b>&lt;m&gt;</b>	Sold by the metre	Vendu au mètre	Meterware	Venduto a metro	Vendido por metro	Vendido al metro	Verkoop per meter	Sprzedaż na metry
<b>Q?</b>	Quantity as required	Quantité selon besoin	Stückzahl nach Bedarf	Quantità richiesta	Quantidade conforme requerido	Cantidad según necesidad	Gewenste hoeveelheid	Wymagana ilość
<b>*</b>	See note	Voir note	Siehe Nota	Vedi nota	Veja a nota	Ver nota	Zie opmerking	Patrz uwaga
<b>[n]</b>	Items making up assembly	Composant d'un assemblage	Teil einer Baugruppe	Componente di un assieme	Componentes do uno montagem	Componente de un montaje	Onderdeel van een module	Elementy składowe Montaż
<b>+ [n]</b>	Assembly made up by items [n]	Assemblage comprenant les pièces [n]	Baugruppe bestehend aus den mit [n] bezeichneten	Assieme comprendente i componenti [n]	A montagem compreende as peças [n]	El montaje comprende las piezas [n]	Module bestaande uit alle onderdeel [n]	Elementy składowe zestawu montażowego części [n]
<b>&lt;-]</b>	Left part	Pièce gauche	Linker Teil	Parte sinistra	Parte esquerda	Parte izquierda	Linker gedeelte	Lewa część
<b>[-&gt;</b>	Right part	Pièce droite	Rechter Teil	Parte destra	Parte direita	Parte derecha	Rechter gedeelte	Prawa część
<b>z</b>	Number of teeth	Nombre de dents	Anzahl der Zinken	Numero di denti	Número de dentes	Número de dientes	Aantal tanden	Liczba zębów

	<p><b>WHEN ORDERING SERVICE-PARTS, PLEASE MENTION:</b></p> <ul style="list-style-type: none"> <li>The machine type and serial number</li> <li>The part number</li> <li>The quantity of parts</li> </ul>	<p><b>POUR COMMANDER DES PIÈCES DE RECHANGE, VEUILLEZ INDIQUER:</b></p> <ul style="list-style-type: none"> <li>Le numéro de fabrication de la machine</li> <li>Le numéro de la pièce</li> <li>La quantité désirée</li> </ul>	<p><b>BEI DER BESTELLUNG VON ERSATZTEILEN IMMER ANGEBEN:</b></p> <ul style="list-style-type: none"> <li>Die Seriennummer der Maschine</li> <li>Die Nummer des Teiles</li> <li>Die gewünschte Stückzahl</li> </ul>	<p><b>NELL'ORDINARE I RICAMBI, SI PREGA DI INDICARE:</b></p> <ul style="list-style-type: none"> <li>Il tipo ed il numero di serie della macchina</li> <li>Il codice del componente</li> <li>La quantità desiderata</li> </ul>	<p><b>QUANDO PEDIR POR PEÇAS/SERVIÇOS, POR FAVOR INDIQUE:</b></p> <ul style="list-style-type: none"> <li>O tipo de máquina e número de série</li> <li>O código da peça</li> <li>A quantidade de peças</li> </ul>	<p><b>PARA PEDIR LAS PIEZAS DE REPUESTO, POR FAVOR INDIQUE:</b></p> <ul style="list-style-type: none"> <li>O número de fabricación de la máquina</li> <li>El número de la pieza</li> <li>La cantidad deseada</li> </ul>	<p><b>VERMELD BIJ HET BESTELLEN VAN ONDERDELEN ALTIJD:</b></p> <ul style="list-style-type: none"> <li>het serienummer van de machine</li> <li>het nummer van het onderdeel</li> <li>de gewenste hoeveelheid</li> </ul>	<p><b>PRZY ZAMAWIANIU CZĘŚCI SERWISOWYCH, PROSIMY PODAJ:</b></p> <ul style="list-style-type: none"> <li>Typ maszyny i numer seryjny</li> <li>Numer części</li> <li>Ilość części</li> </ul>
--	---	--	---	---	--	---	--	--

	<p>Service parts and service part assemblies are to be ordered through the spare parts department.</p> <ul style="list-style-type: none"> <li><b>Optional equipment (OPT) and assembly operator's manuals</b> should be ordered through the wholegood sales department.</li> </ul>	<p>Toutes les pièces détachées et sous-ensembles sont à commander au magasin pièces de rechange.</p> <ul style="list-style-type: none"> <li><b>Les équipements optionnels (OPT) ainsi que les notices d'instructions</b> sont à commander auprès des services commerciaux.</li> </ul>	<p>Bestellungen für Ersatzteile und Baugruppen sind an die Ersatzteilabteilung zu richten.</p> <ul style="list-style-type: none"> <li><b>Sonderausrüstungen (OPT) sowie Montage- und Betriebsanleitungen,</b> bestellen Sie bitte bei der Verkaufsabteilung für Maschinen.</li> </ul>	<p>I ricambi e i sotto-assiemi devono essere ordinati al Magazzino Ricambi.</p> <ul style="list-style-type: none"> <li><b>Le attrezzature opzionali (OPT) ed i manuali dell'operatore</b> devono essere ordinati al Servizio Commerciale.</li> </ul>	<p>Peças e conjuntos de peças devem ser pedidos através do departamento de peças de reposição.</p> <ul style="list-style-type: none"> <li><b>Os equipamento opcionais (OPT) e manuais de montagem</b> devem ser pedidos através do departamento comercial.</li> </ul>	<p>Todas las piezas separadas y los sub-conjuntos tienen que pedirse en la tienda de recambios.</p> <ul style="list-style-type: none"> <li><b>Los equipamientos opcionales (OPT) y los manuales de uso</b> se piden en los servicios comerciales.</li> </ul>	<p>Bestellingen van onderdelen en modules moeten gericht worden aan de Onderdelenafdeling.</p> <ul style="list-style-type: none"> <li><b>Extra toebehoren (OPT) en handleidingen</b> kunt u bestellen bij de verkoopafdeling van machines.</li> </ul>	<p>Części serwisowe i montaż części serwisowych muszą być zamawiane za pośrednictwem działu części zamiennych.</p> <ul style="list-style-type: none"> <li><b>Wyposażenie dodatkowe (OPT) i instrukcje montażu</b> powinny być zamawiane za pośrednictwem działu sprzedaży.</li> </ul>
--	--	---	---	--	---	--	---	---

	<p>When replacing or changing parts, be sure to also order and apply all decals required on them, especially those on safety procedures.</p>	<p>Lors du remplacement ou d'un changement de pièces, commander et apposer impérativement toutes les étiquettes et notamment de sécurité.</p>	<p>Wenn Sie Teile ersetzen oder auswechseln, bestellen Sie alle selbstklebenden Etiketten, insbesondere diejenigen, die die Sicherheit betreffen, und bringen Sie sie an.</p>	<p>In caso di sostituzione o cambio pezzi, ordinare e apporre imperativamente tutti gli autoadesivi, in particolare quelli relativi alla sicurezza.</p>	<p>Quando substituir ou trocar peças, encomende e certifique-se que são colocados os autocolantes, especialmente aqueles relacionados à segurança.</p>	<p>Al sustituir o cambiar piezas, encargar pegatinas autoadhesivas y asegurarse de pegarlas, especialmente las relativas a la seguridad.</p>	<p>Zorg er bij het vervangen of verwisselen van onderdelen voor dat alle stickers, vooral die de veiligheid betreffen, op de juiste plaats zitten, bestel zonodig nieuwe stickers.</p>	<p>Podczas montażu i wymiany części należy pamiętać o zamówieniu i założeniu wszystkich elementów samoprzylepnych, szczególnie jeśli stanowią one część zabezpieczeń maszyny.</p>
--	--	---	---	---	--	--	--	---





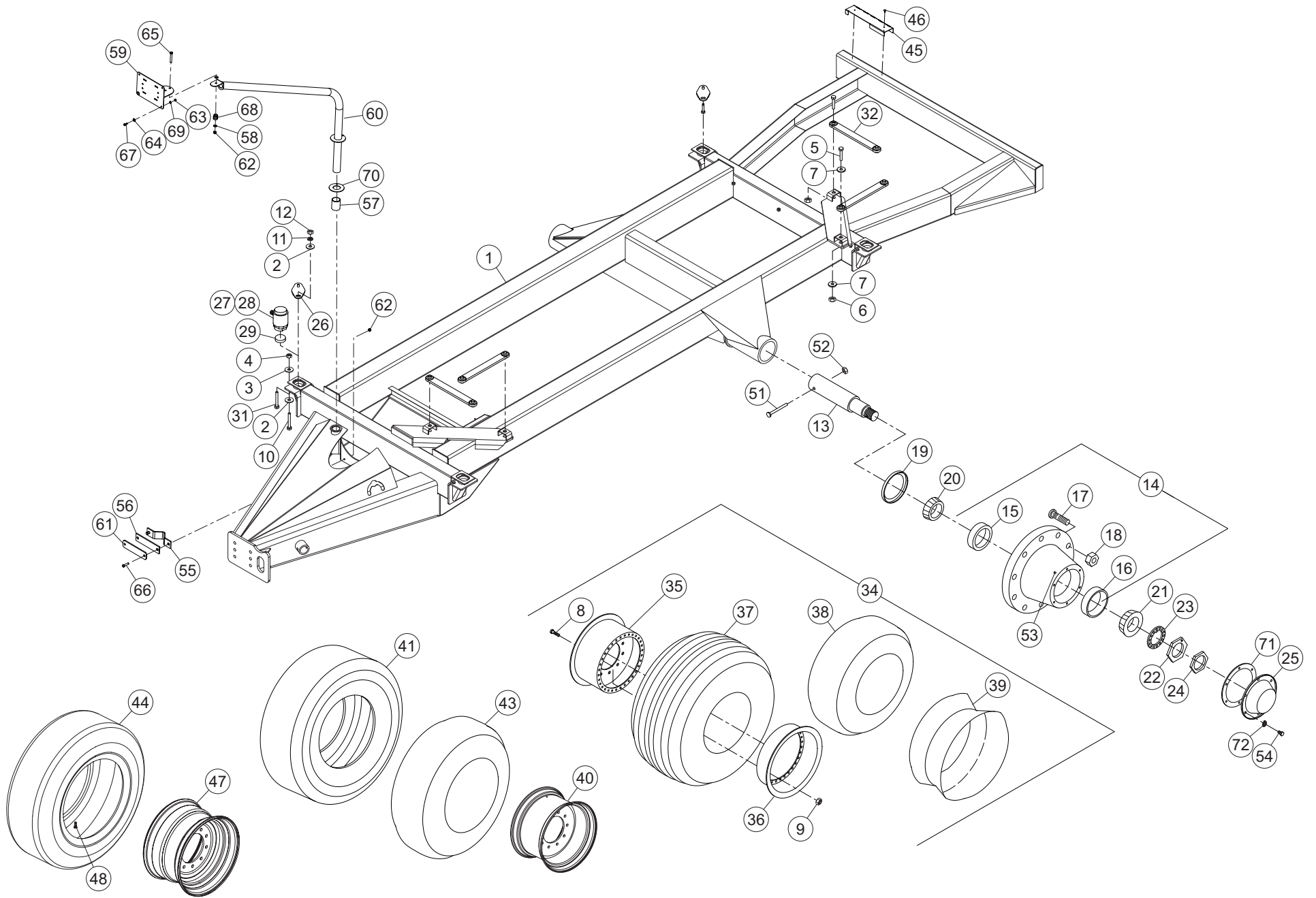
# TABLE DES MATIERES - TABLE OF CONTENTS - INHALTSVERZEICHNIS - INDICE

717R0169 D

Catalogue P.D.R. - Spare parts list - Ersatzteilliste - Pezzi di Ricambio :

**7R054CTL G**

Grp	Page	Opt	Groupe de pièces	Parts group index	Teilegruppe	Gruppo di parti
050	003		CHARIOT SINGLE AXLE	CARRIAGE SINGLE AXLE	FAHRWERK SINGLE AXLE	CARRELLO SINGLE AXLE
050	007		PIÈCES DU CAISSON	BODY PARTS	AUFBAUELEMENTE	PEZZI DEL TELAIO
500	009		TÔLE DE RECOUVREMENT , 12 GA S	LINER , 12 GA SS	BEHAELTERAUSKLEIDUNG , 12 GA S	RIVESTIMENTO , 12 GA SS
500	011	OPT	TÔLE DE RECOUVREMENT	LINER	BEHAELTERAUSKLEIDUNG	RIVESTIMENTO
110	013	OPT	ENTRAINEMENT STD 540RPM HELIX	DRIVE STD 540RPM HELIX	ANTRIEB STD 540RPM HELIX	TRASCINAMENTO STD 540RPM HELIX
110	017	OPT	ENTRAINEMENT STD 1000RPM HELIX	DRIVE STD 1000RPM HELIX	ANTRIEB STD 1000RPM HELIX	TRASCINAMENTO STD 1000RPM HELI
110	021	OPT	ENTRAINEMENT HD 540RPM HELIX	DRIVE HD 540RPM HELIX	ANTRIEB HD 540RPM HELIX	TRASCINAMENTO HD 540RPM HELIX
110	025	OPT	ENTRAINEMENT HD 1000RPM HELIX	DRIVE HD 1000RPM HELIX	ANTRIEB HD 1000RPM HELIX	TRASCINAMENTO HD 1000RPM HELIX
210	029	OPT	VIS DE MELANGE , LOWER ROUGHAG	AUGER , LOWER ROUGHAGE	MISCHSCHNECKE , LOWER ROUGHAGE	VITE DI MISCELAZIONE , LOWER R
210	031	OPT	VIS DE MELANGE , LOWER GRAIN	AUGER , LOWER GRAIN	MISCHSCHNECKE , LOWER GRAIN	VITE DI MISCELAZIONE , LOWER G
210	033	OPT	ROULEAU TAMBOUR HELIX	REEL HELIX	TROMMEL ROLLE HELIX	RULLINO TAMBURO HELIX
110	035		ENTRAINEMENT SHAFT	DRIVE SHAFT	ANTRIEB SHAFT	TRASCINAMENTO SHAFT
230	039	OPT	GOULOTTE DE RECYCLAGE TRAY	SLIDE TRAY	MISCH-AUSWURF TRAY	PIATTAFORMA SCORREVOLE TRAY
230	041	OPT	RAMPE A BALLE -SHORT	SLIDING CHUTE -SHORT	BALLENRUTSCHE -SHORT	##RAMP BALE -SHORT
230	043		PORTE	DOOR	TÜR	PORTA
230	045	OPT	GOULOTTE DE DISTRIBUTION À VIS	AUGER DISCHARGE CHUTE 3'	SCHNECKEN-AUSWURF 3'	MANICA DISTRIBUZIONE A COCLEA
230	049	OPT	GOULOTTE DE DISTRIBUTION À VIS	AUGER DISCHARGE CHUTE 2'	SCHNECKEN-AUSWURF 2'	MANICA DISTRIBUZIONE A COCLEA
500	053	OPT	RAMBARDE , BUCKET LOW SIDE	GUARD , BUCKET LOW SIDE	SCHUTZ , BUCKET LOW SIDE	PROTEZIONE , BUCKET LOW SIDE
500	055	OPT	RAMBARDE HAYMAXX LOW ROUGHAGE	GUARD HAYMAXX LOW ROUGHAGE	SCHUTZ HAYMAXX LOW ROUGHAGE	PROTEZIONE HAYMAXX LOW ROUGHAG
500	057	OPT	RAMBARDE HAYMAXX LOW GRAIN	GUARD HAYMAXX LOW GRAIN	SCHUTZ HAYMAXX LOW GRAIN	PROTEZIONE HAYMAXX LOW GRAIN
500	059	OPT	RAMBARDE , BUCKET STD SIDE	GUARD , BUCKET STD SIDE	SCHUTZ , BUCKET STD SIDE	PROTEZIONE , BUCKET STD SIDE
500	061	OPT	RAMBARDE HAYMAXX STD ROUGHAGE	GUARD HAYMAXX STD ROUGHAGE	SCHUTZ HAYMAXX STD ROUGHAGE	PROTEZIONE HAYMAXX STD ROUGHAG
500	063	OPT	RAMBARDE HAYMAXX STD GRAIN	GUARD HAYMAXX STD GRAIN	SCHUTZ HAYMAXX STD GRAIN	PROTEZIONE HAYMAXX STD GRAIN
460	065		ETIQUETTES ADHESIVES KUHN KNIG	STICKERS KUHN KNIGHT	AUFKLEBER KUHN KNIGHT	ADESIVI KUHN KNIGHT
460	067		ETIQUETTES ADHESIVES KUHN	STICKERS KUHN	AUFKLEBER KUHN	ADESIVI KUHN
110	069		TRANSMISSION A CARDANS 1000RPM	PTO SHAFT 1000RPM 1.38-21	GELENKWELLE 1000RPM 1.38-21	ALBERO PRESA DI FORZA 1000RPM
110	071		TRANSMISSION A CARDANS 1000RPM	PTO SHAFT 1000RPM 1.75-20	GELENKWELLE 1000RPM 1.75-20	ALBERO PRESA DI FORZA 1000RPM
110	073		TRANSMISSION A CARDANS 1000RPM	PTO SHAFT 1000RPM-6SPLINE	GELENKWELLE 1000RPM-6SPLINE	ALBERO PRESA DI FORZA 1000RPM-
110	075		TRANSMISSION A CARDANS 1000RPM	PTO SHAFT 1000RPM 1.38-6 EXPO	GELENKWELLE 1000RPM 1.38-6 EXP	ALBERO PRESA DI FORZA 1000RPM
110	077	OPT	TRANSMISSION A CARDANS 1000RPM	PTO SHAFT 1000RPM 1.38-21 CV	GELENKWELLE 1000RPM 1.38-21 CV	ALBERO PRESA DI FORZA 1000RPM
110	079	OPT	TRANSMISSION A CARDANS 540RPM	PTO SHAFT 540RPM 1.38-6	GELENKWELLE 540RPM 1.38-6	ALBERO PRESA DI FORZA 540RPM 1
110	081	OPT	TRANSMISSION A CARDANS 1000RPM	PTO SHAFT 1000RPM 1.75-20 CV	GELENKWELLE 1000RPM 1.75-20 CV	ALBERO PRESA DI FORZA 1000RPM
110	083	OPT	TRANSMISSION A CARDANS 540RPM	PTO SHAFT 540RPM CV	GELENKWELLE 540RPM CV	ALBERO PRESA DI FORZA 540RPM C
110	085	OPT	TRANSMISSION A CARDANS 1000RPM	PTO SHAFT 1000RPM 1.38-6 CV	GELENKWELLE 1000RPM 1.38-6 CV	ALBERO PRESA DI FORZA 1000RPM
450	087		ECLAIRAGE - SIGNALISATION ENHA	LIGHTING EQUIPMENT ENHANCED SA	BELEUCHTUNG ENHANCED SAE	ATTREZZATURA DI ILLUMINAZIONE
450	089		ECLAIRAGE - SIGNALISATION ENHA	LIGHTING EQUIPMENT ENHANCED IS	BELEUCHTUNG ENHANCED ISO	ATTREZZATURA DI ILLUMINAZIONE
500	091	OPT	SECURITE CHAINE	SAFETY CHAIN	SICHERHEIT KETTEN	SICUREZZA ##CHAIN
470	093		DIVERS	MISCELLANEOUS	VERSCHIEDENES	VARIE





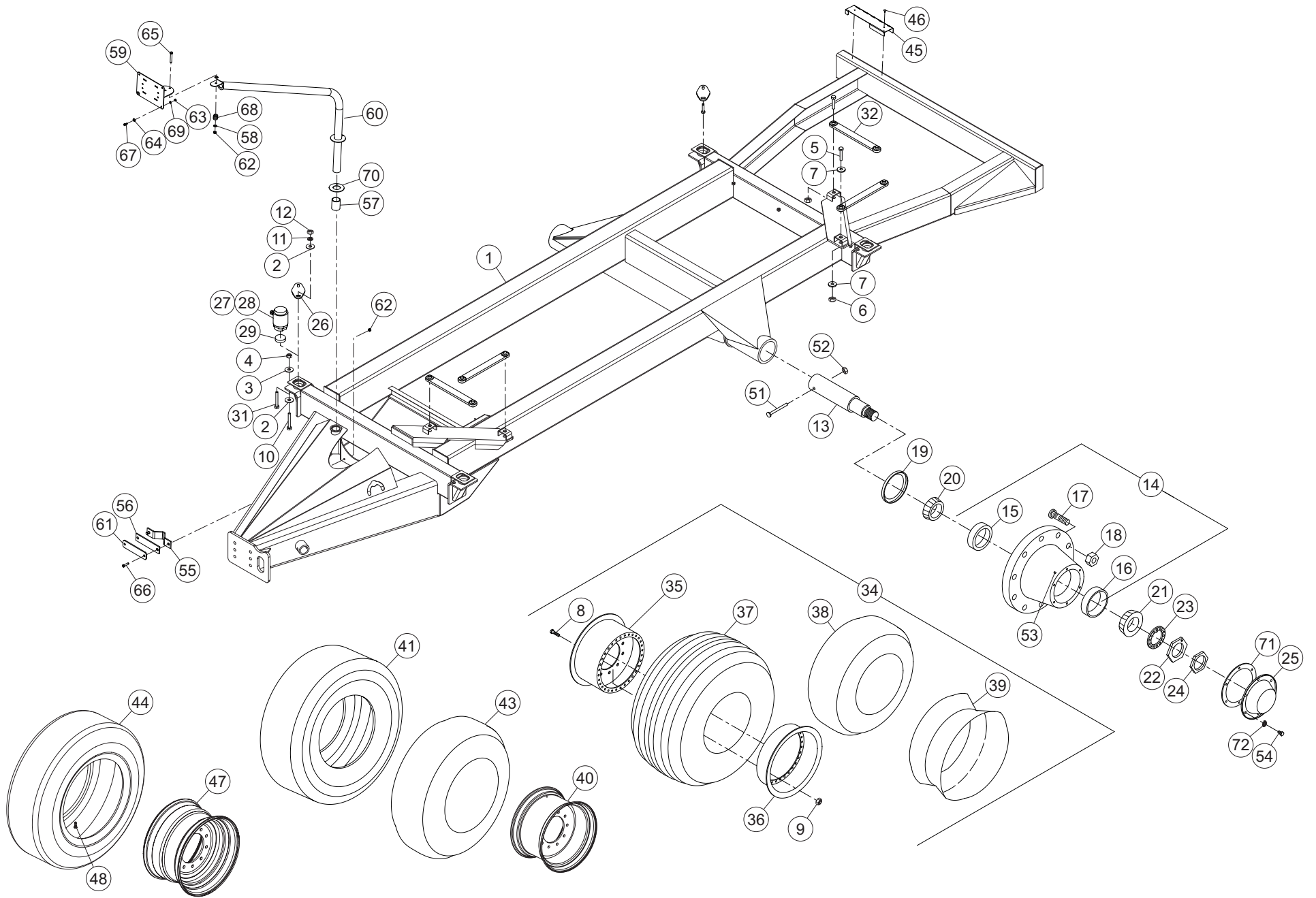
CHARIOT SINGLE AXLE

CARRIAGE SINGLE AXLE

FAHRWERK SINGLE AXLE

CARRELLO SINGLE AXLE

Rep	Nr	Qt	Designation	Description	Bezeichnung	Referenza	Remarque - Remark - Bemerkung - Osservazioni
001	73008500	001	CHARIOT PORTEUR	UNDERCARRIAGE	TRÄGERSCHLITTEN	CARRELLO DI SUPPORTO	
002	87170040	016	WASHER, FLAT, .50 USS	WASHER, FLAT, .50 USS			
003	87170066	004	WASHER, FLAT, .63 USS	WASHER, FLAT, .63 USS			
004	87170011	004	NUT, HEX, .63 NC GR5	NUT, HEX, .63 NC GR5			
005	87173020	012	VIS TETE HEXAGONALE	SCREW, HEX HEAD	SECHSKANTSCHRAUBE	VITE A TESTA ESAGONALE	
006	87173069	012	NUT, HEX, .88 NC GR5 LOCK	NUT, HEX, .88 NC GR5 LOCK			
007	87173298	008	WASHER, FLAT, .88 USS	WASHER, FLAT, .88 USS			
008	87170373	032	VIS TETE HEXAGONALE	SCREW, HEX HEAD	SECHSKANTSCHRAUBE	VITE A TESTA ESAGONALE	
009	87170042	032		NUT, HEX, .50 NC GR5 LOCK			
010	87170002	008	VIS TETE HEXAGONALE	SCREW, HEX HEAD	SECHSKANTSCHRAUBE	VITE A TESTA ESAGONALE	
011	87170003	008	WASHER, LOCK, .50, ZP	WASHER, LOCK, .50, ZP			
012	87170004	008	NUT, HEX, .50 NC GR5	NUT, HEX, .50 NC GR5			
013	70135918	002	FUSEE DE ROUE	SPINDLE, WHEEL	RADACHSE	FUSELLO DELLA RUOTA	
014	70105773	002	HUB, WHEEL, 10 HOLE W/RACES	HUB, WHEEL, 10 HOLE W/RACES			+{1}
015	70173031	001	BEARING, CUP, 5.7864 HM218210	BEARING, CUP, 5.7864 HM218210			[1]
016	70173032	001	BEARING, CUP, 4.8125 HM212011	BEARING, CUP, 4.8125 HM212011			[1]
017	70174784	010	STUD, WHEEL, .75 NF RH THD	STUD, WHEEL, .75 NF RH THD			[1]
018	70170920	010	NUT, WHEEL, .75 NF RH THD	NUT, WHEEL, .75 NF RH THD			[1]
019	70173006	002	SEAL, LIP, 4.44 X 6.00 X .50	SEAL, LIP, 4.44 X 6.00 X .50			
020	70173001	002	BEARING, CONE, 3.5423	BEARING, CONE, 3.5423			
021	70173002	002	BEARING, CONE, 2.6250	BEARING, CONE, 2.6250			
022	87173003	002	NUT, SPINDLE, INNER W/STUD	NUT, SPINDLE, INNER W/STUD			
023	87173004	002	WASHER, LOCK,	WASHER, LOCK,			
024	87173005	002		NUT, SPINDLE, OUTER			
025	70173007	002		KIT, HUB CAP			Includes Gasket & hardware
026	70102325	004		WC, MOUNT, LOAD CELL,			
027	70173034	004	SCALE, LOAD CELL, D/S	SCALE, LOAD CELL, D/S			Digi-Star
028	70175256	004	SCALE, LOAD CELL 3.0 MV	SCALE, LOAD CELL 3.0 MV			Weigh-Tronix
029	70137132	008	PESEE (COMPRESSION)	LOADCELL	TARIERUNG	CELLA DI CARICO	2 required per Load Cell
031	87173019	004	VIS TETE HEXAGONALE	SCREW, HEX HEAD	SECHSKANTSCHRAUBE	VITE A TESTA ESAGONALE	
032	70103989	004	BRAS	ARM	ARM	BRACCIO	
034	70175331	002	WHEEL AND TIRE,46 X 18-20	WHEEL AND TIRE,46 X 18-20			+{2}
035	70175334	001		WHEEL, RIM, INNER 10 HOLE			[2] OPT
036	70175333	001		WHEEL, RIM, OUTER			[2] OPT
037	70175332	001		TIRE, 46 X 18 - 20 AIRCRAFT			[2] OPT
038	70175335	001	TUBE, TIRE 46 X 18 - 20	TUBE, TIRE 46 X 18 - 20			[2] OPT
039	70175336	001		FLAP, TIRE 46 X 18			[2] OPT
040	70176629	002	WHEEL, 22.50 X 13.00 10 HOLE	WHEEL, 22.50 X 13.00 10 HOLE			OPT
041	70175269	002	TIRE, 425-65R22.5 RECAP	TIRE, 425-65R22.5 RECAP	REIFEN	PNEUMATICO	OPT
043	70174577	002	TUBE, TIRE, 15R/16.5R/18R X	TUBE, TIRE, 15R/16.5R/18R X			OPT tube:425 wheel
044	70171653	002	TIRE, 22.5 385-65R DUPLEX	TIRE, 22.5 385-65R DUPLEX			
045	76030460	001	MARCHEPIED	STEP	TRITTSTUFE	SCALINI	
046	87177853	002	RIVET	RIVET	NIETE	RIVETTO	
047	76106190	002	JANTE	RIM	FELGE	CERCHIO	
048	70177003	002	VALVE CHAMBRE A AIR	VALVE STEM	SCHLAUCH VENTIL	VALVOLA CAMERA D'ARIA	
051	87173777	002	VIS TETE HEXAGONALE	SCREW, HEX HEAD	SECHSKANTSCHRAUBE	VITE A TESTA ESAGONALE	
052	87170031	002	NUT, HEX, .63 NC GR5 LOCK	NUT, HEX, .63 NC GR5 LOCK			
053	87170023	001	ZERK, STR, .25 SPECIAL TAPER	ZERK, STR, .25 SPECIAL TAPER			





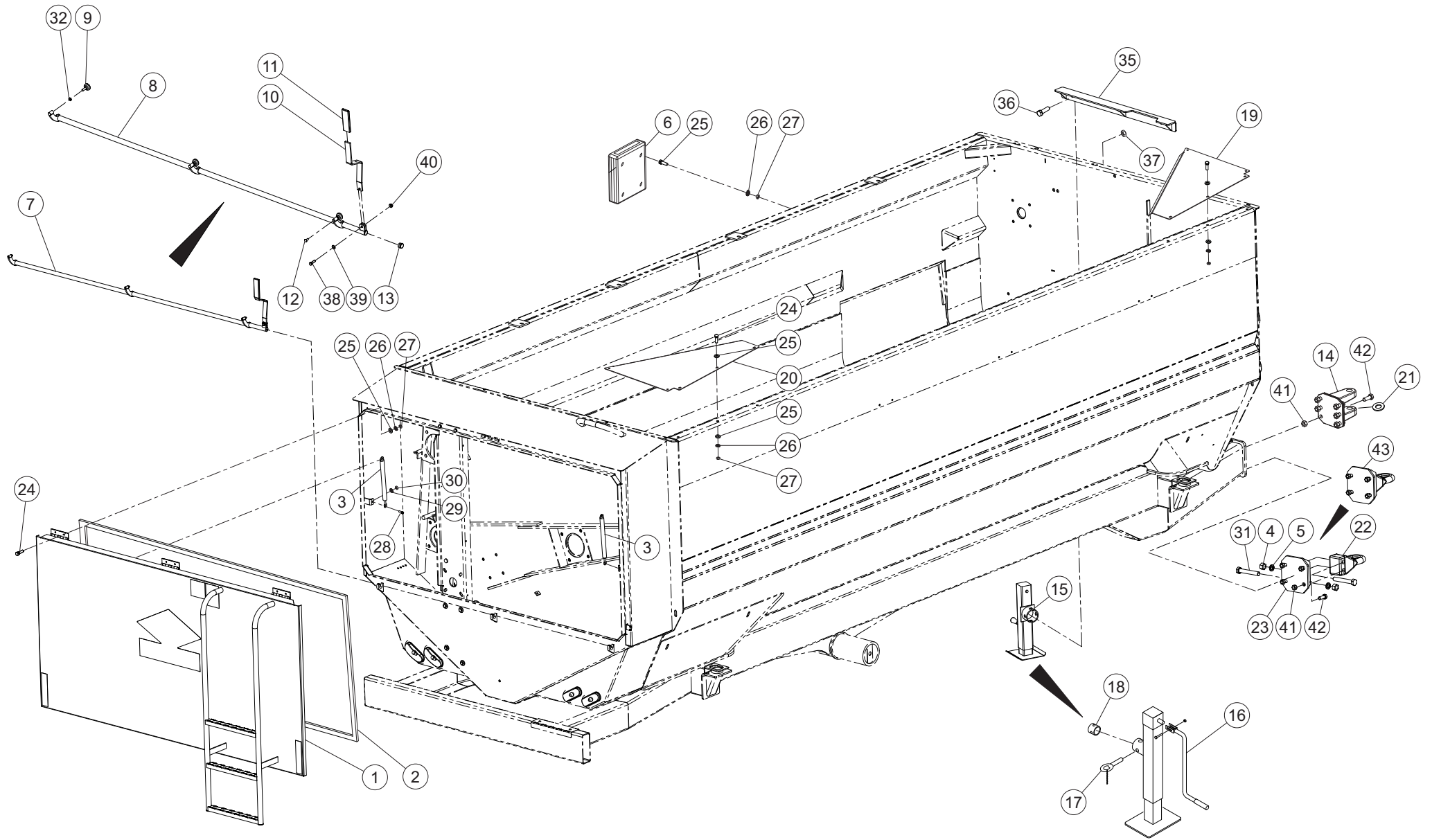
## CHARIOT SINGLE AXLE

## CARRIAGE SINGLE AXLE

## FAHRWERK SINGLE AXLE

## CARRELLO SINGLE AXLE

Rep	Nr	Qt	Designation	Description	Bezeichnung	Referenza	Remarque - Remark - Bemerkung - Osservazioni
054	87170262	012	VIS TETE HEXAGONALE	SCREW, HEX HEAD	SECHSKANTSCHRAUBE	VITE A TESTA ESAGONALE	
055	76016000	001	CEINTURE	BELT	GÜRT	CINTURA	
056	76016010	001	CEINTURE	BELT	GÜRT	CINTURA	
057	76016030	001	BAGUE	BUSHING	HUELSE	BOCCOLA	
058	87170244	002		WASHER, FLAT, .38 USS			
059	70101835	001	FIXATION	MOUNT	VERBINDUNGSSTUECK	ATTACCO GANCIO	
060	73007510	001	FIXATION	MOUNT	VERBINDUNGSSTUECK	ATTACCO GANCIO	
061	76016020	001	FIXATION	MOUNT	VERBINDUNGSSTUECK	ATTACCO GANCIO	
062	87170047	003		NUT, HEX, .38 NC GR5 LOCK			
063	87170125	002	NUT, HEX, .25 NC GR5	NUT 1/4			
064	87170301	002		WASHER, FLAT, .25 USS			
065	87170257	001	VIS TETE HEXAGONALE	SCREW, HEX HEAD	SECHSKANTSCHRAUBE	VITE A TESTA ESAGONALE	
066	87170368	002	VIS TETE HEXAGONALE	SCREW, HEX HEAD	SECHSKANTSCHRAUBE	VITE A TESTA ESAGONALE	
067	87170803	002	VIS TETE HEXAGONALE	SCREW, HEX HEAD	SECHSKANTSCHRAUBE	VITE A TESTA ESAGONALE	
068	70170238	001	SPRING, COMPRESSION, 1.50LG X	SPRING, COMPRESSION, 1.50LG X			
069	87170124	002	WASHER, LOCK, .25	WASHER, LOCK, .25			
070	76030030	001	RONDELLE	WASHER	SCHEIBE	RONDELLA PIATTA	
071	76081480	002	JOINT PLAT	GASKET	DICHTUNG	GUARNIZIONE	
072	87170118	012	WASHER, LOCK, .31, ZP	WASHER, LOCK, .31, ZP			





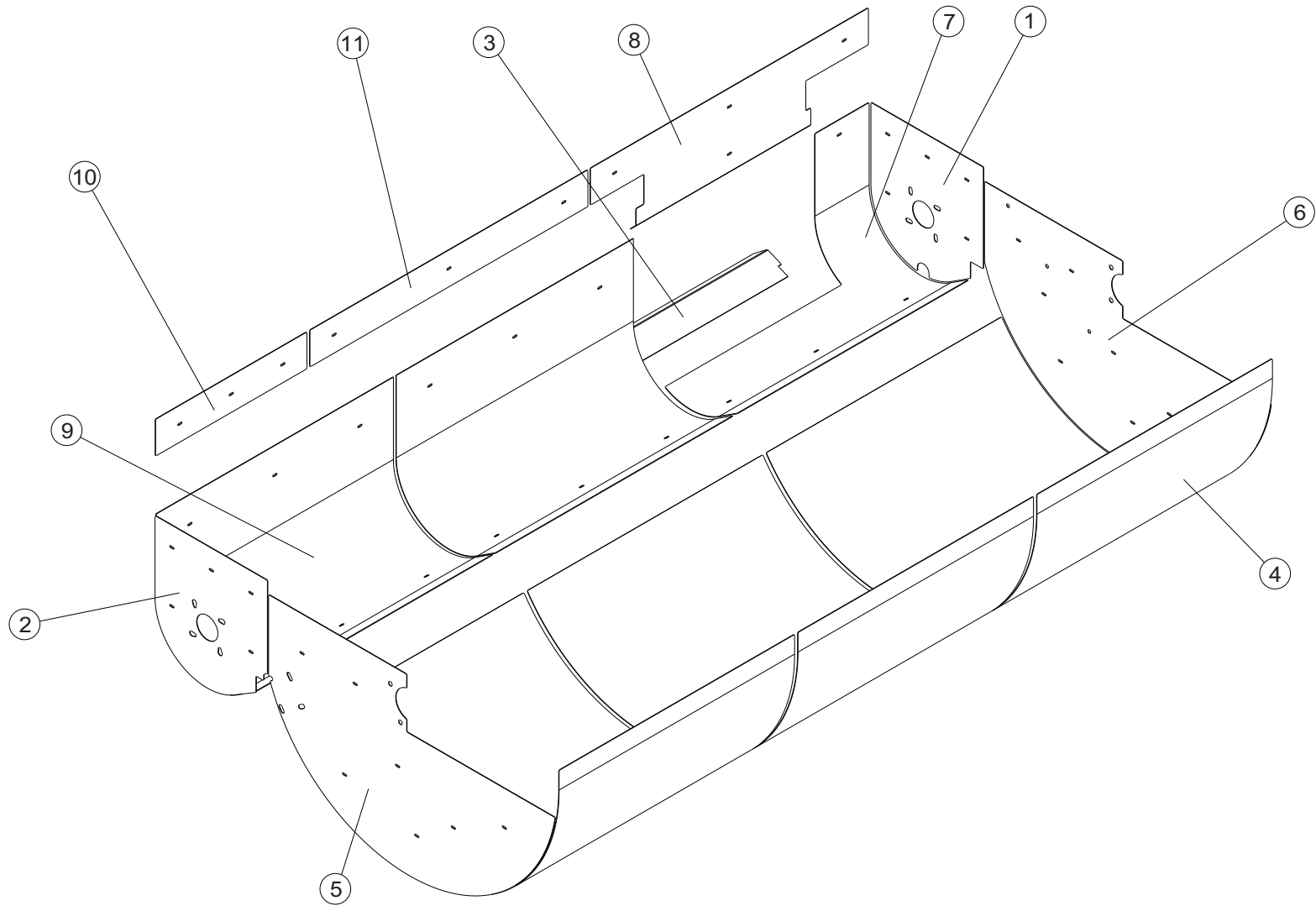
PIÈCES DU CAISSON

BODY PARTS

AUFBAUELEMENTE

PEZZI DEL TELAIO

Rep	Nr	Qt	Designation	Description	Bezeichnung	Referenza	Remarque - Remark - Bemerkung - Osservazioni
001	73007000	001	PROTECTION	SHIELD	SCHUTZ	PROTEZIONE	
002	70176935	001	SEAL, TRIM	SEAL, TRIM			<-> 29.5 ft/ 69.95 m
003	70173533	002	SHOCK, GAS LIFT SUPPORT, LARGE	SHOCK, GAS LIFT SUPPORT, LARGE			
004	87171021	002	WASHER, LOCK, 1.00, ZP	WASHER, LOCK, 1.00, ZP			[1]
005	87175247	002	NUT, HEX, 1.00 NC GR8	NUT, HEX, 1.00 NC GR8			[1]
006	70175387	001		CONTAINER, MANUAL STORAGE			
007	73007010	001	VERROU	LATCH	RIEGEL	LEVA	
008	73007020	001	VERROU	LATCH	RIEGEL	LEVA	
009	76011580	003	PIED	FOOT	FUSS	PIEDE	
010	76011480	001	POIGNEE	HANDLE	HANDGRIFF	MANIGLIA	
011	70177164	001	CAP, PLA, .25 X 1.50 X 5.00	CAP, PLA, .25 X 1.50 X 5.00			
012	76011600	003	BOUCHON	PLUG	VERSCHLUSSSCHRAUBE	TAPPO	
013	76011590	002	BOUCHON	PLUG	VERSCHLUSSSCHRAUBE	TAPPO	
014	76022320	001	ATTELAGE	HITCH	ANBAUBOCK	ATTACCO	
015	70171610	001	BEQUILLE	JACK, ASSY, SIDE WIND 7000#	STAENDER	SUPPORTO	
016	70171612	001		JACK, CRANK, ASSY SIDE WIND			
017	70171613	001		KIT, REPAIR, 7000# JACK .62			
018	70171615	001		JACK, TUBE, INNER 3.00 OD			
019	76028500	001	CACHE	COVER	SCHUTZ	PROTEZIONE	Not available on drop side units.
020	76028490	001	CACHE	COVER	SCHUTZ	PROTEZIONE	Not available on drop side units.
021	70140848	001		SHEET, PLA, .12X 2.99 X 1.38			
022	70105373	001		WC, PINTLE HITCH MOUNT			[1]
023	70175221	001	CLEVIS, 4.56 X 11.02 CANADIAN	CLEVIS, 4.56 X 11.02 CANADIAN			[1]
024	87170027	011	VIS TETE HEXAGONALE	SCREW, HEX HEAD	SECHSKANTSCHRAUBE	VITE A TESTA ESAGONALE	
025	87170127	016		WASHER, FLAT, .31 USS			
026	87170118	011	WASHER, LOCK, .31, ZP	WASHER, LOCK, .31, ZP			
027	87170119	011	ECROU HEXAGONAL	NUT, HEX	SECHSKANTMUTTER	DADO ESAGONALE	
028	87170368	004	VIS TETE HEXAGONALE	SCREW, HEX HEAD	SECHSKANTSCHRAUBE	VITE A TESTA ESAGONALE	
029	87170006	004	WASHER, LOCK, .38, ZP	WASHER, LOCK, .38, ZP			
030	87170007	008	NUT, HEX, .38 NC GR5	NUT, HEX, .38 NC GR5			
031	87177181	002	VIS TETE HEXAGONALE	SCREW, HEX HEAD	SECHSKANTSCHRAUBE	VITE A TESTA ESAGONALE	[1]
032	87176246	001	NUT, HEX, .38 NC FLANGE LOCK	NUT, HEX, .38 NC FLANGE LOCK			
035	73005270	001	RACLEUR	SCRAPER	ABSTREIFER	RASCHIATORE	Available with Helix reels option o
036	87170149	003	VIS TETE HEXAGONALE	SCREW, HEX HEAD	SECHSKANTSCHRAUBE	VITE A TESTA ESAGONALE	
037	87170042	003		NUT, HEX, .50 NC GR5 LOCK			
038	87170005	001	VIS TETE HEXAGONALE	SCREW, HEX HEAD	SECHSKANTSCHRAUBE	VITE A TESTA ESAGONALE	
039	87170244	001		WASHER, FLAT, .38 USS			
040	87170047	001		NUT, HEX, .38 NC GR5 LOCK			
041	87171900	010	NUT, HEX, .75 NC GR8 LOCK	NUT, HEX, .75 NC GR8 LOCK			
042	87171877	010	VIS TETE HEXAGONALE	SCREW, HEX HEAD	SECHSKANTSCHRAUBE	VITE A TESTA ESAGONALE	
043	70105374	001	ASSY, PINTLE HITCH MOUNT	ASSY, PINTLE HITCH MOUNT			+ [1]





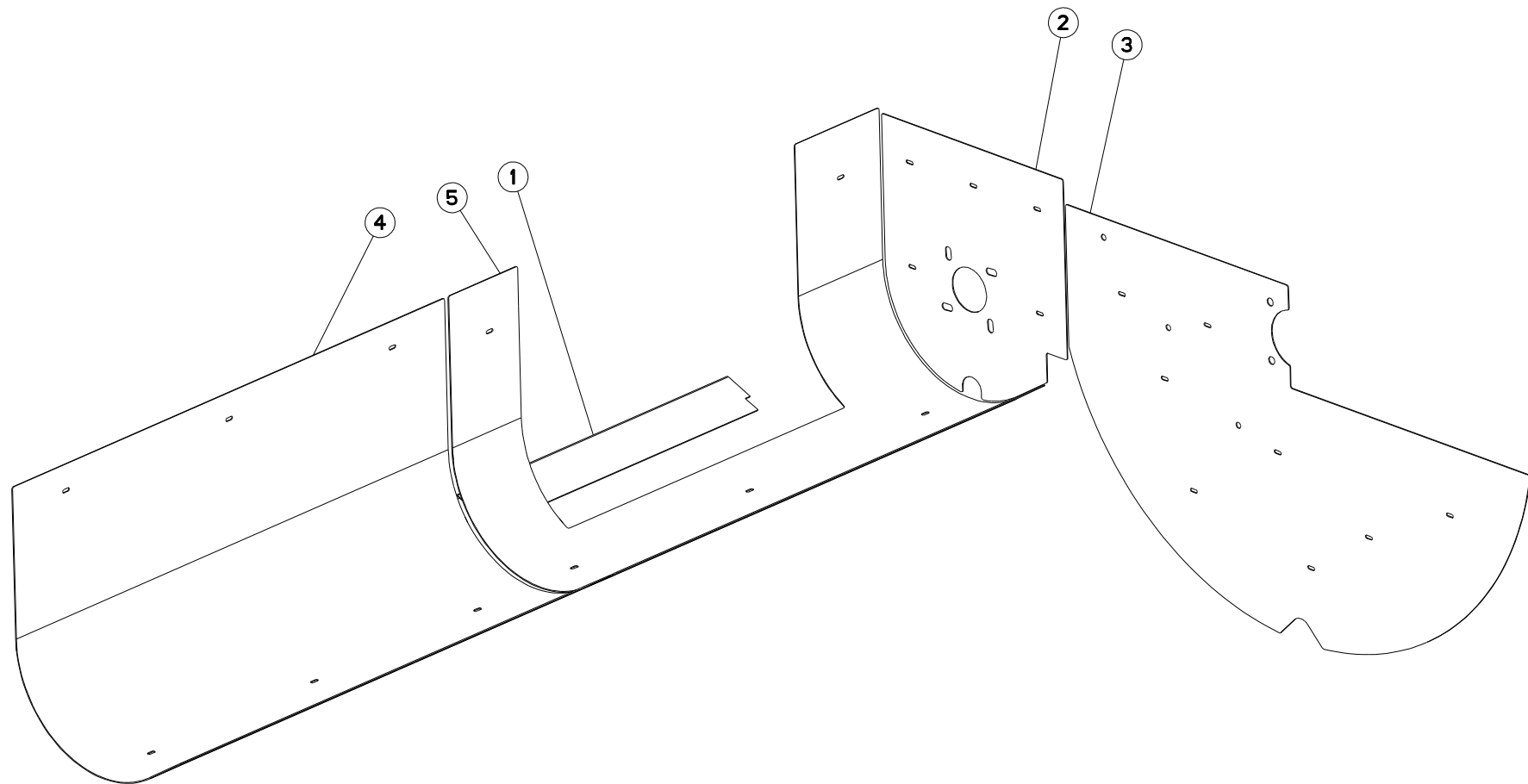
## TÔLE DE RECOUVREMENT , 12 GA S

## LINER , 12 GA SS

## BEHAELTERAUSKLEIDUNG , 12 GA S

## RIVESTIMENTO , 12 GA SS

Rep	Nr	Qt	Designation	Description	Bezeichnung	Referenza	Remarque - Remark - Bemerkung - Osservazioni
001	<b>70136035</b>	001	DOUBLURE D'USURE	LINER	AUFSCHEIßPLATTE	FODERA DI CONSUMO	
002	<b>70148141</b>	001	DOUBLURE D'USURE	LINER	AUFSCHEIßPLATTE	FODERA DI CONSUMO	
003	<b>70136032</b>	001	DOUBLURE D'USURE	LINER	AUFSCHEIßPLATTE	FODERA DI CONSUMO	
004	<b>70136030</b>	003		SHEET, SS 12GA X 55.44 X 92.81			
005	<b>70147826</b>	001	DOUBLURE D'USURE	LINER	AUFSCHEIßPLATTE	FODERA DI CONSUMO	
006	<b>70147828</b>	001	DOUBLURE D'USURE	LINER	AUFSCHEIßPLATTE	FODERA DI CONSUMO	
007	<b>76033380</b>	001	DOUBLURE D'USURE	LINER	AUFSCHEIßPLATTE	FODERA DI CONSUMO	
008	<b>76033170</b>	001	DOUBLURE D'USURE	LINER	AUFSCHEIßPLATTE	FODERA DI CONSUMO	
009	<b>76033550</b>	002	DOUBLURE D'USURE	LINER	AUFSCHEIßPLATTE	FODERA DI CONSUMO	
010	<b>76033500</b>	001	DOUBLURE D'USURE	LINER	AUFSCHEIßPLATTE	FODERA DI CONSUMO	
011	<b>70147822</b>	001	SHEET, SS 12GA X 7.50 X 65.44	SHEET, SS 12GA X 7.50 X 65.44			





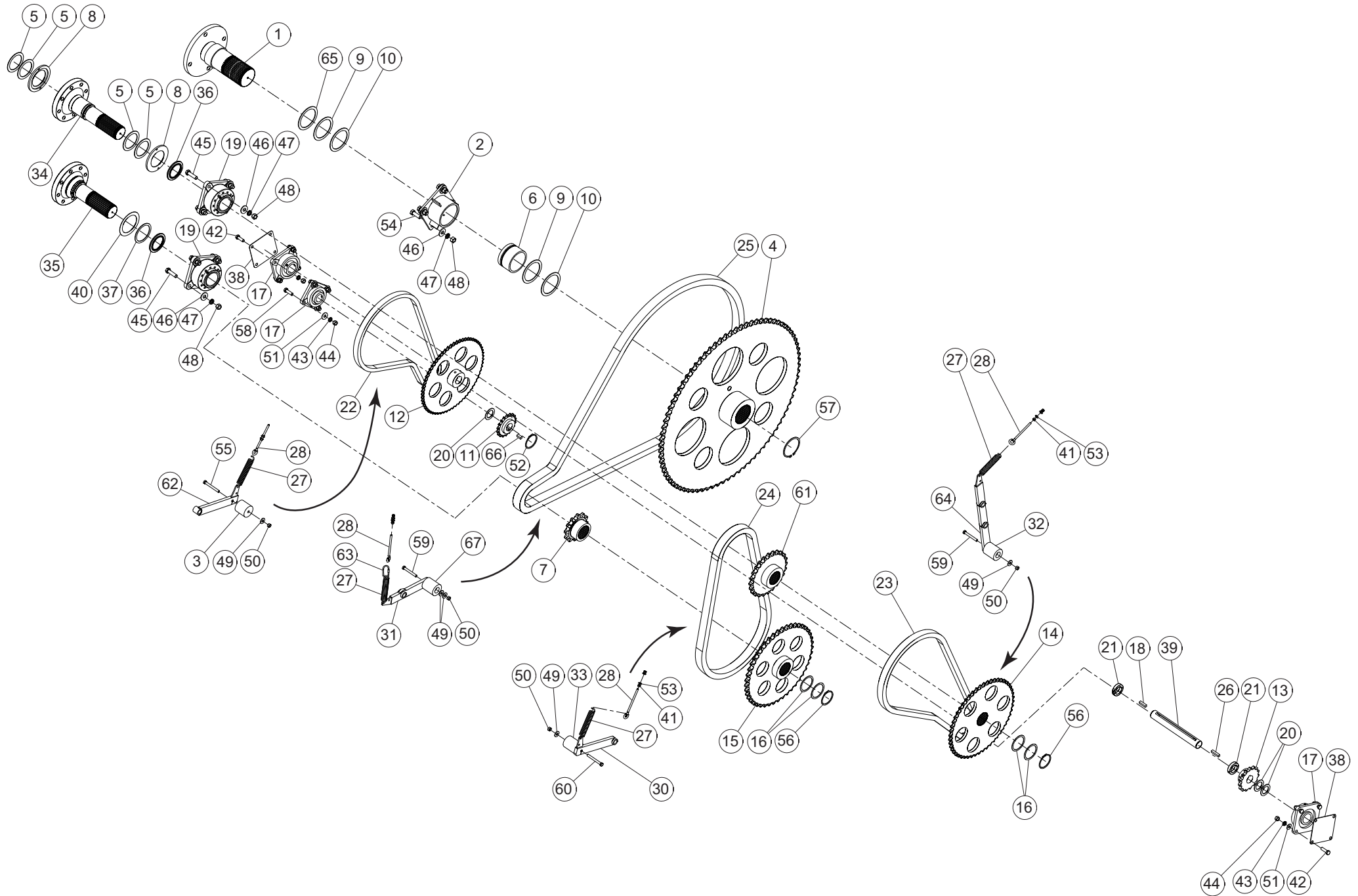
## TÔLE DE RECOUVREMENT

## LINER

## BEHAELTERAUSKLEIDUNG

## RIVESTIMENTO

Rep	Nr	Qt	Designation	Description	Bezeichnung	Referenza	Remarque - Remark - Bemerkung - Osservazioni
001	<b>70136032</b>	001	DOUBLURE D'USURE	LINER	AUFSCHEIßPLATTE	FODERA DI CONSUMO	
002	<b>70136035</b>	001	DOUBLURE D'USURE	LINER	AUFSCHEIßPLATTE	FODERA DI CONSUMO	
003	<b>70147828</b>	001	DOUBLURE D'USURE	LINER	AUFSCHEIßPLATTE	FODERA DI CONSUMO	
004	<b>70147830</b>	001	DOUBLURE D'USURE	LINER	AUFSCHEIßPLATTE	FODERA DI CONSUMO	
005	<b>76033560</b>	001	DOUBLURE D'USURE	LINER	AUFSCHEIßPLATTE	FODERA DI CONSUMO	





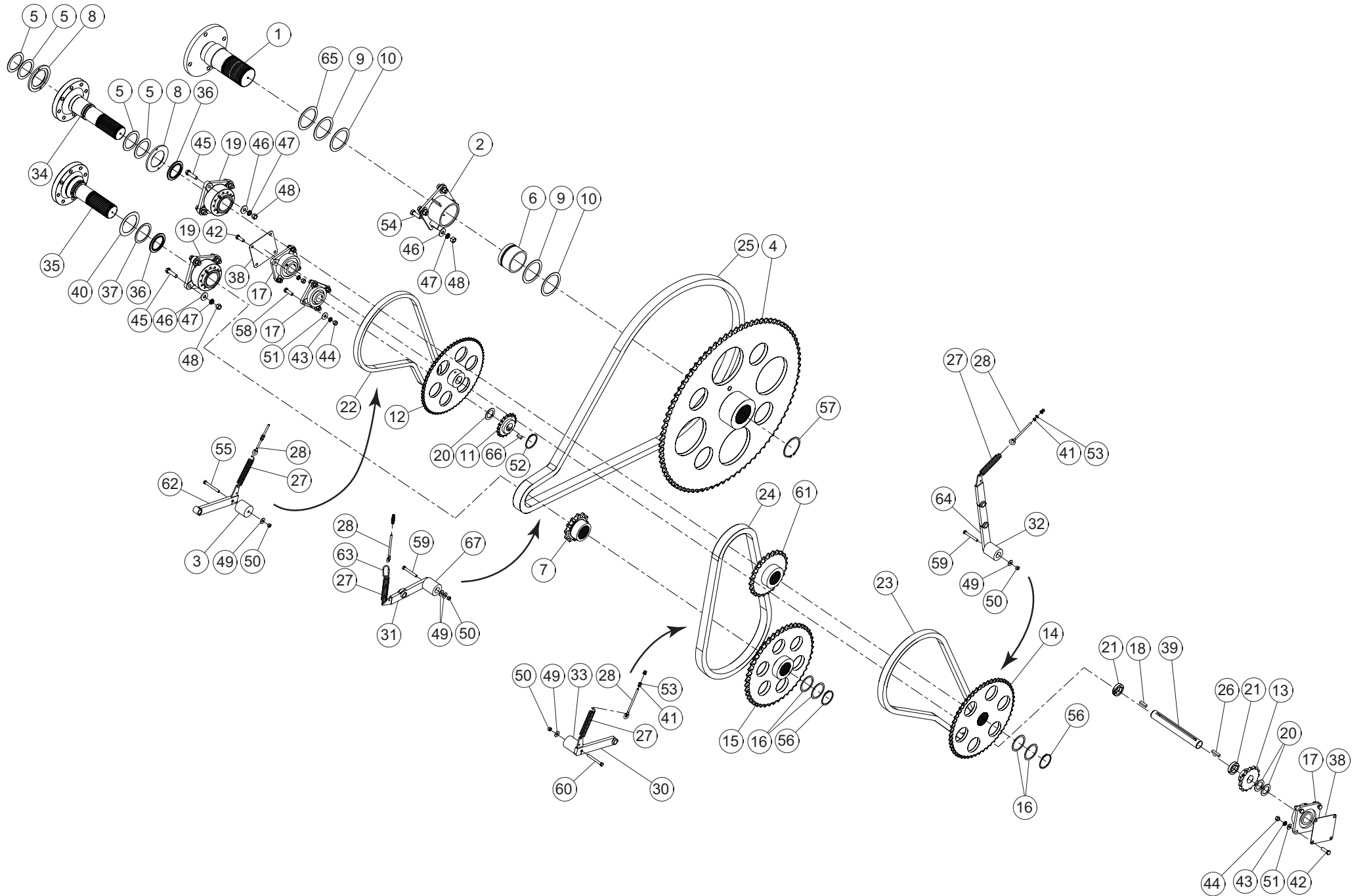
## ENTRAINEMENT STD 540RPM HELIX

## DRIVE STD 540RPM HELIX

## ANTRIEB STD 540RPM HELIX

## TRASCINAMENTO STD 540RPM HELIX

Rep	Nr	Qt	Designation	Description	Bezeichnung	Referenza	Remarque - Remark - Bemerkung - Osservazioni
001	73017540	001	BOUCHON	PLUG	VERSCHLUSSSCHRAUBE	TAPPO	
002	70102323	001		WC, BEARING, 5.00"			+ [1]
003	70134086	001		ROUND, PLASTIC, 3.00 X 3.00			
004	70134447	001		SPROCKET, 140B 82, 5.00 BORE			
005	70135697	004	RONDELLE D'ETANCHEITE	WASHER, SEALING	DICHTRING	RONDELLA - PARAOLIO	
006	70135946	001		TUBE,RD,PLA 6.00X5.00 X 3.69			[1]
007	76025620	001	ROUE A CHAINE	SPROCKET	KETTENRAD	RUOTA CATENA	
008	70135985	002		PLATE, .38 X 7.00 X 7.00			
009	70135992	002	RONDELLE D'ETANCHEITE	WASHER, SEALING	DICHTRING	RONDELLA - PARAOLIO	
010	70135994	003	SHEET, 10GA X 6.25 X 5.01	SHEET, 10GA X 6.25 X 5.01			
011	70135996	001	SPROCKET, 80B 20, 2.00 BORE	SPROCKET, 80B 20, 2.00 BORE			
012	70135997	001	SPROCKET, 80B 38, 2.00 BORE	SPROCKET, 80B 38, 2.00 BORE			
013	70136001	001	SPROCKET, 100B 15, 2.00 BORE	SPROCKET, 100B 15, 2.00 BORE			
014	70136002	001	SPROCKET, 100B 52, 3.50 BORE	SPROCKET, 100B 52, 3.50 BORE			
015	70136004	001	SPROCKET, 120B 45, 3.50 BORE	SPROCKET, 120B 45, 3.50 BORE			
016	70136068	004	SHEET, 16GA X 4.25 DIA	SHEET, 16GA X 4.25 DIA			
017	70170008	003	PALIER APPLIQUE	BEARING, FLANGE	FLANSCHLAGER	CUSCINETTO	
018	70170019	001	KEY, SQ, .50 X .50 X 2.00	KEY, SQ, .50 X .50 X 2.00			
019	70170445	002	ROULEMENT	BEARING	LAGER	CUSCIETTO	
020	70171049	003	RONDELLE	WASHER	SCHEIBE	RONDELLA PIATTA	
021	70172772	002	COLLERETTE	COLLAR	BUND	COLLARE	
022	70172864	001		CHAIN, ROLLER, 80 -1- 82 P.			
023	70173013	001	CHAIN, ROLLER, 100 -1- 90 P.	CHAIN, ROLLER, 100 -1- 90 P.			
024	70176400	001	CHAIN, ROLLER, 120 -1- 70 P	CHAIN, ROLLER, 120 -1- 70 P			
025	70173015	001	CHAIN, ROLLER, 140 -1-108 P.	CHAIN, ROLLER, 140 -1-108 P.			
026	70173064	001	KEY, SQ, .50 X .50 X 2.38	KEY, SQ, .50 X .50 X 2.38			
027	70173526	004		SPRING, EXTENSION, 8.00 LG X			
028	87173857	004	VIS A OEIL	BOLT, EYE	AUGENSCHRAUBE	VITE OCCHIO	
029	70174309	001	COLLAR, SHAFT 1.63X1.00X .63	COLLAR, SHAFT 1.63X1.00X .63			
030	73002320	001	TENDEUR	TENSIONER	SPANNER	TENDITORE	
031	73002370	001	TENDEUR	TENSIONER	SPANNER	TENDITORE	
032	76006350	002	GALET	ROLLER	ROLLE	RULLO	
033	76006360	001	GALET	ROLLER	ROLLE	RULLO	
034	76011640	001	BOUCHON	PLUG	VERSCHLUSSSCHRAUBE	TAPPO	
035	76073120	001	BOUCHON	PLUG	VERSCHLUSSSCHRAUBE	TAPPO	
036	76011670	002	RONDELLE PLATE	WASHER, FLAT	SCHEIBE	RONDELLA PIATTA	
037	76011680	001	RONDELLE PLATE	WASHER, FLAT	SCHEIBE	RONDELLA PIATTA	
038	76011930	002	RABAT	COVER PLATE	ABDECKBLECH	PROTEZIONE	
039	76012160	001	ARBRE	SHAFT	WELLE	ALBERO	
040	76012260	001	RONDELLE PLATE	WASHER, FLAT	SCHEIBE	RONDELLA PIATTA	
041	87170007	008	NUT, HEX, .38 NC GR5	NUT, HEX, .38 NC GR5			
042	87170009	008	VIS TETE HEXAGONALE	SCREW, HEX HEAD	SECHSKANTSCHRAUBE	VITE A TESTA ESAGONALE	
043	87170010	012	WASHER, LOCK, .63, ZP	WASHER, LOCK, .63, ZP			
044	87170011	012	NUT, HEX, .63 NC GR5	NUT, HEX, .63 NC GR5			
045	87170014	008	VIS TETE HEXAGONALE	SCREW, HEX HEAD	SECHSKANTSCHRAUBE	VITE A TESTA ESAGONALE	
046	87170015	012	WASHER, FLAT, .75 USS	WASHER, FLAT, .75 USS			
047	87170016	012	WASHER, LOCK, .75	WASHER, LOCK, .75			
048	87170017	012	NUT, HEX, .75 NC GR5	NUT, HEX, .75 NC GR5			





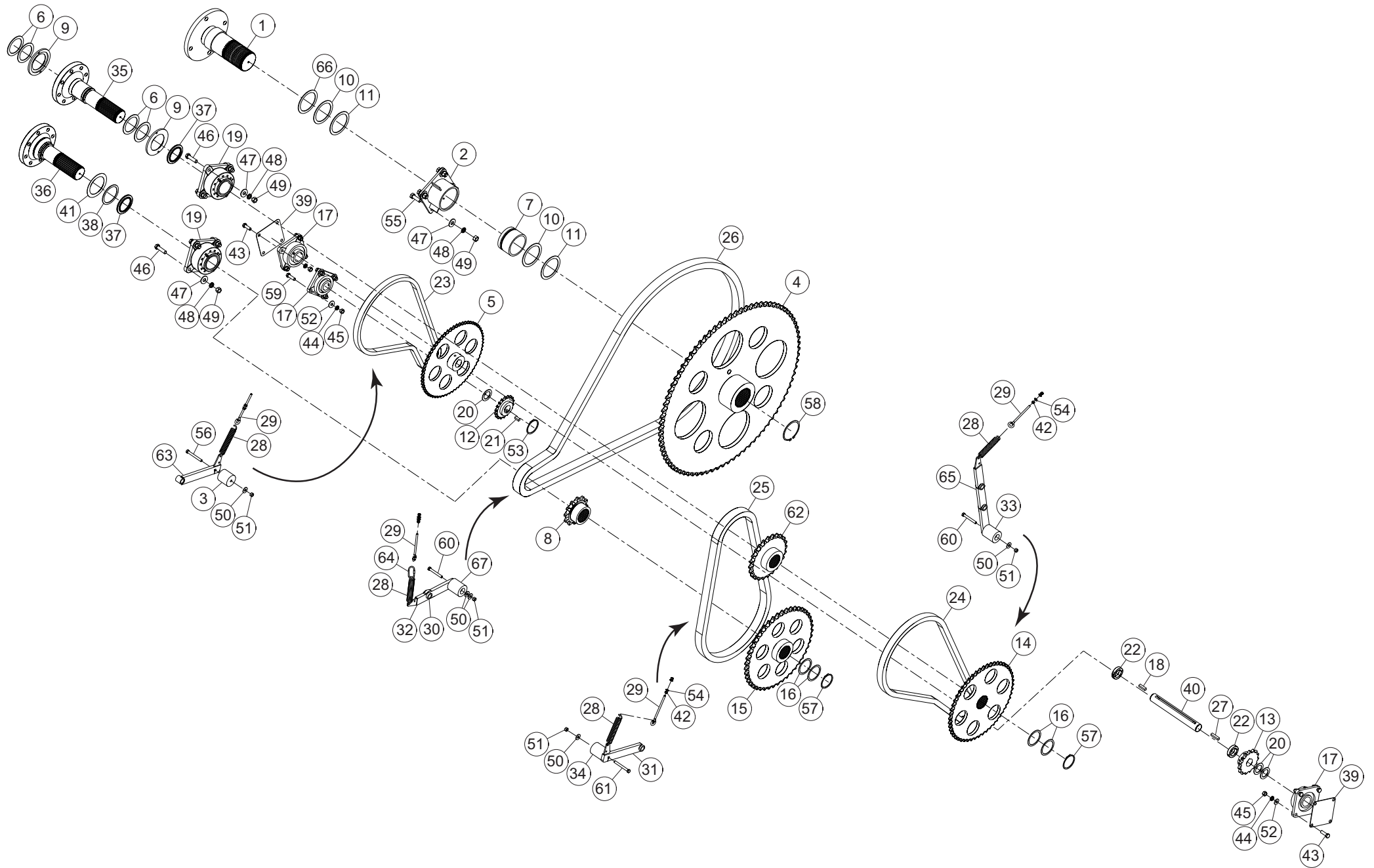
## ENTRAINEMENT STD 540RPM HELIX

## DRIVE STD 540RPM HELIX

## ANTRIEB STD 540RPM HELIX

## TRASCINAMENTO STD 540RPM HELIX

Rep	Nr	Qt	Designation	Description	Bezeichnung	Referenza	Remarque - Remark - Bemerkung - Osservazioni
049	87170040	004	WASHER, FLAT, .50 USS	WASHER, FLAT, .50 USS			
050	87170042	004		NUT, HEX, .50 NC GR5 LOCK			
051	87170066	012	WASHER, FLAT, .63 USS	WASHER, FLAT, .63 USS			
052	87170142	001	RING, SNAP, 2.00 EXTERNAL	RING, SNAP, 2.00 EXTERNAL			
053	87170244	008		WASHER, FLAT, .38 USS			
054	87171275	004	VIS TETE HEXAGONALE	SCREW, HEX HEAD	SECHSKANTSCHRAUBE	VITE A TESTA ESAGONALE	
055	87171573	001	VIS TETE HEXAGONALE	SCREW, HEX HEAD	SECHSKANTSCHRAUBE	VITE A TESTA ESAGONALE	
056	87171607	002	RING, SNAP, 3.50 EXTERNAL	RING, SNAP, 3.50 EXTERNAL			
057	87172289	001		RING, SNAP, 5.00 EXTERNAL			
058	87173009	004	VIS TETE HEXAGONALE	SCREW, HEX HEAD	SECHSKANTSCHRAUBE	VITE A TESTA ESAGONALE	
059	87173111	002	VIS TETE HEXAGONALE	SCREW, HEX HEAD	SECHSKANTSCHRAUBE	VITE A TESTA ESAGONALE	
060	87175920	001	VIS TETE HEXAGONALE	SCREW, HEX HEAD	SECHSKANTSCHRAUBE	VITE A TESTA ESAGONALE	
061	76025610	001	ROUE A CHAINE	SPROCKET	KETTENRAD	RUOTA CATENA	
062	73009130	001	TENDEUR	TENSIONER	SPANNER	TENDITORE	
063	70177186	001	LINK, QUICK, .25 X 2.75	LINK, QUICK, .31 X 2.91			
064	73002320	001	TENDEUR	TENSIONER	SPANNER	TENDITORE	
065	76062740	001	RONDELLE PLATE	WASHER, FLAT	SCHEIBE	RONDELLA PIATTA	
066	70171643	001	KEY, SQ, .50 X .50 X 1.25	KEY, SQ, .50 X .50 X 1.25			
067	76016720	001	GALET	ROLLER	ROLLE	RULLO	
068	73002320	001	TENDEUR	TENSIONER	SPANNER	TENDITORE	





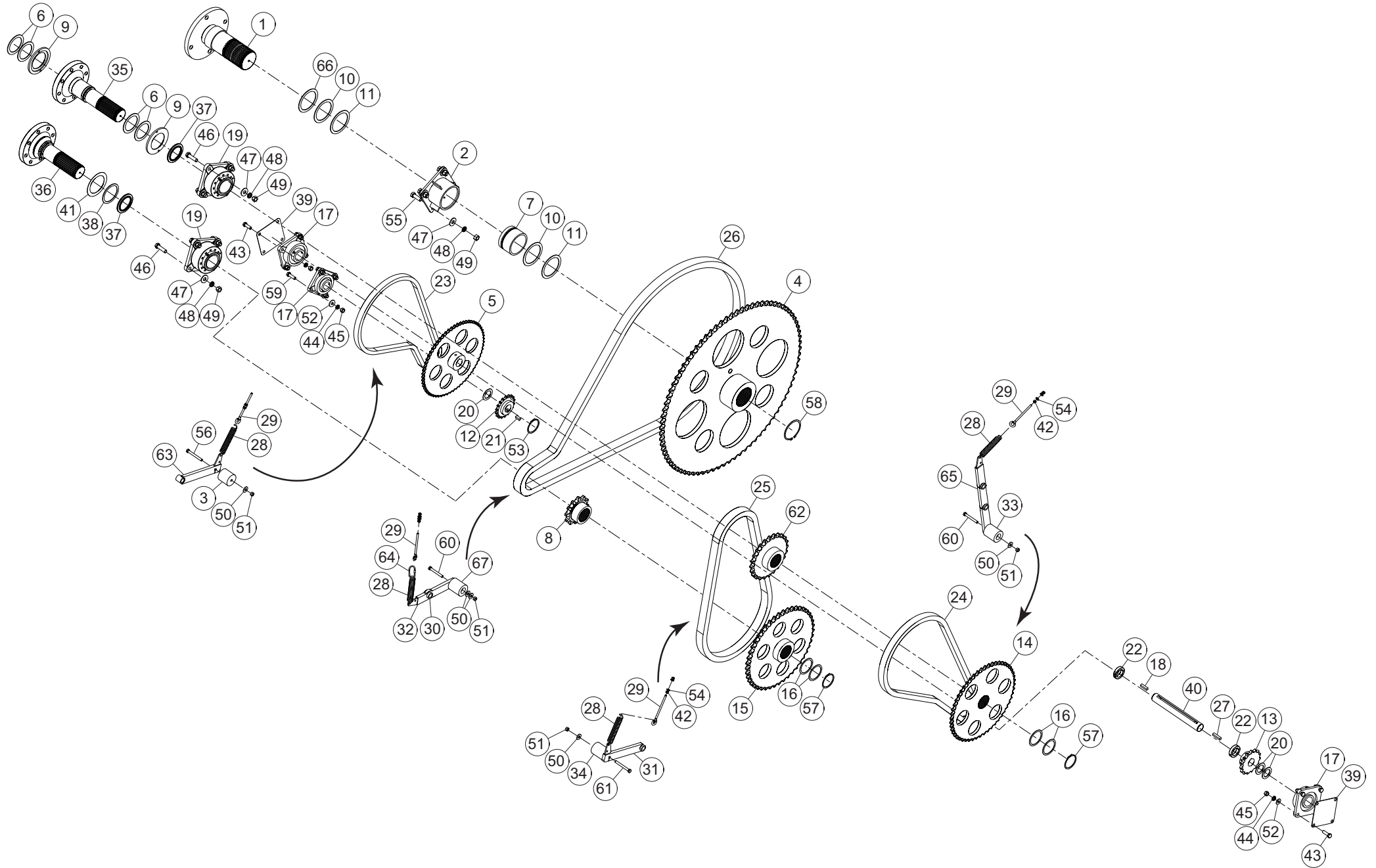
## ENTRAINEMENT STD 1000RPM HELIX

## DRIVE STD 1000RPM HELIX

## ANTRIEB STD 1000RPM HELIX

## TRASCINAMENTO STD 1000RPM HE

Rep	Nr	Qt	Designation	Description	Bezeichnung	Referenza	Remarque - Remark - Bemerkung - Osservazioni
001	73017540	001	BOUCHON	PLUG	VERSCHLUSSSCHRAUBE	TAPPO	
002	70102323	001		WC, BEARING, 5.00"			+ [1]
003	70134086	001		ROUND, PLASTIC, 3.00 X 3.00			
004	70134447	001		SPROCKET, 140B 82, 5.00 BORE			
005	70134471	001	SPROCKET, 80B 63, 2.00 BORE	SPROCKET, 80B 63, 2.00 BORE			
006	70135697	004	RONDELLE D'ETANCHEITE	WASHER, SEALING	DICHTRING	RONDELLA - PARAOLIO	
007	70135946	001		TUBE,RD,PLA 6.00X5.00 X 3.69			[1]
008	76025620	001	ROUE A CHAINE	SPROCKET	KETTENRAD	RUOTA CATENA	
009	70135985	002		PLATE, .38 X 7.00 X 7.00			
010	70135992	002	RONDELLE D'ETANCHEITE	WASHER, SEALING	DICHTRING	RONDELLA - PARAOLIO	
011	70135994	003	SHEET, 10GA X 6.25 X 5.01	SHEET, 10GA X 6.25 X 5.01			
012	70136000	001	SPROCKET, 80B 18, 2.00 BORE	SPROCKET, 80B 18, 2.00 BORE			
013	70136001	001	SPROCKET, 100B 15, 2.00 BORE	SPROCKET, 100B 15, 2.00 BORE			
014	70136002	001	SPROCKET, 100B 52, 3.50 BORE	SPROCKET, 100B 52, 3.50 BORE			
015	70136004	001	SPROCKET, 120B 45, 3.50 BORE	SPROCKET, 120B 45, 3.50 BORE			
016	70136068	002	SHEET, 16GA X 4.25 DIA	SHEET, 16GA X 4.25 DIA			
017	70170008	003	PALIER APPLIQUE	BEARING, FLANGE	FLANSLAGER	CUSCINETTO	
018	70170019	001	KEY, SQ, .50 X .50 X 2.00	KEY, SQ, .50 X .50 X 2.00			
019	70170445	002	ROULEMENT	BEARING	LAGER	CUSCIETTO	
020	70171049	003	RONDELLE	WASHER	SCHEIBE	RONDELLA PIATTA	
021	70171643	001	KEY, SQ, .50 X .50 X 1.25	KEY, SQ, .50 X .50 X 1.25			
022	70172772	002	COLLERETTE	COLLAR	BUND	COLLARE	
023	70173012	001	CHAIN, ROLLER, 80 -1- 96 P.	CHAIN, ROLLER, 80 -1- 96 P.			
024	70173013	001	CHAIN, ROLLER, 100 -1- 90 P.	CHAIN, ROLLER, 100 -1- 90 P.			
025	70176400	001	CHAIN, ROLLER, 120 -1- 70 P	CHAIN, ROLLER, 120 -1- 70 P			
026	70173015	001	CHAIN, ROLLER, 140 -1-108 P.	CHAIN, ROLLER, 140 -1-108 P.			
027	70173064	001	KEY, SQ, .50 X .50 X 2.38	KEY, SQ, .50 X .50 X 2.38			
028	70173526	004		SPRING, EXTENSION, 8.00 LG X			
029	87173857	004	VIS A OEIL	BOLT, EYE	AUGENSCHRAUBE	VITE OCCHIO	
030	70174309	001	COLLAR, SHAFT 1.63X1.00X .63	COLLAR, SHAFT 1.63X1.00X .63			
031	73002310	002	TENDEUR	TENSIONER	SPANNER	TENDITORE	
032	73002370	001	TENDEUR	TENSIONER	SPANNER	TENDITORE	
033	76006350	002	GALET	ROLLER	ROLLE	RULLO	
034	76006360	001	GALET	ROLLER	ROLLE	RULLO	
035	76011640	001	BOUCHON	PLUG	VERSCHLUSSSCHRAUBE	TAPPO	
036	76073120	001	BOUCHON	PLUG	VERSCHLUSSSCHRAUBE	TAPPO	
037	76011670	002	RONDELLE PLATE	WASHER, FLAT	SCHEIBE	RONDELLA PIATTA	
038	76011680	001	RONDELLE PLATE	WASHER, FLAT	SCHEIBE	RONDELLA PIATTA	
039	76011930	002	RABAT	COVER PLATE	ABDECKBLECH	PROTEZIONE	
040	76012160	001	ARBRE	SHAFT	WELLE	ALBERO	
041	76012260	001	RONDELLE PLATE	WASHER, FLAT	SCHEIBE	RONDELLA PIATTA	
042	87170007	008	NUT, HEX, .38 NC GR5	NUT, HEX, .38 NC GR5			
043	87170009	008	VIS TETE HEXAGONALE	SCREW, HEX HEAD	SECHSKANTSCHRAUBE	VITE A TESTA ESAGONALE	
044	87170010	012	WASHER, LOCK, .63, ZP	WASHER, LOCK, .63, ZP			
045	87170011	012	NUT, HEX, .63 NC GR5	NUT, HEX, .63 NC GR5			
046	87170014	008	VIS TETE HEXAGONALE	SCREW, HEX HEAD	SECHSKANTSCHRAUBE	VITE A TESTA ESAGONALE	
047	87170015	012	WASHER, FLAT, .75 USS	WASHER, FLAT, .75 USS			
048	87170016	012	WASHER, LOCK, .75	WASHER, LOCK, .75			





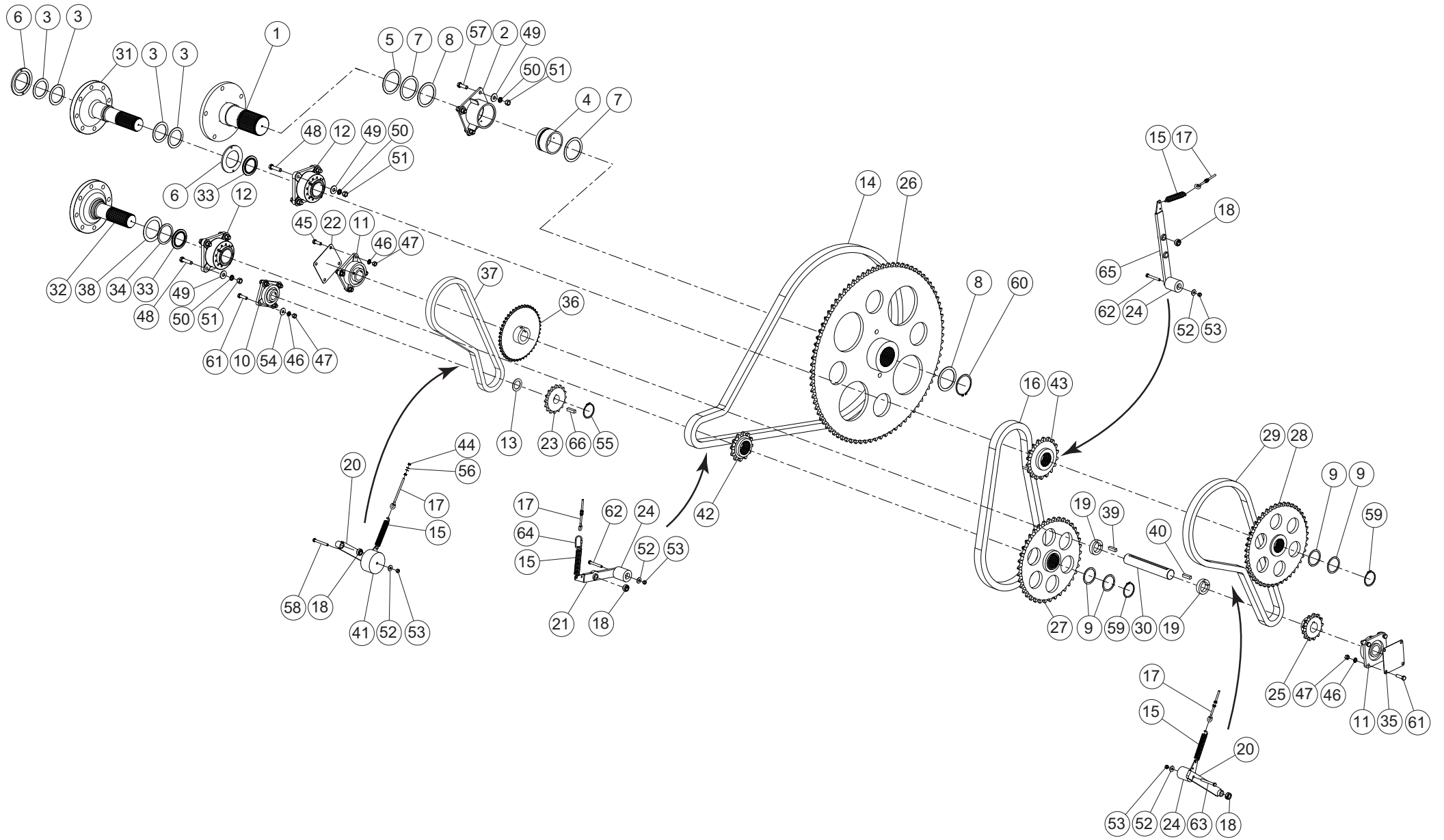
## ENTRAINEMENT STD 1000RPM HELIX

## DRIVE STD 1000RPM HELIX

## ANTRIEB STD 1000RPM HELIX

## TRASCINAMENTO STD 1000RPM HE

Rep	Nr	Qt	Designation	Description	Bezeichnung	Referenza	Remarque - Remark - Bemerkung - Osservazioni
049	87170017	012	NUT, HEX, .75 NC GR5	NUT, HEX, .75 NC GR5			
050	87170040	004	WASHER, FLAT, .50 USS	WASHER, FLAT, .50 USS			
051	87170042	004		NUT, HEX, .50 NC GR5 LOCK			
052	87170066	012	WASHER, FLAT, .63 USS	WASHER, FLAT, .63 USS			
053	87170142	001	RING, SNAP, 2.00 EXTERNAL	RING, SNAP, 2.00 EXTERNAL			
054	87170244	008		WASHER, FLAT, .38 USS			
055	87171275	004	VIS TETE HEXAGONALE	SCREW, HEX HEAD	SECHSKANTSCHRAUBE	VITE A TESTA ESAGONALE	
056	87171573	001	VIS TETE HEXAGONALE	SCREW, HEX HEAD	SECHSKANTSCHRAUBE	VITE A TESTA ESAGONALE	
057	87171607	002	RING, SNAP, 3.50 EXTERNAL	RING, SNAP, 3.50 EXTERNAL			
058	87172289	001		RING, SNAP, 5.00 EXTERNAL			
059	87173009	004	VIS TETE HEXAGONALE	SCREW, HEX HEAD	SECHSKANTSCHRAUBE	VITE A TESTA ESAGONALE	
060	87173111	002	VIS TETE HEXAGONALE	SCREW, HEX HEAD	SECHSKANTSCHRAUBE	VITE A TESTA ESAGONALE	
061	87175920	001	VIS TETE HEXAGONALE	SCREW, HEX HEAD	SECHSKANTSCHRAUBE	VITE A TESTA ESAGONALE	
062	76025610	001	ROUE A CHAINE	SPROCKET	KETTENRAD	RUOTA CATENA	
063	73009130	001	TENDEUR	TENSIONER	SPANNER	TENDITORE	
064	70177186	001	LINK, QUICK, .25 X 2.75	LINK, QUICK, .31 X 2.91			
065	73002320	001	TENDEUR	TENSIONER	SPANNER	TENDITORE	
066	76062740	001	RONDELLE PLATE	WASHER, FLAT	SCHEIBE	RONDELLA PIATTA	
067	76016720	001	GALET	ROLLER	ROLLE	RULLO	





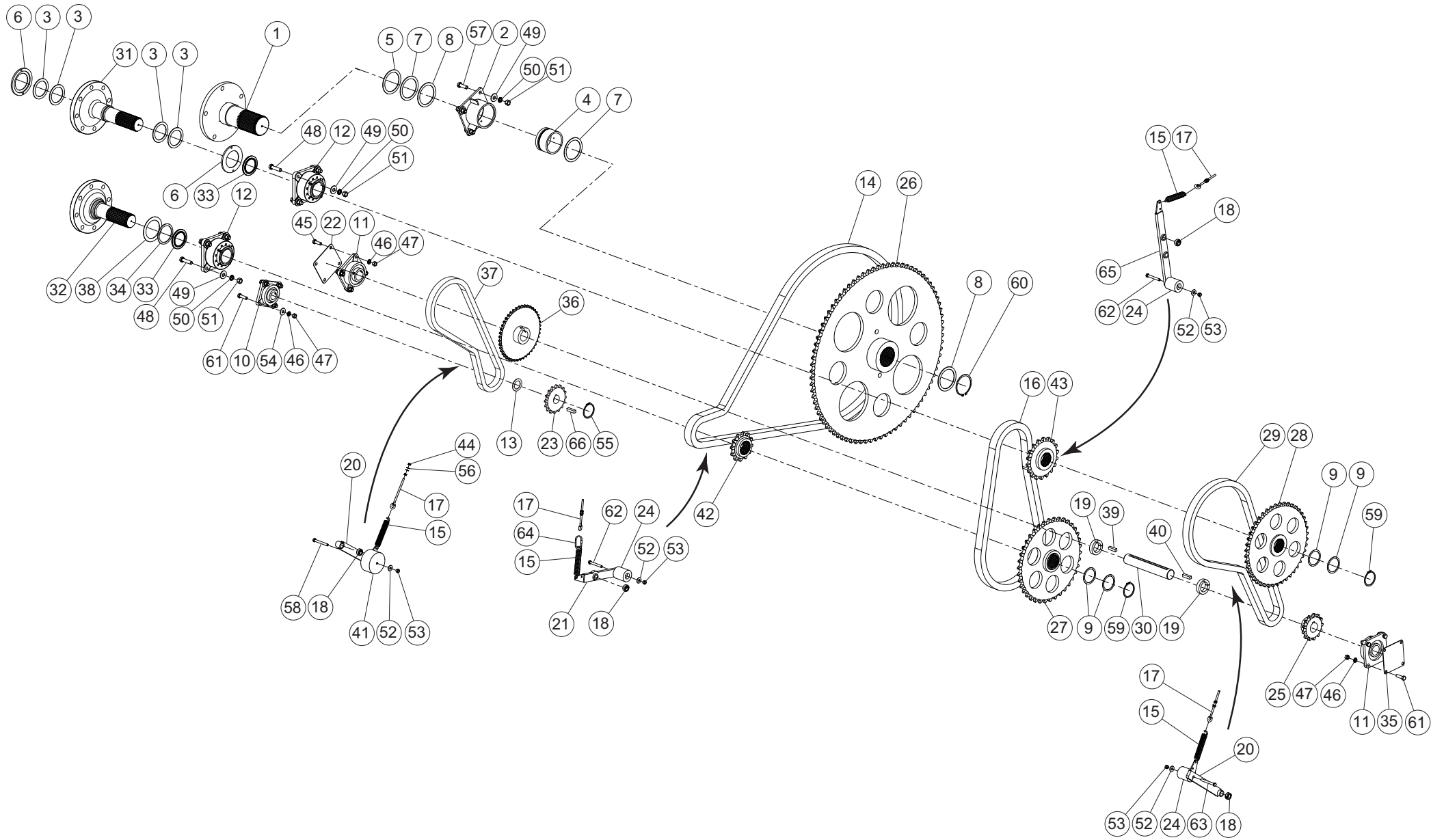
## ENTRAINEMENT HD 540RPM HELIX

## DRIVE HD 540RPM HELIX

## ANTRIEB HD 540RPM HELIX

## TRASCINAMENTO HD 540RPM HELIX

Rep	Nr	Qt	Designation	Description	Bezeichnung	Referenza	Remarque - Remark - Bemerkung - Osservazioni
001	73017540	001	BOUCHON	PLUG	VERSCHLUSSSCHRAUBE	TAPPO	
002	70102323	001		WC, BEARING, 5.00"			+ [1]
003	70135697	004	RONDELLE D'ETANCHEITE	WASHER, SEALING	DICHTRING	RONDELLA - PARAOLIO	
004	70135946	001		TUBE,RD,PLA 6.00X5.00 X 3.69			[1]
005	76062740	001	RONDELLE PLATE	WASHER, FLAT	SCHEIBE	RONDELLA PIATTA	
006	70135985	002		PLATE, .38 X 7.00 X 7.00			
007	70135992	002	RONDELLE D'ETANCHEITE	WASHER, SEALING	DICHTRING	RONDELLA - PARAOLIO	
008	70135994	003	SHEET, 10GA X 6.25 X 5.01	SHEET, 10GA X 6.25 X 5.01			
009	70136068	004	SHEET, 16GA X 4.25 DIA	SHEET, 16GA X 4.25 DIA			
010	70170008	001	PALIER APPLIQUE	BEARING, FLANGE	FLANSCHLAGER	CUSCINETTO	
011	70170053	002	PALIER APPLIQUE	BEARING, FLANGE	FLANSCHLAGER	CUSCINETTO	
012	70170445	002	ROULEMENT	BEARING	LAGER	CUSCIETTO	
013	70171049	001	RONDELLE	WASHER	SCHEIBE	RONDELLA PIATTA	
014	70173015	001	CHAIN, ROLLER, 140 -1-108 P.	CHAIN, ROLLER, 140 -1-108 P.			
015	70173526	004		SPRING, EXTENSION, 8.00 LG X			
016	70173551	001	CHAIN, ROLLER, 140 -1- 60 P.	CHAIN, ROLLER, 140 -1- 60 P.			
017	87173857	004	VIS A OEIL	BOLT, EYE	AUGENSCHRAUBE	VITE OCCHIO	
018	70174309	004	COLLAR, SHAFT 1.63X1.00X .63	COLLAR, SHAFT 1.63X1.00X .63			
019	70175669	002	COLLAR, SHAFT, 2.50 1-PIECE	COLLAR, SHAFT, 2.50 1-PIECE			
020	73002310	002	TENDEUR	TENSIONER	SPANNER	TENDITORE	
021	73002370	001	TENDEUR	TENSIONER	SPANNER	TENDITORE	
022	76004810	001	RABAT	COVER PLATE	ABDECKBLECH	PROTEZIONE	
023	76005460	001	ROUE A CHAINE	SPROCKET	KETTENRAD	RUOTA CATENA	
024	76006350	003	GALET	ROLLER	ROLLE	RULLO	
025	76007740	001	ROUE A CHAINE	SPROCKET	KETTENRAD	RUOTA CATENA	
026	76007760	001	ROUE A CHAINE	SPROCKET	KETTENRAD	RUOTA CATENA	
027	76007770	001	ROUE A CHAINE	SPROCKET	KETTENRAD	RUOTA CATENA	
028	76007780	001	ROUE A CHAINE	SPROCKET	KETTENRAD	RUOTA CATENA	
029	76010650	001	CHAINE A ROULEAUX	CHAIN, ROLLER	ROLLENKETTE	CATENA A RULLI	
030	76011300	001	ARBRE	SHAFT	WELLE	ALBERO	
031	76011640	001	BOUCHON	PLUG	VERSCHLUSSSCHRAUBE	TAPPO	
032	76073120	001	BOUCHON	PLUG	VERSCHLUSSSCHRAUBE	TAPPO	
033	76011670	002	RONDELLE PLATE	WASHER, FLAT	SCHEIBE	RONDELLA PIATTA	
034	76011680	001	RONDELLE PLATE	WASHER, FLAT	SCHEIBE	RONDELLA PIATTA	
035	76011690	001	RABAT	COVER PLATE	ABDECKBLECH	PROTEZIONE	
036	76012190	001	ROUE A CHAINE	SPROCKET	KETTENRAD	RUOTA CATENA	
037	76012200	001	CHAINE A ROULEAUX	CHAIN, ROLLER	ROLLENKETTE	CATENA A RULLI	
038	76012260	001	RONDELLE PLATE	WASHER, FLAT	SCHEIBE	RONDELLA PIATTA	
039	76013940	001	CLAVETTE PARALLELE	KEY, PARALLEL	PASSFEDER	CHIAVETTA	
040	76013950	001	CLAVETTE PARALLELE	KEY, PARALLEL	PASSFEDER	CHIAVETTA	
041	76021020	001	GALET	ROLLER	ROLLE	RULLO	
042	76025590	001	ROUE A CHAINE	SPROCKET	KETTENRAD	RUOTA CATENA	
043	76025600	001	ROUE A CHAINE	SPROCKET	KETTENRAD	RUOTA CATENA	
044	87170007	008	NUT, HEX, .38 NC GR5	NUT, HEX, .38 NC GR5			
045	87170009	004	VIS TETE HEXAGONALE	SCREW, HEX HEAD	SECHSKANTSCHRAUBE	VITE A TESTA ESAGONALE	
046	87170010	012	WASHER, LOCK, .63, ZP	WASHER, LOCK, .63, ZP			
047	87170011	012	NUT, HEX, .63 NC GR5	NUT, HEX, .63 NC GR5			
048	87170014	008	VIS TETE HEXAGONALE	SCREW, HEX HEAD	SECHSKANTSCHRAUBE	VITE A TESTA ESAGONALE	





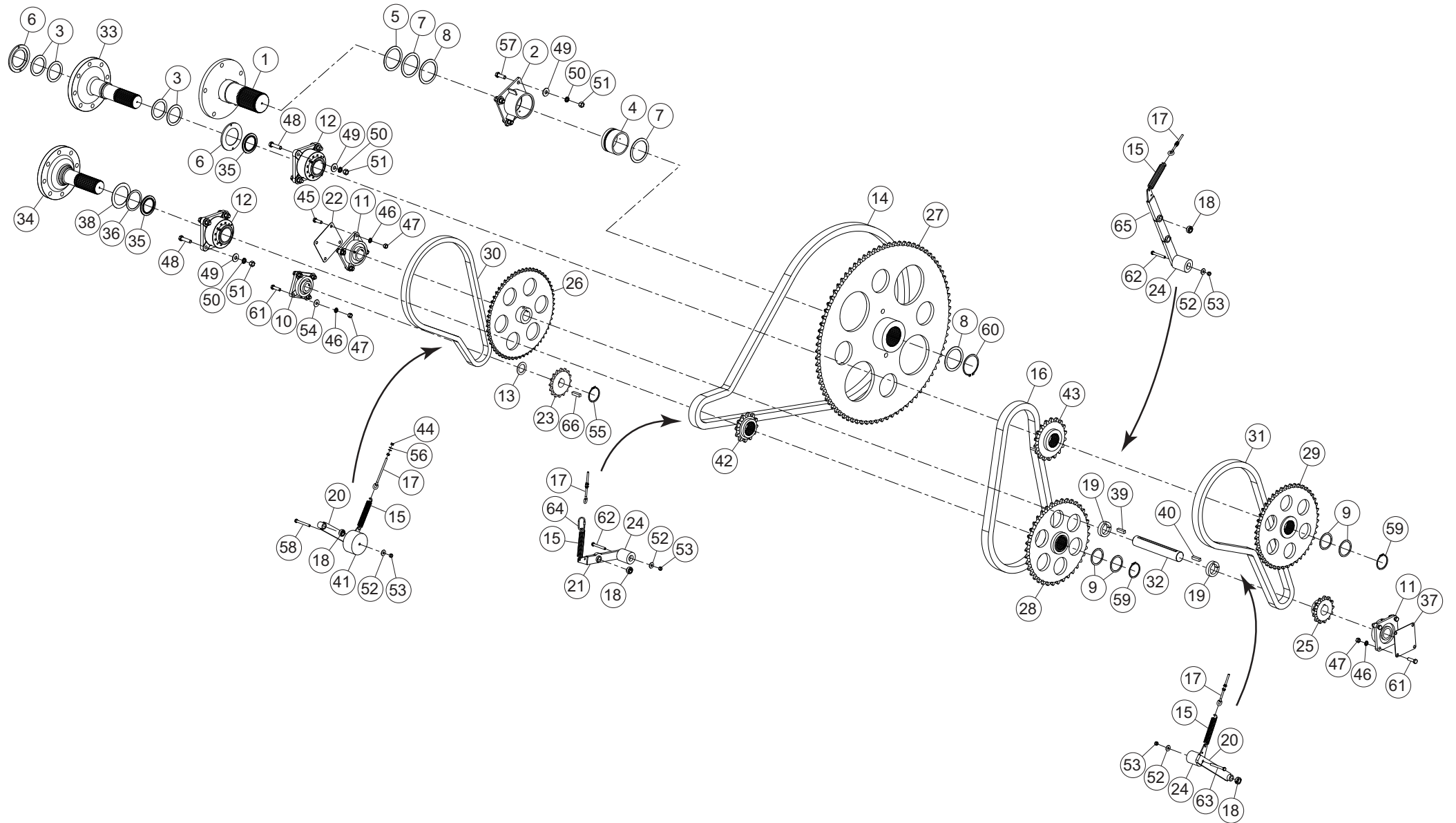
## ENTRAINEMENT HD 540RPM HELIX

## DRIVE HD 540RPM HELIX

## ANTRIEB HD 540RPM HELIX

## TRASCINAMENTO HD 540RPM HELIX

Rep	Nr	Qt	Designation	Description	Bezeichnung	Referenza	Remarque - Remark - Bemerkung - Osservazioni
049	87170015	012	WASHER, FLAT, .75 USS	WASHER, FLAT, .75 USS			
050	87170016	012	WASHER, LOCK, .75	WASHER, LOCK, .75			
051	87170017	012	NUT, HEX, .75 NC GR5	NUT, HEX, .75 NC GR5			
052	87170040	004	WASHER, FLAT, .50 USS	WASHER, FLAT, .50 USS			
053	87170042	004		NUT, HEX, .50 NC GR5 LOCK			
054	87170066	004	WASHER, FLAT, .63 USS	WASHER, FLAT, .63 USS			
055	87170142	001	RING, SNAP, 2.00 EXTERNAL	RING, SNAP, 2.00 EXTERNAL			
056	87170244	008		WASHER, FLAT, .38 USS			
057	87171275	004	VIS TETE HEXAGONALE	SCREW, HEX HEAD	SECHSKANTSCHRAUBE	VITE A TESTA ESAGONALE	
058	87171573	001	VIS TETE HEXAGONALE	SCREW, HEX HEAD	SECHSKANTSCHRAUBE	VITE A TESTA ESAGONALE	
059	87171607	002	RING, SNAP, 3.50 EXTERNAL	RING, SNAP, 3.50 EXTERNAL			
060	87172289	001		RING, SNAP, 5.00 EXTERNAL			
061	87173009	008	VIS TETE HEXAGONALE	SCREW, HEX HEAD	SECHSKANTSCHRAUBE	VITE A TESTA ESAGONALE	
062	87173111	002	VIS TETE HEXAGONALE	SCREW, HEX HEAD	SECHSKANTSCHRAUBE	VITE A TESTA ESAGONALE	
063	87175920	001	VIS TETE HEXAGONALE	SCREW, HEX HEAD	SECHSKANTSCHRAUBE	VITE A TESTA ESAGONALE	
064	70177186	001	LINK, QUICK, .25 X 2.75	LINK, QUICK, .31 X 2.91			
065	73002320	001	TENDEUR	TENSIONER	SPANNER	TENDITORE	
066	70171643	001	KEY, SQ, .50 X .50 X 1.25	KEY, SQ, .50 X .50 X 1.25			





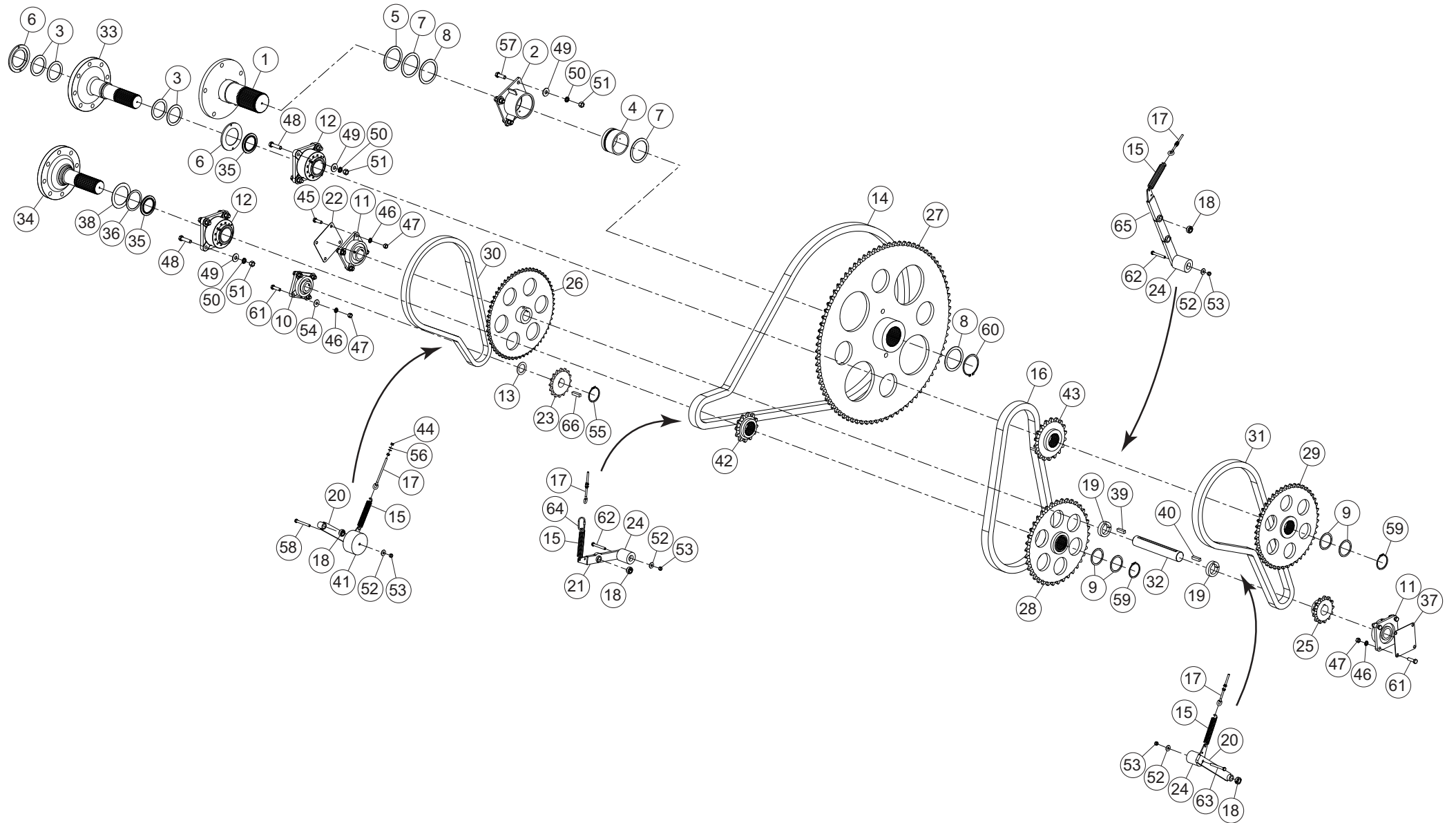
## ENTRAINEMENT HD 1000RPM HELIX

## DRIVE HD 1000RPM HELIX

## ANTRIEB HD 1000RPM HELIX

## TRASCINAMENTO HD 1000RPM HELIX

Rep	Nr	Qt	Designation	Description	Bezeichnung	Referenza	Remarque - Remark - Bemerkung - Osservazioni
001	73017540	001	BOUCHON	PLUG	VERSCHLUSSSCHRAUBE	TAPPO	
002	70102323	001		WC, BEARING, 5.00"			+ [1]
003	70135697	004	RONDELLE D'ETANCHEITE	WASHER, SEALING	DICHTRING	RONDELLA - PARAOLIO	
004	70135946	001		TUBE,RD,PLA 6.00X5.00 X 3.69			[1]
005	76062740	001	RONDELLE PLATE	WASHER, FLAT	SCHEIBE	RONDELLA PIATTA	
006	70135985	002		PLATE, .38 X 7.00 X 7.00			
007	70135992	002	RONDELLE D'ETANCHEITE	WASHER, SEALING	DICHTRING	RONDELLA - PARAOLIO	
008	70135994	003	SHEET, 10GA X 6.25 X 5.01	SHEET, 10GA X 6.25 X 5.01			
009	70136068	004	SHEET, 16GA X 4.25 DIA	SHEET, 16GA X 4.25 DIA			
010	70170008	001	PALIER APPLIQUE	BEARING, FLANGE	FLANSLAGER	CUSCINETTO	
011	70170053	002	PALIER APPLIQUE	BEARING, FLANGE	FLANSLAGER	CUSCINETTO	
012	70170445	002	ROULEMENT	BEARING	LAGER	CUSCIETTO	
013	70171049	001	RONDELLE	WASHER	SCHEIBE	RONDELLA PIATTA	
014	70173015	001	CHAIN, ROLLER, 140 -1-108 P.	CHAIN, ROLLER, 140 -1-108 P.			
015	70173526	004		SPRING, EXTENSION, 8.00 LG X			
016	70173551	001	CHAIN, ROLLER, 140 -1- 60 P.	CHAIN, ROLLER, 140 -1- 60 P.			
017	87173857	004	VIS A OEIL	BOLT, EYE	AUGENSCHRAUBE	VITE OCCHIO	
018	70174309	004	COLLAR, SHAFT 1.63X1.00X .63	COLLAR, SHAFT 1.63X1.00X .63			
019	70175669	002	COLLAR, SHAFT, 2.50 1-PIECE	COLLAR, SHAFT, 2.50 1-PIECE			
020	73002310	002	TENDEUR	TENSIONER	SPANNER	TENDITORE	
021	73002370	001	TENDEUR	TENSIONER	SPANNER	TENDITORE	
022	76004810	001	RABAT	COVER PLATE	ABDECKBLECH	PROTEZIONE	
023	76005460	001	ROUE A CHAINE	SPROCKET	KETTENRAD	RUOTA CATENA	
024	76006350	003	GALET	ROLLER	ROLLE	RULLO	
025	76007740	001	ROUE A CHAINE	SPROCKET	KETTENRAD	RUOTA CATENA	
026	76007750	001	ROUE A CHAINE	SPROCKET	KETTENRAD	RUOTA CATENA	
027	76007760	001	ROUE A CHAINE	SPROCKET	KETTENRAD	RUOTA CATENA	
028	76007770	001	ROUE A CHAINE	SPROCKET	KETTENRAD	RUOTA CATENA	
029	76007780	001	ROUE A CHAINE	SPROCKET	KETTENRAD	RUOTA CATENA	
030	76010620	001	CHAINE A ROULEAUX	CHAIN, ROLLER	ROLLENKETTE	CATENA A RULLI	
031	76010650	001	CHAINE A ROULEAUX	CHAIN, ROLLER	ROLLENKETTE	CATENA A RULLI	
032	76011300	001	ARBRE	SHAFT	WELLE	ALBERO	
033	76011640	001	BOUCHON	PLUG	VERSCHLUSSSCHRAUBE	TAPPO	
034	76073120	001	BOUCHON	PLUG	VERSCHLUSSSCHRAUBE	TAPPO	
035	76011670	002	RONDELLE PLATE	WASHER, FLAT	SCHEIBE	RONDELLA PIATTA	
036	76011680	001	RONDELLE PLATE	WASHER, FLAT	SCHEIBE	RONDELLA PIATTA	
037	76011690	001	RABAT	COVER PLATE	ABDECKBLECH	PROTEZIONE	
038	76012260	001	RONDELLE PLATE	WASHER, FLAT	SCHEIBE	RONDELLA PIATTA	
039	76013940	001	CLAVETTE PARALLELE	KEY, PARALLEL	PASSFEDER	CHIAVETTA	
040	76013950	001	CLAVETTE PARALLELE	KEY, PARALLEL	PASSFEDER	CHIAVETTA	
041	76021020	001	GALET	ROLLER	ROLLE	RULLO	
042	76025590	001	ROUE A CHAINE	SPROCKET	KETTENRAD	RUOTA CATENA	
043	76025600	001	ROUE A CHAINE	SPROCKET	KETTENRAD	RUOTA CATENA	
044	87170007	008	NUT, HEX, .38 NC GR5	NUT, HEX, .38 NC GR5			
045	87170009	004	VIS TETE HEXAGONALE	SCREW, HEX HEAD	SECHSKANTSCHRAUBE	VITE A TESTA ESAGONALE	
046	87170010	012	WASHER, LOCK, .63, ZP	WASHER, LOCK, .63, ZP			
047	87170011	012	NUT, HEX, .63 NC GR5	NUT, HEX, .63 NC GR5			
048	87170014	008	VIS TETE HEXAGONALE	SCREW, HEX HEAD	SECHSKANTSCHRAUBE	VITE A TESTA ESAGONALE	





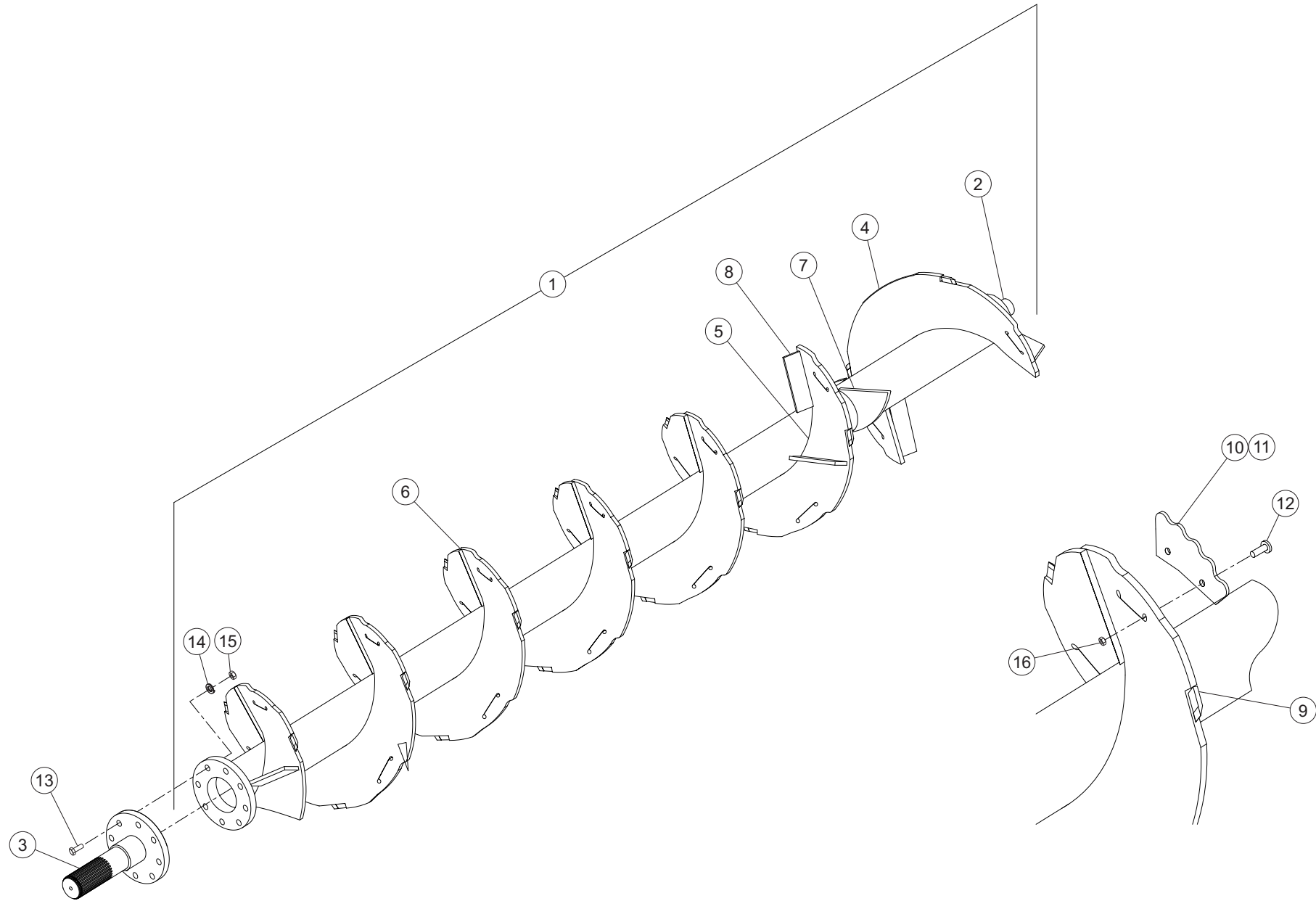
## ENTRAINEMENT HD 1000RPM HELIX

## DRIVE HD 1000RPM HELIX

## ANTRIEB HD 1000RPM HELIX

## TRASCINAMENTO HD 1000RPM HELIX

Rep	Nr	Qt	Designation	Description	Bezeichnung	Referenza	Remarque - Remark - Bemerkung - Osservazioni
049	87170015	012	WASHER, FLAT, .75 USS	WASHER, FLAT, .75 USS			
050	87170016	012	WASHER, LOCK, .75	WASHER, LOCK, .75			
051	87170017	012	NUT, HEX, .75 NC GR5	NUT, HEX, .75 NC GR5			
052	87170040	004	WASHER, FLAT, .50 USS	WASHER, FLAT, .50 USS			
053	87170042	004		NUT, HEX, .50 NC GR5 LOCK			
054	87170066	004	WASHER, FLAT, .63 USS	WASHER, FLAT, .63 USS			
055	87170142	001	RING, SNAP, 2.00 EXTERNAL	RING, SNAP, 2.00 EXTERNAL			
056	87170244	008		WASHER, FLAT, .38 USS			
057	87171275	004	VIS TETE HEXAGONALE	SCREW, HEX HEAD	SECHSKANTSCHRAUBE	VITE A TESTA ESAGONALE	
058	87171573	001	VIS TETE HEXAGONALE	SCREW, HEX HEAD	SECHSKANTSCHRAUBE	VITE A TESTA ESAGONALE	
059	87171607	002	RING, SNAP, 3.50 EXTERNAL	RING, SNAP, 3.50 EXTERNAL			
060	87172289	001		RING, SNAP, 5.00 EXTERNAL			
061	87173009	008	VIS TETE HEXAGONALE	SCREW, HEX HEAD	SECHSKANTSCHRAUBE	VITE A TESTA ESAGONALE	
062	87173111	002	VIS TETE HEXAGONALE	SCREW, HEX HEAD	SECHSKANTSCHRAUBE	VITE A TESTA ESAGONALE	
063	87175920	001	VIS TETE HEXAGONALE	SCREW, HEX HEAD	SECHSKANTSCHRAUBE	VITE A TESTA ESAGONALE	
064	70177186	001	LINK, QUICK, .25 X 2.75	LINK, QUICK, .31 X 2.91			
065	73002320	001	TENDEUR	TENSIONER	SPANNER	TENDITORE	
066	70171643	001	KEY, SQ, .50 X .50 X 1.25	KEY, SQ, .50 X .50 X 1.25			

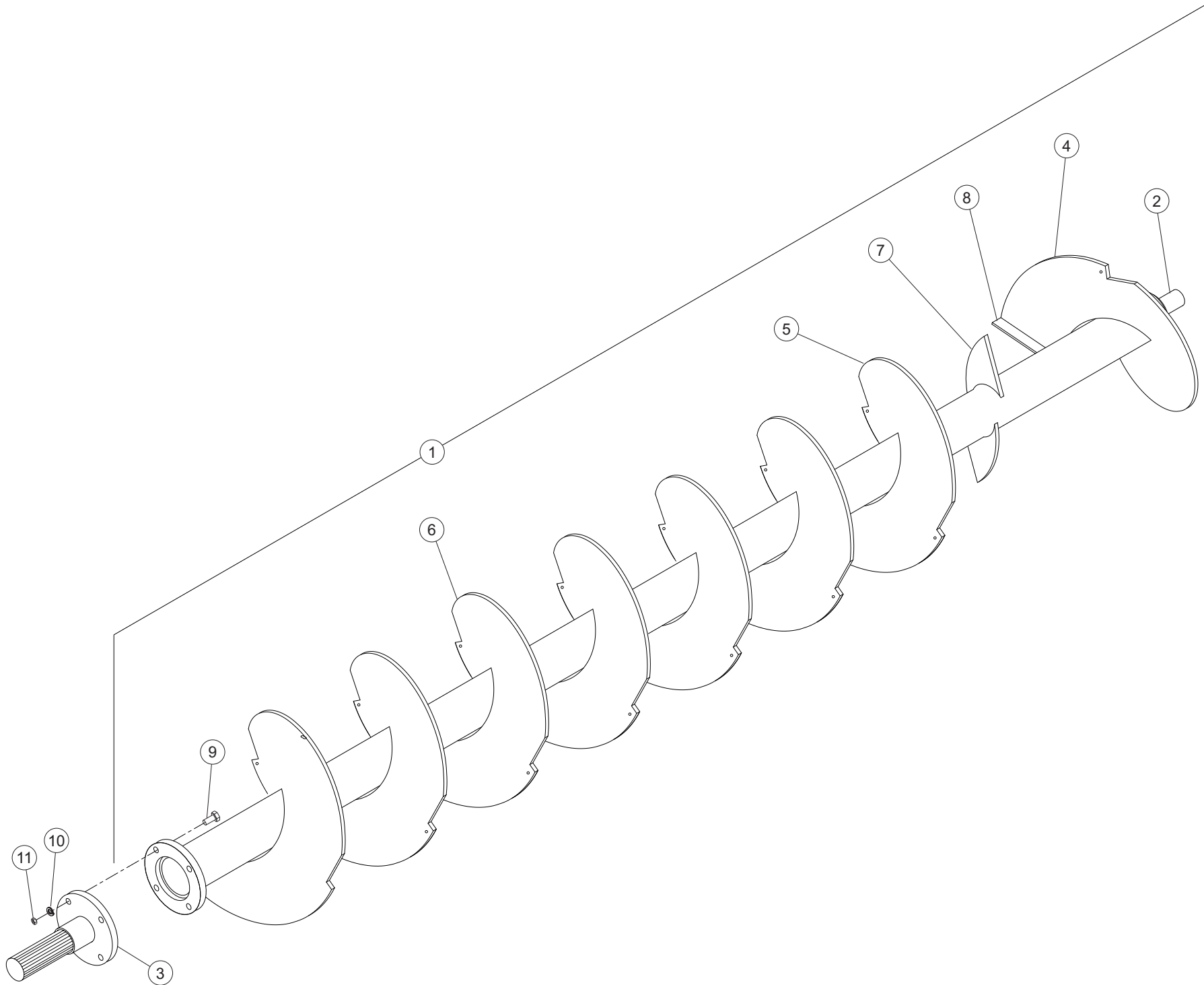




## VIS DE MELANGE , LOWER ROUGHAG AUGER , LOWER ROUGHAGE

## MISCHSCHNECKE , LOWER ROUGHAGE VITE DI MISCELAZIONE , LOWER R

Rep	Nr	Qt	Designation	Description	Bezeichnung	Referenza	Remarque - Remark - Bemerkung - Osservazioni
001	70104086	001	WC, AUGER, LOWER 3150/RC250	WC, AUGER, LOWER 3150/RC250			[1]
002	70102312	001		WC, PLUG, SHAFT, 2.50"			[1]
003	76011650	001	BOUCHON	PLUG	VERSCHLUSSSCHRAUBE	TAPPO	
004	70142190	001		FLIGHT, SECTIONAL, RH 24.00P X			[1]
005	70142189	001		FLIGHT, SECTIONAL, LH 24.00P X			[1]
006	70142188	005		FLIGHT, SECTIONAL, LH 24.00P X			[1]
007	70135976	002		PLATE, .63 X 6.77 X 11.50			[1]
008	70135972	008		FLAT, .50 X 2.50 X 8.00			[1]
009	70175781	018		KNIFE, AUGER, LH HARD FACED			[1]
010	70174064	003	COUTEAU	KNIFE	MESSER	COLTELLO	Lower auger knife option.
011	70174065	016	COUTEAU	KNIFE	MESSER	COLTELLO	Lower auger knife option.
012	87174093	038	VIS TETE FRAI.SIX P.CREUX	SCREW, FLAT HEAD	SENKSCHEIBENINNENSECHSKANT	VITE FHC/90	
013	87173020	008	VIS TETE HEXAGONALE	SCREW, HEX HEAD	SECHSKANTSCHRAUBE	VITE A TESTA ESAGONALE	[1]
014	87172003	008	WASHER, LOCK, .88, ZP	WASHER, LOCK, .88, ZP			[1]
015	87171776	008		NUT, HEX, .88 NC GR5			[1]
016	87174063	038	NUT, HEX, .50 NC JAM LOCK	NUT, HEX, .50 NC JAM LOCK			





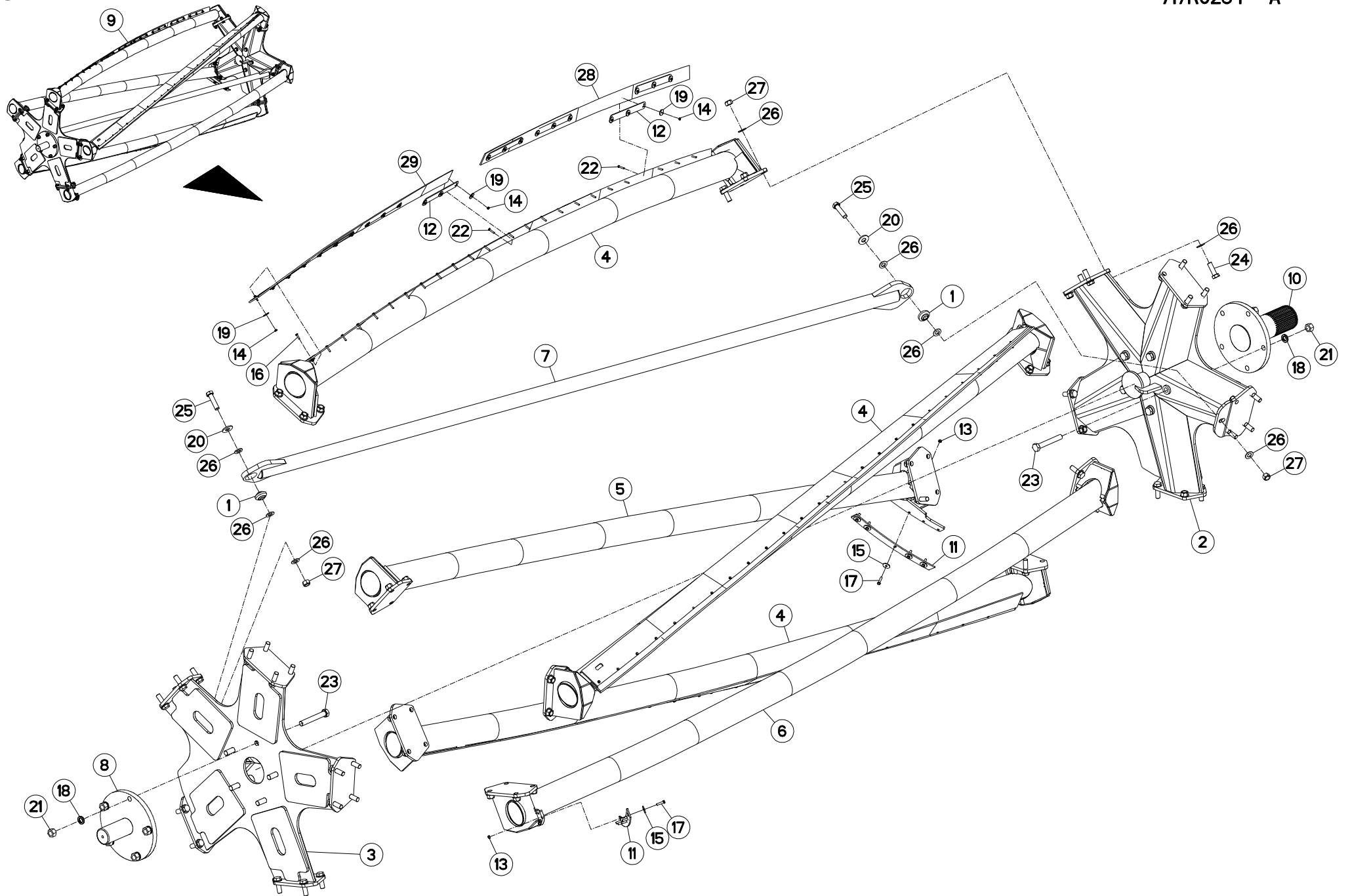
## VIS DE MELANGE , LOWER GRAIN

## AUGER , LOWER GRAIN

## MISCHSCHNECKE , LOWER GRAIN

## VITE DI MISCELAZIONE , LOWER G

Rep	Nr	Qt	Designation	Description	Bezeichnung	Referenza	Remarque - Remark - Bemerkung - Osservazioni
001	70102413	001	BOUCHON	PLUG	VERSCHLUSSSCHRAUBE	TAPPO	[1]
002	70135555	007		FLAT, .38 X 1.50 X 5.50			[1]
003	70136748	008		FLIGHT, SECTIONAL, RH 16.00P X			[1]
004	70143963	001		PLATE, 1.25 X 13.50 DIA			[1]
005	73012980	001	VIS DE MELANGEUSE	AUGER, MIXER	SCHNECKE	VITE DI MISCELAZIONE	+{1}
006	76028480	035	COUTEAU	KNIFE	MESSER	COLTELLO	
007	76044820	001	HELICOIDE	FLIGHTING	SPIRAL	ELICOIDALE	[1]
008	87170028	002	NUT, HEX, .31 NC FLANGE LOCK	NUT, HEX, .31 NC FLANGE LOCK			
009	87178676	002	VIS TETE HEXAGONALE	SCREW, HEX HEAD	SECHSKANTSCHRAUBE	VITE A TESTA ESAGONALE	





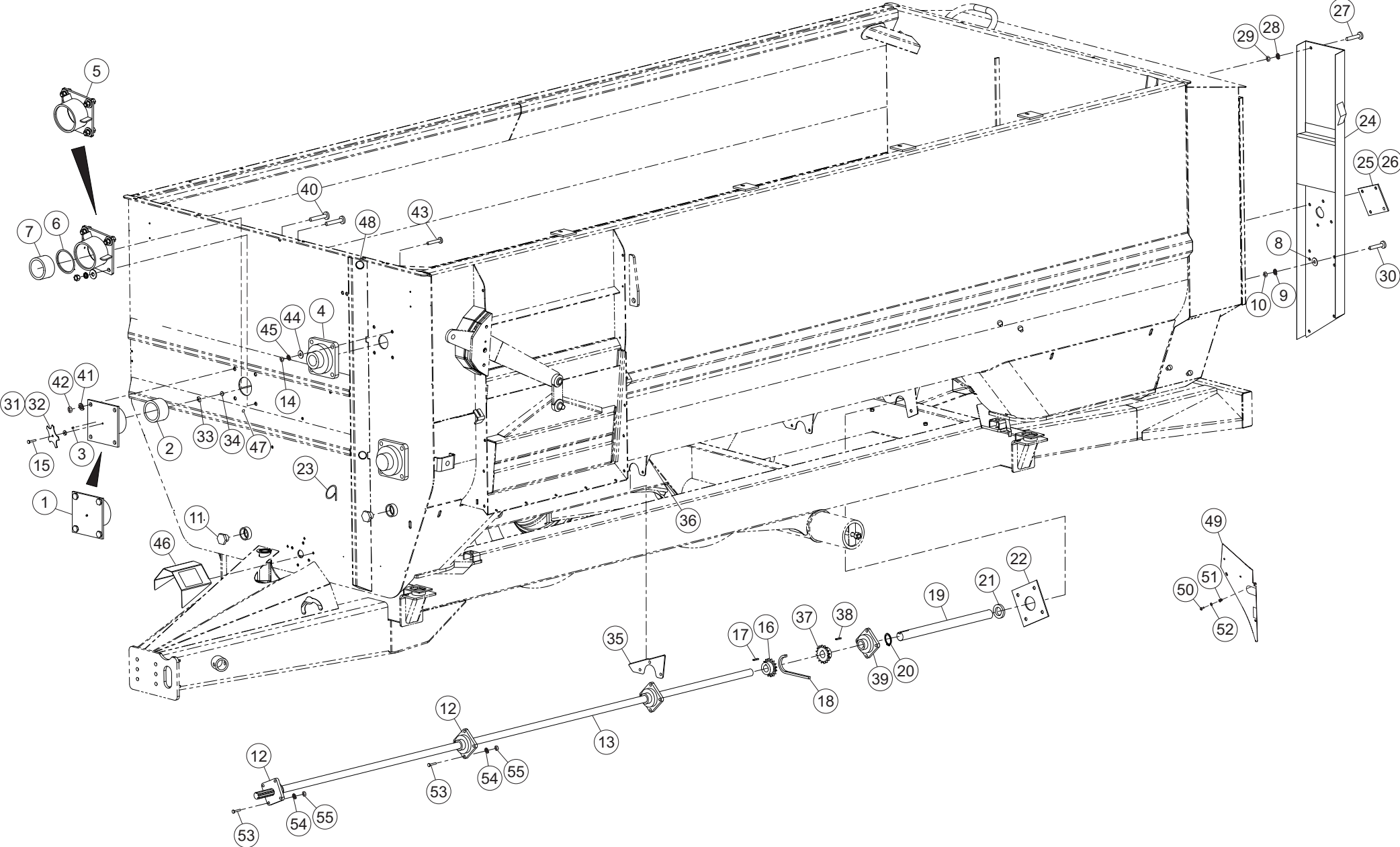
## ROULEAU TAMBOUR HELIX

## REEL HELIX

## TROMMEL ROLLE HELIX

## RULLINO TAMBURIO HELIX

Rep	Nr	Qt	Designation	Description	Bezeichnung	Referenza	Remarque - Remark - Bemerkung - Osservazioni
001	70171066	002	BEARING, DANUSER 41010	BEARING, DANUSER 41010			[1][2]
002	73004920	001	ROTOR A PALES SEUL	REEL SPIDER	ROTOR MIT BLATT	ROTORE A PALE	[1]
003	73004930	001	ROTOR A PALES SEUL	REEL SPIDER	ROTOR MIT BLATT	ROTORE A PALE	[1]
004	73005010	003	BRAS	ARM	ARM	BRACCIO	[1]
005	73005060	001	BRAS	ARM	ARM	BRACCIO	[1]
006	73005070	001	BRAS	ARM	ARM	BRACCIO	[1]
007	73005150	001	MIXING BAR 250	MIXING BAR 250			[1] +[2]
008	73005160	001	BOUCHON	PLUG	VERSCHLUSSSCHRAUBE	TAPPO	[1]
009	73013130	001	ENSEMBLE ROTOR A PALES	REEL ASSEMBLY	HASPE,ANORDNUNG	MONTAGGIO MULINELLO	+{1}
010	73017540	001	BOUCHON	PLUG	VERSCHLUSSSCHRAUBE	TAPPO	
011	76020620	002	RACLEUR	SCRAPER	ABSTREIFER	RASCHIATORE	[1]
012	76113570	024	CONTREFORT	BACKER	VERSTAERKUNGSSTREBE	RINFORZO	[1]
013	87170047	010		NUT, HEX, .38 NC GR5 LOCK			[1]
014	87170069	078	NUT, HEX, .25 NC GR5 LOCK	NUT, HEX, .25 NC GR5 LOCK			[1]
015	87170302	010	WASHER, FLAT, .38 HEAVY	WASHER, FLAT, .38 HEAVY			[1]
016	87170310	006	VIS TETE HEXAGONALE	SCREW, HEX HEAD	SECHSKANTSCHRAUBE	VITE A TESTA ESAGONALE	[1]
017	87170368	010	VIS TETE HEXAGONALE	SCREW, HEX HEAD	SECHSKANTSCHRAUBE	VITE A TESTA ESAGONALE	[1]
018	87171021	010	WASHER, LOCK, 1.00, ZP	WASHER, LOCK, 1.00, ZP			[1]
019	87171083	078	WASHER, FLAT, .25 HEAVY	WASHER, FLAT, .25 HEAVY			[1]
020	87173298	002	WASHER, FLAT, .88 USS	WASHER, FLAT, .88 USS			[1]
021	87175247	010	NUT, HEX, 1.00 NC GR8	NUT, HEX, 1.00 NC GR8			[1]
022	87176605	072	VIS TETE HEXAGONALE	SCREW, HEX HEAD	SECHSKANTSCHRAUBE	VITE A TESTA ESAGONALE	[1]
023	87178129	010	VIS TETE HEXAGONALE	SCREW, HEX HEAD	SECHSKANTSCHRAUBE	VITE A TESTA ESAGONALE	[1]
024	87178131	040	VIS TETE HEXAGONALE	SCREW, HEX HEAD	SECHSKANTSCHRAUBE	VITE A TESTA ESAGONALE	[1]
025	87178132	002	VIS TETE HEXAGONALE	SCREW, HEX HEAD	SECHSKANTSCHRAUBE	VITE A TESTA ESAGONALE	[1] Torque to 425 ft lbs / 57.6 daN
026	87178133	086	RONDELLE PLATE	WASHER, FLAT	SCHEIBE	RONDELLA PIATTA	[1]
027	87178134	042	ECROU HEX.AUTOBLOQUANT TRISTOP	NUT, HEX, LOCK	SELBSTSICH.SECHSKANTMU.TRISTOP	DADO ESAGONALE AUTOBLO.TRISTOP	[1]
028	76020590	003	RACLEUR	SCRAPER	ABSTREIFER	RASCHIATORE	[1]
029	76020590	003	RACLEUR	SCRAPER	ABSTREIFER	RASCHIATORE	[1]





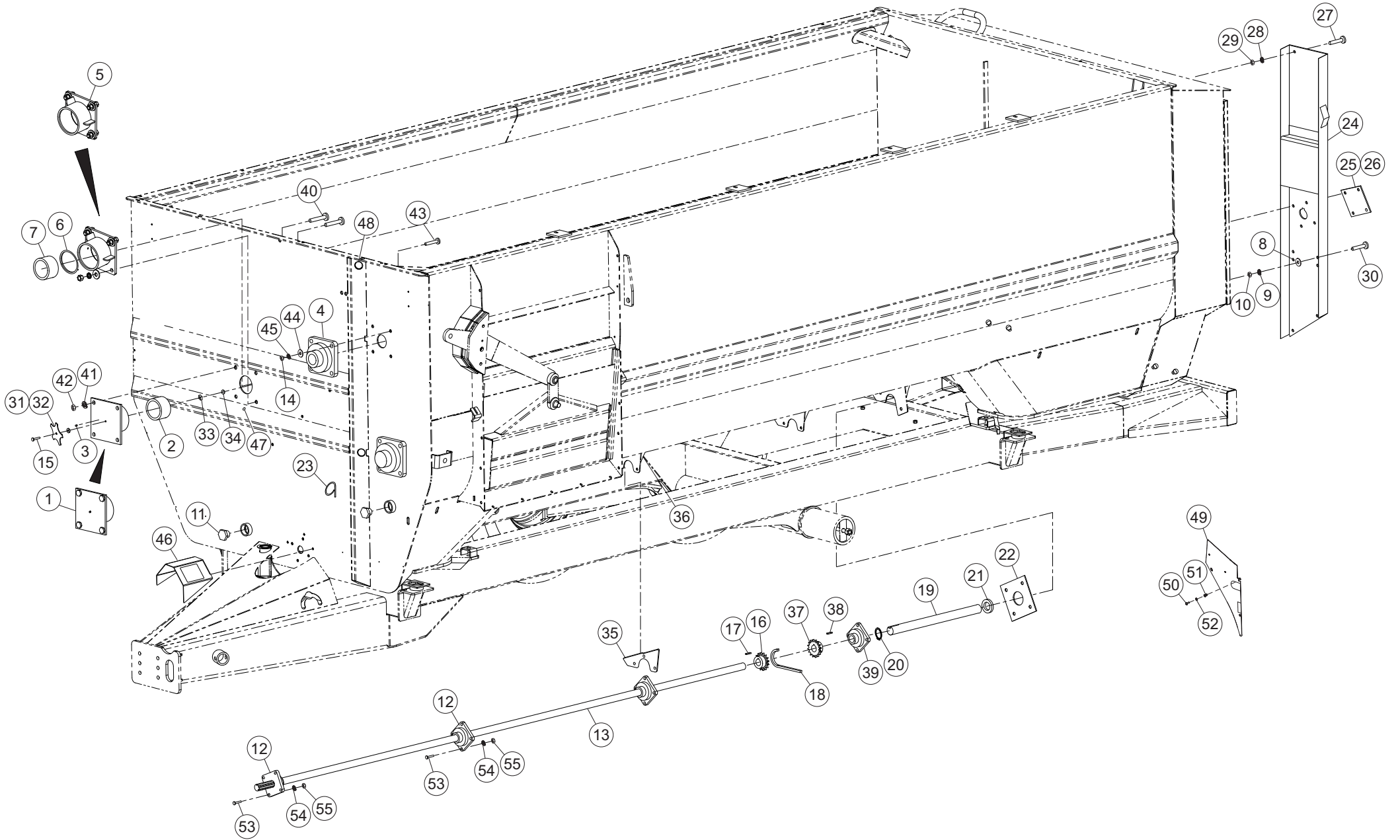
ENTRAINEMENT SHAFT

DRIVE SHAFT

ANTRIEB SHAFT

TRASCINAMENTO SHAFT

Rep	Nr	Qt	Designation	Description	Bezeichnung	Referenza	Remarque - Remark - Bemerkung - Osservazioni
001	70103752	001		WC, BEARING ASSY,NYLON 3.5"			+ [1]
002	70135949	001		TUBE,RD,PLA 4.25X3.50 X 3.81			[1]
003	87170866	001	ZERK, 90 DEG, .12NPT SAE	ZERK, 90 DEG, .12NPT SAE			
004	70170053	002	PALIER APPLIQUE	BEARING, FLANGE	FLANSCHLAGER	CUSCINETTO	
005	73007440	001	ROULEMENT	BEARING	LAGER	CUSCIETTO	Helix only. + [2]
006	70172874	001		SEAL, QUAD-RING			[2]
007	70135662	001		TUBE,RD,PLA 4.25X3.50 X 3.72			[2]
008	87170301	004		WASHER, FLAT, .25 USS			
009	87170124	004	WASHER, LOCK, .25	WASHER, LOCK, .25			
010	87170125	004	NUT, HEX, .25 NC GR5	NUT 1/4			
011	70174795	002		PLUG, PIPE, 2.00 HEX HD PVC			
012	70172288	003	PALIER APPLIQUE	BEARING, FLANGE	FLANSCHLAGER	CUSCINETTO	
013	70140012	001		ROUND, 1.50 X 120.81 SPLINE			
014	87170011	008	NUT, HEX, .63 NC GR5	NUT, HEX, .63 NC GR5			
015	87170257	003	VIS TETE HEXAGONALE	SCREW, HEX HEAD	SECHSKANTSCHRAUBE	VITE A TESTA ESAGONALE	
016	70136177	001		SPROCKET, 80B 15, 1.50 BORE			
017	70171409	001	KEY, SQ, .38 X .38 X 1.25	KEY, SQ, .38 X .38 X 1.25			
018	76009770	001	CHAINE A ROULEAUX	CHAIN, ROLLER	ROLLENKETTE	CATENA A RULLI	
019	76006870	001	ARBRE	SHAFT	WELLE	ALBERO	
020	87170142	001	RING, SNAP, 2.00 EXTERNAL	RING, SNAP, 2.00 EXTERNAL			
021	70172998	001	JOINT	SEAL	DICHTUNG	GUARNIZIONE	
022	70135936	001	PLAQUE	PLATE	PLATTE	PIASTRA	
023	70134900	001	ROUND, .31 X 10.50	ROUND, .31 X 10.50			
024	73001890	001	COLONNE	COLUMN	SAEULE	COLONNA	
025	76010930	001	RABAT	COVER PLATE	ABDECKBLECH	PROTEZIONE	Standard Drive
026	76011690	001	RABAT	COVER PLATE	ABDECKBLECH	PROTEZIONE	Heavy Duty Drive
027	87170149	002	VIS TETE HEXAGONALE	SCREW, HEX HEAD	SECHSKANTSCHRAUBE	VITE A TESTA ESAGONALE	
028	87170003	018	WASHER, LOCK, .50, ZP	WASHER, LOCK, .50, ZP			
029	87170004	018	NUT, HEX, .50 NC GR5	NUT, HEX, .50 NC GR5			
030	87176605	004	VIS TETE HEXAGONALE	SCREW, HEX HEAD	SECHSKANTSCHRAUBE	VITE A TESTA ESAGONALE	
031	70140831	001	INDICATEUR	INDICATOR	ANZEIGER	INDICATORE	Grain Option
032	70144860	001	SHEET, SS 12GA X 5.00 DIA	SHEET, SS 12GA X 5.00 DIA			Roughage Option
033	70140847	002		FOAM RUBBER, .38 X .75 X .75			
034	87170302	001	WASHER, FLAT, .38 HEAVY	WASHER, FLAT, .38 HEAVY			
035	70135883	001	FIXATION	MOUNT	VERBINDUNGSSTUECK	ATTACCO GANCIO	
036	70133983	001		SHEET, 7GA X 4.00 X 6.00			
037	70130424	001	ROUE A CHAINE	SPROCKET	KETTENRAD	RUOTA CATENA	
038	70170835	001	KEY, SQ, .50 X .50 X 1.44	KEY, SQ, .50 X .50 X 1.44			
039	70170008	001	PALIER APPLIQUE	BEARING, FLANGE	FLANSCHLAGER	CUSCINETTO	
040	87171768	004	VIS TETE HEXAGONALE	SCREW, HEX HEAD	SECHSKANTSCHRAUBE	VITE A TESTA ESAGONALE	
041	87170016	004	WASHER, LOCK, .75	WASHER, LOCK, .75			
042	87170017	004	NUT, HEX, .75 NC GR5	NUT, HEX, .75 NC GR5			
043	87170009	008	VIS TETE HEXAGONALE	SCREW, HEX HEAD	SECHSKANTSCHRAUBE	VITE A TESTA ESAGONALE	
044	87170066	008	WASHER, FLAT, .63 USS	WASHER, FLAT, .63 USS			
045	87170010	008	WASHER, LOCK, .63, ZP	WASHER, LOCK, .63, ZP			
046	73008120	001	PROTECTION	SHIELD	SCHUTZ	PROTEZIONE	
047	76011590	002	BOUCHON	PLUG	VERSCHLUSSSCHRAUBE	TAPPO	
048	76016040	002	BOUCHON	PLUG	VERSCHLUSSSCHRAUBE	TAPPO	





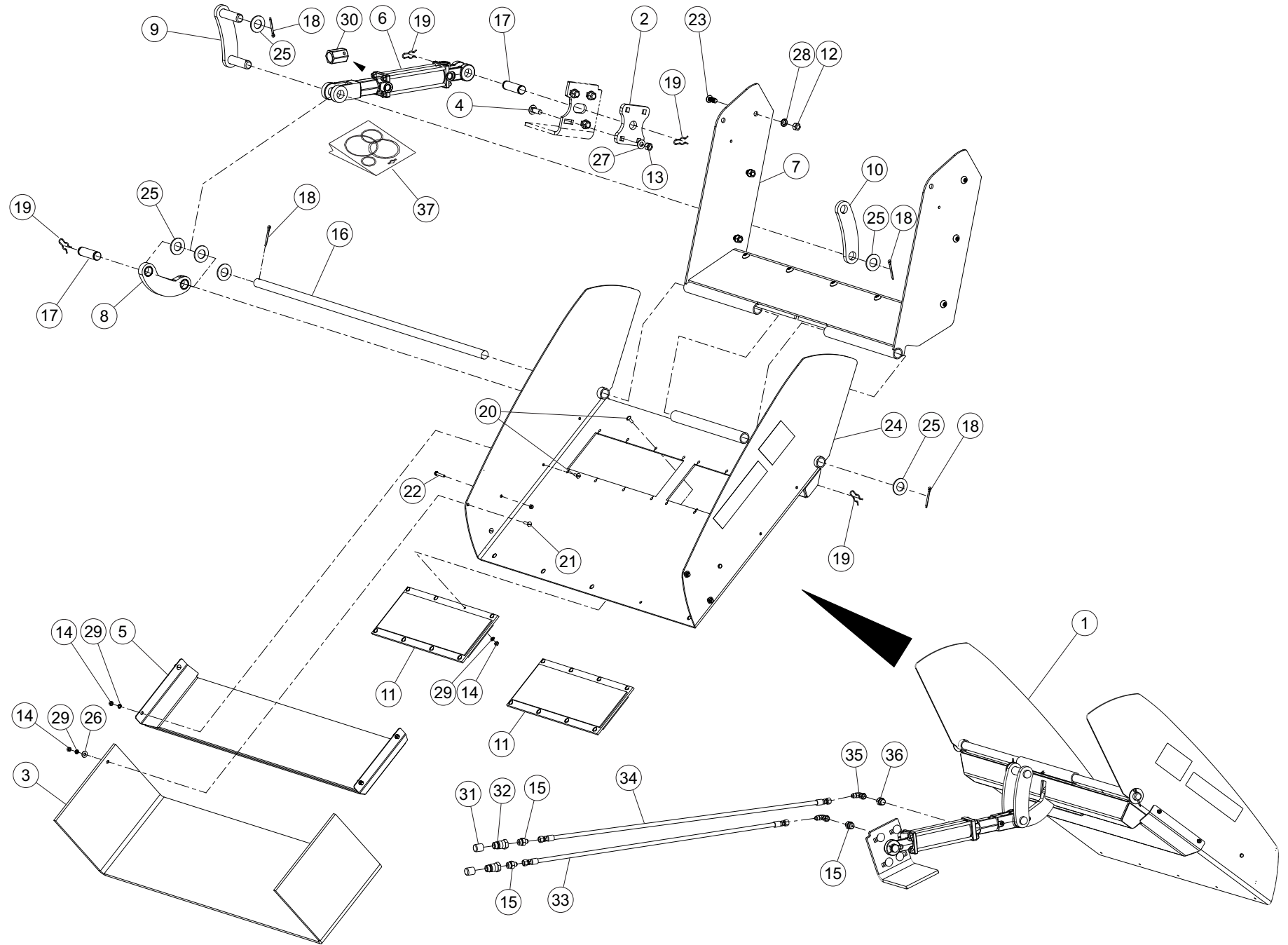
## ENTRAINEMENT SHAFT

## DRIVE SHAFT

## ANTRIEB SHAFT

## TRASCINAMENTO SHAFT

Rep	Nr	Qt	Designation	Description	Bezeichnung	Referenza	Remarque - Remark - Bemerkung - Osservazioni
049	<b>76027730</b>	002	RABAT	COVER PLATE	ABDECKBLECH	PROTEZIONE	
050	<b>87170117</b>	006	VIS TETE SEMI-BOMBEE AUTOTARAU	SCREW, TRUSS HEAD	HALB FLASCHRUNDSCHRAUBE	VITE A TESTA SEMIBOMBATA	
051	<b>87175981</b>	006	INSERT, THREADED, .31-18, HEX	INSERT, THREADED, .31-18, HEX			
052	<b>87173669</b>	006		WASHER, FLAT, .31 SAE			
053	<b>87170002</b>	006	VIS TETE HEXAGONALE	SCREW, HEX HEAD	SECHSKANTSCHRAUBE	VITE A TESTA ESAGONALE	
054	<b>87170003</b>	006	WASHER, LOCK, .50, ZP	WASHER, LOCK, .50, ZP			
055	<b>87170042</b>	006		NUT, HEX, .50 NC GR5 LOCK			





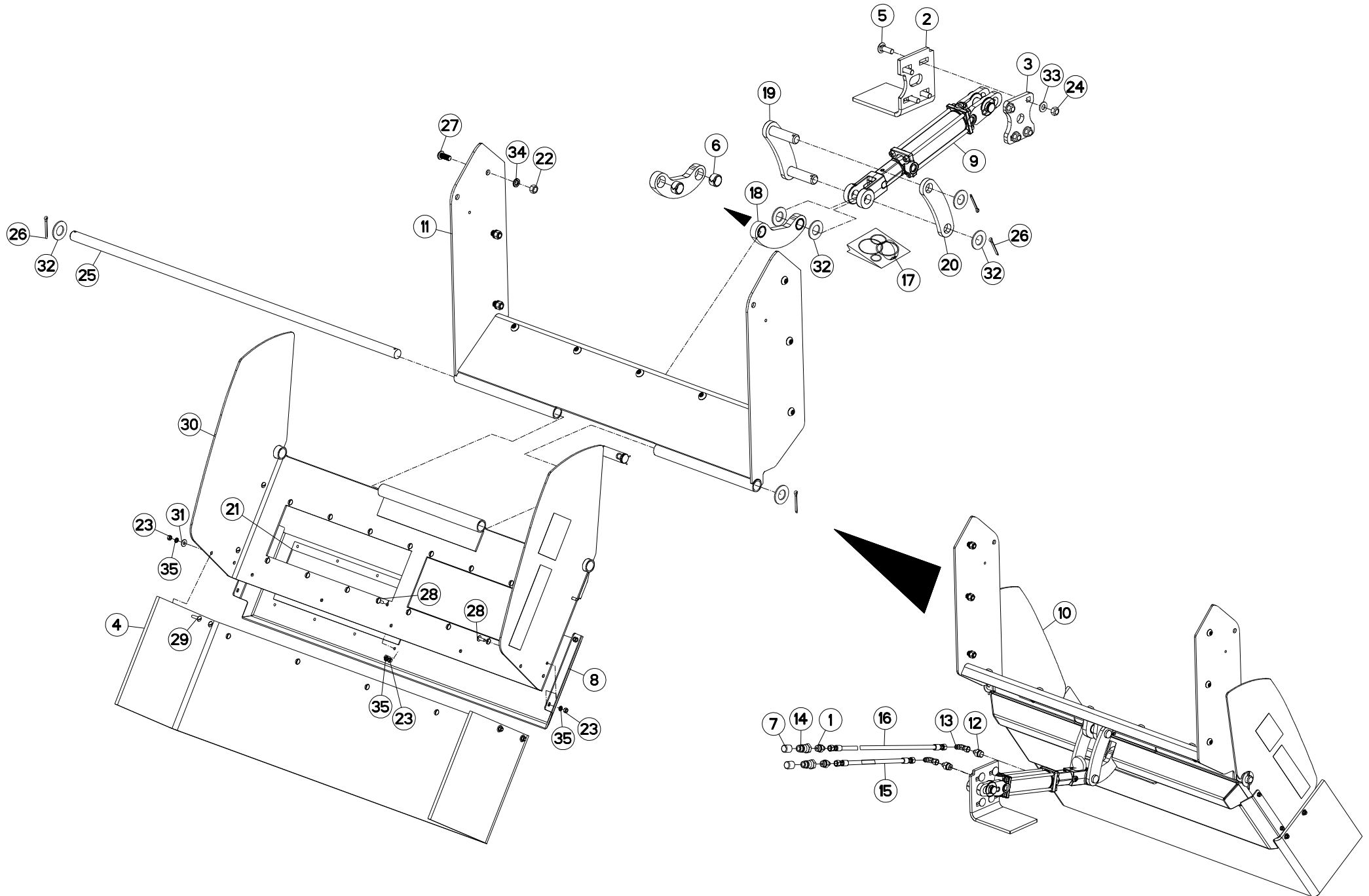
## GOULOTTE DE RECYCLAGE TRAY

## SLIDE TRAY

## MISCH-AUSWURF TRAY

## PIATTAFORMA SCORREVOLE TRAY

Rep	Nr	Qt	Designation	Description	Bezeichnung	Referenza	Remarque - Remark - Bemerkung - Osservazioni
001	73007960	001	ENSEMBLE	ASSEMBLY	SATZ	INSIEME	[1]
002	76029090	001	ATTACHE	ATTACHMENT	HALTERUNG	ATTACCO	[1]
003	29181040	001	BELT, RUBBER, .40 X 12.00 X RL	BELT, RUBBER, .40 X 12.00 X RL			
004	87174918	004	VIS TETE BOMBEE COLLET CARRE	BOLT, CARRIAGE	FLACHRUNDSCHR.4KT ANSATZ	BULLONE	[1]
005	76029080	001	CACHE	COVER	SCHUTZ	PROTEZIONE	[1]
006	73007800	001	VERIN	CYLINDER, HYDRAULIC	HYDRAULIKZYLINDER	CILINDRO	[1] +[2]
007	73007850	001	EXTENSION	EXTENSION	ERWEITERUNG	ESTENSIONE	
008	73007900	001	TRINGLE	LINK	STREBE	TRIANGOLO	[1]
009	73007910	001	TRINGLE	LINK	STREBE	TRIANGOLO	[1]
010	76029070	001	TRINGLE	LINK	STREBE	TRIANGOLO	[1]
011	70171346	002	MAGNET, PLATE,	MAGNET, PLATE,			
012	87170004	011	NUT, HEX, .50 NC GR5	NUT, HEX, .50 NC GR5			[1]
013	87170042	004		NUT, HEX, .50 NC GR5 LOCK			[1]
014	87170125	031	NUT, HEX, .25 NC GR5	NUT 1/4			[1]
015	70175675	003	ADAPTER, STR, 08OM X 06JM	ADAPTER, STR, 08OM X 06JM			[1] +[1]
016	70142887	001	AXE	PIN	ACHSE	ASSE	[1]
017	76029200	002	AXE	PIN	ACHSE	ASSE	[1]
018	87170115	004	PIN, COTTER, .19 X 2.00	PIN, COTTER, .19 X 2.00			[1]
019	87173275	004	PIN, HAIR,	PIN, HAIR,			[1][2]
020	87170193	020	VIS TETE SEMI-BOMBEE AUTOTARAU	SCREW, TRUSS HEAD	HALB FLASCHRUNDSCHRAUBE	VITE A TESTA SEMIBOMBATA	[1]
021	87170194	009	VIS TETE SEMI-BOMBEE AUTOTARAU	SCREW, TRUSS HEAD	HALB FLASCHRUNDSCHRAUBE	VITE A TESTA SEMIBOMBATA	[1]
022	87170068	002	VIS TETE HEXAGONALE	SCREW, HEX HEAD	SECHSKANTSCHRAUBE	VITE A TESTA ESAGONALE	[1]
023	87178196	011	VIS TETE BOMBEE	SCREW, BUTTON HEAD	FLACHRUNDSCHRAUBE	VITE A TESTA BOMBATA	[1]
024	73007830	001	TOBOGGAN	SLIDE	RUTSCHE	CADUTA	[1]
025	87170122	006	WASHER, FLAT, 1.00 SAE	WASHER, FLAT, 1.00 SAE			[1]
026	87170301	009		WASHER, FLAT, .25 USS			[1]
027	87172445	004	WASHER, FLAT, .50 SAE	WASHER, FLAT, .50 SAE			[1]
028	87170003	011	WASHER, LOCK, .50, ZP	WASHER, LOCK, .50, ZP			[1]
029	87170124	029	WASHER, LOCK, .25	WASHER, LOCK, .25			[1]
030	76028820	001	ECROU	NUT	MUTTER	DADO	[2]
031	70176064	002	CAP, PLASTIC, .81 ID	CAP, PLASTIC, .81 ID			[1]
032	70175687	002	ADAPTER, QUICK COUPLER, 08OF	ADAPTER, QUICK COUPLER, 08OF			[1]
033	70175906	001	FLEXIBLE	HOSE, HYDRAULIC	HYDRAULIKSCHLAUCH	TUBO IN GOMMA	[1]
034	70175907	001	FLEXIBLE	HOSE, HYDRAULIC	HYDRAULIKSCHLAUCH	TUBO IN GOMMA	[1]
035	70175673	002	ADAPTER, 90, 06JFS X 06JM	ADAPTER, 90, 06JFS X 06JM			[1]
036	70143499	001	ADAPTEUR	FITTING, HYDRAULIC, ADAPTER	ANBAUELEMENT	ADATTATORE	[1]
037	70170075	001	COLL.JOINTS-VERIN	KIT, SEAL, CYLINDER	SATZ DICHTUNGEN	SERIE GUARNIZIONI	





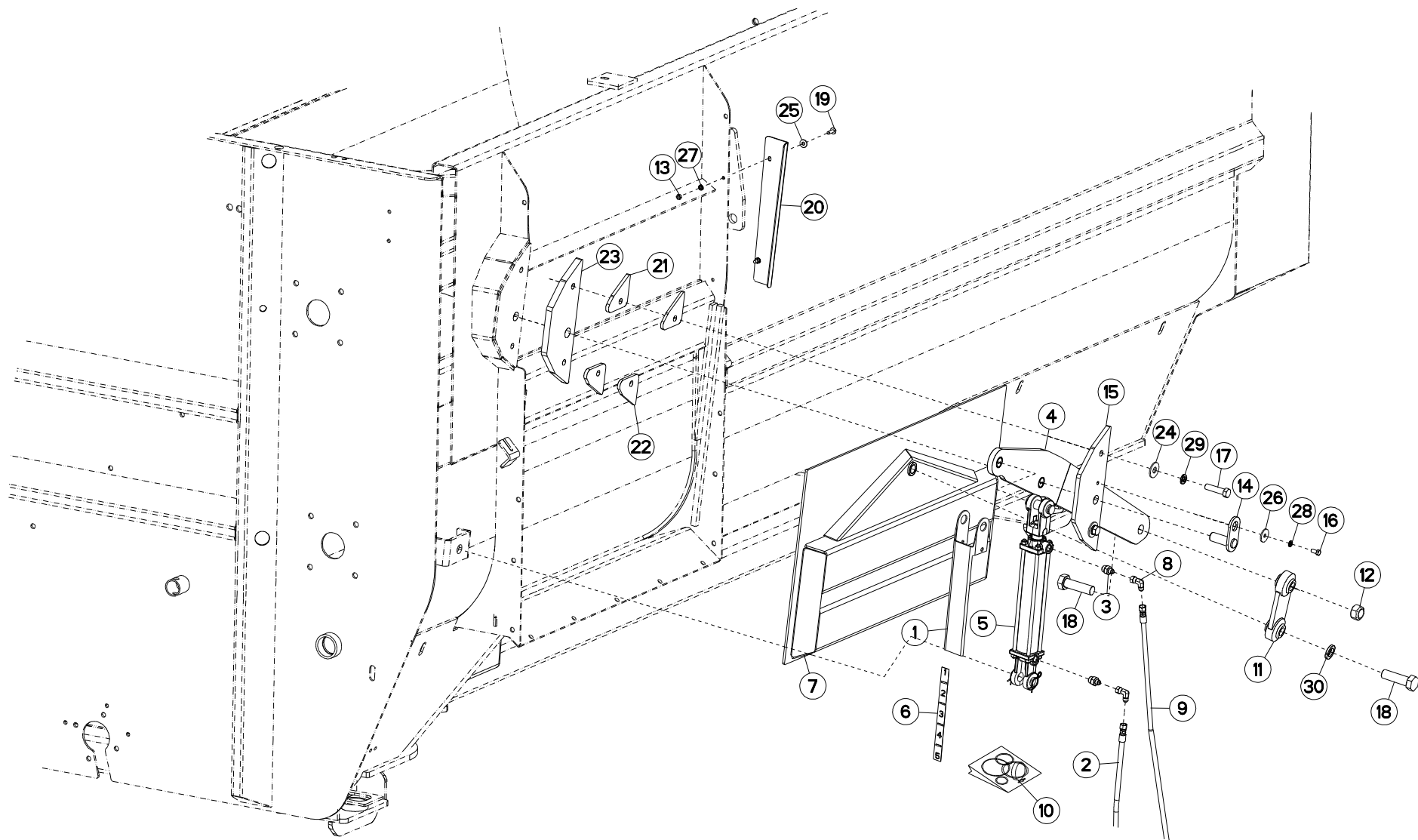
RAMPE A BALLE -SHORT

SLIDING CHUTE -SHORT

BALLENRUTSCHE -SHORT

##RAMP BALE -SHORT

Rep	Nr	Qt	Designation	Description	Bezeichnung	Referenza	Remarque - Remark - Bemerkung - Osservazioni
001	70175675	003	ADAPTER, STR, 08OM X 06JM	ADAPTER, STR, 08OM X 06JM			
002	76026250	001	ATTACHE	ATTACHMENT	HALTERUNG	ATTACCO	
003	76029090	001	ATTACHE	ATTACHMENT	HALTERUNG	ATTACCO	
004	29181040	001	BELT, RUBBER, .40 X 12.00 X RL	BELT, RUBBER, .40 X 12.00 X RL			
005	87174918	004	VIS TETE BOMBEE COLLET CARRE	BOLT, CARRIAGE	FLACHRUNDSCHR.4KT ANSATZ	BULLONE	
006	76015220	002	BAGUE	BUSHING	HUELSE	BOCCOLA	
007	70176064	002	CAP, PLASTIC, .81 ID	CAP, PLASTIC, .81 ID			
008	76050720	001	CACHE	COVER	SCHUTZ	PROTEZIONE	
009	73007800	001	VERIN	CYLINDER, HYDRAULIC	HYDRAULIKZYLINDER	CILINDRO	
010	73014380	001	CONVOYEUR DE DECHARGE	DISCHARGE ASSEMBLY	AUSWURF	CONVOGLIATORE DI CARICO	
011	73007850	001	EXTENSION	EXTENSION	ERWEITERUNG	EXTENSIONE	
012	70143499	001	ADAPTATEUR	FITTING, HYDRAULIC, ADAPTER	ANBAUELEMENT	ADATTATORE	
013	70175673	002	ADAPTER, 90, 06JFS X 06JM	ADAPTER, 90, 06JFS X 06JM			
014	70175687	002	ADAPTER, QUICK COUPLER, 08OF	ADAPTER, QUICK COUPLER, 08OF			
015	70175906	001	FLEXIBLE	HOSE, HYDRAULIC	HYDRAULIKSCHLAUCH	TUBO IN GOMMA	
016	70175907	001	FLEXIBLE	HOSE, HYDRAULIC	HYDRAULIKSCHLAUCH	TUBO IN GOMMA	
017	70170075	001	COLL.JOINTS-VERIN	KIT, SEAL, CYLINDER	SATZ DICHTUNGEN	SERIE GUARNIZIONI	
018	73007900	001	TRINGLE	LINK	STREBE	TRIANGOLO	
019	73007910	001	TRINGLE	LINK	STREBE	TRIANGOLO	
020	76029070	001	TRINGLE	LINK	STREBE	TRIANGOLO	
021	70171346	002	MAGNET, PLATE,	MAGNET, PLATE,			
022	87170004	011	NUT, HEX, .50 NC GR5	NUT, HEX, .50 NC GR5			
023	87170125	029	NUT, HEX, .25 NC GR5	NUT 1/4			
024	87170042	004		NUT, HEX, .50 NC GR5 LOCK			
025	70142887	001	AXE	PIN	ACHSE	ASSE	
026	87170115	004	PIN, COTTER, .19 X 2.00	PIN, COTTER, .19 X 2.00			
027	87178196	011	VIS TETE BOMBEE	SCREW, BUTTON HEAD	FLACHRUNDSCHRAUBE	VITE A TESTA BOMBATA	
028	87170193	020	VIS TETE SEMI-BOMBEE AUTOTARAU	SCREW, TRUSS HEAD	HALB FLASCHRUNDSCHRAUBE	VITE A TESTA SEMIBOMBATA	
029	87170194	009	VIS TETE SEMI-BOMBEE AUTOTARAU	SCREW, TRUSS HEAD	HALB FLASCHRUNDSCHRAUBE	VITE A TESTA SEMIBOMBATA	
030	73014390	001	TOBOGGAN	SLIDE	RUTSCHE	CADUTA	
031	87170301	009		WASHER, FLAT, .25 USS			
032	87170122	006	WASHER, FLAT, 1.00 SAE	WASHER, FLAT, 1.00 SAE			
033	87172445	004	WASHER, FLAT, .50 SAE	WASHER, FLAT, .50 SAE			
034	87170003	011	WASHER, LOCK, .50, ZP	WASHER, LOCK, .50, ZP			
035	87170124	029	WASHER, LOCK, .25	WASHER, LOCK, .25			





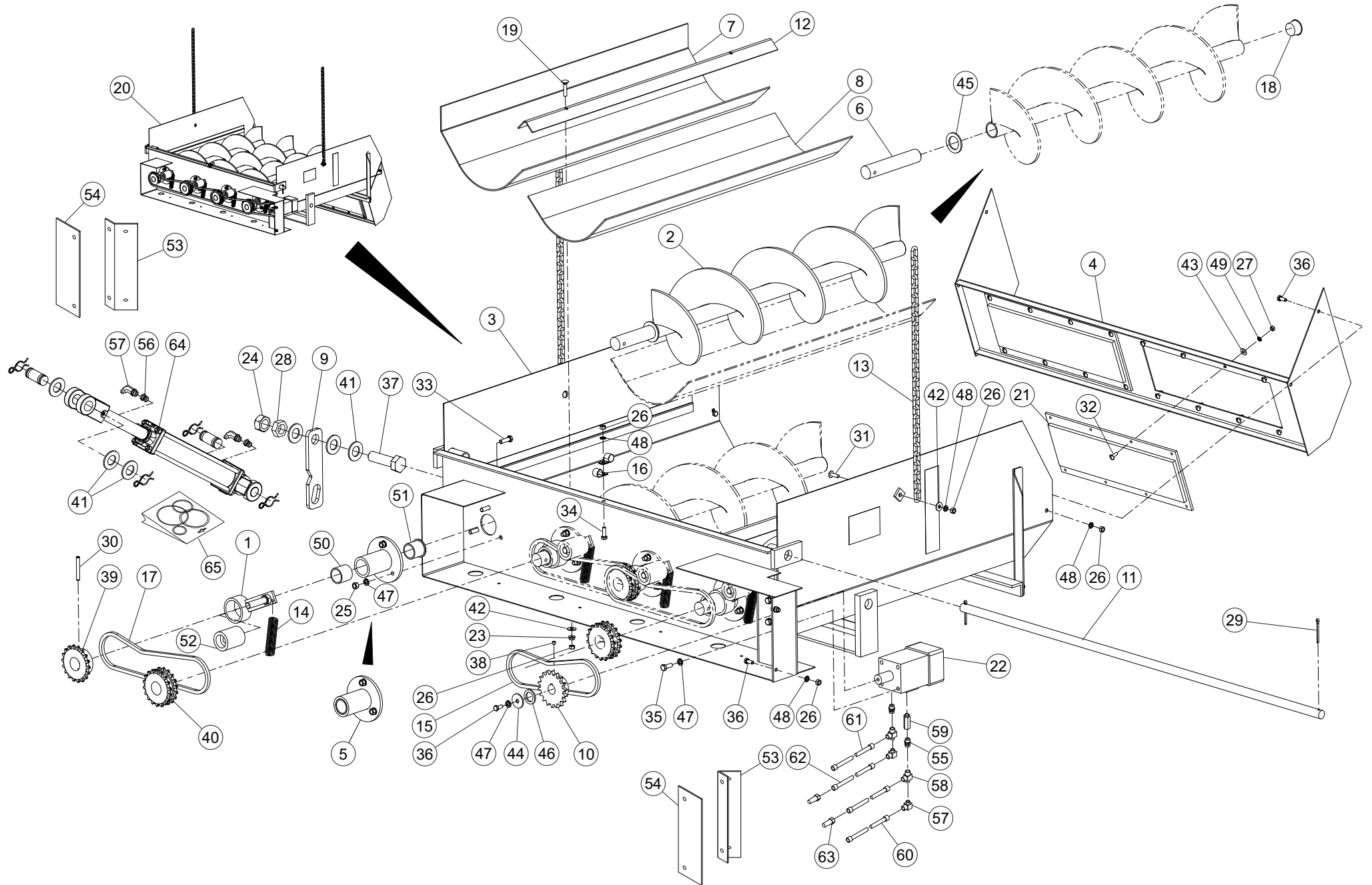
## PORTE

## DOOR

## TÜR

## PORTA

Rep	Nr	Qt	Designation	Description	Bezeichnung	Referenza	Remarque - Remark - Bemerkung - Osservazioni
001	70140813	001		SHEET, 10GA X 7.38 X 16.13			
002	70176073	001	HOSE, ASSY, .25X 72.00 100R7	HOSE, ASSY, .25X 72.00 100R7			
003	70175675	002	ADAPTER, STR, 08OM X 06JM	ADAPTER, STR, 08OM X 06JM			
004	73008150	001	BRAS	ARM	ARM	BRACCIO	
005	70175726	001	CYLINDER, 2.00 DIA X 10.00	CYLINDER, 2.00 DIA X 10.00			
006	70174842	001	DECAL, DOOR GAUGE	DECAL, DOOR GAUGE			
007	73007640	001	PORTE	DOOR	TÜR	PORTE	
008	70175673	004	ADAPTER, 90, 06JFS X 06JM	ADAPTER, 90, 06JFS X 06JM			
009	70175729	001	HOSE, ASSY, .25X 82.00 100R7	HOSE, ASSY, .25X 82.00 100R7			
010	70170075	001	COLL.JOINTS-VERIN	KIT, SEAL, CYLINDER	SATZ DICHTUNGEN	SERIE GUARNIZIONI	
011	73008140	001	TRINGLE	LINK	STREBE	TRIANGOLO	
012	87174928	001		NUT, HEX, 1.00 NC LOCK GR5			
013	87170119	002	ECROU HEXAGONAL	NUT, HEX	SECHSKANTMUTTER	DADO ESAGONALE	
014	73003640	001	AXE	PIN	ACHSE	ASSE	
015	76029590	001	PLAQUE	PLATE	PLATTE	PIASTRA	
016	87170439	001	VIS TETE HEXAGONALE	SCREW, HEX HEAD	SECHSKANTSCHRAUBE	VITE A TESTA ESAGONALE	
017	87172381	002	VIS TETE HEXAGONALE	SCREW, HEX HEAD	SECHSKANTSCHRAUBE	VITE A TESTA ESAGONALE	
018	87173021	002	VIS TETE HEXAGONALE	SCREW, HEX HEAD	SECHSKANTSCHRAUBE	VITE A TESTA ESAGONALE	
019	87170117	002	VIS TETE SEMI-BOMBEE AUTOTARAU	SCREW, TRUSS HEAD	HALB FLASCHRUNDSCHRAUBE	VITE A TESTA SEMIBOMBATA	
020	76012490	001	PROTECTION	SHIELD	SCHUTZ	PROTEZIONE	
021	76029580	002	ENTRETOISE	SPACER	DISTANZHUELSE	DISTANZIALE	
022	76029600	002	ENTRETOISE	SPACER	DISTANZHUELSE	DISTANZIALE	
023	76029610	001	ENTRETOISE	SPACER	DISTANZHUELSE	DISTANZIALE	
024	87170066	002	WASHER, FLAT, .63 USS	WASHER, FLAT, .63 USS			
025	87170127	006		WASHER, FLAT, .31 USS			
026	87170302	001	WASHER, FLAT, .38 HEAVY	WASHER, FLAT, .38 HEAVY			
027	87170118	002	WASHER, LOCK, .31, ZP	WASHER, LOCK, .31, ZP			
028	87170006	001	WASHER, LOCK, .38, ZP	WASHER, LOCK, .38, ZP			
029	87170010	002	WASHER, LOCK, .63, ZP	WASHER, LOCK, .63, ZP			
030	87171021	001	WASHER, LOCK, 1.00, ZP	WASHER, LOCK, 1.00, ZP			





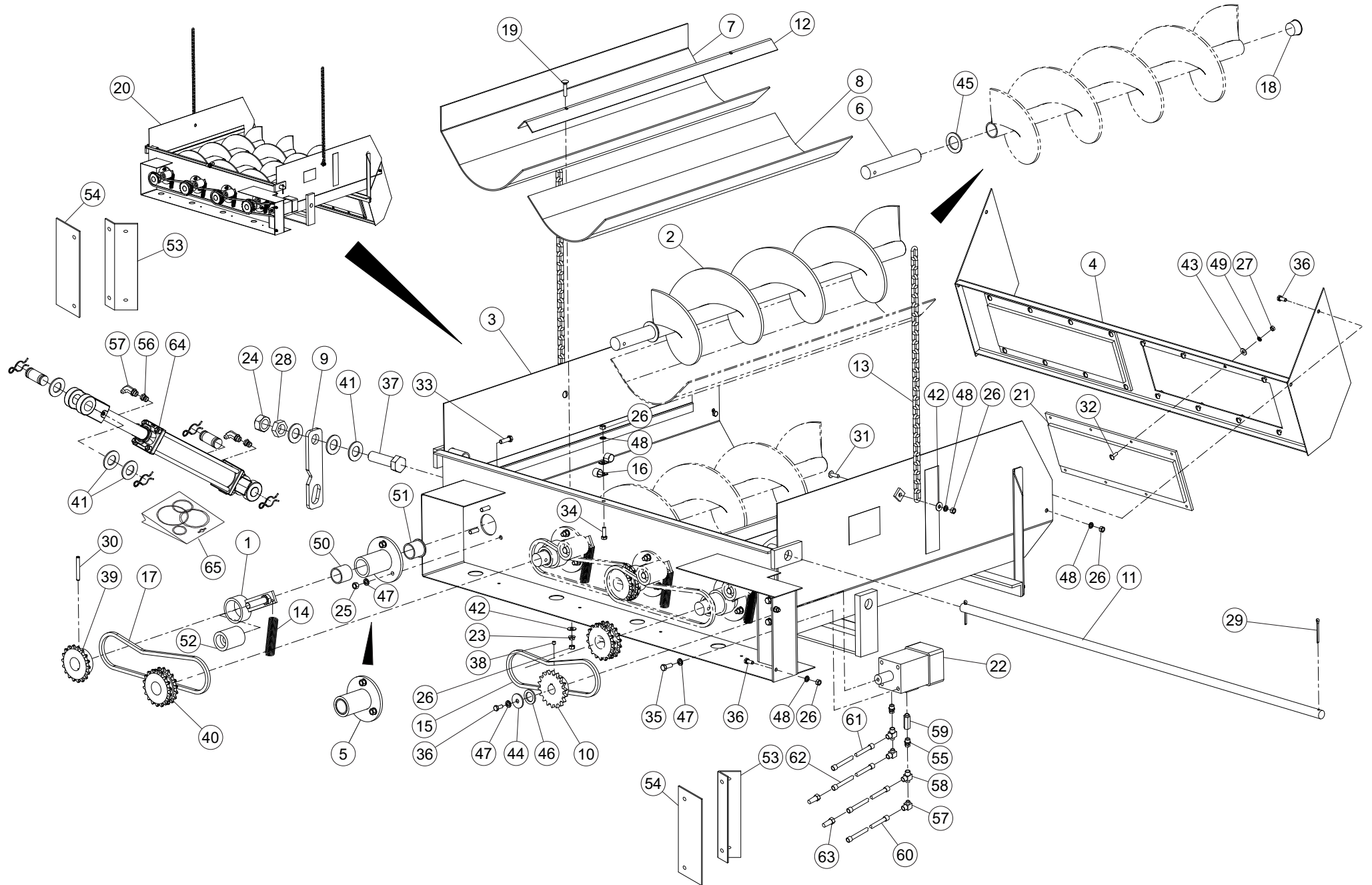
## GOULOTTE DE DISTRIBUTION À VIS

## AUGER DISCHARGE CHUTE 3'

## SCHNECKEN-AUSWURF 3'

## MANICA DISTRIBUZIONE A COCLEA

Rep	Nr	Qt	Designation	Description	Bezeichnung	Referenza	Remarque - Remark - Bemerkung - Osservazioni
001	70101231	004	GOULOTTE	CHUTE	AUSLAUF	BOCCA	[1] +[3]
002	70101736	004	WC, AUGER, DISCHARGE,	WC, AUGER, DISCHARGE,			[1]
003	70102346	001	WC, CHUTE, SHELL,4 AUGER,	WC, CHUTE, SHELL,4 AUGER,			[1]
004	70102347	001	GOULOTTE	CHUTE	AUSLAUF	BOCCA	[1]
005	70105203	004	MONTAGE A ROULEMENT	BEARING ASSEMBLY	LAGERANORDNUNG	CUSCINETTO ASSEMBLATO	[1] +[2]
006	70132743	004	ROND	ROUND	RUNDUNG	ROTONDO	[1]
007	70133942	002	SHEET, PLA, .13X 17.25 X 36.00	SHEET, PLA, .13X 17.25 X 36.00			[1]
008	70133943	002	SHEET, PLA, .13X 13.63 X 36.00	SHEET, PLA, .13X 13.63 X 36.00			[1]
009	70133952	001	PLATE, .38 X 2.00 X 8.38	PLATE, .38 X 2.00 X 8.38			[1]
010	70134389	001	SPROCKET, 50B 18, 1.00 BORE	SPROCKET, 50B 18, 1.00 BORE			[1]
011	70140001	001	ROND	ROUND	RUNDUNG	ROTONDO	[1]
012	70140897	003	SHEET, 12GA X 2.75 X 35.75	SHEET, 12GA X 2.75 X 35.75			[1]
013	70141608	002		CHAIN, COIL 5/0-27			[1]
014	70170110	004		SPRING, EXTENSION, 3.94 LG X			[1]
015	70171178	001		CHAIN, ROLLER, 50 -1- 48 P.			[1]
016	70171561	002	CLAMP, TUBE, .75	CLAMP, TUBE, .75			[1]
017	70171932	003	CHAINE	CHAIN	KETTE	CATENA	[1]
018	70171189	004		HOSE, ASSY, .50X108.00 100R1			[1]
019	87170296	006	VIS TETE BOMBEE COLLET CARRE	BOLT, CARRIAGE	FLACHRUNDSCHR.4KT ANSATZ	BULLONE	[1]
020	70104394	001	ASSY, CHUTE DISCHARGE, 4 AUGER	ASSY, CHUTE DISCHARGE, 4 AUGER			[1] +[1]
021	70171346	002	MAGNET, PLATE,	MAGNET, PLATE,			[1]
022	70171666	001	MOTOR, HYDRAULIC, 12.0 CU IN	MOTOR, HYDRAULIC, 12.0 CU IN			[1]
023	87170028	006	NUT, HEX, .31 NC FLANGE LOCK	NUT, HEX, .31 NC FLANGE LOCK			[1]
024	87174928	001		NUT, HEX, 1.00 NC LOCK GR5			[1]
025	87170007	012	NUT, HEX, .38 NC GR5	NUT, HEX, .38 NC GR5			[1]
026	87170119	015	ECROU HEXAGONAL	NUT, HEX	SECHSKANTMUTTER	DADO ESAGONALE	[1]
027	87170125	016	NUT, HEX, .25 NC GR5	NUT 1/4			[1]
028	87174927	001	NUT, HEX, 1.00 NC JAM GRD 5	NUT, HEX, 1.00 NC JAM GRD 5			[1]
029	87170115	002	PIN, COTTER, .19 X 2.00	PIN, COTTER, .19 X 2.00			[1]
030	87171414	004	PIN, ROLL, .31 DIA X 2.50	PIN, ROLL, .31 DIA X 2.50			[1]
031	87170117	002	VIS TETE SEMI-BOMBEE AUTOTARAU	SCREW, TRUSS HEAD	HALB FLASCHRUNDSCHRAUBE	VITE A TESTA SEMIBOMBATA	[1]
032	87170193	016	VIS TETE SEMI-BOMBEE AUTOTARAU	SCREW, TRUSS HEAD	HALB FLASCHRUNDSCHRAUBE	VITE A TESTA SEMIBOMBATA	[1]
033	87170005	012	VIS TETE HEXAGONALE	SCREW, HEX HEAD	SECHSKANTSCHRAUBE	VITE A TESTA ESAGONALE	[1]
034	87170027	001	VIS TETE HEXAGONALE	SCREW, HEX HEAD	SECHSKANTSCHRAUBE	VITE A TESTA ESAGONALE	[1]
035	87170054	004	VIS TETE HEXAGONALE	SCREW, HEX HEAD	SECHSKANTSCHRAUBE	VITE A TESTA ESAGONALE	[1]
036	87170262	007	VIS TETE HEXAGONALE	SCREW, HEX HEAD	SECHSKANTSCHRAUBE	VITE A TESTA ESAGONALE	[1]
037	87173021	001	VIS TETE HEXAGONALE	SCREW, HEX HEAD	SECHSKANTSCHRAUBE	VITE A TESTA ESAGONALE	[1]
038	87170248	001	SCREW, SET, .31X .31 NC SOCHD	SCREW, SET, .31X .31 NC SOCHD			[1]
039	70132701	001	SPROCKET, 50B 18, 1.38 BORE	SPROCKET, 50B 18, 1.38 BORE			[1]
040	70134390	003	ROUE A CHAINE	SPROCKET	KETTENRAD	RUOTA CATENA	[1]
041	87170122	006	WASHER, FLAT, 1.00 SAE	WASHER, FLAT, 1.00 SAE			[1]
042	87170127	008		WASHER, FLAT, .31 USS			[1]
043	87170301	016		WASHER, FLAT, .25 USS			[1]
044	87170302	001	WASHER, FLAT, .38 HEAVY	WASHER, FLAT, .38 HEAVY			[1]
045	87171146	004		WASHER, SPECIAL 1.38X2.12X.134			[1]
046	87171576	001	WASHER, SPECIAL 1.00X1.50X.134	WASHER, SPECIAL 1.00X1.50X.134			[1]
047	87170006	017	WASHER, LOCK, .38, ZP	WASHER, LOCK, .38, ZP			[1]
048	87170118	009	WASHER, LOCK, .31, ZP	WASHER, LOCK, .31, ZP			[1]





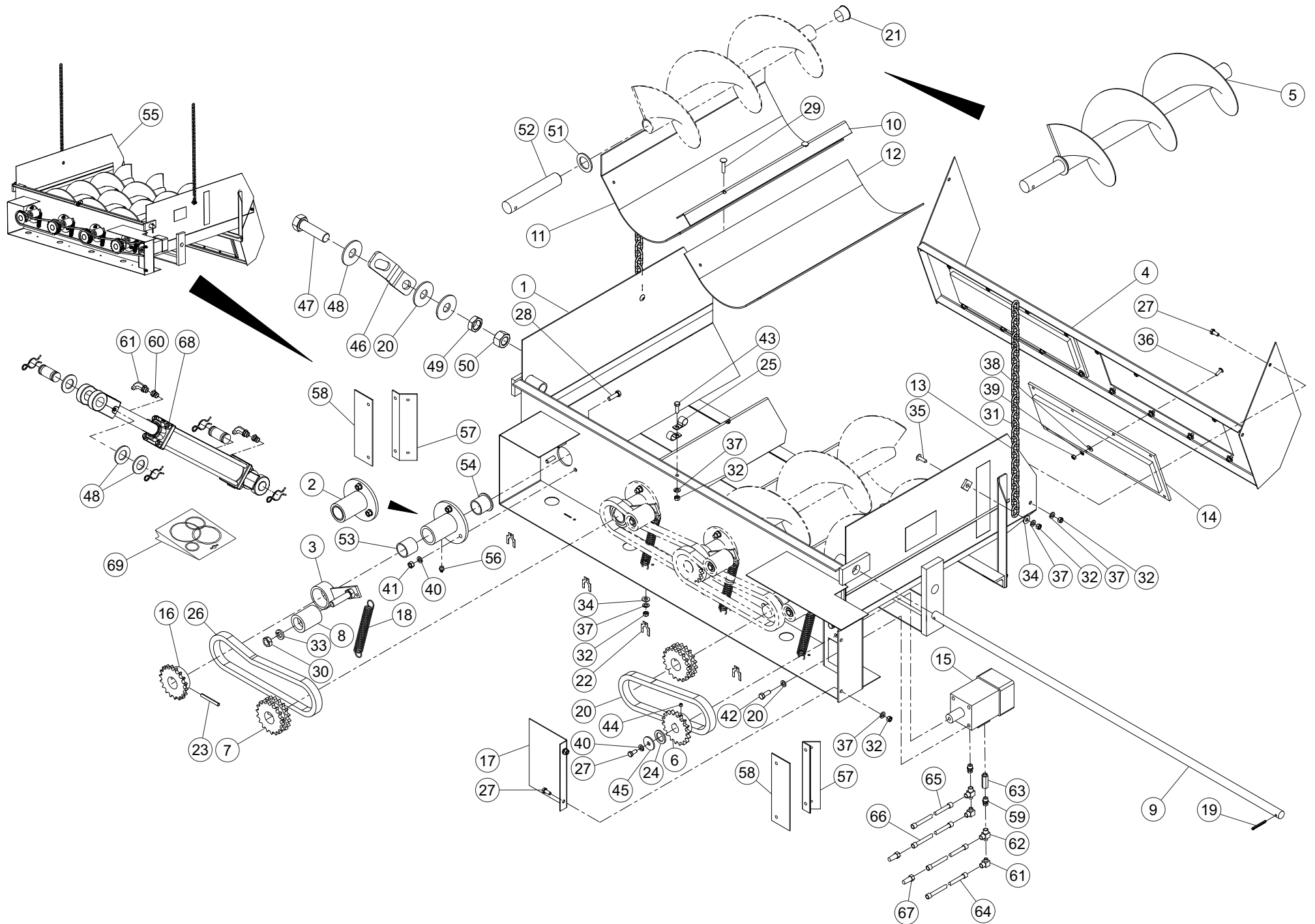
GOULOTTE DE DISTRIBUTION À VIS

AUGER DISCHARGE CHUTE 3'

SCHNECKEN-AUSWURF 3'

MANICA DISTRIBUZIONE A COCLEA

Rep	Nr	Qt	Designation	Description	Bezeichnung	Referenza	Remarque - Remark - Bemerkung - Osservazioni
049	87170124	016	WASHER, LOCK, .25	WASHER, LOCK, .25			[1]
050	70171259	004	BUSHING, STRAIGHT, 1.38 ID X	BUSHING, STRAIGHT, 1.38 ID X			[1][2]
051	70171260	004		BUSHING, FLANGE, 1.38 ID			[1][2]
052	70134395	004		ROUND, PLASTIC, 2.00 X 2.50			[1][3]
053	70136142	002	FIXATION	MOUNT	VERBINDUNGSSTUECK	ATTACCO GANCIO	
054	70136143	002	PLAQUE	PLATE	PLATTE	PIASTRA	
055	70175699	002	ADAPTER, STR, 100M X 08JM	ADAPTER, STR, 100M X 08JM			
056	70175700	001	ADAPTER, STR, 08OM X 08JM	ADAPTER, STR, 08OM X 08JM			
057	70175702	004	ADAPTER, 90, 08JFS X 08JM	ADAPTER, 90, 08JFS X 08JM			
058	70175709	002	ADAPTER, TEE, 08JFS X 08JM X	ADAPTER, TEE, 08JFS X 08JM X			
059	70175711	001	CLAPET ANTI-RETOUR	VALVE, CHECK	RUECKSCHLAGVENTIL	VALVOLA ANTI-RITORNO	
060	70175916	001	HOSE, ASSY, .38X102.00 100R7	HOSE, ASSY, .38X102.00 100R7			
061	70175917	001	FLEXIBLE	HOSE, HYDRAULIC	HYDRAULIKSCHLAUCH	TUBO IN GOMMA	
062	70175918	002	HOSE, ASSY, .50X168.00 100R1	HOSE, ASSY, .50X168.00 100R1			
063	70175687	002	ADAPTER, QUICK COUPLER, 08OF	ADAPTER, QUICK COUPLER, 08OF			
064	70175685	001		CYLINDER, 2.00 DIA X 18.00			[1]
065	70170075	001	COLL.JOINTS-VERIN	KIT, SEAL, CYLINDER	SATZ DICHTUNGEN	SERIE GUARNIZIONI	





## GOULOTTE DE DISTRIBUTION À VIS

## AUGER DISCHARGE CHUTE 2'

## SCHNECKEN-AUSWURF 2'

## MANICA DISTRIBUZIONE A COCLEA

Rep	Nr	Qt	Designation	Description	Bezeichnung	Referenza	Remarque - Remark - Bemerkung - Osservazioni
001	70103854	001	WC, CHUTE, 4 AUGER, 2', LH	WC, CHUTE, 4 AUGER, 2', LH			[1]
002	70105203	004	MONTAGE A ROULEMENT	BEARING ASSEMBLY	LAGERANORDNUNG	CUSCINETTO ASSEMBLATO	[1] +[3]
003	70101231	004	GOULOTTE	CHUTE	AUSLAUF	BOCCA	[1]
004	70102347	001	GOULOTTE	CHUTE	AUSLAUF	BOCCA	[1]
005	70103756	004		WC, AUGER, DISCHARGE, 24.00"			[1]
006	70134389	001	SPROCKET, 50B 18, 1.00 BORE	SPROCKET, 50B 18, 1.00 BORE			[1] +[2]
007	70134390	003	ROUE A CHAINE	SPROCKET	KETTENRAD	RUOTA CATENA	[1]
008	70134395	004		ROUND, PLASTIC, 2.00 X 2.50			[1]
009	70140001	001	ROND	ROUND	RUNDUNG	ROTONDO	[1]
010	70140933	003	SHEET, 12GA X 2.75 X 23.75	SHEET, 12GA X 2.75 X 23.75			[1]
011	70140937	002	SHEET, PLA, .13X 17.25 X 24.00	SHEET, PLA, .13X 17.25 X 24.00			[1]
012	70140938	002		SHEET, PLA, .13X 13.63 X 24.00			[1]
013	70141608	002		CHAIN, COIL 5/0-27			[1]
014	70171346	002	MAGNET, PLATE,	MAGNET, PLATE,			[1]
015	70171666	001	MOTOR, HYDRAULIC, 12.0 CU IN	MOTOR, HYDRAULIC, 12.0 CU IN			[1]
016	70132701	001	SPROCKET, 50B 18, 1.38 BORE	SPROCKET, 50B 18, 1.38 BORE			[1]
017	70134394	001	SHEET, 14GA X 6.50 X 8.50	SHEET, 14GA X 6.50 X 8.50			[1]
018	70170110	004		SPRING, EXTENSION, 3.94 LG X			[1]
019	87170115	002	PIN, COTTER, .19 X 2.00	PIN, COTTER, .19 X 2.00			[1]
020	70171178	001		CHAIN, ROLLER, 50 -1- 48 P.			[1]
021	70171186	004	CAP, PLASTIC, 1.38 ID	CAP, PLASTIC, 1.38 ID			[1][2]
022	70171265	004	SHIM, .017 THK	SHIM, .017 THK			[1]
023	87171414	004	PIN, ROLL, .31 DIA X 2.50	PIN, ROLL, .31 DIA X 2.50			[1]
024	87171576	001	WASHER, SPECIAL 1.00X1.50X.134	WASHER, SPECIAL 1.00X1.50X.134			[1]
025	70171561	002	CLAMP, TUBE, .75	CLAMP, TUBE, .75			[1]
026	70171932	003	CHAINE	CHAIN	KETTE	CATENA	[1]
027	87170262	007	VIS TETE HEXAGONALE	SCREW, HEX HEAD	SECHSKANTSCHRAUBE	VITE A TESTA ESAGONALE	[1]
028	87170005	012	VIS TETE HEXAGONALE	SCREW, HEX HEAD	SECHSKANTSCHRAUBE	VITE A TESTA ESAGONALE	[1]
029	87170296	006	VIS TETE BOMBEE COLLET CARRE	BOLT, CARRIAGE	FLACHRUNDSCHR.4KT ANSATZ	BULLONE	[1]
030	87170037	004		NUT, HEX, .63 NCGR5 JAM			[1]
031	87170125	024	NUT, HEX, .25 NC GR5	NUT 1/4			[1]
032	87170119	015	ECROU HEXAGONAL	NUT, HEX	SECHSKANTMUTTER	DADO ESAGONALE	[1]
033	87170010	004	WASHER, LOCK, .63, ZP	WASHER, LOCK, .63, ZP			[1]
034	87170127	008		WASHER, FLAT, .31 USS			[1]
035	87170117	002	VIS TETE SEMI-BOMBEE AUTOTARAU	SCREW, TRUSS HEAD	HALB FLASCHRUNDSCHRAUBE	VITE A TESTA SEMIBOMBATA	[1]
036	87170193	024	VIS TETE SEMI-BOMBEE AUTOTARAU	SCREW, TRUSS HEAD	HALB FLASCHRUNDSCHRAUBE	VITE A TESTA SEMIBOMBATA	[1]
037	87170118	009	WASHER, LOCK, .31, ZP	WASHER, LOCK, .31, ZP			[1]
038	87170301	016		WASHER, FLAT, .25 USS			[1]
039	87170124	024	WASHER, LOCK, .25	WASHER, LOCK, .25			[1]
040	87170006	017	WASHER, LOCK, .38, ZP	WASHER, LOCK, .38, ZP			[1]
041	87170007	012	NUT, HEX, .38 NC GR5	NUT, HEX, .38 NC GR5			[1]
042	87170054	004	VIS TETE HEXAGONALE	SCREW, HEX HEAD	SECHSKANTSCHRAUBE	VITE A TESTA ESAGONALE	[1]
043	87170027	001	VIS TETE HEXAGONALE	SCREW, HEX HEAD	SECHSKANTSCHRAUBE	VITE A TESTA ESAGONALE	[1]
044	87170248	001	SCREW, SET, .31X .31 NC SOCHD	SCREW, SET, .31X .31 NC SOCHD			[1]
045	87170302	001	WASHER, FLAT, .38 HEAVY	WASHER, FLAT, .38 HEAVY			[1]
046	70133952	001	PLATE, .38 X 2.00 X 8.38	PLATE, .38 X 2.00 X 8.38			[1]
047	87173021	001	VIS TETE HEXAGONALE	SCREW, HEX HEAD	SECHSKANTSCHRAUBE	VITE A TESTA ESAGONALE	[1]
048	87170122	003	WASHER, FLAT, 1.00 SAE	WASHER, FLAT, 1.00 SAE			[1]





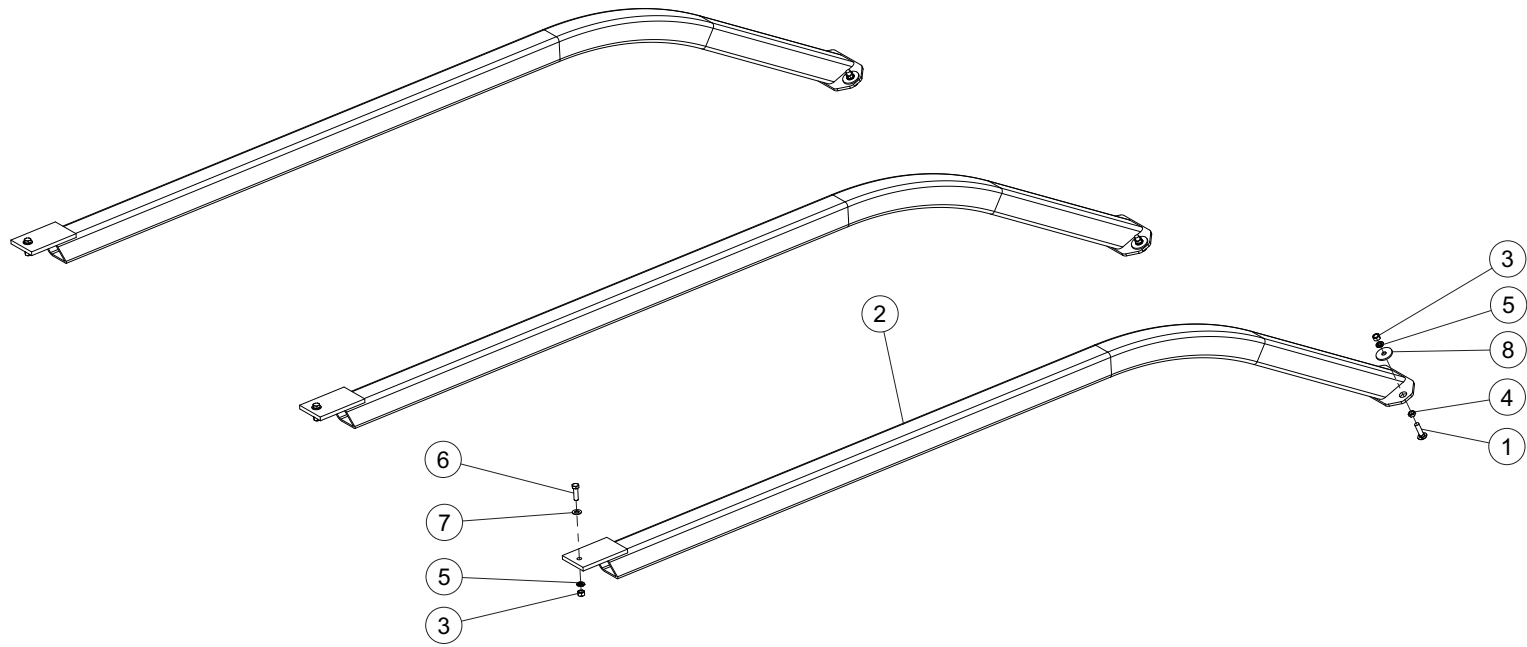
GOULOTTE DE DISTRIBUTION À VIS

AUGER DISCHARGE CHUTE 2'

SCHNECKEN-AUSWURF 2'

MANICA DISTRIBUZIONE A COCLEA

Rep	Nr	Qt	Designation	Description	Bezeichnung	Referenza	Remarque - Remark - Bemerkung - Osservazioni
049	87174927	001	NUT, HEX, 1.00 NC JAM GRD 5	NUT, HEX, 1.00 NC JAM GRD 5			[1]
050	87174928	001		NUT, HEX, 1.00 NC LOCK GR5			[1]
051	87171146	004		WASHER, SPECIAL 1.38X2.12X.134			[1][2]
052	70132743	004	ROND	ROUND	RUNDUNG	ROTONDO	[1][2]
053	70171259	004	BUSHING, STRAIGHT, 1.38 ID X	BUSHING, STRAIGHT, 1.38 ID X			[1][3]
054	70171260	004		BUSHING, FLANGE, 1.38 ID			[1][3]
055	70104395	001	ASSY, CHUTE DISCHARGE, 4 AUGER	ASSY, CHUTE DISCHARGE, 4 AUGER			+ [1]
056	87170865	001		ZERK, STR, .12NPT SAE			[1][3]
057	70136142	002	FIXATION	MOUNT	VERBINDUNGSSTUECK	ATTACCO GANCIO	
058	70136143	002	PLAQUE	PLATE	PLATTE	PIASTRA	
059	70175699	002	ADAPTER, STR, 100M X 08JM	ADAPTER, STR, 100M X 08JM			
060	70175700	001	ADAPTER, STR, 080M X 08JM	ADAPTER, STR, 080M X 08JM			
061	70175702	004	ADAPTER, 90, 08JFS X 08JM	ADAPTER, 90, 08JFS X 08JM			
062	70175709	002	ADAPTER, TEE, 08JFS X 08JM X	ADAPTER, TEE, 08JFS X 08JM X			
063	70175711	001	CLAPET ANTI-RETOUR	VALVE, CHECK	RUECKSCHLAGVENTIL	VALVOLA ANTI-RITORNO	
064	70175916	001	HOSE, ASSY, .38X102.00 100R7	HOSE, ASSY, .38X102.00 100R7			
065	70175917	001	FLEXIBLE	HOSE, HYDRAULIC	HYDRAULIKSCHLAUCH	TUBO IN GOMMA	
066	70175918	002	HOSE, ASSY, .50X168.00 100R1	HOSE, ASSY, .50X168.00 100R1			
067	70175687	002	ADAPTER, QUICK COUPLER, 08OF	ADAPTER, QUICK COUPLER, 08OF			
068	70175685	001		CYLINDER, 2.00 DIA X 18.00			[1]
069	70170075	001	COLL.JOINTS-VERIN	KIT, SEAL, CYLINDER	SATZ DICHTUNGEN	SERIE GUARNIZIONI	





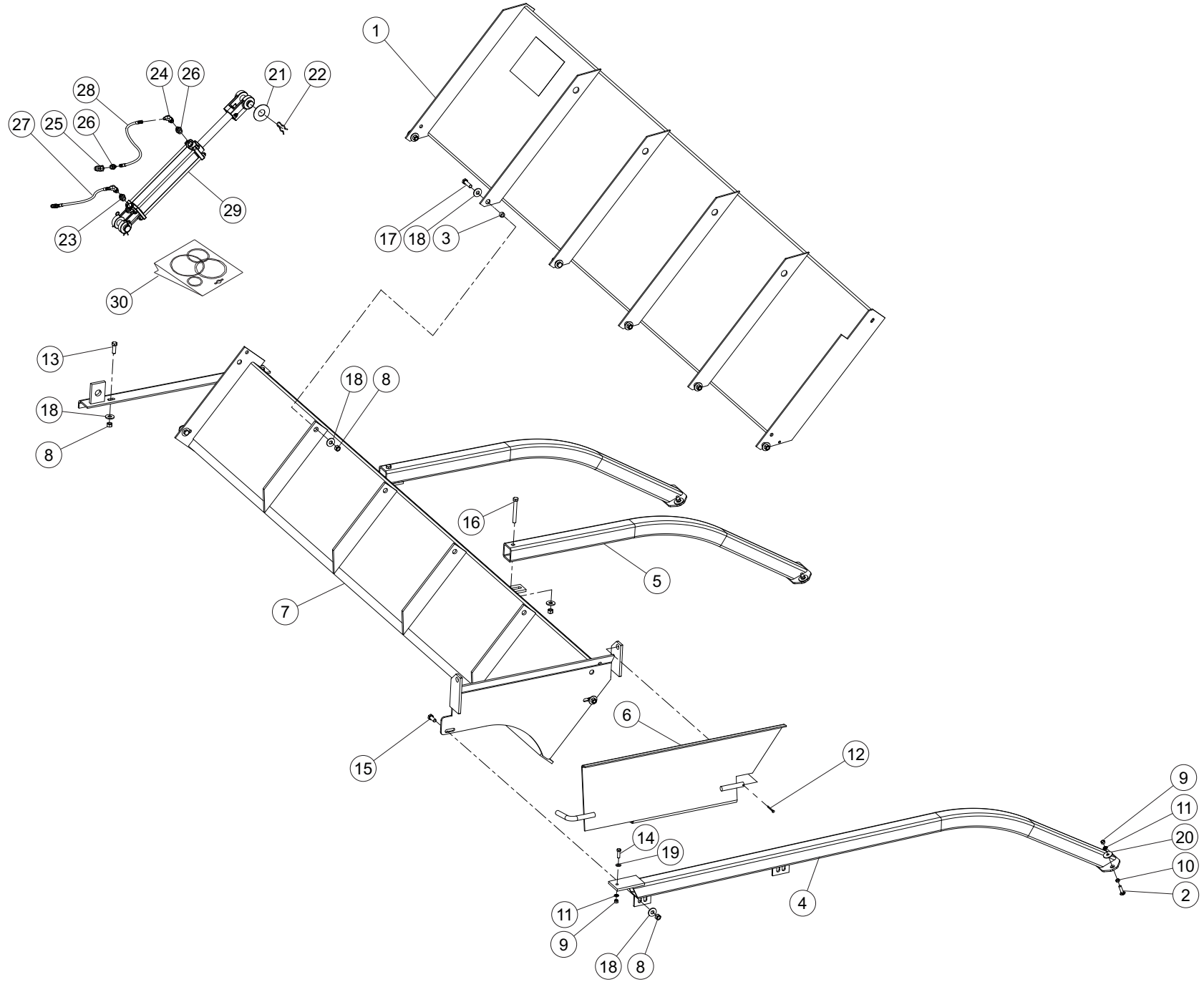
## RAMBARDE , BUCKET LOW SIDE

## GUARD , BUCKET LOW SIDE

## SCHUTZ , BUCKET LOW SIDE

## PROTEZIONE , BUCKET LOW SIDE

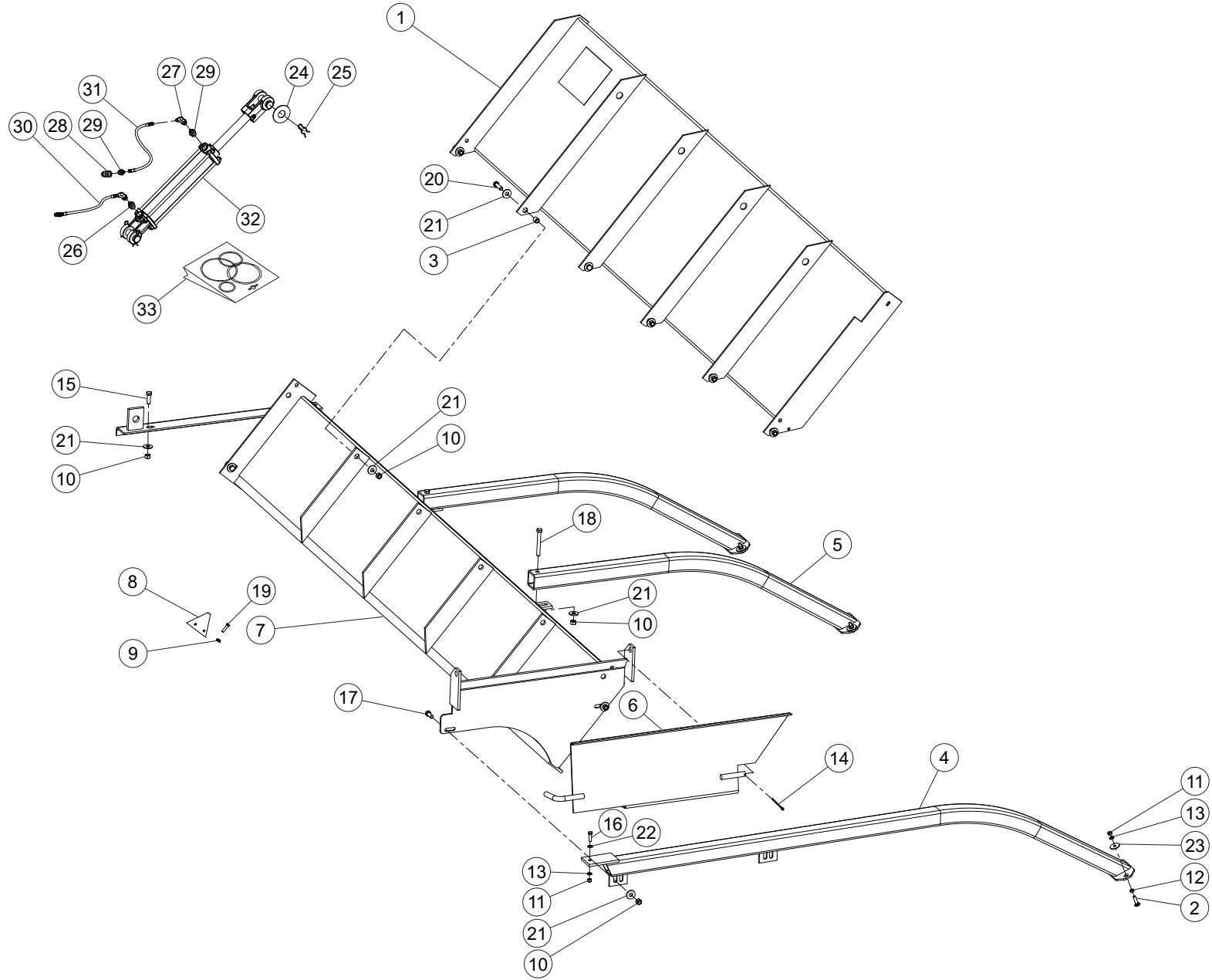
Rep	Nr	Qt	Designation	Description	Bezeichnung	Referenza	Remarque - Remark - Bemerkung - Osservazioni
001	87176047	006	VIS TETE BOMBEE COLLET CARRE	BOLT, CARRIAGE	FLACHRUNDSCHR.4KT ANSATZ	BULLONE	
002	73007680	003	PROTECTEUR	GUARD	SCHUTZ	PROTEZIONE	
003	87170007	009	NUT, HEX, .38 NC GR5	NUT, HEX, .38 NC GR5			
004	87170022	006		NUT, HEX, .38 NCGR5 JAM			
005	87170006	009	WASHER, LOCK, .38, ZP	WASHER, LOCK, .38, ZP			
006	87170005	003	VIS TETE HEXAGONALE	SCREW, HEX HEAD	SECHSKANTSCHRAUBE	VITE A TESTA ESAGONALE	
007	87170244	003		WASHER, FLAT, .38 USS			
008	87170302	006	WASHER, FLAT, .38 HEAVY	WASHER, FLAT, .38 HEAVY			





RAMBARDE HAYMAXX LOW ROUGHAGE    GUARD HAYMAXX LOW ROUGHAGE    SCHUTZ HAYMAXX LOW ROUGHAGE    PROTEZIONE HAYMAXX LOW ROUGHAGE

Rep	Nr	Qt	Designation	Description	Bezeichnung	Referenza	Remarque - Remark - Bemerkung - Osservazioni
001	<b>70102484</b>	001	PLATEFORME FOURRAGE	HAYPAN	BESTANDPLATTFORM	PIATTAFORMA FORAGGIO	
002	<b>87176047</b>	006	VIS TETE BOMBEE COLLET CARRE	BOLT, CARRIAGE	FLACHRUNDSCHR.4KT ANSATZ	BULLONE	
003	<b>70134771</b>	006		TUBE, RD, .75 X .12 X .69			
004	<b>73007670</b>	001	PROTECTEUR	GUARD	SCHUTZ	PROTEZIONE	
005	<b>73007690</b>	002	PROTECTEUR	GUARD	SCHUTZ	PROTEZIONE	
006	<b>70102479</b>	001		WC, BACKSTOP, HAYPAN			
007	<b>70103526</b>	001	PLATEFORME FOURRAGE	HAYPAN	BESTANDPLATTFORM	PIATTAFORMA FORAGGIO	
008	<b>87170042</b>	013		NUT, HEX, .50 NC GR5 LOCK			
009	<b>87170007</b>	007	NUT, HEX, .38 NC GR5	NUT, HEX, .38 NC GR5			
010	<b>87170022</b>	006		NUT, HEX, .38 NCGR5 JAM			
011	<b>87170006</b>	007	WASHER, LOCK, .38, ZP	WASHER, LOCK, .38, ZP			
012	<b>87170115</b>	001	PIN, COTTER, .19 X 2.00	PIN, COTTER, .19 X 2.00			
013	<b>87170002</b>	003	VIS TETE HEXAGONALE	SCREW, HEX HEAD	SECHSKANTSCHRAUBE	VITE A TESTA ESAGONALE	
014	<b>87170005</b>	001	VIS TETE HEXAGONALE	SCREW, HEX HEAD	SECHSKANTSCHRAUBE	VITE A TESTA ESAGONALE	
015	<b>87170373</b>	002	VIS TETE HEXAGONALE	SCREW, HEX HEAD	SECHSKANTSCHRAUBE	VITE A TESTA ESAGONALE	
016	<b>87173111</b>	002	VIS TETE HEXAGONALE	SCREW, HEX HEAD	SECHSKANTSCHRAUBE	VITE A TESTA ESAGONALE	
017	<b>87171774</b>	006	VIS TETE HEXAGONALE	SCREW, HEX HEAD	SECHSKANTSCHRAUBE	VITE A TESTA ESAGONALE	
018	<b>87170040</b>	020	WASHER, FLAT, .50 USS	WASHER, FLAT, .50 USS			
019	<b>87170244</b>	001		WASHER, FLAT, .38 USS			
020	<b>87170302</b>	006	WASHER, FLAT, .38 HEAVY	WASHER, FLAT, .38 HEAVY			
021	<b>87170122</b>	007	WASHER, FLAT, 1.00 SAE	WASHER, FLAT, 1.00 SAE			
022	<b>87170074</b>	001	PIN, HAIR, .16 DIA X 3.12	PIN, HAIR, .16 DIA X 3.12			
023	<b>70143499</b>	001	ADAPTATEUR	FITTING, HYDRAULIC, ADAPTER	ANBAUELEMENT	ADATTATORE	
024	<b>70175673</b>	002	ADAPTER, 90, 06JFS X 06JM	ADAPTER, 90, 06JFS X 06JM			
025	<b>70175687</b>	002	ADAPTER, QUICK COUPLER, 08OF	ADAPTER, QUICK COUPLER, 08OF			
026	<b>70175675</b>	003	ADAPTER, STR, 08OM X 06JM	ADAPTER, STR, 08OM X 06JM			
027	<b>70175906</b>	001	FLEXIBLE	HOSE, HYDRAULIC	HYDRAULIKSCHLAUCH	TUBO IN GOMMA	
028	<b>70175907</b>	001	FLEXIBLE	HOSE, HYDRAULIC	HYDRAULIKSCHLAUCH	TUBO IN GOMMA	
029	<b>70175726</b>	001	CYLINDER, 2.00 DIA X 10.00	CYLINDER, 2.00 DIA X 10.00			
030	<b>70170075</b>	001	COLL.JOINTS-VERIN	KIT, SEAL, CYLINDER	SATZ DICHTUNGEN	SERIE GUARNIZIONI	





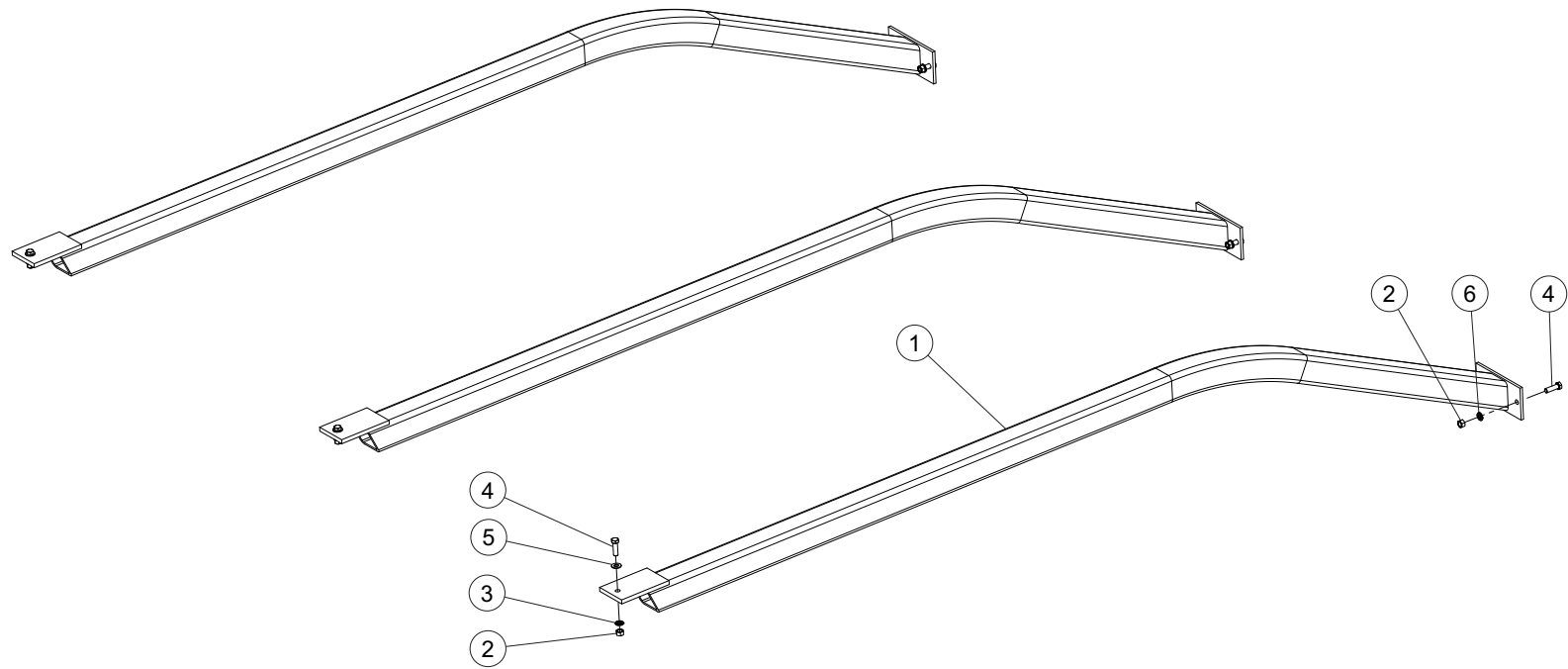
## RAMBARDE HAYMAXX LOW GRAIN

## GUARD HAYMAXX LOW GRAIN

## SCHUTZ HAYMAXX LOW GRAIN

## PROTEZIONE HAYMAXX LOW GRAIN

Rep	Nr	Qt	Designation	Description	Bezeichnung	Referenza	Remarque - Remark - Bemerkung - Osservazioni
001	70102484	001	PLATEFORME FOURRAGE	HAYPAN	BESTANDPLATTFORM	PIATTAFORMA FORAGGIO	
002	87176047	006	VIS TETE BOMBEE COLLET CARRE	BOLT, CARRIAGE	FLACHRUNDSCHR.4KT ANSATZ	BULLONE	
003	70134771	006		TUBE, RD, .75 X .12 X .69			
004	73007670	001	PROTECTEUR	GUARD	SCHUTZ	PROTEZIONE	
005	73007690	001	PROTECTEUR	GUARD	SCHUTZ	PROTEZIONE	
006	70102479	001		WC, BACKSTOP, HAYPAN			
007	70103526	001	PLATEFORME FOURRAGE	HAYPAN	BESTANDPLATTFORM	PIATTAFORMA FORAGGIO	
008	76028480	050	COUTEAU	KNIFE	MESSER	COLTELLO	
009	87170028	100	NUT, HEX, .31 NC FLANGE LOCK	NUT, HEX, .31 NC FLANGE LOCK			
010	87170042	013		NUT, HEX, .50 NC GR5 LOCK			
011	87170007	007	NUT, HEX, .38 NC GR5	NUT, HEX, .38 NC GR5			
012	87170022	006		NUT, HEX, .38 NCGR5 JAM			
013	87170006	007	WASHER, LOCK, .38, ZP	WASHER, LOCK, .38, ZP			
014	87170115	001	PIN, COTTER, .19 X 2.00	PIN, COTTER, .19 X 2.00			
015	87170002	003	VIS TETE HEXAGONALE	SCREW, HEX HEAD	SECHSKANTSCHRAUBE	VITE A TESTA ESAGONALE	
016	87170005	001	VIS TETE HEXAGONALE	SCREW, HEX HEAD	SECHSKANTSCHRAUBE	VITE A TESTA ESAGONALE	
017	87170373	002	VIS TETE HEXAGONALE	SCREW, HEX HEAD	SECHSKANTSCHRAUBE	VITE A TESTA ESAGONALE	
018	87173111	002	VIS TETE HEXAGONALE	SCREW, HEX HEAD	SECHSKANTSCHRAUBE	VITE A TESTA ESAGONALE	
019	87178204	100	VIS TETE HEXAGONALE	SCREW, HEX HEAD	SECHSKANTSCHRAUBE	VITE A TESTA ESAGONALE	
020	87171774	006	VIS TETE HEXAGONALE	SCREW, HEX HEAD	SECHSKANTSCHRAUBE	VITE A TESTA ESAGONALE	
021	87170040	020	WASHER, FLAT, .50 USS	WASHER, FLAT, .50 USS			
022	87170244	001		WASHER, FLAT, .38 USS			
023	87170302	006	WASHER, FLAT, .38 HEAVY	WASHER, FLAT, .38 HEAVY			
024	87170122	007	WASHER, FLAT, 1.00 SAE	WASHER, FLAT, 1.00 SAE			
025	87170074	001	PIN, HAIR, .16 DIA X 3.12	PIN, HAIR, .16 DIA X 3.12			
026	70143499	001	ADAPTATEUR	FITTING, HYDRAULIC, ADAPTER	ANBAUELEMENT	ADATTATORE	
027	70175673	002	ADAPTER, 90, 06JFS X 06JM	ADAPTER, 90, 06JFS X 06JM			
028	70175687	002	ADAPTER, QUICK COUPLER, 08OF	ADAPTER, QUICK COUPLER, 08OF			
029	70175675	003	ADAPTER, STR, 08OM X 06JM	ADAPTER, STR, 08OM X 06JM			
030	70175906	001	FLEXIBLE	HOSE, HYDRAULIC	HYDRAULIKSCHLAUCH	TUBO IN GOMMA	
031	70175907	001	FLEXIBLE	HOSE, HYDRAULIC	HYDRAULIKSCHLAUCH	TUBO IN GOMMA	
032	70175726	001	CYLINDER, 2.00 DIA X 10.00	CYLINDER, 2.00 DIA X 10.00			
033	70170075	001	COLL.JOINTS-VERIN	KIT, SEAL, CYLINDER	SATZ DICHTUNGEN	SERIE GUARNIZIONI	





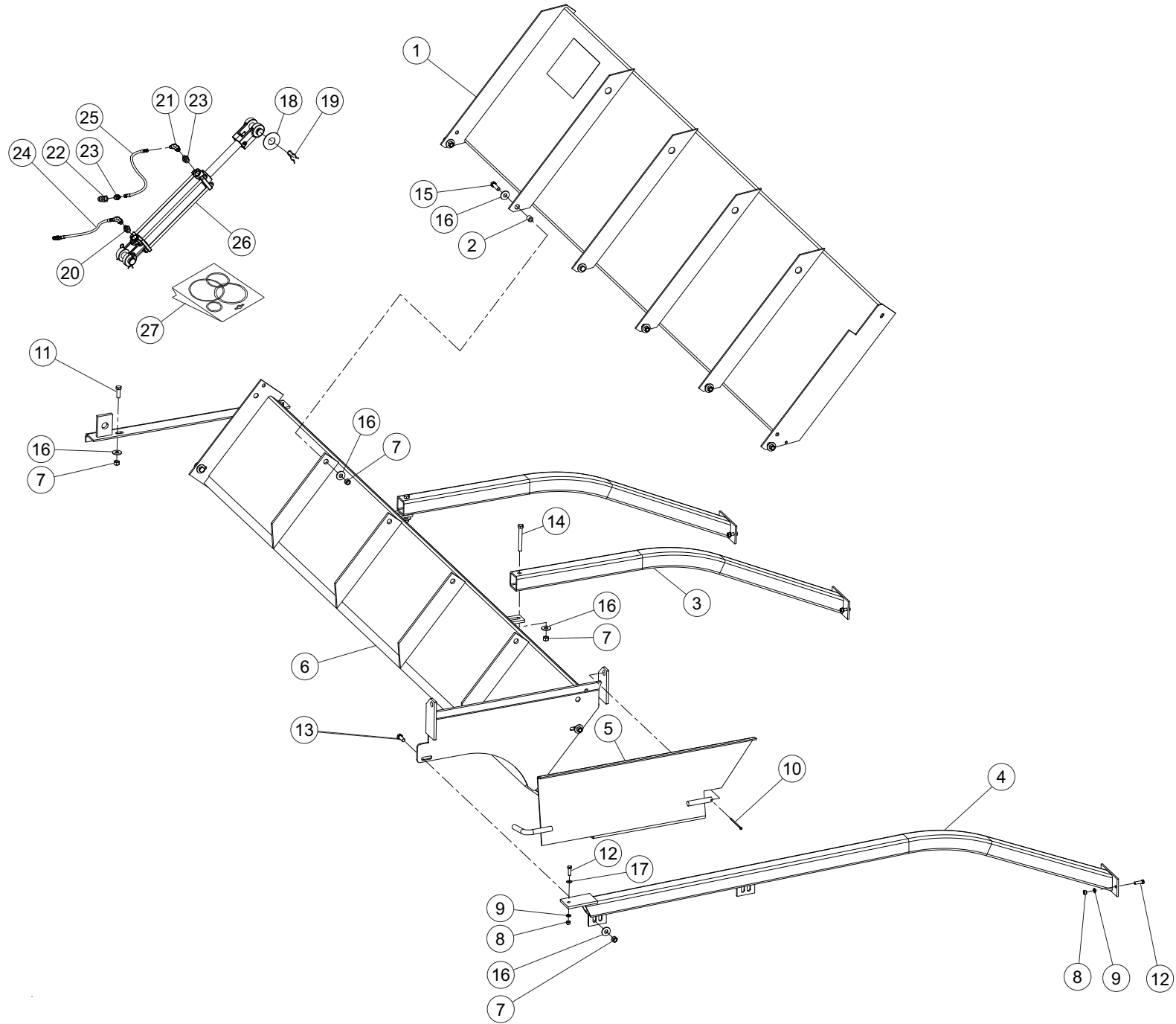
## RAMBARDE , BUCKET STD SIDE

## GUARD , BUCKET STD SIDE

## SCHUTZ , BUCKET STD SIDE

## PROTEZIONE , BUCKET STD SIDE

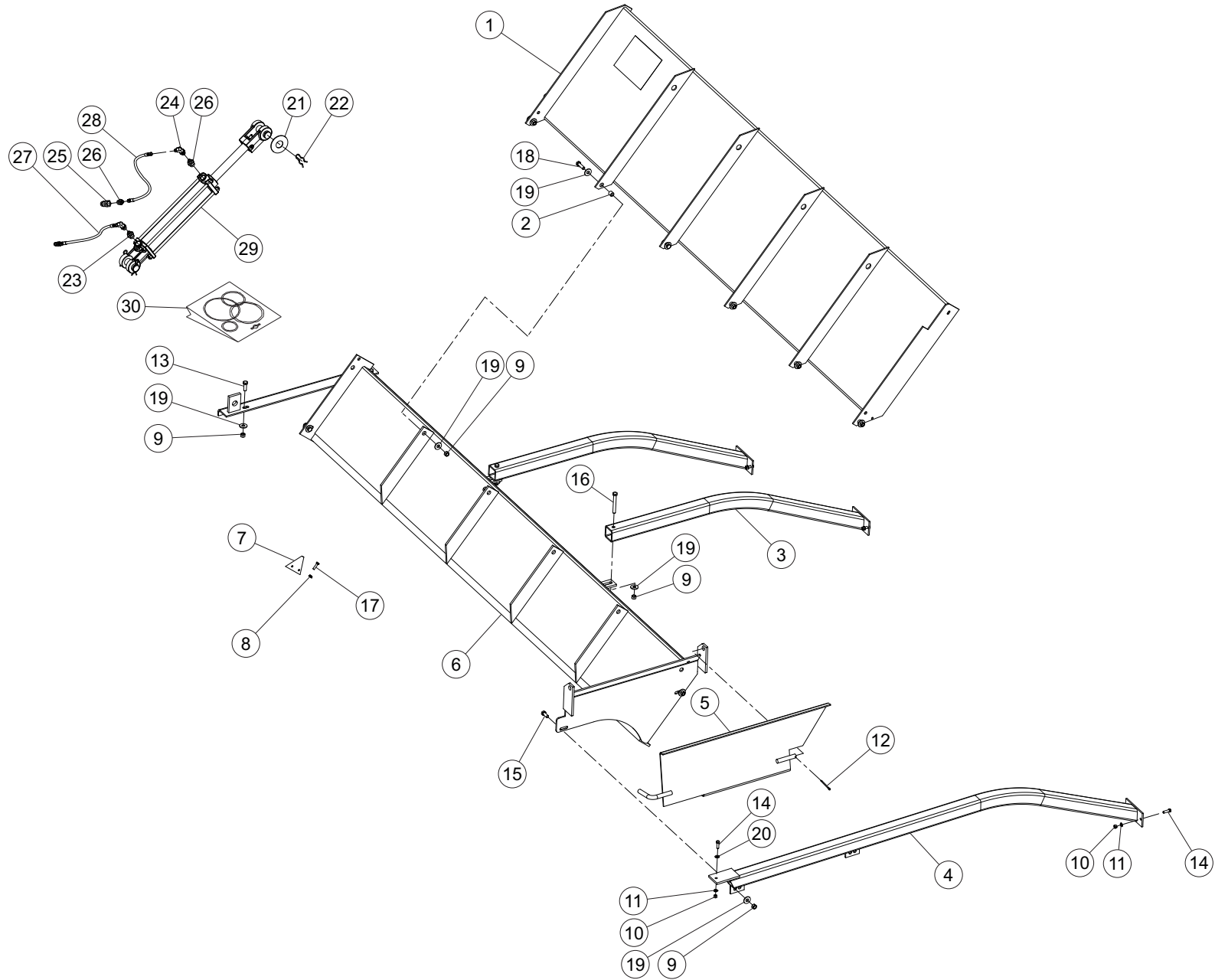
Rep	Nr	Qt	Designation	Description	Bezeichnung	Referenza	Remarque - Remark - Bemerkung - Osservazioni
001	<b>73007650</b>	003	PROTECTEUR	GUARD	SCHUTZ	PROTEZIONE	
002	<b>87170007</b>	009	NUT, HEX, .38 NC GR5	NUT, HEX, .38 NC GR5			
003	<b>87170006</b>	009	WASHER, LOCK, .38, ZP	WASHER, LOCK, .38, ZP			
004	<b>87170005</b>	009	VIS TETE HEXAGONALE	SCREW, HEX HEAD	SECHSKANTSCHRAUBE	VITE A TESTA ESAGONALE	
005	<b>87170244</b>	003		WASHER, FLAT, .38 USS			





RAMBARDE HAYMAXX STD ROUGHAGE    GUARD HAYMAXX STD ROUGHAGE    SCHUTZ HAYMAXX STD ROUGHAGE    PROTEZIONE HAYMAXX STD ROUG

Rep	Nr	Qt	Designation	Description	Bezeichnung	Referenza	Remarque - Remark - Bemerkung - Osservazioni
001	70102484	001	PLATEFORME FOURRAGE	HAYPAN	BESTANDPLATTFORM	PIATTAFORMA FORAGGIO	
002	70134771	006		TUBE, RD, .75 X .12 X .69			
003	70104247	002		WC, BUCKET GUARD			
004	73007660	001	PROTECTEUR	GUARD	SCHUTZ	PROTEZIONE	
005	70102479	001		WC, BACKSTOP, HAYPAN			
006	70103526	001	PLATEFORME FOURRAGE	HAYPAN	BESTANDPLATTFORM	PIATTAFORMA FORAGGIO	
007	87170042	013		NUT, HEX, .50 NC GR5 LOCK			
008	87170007	007	NUT, HEX, .38 NC GR5	NUT, HEX, .38 NC GR5			
009	87170006	007	WASHER, LOCK, .38, ZP	WASHER, LOCK, .38, ZP			
010	87170115	001	PIN, COTTER, .19 X 2.00	PIN, COTTER, .19 X 2.00			
011	87170002	003	VIS TETE HEXAGONALE	SCREW, HEX HEAD	SECHSKANTSCHRAUBE	VITE A TESTA ESAGONALE	
012	87170005	007	VIS TETE HEXAGONALE	SCREW, HEX HEAD	SECHSKANTSCHRAUBE	VITE A TESTA ESAGONALE	
013	87170373	002	VIS TETE HEXAGONALE	SCREW, HEX HEAD	SECHSKANTSCHRAUBE	VITE A TESTA ESAGONALE	
014	87173111	002	VIS TETE HEXAGONALE	SCREW, HEX HEAD	SECHSKANTSCHRAUBE	VITE A TESTA ESAGONALE	
015	87171774	006	VIS TETE HEXAGONALE	SCREW, HEX HEAD	SECHSKANTSCHRAUBE	VITE A TESTA ESAGONALE	
016	87170040	020	WASHER, FLAT, .50 USS	WASHER, FLAT, .50 USS			
017	87170244	001		WASHER, FLAT, .38 USS			
018	87170122	007	WASHER, FLAT, 1.00 SAE	WASHER, FLAT, 1.00 SAE			
019	87170074	001	PIN, HAIR, .16 DIA X 3.12	PIN, HAIR, .16 DIA X 3.12			
020	70143499	001	ADAPTATEUR	FITTING, HYDRAULIC, ADAPTER	ANBAUELEMENT	ADATTATORE	
021	70175673	002	ADAPTER, 90, 06JFS X 06JM	ADAPTER, 90, 06JFS X 06JM			
022	70175687	002	ADAPTER, QUICK COUPLER, 08OF	ADAPTER, QUICK COUPLER, 08OF			
023	70175675	003	ADAPTER, STR, 08OM X 06JM	ADAPTER, STR, 08OM X 06JM			
024	70175906	001	FLEXIBLE	HOSE, HYDRAULIC	HYDRAULIKSCHLAUCH	TUBO IN GOMMA	
025	70175907	001	FLEXIBLE	HOSE, HYDRAULIC	HYDRAULIKSCHLAUCH	TUBO IN GOMMA	
026	70175726	001	CYLINDER, 2.00 DIA X 10.00	CYLINDER, 2.00 DIA X 10.00			
027	70170075	001	COLL.JOINTS-VERIN	KIT, SEAL, CYLINDER	SATZ DICHTUNGEN	SERIE GUARNIZIONI	





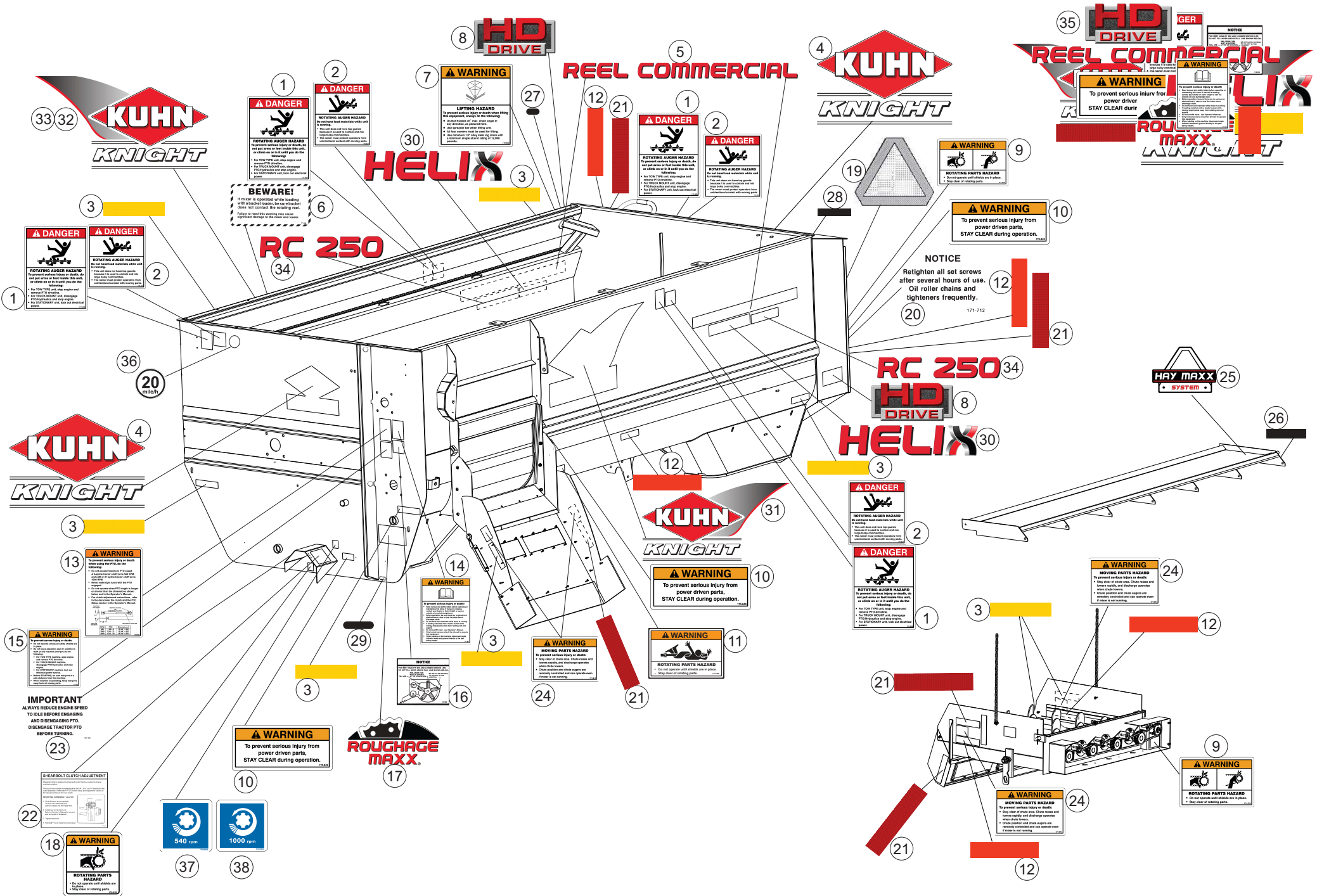
## RAMBARDE HAYMAXX STD GRAIN

## GUARD HAYMAXX STD GRAIN

## SCHUTZ HAYMAXX STD GRAIN

## PROTEZIONE HAYMAXX STD GRAIN

Rep	Nr	Qt	Designation	Description	Bezeichnung	Referenza	Remarque - Remark - Bemerkung - Osservazioni
001	70102484	001	PLATEFORME FOURRAGE	HAYPAN	BESTANDPLATTFORM	PIATTAFORMA FORAGGIO	
002	70134771	006		TUBE, RD, .75 X .12 X .69			
003	70104247	002		WC, BUCKET GUARD			
004	73007660	001	PROTECTEUR	GUARD	SCHUTZ	PROTEZIONE	
005	70102479	001		WC, BACKSTOP, HAYPAN			
006	70103526	001	PLATEFORME FOURRAGE	HAYPAN	BESTANDPLATTFORM	PIATTAFORMA FORAGGIO	
007	76028480	050	COUTEAU	KNIFE	MESSER	COLTELLO	
008	87170028	100	NUT, HEX, .31 NC FLANGE LOCK	NUT, HEX, .31 NC FLANGE LOCK			
009	87170042	013		NUT, HEX, .50 NC GR5 LOCK			
010	87170007	007	NUT, HEX, .38 NC GR5	NUT, HEX, .38 NC GR5			
011	87170006	007	WASHER, LOCK, .38, ZP	WASHER, LOCK, .38, ZP			
012	87170115	001	PIN, COTTER, .19 X 2.00	PIN, COTTER, .19 X 2.00			
013	87170002	003	VIS TETE HEXAGONALE	SCREW, HEX HEAD	SECHSKANTSCHRAUBE	VITE A TESTA ESAGONALE	
014	87170005	007	VIS TETE HEXAGONALE	SCREW, HEX HEAD	SECHSKANTSCHRAUBE	VITE A TESTA ESAGONALE	
015	87170373	002	VIS TETE HEXAGONALE	SCREW, HEX HEAD	SECHSKANTSCHRAUBE	VITE A TESTA ESAGONALE	
016	87173111	002	VIS TETE HEXAGONALE	SCREW, HEX HEAD	SECHSKANTSCHRAUBE	VITE A TESTA ESAGONALE	
017	87178204	100	VIS TETE HEXAGONALE	SCREW, HEX HEAD	SECHSKANTSCHRAUBE	VITE A TESTA ESAGONALE	
018	87171774	006	VIS TETE HEXAGONALE	SCREW, HEX HEAD	SECHSKANTSCHRAUBE	VITE A TESTA ESAGONALE	
019	87170040	020	WASHER, FLAT, .50 USS	WASHER, FLAT, .50 USS			
020	87170244	001		WASHER, FLAT, .38 USS			
021	87170122	007	WASHER, FLAT, 1.00 SAE	WASHER, FLAT, 1.00 SAE			
022	87170074	001	PIN, HAIR, .16 DIA X 3.12	PIN, HAIR, .16 DIA X 3.12			
023	70143499	001	ADAPTATEUR	FITTING, HYDRAULIC, ADAPTER	ANBAUELEMENT	ADATTATORE	
024	70175673	002	ADAPTER, 90, 06JFS X 06JM	ADAPTER, 90, 06JFS X 06JM			
025	70175687	002	ADAPTER, QUICK COUPLER, 08OF	ADAPTER, QUICK COUPLER, 08OF			
026	70175675	003	ADAPTER, STR, 08OM X 06JM	ADAPTER, STR, 08OM X 06JM			
027	70175906	001	FLEXIBLE	HOSE, HYDRAULIC	HYDRAULIKSCHLAUCH	TUBO IN GOMMA	
028	70175907	001	FLEXIBLE	HOSE, HYDRAULIC	HYDRAULIKSCHLAUCH	TUBO IN GOMMA	
029	70175726	001	CYLINDER, 2.00 DIA X 10.00	CYLINDER, 2.00 DIA X 10.00			
030	70170075	001	COLL.JOINTS-VERIN	KIT, SEAL, CYLINDER	SATZ DICHTUNGEN	SERIE GUARNIZIONI	





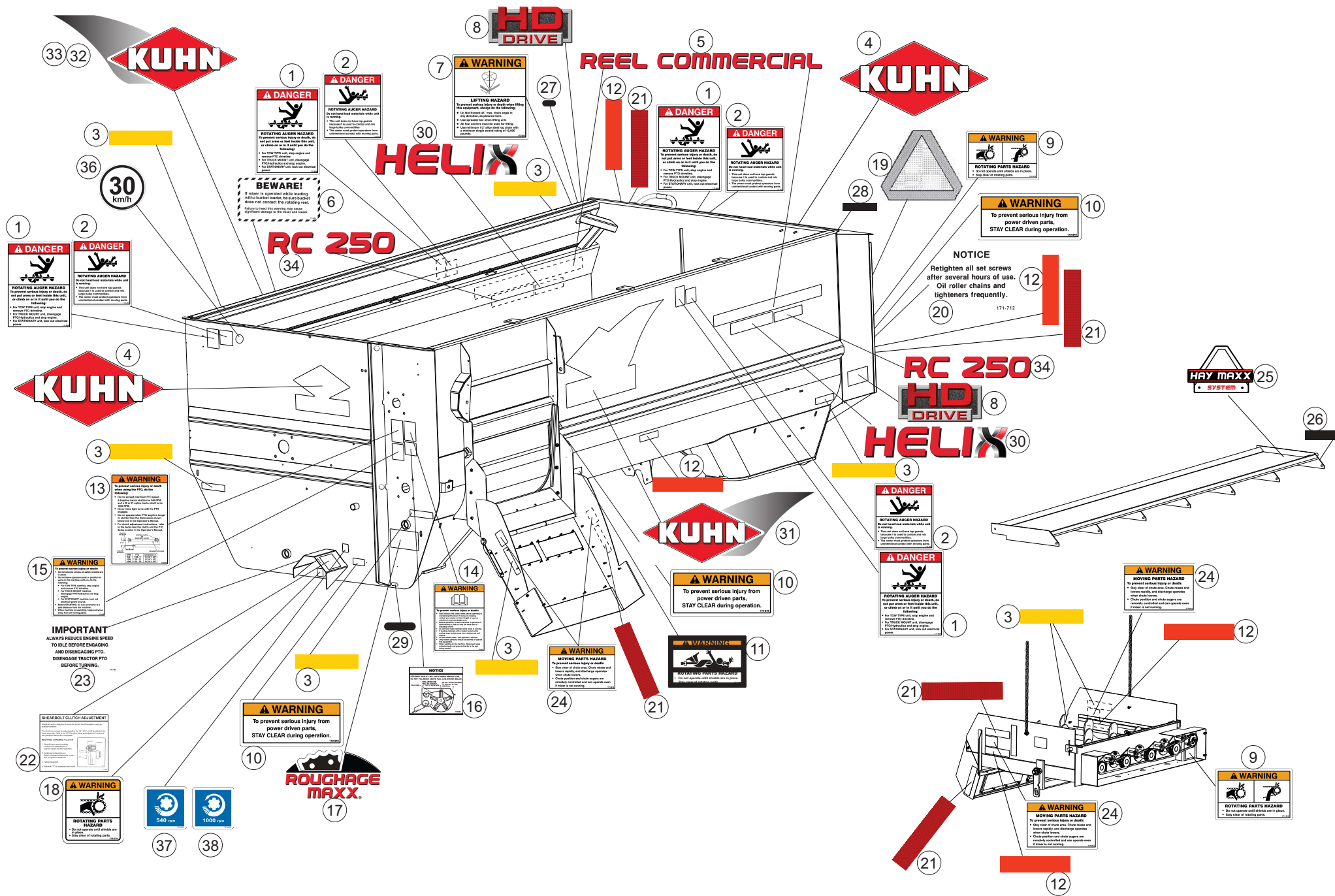
ETIQUETTES ADHESIVES KUHN KNIG

STICKERS KUHN KNIGHT

AUFKLEBER KUHN KNIGHT

ADESIVI KUHN KNIGHT

Rep	Nr	Qt	Designation	Description	Bezeichnung	Referenza	Remarque - Remark - Bemerkung - Osservazioni
001	70171820	004	PICTO.SECU.H	DECAL, SAFETY, H	PIKTOGR. SICHERHEITS, H	ADHESIVO DI SICUREZZA (ORIZ.)	[1]
002	70171947	004	PICTO.SECU.H	DECAL, SAFETY, H	PIKTOGR. SICHERHEITS, H	ADHESIVO DI SICUREZZA (ORIZ.)	[1]
003	70174687	009	REFLECTIVE STRIP, AMBER	REFLECTIVE STRIP, AMBER			[1]
004	70175800	002	DECAL, KUHN KNIGHT, 15" X 22"	DECAL, KUHN KNIGHT, 15" X 22"			[1]
005	70178219	002	ETIQ.ADH.	DECAL	AUFKLEBER	ADESIVO	[1]
006	70171948	001	DECAL, INFO, BEWARE IF BUCKET	DECAL, INFO, BEWARE IF BUCKET			[1]
007	70172820	001	PICTO.SECU.H	DECAL, SAFETY, H	PIKTOGR. SICHERHEITS, H	ADHESIVO DI SICUREZZA (ORIZ.)	[1]
008	70177840	002	DECAL	DECAL			[1]
009	70171915	002	PICTO.SECU.H	DECAL, SAFETY, H	PIKTOGR. SICHERHEITS, H	ADHESIVO DI SICUREZZA (ORIZ.)	[1]
010	70170849	003	PICTO.SECU.H	DECAL, SAFETY, H	PIKTOGR. SICHERHEITS, H	ADHESIVO DI SICUREZZA (ORIZ.)	[1]
011	70172786	001	PICTO.SECU.H	DECAL, SAFETY, H	PIKTOGR. SICHERHEITS, H	ADHESIVO DI SICUREZZA (ORIZ.)	[1]
012	70175485	005	DECAL, REFLECTIVE STRIP	DECAL, REFLECTIVE STRIP			[1]
013	70173040	001	PICTO.SECU.H	DECAL, SAFETY, H	PIKTOGR. SICHERHEITS, H	ADHESIVO DI SICUREZZA (ORIZ.)	[1]
014	70171911	001	PICTO.SECU.H	DECAL, SAFETY, H	PIKTOGR. SICHERHEITS, H	ADHESIVO DI SICUREZZA (ORIZ.)	[1]
015	70171913	001	PICTO.SECU.H	DECAL, SAFETY, H	PIKTOGR. SICHERHEITS, H	ADHESIVO DI SICUREZZA (ORIZ.)	[1]
016	70172292	001	DECAL, INFO, MIXER FULL LINE	DECAL, INFO, MIXER FULL LINE			[1]
017	70177506	001	DECAL	DECAL			[1]
018	70173078	001	PICTO.SECU.H	DECAL, SAFETY, H	PIKTOGR. SICHERHEITS, H	ADHESIVO DI SICUREZZA (ORIZ.)	[1]
019	70170893	001	TRIANGLE ADHESIF SMV US	DECAL, MISC, SMV SYMBOL			[1]
020	70171712	001	DECAL, INFO, RETIGHTEN SET	DECAL, INFO, RETIGHTEN SET			[1]
021	70174686	005	REFLECTIVE STRIP, RED	REFLECTIVE STRIP, RED			[1]
022	70173041	001	ETIQ.ADH.	DECAL	AUFKLEBER	ADESIVO	[1]
023	70170490	001	DECAL, INFO, REDUCE ENGINE RPM	DECAL, INFO, REDUCE ENGINE RPM			[1]
024	70171914	004	PICTO.SECU.H	DECAL, SAFETY, H	PIKTOGR. SICHERHEITS, H	ADHESIVO DI SICUREZZA (ORIZ.)	[1]
025	70177500	001	DECAL	DECAL			[1]
026	70172449	001	DECAL, PATENT, HAY-MAX	DECAL, PATENT, HAY-MAX			[1]
027	76016050	001	ETIQ.ADH.	DECAL	AUFKLEBER	ADESIVO	[1]
028	70172883	001	DECAL, INFO, OIL LEVEL PLUG	DECAL, INFO, OIL LEVEL PLUG			[1]
029	70171949	001	ETIQ.ADH.	DECAL	AUFKLEBER	ADESIVO	[1]
030	70178224	002	ETIQ.ADH.	DECAL	AUFKLEBER	ADESIVO	[1] For Helix reel option only.
031	70177367	001	DECAL, LOGO	DECAL, LOGO			[1]
032	70177368	001	DECAL, LOGO	DECAL, LOGO			[1]
033	70177362	001	DECAL, LOGO	DECAL, LOGO			[1] Low side units only.
034	70178220	002	ETIQ.ADH.	DECAL	AUFKLEBER	ADESIVO	[1]
035	73008830	001	ETIQ.ADH.	DECAL	AUFKLEBER	ADESIVO	[1] +[1]
036	Q8050980	001	DECAL 20 MILE/H	DECAL 20 MILE/H	DECAL 20 MILE/H	DECAL 20 MILE/H	[1]
037	76100840	001	PICTO.T	DECAL INFO.	PIKTO.T	ADHESIVO TECNICO	[1]
038	76100850	001	PICTO.T	DECAL INFO.	PIKTO.T	ADHESIVO TECNICO	[1]





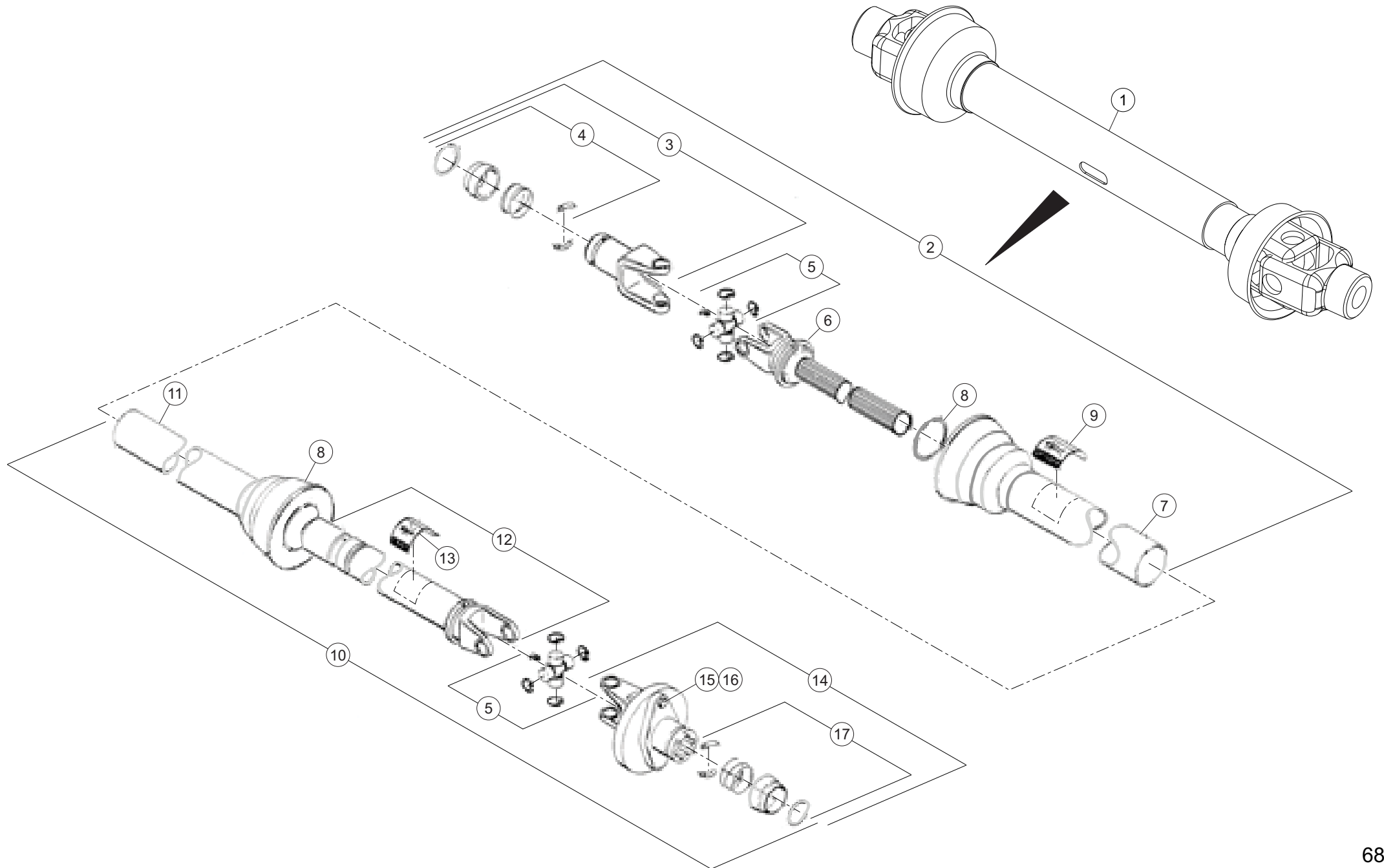
ETIQUETTES ADHESIVES KUHN

STICKERS KUHN

AUFKLEBER KUHN

ADESIVI KUHN

Rep	Nr	Qt	Designation	Description	Bezeichnung	Referenza	Remarque - Remark - Bemerkung - Osservazioni
001	70171820	004	PICTO.SECU.H	DECAL, SAFETY, H	PIKTOGR. SICHERHEITS, H	ADHESIVO DI SICUREZZA (ORIZ.)	<input type="checkbox"/>
002	70171947	004	PICTO.SECU.H	DECAL, SAFETY, H	PIKTOGR. SICHERHEITS, H	ADHESIVO DI SICUREZZA (ORIZ.)	<input type="checkbox"/>
003	70174687	009	REFLECTIVE STRIP, AMBER	REFLECTIVE STRIP, AMBER			<input type="checkbox"/>
004	70178529	002	DECAL, LOGO, KUHN, 15"	DECAL, LOGO, KUHN, 15"			<input type="checkbox"/>
005	70178219	002	ETIQ.ADH.	DECAL	AUFKLEBER	ADESIVO	<input type="checkbox"/>
006	70171948	001	DECAL, INFO, BEWARE IF BUCKET	DECAL, INFO, BEWARE IF BUCKET			<input type="checkbox"/>
007	70172820	001	PICTO.SECU.H	DECAL, SAFETY, H	PIKTOGR. SICHERHEITS, H	ADHESIVO DI SICUREZZA (ORIZ.)	<input type="checkbox"/>
008	70177840	002	DECAL	DECAL			<input type="checkbox"/>
009	70171915	002	PICTO.SECU.H	DECAL, SAFETY, H	PIKTOGR. SICHERHEITS, H	ADHESIVO DI SICUREZZA (ORIZ.)	<input type="checkbox"/>
010	70170849	003	PICTO.SECU.H	DECAL, SAFETY, H	PIKTOGR. SICHERHEITS, H	ADHESIVO DI SICUREZZA (ORIZ.)	<input type="checkbox"/>
011	70172786	001	PICTO.SECU.H	DECAL, SAFETY, H	PIKTOGR. SICHERHEITS, H	ADHESIVO DI SICUREZZA (ORIZ.)	<input type="checkbox"/>
012	70175485	005	DECAL, REFLECTIVE STRIP	DECAL, REFLECTIVE STRIP			<input type="checkbox"/>
013	70173040	001	PICTO.SECU.H	DECAL, SAFETY, H	PIKTOGR. SICHERHEITS, H	ADHESIVO DI SICUREZZA (ORIZ.)	<input type="checkbox"/>
014	70171911	001	PICTO.SECU.H	DECAL, SAFETY, H	PIKTOGR. SICHERHEITS, H	ADHESIVO DI SICUREZZA (ORIZ.)	<input type="checkbox"/>
015	70171913	001	PICTO.SECU.H	DECAL, SAFETY, H	PIKTOGR. SICHERHEITS, H	ADHESIVO DI SICUREZZA (ORIZ.)	<input type="checkbox"/>
016	70172292	001	DECAL, INFO, MIXER FULL LINE	DECAL, INFO, MIXER FULL LINE			<input type="checkbox"/>
017	70177506	001	DECAL	DECAL			<input type="checkbox"/>
018	70173078	001	PICTO.SECU.H	DECAL, SAFETY, H	PIKTOGR. SICHERHEITS, H	ADHESIVO DI SICUREZZA (ORIZ.)	<input type="checkbox"/>
019	70170893	001	TRIANGLE ADHESIF SMV US	DECAL, MISC, SMV SYMBOL			<input type="checkbox"/>
020	70171712	001	DECAL, INFO, RETIGHTEN SET	DECAL, INFO, RETIGHTEN SET			<input type="checkbox"/>
021	70174686	005	REFLECTIVE STRIP, RED	REFLECTIVE STRIP, RED			<input type="checkbox"/>
022	70173041	001	ETIQ.ADH.	DECAL	AUFKLEBER	ADESIVO	<input type="checkbox"/>
023	70170490	001	DECAL, INFO, REDUCE ENGINE RPM	DECAL, INFO, REDUCE ENGINE RPM			<input type="checkbox"/>
024	70171914	004	PICTO.SECU.H	DECAL, SAFETY, H	PIKTOGR. SICHERHEITS, H	ADHESIVO DI SICUREZZA (ORIZ.)	<input type="checkbox"/>
025	70177500	001	DECAL	DECAL			<input type="checkbox"/>
026	70172449	001	DECAL, PATENT, HAY-MAX	DECAL, PATENT, HAY-MAX			<input type="checkbox"/>
027	76016050	001	ETIQ.ADH.	DECAL	AUFKLEBER	ADESIVO	<input type="checkbox"/>
028	70172883	001	DECAL, INFO, OIL LEVEL PLUG	DECAL, INFO, OIL LEVEL PLUG			<input type="checkbox"/>
029	70171949	001	ETIQ.ADH.	DECAL	AUFKLEBER	ADESIVO	<input type="checkbox"/>
030	70178224	002	ETIQ.ADH.	DECAL	AUFKLEBER	ADESIVO	For Helix reel option only.
031	70178511	001	LOGO	DECAL, LOGO	LOGO	LOGO	<input type="checkbox"/>
032	70178512	001	LOGO	DECAL, LOGO	LOGO	LOGO	<input type="checkbox"/>
033	70178506	001	DECAL, LOGO, KUHN WAVE, RH,15"	DECAL, LOGO, KUHN WAVE, RH,15"			Low side units only.
034	70178220	002	ETIQ.ADH.	DECAL	AUFKLEBER	ADESIVO	<input type="checkbox"/>
036	Q8050980	001	DECAL 20 MILE/H	DECAL 20 MILE/H	DECAL 20 MILE/H	DECAL 20 MILE/H	<input type="checkbox"/>
037	76100840	001	PICTO.T	DECAL INFO.	PIKTO.T	ADHESIVO TECNICO	<input type="checkbox"/>
038	76100850	001	PICTO.T	DECAL INFO.	PIKTO.T	ADHESIVO TECNICO	<input type="checkbox"/>





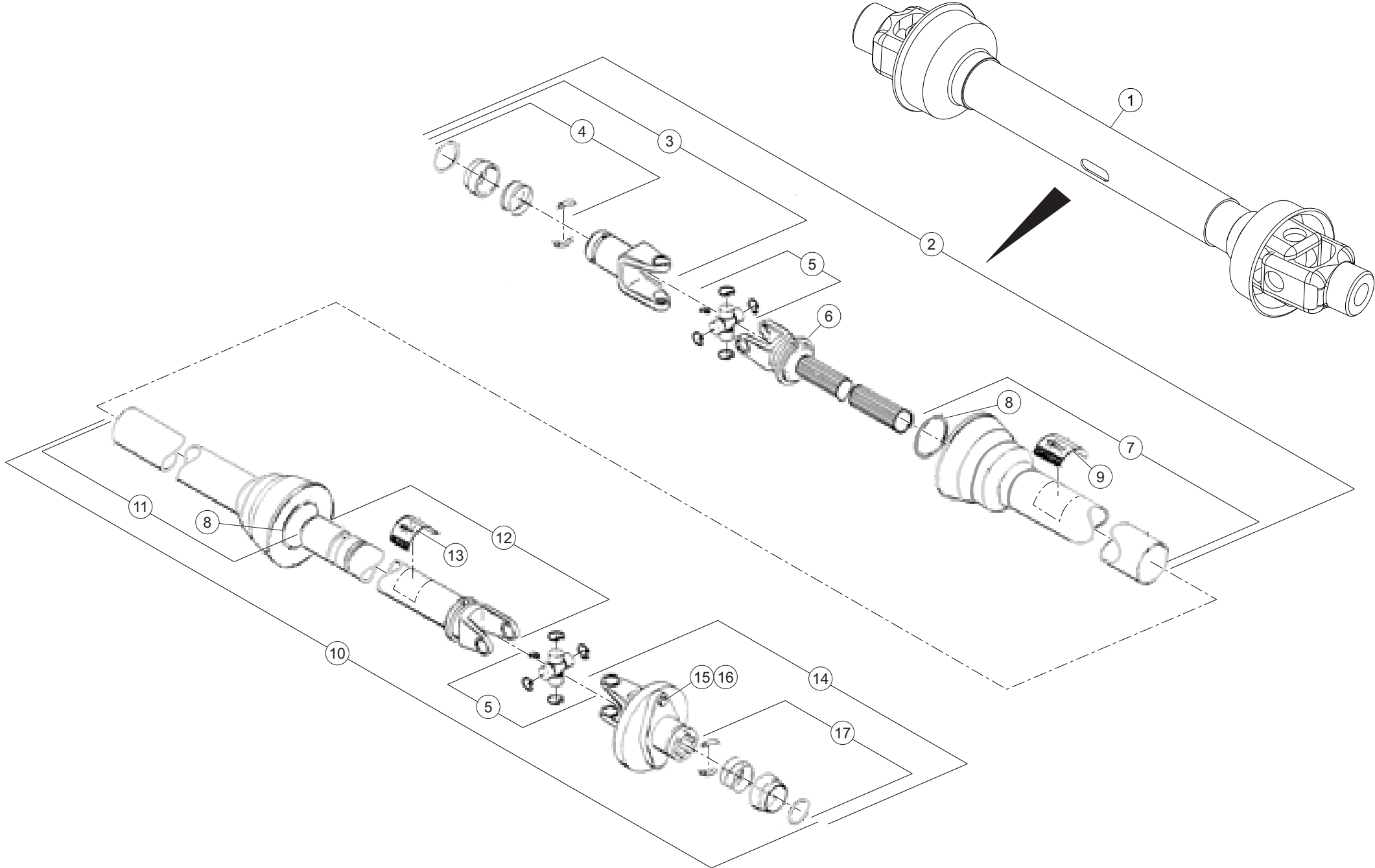
## TRANSMISSION A CARDANS 1000RPM

## PTO SHAFT 1000RPM 1.38-21

## GELENKWELLE 1000RPM 1.38-21

## ALBERO PRESA DI FORZA 1000RPM

Rep	Nr	Qt	Designation	Description	Bezeichnung	Referenza	Remarque - Remark - Bemerkung - Osservazioni
001	70175597	001		PTO, ASSY, CAT 4			+ [1]
002	70174689	001		JOINT & SHAFT HALF ASM W/			[1] + [2]
003	70171543	001	PTO, YOKE, 52XH 1000 RPM	PTO, YOKE, 52XH 1000 RPM			[1][2] + [3]
004	70171544	001	REPAIR KIT, SSL/AUTO-LOK	REPAIR KIT, SSL/AUTO-LOK			[1][2][3]
005	76017930	002	COLLECTION TRANSMISSION	KIT, PTO	GELENKWELLE, SATZ	KIT TRASMISSIONE	[1][2][3][4]
006	70174683	001	PTO, YOKE & SHAFT,	PTO, YOKE & SHAFT,			[1][2]
007	70173320	001	PTO, SHIELD, FEMALE 35R	PTO, SHIELD, FEMALE 35R			[1][2]
008	79300216	002	COLLECTION TRANSMISSION	KIT, PTO	GELENKWELLE, SATZ	KIT TRASMISSIONE	[1][2]
009	70171550	001		DECAL, DANGER, KEEP AWAY			[1][2]
010	70175647	001		PTO, JOINT & TUBE, W/SHIELD			[1] + [4]
011	70172847	001		PTO, SHIELD, MALE 35R			[1][4]
012	70173426	001		PTO, YOKE & TUBE, SPLINED 35			[1][4]
013	70171799	001	DECAL, DANGER, SHIELD MISSING	DECAL, DANGER, SHIELD MISSING			[1][4]
014	70172925	001	CARDAN	JOINT, UNIVERSAL	KREUZGELENK	CARDANO	[1][4] + [5]
015	87172986	001	VIS TETE HEXAGONALE	SCREW, HEX HEAD	SECHSKANTSCHRAUBE	VITE A TESTA ESAGONALE	[1][4][5]
016	87170069	001	NUT, HEX, .25 NC GR5 LOCK	NUT, HEX, .25 NC GR5 LOCK			[1][4][5]
017	70171544	001	REPAIR KIT, SSL/AUTO-LOK	REPAIR KIT, SSL/AUTO-LOK			[1][4][5]





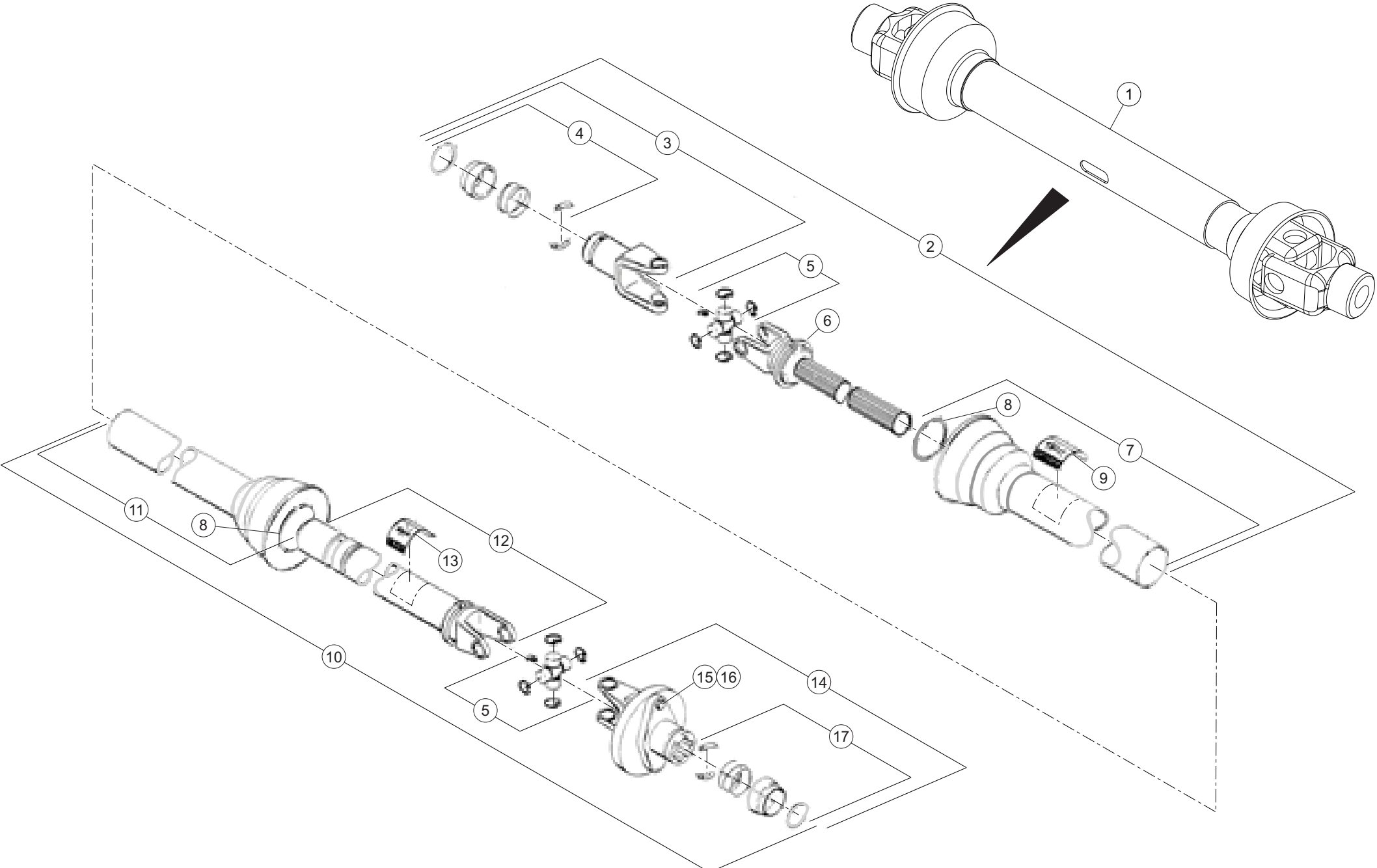
## TRANSMISSION A CARDANS 1000RPM

## PTO SHAFT 1000RPM 1.75-20

## GELENKWELLE 1000RPM 1.75-20

## ALBERO PRESA DI FORZA 1000RPM

Rep	Nr	Qt	Designation	Description	Bezeichnung	Referenza	Remarque - Remark - Bemerkung - Osservazioni
001	70175599	001		PTO, ASSY, CAT 4			+ [1]
002	70175650	001		PTO, JOINT & SHAFT, W/SHIELD			[1] + [2]
003	70175447	001		REPLACED BY 175876			[1][2] + [3]
004	70172496	001		KIT, PTO, YOKE REPAIR XH			[1][2][3]
005	76017930	002	COLLECTION TRANSMISSION	KIT, PTO	GELENKWELLE, SATZ	KIT TRASMISSIONE	[1][2][3][4]
006	70174684	001		PTO, YOKE & SHAFT, 35R			[1][2]
007	70173321	001		PTO, SHIELD, FEMALE			[1][2]
008	79300216	002	COLLECTION TRANSMISSION	KIT, PTO	GELENKWELLE, SATZ	KIT TRASMISSIONE	[1][2]
009	70171550	001		DECAL, DANGER, KEEP AWAY			[1][2]
010	70175648	001		PTO, JOINT & TUBE, W/SHIELD			[1] + [4]
011	70172994	001		PTO, SHIELD, MALE 35R 1.75			[1][4]
012	70173435	001		PTO, YOKE & TUBE, 35			[1][4]
013	70171799	001	DECAL, DANGER, SHIELD MISSING	DECAL, DANGER, SHIELD MISSING			[1][4]
014	70172925	001	CARDAN	JOINT, UNIVERSAL	KREUZGELENK	CARDANO	[1][4] + [5]
015	87172986	001	VIS TETE HEXAGONALE	SCREW, HEX HEAD	SECHSKANTSCHRAUBE	VITE A TESTA ESAGONALE	[1][4][5]
016	87170069	001	NUT, HEX, .25 NC GR5 LOCK	NUT, HEX, .25 NC GR5 LOCK			[1][4][5]
017	70171544	001	REPAIR KIT, SSL/AUTO-LOK	REPAIR KIT, SSL/AUTO-LOK			[1][4][5]





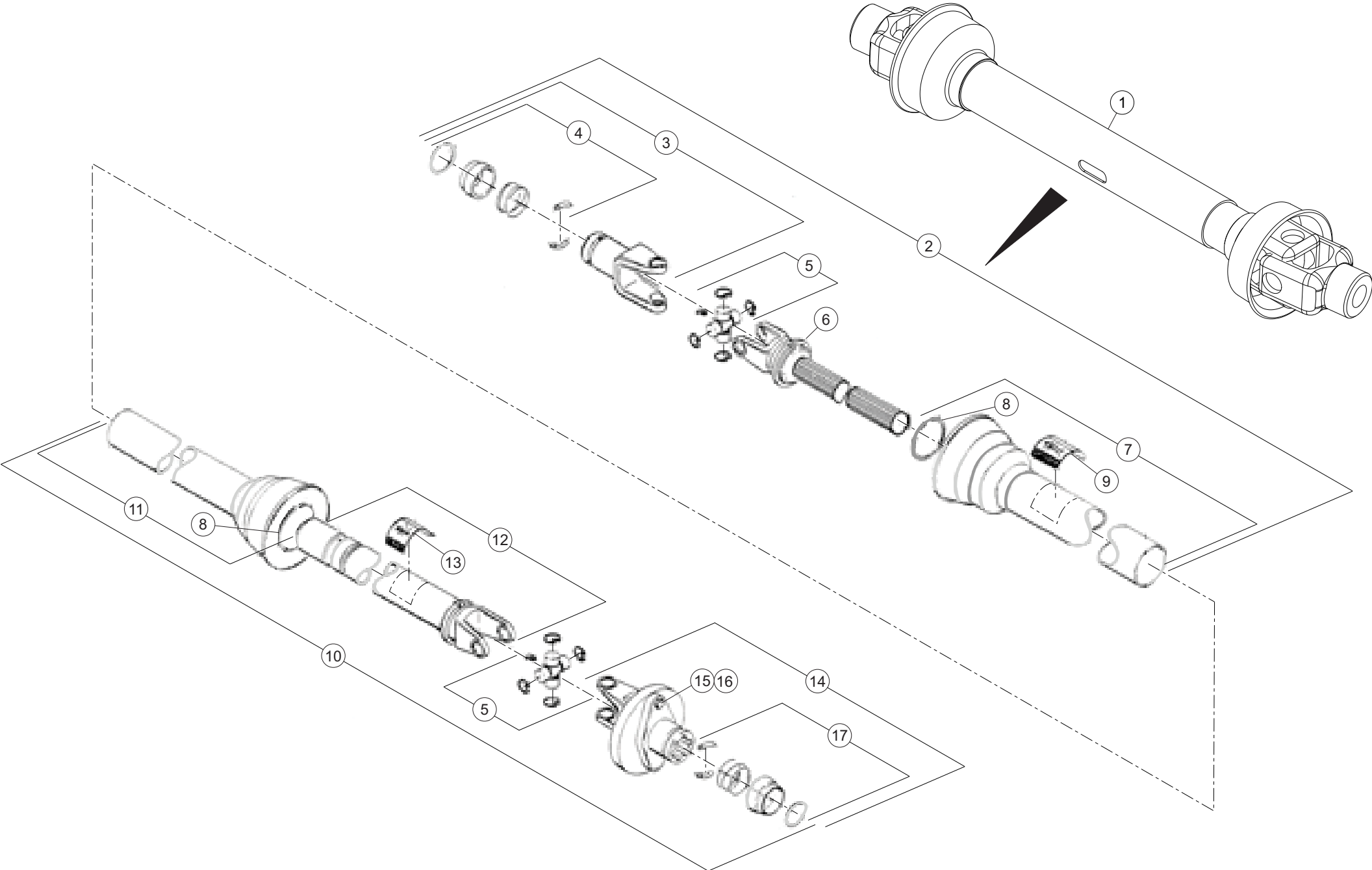
TRANSMISSION A CARDANS 1000RPM

PTO SHAFT 1000RPM-6SPLINE

GELENKWELLE 1000RPM-6SPLINE

ALBERO PRESA DI FORZA 1000RPM

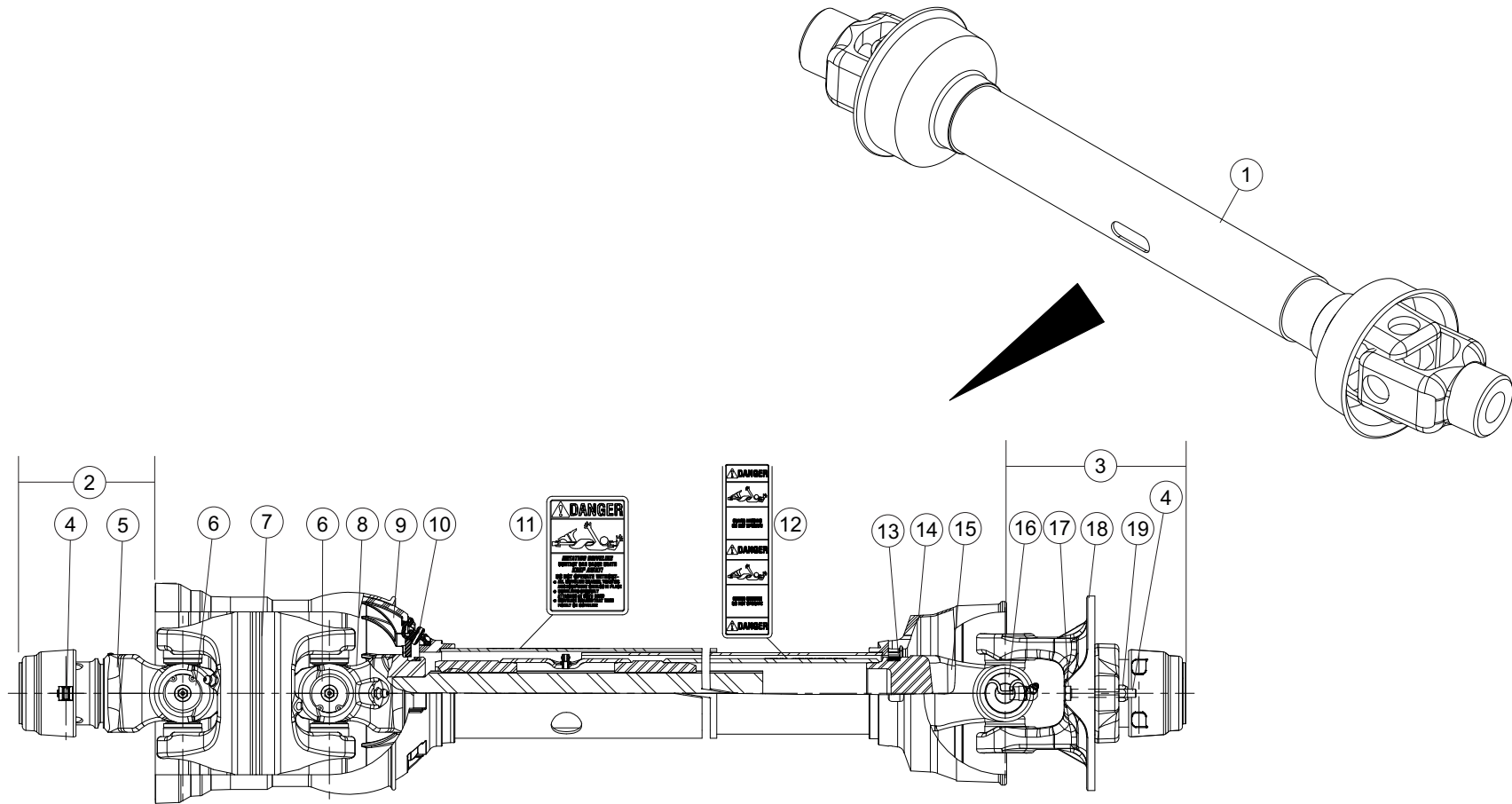
Rep	Nr	Qt	Designation	Description	Bezeichnung	Referenza	Remarque - Remark - Bemerkung - Osservazioni
001	70177704	001	PTO, ASSY, CAT 4 1000 RPM	PTO, ASSY, CAT 4 1000 RPM			[1] +[1]
002	70175649	001		PTO, JOINT & SHAFT, W/SHIELD			[1] +[2]
003	70171542	001	PTO, YOKE, 52XH 540 RPM	PTO, YOKE, 52XH 540 RPM			[1][2] +[3]
004	70171544	001	REPAIR KIT, SSL/AUTO-LOK	REPAIR KIT, SSL/AUTO-LOK			[1][2][3]
005	76017930	002	COLLECTION TRANSMISSION	KIT, PTO	GELENKWELLE, SATZ	KIT TRASMISSIONE	[1][2][3][4]
006	70174683	001	PTO, YOKE & SHAFT,	PTO, YOKE & SHAFT,			[1][2]
007	70173320	001	PTO, SHIELD, FEMALE 35R	PTO, SHIELD, FEMALE 35R			[1][2]
008	79300216	002	COLLECTION TRANSMISSION	KIT, PTO	GELENKWELLE, SATZ	KIT TRASMISSIONE	[1][2]
009	70171550	001		DECAL, DANGER, KEEP AWAY			[1][2]
010	70175647	001		PTO, JOINT & TUBE, W/SHIELD			[1] +[4]
011	70172847	001		PTO, SHIELD, MALE 35R			[1][4]
012	70173426	001		PTO, YOKE & TUBE, SPLINED 35			[1][4]
013	70171799	001	DECAL, DANGER, SHIELD MISSING	DECAL, DANGER, SHIELD MISSING			[1][4]
014	70172925	001	CARDAN	JOINT, UNIVERSAL	KREUZGELENK	CARDANO	[1][4] +[5]
015	87172986	001	VIS TETE HEXAGONALE	SCREW, HEX HEAD	SECHSKANTSCHRAUBE	VITE A TESTA ESAGONALE	[1][4][5]
016	87170069	001	NUT, HEX, .25 NC GR5 LOCK	NUT, HEX, .25 NC GR5 LOCK			[1][4][5]
017	70171544	001	REPAIR KIT, SSL/AUTO-LOK	REPAIR KIT, SSL/AUTO-LOK			[1][4][5]





TRANSMISSION A CARDANS 1000RPM PTO SHAFT 1000RPM 1.38-6 EXPO GELENKWELLE 1000RPM 1.38-6 EXP ALBERO PRESA DI FORZA 1000RPM

Rep	Nr	Qt	Designation	Description	Bezeichnung	Referenza	Remarque - Remark - Bemerkung - Osservazioni
001	70177704	001	PTO, ASSY, CAT 4 1000 RPM	PTO, ASSY, CAT 4 1000 RPM			[1] +[1]
002	70175649	001		PTO, JOINT & SHAFT, W/SHIELD			[1] +[2]
003	70171542	001	PTO, YOKE, 52XH 540 RPM	PTO, YOKE, 52XH 540 RPM			[1][2] +[3]
004	70171544	001	REPAIR KIT, SSL/AUTO-LOK	REPAIR KIT, SSL/AUTO-LOK			[1][2][3]
005	76017930	002	COLLECTION TRANSMISSION	KIT, PTO	GELENKWELLE, SATZ	KIT TRASMISSIONE	[1][2][3][4]
006	70174683	001	PTO, YOKE & SHAFT,	PTO, YOKE & SHAFT,			[1][2]
007	70173320	001	PTO, SHIELD, FEMALE 35R	PTO, SHIELD, FEMALE 35R			[1][2]
008	79300216	002	COLLECTION TRANSMISSION	KIT, PTO	GELENKWELLE, SATZ	KIT TRASMISSIONE	[1][2]
009	70171550	001		DECAL, DANGER, KEEP AWAY			[1][2]
010	70175647	001		PTO, JOINT & TUBE, W/SHIELD			[1] +[4]
011	70172847	001		PTO, SHIELD, MALE 35R			[1][4]
012	70173426	001		PTO, YOKE & TUBE, SPLINED 35			[1][4]
013	70171799	001	DECAL, DANGER, SHIELD MISSING	DECAL, DANGER, SHIELD MISSING			[1][4]
014	70172925	001	CARDAN	JOINT, UNIVERSAL	KREUZGELENK	CARDANO	[1][4] +[5]
015	87172986	001	VIS TETE HEXAGONALE	SCREW, HEX HEAD	SECHSKANTSCHRAUBE	VITE A TESTA ESAGONALE	[1][4][5]
016	87170069	001	NUT, HEX, .25 NC GR5 LOCK	NUT, HEX, .25 NC GR5 LOCK			[1][4][5]
017	70171544	001	REPAIR KIT, SSL/AUTO-LOK	REPAIR KIT, SSL/AUTO-LOK			[1][4][5]





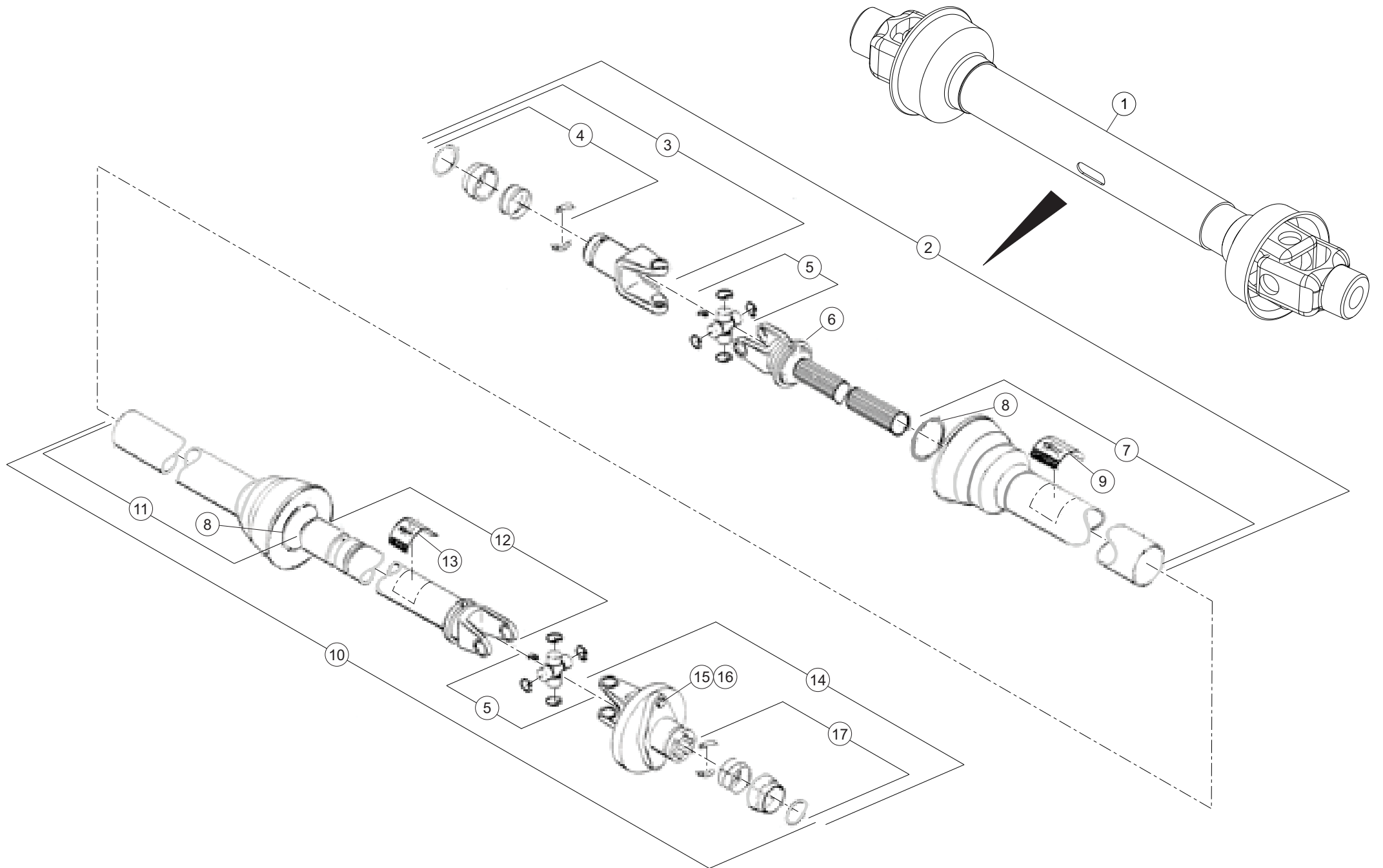
## TRANSMISSION A CARDANS 1000RPM

## PTO SHAFT 1000RPM 1.38-21 CV

## GELENKWELLE 1000RPM 1.38-21 CV

## ALBERO PRESA DI FORZA 1000RPM

Rep	Nr	Qt	Designation	Description	Bezeichnung	Referenza	Remarque - Remark - Bemerkung - Osservazioni
001	70178211	001	TRANSMISSION A CARDANS	PTO SHAFT	GELENKWELLE	ALBERO PRESA DI FORZA	+ [1]
002	70178276	001	MACHOIRE ET TUBE INT. TRANSMIS	PTO, YOKE AND SHAFT	GABELN UND SCHIEBEPROF.(HAUSS.	FORCELLA E TUBO INTERNO	[1] + [2]
003	70175647	001		PTO, JOINT & TUBE, W/SHIELD			[1] + [3]
004	70171544	001	REPAIR KIT, SSL/AUTO-LOK	REPAIR KIT, SSL/AUTO-LOK			[1][2][3]
005	70178274	001	COLLECTION TRANSMISSION	KIT, PTO	GELENKWELLE, SATZ	KIT TRASMISSIONE	[1][2]
006	76103790	001	COLLECTION TRANSMISSION	KIT, PTO	GELENKWELLE, SATZ	KIT TRASMISSIONE	[1]
007	70178272	001	COLLECTION TRANSMISSION	KIT, PTO	GELENKWELLE, SATZ	KIT TRASMISSIONE	[1]
008	70178280	001	COLLECTION TRANSMISSION	KIT, PTO	GELENKWELLE, SATZ	KIT TRASMISSIONE	[1]
009	70178279	001	COLLECTION TRANSMISSION	KIT, PTO	GELENKWELLE, SATZ	KIT TRASMISSIONE	[1]
010	70175661	001		PTO, BEARING KIT			[1]
011	70171550	001		DECAL, DANGER, KEEP AWAY			[1]
012	70171799	001	DECAL, DANGER, SHIELD MISSING	DECAL, DANGER, SHIELD MISSING			[1]
013	79300216	001	COLLECTION TRANSMISSION	KIT, PTO	GELENKWELLE, SATZ	KIT TRASMISSIONE	[1]
014	70172847	001		PTO, SHIELD, MALE 35R			[1]
015	70173426	001		PTO, YOKE & TUBE, SPLINED 35			[1]
016	76017930	001	COLLECTION TRANSMISSION	KIT, PTO	GELENKWELLE, SATZ	KIT TRASMISSIONE	[1][3]
017	87172986	001	VIS TETE HEXAGONALE	SCREW, HEX HEAD	SECHSKANTSCHRAUBE	VITE A TESTA ESAGONALE	[1][3]
018	70172925	001	CARDAN	JOINT, UNIVERSAL	KREUZGELENK	CARDANO	[1][3]
019	87170069	001	NUT, HEX, .25 NC GR5 LOCK	NUT, HEX, .25 NC GR5 LOCK			[1][3]





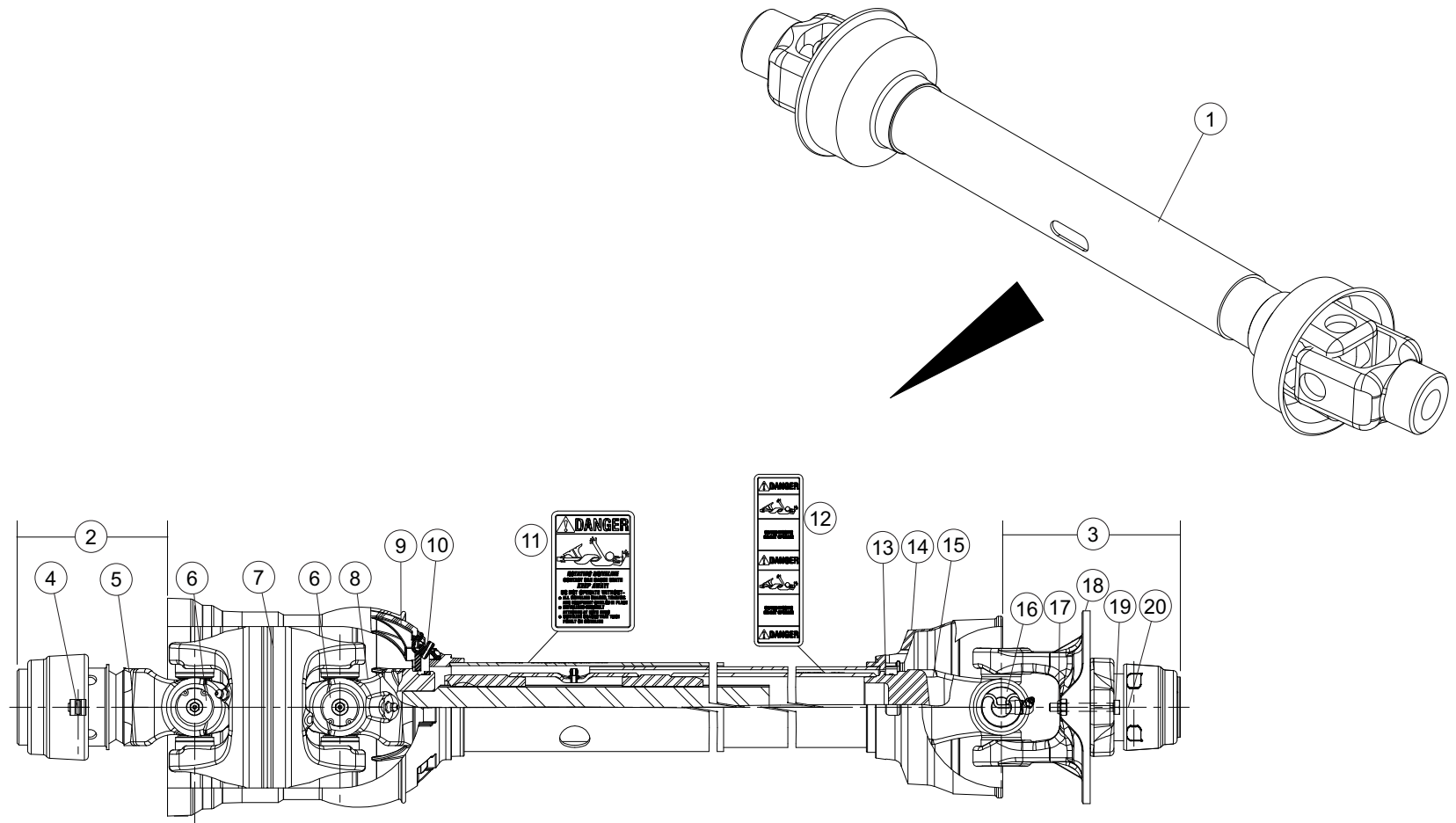
## TRANSMISSION A CARDANS 540RPM

## PTO SHAFT 540RPM 1.38-6

## GELENKWELLE 540RPM 1.38-6

## ALBERO PRESA DI FORZA 540RPM

Rep	Nr	Qt	Designation	Description	Bezeichnung	Referenza	Remarque - Remark - Bemerkung - Osservazioni
001	70175598	001	PTO, ASSY, CAT 4	PTO, ASSY, CAT 4			+ [1]
002	70175649	001		PTO, JOINT & SHAFT, W/SHIELD			[1] + [2]
003	70171542	001	PTO, YOKE, 52XH 540 RPM	PTO, YOKE, 52XH 540 RPM			[1][2] + [3]
004	70171544	001	REPAIR KIT, SSL/AUTO-LOK	REPAIR KIT, SSL/AUTO-LOK			[1][2][3]
005	76017930	002	COLLECTION TRANSMISSION	KIT, PTO	GELENKWELLE, SATZ	KIT TRASMISSIONE	[1][2][3][4]
006	70174683	001	PTO, YOKE & SHAFT,	PTO, YOKE & SHAFT,			[1][2]
007	70173320	001	PTO, SHIELD, FEMALE 35R	PTO, SHIELD, FEMALE 35R			[1][2]
008	79300216	002	COLLECTION TRANSMISSION	KIT, PTO	GELENKWELLE, SATZ	KIT TRASMISSIONE	[1][2]
009	70171550	001		DECAL, DANGER, KEEP AWAY			[1][2]
010	70174690	001		PTO, JNT & TUBE HALF ASM W/ GRD			[1]
011	70172847	001		PTO, SHIELD, MALE 35R			[1][4] + [4]
012	70173426	001		PTO, YOKE & TUBE, SPLINED 35			[1][4]
013	70171799	001	DECAL, DANGER, SHIELD MISSING	DECAL, DANGER, SHIELD MISSING			[1][4]
014	70172924	001		PTO, SHEAR BOLT, ASSY 15.4K			[1][4] + [5]
015	87172987	001	VIS TETE HEXAGONALE	SCREW, HEX HEAD	SECHSKANTSCHRAUBE	VITE A TESTA ESAGONALE	[1][4][5]
016	87172981	001	NUT, HEX, .31 NC GRC LOCK	NUT, HEX, .31 NC GRC LOCK			[1][4][5]
017	70171544	001	REPAIR KIT, SSL/AUTO-LOK	REPAIR KIT, SSL/AUTO-LOK			[1][4][5]





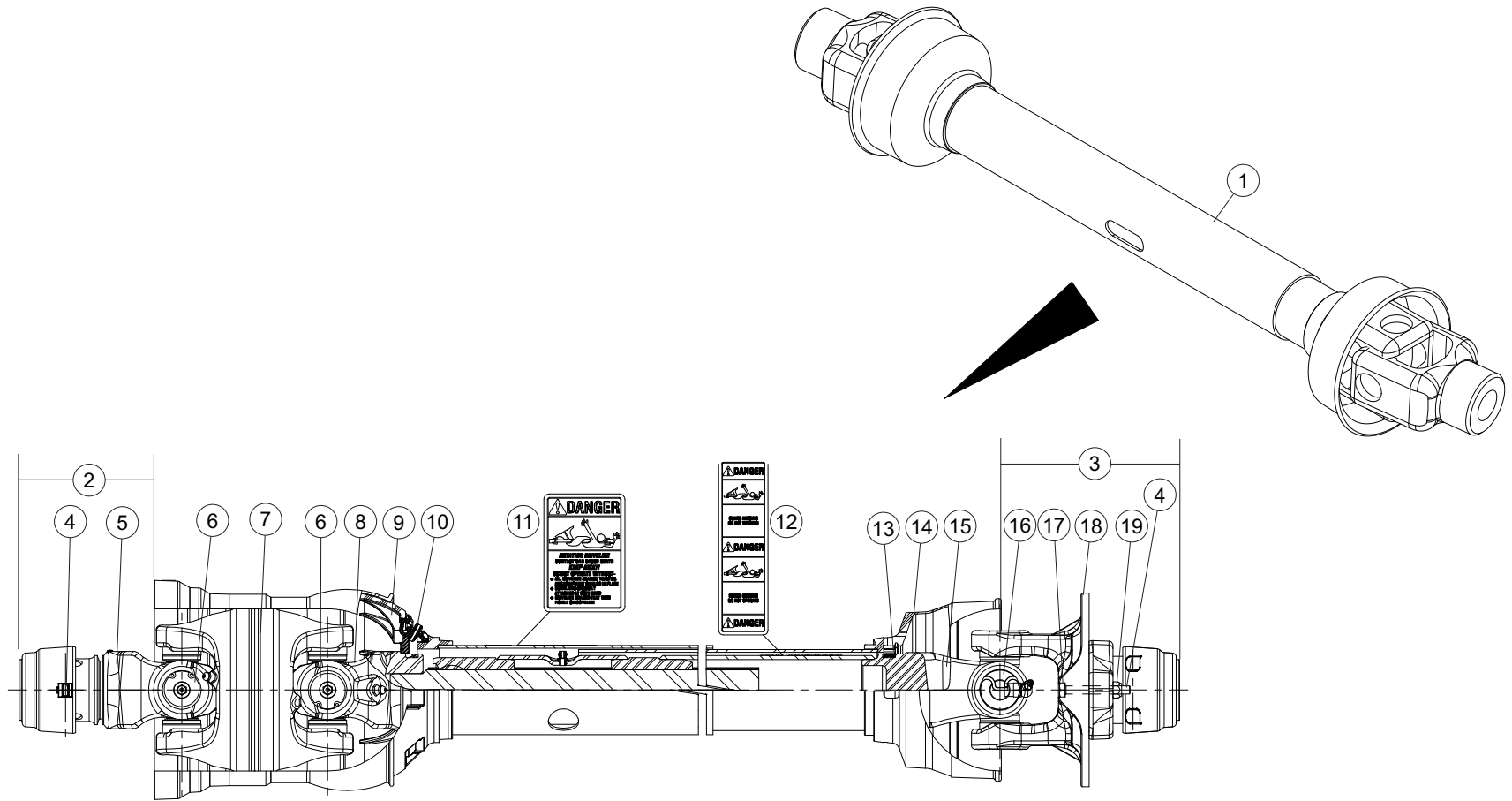
## TRANSMISSION A CARDANS 1000RPM

## PTO SHAFT 1000RPM 1.75-20 CV

## GELENKWELLE 1000RPM 1.75-20 CV

## ALBERO PRESA DI FORZA 1000RPM

Rep	Nr	Qt	Designation	Description	Bezeichnung	Referenza	Remarque - Remark - Bemerkung - Osservazioni
001	70178212	001	TRANSMISSION A CARDANS	PTO SHAFT	GELENKWELLE	ALBERO PRESA DI FORZA	+ [1]
002	70178277	001	MACHOIRE ET TUBE INT. TRANSMIS	PTO, YOKE AND SHAFT	GABELN UND SCHIEBEPROF.(HAUSS.	FORCELLA E TUBO INTERNO	[1] + [2]
003	70175648	001		PTO, JOINT & TUBE, W/SHIELD			[1] + [3]
004	70172496	001		KIT, PTO, YOKE REPAIR XH			[1][2][3]
005	70178275	001	COLLECTION TRANSMISSION	KIT, PTO	GELENKWELLE, SATZ	KIT TRASMISSIONE	[1][2]
006	76103790	001	COLLECTION TRANSMISSION	KIT, PTO	GELENKWELLE, SATZ	KIT TRASMISSIONE	[1]
007	70178272	001	COLLECTION TRANSMISSION	KIT, PTO	GELENKWELLE, SATZ	KIT TRASMISSIONE	[1]
008	70178280	001	COLLECTION TRANSMISSION	KIT, PTO	GELENKWELLE, SATZ	KIT TRASMISSIONE	[1]
009	70178279	001	COLLECTION TRANSMISSION	KIT, PTO	GELENKWELLE, SATZ	KIT TRASMISSIONE	[1]
010	70175661	001		PTO, BEARING KIT			[1]
011	70171550	001		DECAL, DANGER, KEEP AWAY			[1]
012	70171799	001	DECAL, DANGER, SHIELD MISSING	DECAL, DANGER, SHIELD MISSING			[1]
013	79300216	001	COLLECTION TRANSMISSION	KIT, PTO	GELENKWELLE, SATZ	KIT TRASMISSIONE	[1]
014	70172994	001		PTO, SHIELD, MALE 35R 1.75			[1]
015	70173435	001		PTO, YOKE & TUBE, 35			[1]
016	76017930	001	COLLECTION TRANSMISSION	KIT, PTO	GELENKWELLE, SATZ	KIT TRASMISSIONE	[1][3]
017	87170069	001	NUT, HEX, .25 NC GR5 LOCK	NUT, HEX, .25 NC GR5 LOCK			[1][3]
018	70172925	001	CARDAN	JOINT, UNIVERSAL	KREUZGELENK	CARDANO	[1][3]
019	87172986	001	VIS TETE HEXAGONALE	SCREW, HEX HEAD	SECHSKANTSCHRAUBE	VITE A TESTA ESAGONALE	[1][3]
020	70171544	001	REPAIR KIT, SSL/AUTO-LOK	REPAIR KIT, SSL/AUTO-LOK			[1][3]





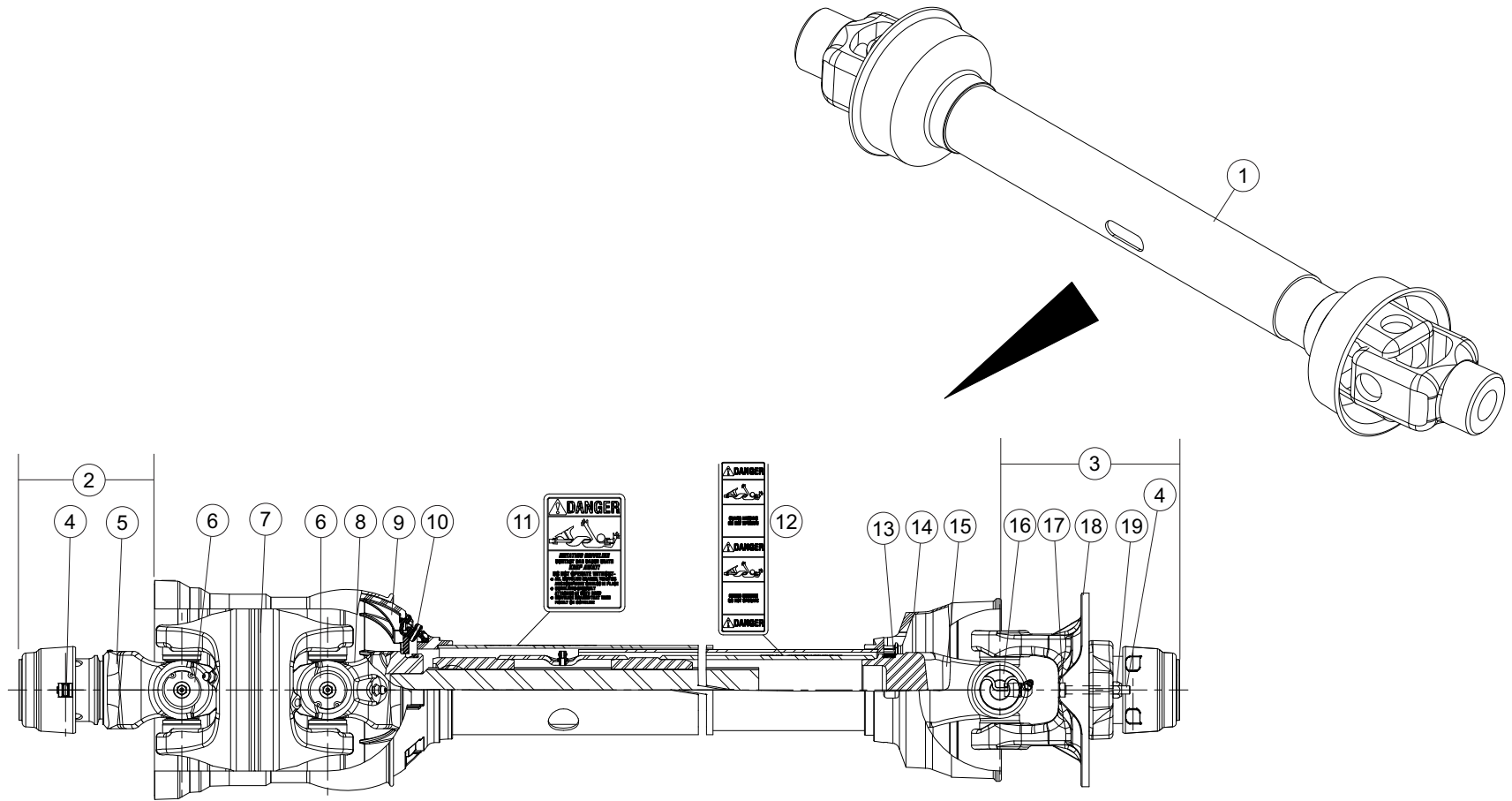
## TRANSMISSION A CARDANS 540RPM

## PTO SHAFT 540RPM CV

## GELENKWELLE 540RPM CV

## ALBERO PRESA DI FORZA 540RPM CV

Rep	Nr	Qt	Designation	Description	Bezeichnung	Referenza	Remarque - Remark - Bemerkung - Osservazioni
001	70178213	001	TRANSMISSION A CARDANS	PTO SHAFT	GELENKWELLE	ALBERO PRESA DI FORZA	+ [1]
002	70178278	001	MACHOIRE ET TUBE INT. TRANSMIS	PTO, YOKE AND SHAFT	GABELN UND SCHIEBEPROF.(HAUSS.	FORCELLA E TUBO INTERNO	[1] + [2]
003	70174690	001		PTO,JNT & TUBE HALF ASM W/ GRD			[1] + [3]
004	70171544	001	REPAIR KIT, SSL/AUTO-LOK	REPAIR KIT, SSL/AUTO-LOK			[1][2][3]
005	70178273	001	COLLECTION TRANSMISSION	KIT, PTO	GELENKWELLE, SATZ	KIT TRASMISSIONE	[1][2]
006	76103790	001	COLLECTION TRANSMISSION	KIT, PTO	GELENKWELLE, SATZ	KIT TRASMISSIONE	[1]
007	70178272	001	COLLECTION TRANSMISSION	KIT, PTO	GELENKWELLE, SATZ	KIT TRASMISSIONE	[1]
008	70178280	001	COLLECTION TRANSMISSION	KIT, PTO	GELENKWELLE, SATZ	KIT TRASMISSIONE	[1]
009	70178279	001	COLLECTION TRANSMISSION	KIT, PTO	GELENKWELLE, SATZ	KIT TRASMISSIONE	[1]
010	70175661	001		PTO, BEARING KIT			[1]
011	70171550	001		DECAL, DANGER, KEEP AWAY			[1]
012	70171799	001	DECAL, DANGER, SHIELD MISSING	DECAL, DANGER, SHIELD MISSING			[1]
013	79300216	001	COLLECTION TRANSMISSION	KIT, PTO	GELENKWELLE, SATZ	KIT TRASMISSIONE	[1]
014	70172847	001		PTO, SHIELD, MALE 35R			[1]
015	70173426	001		PTO, YOKE & TUBE, SPLINED 35			[1]
016	76017930	001	COLLECTION TRANSMISSION	KIT, PTO	GELENKWELLE, SATZ	KIT TRASMISSIONE	[1][3]
017	87172987	001	VIS TETE HEXAGONALE	SCREW, HEX HEAD	SECHSKANTSCHRAUBE	VITE A TESTA ESAGONALE	[1][3]
018	70172924	001		PTO, SHEAR BOLT, ASSY 15.4K			[1][3]
019	87172981	001	NUT, HEX, .31 NC GRC LOCK	NUT, HEX, .31 NC GRC LOCK			[1][3]





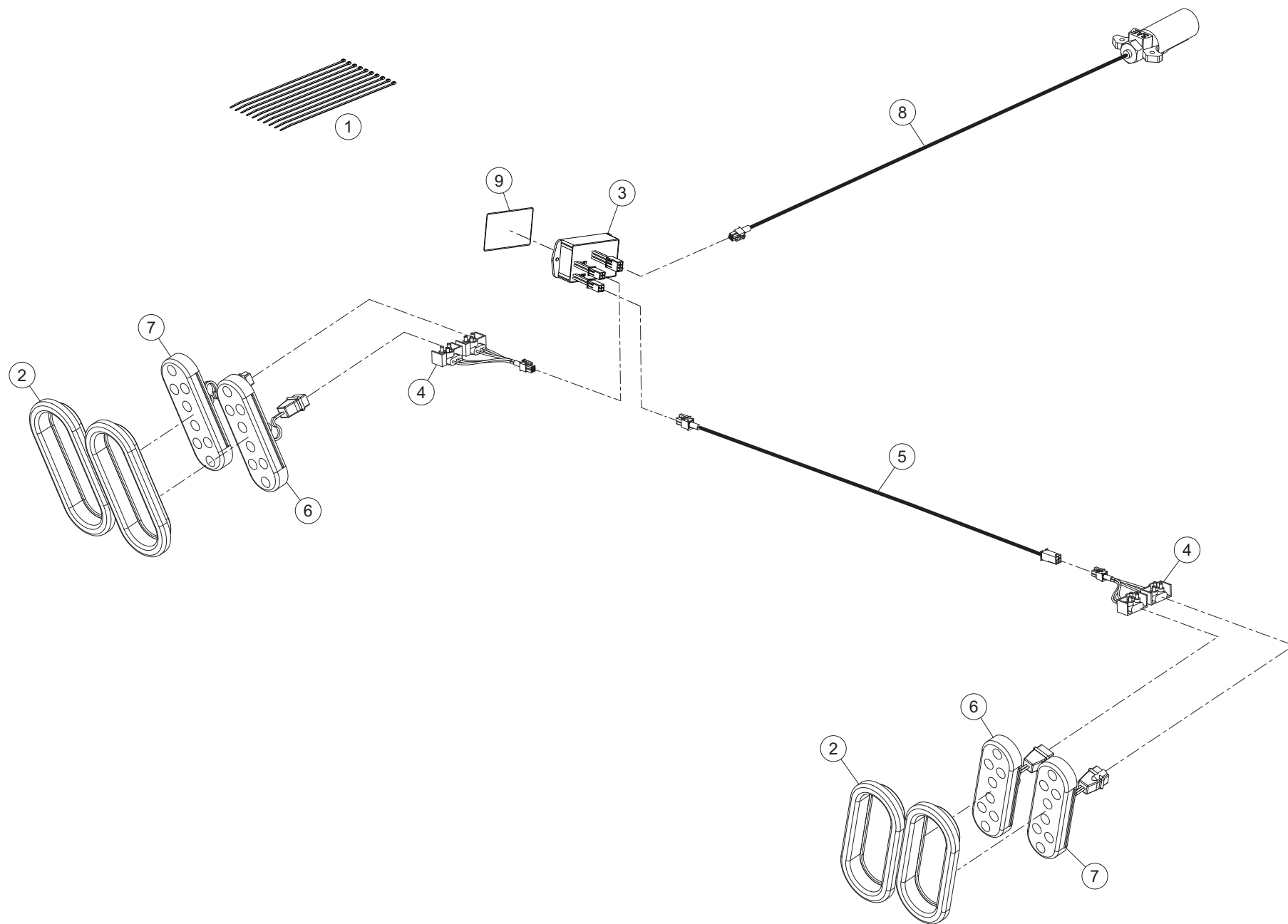
TRANSMISSION A CARDANS 1000RPM

PTO SHAFT 1000RPM 1.38-6 CV

GELENKWELLE 1000RPM 1.38-6 CV

ALBERO PRESA DI FORZA 1000RPM

Rep	Nr	Qt	Designation	Description	Bezeichnung	Referenza	Remarque - Remark - Bemerkung - Osservazioni
001	70178214	001	TRANSMISSION A CARDANS	PTO SHAFT	GELENKWELLE	ALBERO PRESA DI FORZA	+ [1]
002	70178278	001	MACHOIRE ET TUBE INT. TRANSMIS	PTO, YOKE AND SHAFT	GABELN UND SCHIEBEPROF.(HAUSS.	FORCELLA E TUBO INTERNO	[1] + [2]
003	70175647	001		PTO, JOINT & TUBE, W/SHIELD			[1] + [3]
004	70171544	001	REPAIR KIT, SSL/AUTO-LOK	REPAIR KIT, SSL/AUTO-LOK			[1][2][3]
005	70178273	001	COLLECTION TRANSMISSION	KIT, PTO	GELENKWELLE, SATZ	KIT TRASMISSIONE	[1][2]
006	76103790	001	COLLECTION TRANSMISSION	KIT, PTO	GELENKWELLE, SATZ	KIT TRASMISSIONE	[1]
007	70178272	001	COLLECTION TRANSMISSION	KIT, PTO	GELENKWELLE, SATZ	KIT TRASMISSIONE	[1]
008	70178280	001	COLLECTION TRANSMISSION	KIT, PTO	GELENKWELLE, SATZ	KIT TRASMISSIONE	[1]
009	70178279	001	COLLECTION TRANSMISSION	KIT, PTO	GELENKWELLE, SATZ	KIT TRASMISSIONE	[1]
010	70175661	001		PTO, BEARING KIT			[1]
011	70171550	001		DECAL, DANGER, KEEP AWAY			[1]
012	70171799	001	DECAL, DANGER, SHIELD MISSING	DECAL, DANGER, SHIELD MISSING			[1]
013	79300216	001	COLLECTION TRANSMISSION	KIT, PTO	GELENKWELLE, SATZ	KIT TRASMISSIONE	[1]
014	70172847	001		PTO, SHIELD, MALE 35R			[1]
015	70173426	001		PTO, YOKE & TUBE, SPLINED 35			[1]
016	76017930	001	COLLECTION TRANSMISSION	KIT, PTO	GELENKWELLE, SATZ	KIT TRASMISSIONE	[1][3]
017	87172986	001	VIS TETE HEXAGONALE	SCREW, HEX HEAD	SECHSKANTSCHRAUBE	VITE A TESTA ESAGONALE	[1][3]
018	70172925	001	CARDAN	JOINT, UNIVERSAL	KREUZGELENK	CARDANO	[1][3]
019	87170069	001	NUT, HEX, .25 NC GR5 LOCK	NUT, HEX, .25 NC GR5 LOCK			[1][3]





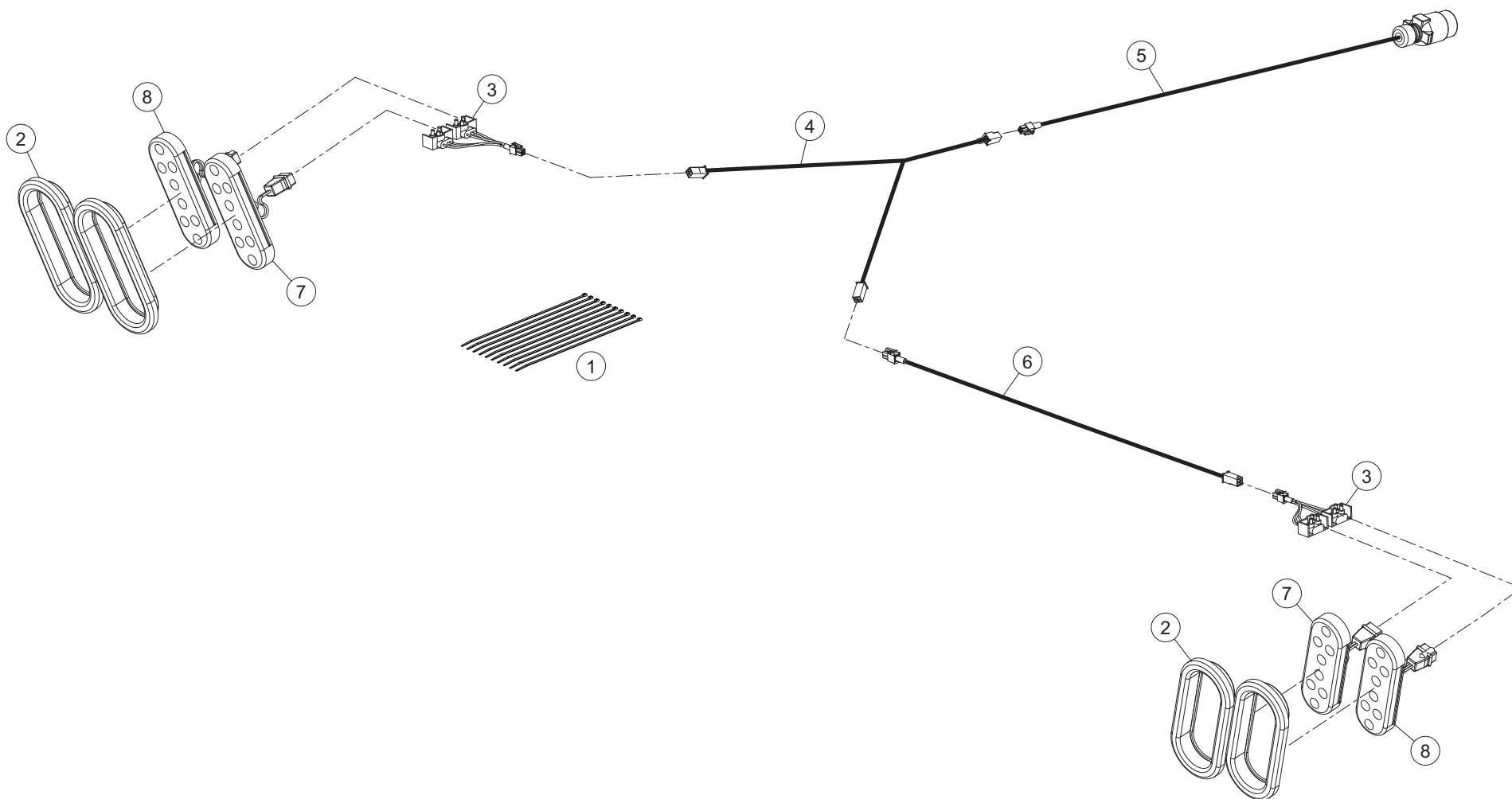
## ECLAIRAGE - SIGNALISATION ENHA

## LIGHTING EQUIPMENT ENHANCED SA

## BELEUCHTUNG ENHANCED SAE

## ATTREZZATURA DI ILLUMINAZIONE

Rep	Nr	Qt	Designation	Description	Bezeichnung	Referenza	Remarque - Remark - Bemerkung - Osservazioni
001	70172278	010		TIE, WIRE, 5.75 STD BLACK			
002	70174725	004	LIGHT, GROMMET, 2.25 X 6.50,	LIGHT, GROMMET, 2.25 X 6.50,			
003	70178104	001	MODULE	MODULE	MODUL	MODULE	
004	70178106	002	FAISCEAU ELECTRIQUE	HARNESS, WIRING	KABELBAUM	CAVO ELETTRICO	
005	70178242	001	FAISCEAU ELECTRIQUE	HARNESS, WIRING	KABELBAUM	CAVO ELETTRICO	
006	70178245	002	FEU	LIGHT	LEUCHTE	LUCE	
007	70178246	002	FEU	LIGHT	LEUCHTE	LUCE	
008	70178252	001	FAISCEAU ELECTRIQUE	HARNESS, WIRING	KABELBAUM	CAVO ELETTRICO	
009	76034820	001	RUBAN ADHESIF	TAPE, ADHESIVE	KLEBEBAND	NASTRO ADESIVO	





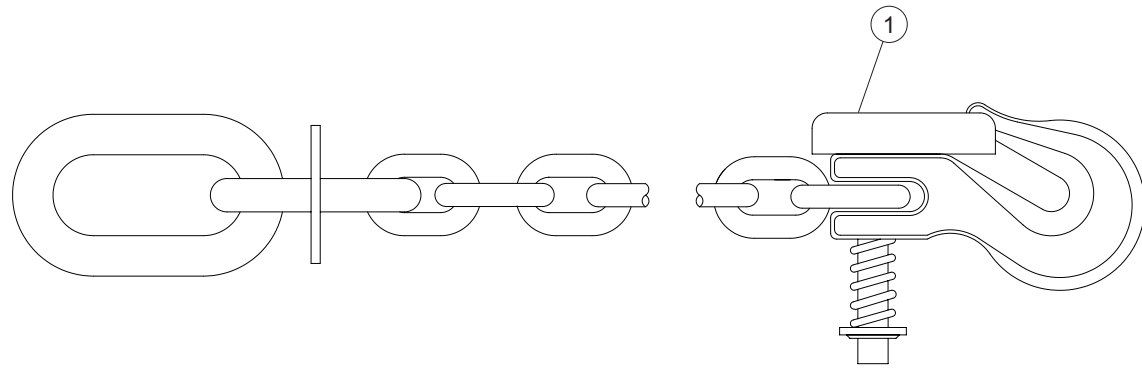
## ECLAIRAGE - SIGNALISATION ENHA

## LIGHTING EQUIPMENT ENHANCED IS

## BELEUCHTUNG ENHANCED ISO

## ATTREZZATURA DI ILLUMINAZIONE

Rep	Nr	Qt	Designation	Description	Bezeichnung	Referenza	Remarque - Remark - Bemerkung - Osservazioni
001	<b>70172278</b>	010		TIE, WIRE, 5.75 STD BLACK			
002	<b>70174725</b>	004	LIGHT, GROMMET, 2.25 X 6.50,	LIGHT, GROMMET, 2.25 X 6.50,			
003	<b>70178106</b>	002	FAISCEAU ELECTRIQUE	HARNESS, WIRING	KABELBAUM	CAVO ELETTRICO	
004	<b>70178172</b>	001	FAISCEAU ELECTRIQUE	HARNESS, WIRING	KABELBAUM	CAVO ELETTRICO	
005	<b>70178237</b>	001	FAISCEAU ELECTRIQUE	HARNESS, WIRING	KABELBAUM	CAVO ELETTRICO	
006	<b>70178242</b>	001	FAISCEAU ELECTRIQUE	HARNESS, WIRING	KABELBAUM	CAVO ELETTRICO	
007	<b>70178245</b>	002	FEU	LIGHT	LEUCHTE	LUCE	
008	<b>70178246</b>	002	FEU	LIGHT	LEUCHTE	LUCE	





RC250T COM REEL MIXER

C0001 > C9999

799R0090 A

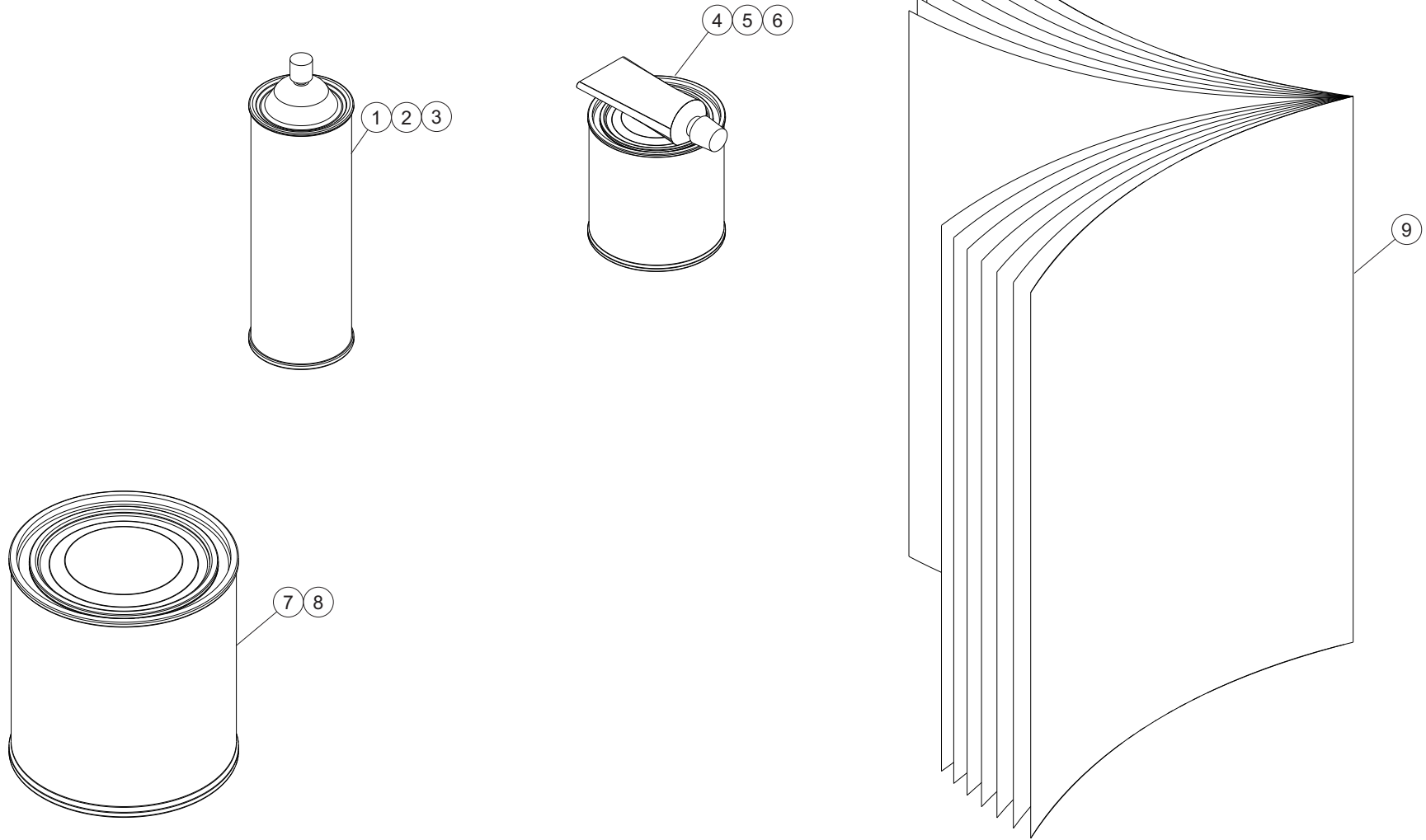
SECURITE CHAINE

SAFETY CHAIN

SICHERHEIT KETTEN

SICUREZZA ##CHAIN

Rep	Nr	Qt	Designation	Description	Bezeichnung	Referenza	Remarque - Remark - Bemerkung - Osservazioni
001	70172041	001		CHAIN, SAFETY, 30,400#			





## DIVERS

## MISCELLANEOUS

## VERSCHIEDENES

## VARIE

Rep	Nr	Qt	Designation	Description	Bezeichnung	Referenza	Remarque - Remark - Bemerkung - Osservazioni
001	<b>70177243</b>	001	PAINT, SANDSTONE SILVER	PAINT, SANDSTONE SILVER			
002	<b>70173731</b>	001	PAINT, GRAY, 12 OZ AEROSAL	PAINT, GRAY, 12 OZ AEROSAL			
003	<b>70177259</b>	001	PAINT, CHARCOAL, GLOSS	PAINT, CHARCOAL, GLOSS			
004	<b>70177242</b>	001	PAINT, SANDSTONE SILVER	PAINT, SANDSTONE SILVER			
005	<b>70173281</b>	001		PAINT, GRAY, 1 QUART			
006	<b>70177258</b>	001	PAINT, CHARCOAL, GLOSS	PAINT, CHARCOAL, GLOSS			
007	<b>70177241</b>	001	PEINTURE ARGENT GRES	PAINT, SANDSTONE SILVER			
008	<b>70177257</b>	001	PAINT, CHARCOAL, GLOSS	PAINT, CHARCOAL, GLOSS			
009	<b>7N054AUS</b>	001	O. M. RC 250-295 TR	O. M. RC 250-295 TR			



# INDEX NUMERIQUE - NUMERICAL INDEX

## TEILENUMMERN-INDEX - INDICE NUMERICO

Nr	Page	Rep.	Nr	Page	Rep.	Nr	Page	Rep.	Nr	Page	Rep.	Nr	Page	Rep.	Nr	Page	Rep.	Nr	Page	Rep.	Nr	Page	Rep.
Q8050980	065	036	70132701	045	039	70135992	013	009	70142188	029	006	70170490	067	023	70171550	075	009	70171949	065	029	70173013	013	023
Q8050980	067	036	70132701	049	016	70135992	017	010	70142189	029	005	70170835	035	038	70171550	077	011	70171949	067	029	70173013	017	024
29181040	039	003	70132743	045	006	70135992	021	007	70142190	029	004	70170849	065	010	70171550	079	009	70172041	091	001	70173015	013	025
29181040	041	004	70132743	051	052	70135992	025	007	70142887	039	016	70170849	067	010	70171550	081	011	70172278	087	001	70173015	017	026
7N054AUS	093	009	70133942	045	007	70135994	013	010	70142887	041	025	70170893	065	019	70171550	083	011	70172278	089	001	70173015	021	014
70101231	045	001	70133943	045	008	70135994	017	011	70143499	039	036	70170893	067	019	70171550	085	011	70172288	035	012	70173015	025	014
70101231	049	003	70133952	045	009	70135994	021	008	70143499	041	012	70170920	003	018	70171561	045	016	70172292	065	016	70173031	003	015
70101736	045	002	70133952	049	046	70135994	025	008	70143499	055	023	70171049	013	020	70171561	049	025	70172292	067	016	70173032	003	016
70101835	005	059	70133983	035	036	70135996	013	011	70143499	057	026	70171049	017	020	70171610	007	015	70172449	065	026	70173034	003	027
70102312	029	002	70134086	013	003	70135997	013	012	70143499	061	020	70171049	021	013	70171612	007	016	70172449	067	026	70173040	065	013
70102323	013	002	70134086	017	003	70136000	017	012	70143499	063	023	70171049	025	013	70171613	007	017	70172496	071	004	70173040	067	013
70102323	017	002	70134389	045	010	70136001	013	013	70143963	031	004	70171066	033	001	70171615	007	018	70172496	081	004	70173041	065	022
70102323	021	002	70134389	049	006	70136001	017	013	70144860	035	032	70171178	045	015	70171643	015	066	70172772	013	021	70173041	067	022
70102323	025	002	70134390	045	040	70136002	013	014	70147822	009	011	70171178	049	020	70171643	017	021	70172772	017	022	70173064	013	026
70102325	003	026	70134390	049	007	70136002	017	014	70147826	009	005	70171186	049	021	70171643	023	066	70172786	065	011	70173064	017	027
70102346	045	003	70134394	049	017	70136004	013	015	70147828	009	006	70171189	045	018	70171643	027	066	70172786	067	011	70173078	065	018
70102347	045	004	70134395	047	052	70136004	017	015	70147828	011	003	70171259	047	050	70171653	003	044	70172820	065	007	70173078	067	018
70102347	049	004	70134395	049	008	70136030	009	004	70147830	011	004	70171259	051	053	70171666	045	022	70172820	067	007	70173281	093	005
70102413	031	001	70134447	013	004	70136032	009	003	70148141	009	002	70171260	047	051	70171666	049	015	70172847	069	011	70173320	069	007
70102479	055	006	70134447	017	004	70136032	011	001	70170008	013	017	70171260	051	054	70171712	065	020	70172847	073	011	70173320	073	007
70102479	057	006	70134471	017	005	70136035	009	001	70170008	017	017	70171265	049	022	70171712	067	020	70172847	075	011	70173320	075	007
70102479	061	005	70134771	055	003	70136035	011	002	70170008	021	010	70171346	039	011	70171799	069	013	70172847	077	014	70173320	079	007
70102479	063	005	70134771	057	003	70136068	013	016	70170008	025	010	70171346	041	021	70171799	071	013	70172847	079	011	70173321	071	007
70102484	055	001	70134771	061	002	70136068	017	016	70170008	035	039	70171346	045	021	70171799	073	013	70172847	083	014	70173426	069	012
70102484	057	001	70134771	063	002	70136068	021	009	70170019	013	018	70171346	049	014	70171799	075	013	70172847	085	014	70173426	073	012
70102484	061	001	70134900	035	023	70136068	025	009	70170019	017	018	70171409	035	017	70171799	077	012	70172864	013	022	70173426	075	012
70102484	063	001	70135555	031	002	70136142	047	053	70170053	021	011	70171542	073	003	70171799	079	013	70172874	035	006	70173426	077	015
70103526	055	007	70135662	035	007	70136142	051	057	70170053	025	011	70171542	075	003	70171799	081	012	70172883	065	028	70173426	079	012
70103526	057	007	70135697	013	005	70136143	047	054	70170053	035	004	70171542	079	003	70171799	083	012	70172883	067	028	70173426	083	015
70103526	061	006	70135697	017	006	70136143	051	058	70170075	039	037	70171543	069	003	70171799	085	012	70172924	079	014	70173426	085	015
70103526	063	006	70135697	021	003	70136177	035	016	70170075	041	017	70171544	069	004	70171820	065	001	70172924	083	018	70173435	071	012
70103752	035	001	70135697	025	003	70136748	031	003	70170075	043	010	70171544	069	017	70171820	067	001	70172925	069	014	70173435	081	015
70103756	049	005	70135883	035	035	70137132	003	029	70170075	047	065	70171544	071	017	70171911	065	014	70172925	071	014	70173526	013	027
70103854	049	001	70135918	003	013	70140001	045	011	70170075	051	069	70171544	073	004	70171911	067	014	70172925	073	014	70173526	017	028
70103989	003	032	70135936	035	022	70140001	049	009	70170075	055	030	70171544	073	017	70171913	065	015	70172925	075	014	70173526	021	015
70104086	029	001	70135946	013	006	70140012	035	013	70170075	057	033	70171544	075	004	70171913	067	015	70172925	077	018	70173526	025	015
70104247	061	003	70135946	017	007	70140813	043	001	70170075	061	027	70171544	075	017	70171914	065	024	70172925	081	018	70173533	007	003
70104247	063	003	70135946	021	004	70140831	035	031	70170075	063	030	70171544	077	004	70171914	067	024	70172925	085	018	70173551	021	016
70104394	045	020	70135946	025	004	70140847	035	033	70170110	045	014	70171544	079	004	70171915	065	009	70172994	071	011	70173551	025	016
70104395	051	055	70135949	035	002	70140848	007	021	70170110	049	018	70171544	079	017	70171915	067	009	70172994	081	014	70173731	093	002
70105203	045	005	70135972	029	008	70140897	045	012	70170238	005	068	70171544	081	020	70171932	045	017	70172998	035	021	70174064	029	010
70105203	049	002	70135976	029	007	70140933	049	010	70170445	013	019	70171544	083	004	70171932	049	026	70173001	003	020	70174065	029	011
70105373	007	022	70135985	013	008	70140937	049	011	70170445	017	019	70171544	085	004	70171947	065	002	70173002	003	021	70174309	013	029
70105374	007	043	70135985	017	009	70140938	049	012	70170445	021	012	70171550	069	009	70171947	067	002	70173006	003	019	70174309	017	030
70105773	003	014	70135985	021	006	70141608	045	013	70170445	025	012	70171550	071	009	70171948	065	006	70173007	003	025	70174309	021	018
70130424	035	037	70135985	025	006	70141608	049	013	70170490	065	023	70171550	073	009	70171948	067	006	70173012	017	023	70174309	025	018



# INDEX NUMERIQUE - NUMERICAL INDEX

## TEILENUMMERN-INDEX - INDICE NUMERICO

Nr	Page	Rep.	Nr	Page	Rep.	Nr	Page	Rep.	Nr	Page	Rep.	Nr	Page	Rep.	Nr	Page	Rep.	Nr	Page	Rep.	Nr	Page	Rep.
70174577	003	043	70175661	085	010	70175906	057	030	70178172	089	004	73002320	015	064	73009130	019	063	76011670	017	037	76021020	025	041
70174683	069	006	70175669	021	019	70175906	061	024	70178211	077	001	73002320	015	068	73012980	031	005	76011670	021	033	76022320	007	014
70174683	073	006	70175669	025	019	70175906	063	027	70178212	081	001	73002320	019	065	73013130	033	009	76011670	025	035	76025590	021	042
70174683	075	006	70175673	039	035	70175907	039	034	70178213	083	001	73002320	023	065	73014380	041	010	76011680	013	037	76025590	025	042
70174683	079	006	70175673	041	013	70175907	041	016	70178214	085	001	73002320	027	065	73014390	041	030	76011680	017	038	76025600	021	043
70174684	071	006	70175673	043	008	70175907	055	028	70178219	065	005	73002370	013	031	73017540	013	001	76011680	021	034	76025600	025	043
70174686	065	021	70175673	055	024	70175907	057	031	70178219	067	005	73002370	017	032	73017540	017	001	76011680	025	036	76025610	015	061
70174686	067	021	70175673	057	027	70175907	061	025	70178220	065	034	73002370	021	021	73017540	021	001	76011690	021	035	76025610	019	062
70174687	065	003	70175673	061	021	70175907	063	028	70178220	067	034	73002370	025	021	73017540	025	001	76011690	025	037	76025620	013	007
70174687	067	003	70175673	063	024	70175916	047	060	70178224	065	030	73003640	043	014	73017540	033	010	76011690	035	026	76025620	017	008
70174689	069	002	70175675	039	015	70175916	051	064	70178224	067	030	73004920	033	002	76004810	021	022	76011930	013	038	76026250	041	002
70174690	079	010	70175675	041	001	70175917	047	061	70178237	089	005	73004930	033	003	76004810	025	022	76011930	017	039	76027730	037	049
70174690	083	003	70175675	043	003	70175917	051	065	70178242	087	005	73005010	033	004	76005460	021	023	76012160	013	039	76028480	031	006
70174725	087	002	70175675	055	026	70175918	047	062	70178242	089	006	73005060	033	005	76005460	025	023	76012160	017	040	76028480	057	008
70174725	089	002	70175675	057	029	70175918	051	066	70178245	087	006	73005070	033	006	76006350	013	032	76012190	021	036	76028480	063	007
70174784	003	017	70175675	061	023	70176064	039	031	70178245	089	007	73005150	033	007	76006350	017	033	76012200	021	037	76028490	007	020
70174795	035	011	70175675	063	026	70176064	041	007	70178246	087	007	73005160	033	008	76006350	021	024	76012260	013	040	76028500	007	019
70174842	043	006	70175685	047	064	70176073	043	002	70178246	089	008	73005270	007	035	76006350	025	024	76012260	017	041	76028820	039	030
70175221	007	023	70175685	051	068	70176400	013	024	70178252	087	008	73007000	007	001	76006360	013	033	76012260	021	038	76029070	039	010
70175256	003	028	70175687	039	032	70176400	017	025	70178272	077	007	73007010	007	007	76006360	017	034	76012260	025	038	76029070	041	020
70175269	003	041	70175687	041	014	70176629	003	040	70178272	081	007	73007020	007	008	76006870	035	019	76012490	043	020	76029080	039	005
70175331	003	034	70175687	047	063	70176935	007	002	70178272	083	007	73007440	035	005	76007740	021	025	76013940	021	039	76029090	039	002
70175332	003	037	70175687	051	067	70177003	003	048	70178272	085	007	73007510	005	060	76007740	025	025	76013940	025	039	76029090	041	003
70175333	003	036	70175687	055	025	70177164	007	011	70178273	083	005	73007640	043	007	76007750	025	026	76013950	021	040	76029200	039	017
70175334	003	035	70175687	057	028	70177186	015	063	70178273	085	005	73007650	059	001	76007760	021	026	76013950	025	040	76029580	043	021
70175335	003	038	70175687	061	022	70177186	019	064	70178274	077	005	73007660	061	004	76007760	025	027	76015220	041	006	76029590	043	015
70175336	003	039	70175687	063	025	70177186	023	064	70178275	081	005	73007660	063	004	76007770	021	027	76016000	005	055	76029600	043	022
70175387	007	006	70175699	047	055	70177186	027	064	70178276	077	002	73007670	055	004	76007770	025	028	76016010	005	056	76029610	043	023
70175447	071	003	70175699	051	059	70177241	093	007	70178277	081	002	73007670	057	004	76007780	021	028	76016020	005	061	76030030	005	070
70175485	065	012	70175700	047	056	70177242	093	004	70178278	083	002	73007680	053	002	76007780	025	029	76016030	005	057	76030460	003	045
70175485	067	012	70175700	051	060	70177243	093	001	70178278	085	002	73007690	055	005	76009770	035	018	76016040	035	048	76033170	009	008
70175597	069	001	70175702	047	057	70177257	093	008	70178279	077	009	73007690	057	005	76010620	025	030	76016050	065	027	76033380	009	007
70175598	079	001	70175702	051	061	70177258	093	006	70178279	081	009	73007800	039	006	76010650	021	029	76016050	067	027	76033500	009	010
70175599	071	001	70175709	047	058	70177259	093	003	70178279	083	009	73007800	041	009	76010650	025	031	76016720	015	067	76033550	009	009
70175647	069	010	70175709	051	062	70177362	065	033	70178279	085	009	73007830	039	024	76010930	035	025	76016720	019	067	76033560	011	005
70175647	073	010	70175711	047	059	70177367	065	031	70178280	077	008	73007850	039	007	76011300	021	030	76017930	069	005	76034820	087	009
70175647	075	010	70175711	051	063	70177368	065	032	70178280	081	008	73007850	041	011	76011300	025	032	76017930	071	005	76044820	031	007
70175647	077	003	70175726	043	005	70177500	065	025	70178280	083	008	73007900	039	008	76011480	007	010	76017930	073	005	76050720	041	008
70175647	085	003	70175726	055	029	70177500	067	025	70178280	085	008	73007900	041	018	76011580	007	009	76017930	075	005	76062740	015	065
70175648	071	010	70175726	057	032	70177506	065	017	70178506	067	033	73007910	039	009	76011590	007	013	76017930	077	016	76062740	019	066
70175648	081	003	70175726	061	026	70177506	067	017	70178511	067	031	73007910	041	019	76011590	035	047	76017930	079	005	76062740	021	005
70175649	073	002	70175726	063	029	70177704	073	001	70178512	067	032	73007960	039	001	76011600	007	012	76017930	081	016	76062740	025	005
70175649	075	002	70175729	043	009	70177704	075	001	70178529	067	004	73008120	035	046	76011640	013	034	76017930	083	016	76073120	013	035
70175649	079	002	70175781	029	009	70177840	065	008	73001890	035	024	73008140	043	011	76011640	017	035	76017930	085	016	76073120	017	036
70175650	071	002	70175800	065	004	70177840	067	008	73002310	017	031	73008150	043	004	76011640	021	031	76020590	033	028	76073120	021	032
70175661	077	010	70175906	039	033	70178104	087	003	73002310	021	020	73008500	003	001	76011640	025	033	76020590	033	029	76073120	025	034
70175661	081	010	70175906	041	015	70178106	087	004	73002310	025	020	73008830	065	035	76011650	029	003	76020620	033	011	76081480	005	071
70175661	083	010	70175906	055	027	70178106	089	003	73002320	013	030	73009130	015	062	76011670	013	036	76021020	021	041	76100840	065	037



# INDEX NUMERIQUE - NUMERICAL INDEX

## TEILENUMMERN-INDEX - INDICE NUMERICO

Nr	Page	Rep.	Nr	Page	Rep.	Nr	Page	Rep.	Nr	Page	Rep.	Nr	Page	Rep.	Nr	Page	Rep.	Nr	Page	Rep.	Nr	Page	Rep.
76100840	067	037	87170006	053	005	87170016	017	048	87170047	033	013	87170122	045	041	87170244	063	020	87171275	027	057	87173009	027	061
76100850	065	038	87170006	055	011	87170016	023	050	87170054	045	035	87170122	049	048	87170248	045	038	87171414	045	030	87173019	003	031
76100850	067	038	87170006	057	013	87170016	027	050	87170054	049	042	87170122	055	021	87170248	049	044	87171414	049	023	87173020	003	005
76103790	077	006	87170006	059	003	87170016	035	041	87170066	003	003	87170122	057	024	87170257	005	065	87171573	015	055	87173020	029	013
76103790	081	006	87170006	061	009	87170017	013	048	87170066	015	051	87170122	061	018	87170257	035	015	87171573	019	056	87173021	043	018
76103790	083	006	87170006	063	011	87170017	019	049	87170066	019	052	87170122	063	021	87170262	005	054	87171573	023	058	87173021	045	037
76103790	085	006	87170007	007	030	87170017	023	051	87170066	023	054	87170124	005	069	87170262	045	036	87171573	027	058	87173021	049	047
76106190	003	047	87170007	013	041	87170017	027	051	87170066	027	054	87170124	035	009	87170262	049	027	87171576	045	046	87173069	003	006
76113570	033	012	87170007	017	042	87170017	035	042	87170066	035	044	87170124	039	029	87170296	045	019	87171576	049	024	87173111	015	059
79300216	069	008	87170007	021	044	87170022	053	004	87170066	043	024	87170124	041	035	87170296	049	029	87171607	015	056	87173111	019	060
79300216	071	008	87170007	025	044	87170022	055	010	87170068	039	022	87170124	047	049	87170301	005	064	87171607	019	057	87173111	023	062
79300216	073	008	87170007	045	025	87170022	057	012	87170069	033	014	87170124	049	039	87170301	035	008	87171607	023	059	87173111	027	062
79300216	075	008	87170007	049	041	87170023	003	053	87170069	069	016	87170125	005	063	87170301	039	026	87171607	027	059	87173111	055	016
79300216	077	013	87170007	053	003	87170027	007	024	87170069	071	016	87170125	035	010	87170301	041	031	87171768	035	040	87173111	057	018
79300216	079	008	87170007	055	009	87170027	045	034	87170069	073	016	87170125	039	014	87170301	045	043	87171774	055	017	87173111	061	014
79300216	081	013	87170007	057	011	87170027	049	043	87170069	075	016	87170125	041	023	87170301	049	038	87171774	057	020	87173111	063	016
79300216	083	013	87170007	059	002	87170028	031	008	87170069	077	019	87170125	045	027	87170302	033	015	87171774	061	015	87173275	039	019
79300216	085	013	87170007	061	008	87170028	045	023	87170069	081	017	87170125	049	031	87170302	035	034	87171774	063	018	87173298	003	007
87170002	003	010	87170007	063	010	87170028	057	009	87170069	085	019	87170127	007	025	87170302	043	026	87171776	029	015	87173298	033	020
87170002	037	053	87170009	013	042	87170028	063	008	87170074	055	022	87170127	043	025	87170302	045	044	87171877	007	042	87173669	037	052
87170002	055	013	87170009	017	043	87170031	003	052	87170074	057	025	87170127	045	042	87170302	049	045	87171900	007	041	87173777	003	051
87170002	057	015	87170009	021	045	87170037	049	030	87170074	061	019	87170127	049	034	87170302	053	008	87172003	029	014	87173857	013	028
87170002	061	011	87170009	025	045	87170040	003	002	87170074	063	022	87170142	015	052	87170302	055	020	87172289	015	057	87173857	017	029
87170002	063	013	87170009	035	043	87170040	015	049	87170115	039	018	87170142	019	053	87170302	057	023	87172289	019	058	87173857	021	017
87170003	003	011	87170010	013	043	87170040	019	050	87170115	041	026	87170142	023	055	87170310	033	016	87172289	023	060	87173857	025	017
87170003	035	028	87170010	017	044	87170040	023	052	87170115	045	029	87170142	027	055	87170368	005	066	87172289	027	060	87174063	029	016
87170003	037	054	87170010	021	046	87170040	027	052	87170115	049	019	87170142	035	020	87170368	007	028	87172381	043	017	87174093	029	012
87170003	039	028	87170010	025	046	87170040	055	018	87170115	055	012	87170149	007	036	87170368	033	017	87172445	039	027	87174918	039	004
87170003	041	034	87170010	035	045	87170040	057	021	87170115	057	014	87170149	035	027	87170373	003	008	87172445	041	033	87174918	041	005
87170004	003	012	87170010	043	029	87170040	061	016	87170115	061	010	87170193	039	020	87170373	055	015	87172981	079	016	87174927	045	028
87170004	035	029	87170010	049	033	87170040	063	019	87170115	063	012	87170193	041	028	87170373	057	017	87172981	083	019	87174927	051	049
87170004	039	012	87170011	003	004	87170042	003	009	87170117	037	050	87170193	045	032	87170373	061	013	87172986	069	015	87174928	043	012
87170004	041	022	87170011	013	044	87170042	007	037	87170117	043	019	87170193	049	036	87170373	063	015	87172986	071	015	87174928	045	024
87170005	007	038	87170011	017	045	87170042	015	050	87170117	045	031	87170194	039	021	87170439	043	016	87172986	073	015	87174928	051	050
87170005	045	033	87170011	021	047	87170042	019	051	87170117	049	035	87170194	041	029	87170803	005	067	87172986	075	015	87175247	007	005
87170005	049	028	87170011	025	047	87170042	023	053	87170118	005	072	87170244	005	058	87170865	051	056	87172986	077	017	87175247	033	021
87170005	053	006	87170011	035	014	87170042	027	053	87170118	007	026	87170244	007	039	87170866	035	003	87172986	081	019	87175920	015	060
87170005	055	014	87170014	013	045	87170042	037	055	87170118	043	027	87170244	015	053	87171021	007	004	87172986	085	017	87175920	019	061
87170005	057	016	87170014	017	046	87170042	039	013	87170118	045	048	87170244	019	054	87171021	033	018	87172987	079	015	87175920	023	063
87170005	059	004	87170014	021	048	87170042	041	024	87170118	049	037	87170244	023	056	87171021	043	030	87172987	083	017	87175920	027	063
87170005	061	012	87170014	025	048	87170042	055	008	87170119	007	027	87170244	027	056	87171083	033	019	87173003	003	022	87175981	037	051
87170005	063	014	87170015	013	046	87170042	057	010	87170119	043	013	87170244	053	007	87171146	045	045	87173004	003	023	87176047	053	001
87170006	007	029	87170015	017	047	87170042	061	007	87170119	045	026	87170244	055	019	87171146	051	051	87173005	003	024	87176047	055	002
87170006	043	028	87170015	023	049	87170042	063	009	87170119	049	032	87170244	057	022	87171275	015	054	87173009	015	058	87176047	057	002
87170006	045	047	87170015	027	049	87170047	005	062	87170122	039	025	87170244	059	005	87171275	019	055	87173009	019	059	87176246	007	032
87170006	049	040	87170016	013	047	87170047	007	040	87170122	041	032	87170244	061	017	87171275	023	057	87173009	023	061	87176605	033	022



# INDEX NUMERIQUE - NUMERICAL INDEX TEILENUMMERN-INDEX - INDICE NUMERICO

Nr	Page	Rep.	Nr	Page	Rep.	Nr	Page	Rep.	Nr	Page	Rep.	Nr	Page	Rep.	Nr	Page	Rep.	Nr	Page	Rep.
87176605	035	030																		
87177181	007	031																		
87177853	003	046																		
87178129	033	023																		
87178131	033	024																		
87178132	033	025																		
87178133	033	026																		
87178134	033	027																		
87178196	039	023																		
87178196	041	027																		
87178204	057	019																		
87178204	063	017																		
87178676	031	009																		



## **EXTRAIT DES CONDITIONS DE GARANTIE ET CONDITIONS SPECIFIQUES PIECES DE RECHANGE**

Nous garantissons notre matériel durant une année à partir du jour de livraison, c'est-à-dire que nous nous engageons à rembourser les pièces qui auront été reconnues défectueuses en nos usines, par notre service technique.

Bien entendu, la garantie ne s'applique pas en cas d'usure normale, ni en cas de détériorations résultant de négligences ou de défauts de surveillance, d'un mauvais usage, d'un manque d'entretien ou d'un accident. La garantie ne s'applique pas non plus si la machine a été prêtée ou utilisée pour un usage non conforme à sa destination prévue par la société.

La garantie ne s'applique pas aux pièces d'usure.

Les pièces de rechange sont soumises aux mêmes conditions de garantie que le matériel sous réserve qu'elles aient été montées selon les règles de l'art et utilisées conformément à nos recommandations.

## **EXTRACT FROM OUR CONDITIONS OF LIMITED WARRANTY AND SPARE PARTS WARRANTY POLICY**

Our equipment is warranted for a period of one year from the date of delivery. We guarantee the reimbursement of all parts proven to be faulty by our technical division in material or manufacturing.

The warranty is not applicable in the following cases : normal wear, accident or negligence in operation, repairs using parts other than genuine KUHN parts, products altered or modified without the expressed permission of the company or if the machine is not used and serviced in accordance with the recommendations of the operator's manual. Wearing items are not covered under these conditions of limited warranty.

Spare parts are subject to the same warranty conditions than the equipment providing they have been installed with proficiency and are used in accordance with our recommendations.

## **AUSZUG AUS UNSEREN GARANTIEBEDINGUNGEN UND SONDERBEDINGUNGEN FÜR ERSATZTEILE**

Wir garantieren unsere Ware für ein Jahr ab dem Tag der Lieferung und verpflichten uns, die Teile zu ersetzen, die im Werk als fehlerhaft anerkannt wurden.

Die Garantie ist ausgeschlossen für Teile, die einem normalen Verschleiß unterliegen, sowie im Fall von nachlässiger Behandlung oder mangelhafter Wartung oder eines Unfalls. Die Garantie erlischt auch, wenn die Maschine ausgeliehen oder unter Umständen eingesetzt wurde, die dem ursprünglichen Verwendungszweck und den Hinweisen in der Betriebsanleitung nicht entsprechen.

Verschleißteile sind von der Garantie ausgeschlossen

Ersatzteile unterliegen den gleichen Garantiebedingungen wie komplette Maschinen, vorausgesetzt, dass sie sachgerecht eingebaut und entsprechend unseren Empfehlungen verwendet wurden.

## **ESTRATTO DELLE CONDIZIONI DI GARANZIA E CONDIZIONI SPECIFICHE GARANZIA RICAMBI**

Le nostre macchine sono garantite per un anno a partire dal giorno della consegna: ci impegnamo a rimborsare i componenti che saranno riconosciuti difettosi dai nostri servizi tecnici presso le nostre officine.

La garanzia non è applicabile nei seguenti casi: usura normale, incidente o negligenza nell'impiego, riparazioni utilizzando ricambi non originali KUHN, prodotti alterati o modificati senza il permesso dell'azienda. La garanzia non viene riconosciuta se la macchina è stata prestata o non è utilizzata o mantenuta in conformità alle raccomandazioni previste dalla società. La garanzia non copre i componenti soggetti ad usura.

I pezzi di ricambio sono soggetti agli stessi termini di garanzia della macchina, purchè siano stati installati con competenza e utilizzati conformemente alle nostre raccomandazioni.



**Pour votre sécurité et le bon fonctionnement de votre machine,  
utilisez uniquement des pièces d'origine KUHN**

---

**For your safety and to get the best from your machine,  
use only genuine KUHN parts**

---

**Zu ihrer Sicherheit und zur einwandfreien Funktion Ihrer  
Maschine sollten Sie nur Original-KUHN-Ersatzteile verwenden**

---

**Per la vostra sicurezza, e per il buon funzionamento della vostra macchina,  
usate esclusivamente i ricambi originali KUHN**

**KUHN PARTS Parc de la Faisanderie F - 67700 MONSWILLER (FRANCE)  
[www.kuhn.com](http://www.kuhn.com)**

Imprimé en France par KUHN  
Printed in France by KUHN