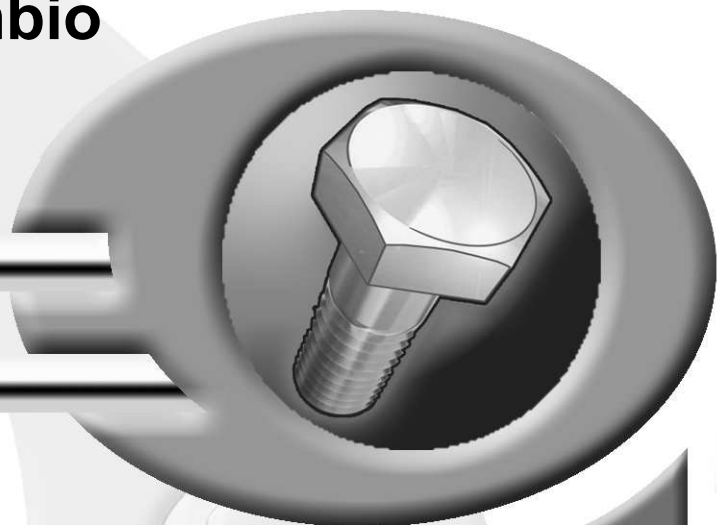


**Pièces de rechange**  
**Spare parts list**  
**Ersatzteilliste**  
**Catalogo Pezzi di Ricambio**



Mélangeuse  
 Mixer feeder wagon  
 Futtermischwagen  
 Carri miscelatoria



B0001 > C0000

RC270T COM REEL MIXER










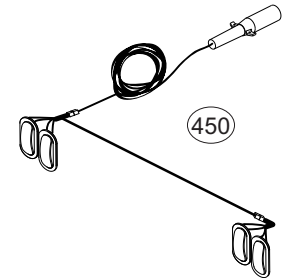
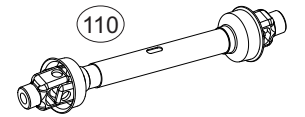
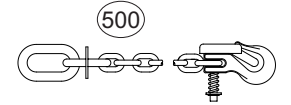
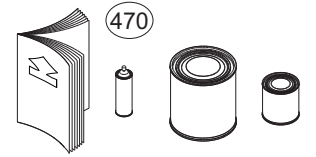
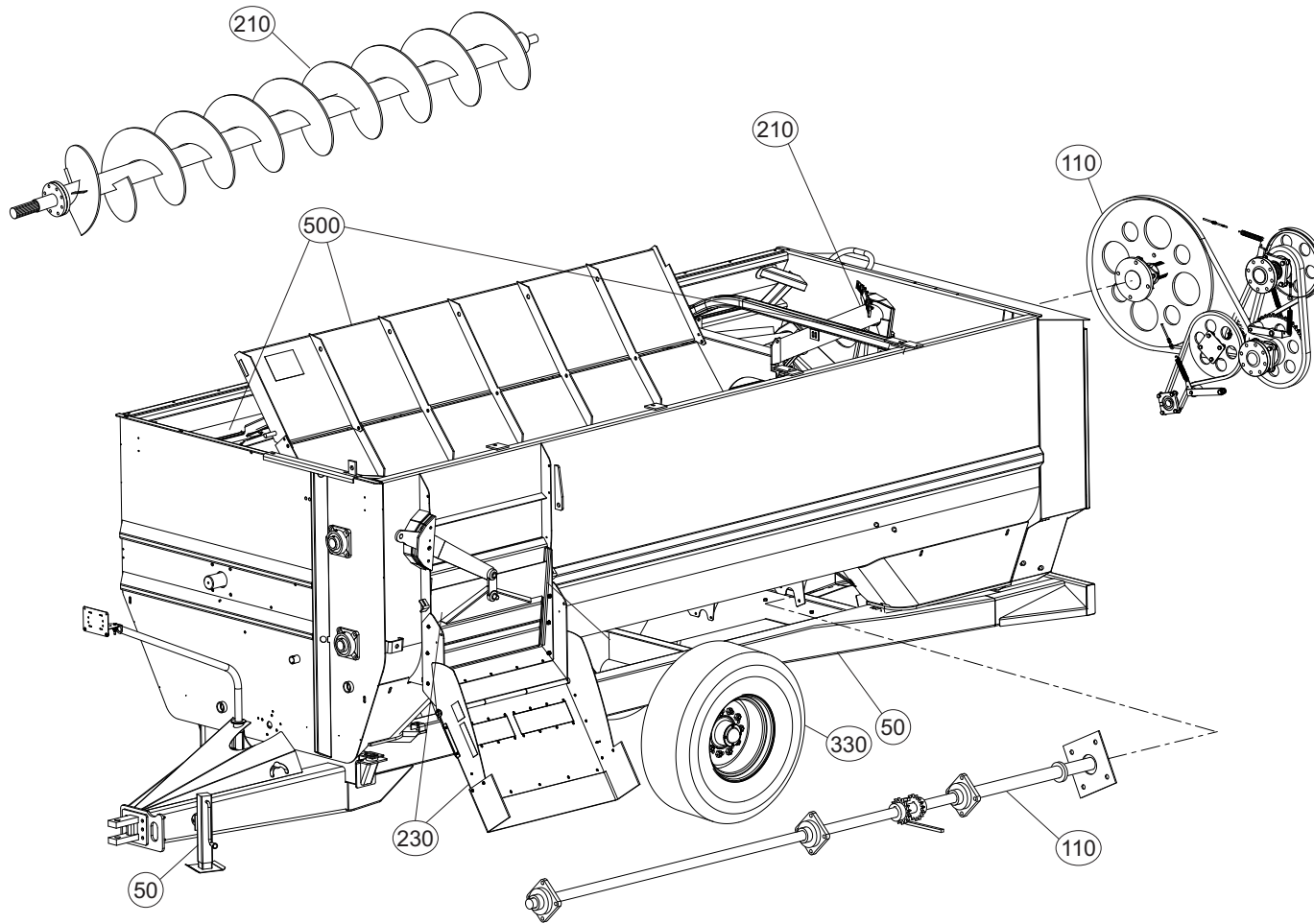
# SIGNES CODIFIÉS - STANDARD SYMBOLS - SYMBOLE - SIMBOLI CODIFICATI

	EN	FR	DE	IT	PT	ES	NL	PL
<b>OPT</b>	Optional equipment	Équipement optionnel	Sonderausrüstung	Attrezzatura opzionale	Equipamento opcional	Equipamiento opcional	Extra toebehoren	Wyposażenie dodatkowe
<b>STD</b>	Equipment supplied as standard	Équipement livré de série	Serienausrüstung	Attrezzatura fornita di serie	Equipamento fornecido como padrão	Equipamiento entregado de serie	Standaarduitrusting	Wyposażenie dostarczane w standardzie
<b>ESP</b>	Equipment delivered depending on country	Équipement livré suivant pays	Länderabhängige Ausrüstung	Attrezzatura fornita a seconda del paese	Equipamento fornecido consoante o país	Equipamiento entregado según el país	Geleverde uitrusting afhankelijk van land	Wyposażenie dostarczane w zależności od kraju
<b>:</b>	For ...	Pour ...	für ...	per ...	Por ...	Para ...	voor ...	Dla ...
<b>&gt;</b>	From ... to ...	De ... à ...	Von ... bis ...	Da ... a ...	De ... a ...	De ... a ...	Van ... tot ...	Od ... do ...
<b>RPL</b>	Replaces ...	Remplace ...	Ersetzt ...	Sostituisce ...	Substituição ...	Sustitución ...	Vervangt ...	Zastępuje ...
<b>∅</b>	Diameter	Diamètre	Durchmesser	Diametro	Diâmetro	Diámetro	Diameter	Średnica
<b>&gt;K</b>	Thickness	Épaisseur	Stärke	Spessore	Espessura	Espesor	Dikte	Grubość
<b>↔</b>	Length	Longueur	Länge	Lunghezza	Comprimento	Longitud	Lengte	Długość
<b>&lt;m&gt;</b>	Sold by the metre	Vendu au mètre	Meterware	Venduto a metro	Vendido por metro	Vendido al metro	Verkoop per meter	Sprzedaż na metry
<b>Q?</b>	Quantity as required	Quantité selon besoin	Stückzahl nach Bedarf	Quantità richiesta	Quantidade conforme requerido	Cantidad según necesidad	Gewenste hoeveelheid	Wymagana ilość
<b>*</b>	See note	Voir note	Siehe Nota	Vedi nota	Veja a nota	Ver nota	Zie opmerking	Patrz uwaga
<b>[n]</b>	Items making up assembly	Composant d'un assemblage	Teil einer Baugruppe	Componente di un assieme	Componentes do uno montagem	Componente de un montaje	Onderdeel van een module	Elementy składowe Montaż
<b>+ [n]</b>	Assembly made up by items [n]	Assemblage comprenant les pièces [n]	Baugruppe bestehend aus den mit [n] bezeichneten	Assieme comprendente i componenti [n]	A montagem compreende as peças [n]	El montaje comprende las piezas [n]	Module bestaande uit alle onderdeel [n]	Elementy składowe zestawu montażowego części [n]
<b>&lt;-]</b>	Left part	Pièce gauche	Linker Teil	Parte sinistra	Parte esquerda	Parte izquierda	Linker gedeelte	Lewa część
<b>[&gt;</b>	Right part	Pièce droite	Rechter Teil	Parte destra	Parte direita	Parte derecha	Rechter gedeelte	Prawa część
<b>z</b>	Number of teeth	Nombre de dents	Anzahl der Zinken	Numero di denti	Número de dentes	Número de dientes	Aantal tanden	Liczba zębów

	EN	FR	DE	IT	PT	ES	NL	PL
	<b>WHEN ORDERING SERVICE-PARTS, PLEASE MENTION:</b> <ul style="list-style-type: none"> <li>The machine type and serial number</li> <li>The part number</li> <li>The quantity of parts</li> </ul>	<b>POUR COMMANDER DES PIÈCES DE RECHANGE, VEUILLEZ INDIQUER:</b> <ul style="list-style-type: none"> <li>Le numéro de fabrication de la machine</li> <li>Le numéro de la pièce</li> <li>La quantité désirée</li> </ul>	<b>BEI DER BESTELLUNG VON ERSATZTEILEN IMMER ANGEBEN:</b> <ul style="list-style-type: none"> <li>Die Seriennummer der Maschine</li> <li>Die Nummer des Teiles</li> <li>Die gewünschte Stückzahl</li> </ul>	<b>NELL'ORDINARE I RICAMBI, SI PREGA DI INDICARE:</b> <ul style="list-style-type: none"> <li>Il tipo ed il numero di serie della macchina</li> <li>Il codice del componente</li> <li>La quantità desiderata</li> </ul>	<b>QUANDO PEDIR POR PEÇAS/SERVIÇOS, POR FAVOR INDIQUE:</b> <ul style="list-style-type: none"> <li>O tipo de máquina e número de série</li> <li>O código da peça</li> <li>A quantidade de peças</li> </ul>	<b>PARA PEDIR LAS PIEZAS DE REPUESTO, POR FAVOR INDIQUE:</b> <ul style="list-style-type: none"> <li>O número de fabricación de la máquina</li> <li>El número de la pieza</li> <li>La cantidad deseada</li> </ul>	<b>VERMELD BIJ HET BESTELLEN VAN ONDERDELEN ALTIJD:</b> <ul style="list-style-type: none"> <li>het serienummer van de machine</li> <li>het nummer van het onderdeel</li> <li>de gewenste hoeveelheid</li> </ul>	<b>PRZY ZAMAWIANIU CZĘŚCI SERWISOWYCH, PROSIMY PODAJ:</b> <ul style="list-style-type: none"> <li>Typ maszyny i numer seryjny</li> <li>Numer części</li> <li>Ilość części</li> </ul>

	<ul style="list-style-type: none"> <li>Service parts and service part assemblies are to be ordered through the spare parts department.</li> <li><b>Optional equipment (OPT) and assembly operator's manuals</b> should be ordered through the wholegood sales department.</li> </ul>	<ul style="list-style-type: none"> <li>Toutes les pièces détachées et sous-ensembles sont à commander au magasin pièces de rechange.</li> <li><b>Les équipements optionnels (OPT) ainsi que les notices d'instructions</b> sont à commander auprès des services commerciaux.</li> </ul>	<ul style="list-style-type: none"> <li>Bestellungen für Ersatzteile und Baugruppen sind an die Ersatzteilabteilung zu richten.</li> <li><b>Sonderausrüstungen (OPT) sowie Montage- und Betriebsanleitungen,</b> bestellen Sie bitte bei der Verkaufsabteilung für Maschinen.</li> </ul>	<ul style="list-style-type: none"> <li>I ricambi e i sotto-assieme devono essere ordinati al Magazzino Ricambi.</li> <li><b>Le attrezzature opzionali (OPT) ed i manuali dell'operatore</b> devono essere ordinati al Servizio Commerciale.</li> </ul>	<ul style="list-style-type: none"> <li>Peças e conjuntos de peças devem ser pedidos através do departamento de peças de reposição.</li> <li><b>Os equipamento opcionais (OPT) e manuais de montagem</b> devem ser pedidos através do departamento comercial.</li> </ul>	<ul style="list-style-type: none"> <li>Todas las piezas separadas y los sub-conjuntos tienen que pedirse en la tienda de recambios.</li> <li><b>Los equipamientos opcionales (OPT) y los manuales de uso</b> se piden en los servicios comerciales.</li> </ul>	<ul style="list-style-type: none"> <li>Bestellingen van onderdelen en modules moeten gericht worden aan de Onderdelenafdeling.</li> <li><b>Extra toebehoren (OPT) en handleidingen</b> kunt u bestellen bij de verkoopafdeling van machines.</li> </ul>	<ul style="list-style-type: none"> <li>Części serwisowe i montaż części serwisowych muszą być zamawiane za pośrednictwem działu części zamiennych.</li> <li><b>Wyposażenie dodatkowe (OPT) i instrukcje montażu</b> powinny być zamawiane za pośrednictwem działu sprzedaży.</li> </ul>
------------------------------------------------------------------------------------	--------------------------------------------------------------------------------------------------------------------------------------------------------------------------------------------------------------------------------------------------------------------------------------	-----------------------------------------------------------------------------------------------------------------------------------------------------------------------------------------------------------------------------------------------------------------------------------------	-----------------------------------------------------------------------------------------------------------------------------------------------------------------------------------------------------------------------------------------------------------------------------------------	--------------------------------------------------------------------------------------------------------------------------------------------------------------------------------------------------------------------------------------------------------	-------------------------------------------------------------------------------------------------------------------------------------------------------------------------------------------------------------------------------------------------------------------------	----------------------------------------------------------------------------------------------------------------------------------------------------------------------------------------------------------------------------------------------------------------	---------------------------------------------------------------------------------------------------------------------------------------------------------------------------------------------------------------------------------------------------------	-----------------------------------------------------------------------------------------------------------------------------------------------------------------------------------------------------------------------------------------------------------------------------------------

	When replacing or changing parts, be sure to also order and apply all decals required on them, especially those on safety procedures.	Lors du remplacement ou d'un changement de pièces, commander et apposer impérativement toutes les étiquettes et notamment de sécurité.	Wenn Sie Teile ersetzen oder auswechseln, bestellen Sie alle selbstklebenden Etiketten, insbesondere diejenigen, die die Sicherheit betreffen, und bringen Sie sie an.	In caso di sostituzione o cambio pezzi, ordinare e apporre imperativamente tutti gli autoadesivi, in particolare quelli relativi alla sicurezza.	Quando substituir ou trocar peças, encomende e certifique-se que são colocados os autocolantes, especialmente aqueles relacionados à segurança.	Al sustituir o cambiar piezas, encargar pegatinas autoadhesivas y asegurarse de pegarlas, especialmente las relativas a la seguridad.	Zorg er bij het vervangen of verwisselen van onderdelen voor dat alle stickers, vooral die de veiligheid betreffen, op de juiste plaats zitten, bestel zonodig nieuwe stickers.	Podczas montażu i wymiany części należy pamiętać o zamówieniu i założeniu wszystkich elementów samoprzylepnych, szczególnie jeśli stanowią one część zabezpieczeń maszyny.
------------------------------------------------------------------------------------	---------------------------------------------------------------------------------------------------------------------------------------	----------------------------------------------------------------------------------------------------------------------------------------	------------------------------------------------------------------------------------------------------------------------------------------------------------------------	--------------------------------------------------------------------------------------------------------------------------------------------------	-------------------------------------------------------------------------------------------------------------------------------------------------	---------------------------------------------------------------------------------------------------------------------------------------	---------------------------------------------------------------------------------------------------------------------------------------------------------------------------------	----------------------------------------------------------------------------------------------------------------------------------------------------------------------------





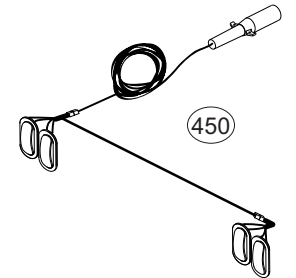
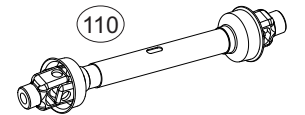
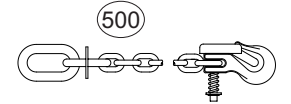
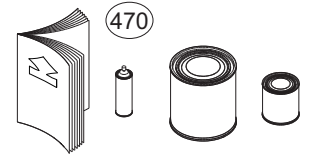
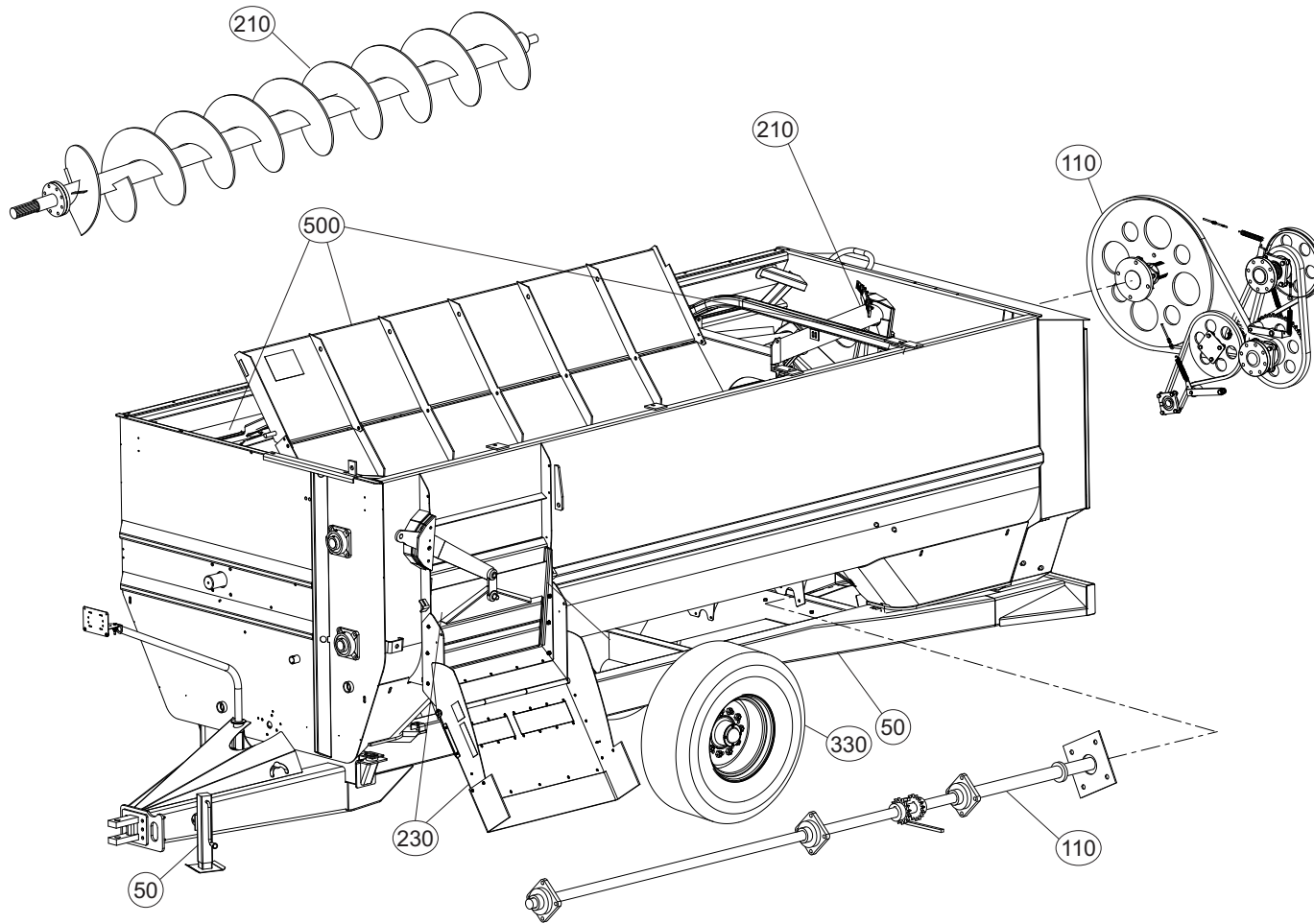
# TABLE DES MATIERES - TABLE OF CONTENTS - INHALTSVERZEICHNIS - INDICE

717R0171 D

Catalogue P.D.R. - Spare parts list - Ersatzteilliste - Pezzi di Ricambio :

**7R060BTL F**

Grp	Page	Opt	Groupe de pièces	Parts group index	Teilegruppe	Gruppo di parti
050	003		CHARIOT SINGLE	CARRIAGE SINGLE	FAHRWERK SINGLE	CARRELLO SINGLE
050	007		CHARIOT DOUBLE	CARRIAGE DOUBLE	FAHRWERK DOUBLE	CARRELLO DOUBLE
330	009		KIT ROUES TANDEM ,RH	BOGIE AXLE ,RH	TANDEM-FAHRWERK ,RH	ASSALE RUOTE CARRELLO ,RH
330	011		KIT ROUES TANDEM ,LH	BOGIE AXLE ,LH	TANDEM-FAHRWERK ,LH	ASSALE RUOTE CARRELLO ,LH
330	013		KIT ROUES TANDEM	BOGIE AXLE	TANDEM-FAHRWERK	ASSALE RUOTE CARRELLO
050	015		PIÈCES DU CAISSON	BODY PARTS	AUFBAUELEMENTE	PEZZI DEL TELAIO
500	017		TÔLE DE RECOUVREMENT , 12 GA S	LINER , 12 GA SS	BEHAELTERAUSKLEIDUNG , 12 GA S	RIVESTIMENTO , 12 GA SS
500	019	OPT	TÔLE DE RECOUVREMENT	LINER	BEHAELTERAUSKLEIDUNG	RIVESTIMENTO
110	021	OPT	ENTRAINEMENT STD 1000 RPM G	DRIVE STD 1000 RPM G	ANTRIEB STD 1000 RPM G	TRASCINAMENTO STD 1000 RPM G
110	025	OPT	ENTRAINEMENT STD 1000RPM HELIX	DRIVE STD 1000RPM HELIX	ANTRIEB STD 1000RPM HELIX	TRASCINAMENTO STD 1000RPM HELI
110	029	OPT	ENTRAINEMENT HD 1000 RPM R	DRIVE HD 1000 RPM R	ANTRIEB HD 1000 RPM R	TRASCINAMENTO HD 1000 RPM R
110	033	OPT	ENTRAINEMENT HD 1000 RPM G	DRIVE HD 1000 RPM G	ANTRIEB HD 1000 RPM G	TRASCINAMENTO HD 1000 RPM G
110	037	OPT	ENTRAINEMENT STD 1000 RPM R	DRIVE STD 1000 RPM R	ANTRIEB STD 1000 RPM R	TRASCINAMENTO STD 1000 RPM R
110	041	OPT	ENTRAINEMENT HD 1000RPM HELIX	DRIVE HD 1000RPM HELIX	ANTRIEB HD 1000RPM HELIX	TRASCINAMENTO HD 1000RPM HELIX
210	045		SUPERIEUR VIS DE MELANGE	UPPER AUGER	OBEN MISCHSCHNECKE	SUPERIORE VITE DI MISCELAZIONE
210	047	OPT	VIS DE MELANGE , LOWER ROUGHAG	AUGER , LOWER ROUGHAGE	MISCHSCHNECKE , LOWER ROUGHAGE	VITE DI MISCELAZIONE , LOWER R
210	049	OPT	VIS DE MELANGE , LOWER GRAIN	AUGER , LOWER GRAIN	MISCHSCHNECKE , LOWER GRAIN	VITE DI MISCELAZIONE , LOWER G
210	051	OPT	TAMBOUR ROUGHAGE	REEL ROUGHAGE	TROMMEL ROUGHAGE	TAMBURO ROUGHAGE
210	053	OPT	TAMBOUR GRAIN	REEL GRAIN	TROMMEL GRAIN	TAMBURO GRAIN
210	055	OPT	ROULEAU TAMBOUR - HELIX	REEL ASSEMBLY - HELIX	TROMMEL ROLLE - HELIX	RULLINO TAMBURO - HELIX
110	057		ENTRAINEMENT SHAFT	DRIVE SHAFT	ANTRIEB SHAFT	TRASCINAMENTO SHAFT
230	061	OPT	GOULOTTE DE RECYCLAGE TRAY	SLIDE TRAY	MISCH-AUSWURF TRAY	PIATTAFORMA SCORREVOLE TRAY
230	063	OPT	RAMPE A BALLE - COURT	SLIDING CHUTE - SHORT	BALLENRUTSCHE - KURZ	##RAMP BALE - BREVE
230	065		PORTE	DOOR	TÜR	PORTA
230	067	OPT	VIS DE MELANGE DISCHARGE, 3 FT	AUGER DISCHARGE, 3 FT	MISCHSCHNECKE DISCHARGE, 3 FT	VITE DI MISCELAZIONE DISCHARGE
230	071	OPT	GOULOTTE DE DISTRIBUTION À VIS	AUGER DISCHARGE CHUTE , 2'	SCHNECKEN-AUSWURF , 2'	MANICA DISTRIBUZIONE A COCLEA
500	075	OPT	RAMBARDE , BUCKET LOW	GUARD , BUCKET LOW	SCHUTZ , BUCKET LOW	PROTEZIONE , BUCKET LOW
500	077	OPT	RAMBARDE HAYMAXX LOW GRAIN	GUARD HAYMAXX LOW GRAIN	SCHUTZ HAYMAXX LOW GRAIN	PROTEZIONE HAYMAXX LOW GRAIN
500	079	OPT	RAMBARDE HAYMAXX LOW ROUGHAGE	GUARD HAYMAXX LOW ROUGHAGE	SCHUTZ HAYMAXX LOW ROUGHAGE	PROTEZIONE HAYMAXX LOW ROUGHAG
500	081	OPT	RAMBARDE , BUCKET STD	GUARD , BUCKET STD	SCHUTZ , BUCKET STD	PROTEZIONE , BUCKET STD
500	083	OPT	RAMBARDE HAYMAXX STD GRAIN	GUARD HAYMAXX STD GRAIN	SCHUTZ HAYMAXX STD GRAIN	PROTEZIONE HAYMAXX STD GRAIN
500	085	OPT	RAMBARDE HAYMAXX STD ROUGHAGE	GUARD HAYMAXX STD ROUGHAGE	SCHUTZ HAYMAXX STD ROUGHAGE	PROTEZIONE HAYMAXX STD ROUGHAG
460	087		ETIQUETTES ADHESIVES	STICKERS	AUFKLEBER	ADESIVI
110	089		TRANSMISSION A CARDANS DRIVELI	PTO SHAFT DRIVELINE	GELENKWELLE DRIVELINE	ALBERO PRESA DI FORZA DRIVELIN
110	091		TRANSMISSION A CARDANS DRIVELI	PTO SHAFT DRIVELINE	GELENKWELLE DRIVELINE	ALBERO PRESA DI FORZA DRIVELIN
110	093		TRANSMISSION A CARDANS DRIVELI	PTO SHAFT DRIVELINE	GELENKWELLE DRIVELINE	ALBERO PRESA DI FORZA DRIVELIN
110	095	OPT	TRANSMISSION A CARDANS 1.38-21	PTO SHAFT 1.38-21 1000RPM CV	GELENKWELLE 1.38-21 1000RPM CV	ALBERO PRESA DI FORZA 1.38-21
110	097	OPT	TRANSMISSION A CARDANS 1.75-20	PTO SHAFT 1.75-20 1000RPM CV	GELENKWELLE 1.75-20 1000RPM CV	ALBERO PRESA DI FORZA 1.75-20
110	099		TRANSMISSION A CARDANS 1.75-20	PTO SHAFT 1.75-20	GELENKWELLE 1.75-20	ALBERO PRESA DI FORZA 1.75-20
110	101		TRANSMISSION A CARDANS 1.38-21	PTO SHAFT 1.38-21 CV	GELENKWELLE 1.38-21 CV	ALBERO PRESA DI FORZA 1.38-21





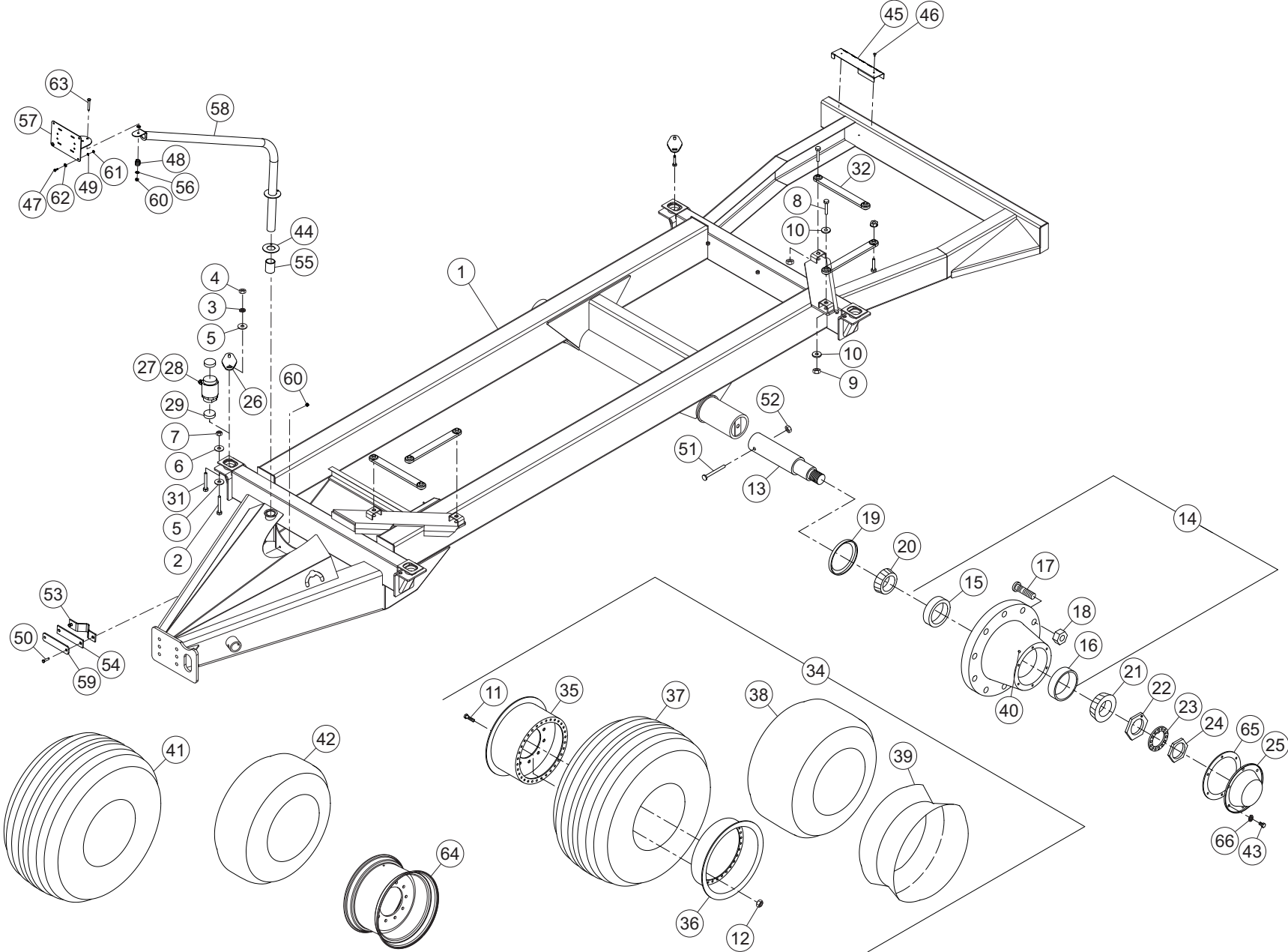
# TABLE DES MATIERES - TABLE OF CONTENTS - INHALTSVERZEICHNIS - INDICE

717R0171 D

Catalogue P.D.R. - Spare parts list - Ersatzteilliste - Pezzi di Ricambio :

**7R060BTL F**

Grp	Page	Opt	Groupe de pièces	Parts group index	Teilegruppe	Gruppo di parti
110	103		TRANSMISSION A CARDANS 1.75-20	PTO SHAFT 1.75-20 CV	GELENKWELLE 1.75-20 CV	ALBERO PRESA DI FORZA 1.75-20
110	105		TRANSMISSION A CARDANS 1.38-21	PTO SHAFT 1.38-21	GELENKWELLE 1.38-21	ALBERO PRESA DI FORZA 1.38-21
450	107		ECLAIRAGE - SIGNALISATION ENHA	LIGHTING EQUIPMENT ENHANCED SA	BELEUCHTUNG ENHANCED SAE	ATTREZZATURA DI ILLUMINAZIONE
450	109		ECLAIRAGE - SIGNALISATION ENHA	LIGHTING EQUIPMENT ENHANCED IS	BELEUCHTUNG ENHANCED ISO	ATTREZZATURA DI ILLUMINAZIONE
500	111	OPT	SECURITE CHAINE	SAFETY CHAIN	SICHERHEIT KETTEN	SICUREZZA ##CHAIN
470	113		DIVERS	MISCELLANEOUS	VERSCHIEDENES	VARIE





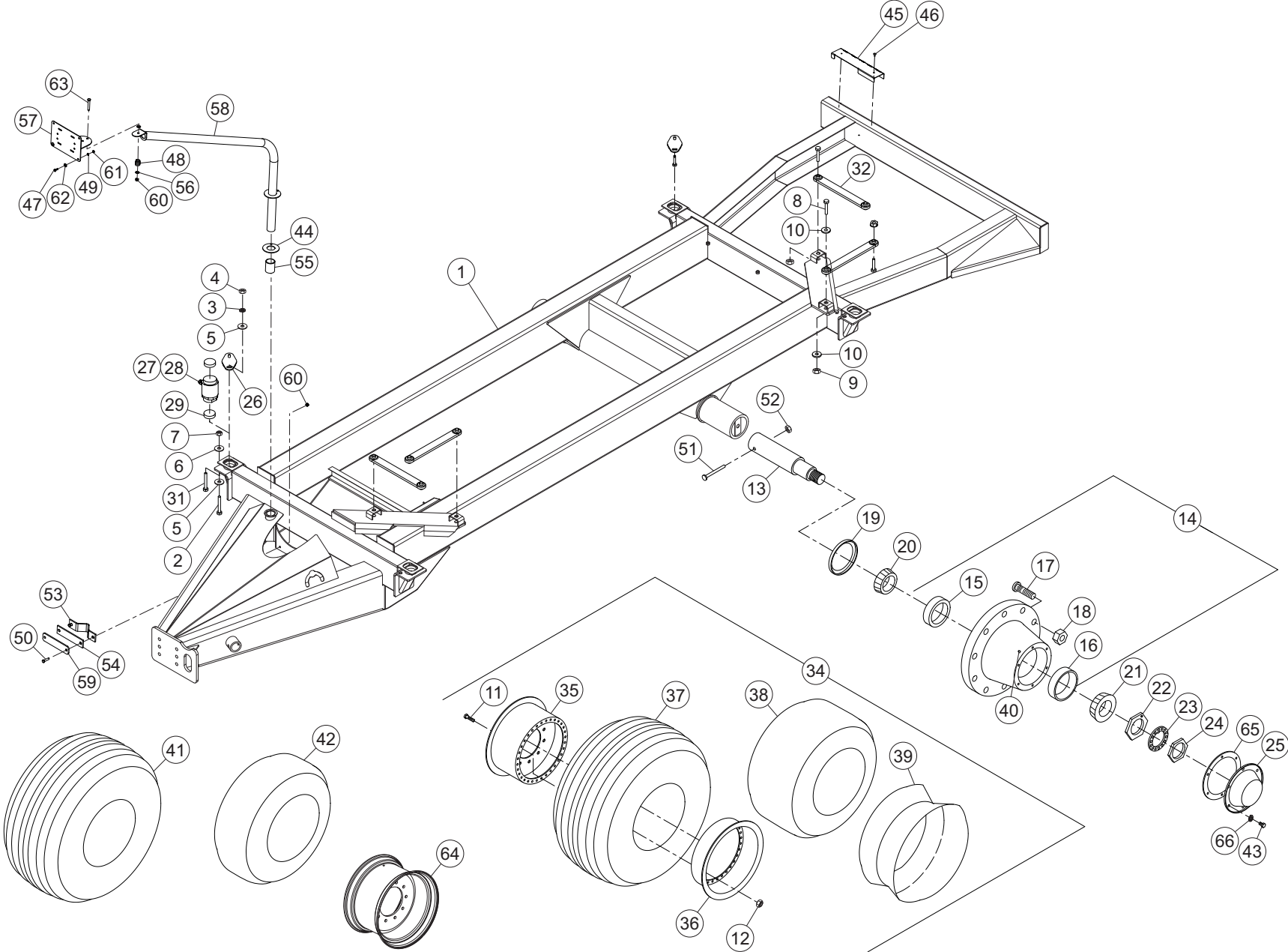
## CHARIOT SINGLE

## CARRIAGE SINGLE

## FAHRWERK SINGLE

## CARRELLO SINGLE

Rep	Nr	Qt	Designation	Description	Bezeichnung	Referenza	Remarque - Remark - Bemerkung - Osservazioni
001	73008560	001	CHARIOT PORTEUR	UNDERCARRIAGE	TRÄGERSCHLITTEN	CARRELLO DI SUPPORTO	
002	87170002	008	VIS TETE HEXAGONALE	SCREW, HEX HEAD	SECHSKANTSCHRAUBE	VITE A TESTA ESAGONALE	
003	87170003	008	WASHER, LOCK, .50, ZP	WASHER, LOCK, .50, ZP			
004	87170004	008	NUT, HEX, .50 NC GR5	NUT, HEX, .50 NC GR5			
005	87170040	016	WASHER, FLAT, .50 USS	WASHER, FLAT, .50 USS			
006	87170066	004	WASHER, FLAT, .63 USS	WASHER, FLAT, .63 USS			
007	87170011	004	NUT, HEX, .63 NC GR5	NUT, HEX, .63 NC GR5			
008	87173020	012	VIS TETE HEXAGONALE	SCREW, HEX HEAD	SECHSKANTSCHRAUBE	VITE A TESTA ESAGONALE	
009	87173069	012	NUT, HEX, .88 NC GR5 LOCK	NUT, HEX, .88 NC GR5 LOCK			
010	87173298	008	WASHER, FLAT, .88 USS	WASHER, FLAT, .88 USS			
011	87170373	032	VIS TETE HEXAGONALE	SCREW, HEX HEAD	SECHSKANTSCHRAUBE	VITE A TESTA ESAGONALE	
012	87170042	032	NUT, HEX, .50 NC GR5 LOCK	NUT, HEX, .50 NC GR5 LOCK			
013	70135918	002	FUSEE DE ROUE	SPINDLE, WHEEL	RADACHSE	FUSELLO DELLA RUOTA	
014	70105773	002	HUB, WHEEL, 10 HOLE W/RACES	HUB, WHEEL, 10 HOLE W/RACES			+ [1]
015	70173031	001	BEARING, CUP, 5.7864 HM218210	BEARING, CUP, 5.7864 HM218210			[1]
016	70173032	001	BEARING, CUP, 4.8125 HM212011	BEARING, CUP, 4.8125 HM212011			[1]
017	70174784	010	STUD, WHEEL, .75 NF RH THD	STUD, WHEEL, .75 NF RH THD			[1]
018	70170920	010	NUT, WHEEL, .75 NF RH THD	NUT, WHEEL, .75 NF RH THD			[1]
019	70173006	002	SEAL, LIP, 4.44 X 6.00 X .50	SEAL, LIP, 4.44 X 6.00 X .50			
020	70173001	002	BEARING, CONE, 3.5423	BEARING, CONE, 3.5423			
021	70173002	002	BEARING, CONE, 2.6250	BEARING, CONE, 2.6250			
022	87173003	002	NUT, SPINDLE, INNER W/STUD	NUT, SPINDLE, INNER W/STUD			
023	87173004	002	WASHER, LOCK,	WASHER, LOCK,			
024	87173005	002	NUT, SPINDLE, OUTER	NUT, SPINDLE, OUTER			
025	70173007	002	KIT, HUB CAP				Includes Gasket
026	70102325	004	WC, MOUNT, LOAD CELL,				
027	70173034	004	SCALE, LOAD CELL, D/S	SCALE, LOAD CELL, D/S			Digi-Star □
028	70175256	004	SCALE, LOAD CELL 3.0 MV	SCALE, LOAD CELL 3.0 MV			Weigh-Tronix □
029	70137132	008	PESEE (COMPRESSION)	LOADCELL	TARIERUNG	CELLA DI CARICO	2 required per Load Cell
031	87173019	004	VIS TETE HEXAGONALE	SCREW, HEX HEAD	SECHSKANTSCHRAUBE	VITE A TESTA ESAGONALE	
032	70103989	004	BRAS	ARM	ARM	BRACCIO	
034	70175331	002	WHEEL AND TIRE, 46 X 18-20	WHEEL AND TIRE, 46 X 18-20			+ [2]
035	70175334	001		WHEEL, RIM, INNER 10 HOLE			[2] OPT
036	70175333	001		WHEEL, RIM, OUTER			[2] OPT
037	70175332	001		TIRE, 46 X 18 - 20 AIRCRAFT			[2] OPT
038	70175335	001	TUBE, TIRE 46 X 18 - 20	TUBE, TIRE 46 X 18 - 20			[2] OPT
039	70175336	001		FLAP, TIRE 46 X 18			[2] OPT
040	87170023	001	ZERK, STR, .25 SPECIAL TAPER	ZERK, STR, .25 SPECIAL TAPER			[1]
041	70175269	002	TIRE, 425-65R22.5 RECAP	TIRE, 425-65R22.5 RECAP	REIFEN	PNEUMATICO	OPT
042	70174577	002	TUBE, TIRE, 15R/16.5R/18R X	TUBE, TIRE, 15R/16.5R/18R X			OPT tube:425
043	87170262	012	VIS TETE HEXAGONALE	SCREW, HEX HEAD	SECHSKANTSCHRAUBE	VITE A TESTA ESAGONALE	
044	76030030	001	RONDELLE	WASHER	SCHLEIBE	RONDELLA PIATTA	
045	76030460	001	MARCHEPIED	STEP	TRITTSSTUFE	SCALINI	
046	87177853	002	RIVET	RIVET	NIETE	RIVETTO	
047	87170803	002	VIS TETE HEXAGONALE	SCREW, HEX HEAD	SECHSKANTSCHRAUBE	VITE A TESTA ESAGONALE	
048	70170238	001	SPRING, COMPRESSION, 1.50LG X	SPRING, COMPRESSION, 1.50LG X			
049	87170124	002	WASHER, LOCK, .25	WASHER, LOCK, .25			
050	87170368	002	VIS TETE HEXAGONALE	SCREW, HEX HEAD	SECHSKANTSCHRAUBE	VITE A TESTA ESAGONALE	





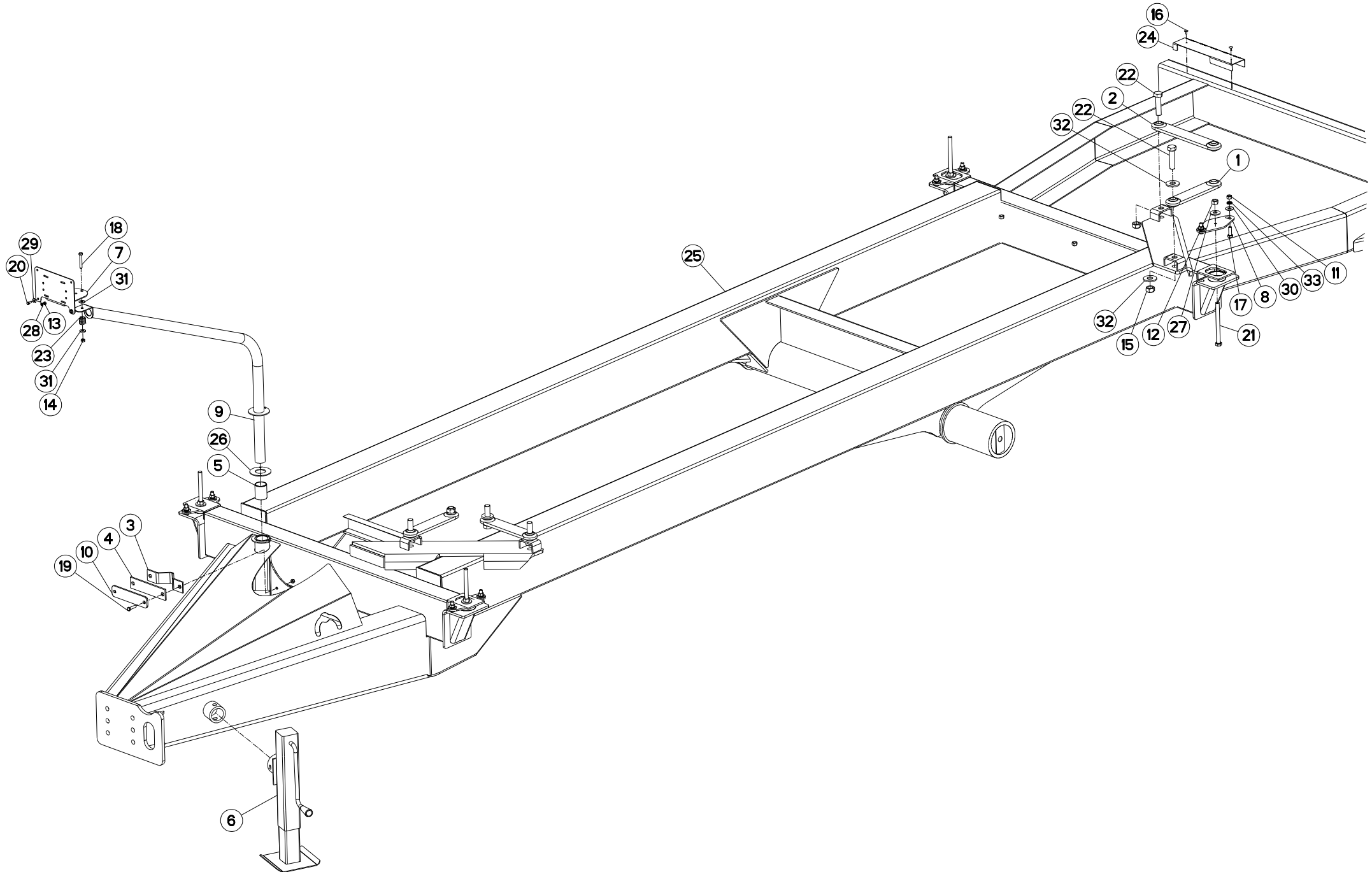
## CHARIOT SINGLE

## CARRIAGE SINGLE

## FAHRWERK SINGLE

## CARRELLO SINGLE

Rep	Nr	Qt	Designation	Description	Bezeichnung	Referenza	Remarque - Remark - Bemerkung - Osservazioni
051	87173777	002	VIS TETE HEXAGONALE	SCREW, HEX HEAD	SECHSKANTSCHRAUBE	VITE A TESTA ESAGONALE	
052	87170031	002	NUT, HEX, .63 NC GR5 LOCK	NUT, HEX, .63 NC GR5 LOCK			
053	76016000	001	CEINTURE	BELT	GÜRT	CINTURA	
054	76016010	001	CEINTURE	BELT	GÜRT	CINTURA	
055	76016030	001	BAGUE	BUSHING	HUELSE	BOCCOLA	
056	87170244	002		WASHER, FLAT, .38 USS			
057	70101835	001	FIXATION	MOUNT	VERBINDUNGSSTUECK	ATTACCO GANCIO	
058	73007510	001	FIXATION	MOUNT	VERBINDUNGSSTUECK	ATTACCO GANCIO	
059	76016020	001	FIXATION	MOUNT	VERBINDUNGSSTUECK	ATTACCO GANCIO	
060	87170047	003		NUT, HEX, .38 NC GR5 LOCK			
061	87170125	002	NUT, HEX, .25 NC GR5	NUT 1/4			
062	87170301	002		WASHER, FLAT, .25 USS			
063	87170257	001	VIS TETE HEXAGONALE	SCREW, HEX HEAD	SECHSKANTSCHRAUBE	VITE A TESTA ESAGONALE	
064	70176629	001	WHEEL, 22.50 X 13.00 10 HOLE	WHEEL, 22.50 X 13.00 10 HOLE			
065	76081480	002	JOINT PLAT	GASKET	DICHTUNG	GUARNIZIONE	
066	87170118	012	WASHER, LOCK, .31, ZP	WASHER, LOCK, .31, ZP			





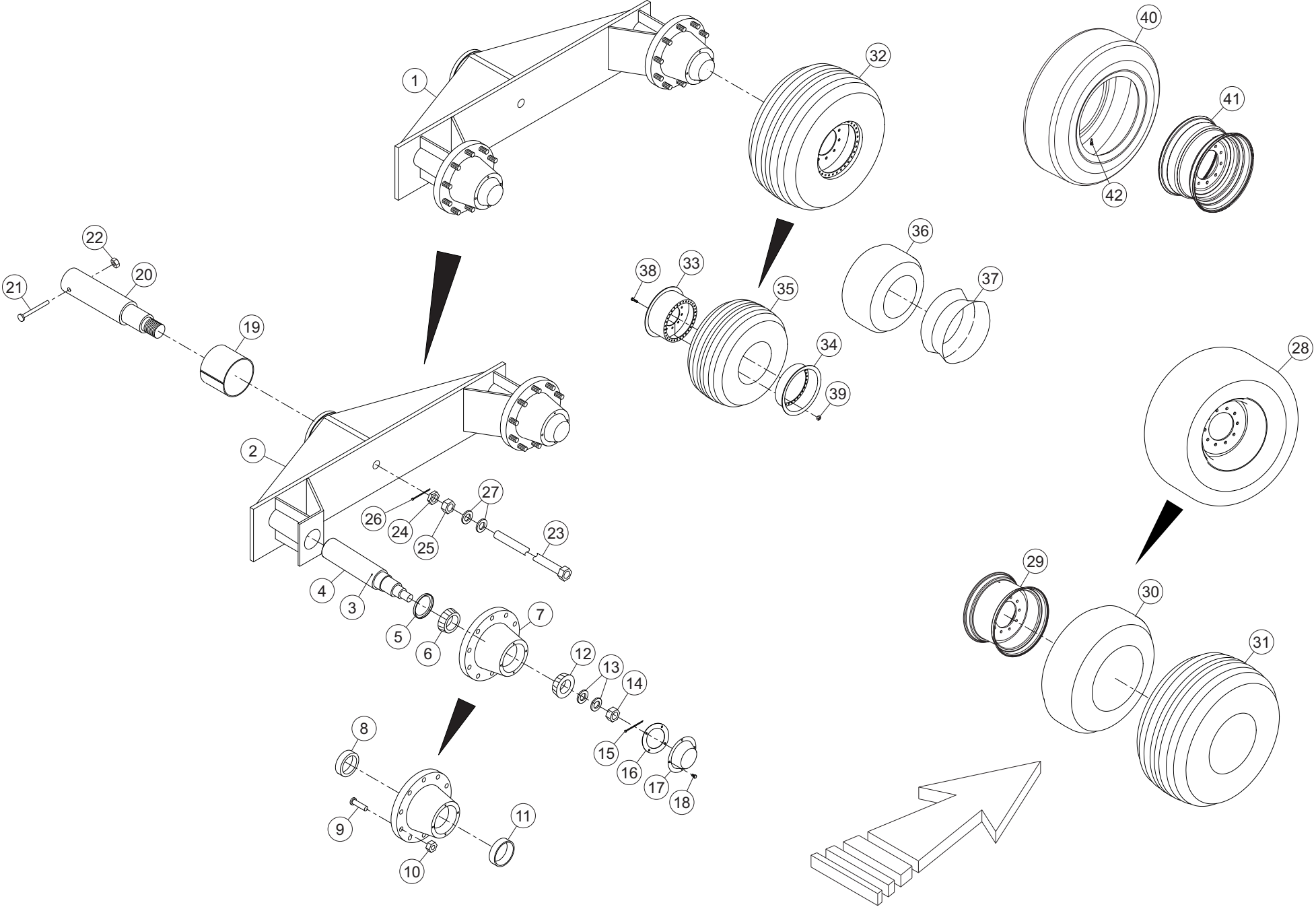
## CHARIOT DOUBLE

## CARRIAGE DOUBLE

## FAHRWERK DOUBLE

## CARRELLO DOUBLE

Rep	Nr	Qt	Designation	Description	Bezeichnung	Referenza	Remarque - Remark - Bemerkung - Osservazioni
001	70103711	003	BRAS	ARM	ARM	BRACCIO	
002	70103989	001	BRAS	ARM	ARM	BRACCIO	
003	76016000	001	CEINTURE	BELT	GÜRT	CINTURA	
004	76016010	001	CEINTURE	BELT	GÜRT	CINTURA	
005	76016030	001	BAGUE	BUSHING	HUELSE	BOCCOLA	
006	70176865	001		JACK, ASSY, SIDE WIND, 10000#			
007	70101835	001	FIXATION	MOUNT	VERBINDUNGSTUECK	ATTACCO GANCIO	
008	70102325	004		WC, MOUNT, LOAD CELL,			
009	73007510	001	FIXATION	MOUNT	VERBINDUNGSTUECK	ATTACCO GANCIO	
010	76016020	001	FIXATION	MOUNT	VERBINDUNGSTUECK	ATTACCO GANCIO	
011	87170004	008	NUT, HEX, .50 NC GR5	NUT, HEX, .50 NC GR5			
012	87170011	004	NUT, HEX, .63 NC GR5	NUT, HEX, .63 NC GR5			
013	87170125	002	NUT, HEX, .25 NC GR5	NUT 1/4			
014	87170047	003		NUT, HEX, .38 NC GR5 LOCK			
015	87173069	003	NUT, HEX, .88 NC GR5 LOCK	NUT, HEX, .88 NC GR5 LOCK			
016	87177853	002	RIVET	RIVET	NIETE	RIVETTO	
017	87170002	008	VIS TETE HEXAGONALE	SCREW, HEX HEAD	SECHSKANTSCHRAUBE	VITE A TESTA ESAGONALE	
018	87170257	001	VIS TETE HEXAGONALE	SCREW, HEX HEAD	SECHSKANTSCHRAUBE	VITE A TESTA ESAGONALE	
019	87170368	002	VIS TETE HEXAGONALE	SCREW, HEX HEAD	SECHSKANTSCHRAUBE	VITE A TESTA ESAGONALE	
020	87170803	002	VIS TETE HEXAGONALE	SCREW, HEX HEAD	SECHSKANTSCHRAUBE	VITE A TESTA ESAGONALE	
021	87173019	004	VIS TETE HEXAGONALE	SCREW, HEX HEAD	SECHSKANTSCHRAUBE	VITE A TESTA ESAGONALE	
022	87173020	005	VIS TETE HEXAGONALE	SCREW, HEX HEAD	SECHSKANTSCHRAUBE	VITE A TESTA ESAGONALE	
023	70170238	001	SPRING, COMPRESSION, 1.50LG X	SPRING, COMPRESSION, 1.50LG X			
024	76030460	001	MARCHEPIED	STEP	TRITTSTUFE	SCALINI	
025	73008580	001	CHARIOT PORTEUR	UNDERCARRIAGE	TRÄGERSCHLITTEN	CARRELLO DI SUPPORTO	
026	76030030	001	RONDELLE	WASHER	SCHEIBE	RONDELLA PIATTA	
027	87170066	004	WASHER, FLAT, .63 USS	WASHER, FLAT, .63 USS			
028	87170124	002	WASHER, LOCK, .25	WASHER, LOCK, .25			
029	87170301	002		WASHER, FLAT, .25 USS			
030	87170040	008	WASHER, FLAT, .50 USS	WASHER, FLAT, .50 USS			
031	87170244	002		WASHER, FLAT, .38 USS			
032	87173298	002	WASHER, FLAT, .88 USS	WASHER, FLAT, .88 USS			
033	87170003	008	WASHER, LOCK, .50, ZP	WASHER, LOCK, .50, ZP			





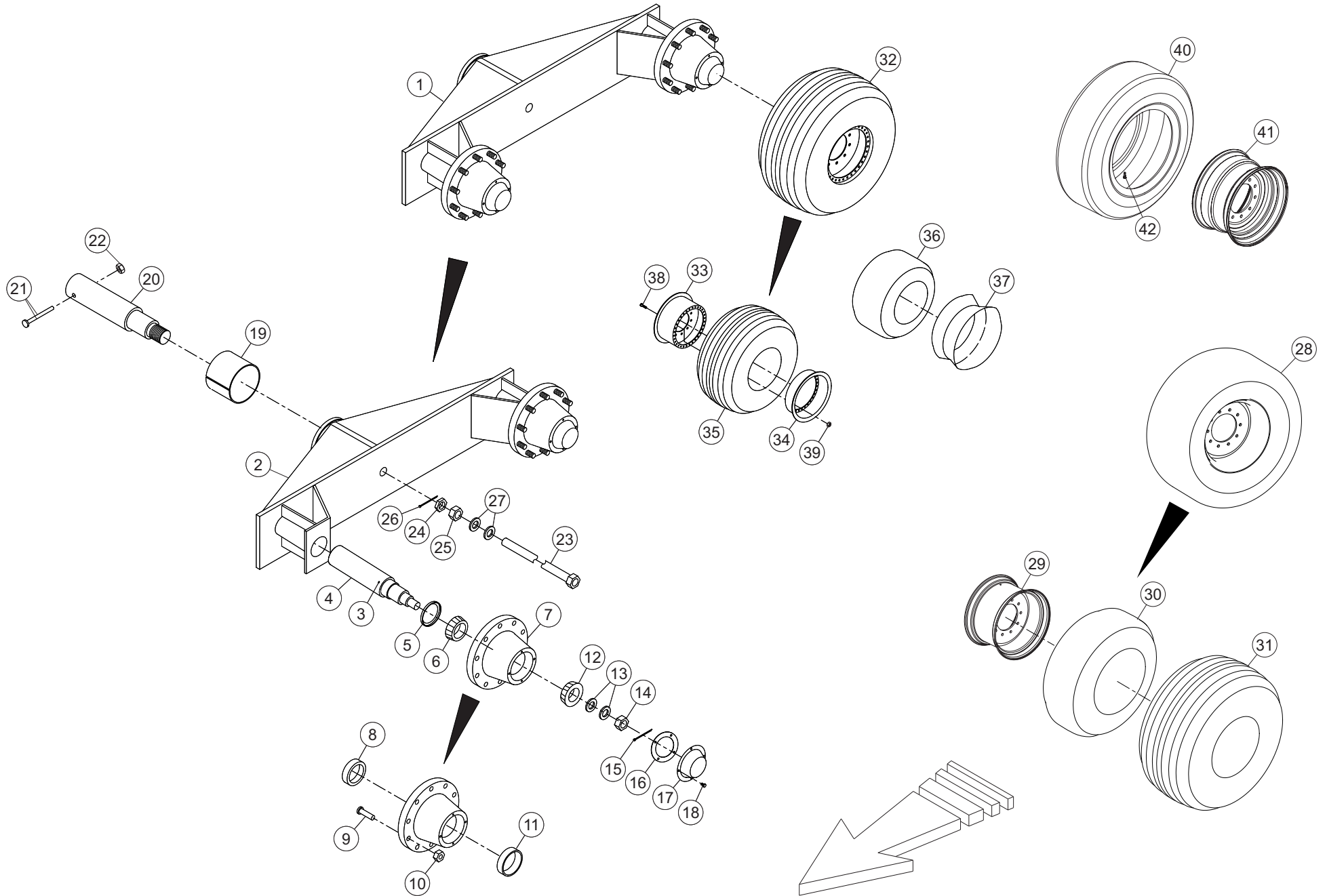
KIT ROUES TANDEM ,RH

BOGIE AXLE ,RH

TANDEM-FAHRWERK ,RH

ASSALE RUOTE CARRELLO ,RH

Rep	Nr	Qt	Designation	Description	Bezeichnung	Referenza	Remarque - Remark - Bemerkung - Osservazioni
001	70102048	001	TRAIN DE ROUES	BOGIE	RADSTAENDER	TELAIO	+ [1]
002	70102066	001	WC, BOGIE, RH	WC, BOGIE, RH			[1]
003	87170865	001		ZERK, STR, .12NPT SAE			[1]
004	70134824	002	ROUND, 3.38 X 17.75 SPINDLE	ROUND, 3.38 X 17.75 SPINDLE			[1]
005	70172362	002		SEAL, LIP, 3.38 X 4.63 X .44			[1]
006	70172360	002		BEARING, CONE, 2.75 33275			[1]
007	70172396	002	HUB, WHEEL, 10 HOLE	HUB, WHEEL, 10 HOLE			[1] + [4]
008	70172361	001	BEARING, CUP, 4.6250 33462	BEARING, CUP, 4.6250 33462			[1][4]
009	70174784	010	STUD, WHEEL, .75 NF RH THD	STUD, WHEEL, .75 NF RH THD			[1][4]
010	70170920	010	NUT, WHEEL, .75 NF RH THD	NUT, WHEEL, .75 NF RH THD			[1][4]
011	70170922	001	BEARING, CUP, 4.2500 453A	BEARING, CUP, 4.2500 453A			[1][4]
012	70170921	002		BEARING, CONE, 1.7500 460			[1]
013	87170928	004	WASHER, FLAT, 1.25 USS	WASHER, FLAT, 1.25 USS			[1]
014	87170927	002	NUT, SLOTTED HEX 1.25", 12 UNF	NUT, SLOTTED HEX 1.25", 12 UNF			[1]
015	87170056	002	PIN, COTTER, .25 X 2.00	PIN, COTTER, .25 X 2.00			[1]
016	70176936	002	GASKET, HUBCAP	GASKET, HUBCAP			[1]
017	70170926	002	CAP, HUB, 10 HOLE	CAP, HUB, 10 HOLE			[1]
018	87170262	002	VIS TETE HEXAGONALE	SCREW, HEX HEAD	SECHSKANTSCHRAUBE	VITE A TESTA ESAGONALE	[1]
019	70134843	001	SHEET, PLA, .13X 10.75 X 20.81	SHEET, PLA, .13X 10.75 X 20.81			[1]
020	70135918	002	FUSEE DE ROUE	SPINDLE, WHEEL	RADACHSE	FUSELLO DELLA RUOTA	[1]
021	87173777	002	VIS TETE HEXAGONALE	SCREW, HEX HEAD	SECHSKANTSCHRAUBE	VITE A TESTA ESAGONALE	[1]
022	87170031	002	NUT, HEX, .63 NC GR5 LOCK	NUT, HEX, .63 NC GR5 LOCK			[1]
023	70103754	001		WC, TIE ROD, 3060-3070 TANDEM			[1]
024	87170017	001	NUT, HEX, .75 NC GR5	NUT, HEX, .75 NC GR5			[1]
025	87170035	001	NUT, HEX, .75 NCGR5 JAM	NUT, HEX, .75 NCGR5 JAM			[1]
026	87170236	001	PIN, COTTER, .16 X 1.50	PIN, COTTER, .16 X 1.50			[1]
027	87170015	002	WASHER, FLAT, .75 USS	WASHER, FLAT, .75 USS			[1]
028	70105003	004	ASSY, TIRE & WHEEL	ASSY, TIRE & WHEEL			+ [2]
029	70176629	004	WHEEL, 22.50 X 13.00 10 HOLE	WHEEL, 22.50 X 13.00 10 HOLE			[2]
030	70174577	004	TUBE, TIRE, 15R/16.5R/18R X	TUBE, TIRE, 15R/16.5R/18R X			[2] tube 425 wheel
031	70175269	004	TIRE, 425-65R22.5 RECAP	TIRE, 425-65R22.5 RECAP	REIFEN	PNEUMATICO	[2]
032	70175331	004	WHEEL AND TIRE, 46 X 18-20	WHEEL AND TIRE, 46 X 18-20			+ [3]
033	70175333	004		WHEEL, RIM, OUTER			[3]
034	70175334	004		WHEEL, RIM, INNER 10 HOLE			[3]
035	70175332	004		TIRE, 46 X 18 - 20 AIRCRAFT			[3]
036	70175335	004	TUBE, TIRE 46 X 18 - 20	TUBE, TIRE 46 X 18 - 20			[3]
037	70175336	004		FLAP, TIRE 46 X 18			[3]
038	87170373	064	VIS TETE HEXAGONALE	SCREW, HEX HEAD	SECHSKANTSCHRAUBE	VITE A TESTA ESAGONALE	[3]
039	87170042	064		NUT, HEX, .50 NC GR5 LOCK			[3]
040	70171653	004	TIRE, 22.5 385-65R DUPLEX	TIRE, 22.5 385-65R DUPLEX			
041	76106190	004	JANTE	RIM	FELGE	CERCHIO	
042	70171653	004	TIRE, 22.5 385-65R DUPLEX	TIRE, 22.5 385-65R DUPLEX			





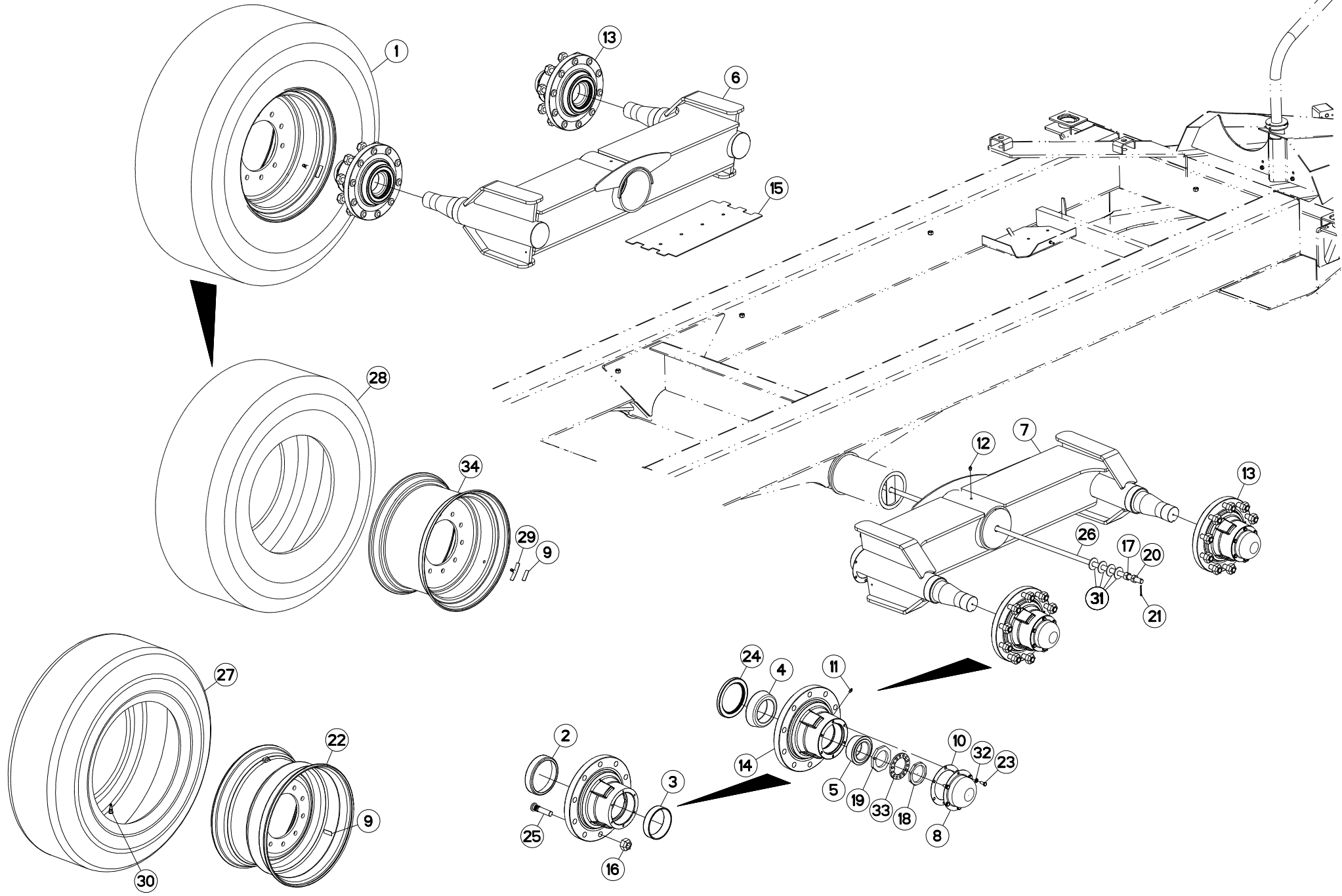
KIT ROUES TANDEM ,LH

BOGIE AXLE ,LH

TANDEM-FAHRWERK ,LH

ASSALE RUOTE CARRELLO ,LH

Rep	Nr	Qt	Designation	Description	Bezeichnung	Referenza	Remarque - Remark - Bemerkung - Osservazioni
001	70102049	001	TRAIN DE ROUES	BOGIE	RADSTAENDER	TELAIO	+ [1]
002	70102065	001	WC, BOGIE, LH	WC, BOGIE, LH			[1]
003	87170865	001		ZERK, STR, .12NPT SAE			[1]
004	70134824	002	ROUND, 3.38 X 17.75 SPINDLE	ROUND, 3.38 X 17.75 SPINDLE			[1]
005	70172362	002		SEAL, LIP, 3.38 X 4.63 X .44			[1]
006	70172360	002		BEARING, CONE, 2.75 33275			[1]
007	70172396	002	HUB, WHEEL, 10 HOLE	HUB, WHEEL, 10 HOLE			[1] + [4]
008	70172361	001	BEARING, CUP, 4.6250 33462	BEARING, CUP, 4.6250 33462			[1][4]
009	70174784	010	STUD, WHEEL, .75 NF RH THD	STUD, WHEEL, .75 NF RH THD			[1][4]
010	70170920	010	NUT, WHEEL, .75 NF RH THD	NUT, WHEEL, .75 NF RH THD			[1][4]
011	70170922	001	BEARING, CUP, 4.2500 453A	BEARING, CUP, 4.2500 453A			[1][4]
012	70170921	002		BEARING, CONE, 1.7500 460			[1]
013	87170928	004	WASHER, FLAT, 1.25 USS	WASHER, FLAT, 1.25 USS			[1]
014	87170927	002	NUT, SLOTTED HEX 1.25", 12 UNF	NUT, SLOTTED HEX 1.25", 12 UNF			[1]
015	87170056	002	PIN, COTTER, .25 X 2.00	PIN, COTTER, .25 X 2.00			[1]
016	70176936	002	GASKET, HUBCAP	GASKET, HUBCAP			[1]
017	70170926	002	CAP, HUB, 10 HOLE	CAP, HUB, 10 HOLE			[1]
018	87170262	002	VIS TETE HEXAGONALE	SCREW, HEX HEAD	SECHSKANTSCHRAUBE	VITE A TESTA ESAGONALE	[1]
019	70134843	001	SHEET, PLA, .13X 10.75 X 20.81	SHEET, PLA, .13X 10.75 X 20.81			[1]
020	70135918	002	FUSEE DE ROUE	SPINDLE, WHEEL	RADACHSE	FUSELLO DELLA RUOTA	[1]
021	87173777	002	VIS TETE HEXAGONALE	SCREW, HEX HEAD	SECHSKANTSCHRAUBE	VITE A TESTA ESAGONALE	[1]
022	87170031	002	NUT, HEX, .63 NC GR5 LOCK	NUT, HEX, .63 NC GR5 LOCK			[1]
023	70103754	001		WC, TIE ROD, 3060-3070 TANDEM			[1]
024	87170017	001	NUT, HEX, .75 NC GR5	NUT, HEX, .75 NC GR5			[1]
025	87170035	001	NUT, HEX, .75 NCGR5 JAM	NUT, HEX, .75 NCGR5 JAM			[1]
026	87170236	001	PIN, COTTER, .16 X 1.50	PIN, COTTER, .16 X 1.50			[1]
027	87170015	002	WASHER, FLAT, .75 USS	WASHER, FLAT, .75 USS			[1]
028	70105003	004	ASSY, TIRE & WHEEL	ASSY, TIRE & WHEEL			+ [2]
029	70176629	004	WHEEL, 22.50 X 13.00 10 HOLE	WHEEL, 22.50 X 13.00 10 HOLE			[2]
030	70174577	004	TUBE, TIRE, 15R/16.5R/18R X	TUBE, TIRE, 15R/16.5R/18R X			[2] tube 425 wheel
031	70175269	004	TIRE, 425-65R22.5 RECAP	TIRE, 425-65R22.5 RECAP	REIFEN	PNEUMATICO	[2]
032	70175331	004	WHEEL AND TIRE, 46 X 18-20	WHEEL AND TIRE, 46 X 18-20			+ [3]
033	70175333	004		WHEEL, RIM, OUTER			[3]
034	70175334	004		WHEEL, RIM, INNER 10 HOLE			[3]
035	70175332	004		TIRE, 46 X 18 - 20 AIRCRAFT			[3]
036	70175335	004	TUBE, TIRE 46 X 18 - 20	TUBE, TIRE 46 X 18 - 20			[3]
037	70175336	004		FLAP, TIRE 46 X 18			[3]
038	87170373	064	VIS TETE HEXAGONALE	SCREW, HEX HEAD	SECHSKANTSCHRAUBE	VITE A TESTA ESAGONALE	[3]
039	87170042	064		NUT, HEX, .50 NC GR5 LOCK			[3]
040	70171653	004	TIRE, 22.5 385-65R DUPLEX	TIRE, 22.5 385-65R DUPLEX			
041	76106190	004	JANTE	RIM	FELGE	CERCHIO	
042	70177003	004	VALVE CHAMBRE A AIR	VALVE STEM	SCHLAUCH VENTIL	VALVOLA CAMERA D'ARIA	





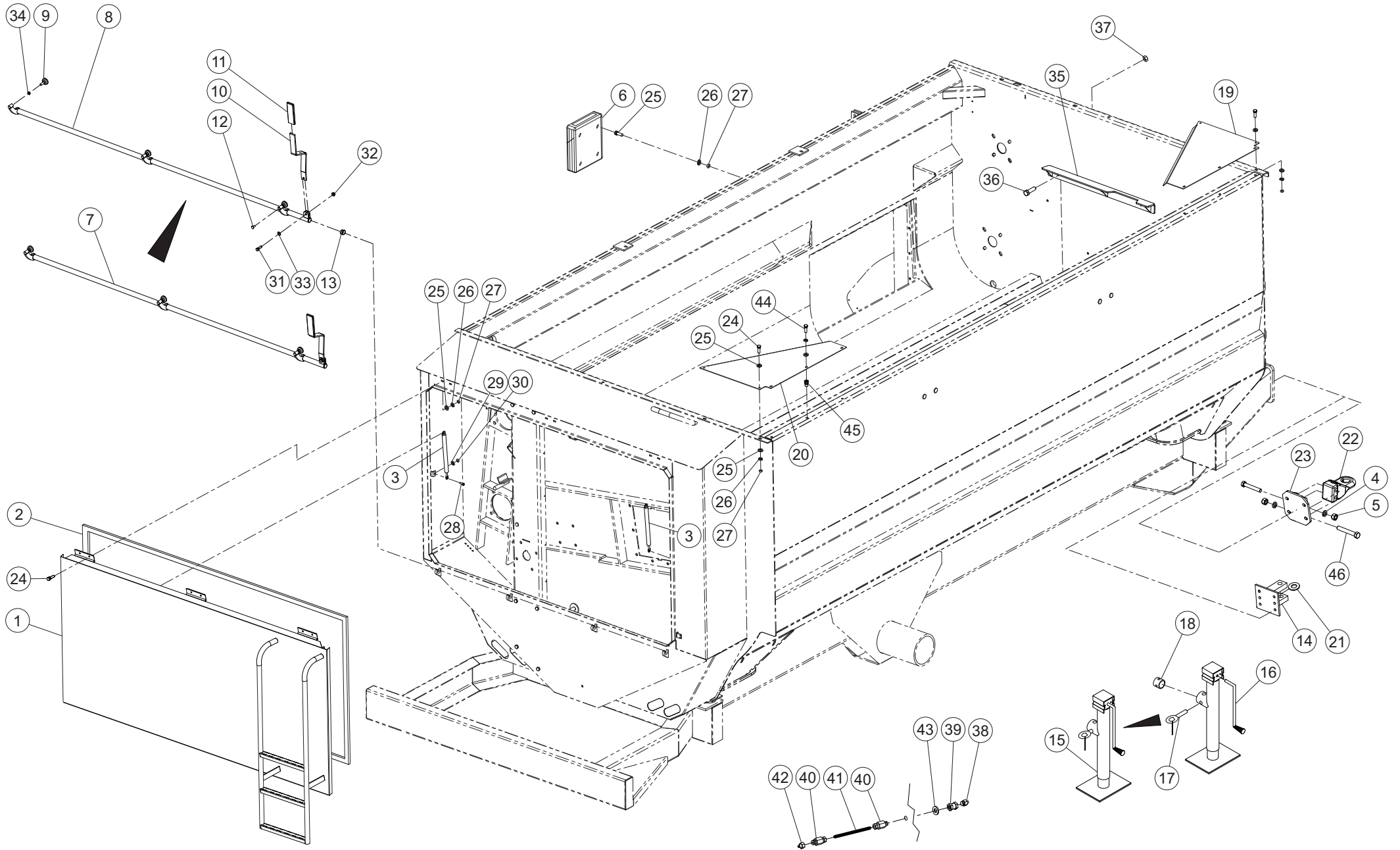
KIT ROUES TANDEM

BOGIE AXLE

TANDEM-FAHRWERK

ASSALE RUOTE CARRELLO

Rep	Nr	Qt	Designation	Description	Bezeichnung	Referenza	Remarque - Remark - Bemerkung - Osservazioni
001	70105003	001	ASSY, TIRE & WHEEL	ASSY, TIRE & WHEEL			[1]
002	70173031	004	BEARING, CUP, 5.7864 HM218210	BEARING, CUP, 5.7864 HM218210			[3]
003	70173032	004	BEARING, CUP, 4.8125 HM212011	BEARING, CUP, 4.8125 HM212011			[3]
004	70173001	004	BEARING, CONE, 3.5423	BEARING, CONE, 3.5423			[2]
005	70173002	004	BEARING, CONE, 2.6250	BEARING, CONE, 2.6250			[2]
006	73012270	001	TRAIN DE ROUES	BOGIE	RADSTAENDER	TELAIO	
007	73012280	001	TRAIN DE ROUES	BOGIE	RADSTAENDER	TELAIO	
008	70173007	004	KIT, HUB CAP	KIT, HUB CAP			[2]
009	70175076	002	ETIQ.ADH.	DECAL	AUFKLEBER	ADESIVO	[1]
010	76081480	004	JOINT PLAT	GASKET	DICHTUNG	GUARNIZIONE	[2]
011	87170023	004	ZERK, STR, .25 SPECIAL TAPER	ZERK, STR, .25 SPECIAL TAPER			[2]
012	87170865	002	ZERK, STR, .12NPT SAE	ZERK, STR, .12NPT SAE			
013	70102921	004	ASSY, HUB, 10 BOLT	ASSY, HUB, 10 BOLT			[2]
014	70105773	004	HUB, WHEEL, 10 HOLE W/RACES	HUB, WHEEL, 10 HOLE W/RACES			[3]
015	70134843	002	SHEET, PLA, .13X 10.75 X 20.81	SHEET, PLA, .13X 10.75 X 20.81			[2]
016	70170920	040	NUT, WHEEL, .75 NF RH THD	NUT, WHEEL, .75 NF RH THD			[3]
017	87170017	001	NUT, HEX, .75 NC GR5	NUT, HEX, .75 NC GR5			[2]
018	87173005	004	NUT, SPINDLE, OUTER	NUT, SPINDLE, OUTER			[2]
019	87173003	004	NUT, SPINDLE, INNER W/STUD	NUT, SPINDLE, INNER W/STUD			[2]
020	87170035	001	NUT, HEX, .75 NCGR5 JAM	NUT, HEX, .75 NCGR5 JAM			
021	87170236	001	PIN, COTTER, .16 X 1.50	PIN, COTTER, .16 X 1.50			
022	76106190	001	JANTE	RIM	FELGE	CERCHIO	
023	87170262	024	VIS TETE HEXAGONALE	SCREW, HEX HEAD	SECHSKANTSCHRAUBE	VITE A TESTA ESAGONALE	[2]
024	70173006	004	SEAL, LIP, 4.44 X 6.00 X .50	SEAL, LIP, 4.44 X 6.00 X .50			[2]
025	70174784	040	STUD, WHEEL, .75 NF RH THD	STUD, WHEEL, .75 NF RH THD			[3]
026	70103754	001	WC, TIE ROD, 3060-3070 TANDEM	WC, TIE ROD, 3060-3070 TANDEM			
027	70171653	001	TIRE, 22.5 385-65R DUPLEX	TIRE, 22.5 385-65R DUPLEX			
028	70175269	001	TIRE, 425-65R22.5 RECAP	TIRE, 425-65R22.5 RECAP	REIFEN	PNEUMATICO	[1]
029	70174577	001	TUBE, TIRE, 15R/16.5R/18R X	TUBE, TIRE, 15R/16.5R/18R X			[1]
030	70177003	001	VALVE CHAMBRE A AIR	VALVE STEM	SCHLAUCH VENTIL	VALVOLA CAMERA D'ARIA	
031	87170015	006	WASHER, FLAT, .75 USS	WASHER, FLAT, .75 USS			
032	87170118	024	WASHER, LOCK, .31, ZP	WASHER, LOCK, .31, ZP			[2]
033	87173004	004	WASHER, LOCK,	WASHER, LOCK,			[2]
034	70176629	001	WHEEL, 22.50 X 13.00 10 HOLE	WHEEL, 22.50 X 13.00 10 HOLE			[1]:425 tire





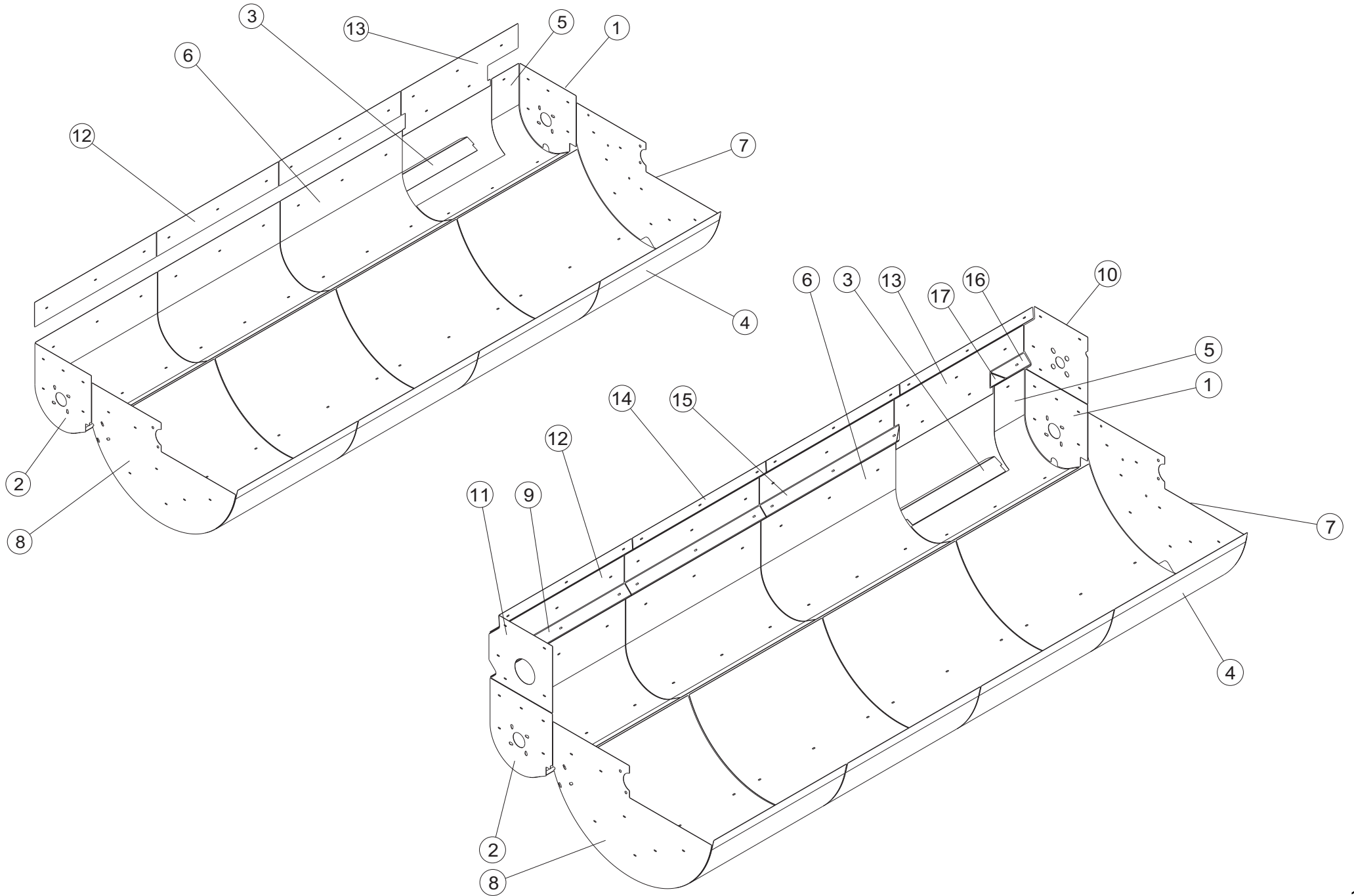
PIÈCES DU CAISSON

BODY PARTS

AUFBAUELEMENTE

PEZZI DEL TELAIO

Rep	Nr	Qt	Designation	Description	Bezeichnung	Referenza	Remarque - Remark - Bemerkung - Osservazioni
001	73007000	001	PROTECTION	SHIELD	SCHUTZ	PROTEZIONE	
002	70176935	001	SEAL, TRIM	SEAL, TRIM			<-> 28 ft/ 8.5 m
003	70173533	002	SHOCK, GAS LIFT SUPPORT, LARGE	SHOCK, GAS LIFT SUPPORT, LARGE			
004	87171021	002	WASHER, LOCK, 1.00, ZP	WASHER, LOCK, 1.00, ZP			
005	87175247	002	NUT, HEX, 1.00 NC GR8	NUT, HEX, 1.00 NC GR8			
006	70175387	001		CONTAINER, MANUAL STORAGE			
007	73007010	001	VERROU	LATCH	RIEGEL	LEVA	
008	73007020	001	VERROU	LATCH	RIEGEL	LEVA	
009	76011580	003	PIED	FOOT	FUSS	PIEDE	
010	76011480	001	POIGNEE	HANDLE	HANDGRIFF	MANIGLIA	
011	70177164	001	CAP, PLA, .25 X 1.50 X 5.00	CAP, PLA, .25 X 1.50 X 5.00			
012	76011600	003	BOUCHON	PLUG	VERSCHLUSSSCHRAUBE	TAPPO	
013	76011590	002	BOUCHON	PLUG	VERSCHLUSSSCHRAUBE	TAPPO	
014	76022320	001	ATTELAGE	HITCH	ANBAUBOCK	ATTACCO	cast clevis
015	70176865	001		JACK, ASSY, SIDE WIND, 10000#			
016	70174840	001		JACK, CRANK HANDLE W/ HARDWARE			
017	70174838	001		PIN, PULL ASSEMBLY, .75			
018	70174839	001		JACK, TUBE, INNER			
019	70141363	001	SHEET, 10GA X 24.54 X 36.00	SHEET, 10GA X 24.54 X 36.00			Front
020	70141364	001	SHEET, 10GA X 24.54 X 36.00	SHEET, 10GA X 24.54 X 36.00			Rear
021	70140848	001		SHEET, PLA, .12X 2.99 X 1.38			
022	70105373	001		WC, PINTLE HITCH MOUNT			
023	70175221	001	CLEVIS, 4.56 X 11.02 CANADIAN	CLEVIS, 4.56 X 11.02 CANADIAN			
024	87170027	011	VIS TETE HEXAGONALE	SCREW, HEX HEAD	SECHSKANTSCHRAUBE	VITE A TESTA ESAGONALE	
025	87170127	016		WASHER, FLAT, .31 USS			
026	87170118	011	WASHER, LOCK, .31, ZP	WASHER, LOCK, .31, ZP			
027	87170119	011	ECROU HEXAGONAL	NUT, HEX	SECHSKANTMUTTER	DADO ESAGONALE	
028	87170368	004	VIS TETE HEXAGONALE	SCREW, HEX HEAD	SECHSKANTSCHRAUBE	VITE A TESTA ESAGONALE	
029	87170006	004	WASHER, LOCK, .38, ZP	WASHER, LOCK, .38, ZP			
030	87170007	008	NUT, HEX, .38 NC GR5	NUT, HEX, .38 NC GR5			
031	87170005	001	VIS TETE HEXAGONALE	SCREW, HEX HEAD	SECHSKANTSCHRAUBE	VITE A TESTA ESAGONALE	
032	87176246	001	NUT, HEX, .38 NC FLANGE LOCK	NUT, HEX, .38 NC FLANGE LOCK			
033	87170244	001		WASHER, FLAT, .38 USS			
034	87170022	001		NUT, HEX, .38 NCGR5 JAM			
035	73005270	001	RACLEUR	SCRAPER	ABSTREIFER	RASCHIATORE	Available with Helix reels option o
036	87170149	003	VIS TETE HEXAGONALE	SCREW, HEX HEAD	SECHSKANTSCHRAUBE	VITE A TESTA ESAGONALE	
037	87170042	003		NUT, HEX, .50 NC GR5 LOCK			
038	87170865	001		ZERK, STR, .12NPT SAE			Quantity for 1 grease line assy.
039	70172024	001		ADAPTER, STR, .12NPT F X .12			Quantity for 1 grease line assy.
040	70172822	002		ADAPTER, STR, .19 TUBE X .12			Quantity for 1 grease line assy.
041	29181036	001	TUBE, RD, .19	TUBE, RD, .19			<-> 20 ft / 6.1 m
042	70172823	001		ADAPTER, STR, .25 SAE LTX .12			Quantity for 1 grease line assy.
043	87170244	002		WASHER, FLAT, .38 USS			Quantity for 1 grease line assy.
044	87170068	006	VIS TETE HEXAGONALE	SCREW, HEX HEAD	SECHSKANTSCHRAUBE	VITE A TESTA ESAGONALE	
045	87175981	006	INSERT, THREADED, .31-18, HEX	INSERT, THREADED, .31-18, HEX			
046	87177181	002	VIS TETE HEXAGONALE	SCREW, HEX HEAD	SECHSKANTSCHRAUBE	VITE A TESTA ESAGONALE	





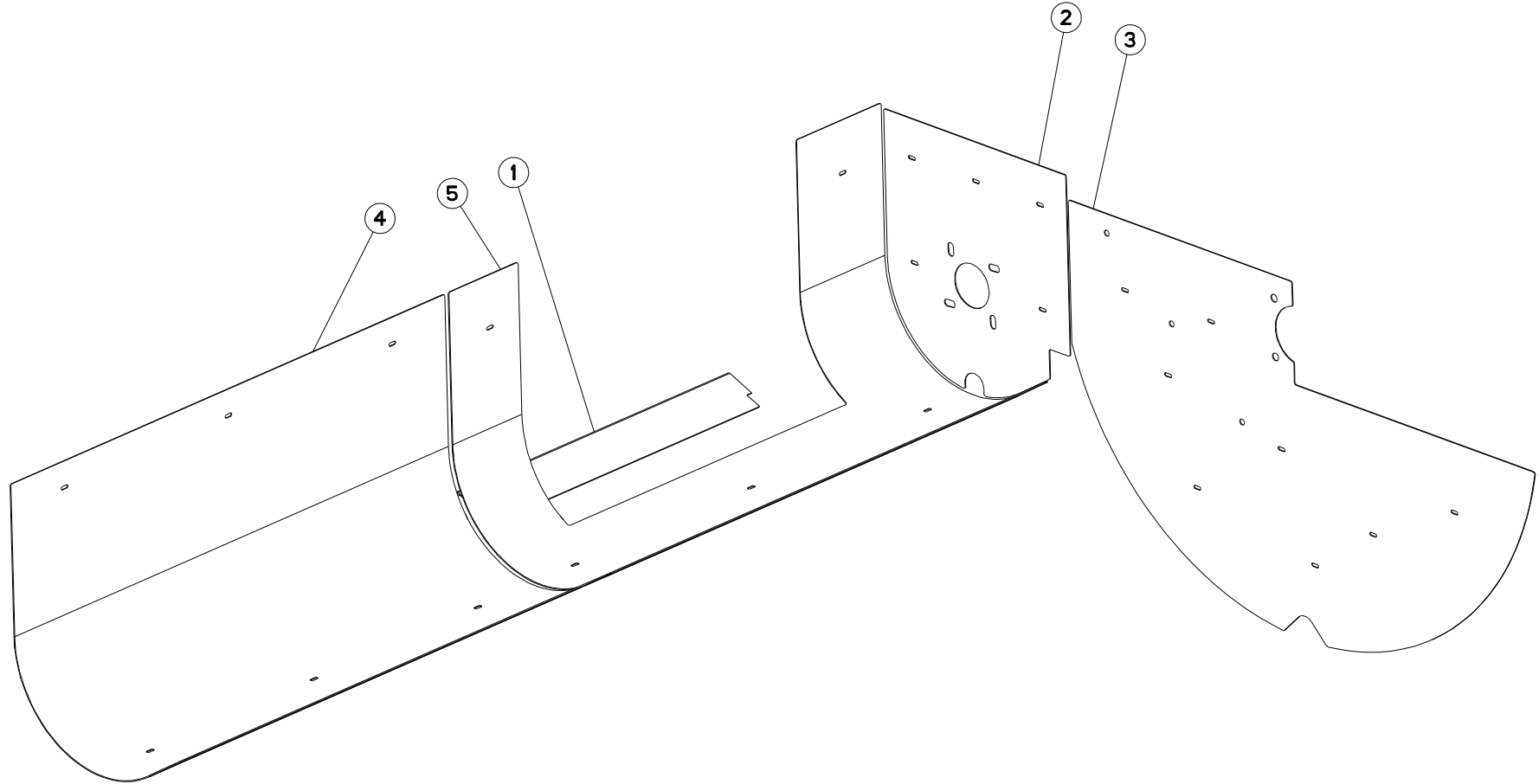
## TÔLE DE RECOUVREMENT , 12 GA S

## LINER , 12 GA SS

## BEHAELTERAUSKLEIDUNG , 12 GA S

## RIVESTIMENTO , 12 GA SS

Rep	Nr	Qt	Designation	Description	Bezeichnung	Referenza	Remarque - Remark - Bemerkung - Osservazioni
001	70136035	001	DOUBLURE D'USURE	LINER	AUFSCHWEIßPLATTE	FODERA DI CONSUMO	
002	70148141	001	DOUBLURE D'USURE	LINER	AUFSCHWEIßPLATTE	FODERA DI CONSUMO	
003	70136032	001	DOUBLURE D'USURE	LINER	AUFSCHWEIßPLATTE	FODERA DI CONSUMO	
004	70140530	004	SHEET, SS 12GA X 56.44 X 92.81	SHEET, SS 12GA X 56.44 X 92.81			
005	76033380	001	DOUBLURE D'USURE	LINER	AUFSCHWEIßPLATTE	FODERA DI CONSUMO	
006	76033400	003	DOUBLURE D'USURE	LINER	AUFSCHWEIßPLATTE	FODERA DI CONSUMO	
007	70147828	001	DOUBLURE D'USURE	LINER	AUFSCHWEIßPLATTE	FODERA DI CONSUMO	
008	70147826	001	DOUBLURE D'USURE	LINER	AUFSCHWEIßPLATTE	FODERA DI CONSUMO	
009	76033390	002	DOUBLURE D'USURE	LINER	AUFSCHWEIßPLATTE	FODERA DI CONSUMO	
010	76033470	001	DOUBLURE D'USURE	LINER	AUFSCHWEIßPLATTE	FODERA DI CONSUMO	
011	76033460	001	DOUBLURE D'USURE	LINER	AUFSCHWEIßPLATTE	FODERA DI CONSUMO	
012	76033480	003	DOUBLURE D'USURE	LINER	AUFSCHWEIßPLATTE	FODERA DI CONSUMO	
013	76033440	001	DOUBLURE D'USURE	LINER	AUFSCHWEIßPLATTE	FODERA DI CONSUMO	
014	76033430	004	DOUBLURE D'USURE	LINER	AUFSCHWEIßPLATTE	FODERA DI CONSUMO	
015	76033420	001	DOUBLURE D'USURE	LINER	AUFSCHWEIßPLATTE	FODERA DI CONSUMO	
016	76033410	001	DOUBLURE D'USURE	LINER	AUFSCHWEIßPLATTE	FODERA DI CONSUMO	
017	76033490	002	DOUBLURE D'USURE	LINER	AUFSCHWEIßPLATTE	FODERA DI CONSUMO	





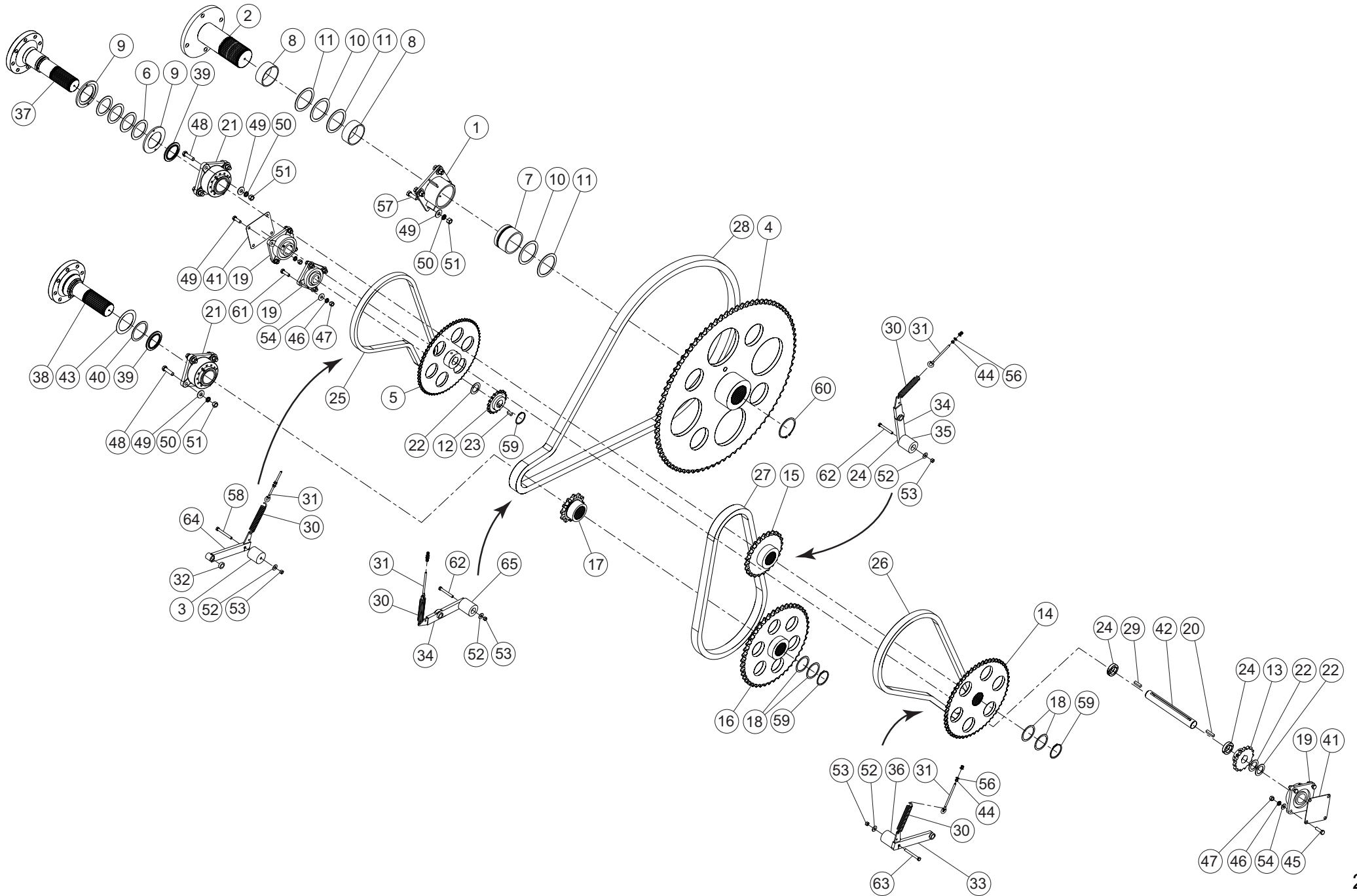
## TÔLE DE RECOUVREMENT

## LINER

## BEHAELTERAUSKLEIDUNG

## RIVESTIMENTO

Rep	Nr	Qt	Designation	Description	Bezeichnung	Referenza	Remarque - Remark - Bemerkung - Osservazioni
001	<b>70136032</b>	001	DOUBLURE D'USURE	LINER	AUFSCHEIßPLATTE	FODERA DI CONSUMO	
002	<b>70136035</b>	001	DOUBLURE D'USURE	LINER	AUFSCHEIßPLATTE	FODERA DI CONSUMO	
003	<b>70147828</b>	001	DOUBLURE D'USURE	LINER	AUFSCHEIßPLATTE	FODERA DI CONSUMO	
004	<b>70147830</b>	001	DOUBLURE D'USURE	LINER	AUFSCHEIßPLATTE	FODERA DI CONSUMO	
005	<b>76033560</b>	001	DOUBLURE D'USURE	LINER	AUFSCHEIßPLATTE	FODERA DI CONSUMO	





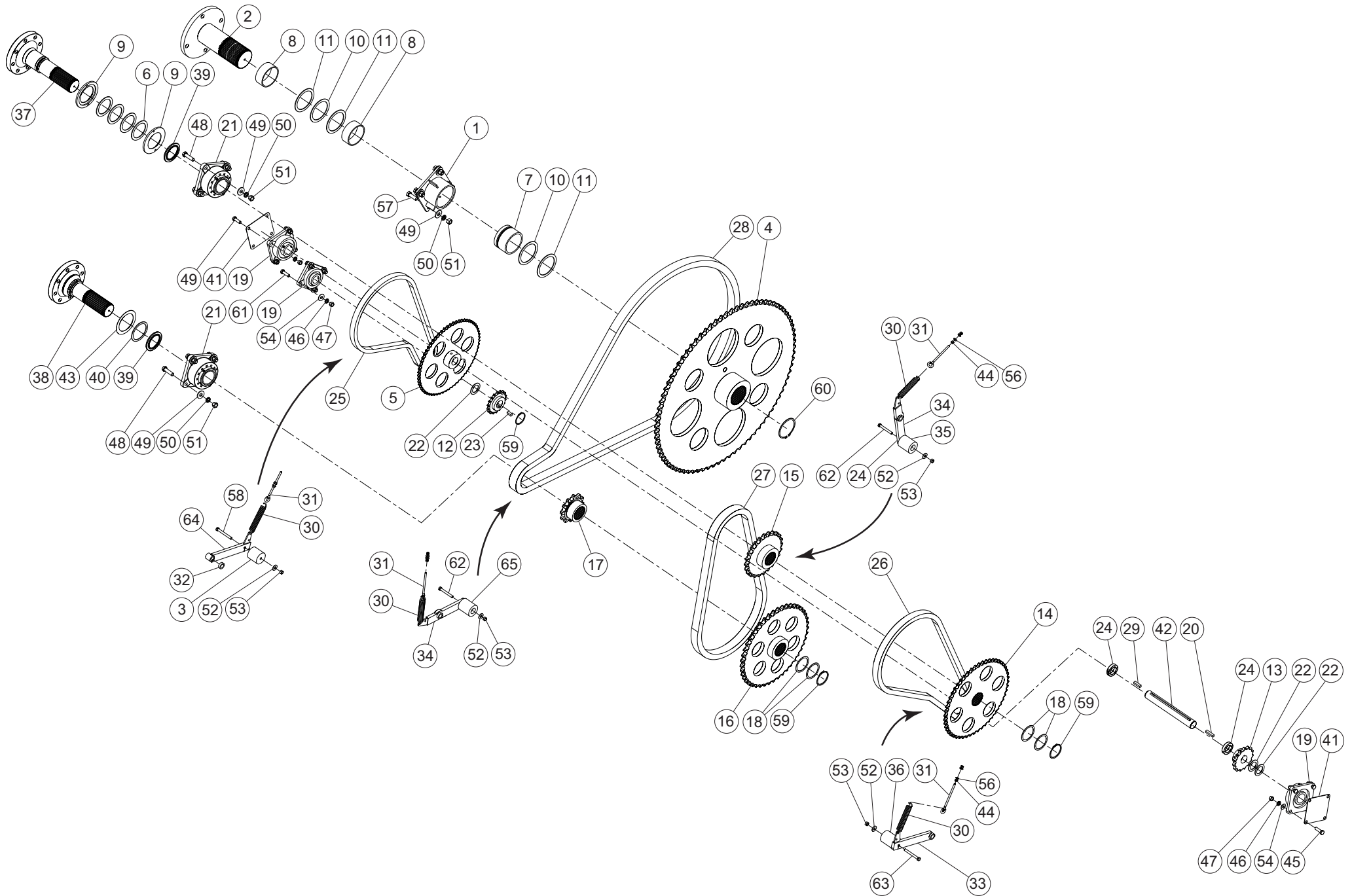
## ENTRAINEMENT STD 1000 RPM G

## DRIVE STD 1000 RPM G

## ANTRIEB STD 1000 RPM G

## TRASCINAMENTO STD 1000 RPM G

Rep	Nr	Qt	Designation	Description	Bezeichnung	Referenza	Remarque - Remark - Bemerkung - Osservazioni
001	70102323	001		WC, BEARING, 5.00"			+ [1]
002	70103538	001	BOUCHON	PLUG	VERSCHLUSSSCHRAUBE	TAPPO	+ [2]
003	70134086	001		ROUND, PLASTIC, 3.00 X 3.00			
004	70134447	001		SPROCKET, 140B 82, 5.00 BORE			
005	70134471	001	SPROCKET, 80B 63, 2.00 BORE	SPROCKET, 80B 63, 2.00 BORE			
006	70135697	004	RONDELLE D'ETANCHEITE	WASHER, SEALING	DICHTRING	RONDELLA - PARAOLIO	
007	70135946	001		TUBE,RD,PLA 6.00X5.00 X 3.69			[1]
008	70135982	002	TUBE, RD, 5.50 X .25 X 2.13	TUBE, RD, 5.50 X .25 X 2.13			[2] Weld on
009	70135985	002		PLATE, .38 X 7.00 X 7.00			
010	70135992	002	RONDELLE D'ETANCHEITE	WASHER, SEALING	DICHTRING	RONDELLA - PARAOLIO	
011	70135994	003	SHEET, 10GA X 6.25 X 5.01	SHEET, 10GA X 6.25 X 5.01			
012	70136000	001	SPROCKET, 80B 18, 2.00 BORE	SPROCKET, 80B 18, 2.00 BORE			
013	70136001	001	SPROCKET, 100B 15, 2.00 BORE	SPROCKET, 100B 15, 2.00 BORE			
014	70136002	001	SPROCKET, 100B 52, 3.50 BORE	SPROCKET, 100B 52, 3.50 BORE			
015	70136003	001	SPROCKET, 120B 24, 3.50 BORE	SPROCKET, 120B 24, 3.50 BORE			
016	70136004	001	SPROCKET, 120B 45, 3.50 BORE	SPROCKET, 120B 45, 3.50 BORE			
017	70136005	001		SPROCKET, 140B 12, 3.50 BORE			
018	70136068	004	SHEET, 16GA X 4.25 DIA	SHEET, 16GA X 4.25 DIA			
019	70170008	003	PALIER APPLIQUE	BEARING, FLANGE	FLANSCHLAGER	CUSCINETTO	
020	70170019	001	KEY, SQ, .50 X .50 X 2.00	KEY, SQ, .50 X .50 X 2.00			
021	70170445	002	ROULEMENT	BEARING	LAGER	CUSCIETTO	
022	70171049	003	RONDELLE	WASHER	SCHEIBE	RONDELLA PIATTA	
023	70171643	001	KEY, SQ, .50 X .50 X 1.25	KEY, SQ, .50 X .50 X 1.25			
024	70172772	002	COLLERETTE	COLLAR	BUND	COLLARE	
025	70173012	001	CHAIN, ROLLER, 80 -1- 96 P.	CHAIN, ROLLER, 80 -1- 96 P.			
026	70173013	001	CHAIN, ROLLER, 100 -1- 90 P.	CHAIN, ROLLER, 100 -1- 90 P.			
027	70173014	001	CHAINE A ROULEAUX	CHAIN, ROLLER	ROLLENKETTE	CATENA A RULLI	
028	70173015	001	CHAIN, ROLLER, 140 -1-108 P.	CHAIN, ROLLER, 140 -1-108 P.			
029	70173064	001	KEY, SQ, .50 X .50 X 2.38	KEY, SQ, .50 X .50 X 2.38			
030	70173526	004		SPRING, EXTENSION, 8.00 LG X			
031	87173857	004	VIS A OEIL	BOLT, EYE	AUGENSCHRAUBE	VITE OCCHIO	
032	70174309	001	COLLAR, SHAFT 1.63X1.00X .63	COLLAR, SHAFT 1.63X1.00X .63			
033	73002310	001	TENDEUR	TENSIONER	SPANNER	TENDITORE	
034	73002370	002	TENDEUR	TENSIONER	SPANNER	TENDITORE	
035	76006350	002	GALET	ROLLER	ROLLE	RULLO	
036	76006360	001	GALET	ROLLER	ROLLE	RULLO	
037	76011620	001	BOUCHON	PLUG	VERSCHLUSSSCHRAUBE	TAPPO	
038	76011630	001	BOUCHON	PLUG	VERSCHLUSSSCHRAUBE	TAPPO	
039	76011670	002	RONDELLE PLATE	WASHER, FLAT	SCHEIBE	RONDELLA PIATTA	
040	76011680	001	RONDELLE PLATE	WASHER, FLAT	SCHEIBE	RONDELLA PIATTA	
041	76011930	002	RABAT	COVER PLATE	ABDECKBLECH	PROTEZIONE	
042	76012160	001	ARBRE	SHAFT	WELLE	ALBERO	
043	76012260	001	RONDELLE PLATE	WASHER, FLAT	SCHEIBE	RONDELLA PIATTA	
044	87170007	008	NUT, HEX, .38 NC GR5	NUT, HEX, .38 NC GR5			
045	87170009	008	VIS TETE HEXAGONALE	SCREW, HEX HEAD	SECHSKANTSCHRAUBE	VITE A TESTA ESAGONALE	
046	87170010	012	WASHER, LOCK, .63, ZP	WASHER, LOCK, .63, ZP			
047	87170011	012	NUT, HEX, .63 NC GR5	NUT, HEX, .63 NC GR5			
048	87170014	008	VIS TETE HEXAGONALE	SCREW, HEX HEAD	SECHSKANTSCHRAUBE	VITE A TESTA ESAGONALE	





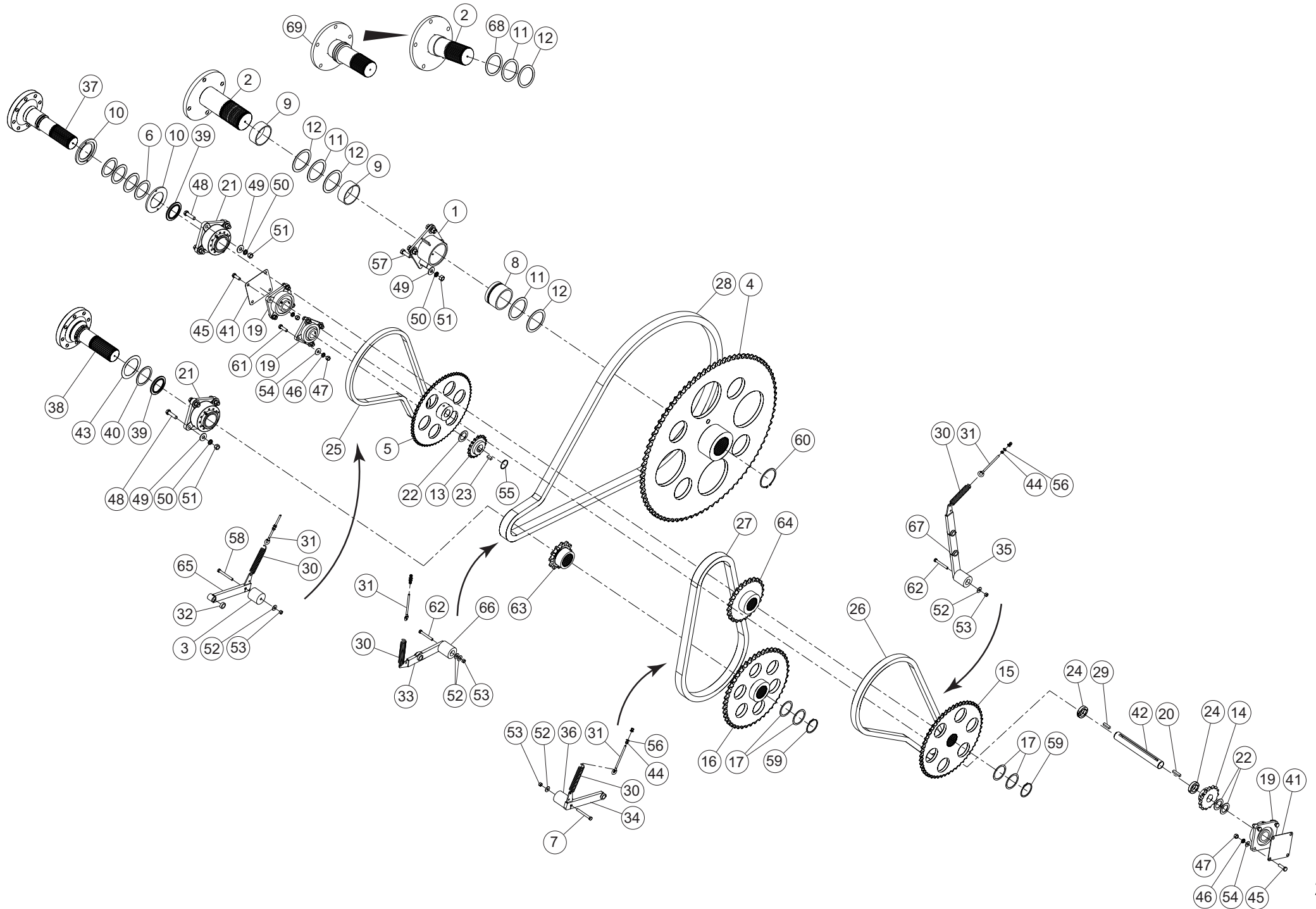
## ENTRAINEMENT STD 1000 RPM G

## DRIVE STD 1000 RPM G

## ANTRIEB STD 1000 RPM G

## TRASCINAMENTO STD 1000 RPM G

Rep	Nr	Qt	Designation	Description	Bezeichnung	Referenza	Remarque - Remark - Bemerkung - Osservazioni
049	87170015	012	WASHER, FLAT, .75 USS	WASHER, FLAT, .75 USS			
050	87170016	012	WASHER, LOCK, .75	WASHER, LOCK, .75			
051	87170017	012	NUT, HEX, .75 NC GR5	NUT, HEX, .75 NC GR5			
052	87170040	004	WASHER, FLAT, .50 USS	WASHER, FLAT, .50 USS			
053	87170042	004		NUT, HEX, .50 NC GR5 LOCK			
054	87170066	012	WASHER, FLAT, .63 USS	WASHER, FLAT, .63 USS			
055	87170142	001	RING, SNAP, 2.00 EXTERNAL	RING, SNAP, 2.00 EXTERNAL			
056	87170244	008		WASHER, FLAT, .38 USS			
057	87171275	004	VIS TETE HEXAGONALE	SCREW, HEX HEAD	SECHSKANTSCHRAUBE	VITE A TESTA ESAGONALE	
058	87171573	001	VIS TETE HEXAGONALE	SCREW, HEX HEAD	SECHSKANTSCHRAUBE	VITE A TESTA ESAGONALE	
059	87171607	002	RING, SNAP, 3.50 EXTERNAL	RING, SNAP, 3.50 EXTERNAL			
060	87172289	001		RING, SNAP, 5.00 EXTERNAL			
061	87173009	004	VIS TETE HEXAGONALE	SCREW, HEX HEAD	SECHSKANTSCHRAUBE	VITE A TESTA ESAGONALE	
062	87173111	002	VIS TETE HEXAGONALE	SCREW, HEX HEAD	SECHSKANTSCHRAUBE	VITE A TESTA ESAGONALE	
063	87175920	001	VIS TETE HEXAGONALE	SCREW, HEX HEAD	SECHSKANTSCHRAUBE	VITE A TESTA ESAGONALE	
064	73009130	001	TENDEUR	TENSIONER	SPANNER	TENDITORE	
065	76016720	001	GALET	ROLLER	ROLLE	RULLO	





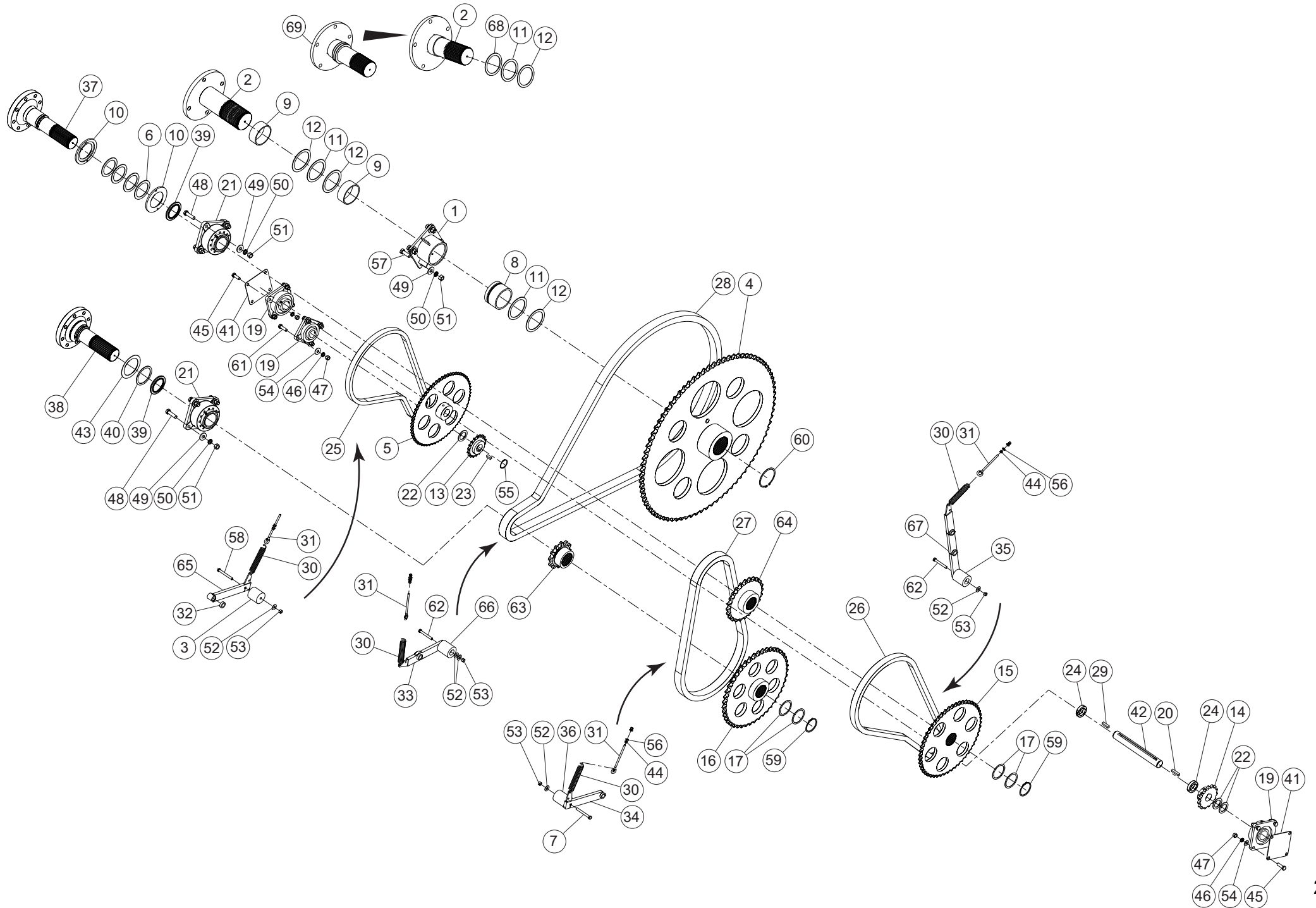
## ENTRAINEMENT STD 1000RPM HELIX

## DRIVE STD 1000RPM HELIX

## ANTRIEB STD 1000RPM HELIX

## TRASCINAMENTO STD 1000RPM HE

Rep	Nr	Qt	Designation	Description	Bezeichnung	Referenza	Remarque - Remark - Bemerkung - Osservazioni
001	70102323	001		WC, BEARING, 5.00"			+ [1]
002	73017540	001	BOUCHON	PLUG	VERSCHLUSSSCHRAUBE	TAPPO	[3]
003	70134086	001		ROUND, PLASTIC, 3.00 X 3.00			
004	70134447	001		SPROCKET, 140B 82, 5.00 BORE			
005	70134471	001	SPROCKET, 80B 63, 2.00 BORE	SPROCKET, 80B 63, 2.00 BORE			
006	70135697	004	RONDELLE D'ETANCHEITE	WASHER, SEALING	DICHTRING	RONDELLA - PARAOLIO	
007	87175920	001	VIS TETE HEXAGONALE	SCREW, HEX HEAD	SECHSKANTSCHRAUBE	VITE A TESTA ESAGONALE	
008	70135946	001		TUBE,RD,PLA 6.00X5.00 X 3.69			[1]
009	70135982	002	TUBE, RD, 5.50 X .25 X 2.13	TUBE, RD, 5.50 X .25 X 2.13			[2] Weld on
010	70135985	002		PLATE, .38 X 7.00 X 7.00			
011	70135992	002	RONDELLE D'ETANCHEITE	WASHER, SEALING	DICHTRING	RONDELLA - PARAOLIO	[3]
012	70135994	003	SHEET, 10GA X 6.25 X 5.01	SHEET, 10GA X 6.25 X 5.01			[3]
013	70136000	001	SPROCKET, 80B 18, 2.00 BORE	SPROCKET, 80B 18, 2.00 BORE			
014	70136001	001	SPROCKET, 100B 15, 2.00 BORE	SPROCKET, 100B 15, 2.00 BORE			
015	70136002	001	SPROCKET, 100B 52, 3.50 BORE	SPROCKET, 100B 52, 3.50 BORE			
016	70136004	001	SPROCKET, 120B 45, 3.50 BORE	SPROCKET, 120B 45, 3.50 BORE			
017	70136068	004	SHEET, 16GA X 4.25 DIA	SHEET, 16GA X 4.25 DIA			
018	70140526	001	PLATE, 1.25 X 15.13	PLATE, 1.25 X 15.13			
019	70170008	003	PALIER APPLIQUE	BEARING, FLANGE	FLANSCHLAGER	CUSCINETTO	
020	70170019	001	KEY, SQ, .50 X .50 X 2.00	KEY, SQ, .50 X .50 X 2.00			
021	70170445	002	ROULEMENT	BEARING	LAGER	CUSCIETTO	
022	70171049	003	RONDELLE	WASHER	SCHEIBE	RONDELLA PIATTA	
023	70171643	001	KEY, SQ, .50 X .50 X 1.25	KEY, SQ, .50 X .50 X 1.25			
024	70172772	002	COLLERETTE	COLLAR	BUND	COLLARE	
025	70173012	001	CHAIN, ROLLER, 80 -1- 96 P.	CHAIN, ROLLER, 80 -1- 96 P.			
026	70173013	001	CHAIN, ROLLER, 100 -1- 90 P.	CHAIN, ROLLER, 100 -1- 90 P.			
027	70176400	001	CHAIN, ROLLER, 120 -1- 70 P	CHAIN, ROLLER, 120 -1- 70 P			
028	70173015	001	CHAIN, ROLLER, 140 -1-108 P.	CHAIN, ROLLER, 140 -1-108 P.			
029	70173064	001	KEY, SQ, .50 X .50 X 2.38	KEY, SQ, .50 X .50 X 2.38			
030	70173526	004		SPRING, EXTENSION, 8.00 LG X			
031	87173857	004	VIS A OEIL	BOLT, EYE	AUGENSCHRAUBE	VITE OCCHIO	
032	70174309	001	COLLAR, SHAFT 1.63X1.00X .63	COLLAR, SHAFT 1.63X1.00X .63			
033	73002310	001	TENDEUR	TENSIONER	SPANNER	TENDITORE	
034	73002370	001	TENDEUR	TENSIONER	SPANNER	TENDITORE	
035	76006350	002	GALET	ROLLER	ROLLE	RULLO	
036	76006360	001	GALET	ROLLER	ROLLE	RULLO	
037	76011620	001	BOUCHON	PLUG	VERSCHLUSSSCHRAUBE	TAPPO	
038	76073110	001	BOUCHON	PLUG	VERSCHLUSSSCHRAUBE	TAPPO	
039	76011670	002	RONDELLE PLATE	WASHER, FLAT	SCHEIBE	RONDELLA PIATTA	
040	76011680	001	RONDELLE PLATE	WASHER, FLAT	SCHEIBE	RONDELLA PIATTA	
041	76011930	002	RABAT	COVER PLATE	ABDECKBLECH	PROTEZIONE	
042	76012160	001	ARBRE	SHAFT	WELLE	ALBERO	
043	76012260	001	RONDELLE PLATE	WASHER, FLAT	SCHEIBE	RONDELLA PIATTA	
044	87170007	008	NUT, HEX, .38 NC GR5	NUT, HEX, .38 NC GR5			
045	87170009	008	VIS TETE HEXAGONALE	SCREW, HEX HEAD	SECHSKANTSCHRAUBE	VITE A TESTA ESAGONALE	
046	87170010	012	WASHER, LOCK, .63, ZP	WASHER, LOCK, .63, ZP			
047	87170011	012	NUT, HEX, .63 NC GR5	NUT, HEX, .63 NC GR5			
048	87170014	008	VIS TETE HEXAGONALE	SCREW, HEX HEAD	SECHSKANTSCHRAUBE	VITE A TESTA ESAGONALE	





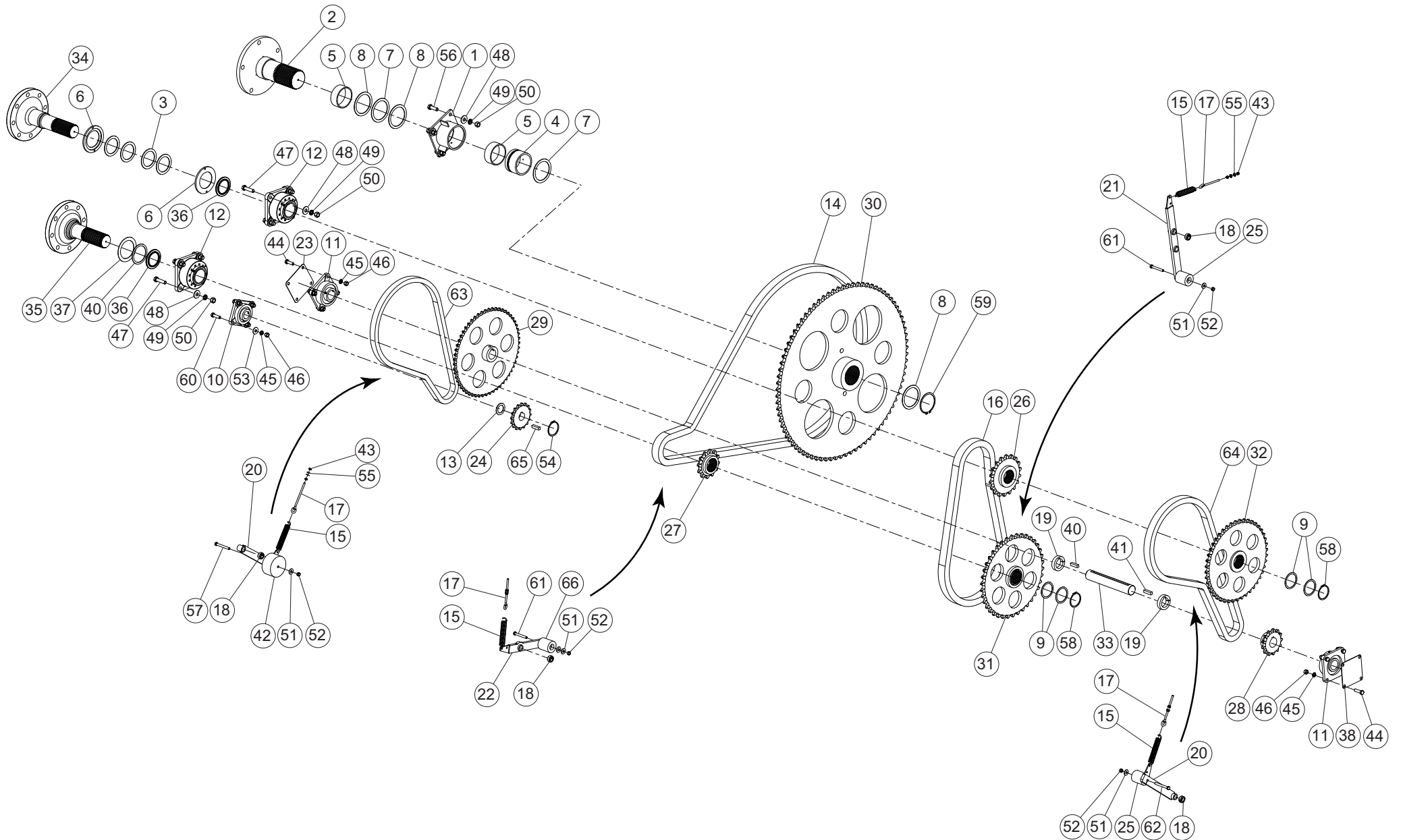
ENTRAINEMENT STD 1000RPM HELIX

DRIVE STD 1000RPM HELIX

ANTRIEB STD 1000RPM HELIX

TRASCINAMENTO STD 1000RPM HE

Rep	Nr	Qt	Designation	Description	Bezeichnung	Referenza	Remarque - Remark - Bemerkung - Osservazioni
049	87170015	012	WASHER, FLAT, .75 USS	WASHER, FLAT, .75 USS			
050	87170016	012	WASHER, LOCK, .75	WASHER, LOCK, .75			
051	87170017	012	NUT, HEX, .75 NC GR5	NUT, HEX, .75 NC GR5			
052	87170040	004	WASHER, FLAT, .50 USS	WASHER, FLAT, .50 USS			
053	87170042	004		NUT, HEX, .50 NC GR5 LOCK			
054	87170066	012	WASHER, FLAT, .63 USS	WASHER, FLAT, .63 USS			
055	87170142	001	RING, SNAP, 2.00 EXTERNAL	RING, SNAP, 2.00 EXTERNAL			
056	87170244	008		WASHER, FLAT, .38 USS			
057	87171275	004	VIS TETE HEXAGONALE	SCREW, HEX HEAD	SECHSKANTSCHRAUBE	VITE A TESTA ESAGONALE	
058	87171573	001	VIS TETE HEXAGONALE	SCREW, HEX HEAD	SECHSKANTSCHRAUBE	VITE A TESTA ESAGONALE	
059	87171607	002	RING, SNAP, 3.50 EXTERNAL	RING, SNAP, 3.50 EXTERNAL			
060	87172289	001		RING, SNAP, 5.00 EXTERNAL			
061	87173009	004	VIS TETE HEXAGONALE	SCREW, HEX HEAD	SECHSKANTSCHRAUBE	VITE A TESTA ESAGONALE	
062	87173111	002	VIS TETE HEXAGONALE	SCREW, HEX HEAD	SECHSKANTSCHRAUBE	VITE A TESTA ESAGONALE	
063	76025620	001	ROUE A CHAINE	SPROCKET	KETTENRAD	RUOTA CATENA	
064	76025610	001	ROUE A CHAINE	SPROCKET	KETTENRAD	RUOTA CATENA	
065	73009130	001	TENDEUR	TENSIONER	SPANNER	TENDITORE	
066	76016720	001	GALET	ROLLER	ROLLE	RULLO	
067	73002320	001	TENDEUR	TENSIONER	SPANNER	TENDITORE	
068	76062740	001	RONDELLE PLATE	WASHER, FLAT	SCHEIBE	RONDELLA PIATTA	[3]
069	79000110	001	COLL.RECOND.	KIT, UPDATE	NACHRUESTSATZ	KIT RICONDIZIONAMENTO	+ [3]





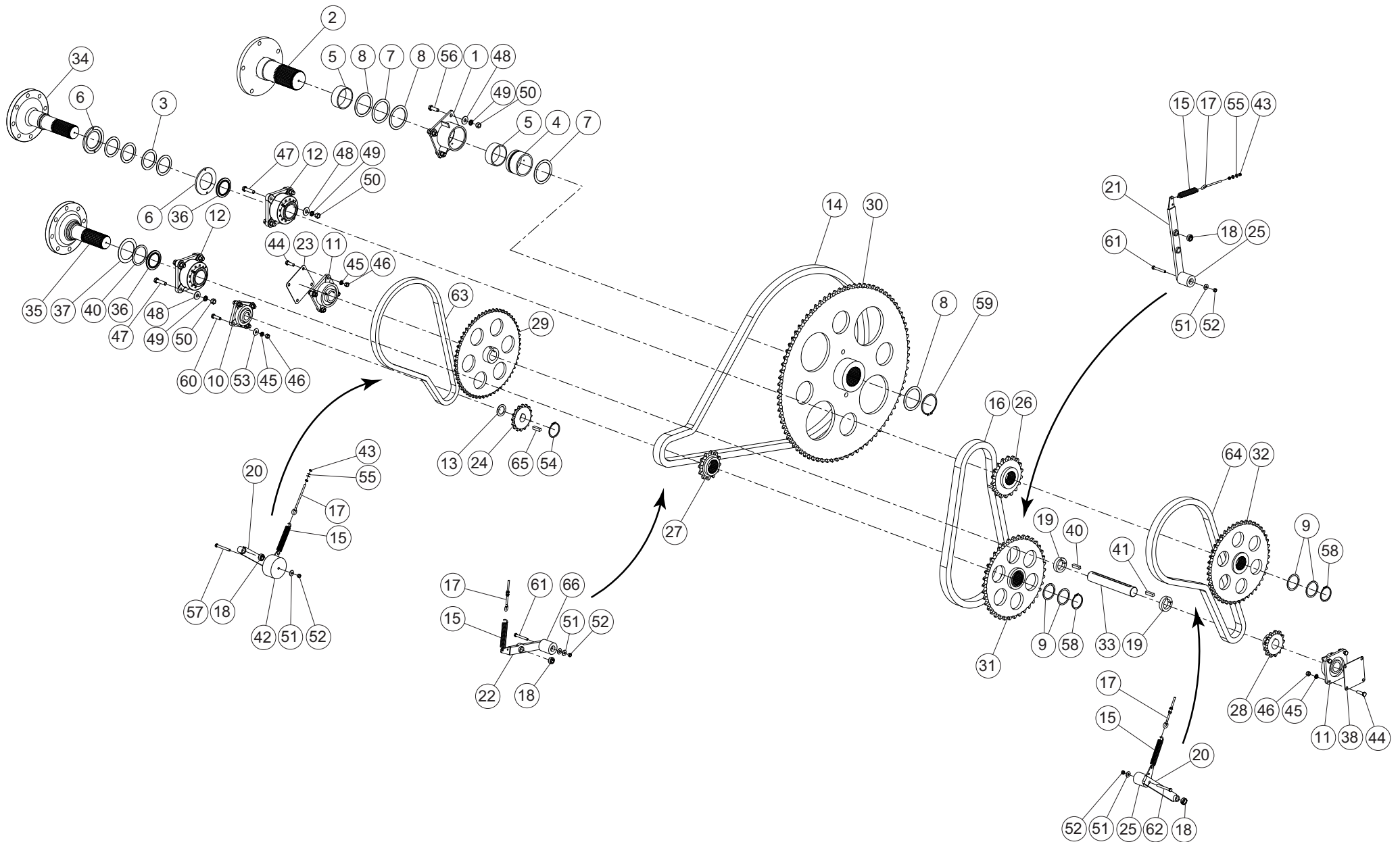
## ENTRAINEMENT HD 1000 RPM R

## DRIVE HD 1000 RPM R

## ANTRIEB HD 1000 RPM R

## TRASCINAMENTO HD 1000 RPM R

Rep	Nr	Qt	Designation	Description	Bezeichnung	Referenza	Remarque - Remark - Bemerkung - Osservazioni
001	70102323	001		WC, BEARING, 5.00"			+ [1]
002	70103538	001	BOUCHON	PLUG	VERSCHLUSSSCHRAUBE	TAPPO	+ [2]
003	70135697	004	RONDELLE D'ETANCHEITE	WASHER, SEALING	DICHTRING	RONDELLA - PARAOLIO	
004	70135946	001		TUBE,RD,PLA 6.00X5.00 X 3.69			[1]
005	70135982	002	TUBE, RD, 5.50 X .25 X 2.13	TUBE, RD, 5.50 X .25 X 2.13			[2] Weld on
006	70135985	002		PLATE, .38 X 7.00 X 7.00			
007	70135992	002	RONDELLE D'ETANCHEITE	WASHER, SEALING	DICHTRING	RONDELLA - PARAOLIO	
008	70135994	003	SHEET, 10GA X 6.25 X 5.01	SHEET, 10GA X 6.25 X 5.01			
009	70136068	004	SHEET, 16GA X 4.25 DIA	SHEET, 16GA X 4.25 DIA			
010	70170008	001	PALIER APPLIQUE	BEARING, FLANGE	FLANSLAGER	CUSCINETTO	
011	70170053	002	PALIER APPLIQUE	BEARING, FLANGE	FLANSLAGER	CUSCINETTO	
012	70170445	002	ROULEMENT	BEARING	LAGER	CUSCIETTO	
013	70171049	001	RONDELLE	WASHER	SCHEIBE	RONDELLA PIATTA	
014	70173015	001	CHAIN, ROLLER, 140 -1-108 P.	CHAIN, ROLLER, 140 -1-108 P.			
015	70173526	004		SPRING, EXTENSION, 8.00 LG X			
016	70173551	001	CHAIN, ROLLER, 140 -1- 60 P.	CHAIN, ROLLER, 140 -1- 60 P.			
017	87173857	004	VIS A OEIL	BOLT, EYE	AUGENSCHRAUBE	VITE OCCHIO	
018	70174309	004	COLLAR, SHAFT 1.63X1.00X .63	COLLAR, SHAFT 1.63X1.00X .63			
019	70175669	002	COLLAR, SHAFT, 2.50 1-PIECE	COLLAR, SHAFT, 2.50 1-PIECE			
020	73002310	002	TENDEUR	TENSIONER	SPANNER	TENDITORE	
021	73002320	001	TENDEUR	TENSIONER	SPANNER	TENDITORE	
022	73002370	001	TENDEUR	TENSIONER	SPANNER	TENDITORE	
023	76004810	001	RABAT	COVER PLATE	ABDECKBLECH	PROTEZIONE	
024	76005460	001	ROUE A CHAINE	SPROCKET	KETTENRAD	RUOTA CATENA	
025	76006350	003	GALET	ROLLER	ROLLE	RULLO	
026	76007710	001	ROUE A CHAINE	SPROCKET	KETTENRAD	RUOTA CATENA	
027	76007720	001	ROUE A CHAINE	SPROCKET	KETTENRAD	RUOTA CATENA	
028	76007740	001	ROUE A CHAINE	SPROCKET	KETTENRAD	RUOTA CATENA	
029	76007750	001	ROUE A CHAINE	SPROCKET	KETTENRAD	RUOTA CATENA	
030	76007760	001	ROUE A CHAINE	SPROCKET	KETTENRAD	RUOTA CATENA	
031	76007770	001	ROUE A CHAINE	SPROCKET	KETTENRAD	RUOTA CATENA	
032	76007780	001	ROUE A CHAINE	SPROCKET	KETTENRAD	RUOTA CATENA	
033	76011300	001	ARBRE	SHAFT	WELLE	ALBERO	
034	76011620	001	BOUCHON	PLUG	VERSCHLUSSSCHRAUBE	TAPPO	
035	76011630	001	BOUCHON	PLUG	VERSCHLUSSSCHRAUBE	TAPPO	
036	76011670	002	RONDELLE PLATE	WASHER, FLAT	SCHEIBE	RONDELLA PIATTA	
037	76011680	001	RONDELLE PLATE	WASHER, FLAT	SCHEIBE	RONDELLA PIATTA	
038	76011690	001	RABAT	COVER PLATE	ABDECKBLECH	PROTEZIONE	
039	76012260	001	RONDELLE PLATE	WASHER, FLAT	SCHEIBE	RONDELLA PIATTA	
040	76013940	001	CLAVETTE PARALLELE	KEY, PARALLEL	PASSFEDER	CHIAVETTA	
041	76013950	001	CLAVETTE PARALLELE	KEY, PARALLEL	PASSFEDER	CHIAVETTA	
042	76021020	001	GALET	ROLLER	ROLLE	RULLO	
043	87170007	008	NUT, HEX, .38 NC GR5	NUT, HEX, .38 NC GR5			
044	87170009	004	VIS TETE HEXAGONALE	SCREW, HEX HEAD	SECHSKANTSCHRAUBE	VITE A TESTA ESAGONALE	
045	87170010	012	WASHER, LOCK, .63, ZP	WASHER, LOCK, .63, ZP			
046	87170011	012	NUT, HEX, .63 NC GR5	NUT, HEX, .63 NC GR5			
047	87170014	008	VIS TETE HEXAGONALE	SCREW, HEX HEAD	SECHSKANTSCHRAUBE	VITE A TESTA ESAGONALE	
048	87170015	012	WASHER, FLAT, .75 USS	WASHER, FLAT, .75 USS			





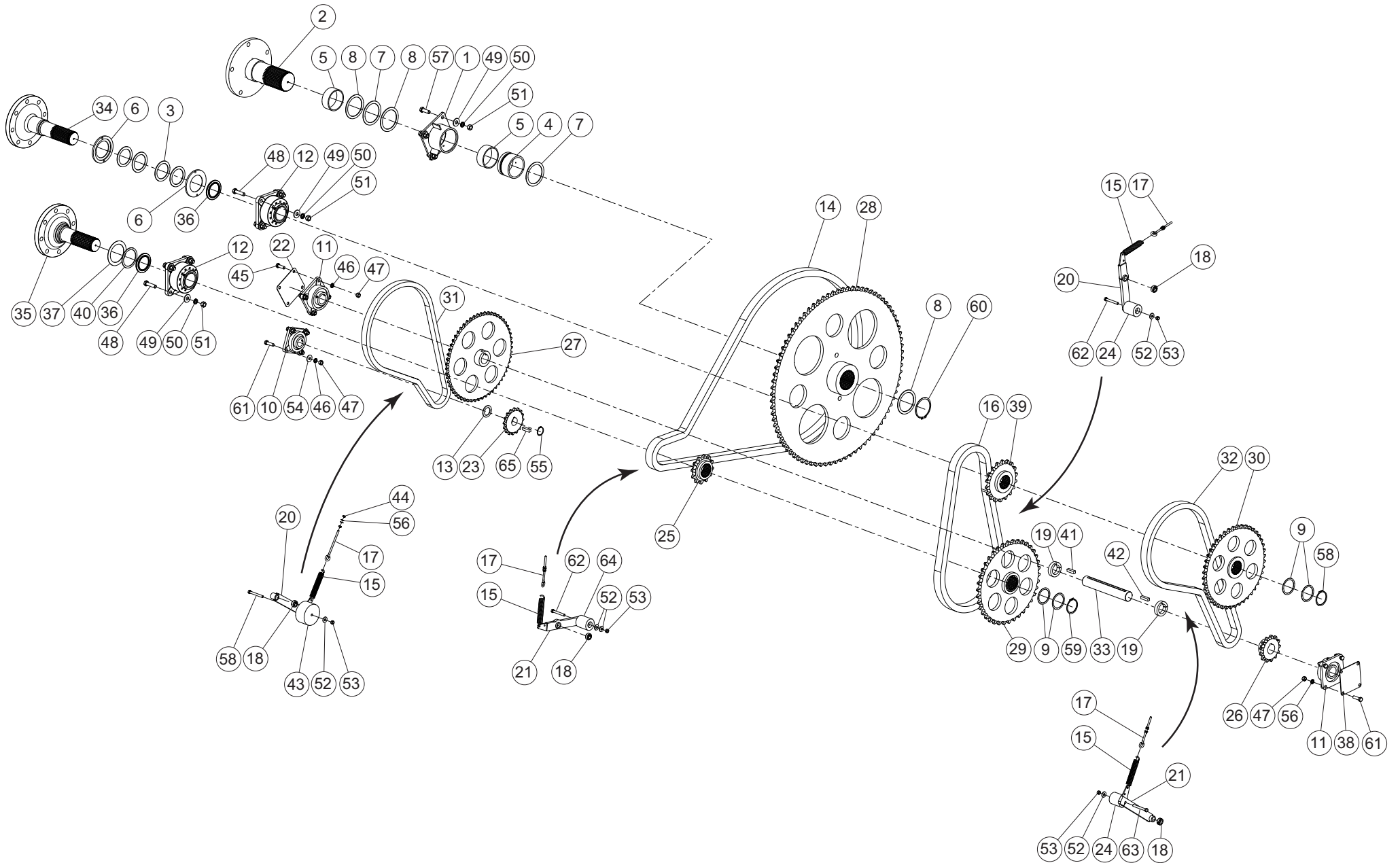
## ENTRAINEMENT HD 1000 RPM R

## DRIVE HD 1000 RPM R

## ANTRIEB HD 1000 RPM R

## TRASCINAMENTO HD 1000 RPM R

Rep	Nr	Qt	Designation	Description	Bezeichnung	Referenza	Remarque - Remark - Bemerkung - Osservazioni
049	87170016	012	WASHER, LOCK, .75	WASHER, LOCK, .75			
050	87170017	012	NUT, HEX, .75 NC GR5	NUT, HEX, .75 NC GR5			
051	87170040	004	WASHER, FLAT, .50 USS	WASHER, FLAT, .50 USS			
052	87170042	004		NUT, HEX, .50 NC GR5 LOCK			
053	87170066	004	WASHER, FLAT, .63 USS	WASHER, FLAT, .63 USS			
054	87170142	001	RING, SNAP, 2.00 EXTERNAL	RING, SNAP, 2.00 EXTERNAL			
055	87170244	008		WASHER, FLAT, .38 USS			
056	87171275	004	VIS TETE HEXAGONALE	SCREW, HEX HEAD	SECHSKANTSCHRAUBE	VITE A TESTA ESAGONALE	
057	87171573	001	VIS TETE HEXAGONALE	SCREW, HEX HEAD	SECHSKANTSCHRAUBE	VITE A TESTA ESAGONALE	
058	87171607	002	RING, SNAP, 3.50 EXTERNAL	RING, SNAP, 3.50 EXTERNAL			
059	87172289	001		RING, SNAP, 5.00 EXTERNAL			
060	87173009	008	VIS TETE HEXAGONALE	SCREW, HEX HEAD	SECHSKANTSCHRAUBE	VITE A TESTA ESAGONALE	
061	87173111	002	VIS TETE HEXAGONALE	SCREW, HEX HEAD	SECHSKANTSCHRAUBE	VITE A TESTA ESAGONALE	
062	87175920	001	VIS TETE HEXAGONALE	SCREW, HEX HEAD	SECHSKANTSCHRAUBE	VITE A TESTA ESAGONALE	
063	76010620	001	CHAINE A ROULEAUX	CHAIN, ROLLER	ROLLENKETTE	CATENA A RULLI	
064	76010650	001	CHAINE A ROULEAUX	CHAIN, ROLLER	ROLLENKETTE	CATENA A RULLI	
065	70171643	001	KEY, SQ, .50 X .50 X 1.25	KEY, SQ, .50 X .50 X 1.25			
066	76016720	001	GALET	ROLLER	ROLLE	RULLO	





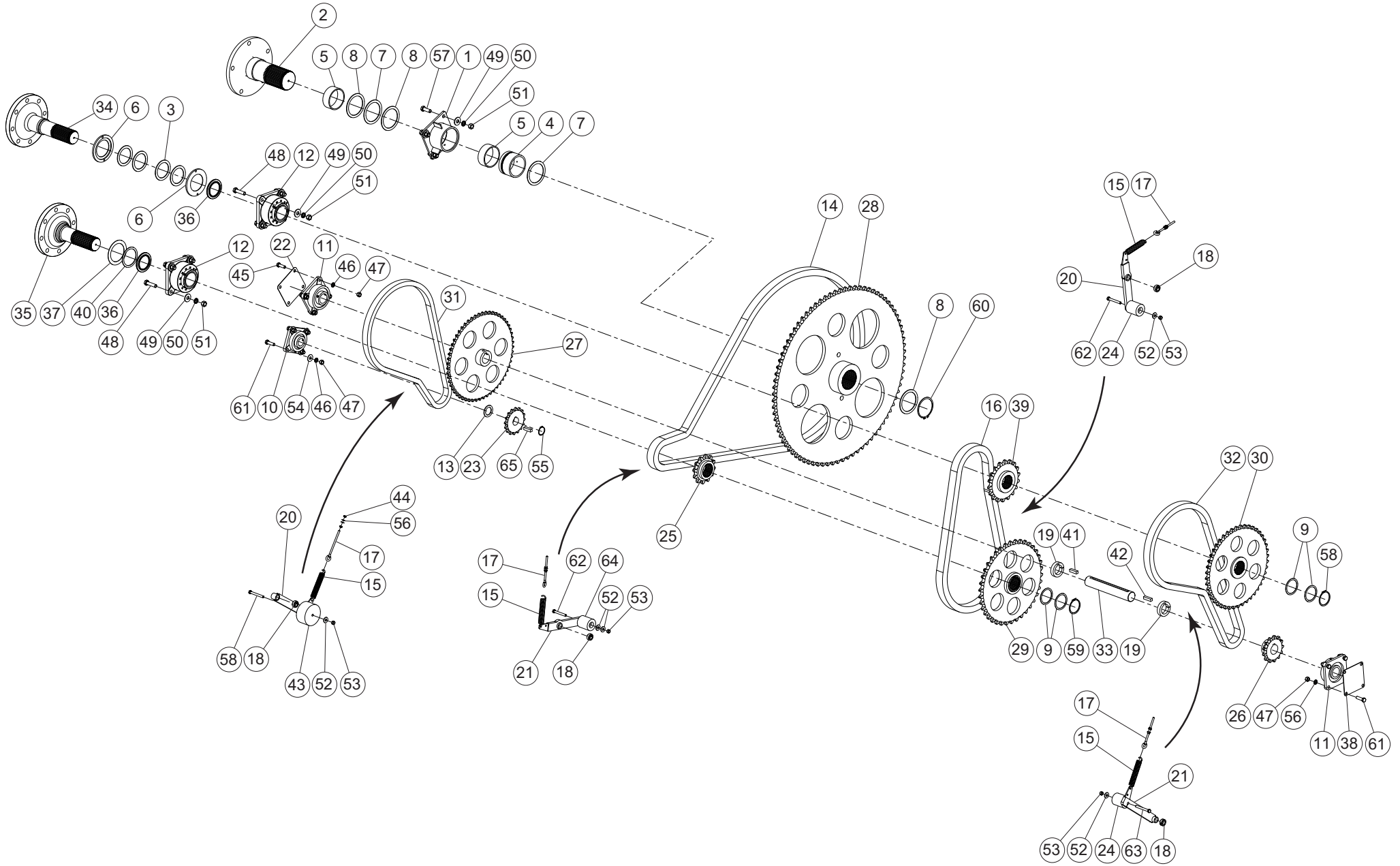
## ENTRAINEMENT HD 1000 RPM G

## DRIVE HD 1000 RPM G

## ANTRIEB HD 1000 RPM G

## TRASCINAMENTO HD 1000 RPM G

Rep	Nr	Qt	Designation	Description	Bezeichnung	Referenza	Remarque - Remark - Bemerkung - Osservazioni
001	70102323	001		WC, BEARING, 5.00"			+ [1]
002	70103538	001	BOUCHON	PLUG	VERSCHLUSSSCHRAUBE	TAPPO	+ [2]
003	70135697	004	RONDELLE D'ETANCHEITE	WASHER, SEALING	DICHTRING	RONDELLA - PARAOLIO	
004	70135946	001		TUBE,RD,PLA 6.00X5.00 X 3.69			[1]
005	70135982	002	TUBE, RD, 5.50 X .25 X 2.13	TUBE, RD, 5.50 X .25 X 2.13			[2] Weld on
006	70135985	002		PLATE, .38 X 7.00 X 7.00			
007	70135992	002	RONDELLE D'ETANCHEITE	WASHER, SEALING	DICHTRING	RONDELLA - PARAOLIO	
008	70135994	003	SHEET, 10GA X 6.25 X 5.01	SHEET, 10GA X 6.25 X 5.01			
009	70136068	004	SHEET, 16GA X 4.25 DIA	SHEET, 16GA X 4.25 DIA			
010	70170008	001	PALIER APPLIQUE	BEARING, FLANGE	FLANSLAGER	CUSCINETTO	
011	70170053	002	PALIER APPLIQUE	BEARING, FLANGE	FLANSLAGER	CUSCINETTO	
012	70170445	002	ROULEMENT	BEARING	LAGER	CUSCIETTO	
013	70171049	001	RONDELLE	WASHER	SCHEIBE	RONDELLA PIATTA	
014	70173015	001	CHAIN, ROLLER, 140 -1-108 P.	CHAIN, ROLLER, 140 -1-108 P.			
015	70173526	004		SPRING, EXTENSION, 8.00 LG X			
016	70173551	001	CHAIN, ROLLER, 140 -1- 60 P.	CHAIN, ROLLER, 140 -1- 60 P.			
017	87173857	004	VIS A OEIL	BOLT, EYE	AUGENSCHRAUBE	VITE OCCHIO	
018	70174309	004	COLLAR, SHAFT 1.63X1.00X .63	COLLAR, SHAFT 1.63X1.00X .63			
019	70175669	002	COLLAR, SHAFT, 2.50 1-PIECE	COLLAR, SHAFT, 2.50 1-PIECE			
020	73002310	002	TENDEUR	TENSIONER	SPANNER	TENDITORE	
021	73002370	002	TENDEUR	TENSIONER	SPANNER	TENDITORE	
022	76004810	001	RABAT	COVER PLATE	ABDECKBLECH	PROTEZIONE	
023	76005460	001	ROUE A CHAINE	SPROCKET	KETTENRAD	RUOTA CATENA	
024	76006350	003	GALET	ROLLER	ROLLE	RULLO	
025	76007720	001	ROUE A CHAINE	SPROCKET	KETTENRAD	RUOTA CATENA	
026	76007740	001	ROUE A CHAINE	SPROCKET	KETTENRAD	RUOTA CATENA	
027	76007750	001	ROUE A CHAINE	SPROCKET	KETTENRAD	RUOTA CATENA	
028	76007760	001	ROUE A CHAINE	SPROCKET	KETTENRAD	RUOTA CATENA	
029	76007770	001	ROUE A CHAINE	SPROCKET	KETTENRAD	RUOTA CATENA	
030	76007780	001	ROUE A CHAINE	SPROCKET	KETTENRAD	RUOTA CATENA	
031	76010620	001	CHAINE A ROULEAUX	CHAIN, ROLLER	ROLLENKETTE	CATENA A RULLI	
032	76010650	001	CHAINE A ROULEAUX	CHAIN, ROLLER	ROLLENKETTE	CATENA A RULLI	
033	76011300	001	ARBRE	SHAFT	WELLE	ALBERO	
034	76011620	001	BOUCHON	PLUG	VERSCHLUSSSCHRAUBE	TAPPO	
035	76011630	001	BOUCHON	PLUG	VERSCHLUSSSCHRAUBE	TAPPO	
036	76011670	002	RONDELLE PLATE	WASHER, FLAT	SCHEIBE	RONDELLA PIATTA	
037	76011680	001	RONDELLE PLATE	WASHER, FLAT	SCHEIBE	RONDELLA PIATTA	
038	76011690	001	RABAT	COVER PLATE	ABDECKBLECH	PROTEZIONE	
039	76011960	001	ROUE A CHAINE	SPROCKET	KETTENRAD	RUOTA CATENA	
040	76012260	001	RONDELLE PLATE	WASHER, FLAT	SCHEIBE	RONDELLA PIATTA	
041	76013940	001	CLAVETTE PARALLELE	KEY, PARALLEL	PASSFEDER	CHIAVETTA	
042	76013950	001	CLAVETTE PARALLELE	KEY, PARALLEL	PASSFEDER	CHIAVETTA	
043	76021020	001	GALET	ROLLER	ROLLE	RULLO	
044	87170007	008	NUT, HEX, .38 NC GR5	NUT, HEX, .38 NC GR5			
045	87170009	004	VIS TETE HEXAGONALE	SCREW, HEX HEAD	SECHSKANTSCHRAUBE	VITE A TESTA ESAGONALE	
046	87170010	012	WASHER, LOCK, .63, ZP	WASHER, LOCK, .63, ZP			
047	87170011	012	NUT, HEX, .63 NC GR5	NUT, HEX, .63 NC GR5			
048	87170014	008	VIS TETE HEXAGONALE	SCREW, HEX HEAD	SECHSKANTSCHRAUBE	VITE A TESTA ESAGONALE	





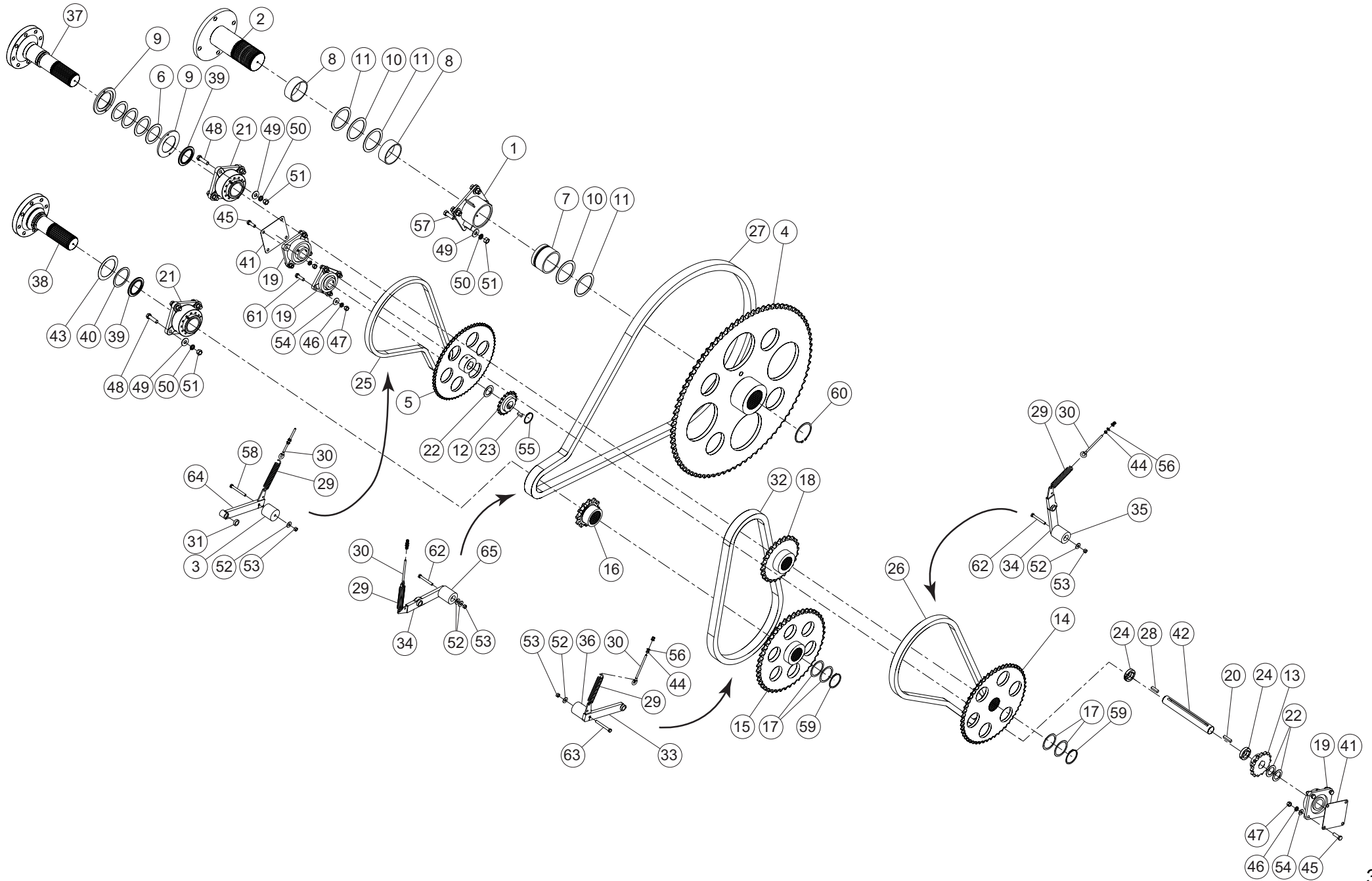
## ENTRAINEMENT HD 1000 RPM G

## DRIVE HD 1000 RPM G

## ANTRIEB HD 1000 RPM G

## TRASCINAMENTO HD 1000 RPM G

Rep	Nr	Qt	Designation	Description	Bezeichnung	Referenza	Remarque - Remark - Bemerkung - Osservazioni
049	<b>87170015</b>	012	WASHER, FLAT, .75 USS	WASHER, FLAT, .75 USS			
050	<b>87170016</b>	012	WASHER, LOCK, .75	WASHER, LOCK, .75			
051	<b>87170017</b>	012	NUT, HEX, .75 NC GR5	NUT, HEX, .75 NC GR5			
052	<b>87170040</b>	004	WASHER, FLAT, .50 USS	WASHER, FLAT, .50 USS			
053	<b>87170042</b>	004		NUT, HEX, .50 NC GR5 LOCK			
054	<b>87170066</b>	004	WASHER, FLAT, .63 USS	WASHER, FLAT, .63 USS			
055	<b>87170142</b>	001	RING, SNAP, 2.00 EXTERNAL	RING, SNAP, 2.00 EXTERNAL			
056	<b>87170244</b>	008		WASHER, FLAT, .38 USS			
057	<b>87171275</b>	004	VIS TETE HEXAGONALE	SCREW, HEX HEAD	SECHSKANTSCHRAUBE	VITE A TESTA ESAGONALE	
058	<b>87171573</b>	001	VIS TETE HEXAGONALE	SCREW, HEX HEAD	SECHSKANTSCHRAUBE	VITE A TESTA ESAGONALE	
059	<b>87171607</b>	002	RING, SNAP, 3.50 EXTERNAL	RING, SNAP, 3.50 EXTERNAL			
060	<b>87172289</b>	001		RING, SNAP, 5.00 EXTERNAL			
061	<b>87173009</b>	008	VIS TETE HEXAGONALE	SCREW, HEX HEAD	SECHSKANTSCHRAUBE	VITE A TESTA ESAGONALE	
062	<b>87173111</b>	002	VIS TETE HEXAGONALE	SCREW, HEX HEAD	SECHSKANTSCHRAUBE	VITE A TESTA ESAGONALE	
063	<b>87175920</b>	001	VIS TETE HEXAGONALE	SCREW, HEX HEAD	SECHSKANTSCHRAUBE	VITE A TESTA ESAGONALE	
064	<b>76016720</b>	001	GALET	ROLLER	ROLLE	RULLO	
065	<b>70171643</b>	001	KEY, SQ, .50 X .50 X 1.25	KEY, SQ, .50 X .50 X 1.25			





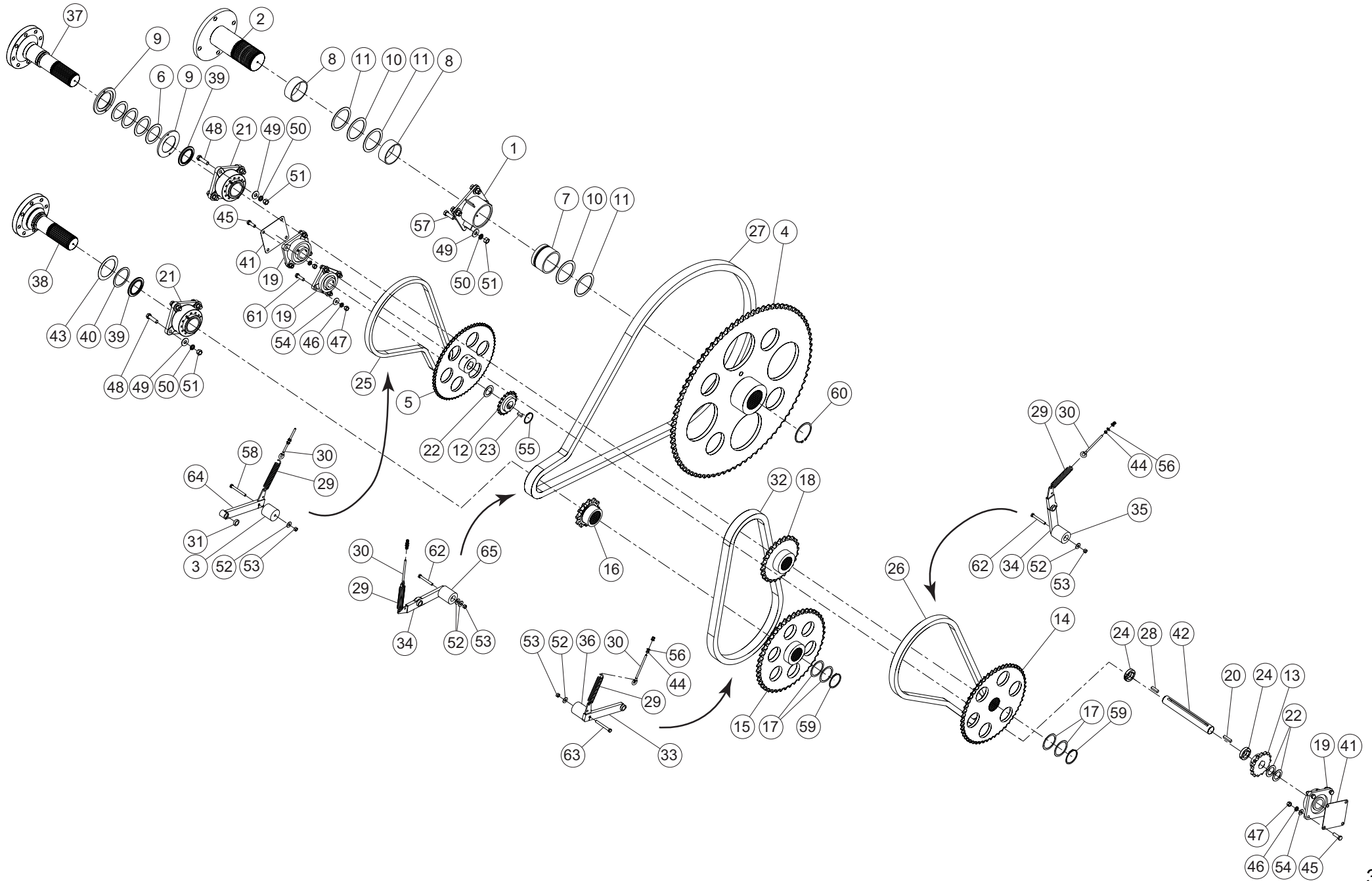
## ENTRAINEMENT STD 1000 RPM R

## DRIVE STD 1000 RPM R

## ANTRIEB STD 1000 RPM R

## TRASCINAMENTO STD 1000 RPM R

Rep	Nr	Qt	Designation	Description	Bezeichnung	Referenza	Remarque - Remark - Bemerkung - Osservazioni
001	70102323	001		WC, BEARING, 5.00"			+ [1]
002	70103538	001	BOUCHON	PLUG	VERSCHLUSSSCHRAUBE	TAPPO	+ [2]
003	70134086	001		ROUND, PLASTIC, 3.00 X 3.00			
004	70134447	001		SPROCKET, 140B 82, 5.00 BORE			
005	70134471	001	SPROCKET, 80B 63, 2.00 BORE	SPROCKET, 80B 63, 2.00 BORE			
006	70135697	004	RONDELLE D'ETANCHEITE	WASHER, SEALING	DICHTRING	RONDELLA - PARAOLIO	
007	70135946	001		TUBE,RD,PLA 6.00X5.00 X 3.69			[1]
008	70135982	002	TUBE, RD, 5.50 X .25 X 2.13	TUBE, RD, 5.50 X .25 X 2.13			[2] Weld on
009	70135985	002		PLATE, .38 X 7.00 X 7.00			
010	70135992	002	RONDELLE D'ETANCHEITE	WASHER, SEALING	DICHTRING	RONDELLA - PARAOLIO	
011	70135994	003	SHEET, 10GA X 6.25 X 5.01	SHEET, 10GA X 6.25 X 5.01			
012	70136000	001	SPROCKET, 80B 18, 2.00 BORE	SPROCKET, 80B 18, 2.00 BORE			
013	70136001	001	SPROCKET, 100B 15, 2.00 BORE	SPROCKET, 100B 15, 2.00 BORE			
014	70136002	001	SPROCKET, 100B 52, 3.50 BORE	SPROCKET, 100B 52, 3.50 BORE			
015	70136004	001	SPROCKET, 120B 45, 3.50 BORE	SPROCKET, 120B 45, 3.50 BORE			
016	70136005	001		SPROCKET, 140B 12, 3.50 BORE			
017	70136068	004	SHEET, 16GA X 4.25 DIA	SHEET, 16GA X 4.25 DIA			
018	70144851	001	SPROCKET, 120B 21, 3.50 BORE	SPROCKET, 120B 21, 3.50 BORE			
019	70170008	003	PALIER APPLIQUE	BEARING, FLANGE	FLANSCHLAGER	CUSCINETTO	
020	70170019	001	KEY, SQ, .50 X .50 X 2.00	KEY, SQ, .50 X .50 X 2.00			
021	70170445	002	ROULEMENT	BEARING	LAGER	CUSCIETTO	
022	70171049	003	RONDELLE	WASHER	SCHEIBE	RONDELLA PIATTA	
023	70171643	001	KEY, SQ, .50 X .50 X 1.25	KEY, SQ, .50 X .50 X 1.25			
024	70172772	002	COLLERETTE	COLLAR	BUND	COLLARE	
025	70173012	001	CHAIN, ROLLER, 80 -1- 96 P.	CHAIN, ROLLER, 80 -1- 96 P.			
026	70173013	001	CHAIN, ROLLER, 100 -1- 90 P.	CHAIN, ROLLER, 100 -1- 90 P.			
027	70173015	001	CHAIN, ROLLER, 140 -1-108 P.	CHAIN, ROLLER, 140 -1-108 P.			
028	70173064	001	KEY, SQ, .50 X .50 X 2.38	KEY, SQ, .50 X .50 X 2.38			
029	70173526	004		SPRING, EXTENSION, 8.00 LG X			
030	87173857	004	VIS A OEIL	BOLT, EYE	AUGENSCHRAUBE	VITE OCCHIO	
031	70174309	001	COLLAR, SHAFT 1.63X1.00X .63	COLLAR, SHAFT 1.63X1.00X .63			
032	70176400	001	CHAIN, ROLLER, 120 -1- 70 P	CHAIN, ROLLER, 120 -1- 70 P			
033	73002310	001	TENDEUR	TENSIONER	SPANNER	TENDITORE	
034	73002370	002	TENDEUR	TENSIONER	SPANNER	TENDITORE	
035	76006350	002	GALET	ROLLER	ROLLE	RULLO	
036	76006360	001	GALET	ROLLER	ROLLE	RULLO	
037	76011620	001	BOUCHON	PLUG	VERSCHLUSSSCHRAUBE	TAPPO	
038	76011630	001	BOUCHON	PLUG	VERSCHLUSSSCHRAUBE	TAPPO	
039	76011670	002	RONDELLE PLATE	WASHER, FLAT	SCHEIBE	RONDELLA PIATTA	
040	76011680	001	RONDELLE PLATE	WASHER, FLAT	SCHEIBE	RONDELLA PIATTA	
041	76011930	002	RABAT	COVER PLATE	ABDECKBLECH	PROTEZIONE	
042	76012160	001	ARBRE	SHAFT	WELLE	ALBERO	
043	76012260	001	RONDELLE PLATE	WASHER, FLAT	SCHEIBE	RONDELLA PIATTA	
044	87170007	008	NUT, HEX, .38 NC GR5	NUT, HEX, .38 NC GR5			
045	87170009	008	VIS TETE HEXAGONALE	SCREW, HEX HEAD	SECHSKANTSCHRAUBE	VITE A TESTA ESAGONALE	
046	87170010	012	WASHER, LOCK, .63, ZP	WASHER, LOCK, .63, ZP			
047	87170011	012	NUT, HEX, .63 NC GR5	NUT, HEX, .63 NC GR5			
048	87170014	008	VIS TETE HEXAGONALE	SCREW, HEX HEAD	SECHSKANTSCHRAUBE	VITE A TESTA ESAGONALE	





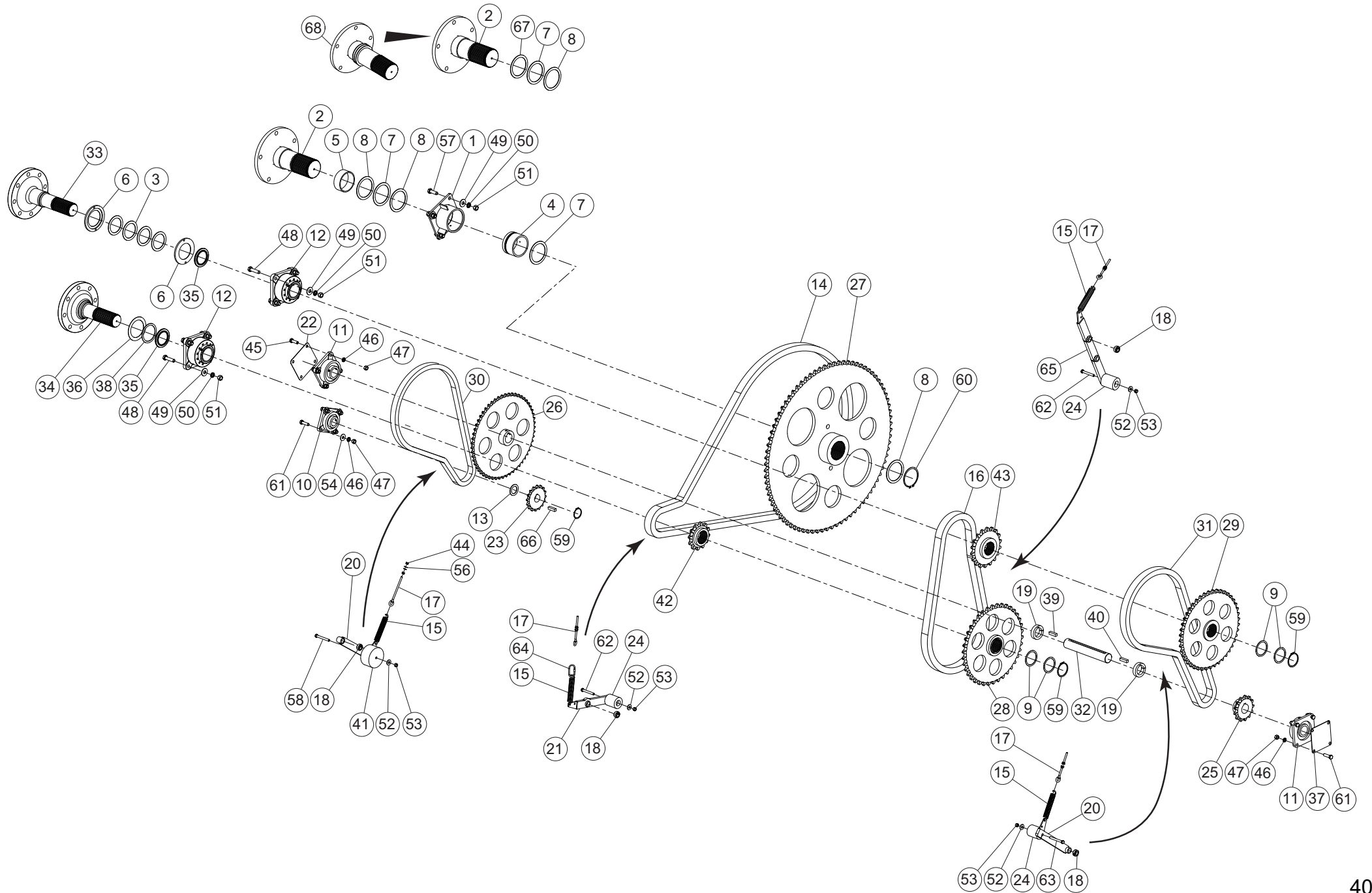
## ENTRAINEMENT STD 1000 RPM R

## DRIVE STD 1000 RPM R

## ANTRIEB STD 1000 RPM R

## TRASCINAMENTO STD 1000 RPM R

Rep	Nr	Qt	Designation	Description	Bezeichnung	Referenza	Remarque - Remark - Bemerkung - Osservazioni
049	87170015	012	WASHER, FLAT, .75 USS	WASHER, FLAT, .75 USS			
050	87170016	012	WASHER, LOCK, .75	WASHER, LOCK, .75			
051	87170017	012	NUT, HEX, .75 NC GR5	NUT, HEX, .75 NC GR5			
052	87170040	004	WASHER, FLAT, .50 USS	WASHER, FLAT, .50 USS			
053	87170042	004		NUT, HEX, .50 NC GR5 LOCK			
054	87170066	012	WASHER, FLAT, .63 USS	WASHER, FLAT, .63 USS			
055	87170142	001	RING, SNAP, 2.00 EXTERNAL	RING, SNAP, 2.00 EXTERNAL			
056	87170244	008		WASHER, FLAT, .38 USS			
057	87171275	004	VIS TETE HEXAGONALE	SCREW, HEX HEAD	SECHSKANTSCHRAUBE	VITE A TESTA ESAGONALE	
058	87171573	001	VIS TETE HEXAGONALE	SCREW, HEX HEAD	SECHSKANTSCHRAUBE	VITE A TESTA ESAGONALE	
059	87171607	002	RING, SNAP, 3.50 EXTERNAL	RING, SNAP, 3.50 EXTERNAL			
060	87172289	001		RING, SNAP, 5.00 EXTERNAL			
061	87173009	004	VIS TETE HEXAGONALE	SCREW, HEX HEAD	SECHSKANTSCHRAUBE	VITE A TESTA ESAGONALE	
062	87173111	002	VIS TETE HEXAGONALE	SCREW, HEX HEAD	SECHSKANTSCHRAUBE	VITE A TESTA ESAGONALE	
063	87175920	001	VIS TETE HEXAGONALE	SCREW, HEX HEAD	SECHSKANTSCHRAUBE	VITE A TESTA ESAGONALE	
064	73009130	001	TENDEUR	TENSIONER	SPANNER	TENDITORE	
065	76016720	001	GALET	ROLLER	ROLLE	RULLO	





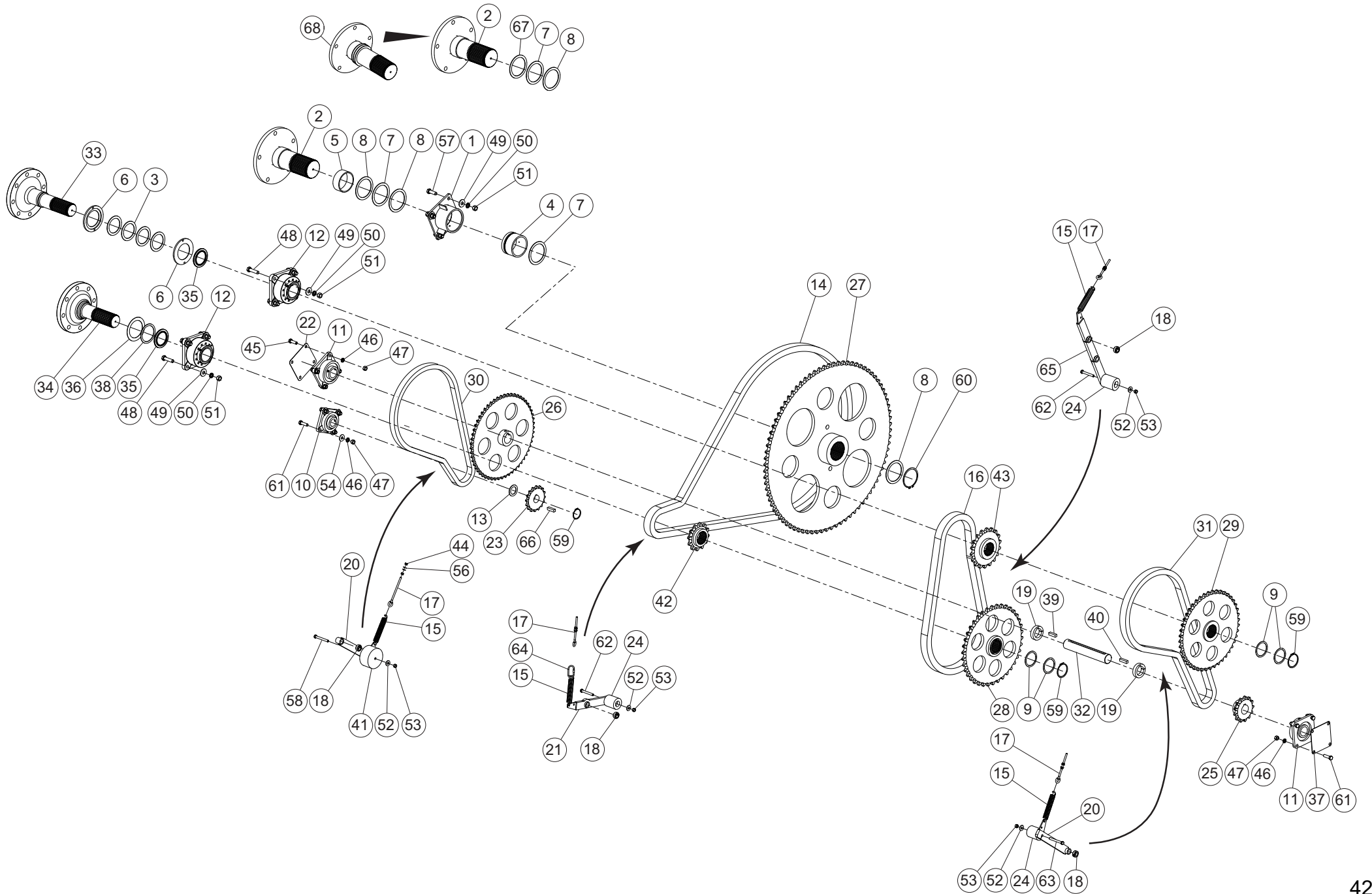
## ENTRAINEMENT HD 1000RPM HELIX

## DRIVE HD 1000RPM HELIX

## ANTRIEB HD 1000RPM HELIX

## TRASCINAMENTO HD 1000RPM HELIX

Rep	Nr	Qt	Designation	Description	Bezeichnung	Referenza	Remarque - Remark - Bemerkung - Osservazioni
001	70102323	001		WC, BEARING, 5.00"			+ [1]
002	73017540	001	BOUCHON	PLUG	VERSCHLUSSSCHRAUBE	TAPPO	[3]
003	70135697	004	RONDELLE D'ETANCHEITE	WASHER, SEALING	DICHTRING	RONDELLA - PARAOLIO	
004	70135946	001		TUBE,RD,PLA 6.00X5.00 X 3.69			[1]
005	70135982	002	TUBE, RD, 5.50 X .25 X 2.13	TUBE, RD, 5.50 X .25 X 2.13			[2] Weld on
006	70135985	002		PLATE, .38 X 7.00 X 7.00			
007	70135992	002	RONDELLE D'ETANCHEITE	WASHER, SEALING	DICHTRING	RONDELLA - PARAOLIO	[3]
008	70135994	003	SHEET, 10GA X 6.25 X 5.01	SHEET, 10GA X 6.25 X 5.01			[3]
009	70136068	004	SHEET, 16GA X 4.25 DIA	SHEET, 16GA X 4.25 DIA			
010	70170008	001	PALIER APPLIQUE	BEARING, FLANGE	FLANSLAGER	CUSCINETTO	
011	70170053	002	PALIER APPLIQUE	BEARING, FLANGE	FLANSLAGER	CUSCINETTO	
012	70170445	002	ROULEMENT	BEARING	LAGER	CUSCIETTO	
013	70171049	001	RONDELLE	WASHER	SCHEIBE	RONDELLA PIATTA	
014	70173015	001	CHAIN, ROLLER, 140 -1-108 P.	CHAIN, ROLLER, 140 -1-108 P.			
015	70173526	004		SPRING, EXTENSION, 8.00 LG X			
016	70173551	001	CHAIN, ROLLER, 140 -1- 60 P.	CHAIN, ROLLER, 140 -1- 60 P.			
017	87173857	004	VIS A OEIL	BOLT, EYE	AUGENSCHRAUBE	VITE OCCHIO	
018	70174309	004	COLLAR, SHAFT 1.63X1.00X .63	COLLAR, SHAFT 1.63X1.00X .63			
019	70175669	002	COLLAR, SHAFT, 2.50 1-PIECE	COLLAR, SHAFT, 2.50 1-PIECE			
020	73002310	002	TENDEUR	TENSIONER	SPANNER	TENDITORE	
021	73002370	001	TENDEUR	TENSIONER	SPANNER	TENDITORE	
022	76004810	001	RABAT	COVER PLATE	ABDECKBLECH	PROTEZIONE	
023	76005460	001	ROUE A CHAINE	SPROCKET	KETTENRAD	RUOTA CATENA	
024	76006350	003	GALET	ROLLER	ROLLE	RULLO	
025	76007740	001	ROUE A CHAINE	SPROCKET	KETTENRAD	RUOTA CATENA	
026	76007750	001	ROUE A CHAINE	SPROCKET	KETTENRAD	RUOTA CATENA	
027	76007760	001	ROUE A CHAINE	SPROCKET	KETTENRAD	RUOTA CATENA	
028	76007770	001	ROUE A CHAINE	SPROCKET	KETTENRAD	RUOTA CATENA	
029	76007780	001	ROUE A CHAINE	SPROCKET	KETTENRAD	RUOTA CATENA	
030	76010620	001	CHAINE A ROULEAUX	CHAIN, ROLLER	ROLLENKETTE	CATENA A RULLI	
031	76010650	001	CHAINE A ROULEAUX	CHAIN, ROLLER	ROLLENKETTE	CATENA A RULLI	
032	76011300	001	ARBRE	SHAFT	WELLE	ALBERO	
033	76011620	001	BOUCHON	PLUG	VERSCHLUSSSCHRAUBE	TAPPO	
034	76073110	001	BOUCHON	PLUG	VERSCHLUSSSCHRAUBE	TAPPO	
035	76011670	002	RONDELLE PLATE	WASHER, FLAT	SCHEIBE	RONDELLA PIATTA	
036	76011680	001	RONDELLE PLATE	WASHER, FLAT	SCHEIBE	RONDELLA PIATTA	
037	76011690	001	RABAT	COVER PLATE	ABDECKBLECH	PROTEZIONE	
038	76012260	001	RONDELLE PLATE	WASHER, FLAT	SCHEIBE	RONDELLA PIATTA	
039	76013940	001	CLAVETTE PARALLELE	KEY, PARALLEL	PASSFEDER	CHIAVETTA	
040	76013950	001	CLAVETTE PARALLELE	KEY, PARALLEL	PASSFEDER	CHIAVETTA	
041	76021020	001	GALET	ROLLER	ROLLE	RULLO	
042	76025590	001	ROUE A CHAINE	SPROCKET	KETTENRAD	RUOTA CATENA	
043	76025600	001	ROUE A CHAINE	SPROCKET	KETTENRAD	RUOTA CATENA	
044	87170007	008	NUT, HEX, .38 NC GR5	NUT, HEX, .38 NC GR5			
045	87170009	004	VIS TETE HEXAGONALE	SCREW, HEX HEAD	SECHSKANTSCHRAUBE	VITE A TESTA ESAGONALE	
046	87170010	012	WASHER, LOCK, .63, ZP	WASHER, LOCK, .63, ZP			
047	87170011	012	NUT, HEX, .63 NC GR5	NUT, HEX, .63 NC GR5			
048	87170014	008	VIS TETE HEXAGONALE	SCREW, HEX HEAD	SECHSKANTSCHRAUBE	VITE A TESTA ESAGONALE	





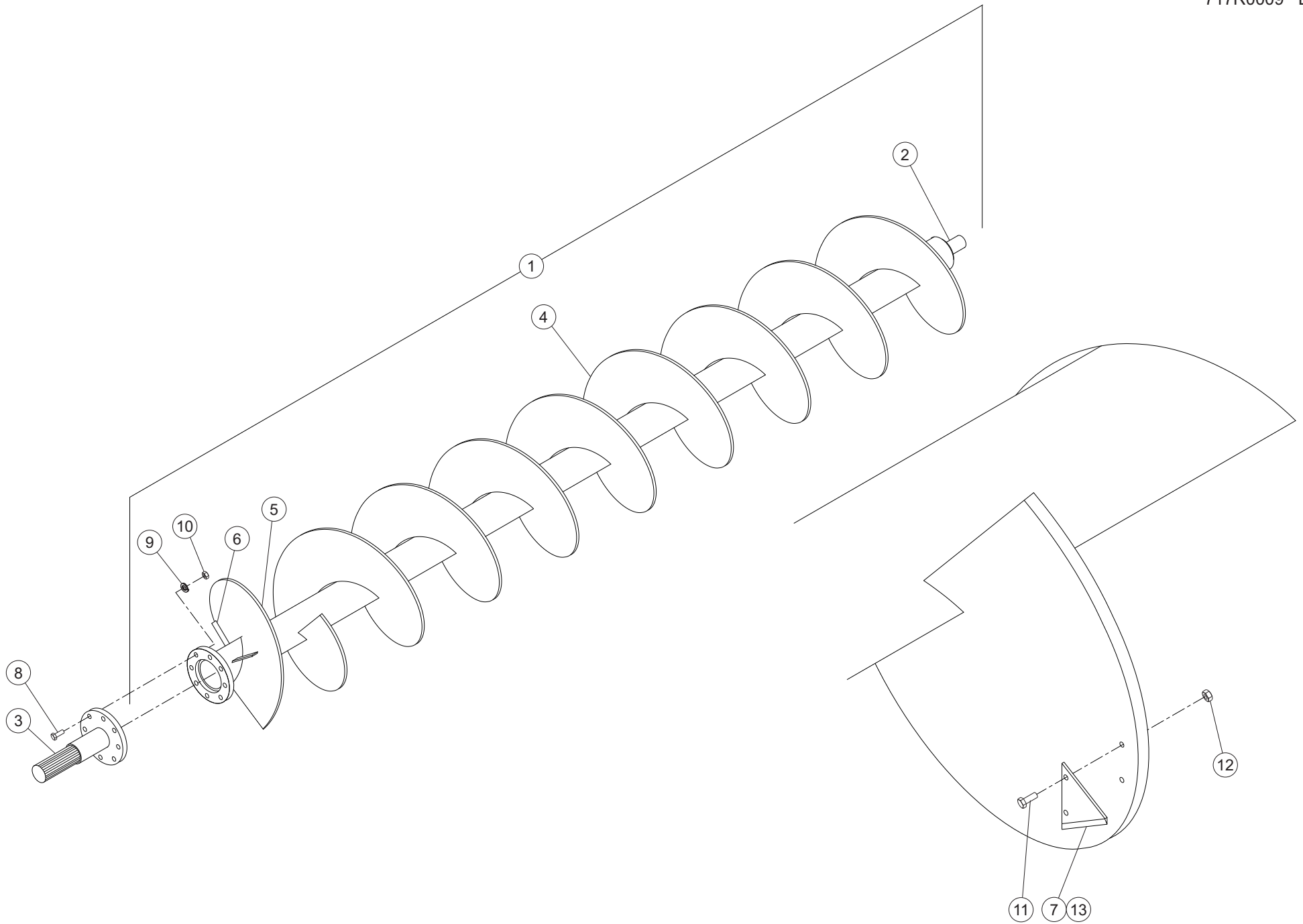
ENTRAINEMENT HD 1000RPM HELIX

DRIVE HD 1000RPM HELIX

ANTRIEB HD 1000RPM HELIX

TRASCINAMENTO HD 1000RPM HELIX

Rep	Nr	Qt	Designation	Description	Bezeichnung	Referenza	Remarque - Remark - Bemerkung - Osservazioni
049	87170015	012	WASHER, FLAT, .75 USS	WASHER, FLAT, .75 USS			
050	87170016	012	WASHER, LOCK, .75	WASHER, LOCK, .75			
051	87170017	012	NUT, HEX, .75 NC GR5	NUT, HEX, .75 NC GR5			
052	87170040	004	WASHER, FLAT, .50 USS	WASHER, FLAT, .50 USS			
053	87170042	004		NUT, HEX, .50 NC GR5 LOCK			
054	87170066	004	WASHER, FLAT, .63 USS	WASHER, FLAT, .63 USS			
056	87170244	008		WASHER, FLAT, .38 USS			
057	87171275	004	VIS TETE HEXAGONALE	SCREW, HEX HEAD	SECHSKANTSCHRAUBE	VITE A TESTA ESAGONALE	
058	87171573	001	VIS TETE HEXAGONALE	SCREW, HEX HEAD	SECHSKANTSCHRAUBE	VITE A TESTA ESAGONALE	
059	87171607	002	RING, SNAP, 3.50 EXTERNAL	RING, SNAP, 3.50 EXTERNAL			
060	87172289	001		RING, SNAP, 5.00 EXTERNAL			
061	87173009	008	VIS TETE HEXAGONALE	SCREW, HEX HEAD	SECHSKANTSCHRAUBE	VITE A TESTA ESAGONALE	
062	87173111	002	VIS TETE HEXAGONALE	SCREW, HEX HEAD	SECHSKANTSCHRAUBE	VITE A TESTA ESAGONALE	
063	87175920	001	VIS TETE HEXAGONALE	SCREW, HEX HEAD	SECHSKANTSCHRAUBE	VITE A TESTA ESAGONALE	
064	70177186	001	LINK, QUICK, .25 X 2.75	LINK, QUICK, .31 X 2.91			
065	73002320	001	TENDEUR	TENSIONER	SPANNER	TENDITORE	
066	70171643	001	KEY, SQ, .50 X .50 X 1.25	KEY, SQ, .50 X .50 X 1.25			
067	76062740	001	RONDELLE PLATE	WASHER, FLAT	SCHEIBE	RONDELLA PIATTA	[3]
068	79000110	001	COLL.RECOND.	KIT, UPDATE	NACHRUESTSATZ	KIT RICONDIZIONAMENTO	+{3}





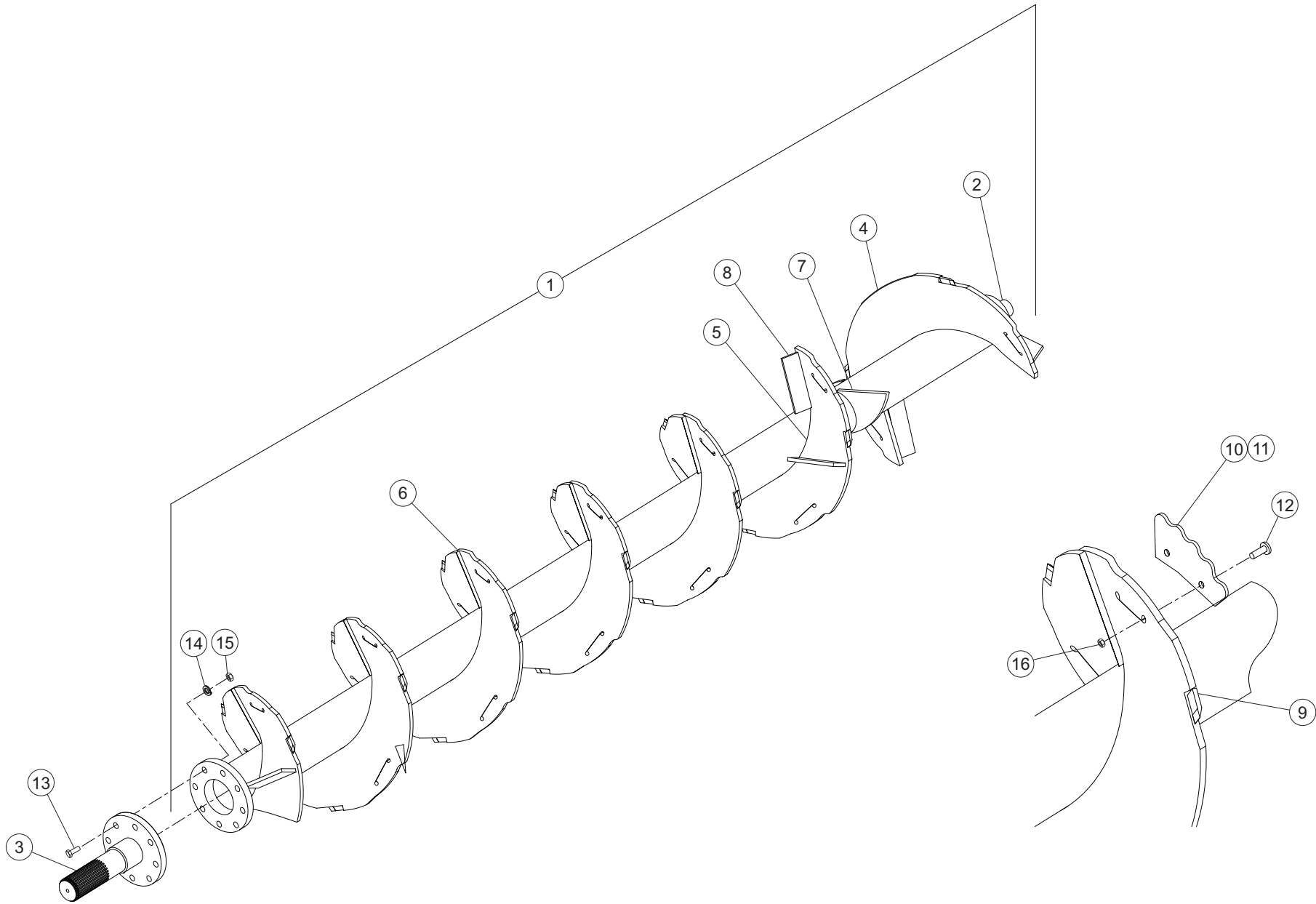
## SUPERIEUR VIS DE MELANGE

## UPPER AUGER

## OBEN MISCHSCHNECKE

## SUPERIORE VITE DI MISCELAZIONE

Rep	Nr	Qt	Designation	Description	Bezeichnung	Referenza	Remarque - Remark - Bemerkung - Osservazioni
001	<b>70103743</b>	001	WC, UPPER AUGER,	WC, UPPER AUGER,			[1]
002	<b>70103542</b>	001	WC, 2.5 DIA SHAFT FREE END	WC, 2.5 DIA SHAFT FREE END			[1]
003	<b>76011620</b>	001	BOUCHON	PLUG	VERSCHLUSSSCHRAUBE	TAPPO	
004	<b>70140857</b>	010		FLIGHT, SECTIONAL, RH 20.00P X			[1]
005	<b>70140858</b>	001		FLIGHT, SECTIONAL, LH, PARTIAL			[1]
006	<b>70135971</b>	004	PLAT	FLAT	FLACHEISEN	PIATTO	[1]
007	<b>76028480</b>	088	COUTEAU	KNIFE	MESSER	COLTELLO	haymaxx OPT
008	<b>87175248</b>	008	VIS TETE HEXAGONALE	SCREW, HEX HEAD	SECHSKANTSCHRAUBE	VITE A TESTA ESAGONALE	[1]
009	<b>87171021</b>	008	WASHER, LOCK, 1.00, ZP	WASHER, LOCK, 1.00, ZP			[1]
010	<b>87173022</b>	008		NUT, HEX, 1.00 NC GR5			[1]
011	<b>87178204</b>	100	VIS TETE HEXAGONALE	SCREW, HEX HEAD	SECHSKANTSCHRAUBE	VITE A TESTA ESAGONALE	
012	<b>87170028</b>	100	NUT, HEX, .31 NC FLANGE LOCK	NUT, HEX, .31 NC FLANGE LOCK			
013	<b>76028480</b>	044	COUTEAU	KNIFE	MESSER	COLTELLO	roughage OPT

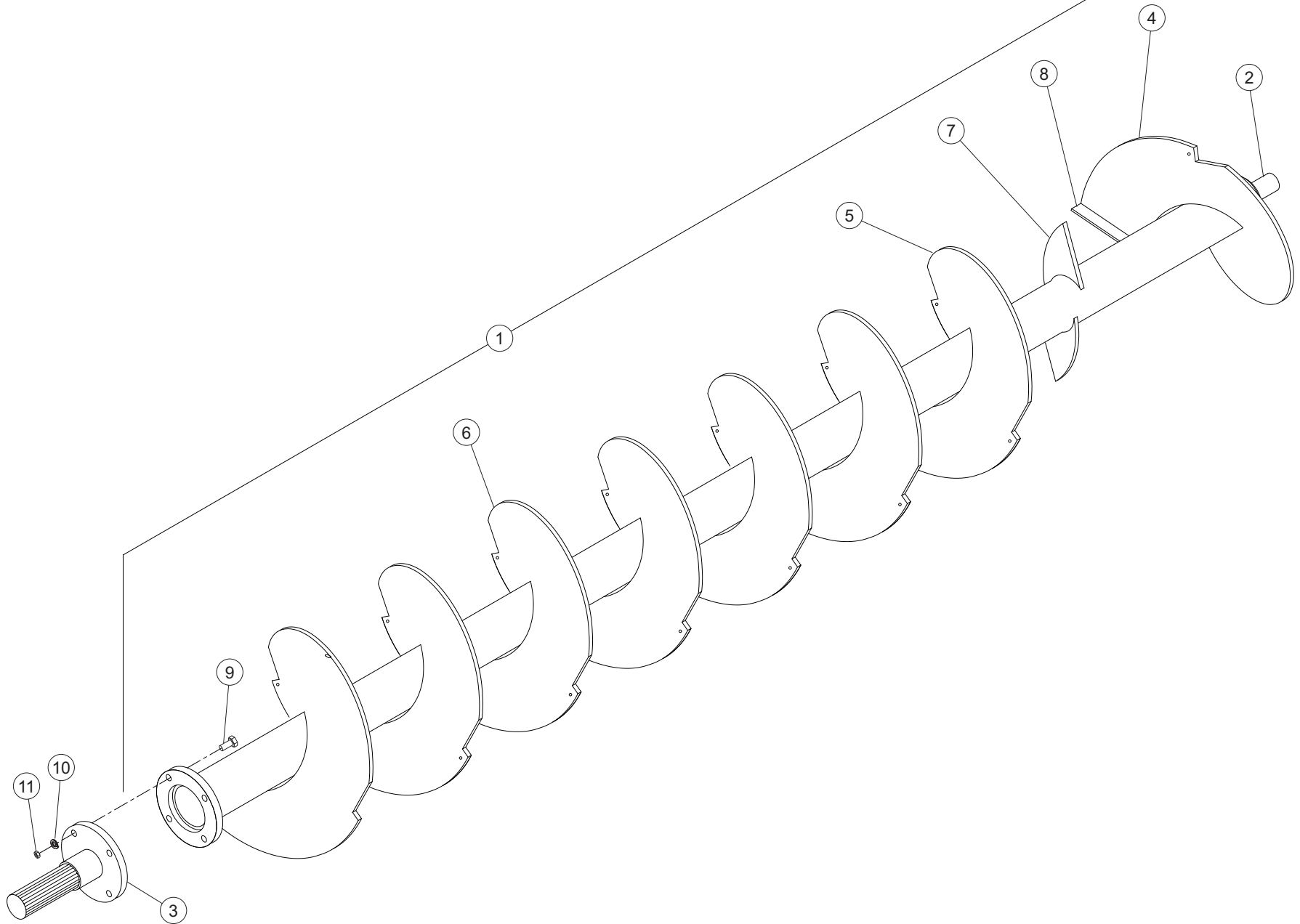




## VIS DE MELANGE , LOWER ROUGHAG AUGER , LOWER ROUGHAGE

## MISCHSCHNECKE , LOWER ROUGHAGE VITE DI MISCELAZIONE , LOWER R

Rep	Nr	Qt	Designation	Description	Bezeichnung	Referenza	Remarque - Remark - Bemerkung - Osservazioni
001	73002640	001	VIS DE MELANGEUSE	AUGER, MIXER	SCHNECKE	VITE DI MISCELAZIONE	+ [1]
002	73002620	001	ARBRE	SHAFT	WELLE	ALBERO	[1]
003	76011630	001	BOUCHON	PLUG	VERSCHLUSSSCHRAUBE	TAPPO	
004	70142193	001		FLIGHT, SECTIONAL, RH 24.00P X			[1]
005	70142192	001		FLIGHT, SECTIONAL, LH 24.00P X			[1]
006	70142191	007		FLIGHT, SECTIONAL, LH 24.00P X			[1]
007	70140522	002		PLATE, .63 X 8.20 X 11.00			[1]
008	70140538	008		FLAT, .50 X 2.50 X 7.00			[1]
009	70175781	027		KNIFE, AUGER, LH HARD FACED			[1]
010	70174064	003	COUTEAU	KNIFE	MESSER	COLTELLO	Lower auger knife option.
011	70174065	024	COUTEAU	KNIFE	MESSER	COLTELLO	Lower auger knife option.
012	87174093	054	VIS TETE FRAI.SIX P.CREUX	SCREW, FLAT HEAD	SENKSCHEIBENINNENSECHSKANT	VITE FHC/90	
013	87175248	008	VIS TETE HEXAGONALE	SCREW, HEX HEAD	SECHSKANTSCHRAUBE	VITE A TESTA ESAGONALE	[1]
014	87171021	008	WASHER, LOCK, 1.00, ZP	WASHER, LOCK, 1.00, ZP			[1]
015	87173022	008		NUT, HEX, 1.00 NC GR5			[1]
016	87174063	038	NUT, HEX, .50 NC JAM LOCK	NUT, HEX, .50 NC JAM LOCK			





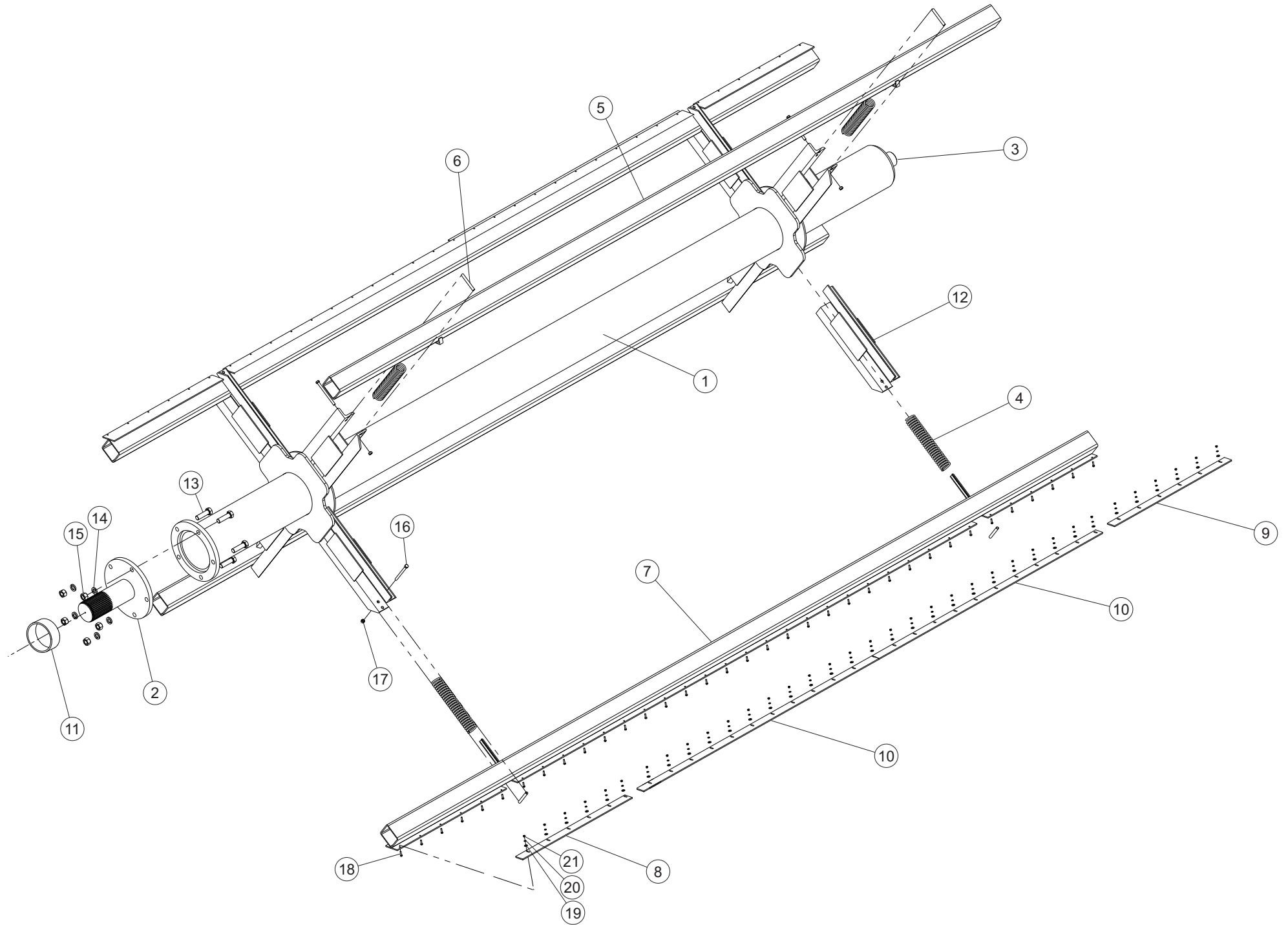
## VIS DE MELANGE , LOWER GRAIN

## AUGER , LOWER GRAIN

## MISCHSCHNECKE , LOWER GRAIN

## VITE DI MISCELAZIONE , LOWER G

Rep	Nr	Qt	Designation	Description	Bezeichnung	Referenza	Remarque - Remark - Bemerkung - Osservazioni
001	73002630	001	VIS DE MELANGEUSE	AUGER, MIXER	SCHNECKE	VITE DI MISCELAZIONE	[1]
002	73002620	001	ARBRE	SHAFT	WELLE	ALBERO	[1]
003	76011630	001	BOUCHON	PLUG	VERSCHLUSSSCHRAUBE	TAPPO	[1]
004	70140853	001		FLIGHT, SECTIONAL, RH 24.00P X			[1]
005	70140854	001		FLIGHT, SECTIONAL, LH 24.00P X			[1]
006	70140855	007		FLIGHT, SECTIONAL, LH 24.00P X			[1]
007	70140522	002		PLATE, .63 X 8.20 X 11.00			[1]
008	70140538	008		FLAT, .50 X 2.50 X 7.00			[1]
009	87175119	008	VIS TETE HEXAGONALE	SCREW, HEX HEAD	SECHSKANTSCHRAUBE	VITE A TESTA ESAGONALE	[1]
010	87171021	008	WASHER, LOCK, 1.00, ZP	WASHER, LOCK, 1.00, ZP			[1]
011	87173022	008		NUT, HEX, 1.00 NC GR5			[1]





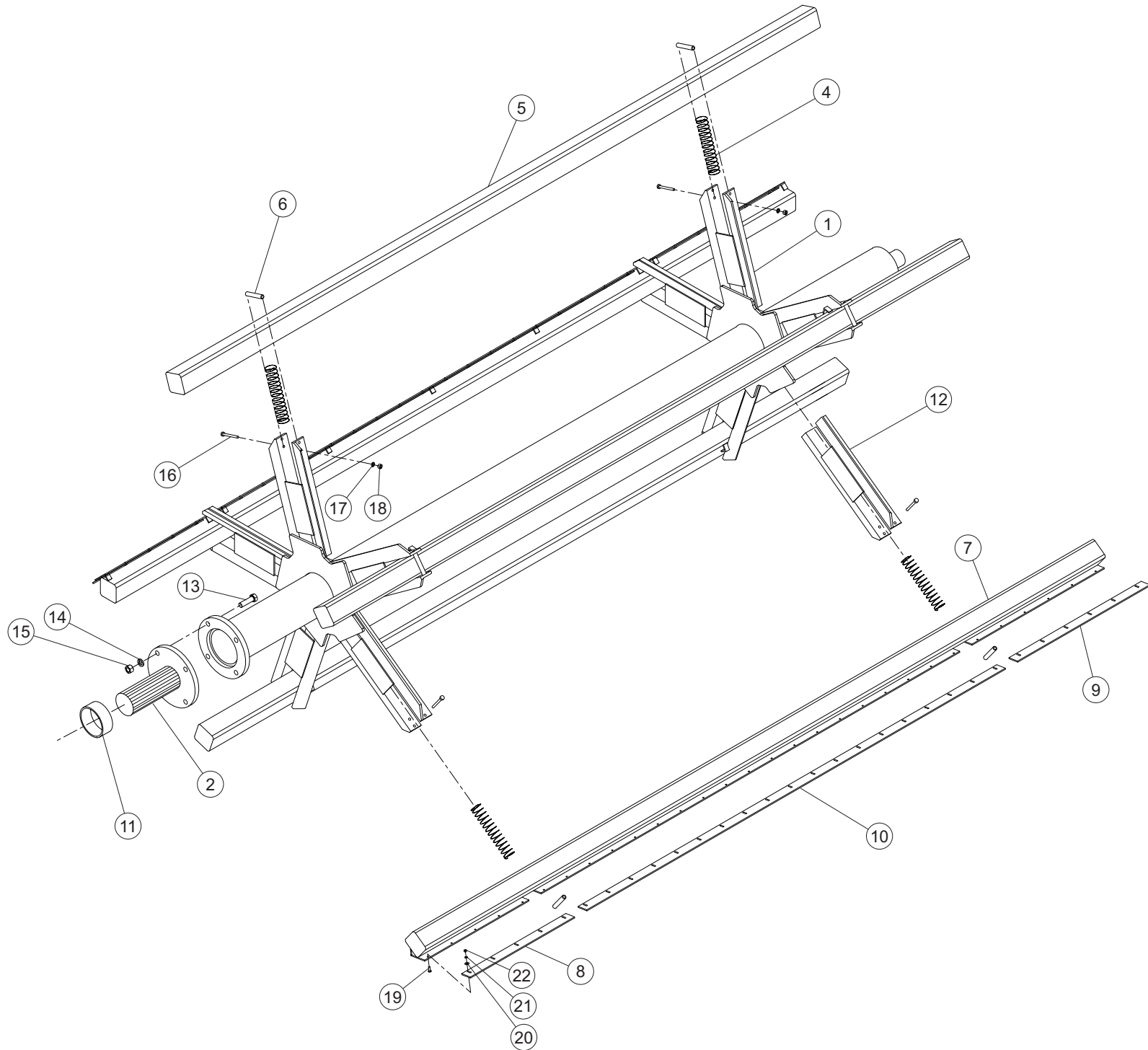
## TAMBOUR ROUGHAGE

## REEL ROUGHAGE

## TROMMEL ROUGHAGE

## TAMBURO ROUGHAGE

Rep	Nr	Qt	Designation	Description	Bezeichnung	Referenza	Remarque - Remark - Bemerkung - Osservazioni
001	70103534	001	WC, REEL, 3170-RC270	WC, REEL, 3170-RC270			
002	70103538	001	BOUCHON	PLUG	VERSCHLUSSSCHRAUBE	TAPPO	
003	70103537	001		WC, 3.50 DIA SHAFT			
004	70174672	008	SPRING, COMPRESSION, 16.00LG X	SPRING, COMPRESSION, 16.00LG X			
005	70103535	002		WC, REEL CROSS TUBE			
006	70135968	008	PIPE, .50 SCH 80 X 4.62	PIPE, .50 SCH 80 X 4.62			
007	70103536	002		WC, WIPER TUBE			
008	70140534	002	SHEET, PLA, .25X 2.50 X 35.00	SHEET, PLA, .25X 2.50 X 35.00			
009	70140534	002	SHEET, PLA, .25X 2.50 X 35.00	SHEET, PLA, .25X 2.50 X 35.00			
010	70140533	004	SHEET, PLA, .25X 2.50 X 73.50	SHEET, PLA, .25X 2.50 X 73.50			
011	70135982	001	TUBE, RD, 5.50 X .25 X 2.13	TUBE, RD, 5.50 X .25 X 2.13			
012	70105621	008	WC, REEL SPIDER ARM, 3150-70	WC, REEL SPIDER ARM, 3150-70			
013	87173021	005	VIS TETE HEXAGONALE	SCREW, HEX HEAD	SECHSKANTSCHRAUBE	VITE A TESTA ESAGONALE	
014	87171021	005	WASHER, LOCK, 1.00, ZP	WASHER, LOCK, 1.00, ZP			
015	87173022	005		NUT, HEX, 1.00 NC GR5			
016	87173711	008	VIS TETE HEXAGONALE	SCREW, HEX HEAD	SECHSKANTSCHRAUBE	VITE A TESTA ESAGONALE	
017	87170042	008		NUT, HEX, .50 NC GR5 LOCK			
018	87170310	082	VIS TETE HEXAGONALE	SCREW, HEX HEAD	SECHSKANTSCHRAUBE	VITE A TESTA ESAGONALE	
019	87171083	082	WASHER, FLAT, .25 HEAVY	WASHER, FLAT, .25 HEAVY			
020	87170124	082	WASHER, LOCK, .25	WASHER, LOCK, .25			
021	87170125	082	NUT, HEX, .25 NC GR5	NUT 1/4			





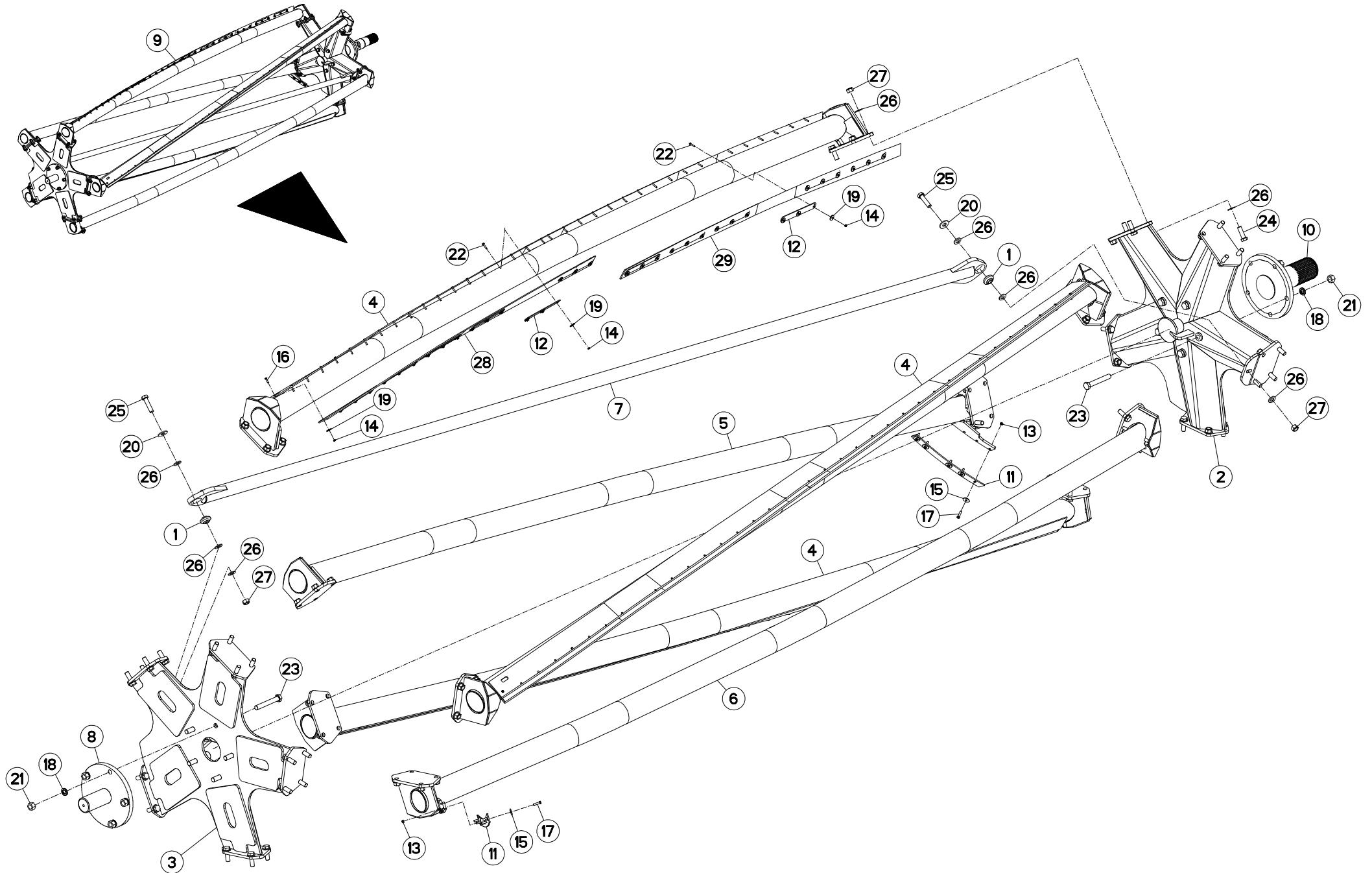
## TAMBOUR GRAIN

## REEL GRAIN

## TROMMEL GRAIN

## TAMBURO GRAIN

Rep	Nr	Qt	Designation	Description	Bezeichnung	Referenza	Remarque - Remark - Bemerkung - Osservazioni
001	70103753	001	WC, REEL RC270	WC, REEL RC270			
002	70103538	001	BOUCHON	PLUG	VERSCHLUSSSCHRAUBE	TAPPO	
003	70103537	001		WC, 3.50 DIA SHAFT			
004	70174672	010	SPRING, COMPRESSION, 16.00LG X	SPRING, COMPRESSION, 16.00LG X			
005	70103745	002		WC, CROSS TUBE 3070C			
006	70135968	010	PIPE, .50 SCH 80 X 4.62	PIPE, .50 SCH 80 X 4.62			
007	70103536	003		WC, WIPER TUBE			
008	70140534	003	SHEET, PLA, .25X 2.50 X 35.00	SHEET, PLA, .25X 2.50 X 35.00			
009	70140534	003	SHEET, PLA, .25X 2.50 X 35.00	SHEET, PLA, .25X 2.50 X 35.00			
010	70140533	006	SHEET, PLA, .25X 2.50 X 73.50	SHEET, PLA, .25X 2.50 X 73.50			
011	70135982	001	TUBE, RD, 5.50 X .25 X 2.13	TUBE, RD, 5.50 X .25 X 2.13			[1]
012	70105622	010	WC, REEL SPIDER ARM, 3170	WC, REEL SPIDER ARM, 3170			[1]
013	87173021	004	VIS TETE HEXAGONALE	SCREW, HEX HEAD	SECHSKANTSCHRAUBE	VITE A TESTA ESAGONALE	
014	87171021	004	WASHER, LOCK, 1.00, ZP	WASHER, LOCK, 1.00, ZP			
015	87173022	004		NUT, HEX, 1.00 NC GR5			
016	87173711	009	VIS TETE HEXAGONALE	SCREW, HEX HEAD	SECHSKANTSCHRAUBE	VITE A TESTA ESAGONALE	
017	87170003	009	WASHER, LOCK, .50, ZP	WASHER, LOCK, .50, ZP			
018	87170004	009	NUT, HEX, .50 NC GR5	NUT, HEX, .50 NC GR5			
019	87170310	108	VIS TETE HEXAGONALE	SCREW, HEX HEAD	SECHSKANTSCHRAUBE	VITE A TESTA ESAGONALE	
020	87171083	108	WASHER, FLAT, .25 HEAVY	WASHER, FLAT, .25 HEAVY			
021	87170124	108	WASHER, LOCK, .25	WASHER, LOCK, .25			
022	87170125	108	NUT, HEX, .25 NC GR5	NUT 1/4			





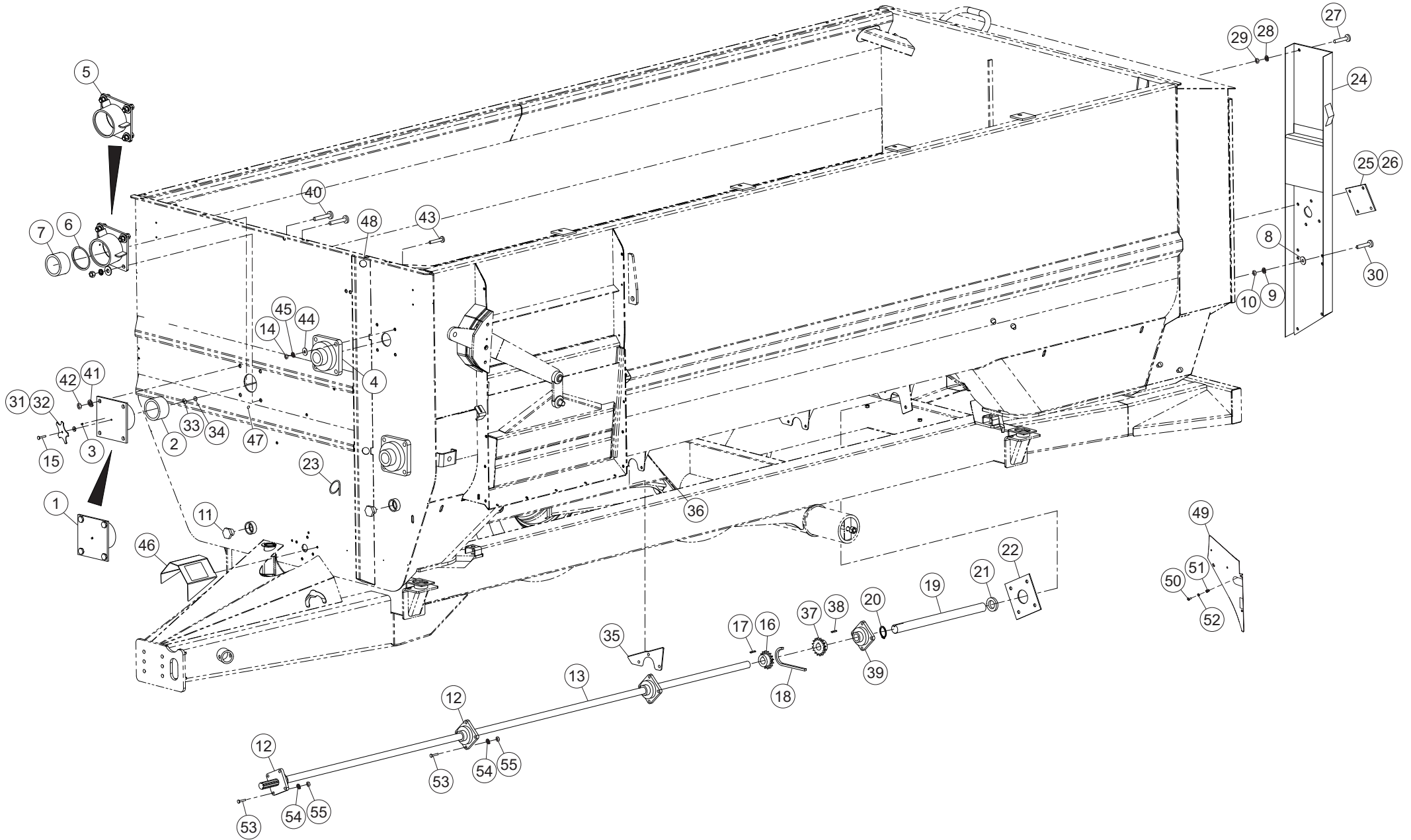
ROULEAU TAMBOUR - HELIX

REEL ASSEMBLY - HELIX

TROMMEL ROLLE - HELIX

RULLINO TAMBURO - HELIX

Rep	Nr	Qt	Designation	Description	Bezeichnung	Referenza	Remarque - Remark - Bemerkung - Osservazioni
001	<b>70171066</b>	002	BEARING, DANUSER 41010	BEARING, DANUSER 41010			[1][2]
002	<b>73004920</b>	001	ROTOR A PALES SEUL	REEL SPIDER	ROTOR MIT BLATT	ROTORE A PALE	[1]
003	<b>73004930</b>	001	ROTOR A PALES SEUL	REEL SPIDER	ROTOR MIT BLATT	ROTORE A PALE	[1]
004	<b>73005000</b>	003	BRAS	ARM	ARM	BRACCIO	[1]
005	<b>73005040</b>	001	BRAS	ARM	ARM	BRACCIO	[1]
006	<b>73005050</b>	001	BRAS	ARM	ARM	BRACCIO	[1]
007	<b>73005140</b>	001	MIXING BAR 270	MIXING BAR 270			[1] +[2]
008	<b>73005160</b>	001	BOUCHON	PLUG	VERSCHLUSSSCHRAUBE	TAPPO	[1]
009	<b>73013150</b>	001	ENSEMBLE ROTOR A PALES	REEL ASSEMBLY	HASPE,ANORDNUNG	MONTAGGIO MULINELLO	+{1}
010	<b>73017540</b>	001	BOUCHON	PLUG	VERSCHLUSSSCHRAUBE	TAPPO	
011	<b>76020620</b>	002	RACLEUR	SCRAPER	ABSTREIFER	RASCHIATORE	[1]
012	<b>76113570</b>	036	CONTREFORT	BACKER	VERSTAERKUNGSSTREBE	RINFORZO	[1]
013	<b>87170047</b>	010		NUT, HEX, .38 NC GR5 LOCK			[1]
014	<b>87170069</b>	114	NUT, HEX, .25 NC GR5 LOCK	NUT, HEX, .25 NC GR5 LOCK			[1]
015	<b>87170302</b>	010	WASHER, FLAT, .38 HEAVY	WASHER, FLAT, .38 HEAVY			[1]
016	<b>87170310</b>	006	VIS TETE HEXAGONALE	SCREW, HEX HEAD	SECHSKANTSCHRAUBE	VITE A TESTA ESAGONALE	[1]
017	<b>87170368</b>	010	VIS TETE HEXAGONALE	SCREW, HEX HEAD	SECHSKANTSCHRAUBE	VITE A TESTA ESAGONALE	[1]
018	<b>87171021</b>	010	WASHER, LOCK, 1.00, ZP	WASHER, LOCK, 1.00, ZP			[1]
019	<b>87171083</b>	114	WASHER, FLAT, .25 HEAVY	WASHER, FLAT, .25 HEAVY			[1]
020	<b>87173298</b>	002	WASHER, FLAT, .88 USS	WASHER, FLAT, .88 USS			[1]
021	<b>87175247</b>	010	NUT, HEX, 1.00 NC GR8	NUT, HEX, 1.00 NC GR8			[1]
022	<b>87176605</b>	108	VIS TETE HEXAGONALE	SCREW, HEX HEAD	SECHSKANTSCHRAUBE	VITE A TESTA ESAGONALE	[1]
023	<b>87178129</b>	010	VIS TETE HEXAGONALE	SCREW, HEX HEAD	SECHSKANTSCHRAUBE	VITE A TESTA ESAGONALE	[1]
024	<b>87178131</b>	040	VIS TETE HEXAGONALE	SCREW, HEX HEAD	SECHSKANTSCHRAUBE	VITE A TESTA ESAGONALE	[1] Torque to 425 ft lbs / 57.6 daN
025	<b>87178132</b>	002	VIS TETE HEXAGONALE	SCREW, HEX HEAD	SECHSKANTSCHRAUBE	VITE A TESTA ESAGONALE	[1]
026	<b>87178133</b>	086	RONDELLE PLATE	WASHER, FLAT	SCHEIBE	RONDELLA PIATTA	[1]
027	<b>87178134</b>	042	ECROU HEX.AUTOBLOQUANT TRISTOP	NUT, HEX, LOCK	SELBSTSICH.SECHSKANTMU.TRISTOP	DADO ESAGONALE AUTOBLO.TRISTOP	[1]
028	<b>76020610</b>	003	RACLEUR	SCRAPER	ABSTREIFER	RASCHIATORE	[1]
029	<b>76020610</b>	003	RACLEUR	SCRAPER	ABSTREIFER	RASCHIATORE	[1]





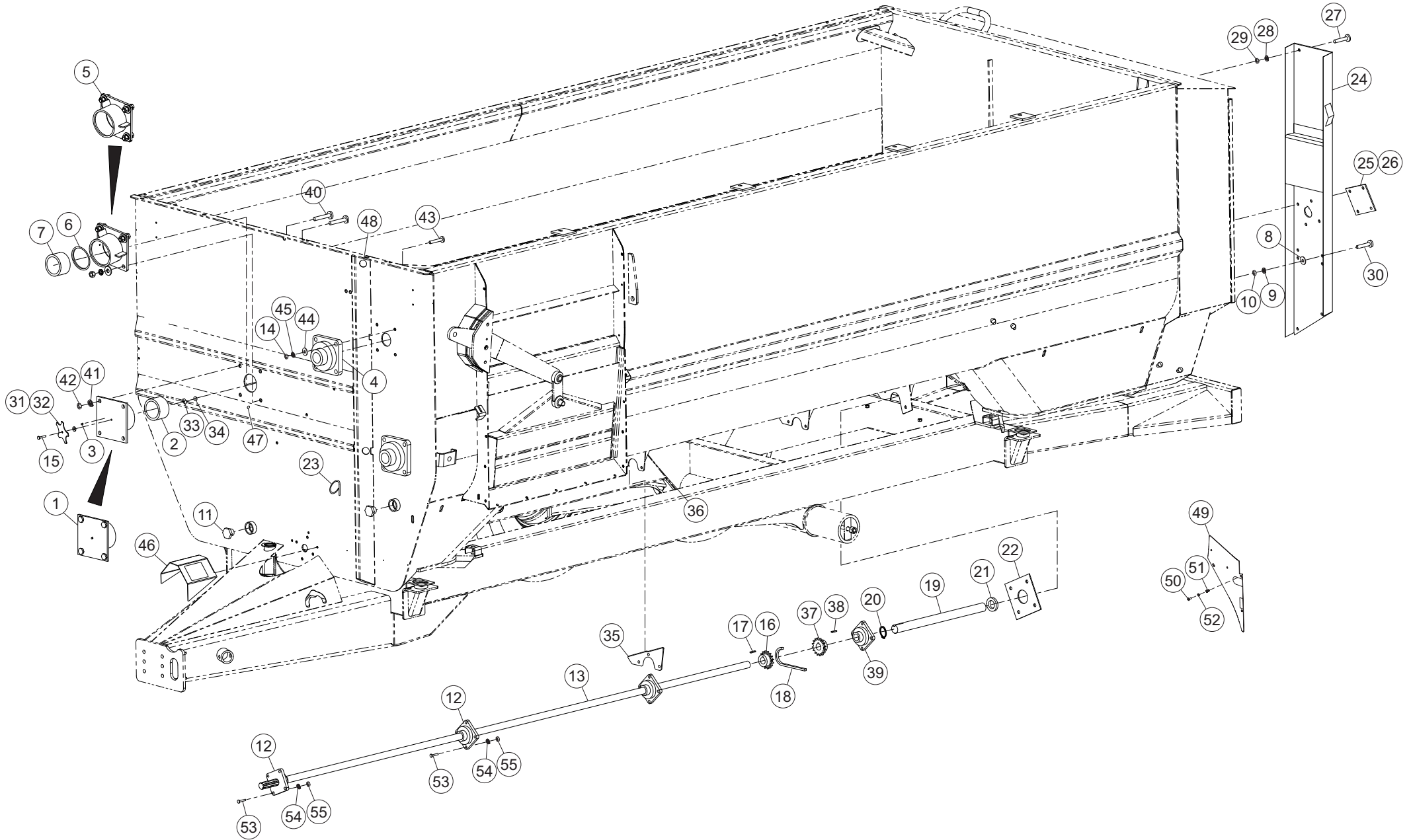
## ENTRAINEMENT SHAFT

## DRIVE SHAFT

## ANTRIEB SHAFT

## TRASCINAMENTO SHAFT

Rep	Nr	Qt	Designation	Description	Bezeichnung	Referenza	Remarque - Remark - Bemerkung - Osservazioni
001	70103752	001		WC, BEARING ASSY,NYLON 3.5"			+ [1]
002	70135949	001		TUBE,RD,PLA 4.25X3.50 X 3.81			[1]
003	87170866	001	ZERK, 90 DEG, .12NPT SAE	ZERK, 90 DEG, .12NPT SAE			
004	70170053	002	PALIER APPLIQUE	BEARING, FLANGE	FLANSCHLAGER	CUSCINETTO	
005	73007440	001	ROULEMENT	BEARING	LAGER	CUSCIETTO	Helix only. + [2]
006	70172874	001		SEAL, QUAD-RING			[2]
007	70135662	001		TUBE,RD,PLA 4.25X3.50 X 3.72			[2]
008	87170301	004		WASHER, FLAT, .25 USS			
009	87170124	004	WASHER, LOCK, .25	WASHER, LOCK, .25			
010	87170125	004	NUT, HEX, .25 NC GR5	NUT 1/4			
011	70174795	002		PLUG, PIPE, 2.00 HEX HD PVC			
012	70172288	003	PALIER APPLIQUE	BEARING, FLANGE	FLANSCHLAGER	CUSCINETTO	
013	70140535	001		ROUND, 1.50 X 180.81 SPLINE			
014	87170011	008	NUT, HEX, .63 NC GR5	NUT, HEX, .63 NC GR5			
015	87170257	003	VIS TETE HEXAGONALE	SCREW, HEX HEAD	SECHSKANTSCHRAUBE	VITE A TESTA ESAGONALE	
016	70136177	001		SPROCKET, 80B 15, 1.50 BORE			
017	70171409	001	KEY, SQ, .38 X .38 X 1.25	KEY, SQ, .38 X .38 X 1.25			
018	76009770	001	CHAINE A ROULEAUX	CHAIN, ROLLER	ROLLENKETTE	CATENA A RULLI	
019	76006870	001	ARBRE	SHAFT	WELLE	ALBERO	
020	87170142	001	RING, SNAP, 2.00 EXTERNAL	RING, SNAP, 2.00 EXTERNAL			
021	70172998	001	JOINT	SEAL	DICHTUNG	GUARNIZIONE	
022	70135936	001	PLAQUE	PLATE	PLATTE	PIASTRA	
023	70134900	001	ROUND, .31 X 10.50	ROUND, .31 X 10.50			
024	73001890	001	COLONNE	COLUMN	SAEULE	COLONNA	
025	76010930	001	RABAT	COVER PLATE	ABDECKBLECH	PROTEZIONE	Standard Drive
026	76011690	001	RABAT	COVER PLATE	ABDECKBLECH	PROTEZIONE	Heavy Duty Drive
027	87170149	002	VIS TETE HEXAGONALE	SCREW, HEX HEAD	SECHSKANTSCHRAUBE	VITE A TESTA ESAGONALE	
028	87170003	018	WASHER, LOCK, .50, ZP	WASHER, LOCK, .50, ZP			
029	87170004	018	NUT, HEX, .50 NC GR5	NUT, HEX, .50 NC GR5			
030	87176605	004	VIS TETE HEXAGONALE	SCREW, HEX HEAD	SECHSKANTSCHRAUBE	VITE A TESTA ESAGONALE	
031	70140831	001	INDICATEUR	INDICATOR	ANZEIGER	INDICATORE	Grain Option
032	70144860	001	SHEET, SS 12GA X 5.00 DIA	SHEET, SS 12GA X 5.00 DIA			Roughage Option
033	70140847	002		FOAM RUBBER, .38 X .75 X .75			
034	87170302	001	WASHER, FLAT, .38 HEAVY	WASHER, FLAT, .38 HEAVY			
035	70135883	001	FIXATION	MOUNT	VERBINDUNGSSTUECK	ATTACCO GANCIO	
036	70133983	001		SHEET, 7GA X 4.00 X 6.00			
037	70130424	001	ROUE A CHAINE	SPROCKET	KETTENRAD	RUOTA CATENA	
038	70170835	001	KEY, SQ, .50 X .50 X 1.44	KEY, SQ, .50 X .50 X 1.44			
039	70170008	001	PALIER APPLIQUE	BEARING, FLANGE	FLANSCHLAGER	CUSCINETTO	
040	87171768	004	VIS TETE HEXAGONALE	SCREW, HEX HEAD	SECHSKANTSCHRAUBE	VITE A TESTA ESAGONALE	
041	87170016	004	WASHER, LOCK, .75	WASHER, LOCK, .75			
042	87170017	004	NUT, HEX, .75 NC GR5	NUT, HEX, .75 NC GR5			
043	87170009	008	VIS TETE HEXAGONALE	SCREW, HEX HEAD	SECHSKANTSCHRAUBE	VITE A TESTA ESAGONALE	
044	87170066	008	WASHER, FLAT, .63 USS	WASHER, FLAT, .63 USS			
045	87170010	008	WASHER, LOCK, .63, ZP	WASHER, LOCK, .63, ZP			
046	73008120	001	PROTECTION	SHIELD	SCHUTZ	PROTEZIONE	
047	76011590	002	BOUCHON	PLUG	VERSCHLUSSSCHRAUBE	TAPPO	
048	76016040	002	BOUCHON	PLUG	VERSCHLUSSSCHRAUBE	TAPPO	





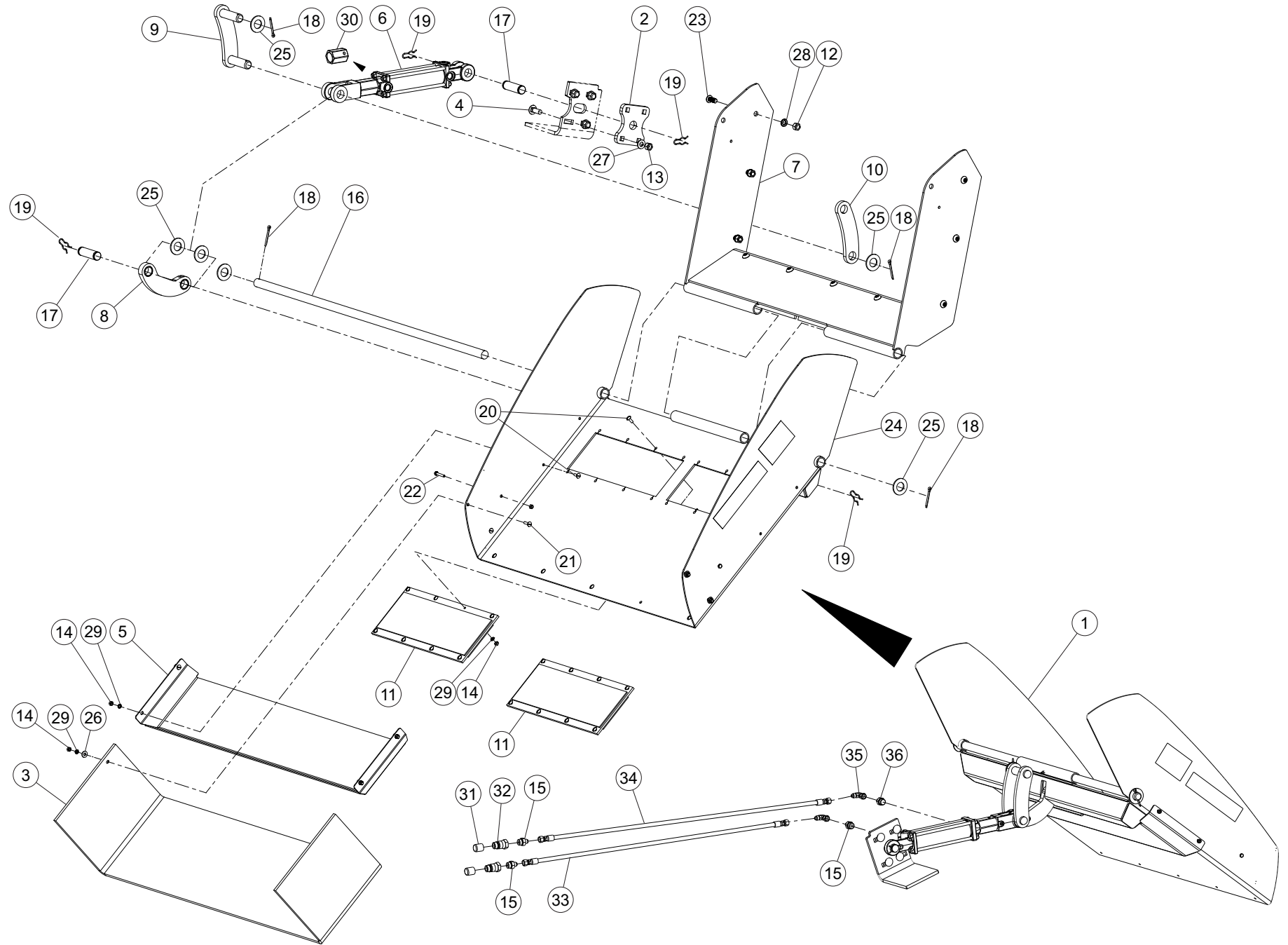
## ENTRAINEMENT SHAFT

## DRIVE SHAFT

## ANTRIEB SHAFT

## TRASCINAMENTO SHAFT

Rep	Nr	Qt	Designation	Description	Bezeichnung	Referenza	Remarque - Remark - Bemerkung - Osservazioni
049	<b>76027730</b>	002	RABAT	COVER PLATE	ABDECKBLECH	PROTEZIONE	
050	<b>87170117</b>	006	VIS TETE SEMI-BOMBEE AUTOTARAU	SCREW, TRUSS HEAD	HALB FLASCHRUNDSCHRAUBE	VITE A TESTA SEMIBOMBATA	
051	<b>87175981</b>	006	INSERT, THREADED, .31-18, HEX	INSERT, THREADED, .31-18, HEX			
052	<b>87173669</b>	006		WASHER, FLAT, .31 SAE			
053	<b>87170002</b>	006	VIS TETE HEXAGONALE	SCREW, HEX HEAD	SECHSKANTSCHRAUBE	VITE A TESTA ESAGONALE	
054	<b>87170003</b>	006	WASHER, LOCK, .50, ZP	WASHER, LOCK, .50, ZP			
055	<b>87170042</b>	006		NUT, HEX, .50 NC GR5 LOCK			





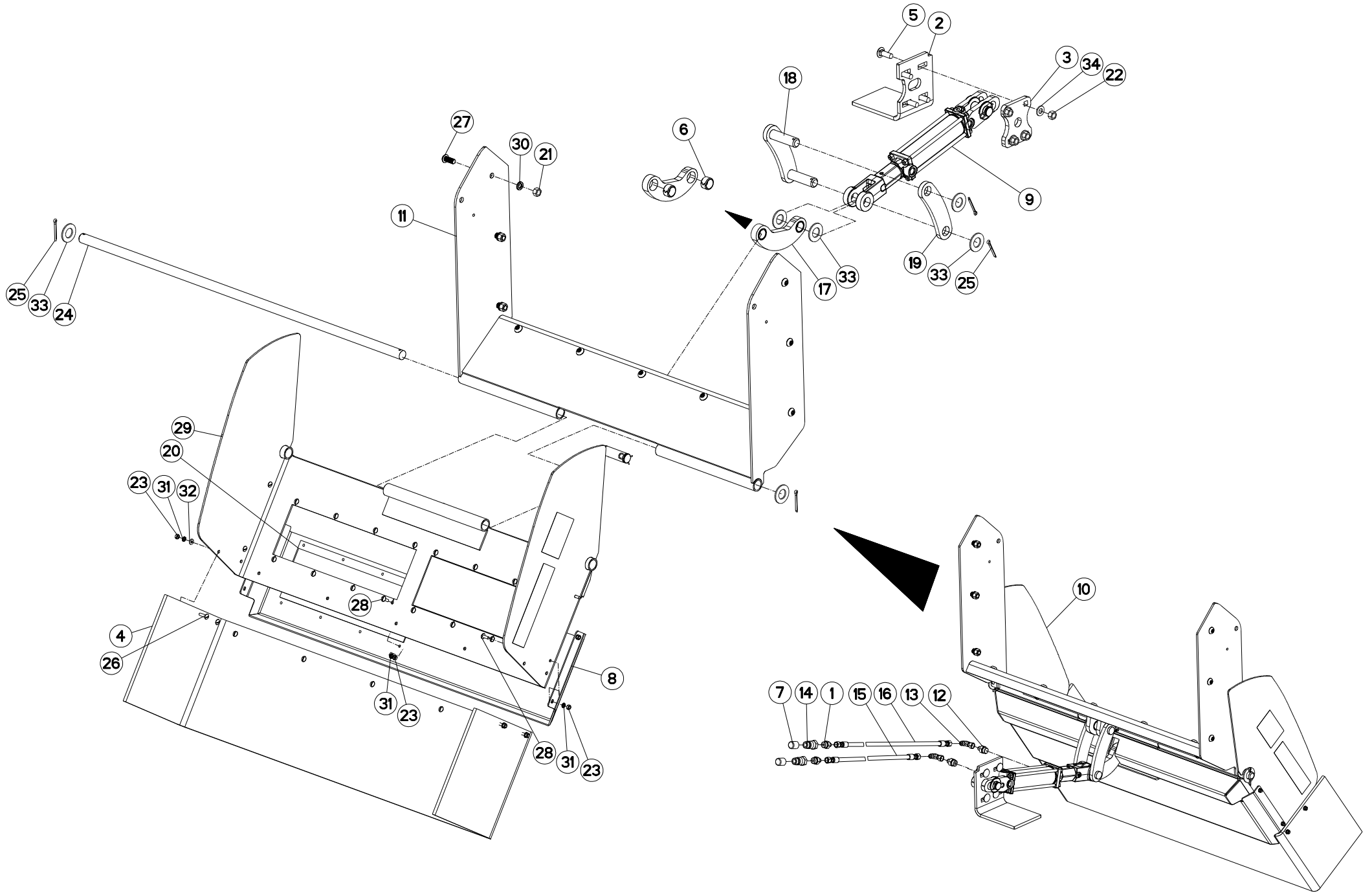
GOULOTTE DE RECYCLAGE TRAY

SLIDE TRAY

MISCH-AUSWURF TRAY

PIATTAFORMA SCORREVOLE TRAY

Rep	Nr	Qt	Designation	Description	Bezeichnung	Referenza	Remarque - Remark - Bemerkung - Osservazioni
001	73007960	001	ENSEMBLE	ASSEMBLY	SATZ	INSIEME	+ [1]
002	76029090	001	ATTACHE	ATTACHMENT	HALTERUNG	ATTACCO	[1]
003	29181040	001	BELT, RUBBER, .40 X 12.00 X RL	BELT, RUBBER, .40 X 12.00 X RL			
004	87174918	004	VIS TETE BOMBEE COLLET CARRE	BOLT, CARRIAGE	FLACHRUNDSCHR.4KT ANSATZ	BULLONE	[1]
005	76029080	001	CACHE	COVER	SCHUTZ	PROTEZIONE	[1]
006	73007800	001	VERIN	CYLINDER, HYDRAULIC	HYDRAULIKZYLINDER	CILINDRO	[1] + [2]
007	73007850	001	EXTENSION	EXTENSION	ERWEITERUNG	ESTENSIONE	
008	73007900	001	TRINGLE	LINK	STREBE	TRIANGOLO	[1]
009	73007910	001	TRINGLE	LINK	STREBE	TRIANGOLO	[1]
010	76029070	001	TRINGLE	LINK	STREBE	TRIANGOLO	[1]
011	70171346	002	MAGNET, PLATE,	MAGNET, PLATE,			[1]
012	87170004	011	NUT, HEX, .50 NC GR5	NUT, HEX, .50 NC GR5			[1]
013	87170042	004		NUT, HEX, .50 NC GR5 LOCK			[1]
014	87170125	031	NUT, HEX, .25 NC GR5	NUT 1/4			[1]
015	70175675	003	ADAPTER, STR, 08OM X 06JM	ADAPTER, STR, 08OM X 06JM			[1]
016	70142887	001	AXE	PIN	ACHSE	ASSE	[1]
017	76029200	002	AXE	PIN	ACHSE	ASSE	[1]
018	87170115	004	PIN, COTTER, .19 X 2.00	PIN, COTTER, .19 X 2.00			[1]
019	87173275	004	PIN, HAIR,	PIN, HAIR,			[1][2]
020	87170193	020	VIS TETE SEMI-BOMBEE AUTOTARAU	SCREW, TRUSS HEAD	HALB FLASCHRUNDSCHRAUBE	VITE A TESTA SEMIBOMBATA	[1]
021	87170194	009	VIS TETE SEMI-BOMBEE AUTOTARAU	SCREW, TRUSS HEAD	HALB FLASCHRUNDSCHRAUBE	VITE A TESTA SEMIBOMBATA	[1]
022	87170068	002	VIS TETE HEXAGONALE	SCREW, HEX HEAD	SECHSKANTSCHRAUBE	VITE A TESTA ESAGONALE	[1]
023	87178196	011	VIS TETE BOMBEE	SCREW, BUTTON HEAD	FLACHRUNDSCHRAUBE	VITE A TESTA BOMBATA	[1]
024	73007830	001	TOBOGGAN	SLIDE	RUTSCHE	CADUTA	[1]
025	87170122	006	WASHER, FLAT, 1.00 SAE	WASHER, FLAT, 1.00 SAE			[1]
026	87170301	009		WASHER, FLAT, .25 USS			[1]
027	87172445	004	WASHER, FLAT, .50 SAE	WASHER, FLAT, .50 SAE			[1]
028	87170003	011	WASHER, LOCK, .50, ZP	WASHER, LOCK, .50, ZP			[1]
029	87170124	029	WASHER, LOCK, .25	WASHER, LOCK, .25			[1]
030	76028820	001	ECROU	NUT	MUTTER	DADO	[2]
031	70176064	002	CAP, PLASTIC, .81 ID	CAP, PLASTIC, .81 ID			[1]
032	70175687	002	ADAPTER, QUICK COUPLER, 08OF	ADAPTER, QUICK COUPLER, 08OF			[1]
033	70175906	001	FLEXIBLE	HOSE, HYDRAULIC	HYDRAULIKSCHLAUCH	TUBO IN GOMMA	[1]
034	70175907	001	FLEXIBLE	HOSE, HYDRAULIC	HYDRAULIKSCHLAUCH	TUBO IN GOMMA	[1]
035	70175673	002	ADAPTER, 90, 06JFS X 06JM	ADAPTER, 90, 06JFS X 06JM			[1]
036	70143499	001	ADAPTATEUR	FITTING, HYDRAULIC, ADAPTER	ANBAUELEMENT	ADATTATORE	[1]





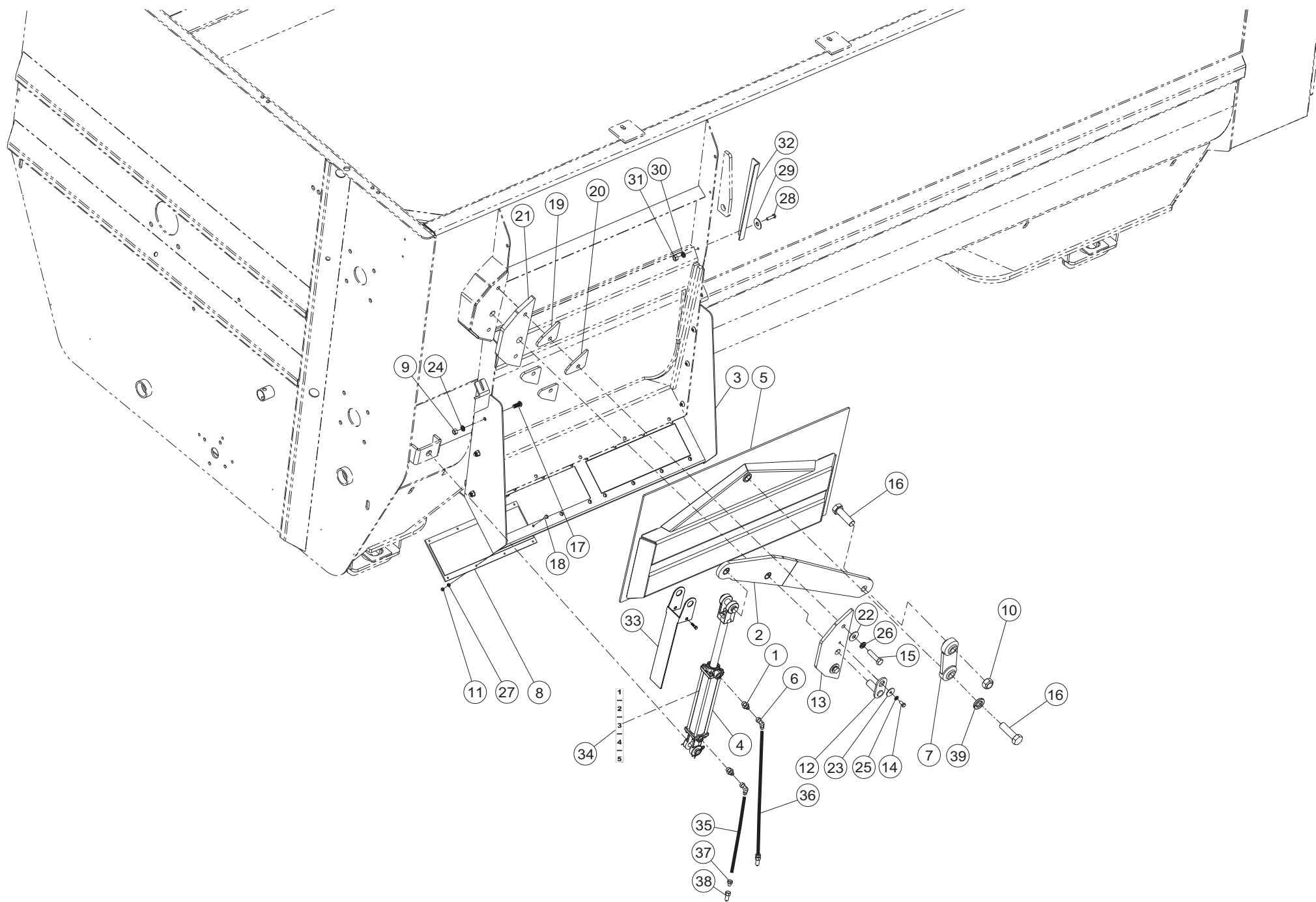
## RAMPE A BALLE - COURT

## SLIDING CHUTE - SHORT

## BALLENRUTSCHE - KURZ

## ##RAMP BALE - BREVE

Rep	Nr	Qt	Designation	Description	Bezeichnung	Referenza	Remarque - Remark - Bemerkung - Osservazioni
001	70175675	003	ADAPTER, STR, 08OM X 06JM	ADAPTER, STR, 08OM X 06JM			
002	76026250	001	ATTACHE	ATTACHMENT	HALTERUNG	ATTACCO	
003	76029090	001	ATTACHE	ATTACHMENT	HALTERUNG	ATTACCO	
004	29181040	001	BELT, RUBBER, .40 X 12.00 X RL	BELT, RUBBER, .40 X 12.00 X RL			
005	87174918	004	VIS TETE BOMBEE COLLET CARRE	BOLT, CARRIAGE	FLACHRUNDSCHR.4KT ANSATZ	BULLONE	
006	76015220	002	BAGUE	BUSHING	HUELSE	BOCCOLA	
007	70176064	002	CAP, PLASTIC, .81 ID	CAP, PLASTIC, .81 ID			
008	76050720	001	CACHE	COVER	SCHUTZ	PROTEZIONE	
009	73007800	001	VERIN	CYLINDER, HYDRAULIC	HYDRAULIKZYLINDER	CILINDRO	
010	73014380	001	CONVOYEUR DE DECHARGE	DISCHARGE ASSEMBLY	AUSWURF	CONVOGLIATORE DI CARICO	
011	73007850	001	EXTENSION	EXTENSION	ERWEITERUNG	EXTENSIONE	
012	70143499	001	ADAPTATEUR	FITTING, HYDRAULIC, ADAPTER	ANBAUELEMENT	ADATTATORE	
013	70175673	002	ADAPTER, 90, 06JFS X 06JM	ADAPTER, 90, 06JFS X 06JM			
014	70175687	002	ADAPTER, QUICK COUPLER, 08OF	ADAPTER, QUICK COUPLER, 08OF			
015	70175906	001	FLEXIBLE	HOSE, HYDRAULIC	HYDRAULIKSCHLAUCH	TUBO IN GOMMA	
016	70175907	001	FLEXIBLE	HOSE, HYDRAULIC	HYDRAULIKSCHLAUCH	TUBO IN GOMMA	
017	73007900	001	TRINGLE	LINK	STREBE	TRIANGOLO	
018	73007910	001	TRINGLE	LINK	STREBE	TRIANGOLO	
019	76029070	001	TRINGLE	LINK	STREBE	TRIANGOLO	
020	70171346	002	MAGNET, PLATE,	MAGNET, PLATE,			
021	87170004	011	NUT, HEX, .50 NC GR5	NUT, HEX, .50 NC GR5			
022	87170042	004	NUT, HEX, .50 NC GR5 LOCK	NUT, HEX, .50 NC GR5 LOCK			
023	87170125	029	NUT, HEX, .25 NC GR5	NUT 1/4			
024	70142887	001	AXE	PIN	ACHSE	ASSE	
025	87170115	004	PIN, COTTER, .19 X 2.00	PIN, COTTER, .19 X 2.00			
026	87170194	009	VIS TETE SEMI-BOMBEE AUTOTARAU	SCREW, TRUSS HEAD	HALB FLASCHRUNDSCHRAUBE	VITE A TESTA SEMIBOMBATA	
027	87178196	011	VIS TETE BOMBEE	SCREW, BUTTON HEAD	FLACHRUNDSCHRAUBE	VITE A TESTA BOMBATA	
028	87170193	020	VIS TETE SEMI-BOMBEE AUTOTARAU	SCREW, TRUSS HEAD	HALB FLASCHRUNDSCHRAUBE	VITE A TESTA SEMIBOMBATA	
029	73014390	001	TOBOGGAN	SLIDE	RUTSCHE	CADUTA	
030	87170003	011	WASHER, LOCK, .50, ZP	WASHER, LOCK, .50, ZP			
031	87170124	029	WASHER, LOCK, .25	WASHER, LOCK, .25			
032	87170301	009	WASHER, FLAT, .25 USS	WASHER, FLAT, .25 USS			
033	87170122	006	WASHER, FLAT, 1.00 SAE	WASHER, FLAT, 1.00 SAE			
034	87172445	004	WASHER, FLAT, .50 SAE	WASHER, FLAT, .50 SAE			





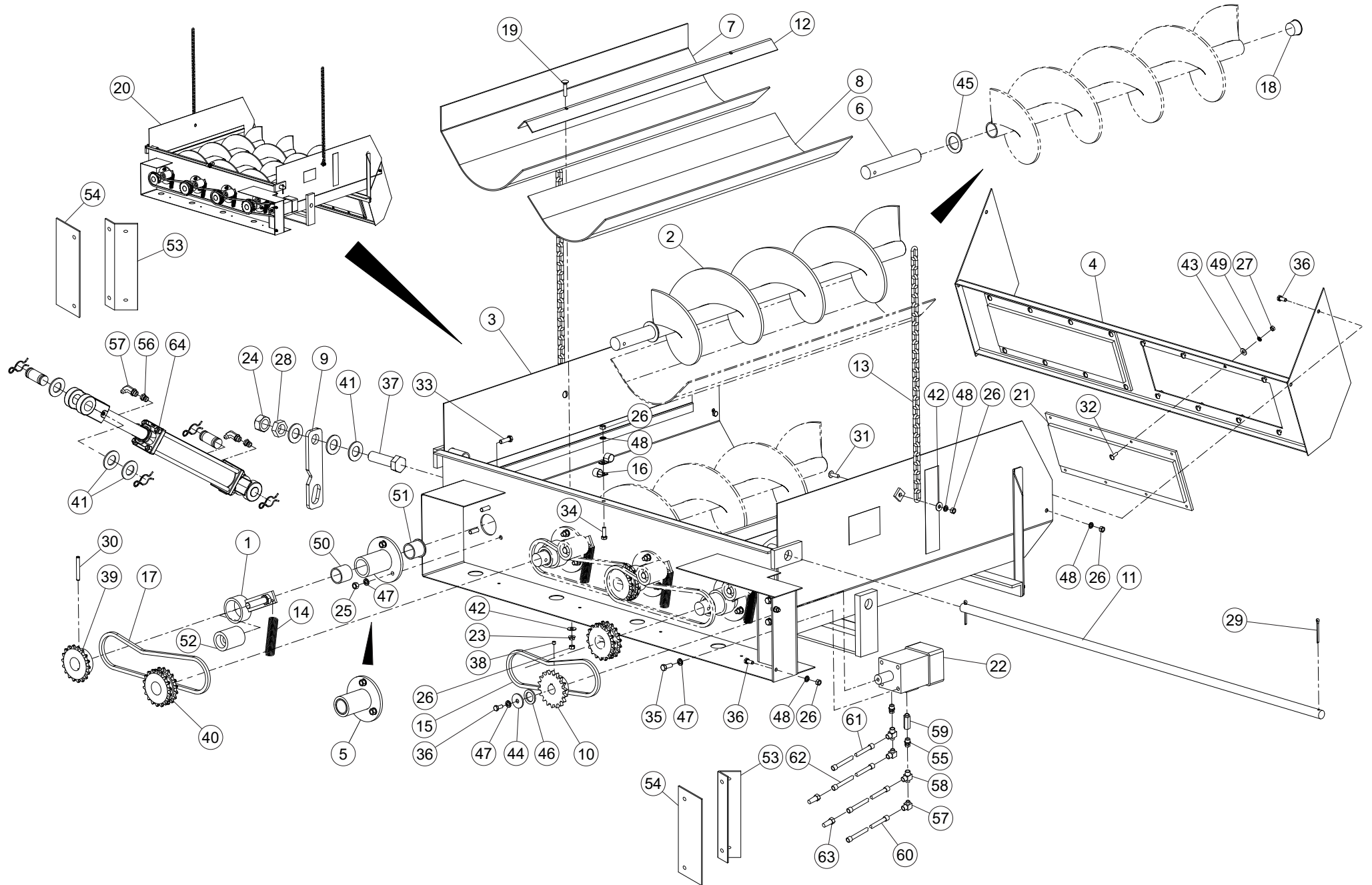
## PORTE

## DOOR

## TÜR

## PORTA

Rep	Nr	Qt	Designation	Description	Bezeichnung	Referenza	Remarque - Remark - Bemerkung - Osservazioni
001	70175675	002	ADAPTER, STR, 08OM X 06JM	ADAPTER, STR, 08OM X 06JM			
002	73008150	001	BRAS	ARM	ARM	BRACCIO	
003	73008450	001	GOULOTTE	CHUTE	AUSLAUF	BOCCA	
004	70175726	001	CYLINDER, 2.00 DIA X 10.00	CYLINDER, 2.00 DIA X 10.00			
005	73007640	001	PORTE	DOOR	TÜR	PORTE	
006	70175673	004	ADAPTER, 90, 06JFS X 06JM	ADAPTER, 90, 06JFS X 06JM			
007	73008140	001	TRINGLE	LINK	STREBE	TRIANGOLO	
008	70171346	002	MAGNET, PLATE,	MAGNET, PLATE,			
009	87170004	006	NUT, HEX, .50 NC GR5	NUT, HEX, .50 NC GR5			
010	87174928	002		NUT, HEX, 1.00 NC LOCK GR5			
011	87170125	016	NUT, HEX, .25 NC GR5	NUT 1/4			
012	73003640	001	AXE	PIN	ACHSE	ASSE	
013	76029590	001	PLAQUE	PLATE	PLATTE	PIASTRA	
014	87170439	001	VIS TETE HEXAGONALE	SCREW, HEX HEAD	SECHSKANTSCHRAUBE	VITE A TESTA ESAGONALE	
015	87172381	002	VIS TETE HEXAGONALE	SCREW, HEX HEAD	SECHSKANTSCHRAUBE	VITE A TESTA ESAGONALE	
016	87173021	002	VIS TETE HEXAGONALE	SCREW, HEX HEAD	SECHSKANTSCHRAUBE	VITE A TESTA ESAGONALE	
017	87178196	006	VIS TETE BOMBEE	SCREW, BUTTON HEAD	FLACHRUNDSCHRAUBE	VITE A TESTA BOMBATA	
018	87170193	016	VIS TETE SEMI-BOMBEE AUTOTARAU	SCREW, TRUSS HEAD	HALB FLASCHRUNDSCHRAUBE	VITE A TESTA SEMIBOMBATA	
019	76029580	002	ENTRETOISE	SPACER	DISTANZHUELSE	DISTANZIALE	
020	76029600	002	ENTRETOISE	SPACER	DISTANZHUELSE	DISTANZIALE	
021	76029610	001	ENTRETOISE	SPACER	DISTANZHUELSE	DISTANZIALE	
022	87170066	002	WASHER, FLAT, .63 USS	WASHER, FLAT, .63 USS			
023	87170302	001	WASHER, FLAT, .38 HEAVY	WASHER, FLAT, .38 HEAVY			
024	87170003	006	WASHER, LOCK, .50, ZP	WASHER, LOCK, .50, ZP			
025	87170006	001	WASHER, LOCK, .38, ZP	WASHER, LOCK, .38, ZP			
026	87170010	002	WASHER, LOCK, .63, ZP	WASHER, LOCK, .63, ZP			
027	87170124	016	WASHER, LOCK, .25	WASHER, LOCK, .25			
028	87170117	002	VIS TETE SEMI-BOMBEE AUTOTARAU	SCREW, TRUSS HEAD	HALB FLASCHRUNDSCHRAUBE	VITE A TESTA SEMIBOMBATA	
029	87170127	002		WASHER, FLAT, .31 USS			
030	87170118	002	WASHER, LOCK, .31, ZP	WASHER, LOCK, .31, ZP			
031	87170119	002	ECROU HEXAGONAL	NUT, HEX	SECHSKANTMUTTER	DADO ESAGONALE	
032	76012490	001	PROTECTION	SHIELD	SCHUTZ	PROTEZIONE	
033	70140813	001		SHEET, 10GA X 7.38 X 16.13			
034	70174842	001	DECAL, DOOR GAUGE	DECAL, DOOR GAUGE			
035	70175907	001	FLEXIBLE	HOSE, HYDRAULIC	HYDRAULIKSCHLAUCH	TUBO IN GOMMA	
036	70175906	001	FLEXIBLE	HOSE, HYDRAULIC	HYDRAULIKSCHLAUCH	TUBO IN GOMMA	
037	70175675	002	ADAPTER, STR, 08OM X 06JM	ADAPTER, STR, 08OM X 06JM			
038	70175687	002	ADAPTER, QUICK COUPLER, 08OF	ADAPTER, QUICK COUPLER, 08OF			
039	87171021	001	WASHER, LOCK, 1.00, ZP	WASHER, LOCK, 1.00, ZP			





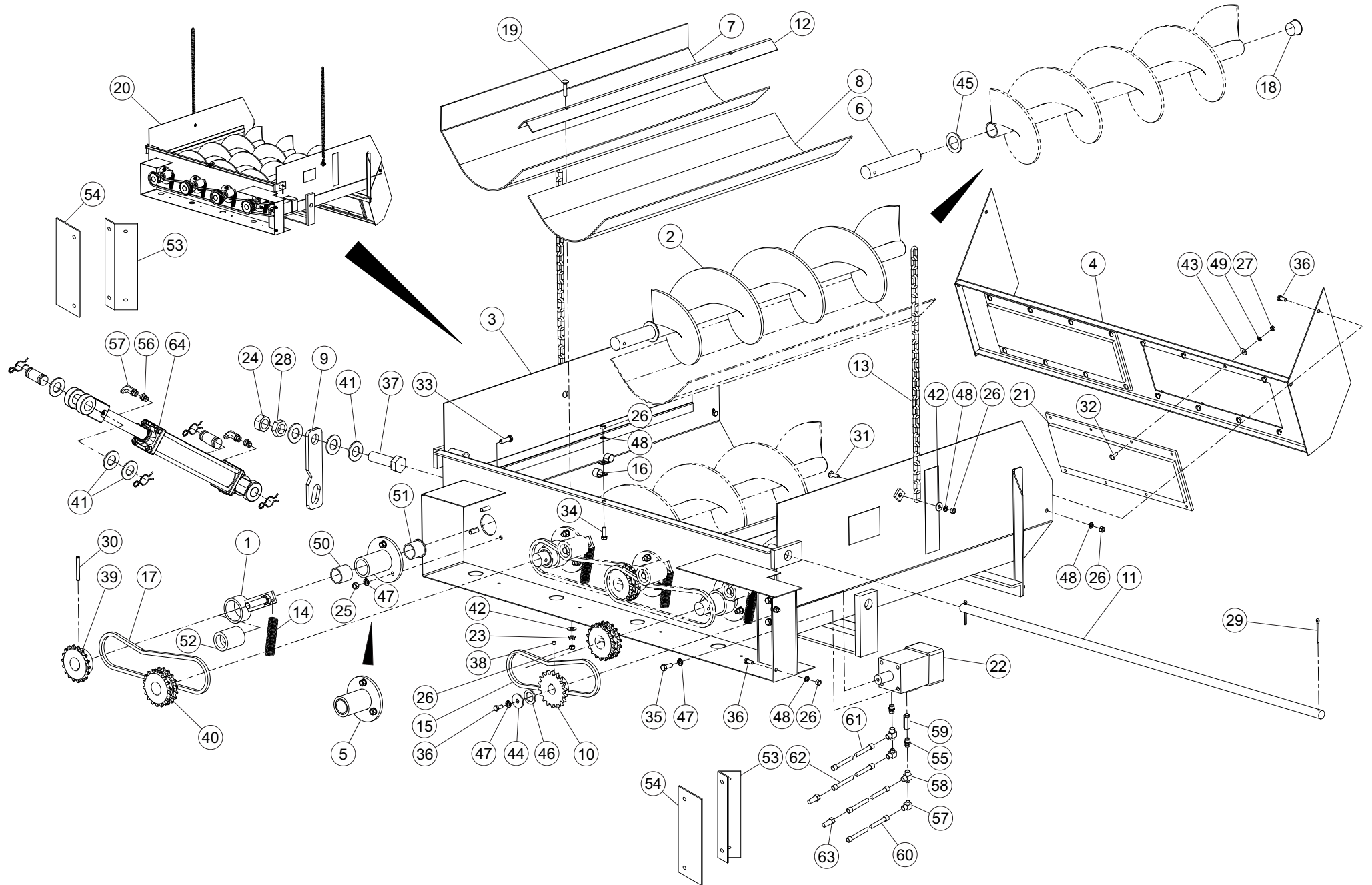
## VIS DE MELANGE DISCHARGE, 3 FT

## AUGER DISCHARGE, 3 FT

## MISCHSCHNECKE DISCHARGE, 3 FT

## VITE DI MISCELAZIONE DISCHARGE

Rep	Nr	Qt	Designation	Description	Bezeichnung	Referenza	Remarque - Remark - Bemerkung - Osservazioni
001	70101231	004	GOULOTTE	CHUTE	AUSLAUF	BOCCA	[1] +[3]
002	70101736	004	WC, AUGER, DISCHARGE,	WC, AUGER, DISCHARGE,			[1]
003	70102346	001	WC, CHUTE, SHELL,4 AUGER,	WC, CHUTE, SHELL,4 AUGER,			[1]
004	70102347	001	GOULOTTE	CHUTE	AUSLAUF	BOCCA	[1]
005	70105203	004	MONTAGE A ROULEMENT	BEARING ASSEMBLY	LAGERANORDNUNG	CUSCINETTO ASSEMBLATO	[1] +[2]
006	70132743	004	ROND	ROUND	RUNDUNG	ROTONDO	[1]
007	70133942	002	SHEET, PLA, .13X 17.25 X 36.00	SHEET, PLA, .13X 17.25 X 36.00			[1]
008	70133943	002	SHEET, PLA, .13X 13.63 X 36.00	SHEET, PLA, .13X 13.63 X 36.00			[1]
009	70133952	001	PLATE, .38 X 2.00 X 8.38	PLATE, .38 X 2.00 X 8.38			[1]
010	70134389	001	SPROCKET, 50B 18, 1.00 BORE	SPROCKET, 50B 18, 1.00 BORE			[1]
011	70140001	001	ROND	ROUND	RUNDUNG	ROTONDO	[1]
012	70140897	003	SHEET, 12GA X 2.75 X 35.75	SHEET, 12GA X 2.75 X 35.75			[1]
013	70141608	002		CHAIN, COIL 5/0-27			[1]
014	70170110	004		SPRING, EXTENSION, 3.94 LG X			[1]
015	70171178	001		CHAIN, ROLLER, 50 -1- 48 P.			[1]
016	70171561	002	CLAMP, TUBE, .75	CLAMP, TUBE, .75			[1]
017	70171932	003	CHAINE	CHAIN	KETTE	CATENA	[1]
018	70171189	004		HOSE, ASSY, .50X108.00 100R1			[1]
019	87170296	006	VIS TETE BOMBEE COLLET CARRE	BOLT, CARRIAGE	FLACHRUNDSCHR.4KT ANSATZ	BULLONE	[1]
020	70104394	001	ASSY, CHUTE DISCHARGE, 4 AUGER	ASSY, CHUTE DISCHARGE, 4 AUGER			[1] +[1]
021	70171346	002	MAGNET, PLATE,	MAGNET, PLATE,			[1]
022	70171666	001	MOTOR, HYDRAULIC, 12.0 CU IN	MOTOR, HYDRAULIC, 12.0 CU IN			[1]
023	87170028	006	NUT, HEX, .31 NC FLANGE LOCK	NUT, HEX, .31 NC FLANGE LOCK			[1]
024	87174928	001		NUT, HEX, 1.00 NC LOCK GR5			[1]
025	87170007	012	NUT, HEX, .38 NC GR5	NUT, HEX, .38 NC GR5			[1]
026	87170119	015	ECROU HEXAGONAL	NUT, HEX	SECHSKANTMUTTER	DADO ESAGONALE	[1]
027	87170125	016	NUT, HEX, .25 NC GR5	NUT 1/4			[1]
028	87174927	001	NUT, HEX, 1.00 NC JAM GRD 5	NUT, HEX, 1.00 NC JAM GRD 5			[1]
029	87170115	002	PIN, COTTER, .19 X 2.00	PIN, COTTER, .19 X 2.00			[1]
030	87171414	004	PIN, ROLL, .31 DIA X 2.50	PIN, ROLL, .31 DIA X 2.50			[1]
031	87170117	002	VIS TETE SEMI-BOMBEE AUTOTARAU	SCREW, TRUSS HEAD	HALB FLASCHRUNDSCHRAUBE	VITE A TESTA SEMIBOMBATA	[1]
032	87170193	016	VIS TETE SEMI-BOMBEE AUTOTARAU	SCREW, TRUSS HEAD	HALB FLASCHRUNDSCHRAUBE	VITE A TESTA SEMIBOMBATA	[1]
033	87170005	012	VIS TETE HEXAGONALE	SCREW, HEX HEAD	SECHSKANTSCHRAUBE	VITE A TESTA ESAGONALE	[1]
034	87170027	001	VIS TETE HEXAGONALE	SCREW, HEX HEAD	SECHSKANTSCHRAUBE	VITE A TESTA ESAGONALE	[1]
035	87170054	004	VIS TETE HEXAGONALE	SCREW, HEX HEAD	SECHSKANTSCHRAUBE	VITE A TESTA ESAGONALE	[1]
036	87170262	007	VIS TETE HEXAGONALE	SCREW, HEX HEAD	SECHSKANTSCHRAUBE	VITE A TESTA ESAGONALE	[1]
037	87173021	001	VIS TETE HEXAGONALE	SCREW, HEX HEAD	SECHSKANTSCHRAUBE	VITE A TESTA ESAGONALE	[1]
038	87170248	001	SCREW, SET, .31X .31 NC SOCHD	SCREW, SET, .31X .31 NC SOCHD			[1]
039	70132701	001	SPROCKET, 50B 18, 1.38 BORE	SPROCKET, 50B 18, 1.38 BORE			[1]
040	70134390	003	ROUE A CHAINE	SPROCKET	KETTENRAD	RUOTA CATENA	[1]
041	87170122	006	WASHER, FLAT, 1.00 SAE	WASHER, FLAT, 1.00 SAE			[1]
042	87170127	008		WASHER, FLAT, .31 USS			[1]
043	87170301	016		WASHER, FLAT, .25 USS			[1]
044	87170302	001	WASHER, FLAT, .38 HEAVY	WASHER, FLAT, .38 HEAVY			[1]
045	87171146	004		WASHER, SPECIAL 1.38X2.12X.134			[1]
046	87171576	001	WASHER, SPECIAL 1.00X1.50X.134	WASHER, SPECIAL 1.00X1.50X.134			[1]
047	87170006	017	WASHER, LOCK, .38, ZP	WASHER, LOCK, .38, ZP			[1]
048	87170118	009	WASHER, LOCK, .31, ZP	WASHER, LOCK, .31, ZP			[1]





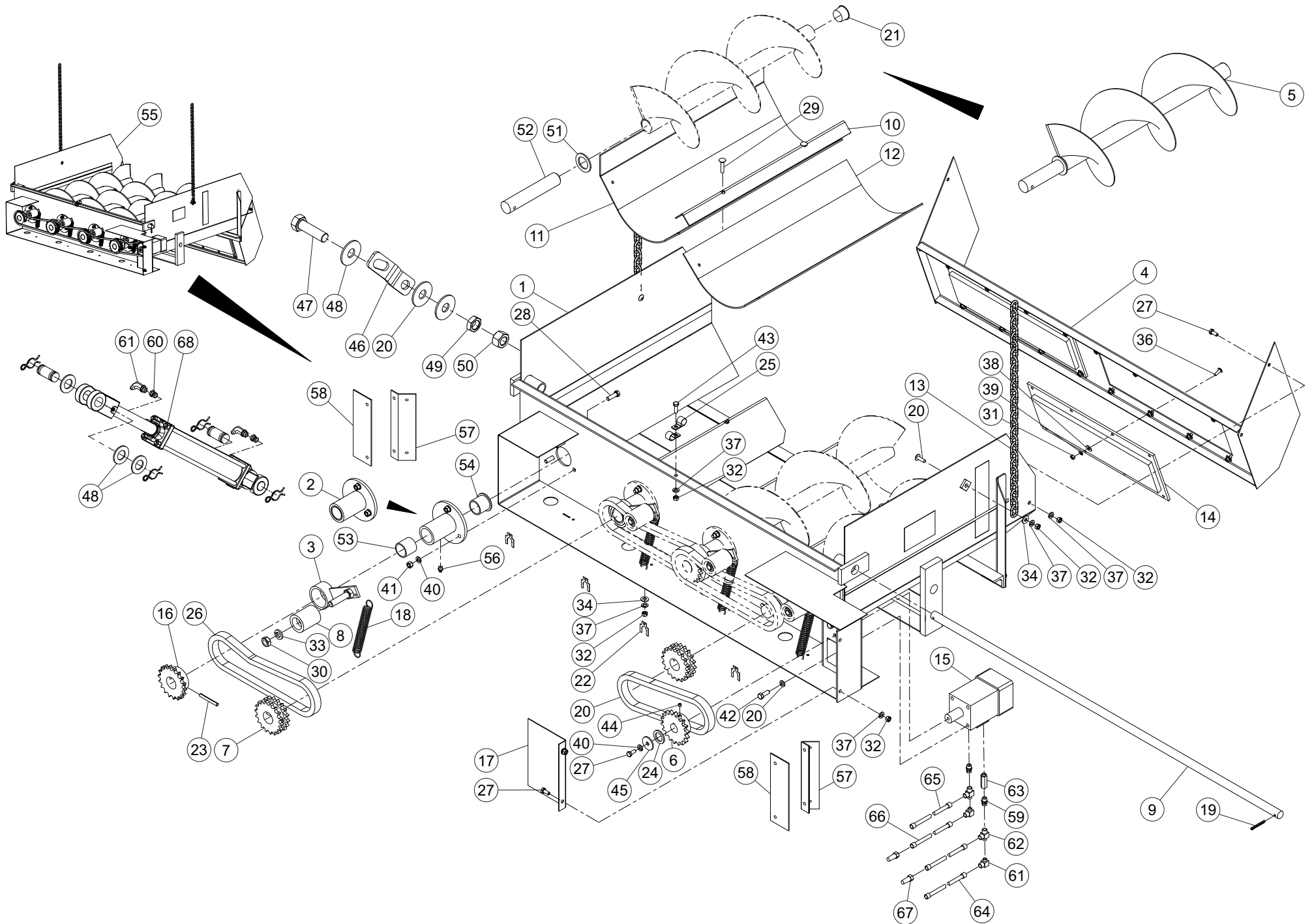
VIS DE MELANGE DISCHARGE, 3 FT

AUGER DISCHARGE, 3 FT

MISCHSCHNECKE DISCHARGE, 3 FT

VITE DI MISCELAZIONE DISCHARGE

Rep	Nr	Qt	Designation	Description	Bezeichnung	Referenza	Remarque - Remark - Bemerkung - Osservazioni
049	87170124	016	WASHER, LOCK, .25	WASHER, LOCK, .25			[1]
050	70171259	004	BUSHING, STRAIGHT, 1.38 ID X	BUSHING, STRAIGHT, 1.38 ID X			[1][2]
051	70171260	004		BUSHING, FLANGE, 1.38 ID			[1][2]
052	70134395	004		ROUND, PLASTIC, 2.00 X 2.50			[1][3]
053	70136142	002	FIXATION	MOUNT	VERBINDUNGSSTUECK	ATTACCO GANCIO	
054	70136143	002	PLAQUE	PLATE	PLATTE	PIASTRA	
055	70175699	002	ADAPTER, STR, 100M X 08JM	ADAPTER, STR, 100M X 08JM			
056	70175700	001	ADAPTER, STR, 080M X 08JM	ADAPTER, STR, 080M X 08JM			
057	70175702	004	ADAPTER, 90, 08JFS X 08JM	ADAPTER, 90, 08JFS X 08JM			
058	70175709	002	ADAPTER, TEE, 08JFS X 08JM X	ADAPTER, TEE, 08JFS X 08JM X			
059	70175711	001	CLAPET ANTI-RETOUR	VALVE, CHECK	RUECKSCHLAGVENTIL	VALVOLA ANTI-RITORNO	
060	70175916	001	HOSE, ASSY, .38X102.00 100R7	HOSE, ASSY, .38X102.00 100R7			
061	70175917	001	FLEXIBLE	HOSE, HYDRAULIC	HYDRAULIKSCHLAUCH	TUBO IN GOMMA	
062	70175918	002	HOSE, ASSY, .50X168.00 100R1	HOSE, ASSY, .50X168.00 100R1			
063	70175687	002	ADAPTER, QUICK COUPLER, 08OF	ADAPTER, QUICK COUPLER, 08OF			
064	70175685	001		CYLINDER, 2.00 DIA X 18.00			[1]





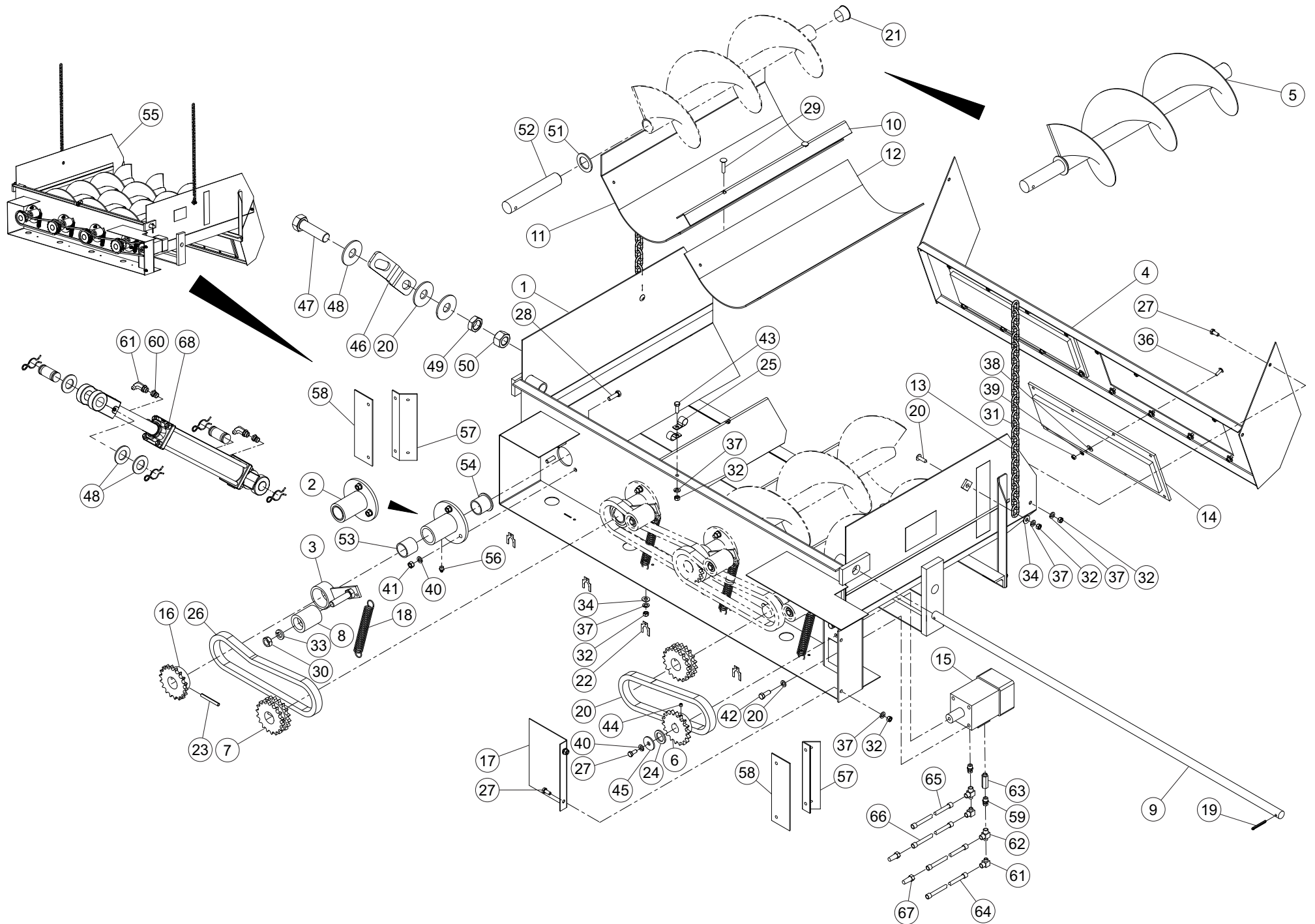
## GOULOTTE DE DISTRIBUTION À VIS

## AUGER DISCHARGE CHUTE , 2'

## SCHNECKEN-AUSWURF , 2'

## MANICA DISTRIBUZIONE A COCLEA

Rep	Nr	Qt	Designation	Description	Bezeichnung	Referenza	Remarque - Remark - Bemerkung - Osservazioni
001	70103854	001	WC, CHUTE, 4 AUGER, 2', LH	WC, CHUTE, 4 AUGER, 2', LH			[1]
002	70105203	004	MONTAGE A ROULEMENT	BEARING ASSEMBLY	LAGERANORDNUNG	CUSCINETTO ASSEMBLATO	[1] +[3]
003	70101231	004	GOULOTTE	CHUTE	AUSLAUF	BOCCA	[1]
004	70102347	001	GOULOTTE	CHUTE	AUSLAUF	BOCCA	[1]
005	70103756	004		WC, AUGER, DISCHARGE, 24.00"			[1]
006	70134389	001	SPROCKET, 50B 18, 1.00 BORE	SPROCKET, 50B 18, 1.00 BORE			[1] +[2]
007	70134390	003	ROUE A CHAINE	SPROCKET	KETTENRAD	RUOTA CATENA	[1]
008	70134395	004		ROUND, PLASTIC, 2.00 X 2.50			[1]
009	70140001	001	ROND	ROUND	RUNDUNG	ROTONDO	[1]
010	70140933	003	SHEET, 12GA X 2.75 X 23.75	SHEET, 12GA X 2.75 X 23.75			[1]
011	70140937	002	SHEET, PLA, .13X 17.25 X 24.00	SHEET, PLA, .13X 17.25 X 24.00			[1]
012	70140938	002		SHEET, PLA, .13X 13.63 X 24.00			[1]
013	70141608	002		CHAIN, COIL 5/0-27			[1]
014	70171346	002	MAGNET, PLATE,	MAGNET, PLATE,			[1]
015	70171666	001	MOTOR, HYDRAULIC, 12.0 CU IN	MOTOR, HYDRAULIC, 12.0 CU IN			[1]
016	70132701	001	SPROCKET, 50B 18, 1.38 BORE	SPROCKET, 50B 18, 1.38 BORE			[1]
017	70134394	001	SHEET, 14GA X 6.50 X 8.50	SHEET, 14GA X 6.50 X 8.50			[1]
018	70170110	004		SPRING, EXTENSION, 3.94 LG X			[1]
019	87170115	002	PIN, COTTER, .19 X 2.00	PIN, COTTER, .19 X 2.00			[1]
020	70171178	001		CHAIN, ROLLER, 50 -1- 48 P.			[1]
021	70171186	004	CAP, PLASTIC, 1.38 ID	CAP, PLASTIC, 1.38 ID			[1][2]
022	70171265	004	SHIM, .017 THK	SHIM, .017 THK			[1]
023	87171414	004	PIN, ROLL, .31 DIA X 2.50	PIN, ROLL, .31 DIA X 2.50			[1]
024	87171576	001	WASHER, SPECIAL 1.00X1.50X.134	WASHER, SPECIAL 1.00X1.50X.134			[1]
025	70171561	002	CLAMP, TUBE, .75	CLAMP, TUBE, .75			[1]
026	70171932	003	CHAINE	CHAIN	KETTE	CATENA	[1]
027	87170262	007	VIS TETE HEXAGONALE	SCREW, HEX HEAD	SECHSKANTSCHRAUBE	VITE A TESTA ESAGONALE	[1]
028	87170005	012	VIS TETE HEXAGONALE	SCREW, HEX HEAD	SECHSKANTSCHRAUBE	VITE A TESTA ESAGONALE	[1]
029	87170296	006	VIS TETE BOMBEE COLLET CARRE	BOLT, CARRIAGE	FLACHRUNDSCHR.4KT ANSATZ	BULLONE	[1]
030	87170037	004		NUT, HEX, .63 NCGR5 JAM			[1]
031	87170125	024	NUT, HEX, .25 NC GR5	NUT 1/4			[1]
032	87170119	015	ECROU HEXAGONAL	NUT, HEX	SECHSKANTMUTTER	DADO ESAGONALE	[1]
033	87170010	004	WASHER, LOCK, .63, ZP	WASHER, LOCK, .63, ZP			[1]
034	87170127	008		WASHER, FLAT, .31 USS			[1]
035	87170117	002	VIS TETE SEMI-BOMBEE AUTOTARAU	SCREW, TRUSS HEAD	HALB FLASCHRUNDSCHRAUBE	VITE A TESTA SEMIBOMBATA	[1]
036	87170193	024	VIS TETE SEMI-BOMBEE AUTOTARAU	SCREW, TRUSS HEAD	HALB FLASCHRUNDSCHRAUBE	VITE A TESTA SEMIBOMBATA	[1]
037	87170118	009	WASHER, LOCK, .31, ZP	WASHER, LOCK, .31, ZP			[1]
038	87170301	016		WASHER, FLAT, .25 USS			[1]
039	87170124	024	WASHER, LOCK, .25	WASHER, LOCK, .25			[1]
040	87170006	017	WASHER, LOCK, .38, ZP	WASHER, LOCK, .38, ZP			[1]
041	87170007	012	NUT, HEX, .38 NC GR5	NUT, HEX, .38 NC GR5			[1]
042	87170054	004	VIS TETE HEXAGONALE	SCREW, HEX HEAD	SECHSKANTSCHRAUBE	VITE A TESTA ESAGONALE	[1]
043	87170027	001	VIS TETE HEXAGONALE	SCREW, HEX HEAD	SECHSKANTSCHRAUBE	VITE A TESTA ESAGONALE	[1]
044	87170248	001	SCREW, SET, .31X .31 NC SOCHD	SCREW, SET, .31X .31 NC SOCHD			[1]
045	87170302	001	WASHER, FLAT, .38 HEAVY	WASHER, FLAT, .38 HEAVY			[1]
046	70133952	001	PLATE, .38 X 2.00 X 8.38	PLATE, .38 X 2.00 X 8.38			[1]
047	87173021	001	VIS TETE HEXAGONALE	SCREW, HEX HEAD	SECHSKANTSCHRAUBE	VITE A TESTA ESAGONALE	[1]
048	87170122	003	WASHER, FLAT, 1.00 SAE	WASHER, FLAT, 1.00 SAE			[1]





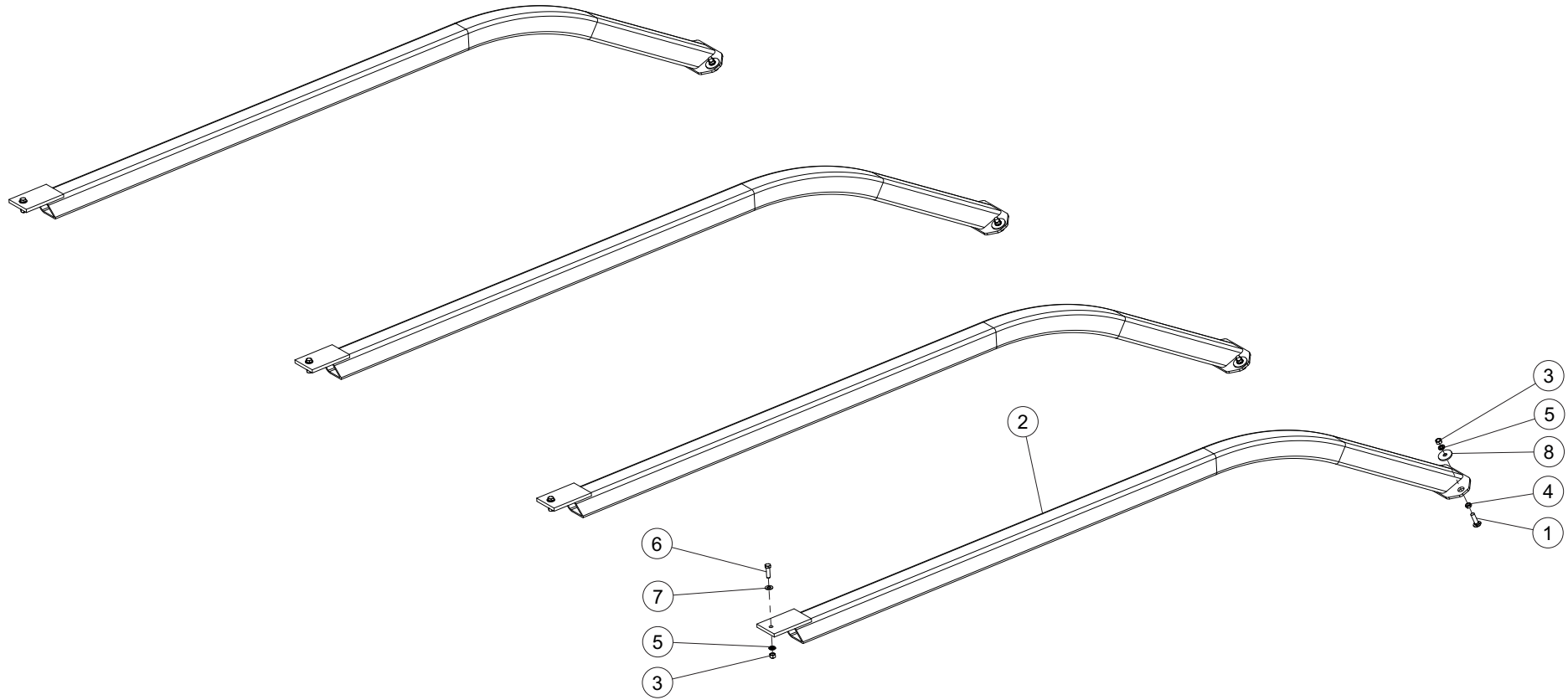
## GOULOTTE DE DISTRIBUTION À VIS

## AUGER DISCHARGE CHUTE , 2'

## SCHNECKEN-AUSWURF , 2'

## MANICA DISTRIBUZIONE A COCLEA

Rep	Nr	Qt	Designation	Description	Bezeichnung	Referenza	Remarque - Remark - Bemerkung - Osservazioni
049	87174927	001	NUT, HEX, 1.00 NC JAM GRD 5	NUT, HEX, 1.00 NC JAM GRD 5			[1]
050	87174928	001	NUT, HEX, 1.00 NC LOCK GR5	NUT, HEX, 1.00 NC LOCK GR5			[1]
051	87171146	004		WASHER, SPECIAL 1.38X2.12X.134			[1][2]
052	70132743	004	ROND	ROUND	RUNDUNG	ROTONDO	[1][2]
053	70171259	004	BUSHING, STRAIGHT, 1.38 ID X	BUSHING, STRAIGHT, 1.38 ID X			[1][3]
054	70171260	004		BUSHING, FLANGE, 1.38 ID			[1][3]
055	70104395	001	ASSY, CHUTE DISCHARGE, 4 AUGER	ASSY, CHUTE DISCHARGE, 4 AUGER			+ [1]
056	87170865	001		ZERK, STR, .12NPT SAE			[1][3]
057	70136142	002	FIXATION	MOUNT	VERBINDUNGSSTUECK	ATTACCO GANCIO	
058	70136143	002	PLAQUE	PLATE	PLATTE	PIASTRA	
059	70175699	002	ADAPTER, STR, 100M X 08JM	ADAPTER, STR, 100M X 08JM			
060	70175700	001	ADAPTER, STR, 080M X 08JM	ADAPTER, STR, 080M X 08JM			
061	70175702	004	ADAPTER, 90, 08JFS X 08JM	ADAPTER, 90, 08JFS X 08JM			
062	70175709	002	ADAPTER, TEE, 08JFS X 08JM X	ADAPTER, TEE, 08JFS X 08JM X			
063	70175711	001	CLAPET ANTI-RETOUR	VALVE, CHECK	RUECKSCHLAGVENTIL	VALVOLA ANTI-RITORNO	
064	70175916	001	HOSE, ASSY, .38X102.00 100R7	HOSE, ASSY, .38X102.00 100R7			
065	70175917	001	FLEXIBLE	HOSE, HYDRAULIC	HYDRAULIKSCHLAUCH	TUBO IN GOMMA	
066	70175918	002	HOSE, ASSY, .50X168.00 100R1	HOSE, ASSY, .50X168.00 100R1			
067	70175687	002	ADAPTER, QUICK COUPLER, 08OF	ADAPTER, QUICK COUPLER, 08OF			
068	70175685	001		CYLINDER, 2.00 DIA X 18.00			[1]





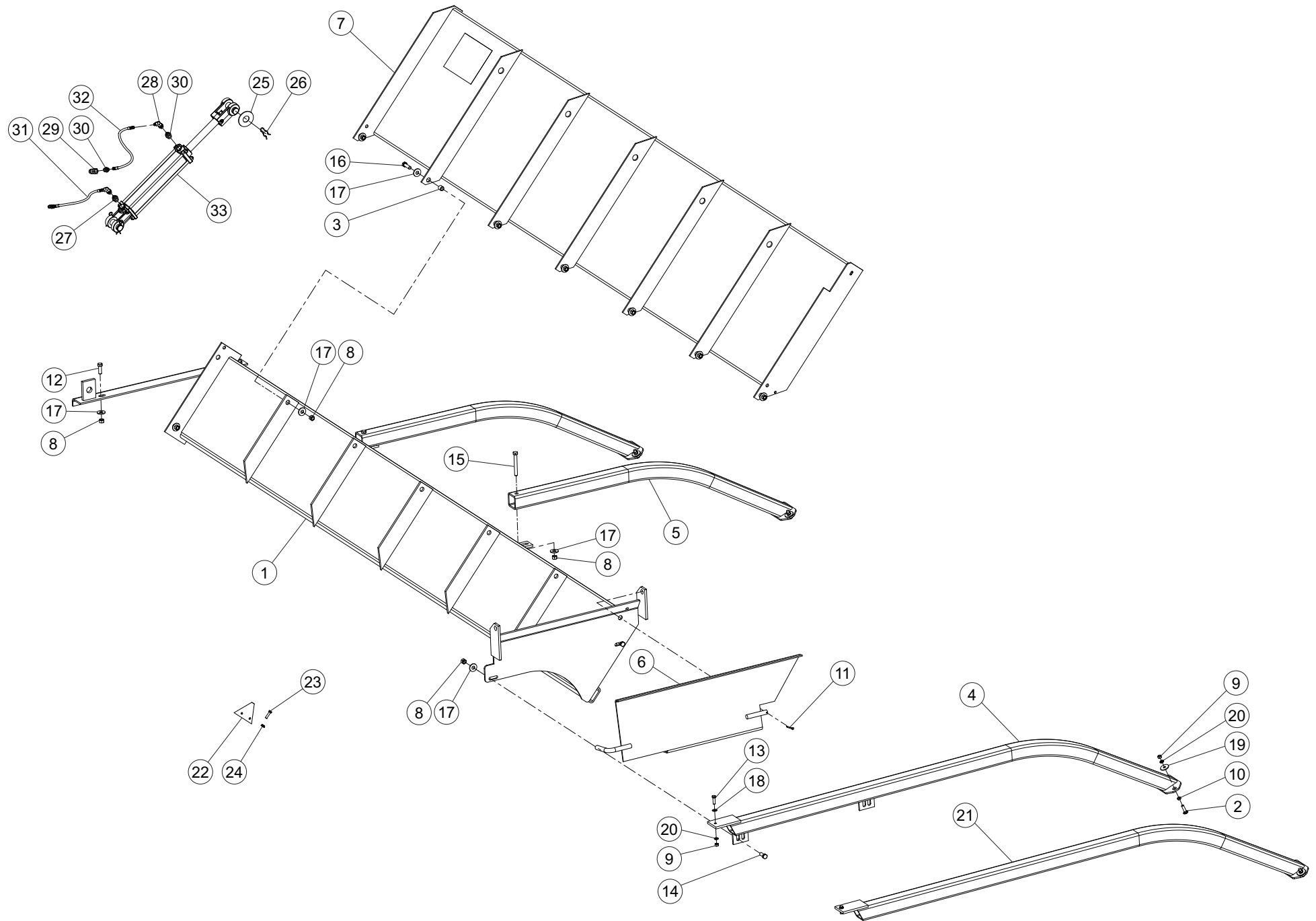
## RAMBARDE , BUCKET LOW

## GUARD , BUCKET LOW

## SCHUTZ , BUCKET LOW

## PROTEZIONE , BUCKET LOW

Rep	Nr	Qt	Designation	Description	Bezeichnung	Referenza	Remarque - Remark - Bemerkung - Osservazioni
001	87176047	008	VIS TETE BOMBEE COLLET CARRE	BOLT, CARRIAGE	FLACHRUNDSCHR.4KT ANSATZ	BULLONE	
002	73007680	004	PROTECTEUR	GUARD	SCHUTZ	PROTEZIONE	
003	87170007	012	NUT, HEX, .38 NC GR5	NUT, HEX, .38 NC GR5			
004	87170022	008		NUT, HEX, .38 NCGR5 JAM			
005	87170006	012	WASHER, LOCK, .38, ZP	WASHER, LOCK, .38, ZP			
006	87170005	004	VIS TETE HEXAGONALE	SCREW, HEX HEAD	SECHSKANTSCHRAUBE	VITE A TESTA ESAGONALE	
007	87170244	004		WASHER, FLAT, .38 USS			
008	87170302	008	WASHER, FLAT, .38 HEAVY	WASHER, FLAT, .38 HEAVY			





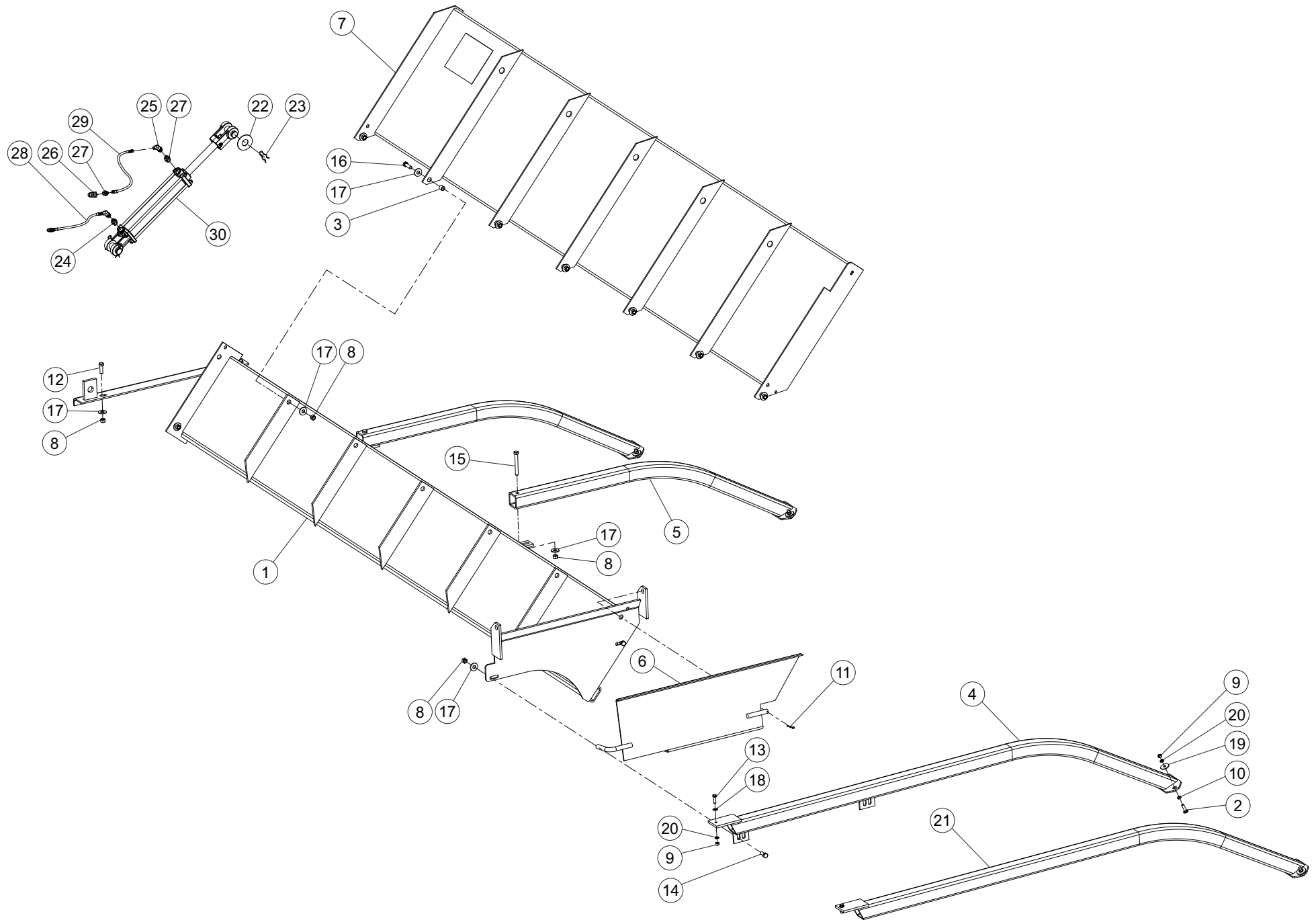
## RAMBARDE HAYMAXX LOW GRAIN

## GUARD HAYMAXX LOW GRAIN

## SCHUTZ HAYMAXX LOW GRAIN

## PROTEZIONE HAYMAXX LOW GRAIN

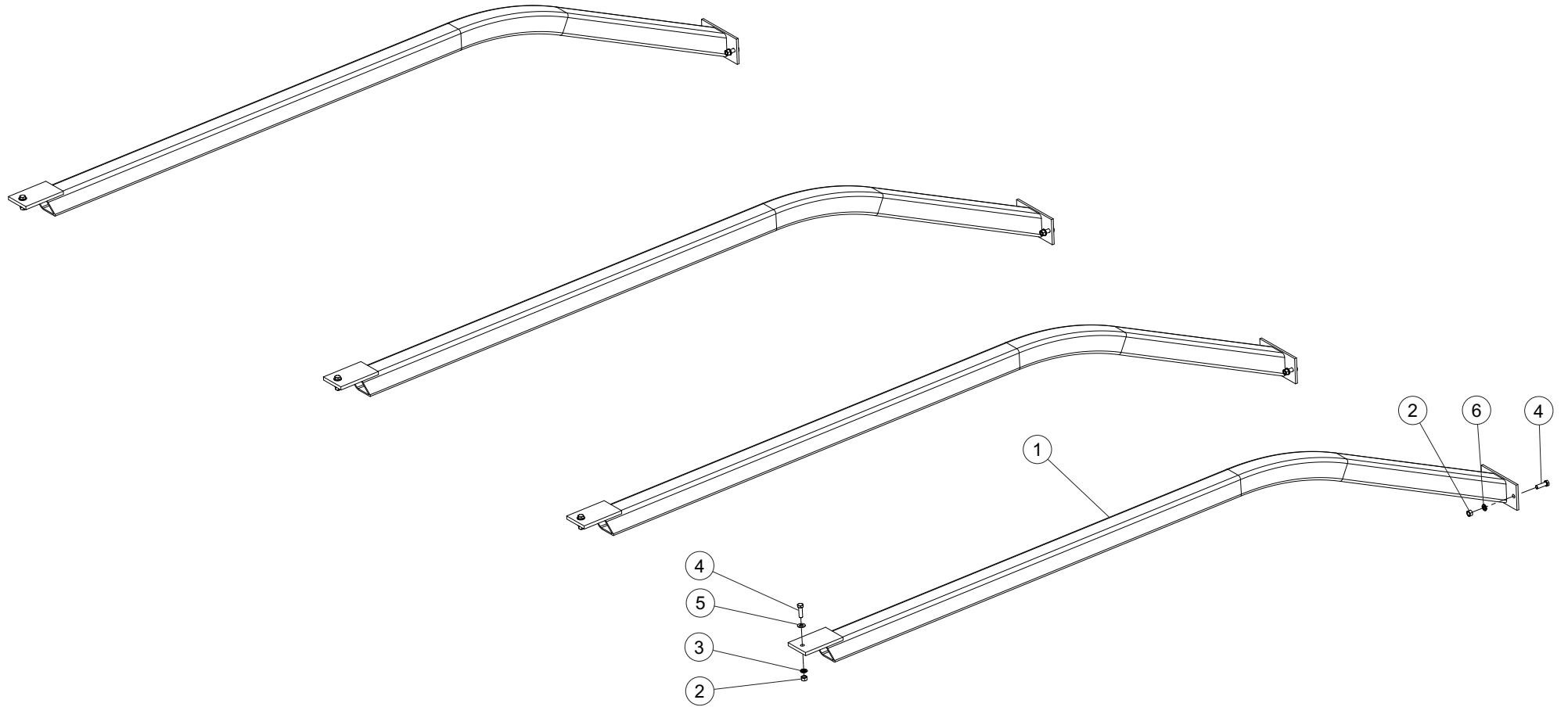
Rep	Nr	Qt	Designation	Description	Bezeichnung	Referenza	Remarque - Remark - Bemerkung - Osservazioni
001	70103522	001	PLATEFORME FOURRAGE	HAYPAN	BESTANDPLATTFORM	PIATTAFORMA FORAGGIO	
002	87176047	008	VIS TETE BOMBEE COLLET CARRE	BOLT, CARRIAGE	FLACHRUNDSCHR.4KT ANSATZ	BULLONE	
003	70134771	007		TUBE, RD, .75 X .12 X .69			
004	73007670	001	PROTECTEUR	GUARD	SCHUTZ	PROTEZIONE	
005	73007690	001	PROTECTEUR	GUARD	SCHUTZ	PROTEZIONE	
006	70102479	001		WC, BACKSTOP, HAYPAN			
007	70103523	001	PLATEFORME FOURRAGE	HAYPAN	BESTANDPLATTFORM	PIATTAFORMA FORAGGIO	
008	87170042	014		NUT, HEX, .50 NC GR5 LOCK			
009	87170007	010	NUT, HEX, .38 NC GR5	NUT, HEX, .38 NC GR5			
010	87170022	008		NUT, HEX, .38 NCGR5 JAM			
011	87170115	001	PIN, COTTER, .19 X 2.00	PIN, COTTER, .19 X 2.00			
012	87170002	003	VIS TETE HEXAGONALE	SCREW, HEX HEAD	SECHSKANTSCHRAUBE	VITE A TESTA ESAGONALE	
013	87170005	002	VIS TETE HEXAGONALE	SCREW, HEX HEAD	SECHSKANTSCHRAUBE	VITE A TESTA ESAGONALE	
014	87170373	002	VIS TETE HEXAGONALE	SCREW, HEX HEAD	SECHSKANTSCHRAUBE	VITE A TESTA ESAGONALE	
015	87173111	002	VIS TETE HEXAGONALE	SCREW, HEX HEAD	SECHSKANTSCHRAUBE	VITE A TESTA ESAGONALE	
016	87171774	007	VIS TETE HEXAGONALE	SCREW, HEX HEAD	SECHSKANTSCHRAUBE	VITE A TESTA ESAGONALE	
017	87170040	021	WASHER, FLAT, .50 USS	WASHER, FLAT, .50 USS			
018	87170244	002		WASHER, FLAT, .38 USS			
019	87170302	008	WASHER, FLAT, .38 HEAVY	WASHER, FLAT, .38 HEAVY			
020	87170006	010	WASHER, LOCK, .38, ZP	WASHER, LOCK, .38, ZP			
021	73007680	001	PROTECTEUR	GUARD	SCHUTZ	PROTEZIONE	
022	76028480	060	COUTEAU	KNIFE	MESSER	COLTELLO	
023	87178204	120	VIS TETE HEXAGONALE	SCREW, HEX HEAD	SECHSKANTSCHRAUBE	VITE A TESTA ESAGONALE	
024	87170028	120	NUT, HEX, .31 NC FLANGE LOCK	NUT, HEX, .31 NC FLANGE LOCK			
025	87170122	007	WASHER, FLAT, 1.00 SAE	WASHER, FLAT, 1.00 SAE			
026	87170074	001	PIN, HAIR, .16 DIA X 3.12	PIN, HAIR, .16 DIA X 3.12			
027	70143499	001	ADAPTATEUR	FITTING, HYDRAULIC, ADAPTER	ANBAUELEMENT	ADATTATORE	
028	70175673	002	ADAPTER, 90, 06JFS X 06JM	ADAPTER, 90, 06JFS X 06JM			
029	70175687	002	ADAPTER, QUICK COUPLER, 08OF	ADAPTER, QUICK COUPLER, 08OF			
030	70175675	003	ADAPTER, STR, 08OM X 06JM	ADAPTER, STR, 08OM X 06JM			
031	70175906	001	FLEXIBLE	HOSE, HYDRAULIC	HYDRAULIKSCHLAUCH	TUBO IN GOMMA	
032	70175907	001	FLEXIBLE	HOSE, HYDRAULIC	HYDRAULIKSCHLAUCH	TUBO IN GOMMA	
033	70175726	001	CYLINDER, 2.00 DIA X 10.00	CYLINDER, 2.00 DIA X 10.00			





## RAMBARDE HAYMAXX LOW ROUGHAGE GUARD HAYMAXX LOW ROUGHAGE SCHUTZ HAYMAXX LOW ROUGHAGE PROTEZIONE HAYMAXX LOW ROUGHAGE

Rep	Nr	Qt	Designation	Description	Bezeichnung	Referenza	Remarque - Remark - Bemerkung - Osservazioni
001	70103522	001	PLATEFORME FOURRAGE	HAYPAN	BESTANDPLATTFORM	PIATTAFORMA FORAGGIO	
002	87176047	008	VIS TETE BOMBEE COLLET CARRE	BOLT, CARRIAGE	FLACHRUNDSCHR.4KT ANSATZ	BULLONE	
003	70134771	007		TUBE, RD, .75 X .12 X .69			
004	73007670	001	PROTECTEUR	GUARD	SCHUTZ	PROTEZIONE	
005	73007690	001	PROTECTEUR	GUARD	SCHUTZ	PROTEZIONE	
006	70102479	001		WC, BACKSTOP, HAYPAN			
007	70103523	001	PLATEFORME FOURRAGE	HAYPAN	BESTANDPLATTFORM	PIATTAFORMA FORAGGIO	
008	87170042	014		NUT, HEX, .50 NC GR5 LOCK			
009	87170007	010	NUT, HEX, .38 NC GR5	NUT, HEX, .38 NC GR5			
010	87170022	008		NUT, HEX, .38 NCGR5 JAM			
011	87170115	001	PIN, COTTER, .19 X 2.00	PIN, COTTER, .19 X 2.00			
012	87170002	003	VIS TETE HEXAGONALE	SCREW, HEX HEAD	SECHSKANTSCHRAUBE	VITE A TESTA ESAGONALE	
013	87170005	002	VIS TETE HEXAGONALE	SCREW, HEX HEAD	SECHSKANTSCHRAUBE	VITE A TESTA ESAGONALE	
014	87170373	002	VIS TETE HEXAGONALE	SCREW, HEX HEAD	SECHSKANTSCHRAUBE	VITE A TESTA ESAGONALE	
015	87173111	002	VIS TETE HEXAGONALE	SCREW, HEX HEAD	SECHSKANTSCHRAUBE	VITE A TESTA ESAGONALE	
016	87171774	007	VIS TETE HEXAGONALE	SCREW, HEX HEAD	SECHSKANTSCHRAUBE	VITE A TESTA ESAGONALE	
017	87170040	021	WASHER, FLAT, .50 USS	WASHER, FLAT, .50 USS			
018	87170244	002		WASHER, FLAT, .38 USS			
019	87170302	008	WASHER, FLAT, .38 HEAVY	WASHER, FLAT, .38 HEAVY			
020	87170006	010	WASHER, LOCK, .38, ZP	WASHER, LOCK, .38, ZP			
021	73007680	001	PROTECTEUR	GUARD	SCHUTZ	PROTEZIONE	
022	87170122	007	WASHER, FLAT, 1.00 SAE	WASHER, FLAT, 1.00 SAE			
023	87170074	001	PIN, HAIR, .16 DIA X 3.12	PIN, HAIR, .16 DIA X 3.12			
024	70143499	001	ADAPTATEUR	FITTING, HYDRAULIC, ADAPTER	ANBAUELEMENT	ADATTATORE	
025	70175673	002	ADAPTER, 90, 06JFS X 06JM	ADAPTER, 90, 06JFS X 06JM			
026	70175687	002	ADAPTER, QUICK COUPLER, 08OF	ADAPTER, QUICK COUPLER, 08OF			
027	70175675	003	ADAPTER, STR, 08OM X 06JM	ADAPTER, STR, 08OM X 06JM			
028	70175906	001	FLEXIBLE	HOSE, HYDRAULIC	HYDRAULIKSCHLAUCH	TUBO IN GOMMA	
029	70175907	001	FLEXIBLE	HOSE, HYDRAULIC	HYDRAULIKSCHLAUCH	TUBO IN GOMMA	
030	70175726	001	CYLINDER, 2.00 DIA X 10.00	CYLINDER, 2.00 DIA X 10.00			





RC270T COM REEL MIXER

B0001 > C0000

717R0163 A

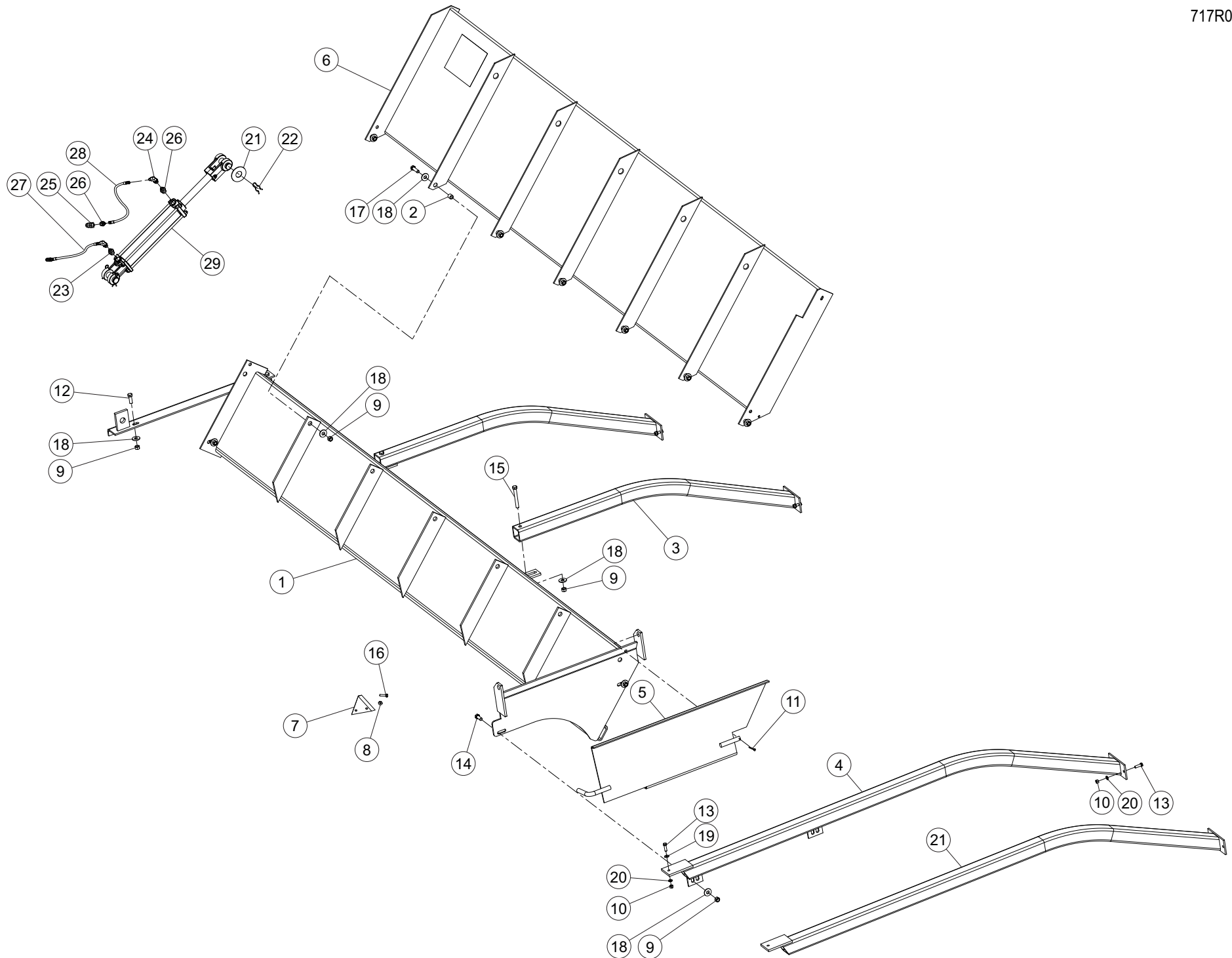
RAMBARDE , BUCKET STD

GUARD , BUCKET STD

SCHUTZ , BUCKET STD

PROTEZIONE , BUCKET STD

Rep	Nr	Qt	Designation	Description	Bezeichnung	Referenza	Remarque - Remark - Bemerkung - Osservazioni
001	<b>73007650</b>	004	PROTECTEUR	GUARD	SCHUTZ	PROTEZIONE	
002	<b>87170007</b>	012	NUT, HEX, .38 NC GR5	NUT, HEX, .38 NC GR5			
003	<b>87170006</b>	012	WASHER, LOCK, .38, ZP	WASHER, LOCK, .38, ZP			
004	<b>87170005</b>	012	VIS TETE HEXAGONALE	SCREW, HEX HEAD	SECHSKANTSCHRAUBE	VITE A TESTA ESAGONALE	
005	<b>87170244</b>	004		WASHER, FLAT, .38 USS			





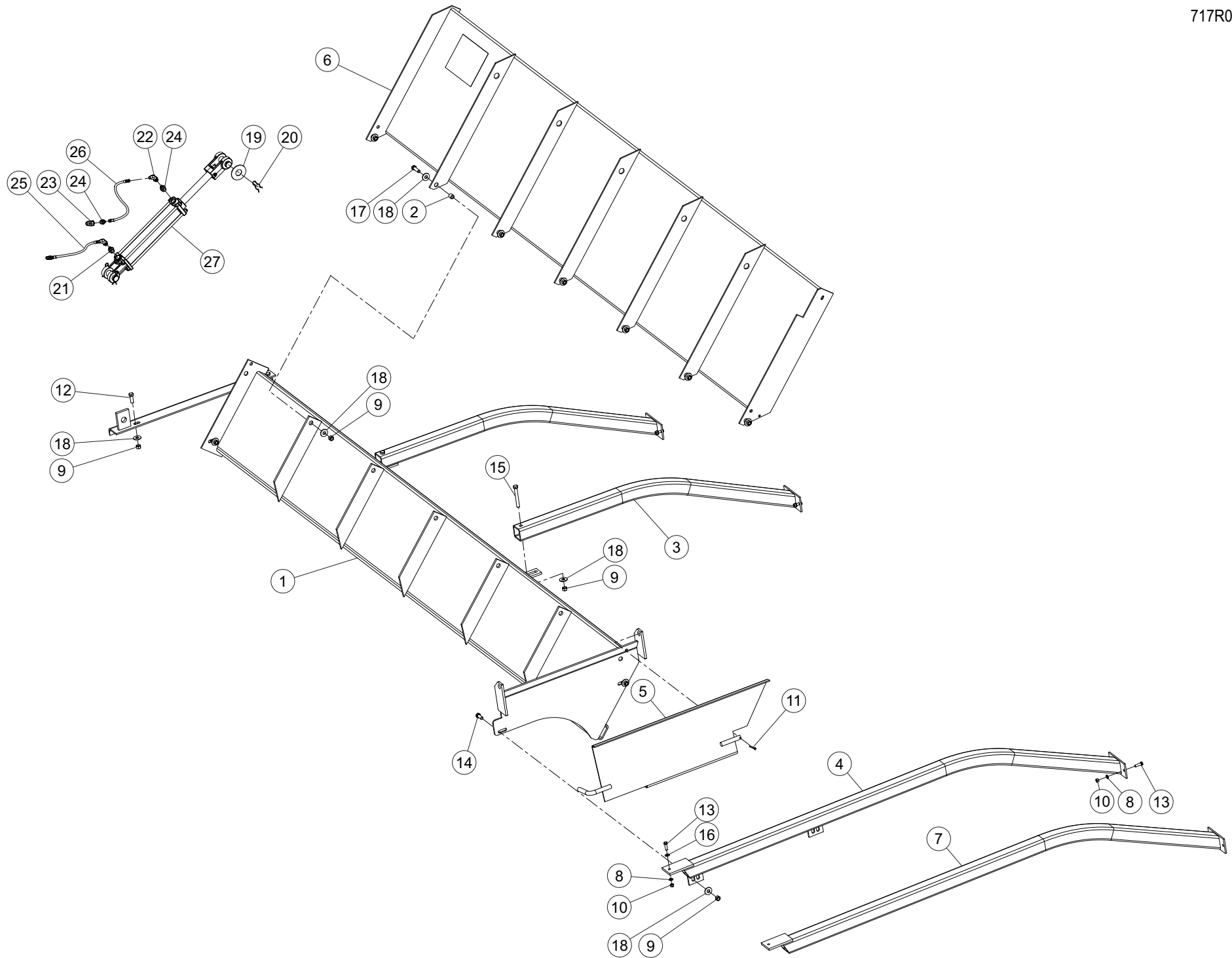
## RAMBARDE HAYMAXX STD GRAIN

## GUARD HAYMAXX STD GRAIN

## SCHUTZ HAYMAXX STD GRAIN

## PROTEZIONE HAYMAXX STD GRAIN

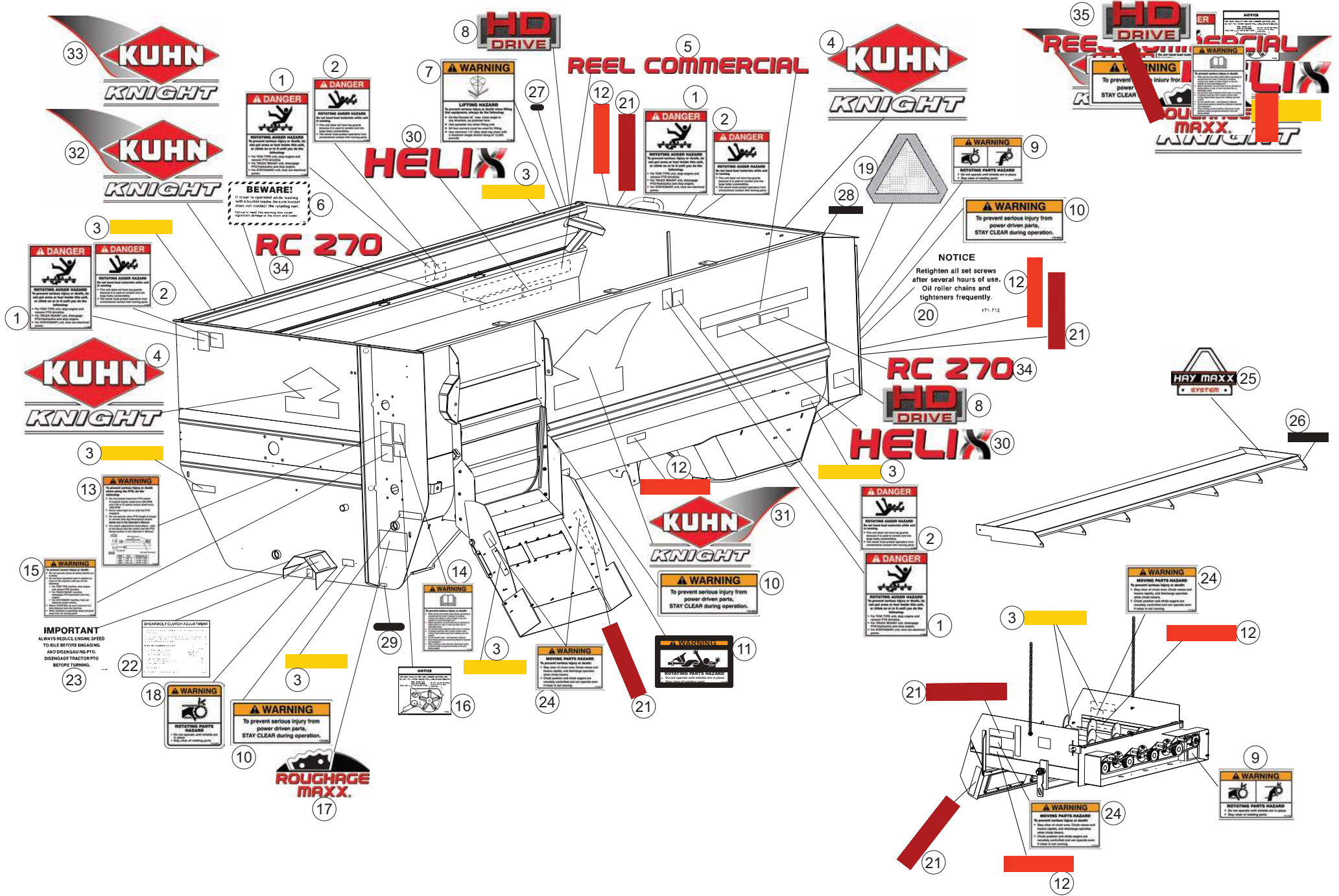
Rep	Nr	Qt	Designation	Description	Bezeichnung	Referenza	Remarque - Remark - Bemerkung - Osservazioni
001	70103522	001	PLATEFORME FOURRAGE	HAYPAN	BESTANDPLATTFORM	PIATTAFORMA FORAGGIO	
002	70134771	007		TUBE, RD, .75 X .12 X .69			
003	70104247	002		WC, BUCKET GUARD			
004	73007660	001	PROTECTEUR	GUARD	SCHUTZ	PROTEZIONE	
005	70102479	001		WC, BACKSTOP, HAYPAN			
006	70103523	001	PLATEFORME FOURRAGE	HAYPAN	BESTANDPLATTFORM	PIATTAFORMA FORAGGIO	
007	76028480	060	COUTEAU	KNIFE	MESSER	COLTELLO	
008	87170028	120	NUT, HEX, .31 NC FLANGE LOCK	NUT, HEX, .31 NC FLANGE LOCK			
009	87170042	014		NUT, HEX, .50 NC GR5 LOCK			
010	87170007	010	NUT, HEX, .38 NC GR5	NUT, HEX, .38 NC GR5			
011	87170115	001	PIN, COTTER, .19 X 2.00	PIN, COTTER, .19 X 2.00			
012	87170002	003	VIS TETE HEXAGONALE	SCREW, HEX HEAD	SECHSKANTSCHRAUBE	VITE A TESTA ESAGONALE	
013	87170005	010	VIS TETE HEXAGONALE	SCREW, HEX HEAD	SECHSKANTSCHRAUBE	VITE A TESTA ESAGONALE	
014	87170373	002	VIS TETE HEXAGONALE	SCREW, HEX HEAD	SECHSKANTSCHRAUBE	VITE A TESTA ESAGONALE	
015	87173111	002	VIS TETE HEXAGONALE	SCREW, HEX HEAD	SECHSKANTSCHRAUBE	VITE A TESTA ESAGONALE	
016	87178204	120	VIS TETE HEXAGONALE	SCREW, HEX HEAD	SECHSKANTSCHRAUBE	VITE A TESTA ESAGONALE	
017	87171774	007	VIS TETE HEXAGONALE	SCREW, HEX HEAD	SECHSKANTSCHRAUBE	VITE A TESTA ESAGONALE	
018	87170040	021	WASHER, FLAT, .50 USS	WASHER, FLAT, .50 USS			
019	87170244	002		WASHER, FLAT, .38 USS			
020	87170006	010	WASHER, LOCK, .38, ZP	WASHER, LOCK, .38, ZP			
021	87170122	007	WASHER, FLAT, 1.00 SAE	WASHER, FLAT, 1.00 SAE			
022	87170074	001	PIN, HAIR, .16 DIA X 3.12	PIN, HAIR, .16 DIA X 3.12			
023	70143499	001	ADAPTATEUR	FITTING, HYDRAULIC, ADAPTER	ANBAUELEMENT	ADATTATORE	
024	70175673	002	ADAPTER, 90, 06JFS X 06JM	ADAPTER, 90, 06JFS X 06JM			
025	70175687	002	ADAPTER, QUICK COUPLER, 08OF	ADAPTER, QUICK COUPLER, 08OF			
026	70175675	003	ADAPTER, STR, 08OM X 06JM	ADAPTER, STR, 08OM X 06JM			
027	70175906	001	FLEXIBLE	HOSE, HYDRAULIC	HYDRAULIKSCHLAUCH	TUBO IN GOMMA	
028	70175907	001	FLEXIBLE	HOSE, HYDRAULIC	HYDRAULIKSCHLAUCH	TUBO IN GOMMA	
029	70175726	001	CYLINDER, 2.00 DIA X 10.00	CYLINDER, 2.00 DIA X 10.00			





RAMBARDE HAYMAXX STD ROUGHAGE    GUARD HAYMAXX STD ROUGHAGE    SCHUTZ HAYMAXX STD ROUGHAGE    PROTEZIONE HAYMAXX STD ROUG

Rep	Nr	Qt	Designation	Description	Bezeichnung	Referenza	Remarque - Remark - Bemerkung - Osservazioni
001	70103522	001	PLATEFORME FOURRAGE	HAYPAN	BESTANDPLATTFORM	PIATTAFORMA FORAGGIO	
002	70134771	007		TUBE, RD, .75 X .12 X .69			
003	70104247	002		WC, BUCKET GUARD			
004	73007660	001	PROTECTEUR	GUARD	SCHUTZ	PROTEZIONE	
005	70102479	001		WC, BACKSTOP, HAYPAN			
006	70103523	001	PLATEFORME FOURRAGE	HAYPAN	BESTANDPLATTFORM	PIATTAFORMA FORAGGIO	
007	73007650	001	PROTECTEUR	GUARD	SCHUTZ	PROTEZIONE	
008	87170006	007	WASHER, LOCK, .38, ZP	WASHER, LOCK, .38, ZP			
009	87170042	014		NUT, HEX, .50 NC GR5 LOCK			
010	87170007	007	NUT, HEX, .38 NC GR5	NUT, HEX, .38 NC GR5			
011	87170115	001	PIN, COTTER, .19 X 2.00	PIN, COTTER, .19 X 2.00			
012	87170002	003	VIS TETE HEXAGONALE	SCREW, HEX HEAD	SECHSKANTSCHRAUBE	VITE A TESTA ESAGONALE	
013	87170005	007	VIS TETE HEXAGONALE	SCREW, HEX HEAD	SECHSKANTSCHRAUBE	VITE A TESTA ESAGONALE	
014	87170373	002	VIS TETE HEXAGONALE	SCREW, HEX HEAD	SECHSKANTSCHRAUBE	VITE A TESTA ESAGONALE	
015	87173111	002	VIS TETE HEXAGONALE	SCREW, HEX HEAD	SECHSKANTSCHRAUBE	VITE A TESTA ESAGONALE	
016	87170244	001		WASHER, FLAT, .38 USS			
017	87171774	007	VIS TETE HEXAGONALE	SCREW, HEX HEAD	SECHSKANTSCHRAUBE	VITE A TESTA ESAGONALE	
018	87170040	021	WASHER, FLAT, .50 USS	WASHER, FLAT, .50 USS			
019	87170122	007	WASHER, FLAT, 1.00 SAE	WASHER, FLAT, 1.00 SAE			
020	87170074	001	PIN, HAIR, .16 DIA X 3.12	PIN, HAIR, .16 DIA X 3.12			
021	70143499	001	ADAPTATEUR	FITTING, HYDRAULIC, ADAPTER	ANBAUELEMENT	ADATTATORE	
022	70175673	002	ADAPTER, 90, 06JFS X 06JM	ADAPTER, 90, 06JFS X 06JM			
023	70175687	002	ADAPTER, QUICK COUPLER, 08OF	ADAPTER, QUICK COUPLER, 08OF			
024	70175675	003	ADAPTER, STR, 08OM X 06JM	ADAPTER, STR, 08OM X 06JM			
025	70175906	001	FLEXIBLE	HOSE, HYDRAULIC	HYDRAULIKSCHLAUCH	TUBO IN GOMMA	
026	70175907	001	FLEXIBLE	HOSE, HYDRAULIC	HYDRAULIKSCHLAUCH	TUBO IN GOMMA	
027	70175726	001	CYLINDER, 2.00 DIA X 10.00	CYLINDER, 2.00 DIA X 10.00			





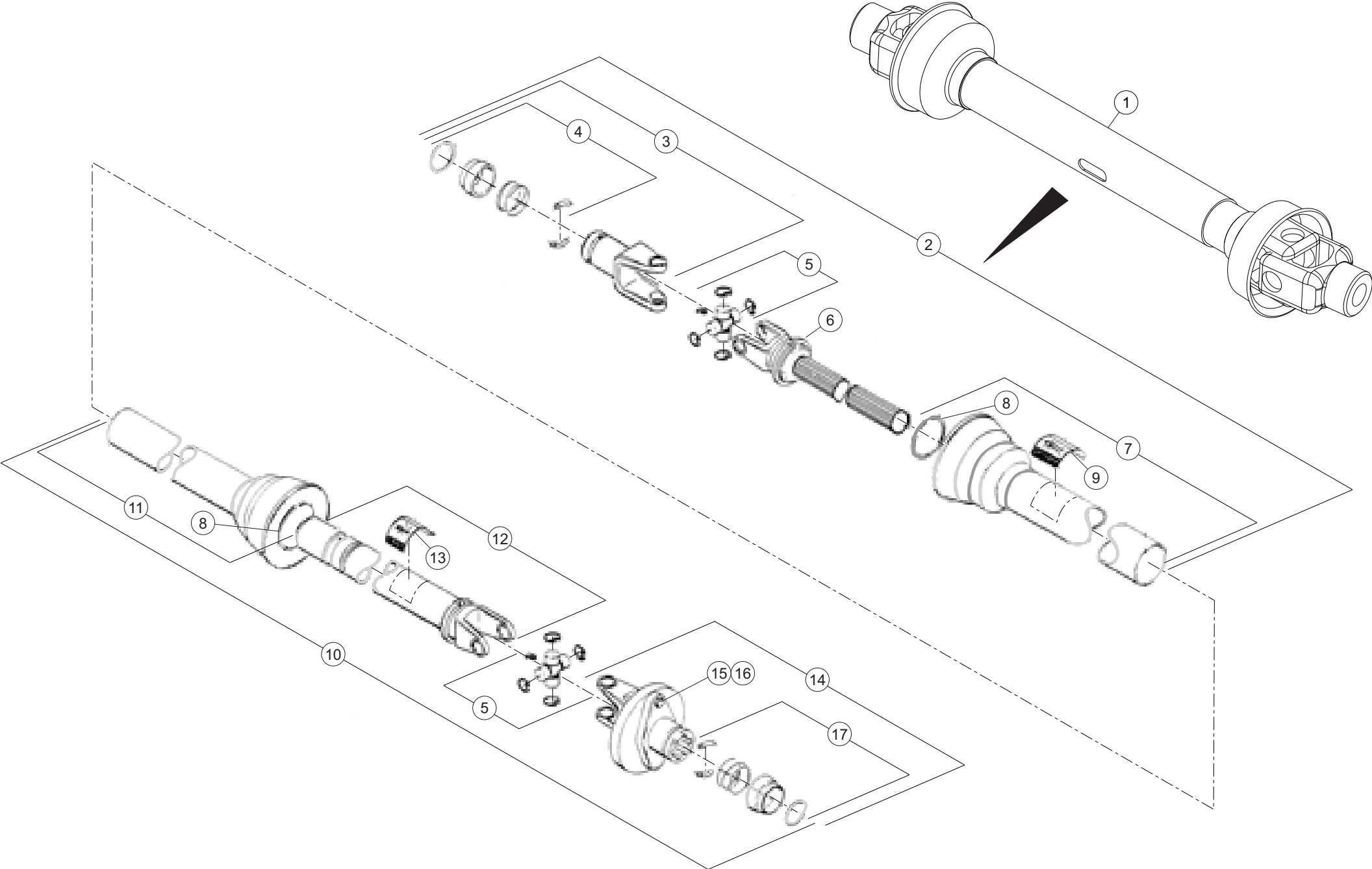
ETIQUETTES ADHESIVES

STICKERS

AUFKLEBER

ADESIVI

Rep	Nr	Qt	Designation	Description	Bezeichnung	Referenza	Remarque - Remark - Bemerkung - Osservazioni
001	70171820	004	PICTO.SECU.H	DECAL, SAFETY, H	PIKTOGR. SICHERHEITS, H	ADHESIVO DI SICUREZZA (ORIZ.)	[1]
002	70171947	004	PICTO.SECU.H	DECAL, SAFETY, H	PIKTOGR. SICHERHEITS, H	ADHESIVO DI SICUREZZA (ORIZ.)	[1]
003	70174687	009	REFLECTIVE STRIP, AMBER	REFLECTIVE STRIP, AMBER			[1]
004	70175800	002	DECAL, KUHN KNIGHT, 15" X 22"	DECAL, KUHN KNIGHT, 15" X 22"			[1]
005	70178219	002	ETIQ.ADH.	DECAL	AUFKLEBER	ADESIVO	[1]
006	70171948	001	DECAL, INFO, BEWARE IF BUCKET	DECAL, INFO, BEWARE IF BUCKET			[1]
007	70172820	001	PICTO.SECU.H	DECAL, SAFETY, H	PIKTOGR. SICHERHEITS, H	ADHESIVO DI SICUREZZA (ORIZ.)	[1]
008	70177840	002	DECAL	DECAL			[1]
009	70171915	002	PICTO.SECU.H	DECAL, SAFETY, H	PIKTOGR. SICHERHEITS, H	ADHESIVO DI SICUREZZA (ORIZ.)	[1]
010	70170849	003	PICTO.SECU.H	DECAL, SAFETY, H	PIKTOGR. SICHERHEITS, H	ADHESIVO DI SICUREZZA (ORIZ.)	[1]
011	70172786	001	PICTO.SECU.H	DECAL, SAFETY, H	PIKTOGR. SICHERHEITS, H	ADHESIVO DI SICUREZZA (ORIZ.)	[1]
012	70175485	005	DECAL, REFLECTIVE STRIP	DECAL, REFLECTIVE STRIP			[1]
013	70173040	001	PICTO.SECU.H	DECAL, SAFETY, H	PIKTOGR. SICHERHEITS, H	ADHESIVO DI SICUREZZA (ORIZ.)	[1]
014	70171911	001	PICTO.SECU.H	DECAL, SAFETY, H	PIKTOGR. SICHERHEITS, H	ADHESIVO DI SICUREZZA (ORIZ.)	[1]
015	70171913	001	PICTO.SECU.H	DECAL, SAFETY, H	PIKTOGR. SICHERHEITS, H	ADHESIVO DI SICUREZZA (ORIZ.)	[1]
016	70172292	001	DECAL, INFO, MIXER FULL LINE	DECAL, INFO, MIXER FULL LINE			[1]
017	70177506	001	DECAL	DECAL			[1]
018	70173078	001	PICTO.SECU.H	DECAL, SAFETY, H	PIKTOGR. SICHERHEITS, H	ADHESIVO DI SICUREZZA (ORIZ.)	[1]
019	70170893	001	TRIANGLE ADHESIF SMV US	DECAL, MISC, SMV SYMBOL			[1]
020	70171712	001	DECAL, INFO, RETIGHTEN SET	DECAL, INFO, RETIGHTEN SET			[1]
021	70174686	005	REFLECTIVE STRIP, RED	REFLECTIVE STRIP, RED			[1]
022	70173041	001	ETIQ.ADH.	DECAL	AUFKLEBER	ADESIVO	[1]
023	70170490	001	DECAL, INFO, REDUCE ENGINE RPM	DECAL, INFO, REDUCE ENGINE RPM			[1]
024	70171914	004	PICTO.SECU.H	DECAL, SAFETY, H	PIKTOGR. SICHERHEITS, H	ADHESIVO DI SICUREZZA (ORIZ.)	[1]
025	70177500	001	DECAL	DECAL			[1]
026	70172449	001	DECAL, PATENT, HAY-MAX	DECAL, PATENT, HAY-MAX			[1]
027	76016050	001	ETIQ.ADH.	DECAL	AUFKLEBER	ADESIVO	[1]
028	70172883	001	DECAL, INFO, OIL LEVEL PLUG	DECAL, INFO, OIL LEVEL PLUG			[1]
029	70171949	001	ETIQ.ADH.	DECAL	AUFKLEBER	ADESIVO	[1]
030	70178224	002	ETIQ.ADH.	DECAL	AUFKLEBER	ADESIVO	[1] For Helix reel option only.
031	70177367	001	DECAL, LOGO	DECAL, LOGO			[1]
032	70177368	001	DECAL, LOGO	DECAL, LOGO			[1]
033	70177362	001	DECAL, LOGO	DECAL, LOGO			[1] Low side units only.
034	70178222	002	ETIQ.ADH.	DECAL	AUFKLEBER	ADESIVO	[1]
035	73008830	001	ETIQ.ADH.	DECAL	AUFKLEBER	ADESIVO	+ [1]





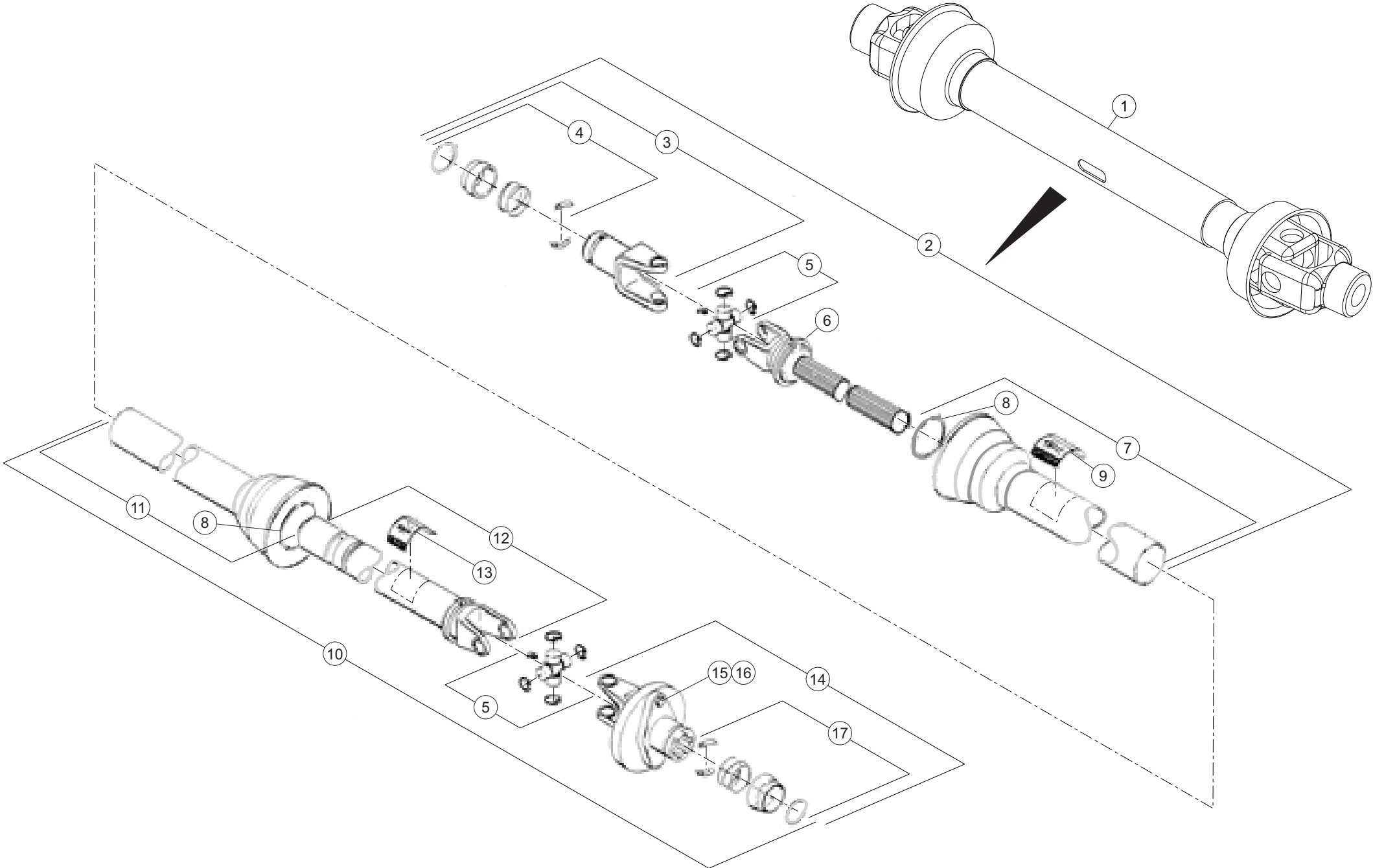
TRANSMISSION A CARDANS DRIVELI

PTO SHAFT DRIVELINE

GELENKWELLE DRIVELINE

ALBERO PRESA DI FORZA DRIVELIN

Rep	Nr	Qt	Designation	Description	Bezeichnung	Referenza	Remarque - Remark - Bemerkung - Osservazioni
001	70175598	001	PTO, ASSY, CAT 4	PTO, ASSY, CAT 4			[1] +[1]
002	70175649	001		PTO, JOINT & SHAFT, W/SHIELD			[1] +[2]
003	70171542	001	PTO, YOKE, 52XH 540 RPM	PTO, YOKE, 52XH 540 RPM			[1][2] +[3]
004	70171544	001	REPAIR KIT, SSL/AUTO-LOK	REPAIR KIT, SSL/AUTO-LOK			[1][2][3]
005	76017930	002	COLLECTION TRANSMISSION	KIT, PTO	GELENKWELLE, SATZ	KIT TRASMISSIONE	[1][2][3][4]
006	70174683	001	PTO, YOKE & SHAFT,	PTO, YOKE & SHAFT,			[1][2]
007	70173320	001	PTO, SHIELD, FEMALE 35R	PTO, SHIELD, FEMALE 35R			[1][2]
008	79300216	002	COLLECTION TRANSMISSION	KIT, PTO	GELENKWELLE, SATZ	KIT TRASMISSIONE	[1][2]
009	70171550	001		DECAL, DANGER, KEEP AWAY			[1][2]
010	70174690	001		PTO,JNT & TUBE HALF ASM W/ GRD			[1] +[4]
011	70172847	001		PTO, SHIELD, MALE 35R			[1][4]
012	70173426	001		PTO, YOKE & TUBE, SPLINED 35			[1][4]
013	70171799	001	DECAL, DANGER, SHIELD MISSING	DECAL, DANGER, SHIELD MISSING			[1][4]
014	70172924	001		PTO, SHEAR BOLT, ASSY 15.4K			[1][4] +[5]
015	87172987	001	VIS TETE HEXAGONALE	SCREW, HEX HEAD	SECHSKANTSCHRAUBE	VITE A TESTA ESAGONALE	[1][4][5]
016	87172981	001	NUT, HEX, .31 NC GRC LOCK	NUT, HEX, .31 NC GRC LOCK			[1][4][5]
017	70171544	001	REPAIR KIT, SSL/AUTO-LOK	REPAIR KIT, SSL/AUTO-LOK			[1][4][5]





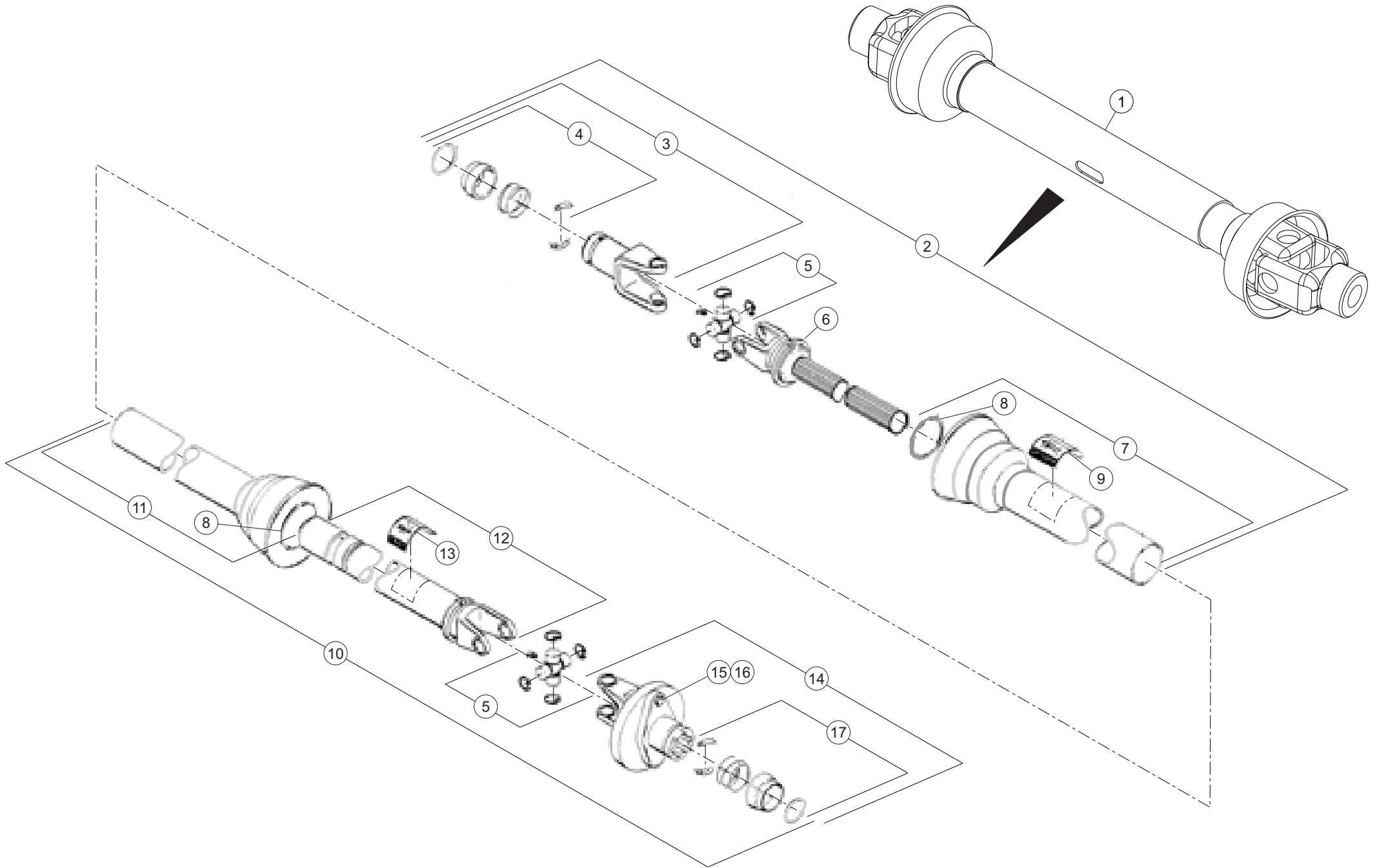
TRANSMISSION A CARDANS DRIVELI

PTO SHAFT DRIVELINE

GELENKWELLE DRIVELINE

ALBERO PRESA DI FORZA DRIVELIN

Rep	Nr	Qt	Designation	Description	Bezeichnung	Referenza	Remarque - Remark - Bemerkung - Osservazioni
001	70174681	001	PTO, ASSY, 35R 1000 RPM 1.38	PTO, ASSY, 35R 1000 RPM 1.38			[1] +[1]
002	70174689	001		JOINT & SHAFT HALF ASM W/			[1] +[2]
003	70171543	001	PTO, YOKE, 52XH 1000 RPM	PTO, YOKE, 52XH 1000 RPM			[1][2] +[3]
004	70171544	001	REPAIR KIT, SSL/AUTO-LOK	REPAIR KIT, SSL/AUTO-LOK			[1][2][3]
005	76017930	002	COLLECTION TRANSMISSION	KIT, PTO	GELENKWELLE, SATZ	KIT TRASMISSIONE	[1][2][3][4]
006	70174683	001	PTO, YOKE & SHAFT,	PTO, YOKE & SHAFT,			[1][2]
007	70173320	001	PTO, SHIELD, FEMALE 35R	PTO, SHIELD, FEMALE 35R			[1][2]
008	79300216	002	COLLECTION TRANSMISSION	KIT, PTO	GELENKWELLE, SATZ	KIT TRASMISSIONE	[1][2]
009	70171550	001		DECAL, DANGER, KEEP AWAY			[1][2]
010	70174690	001		PTO,JNT & TUBE HALF ASM W/ GRD			[1] +[4]
011	70172847	001		PTO, SHIELD, MALE 35R			[1][4]
012	70173426	001		PTO, YOKE & TUBE, SPLINED 35			[1][4]
013	70171799	001	DECAL, DANGER, SHIELD MISSING	DECAL, DANGER, SHIELD MISSING			[1][4]
014	70172924	001		PTO, SHEAR BOLT, ASSY 15.4K			[1][4] +[5]
015	87172987	001	VIS TETE HEXAGONALE	SCREW, HEX HEAD	SECHSKANTSCHRAUBE	VITE A TESTA ESAGONALE	[1][4][5]
016	87172981	001	NUT, HEX, .31 NC GRC LOCK	NUT, HEX, .31 NC GRC LOCK			[1][4][5]
017	70171544	001	REPAIR KIT, SSL/AUTO-LOK	REPAIR KIT, SSL/AUTO-LOK			[1][4][5]





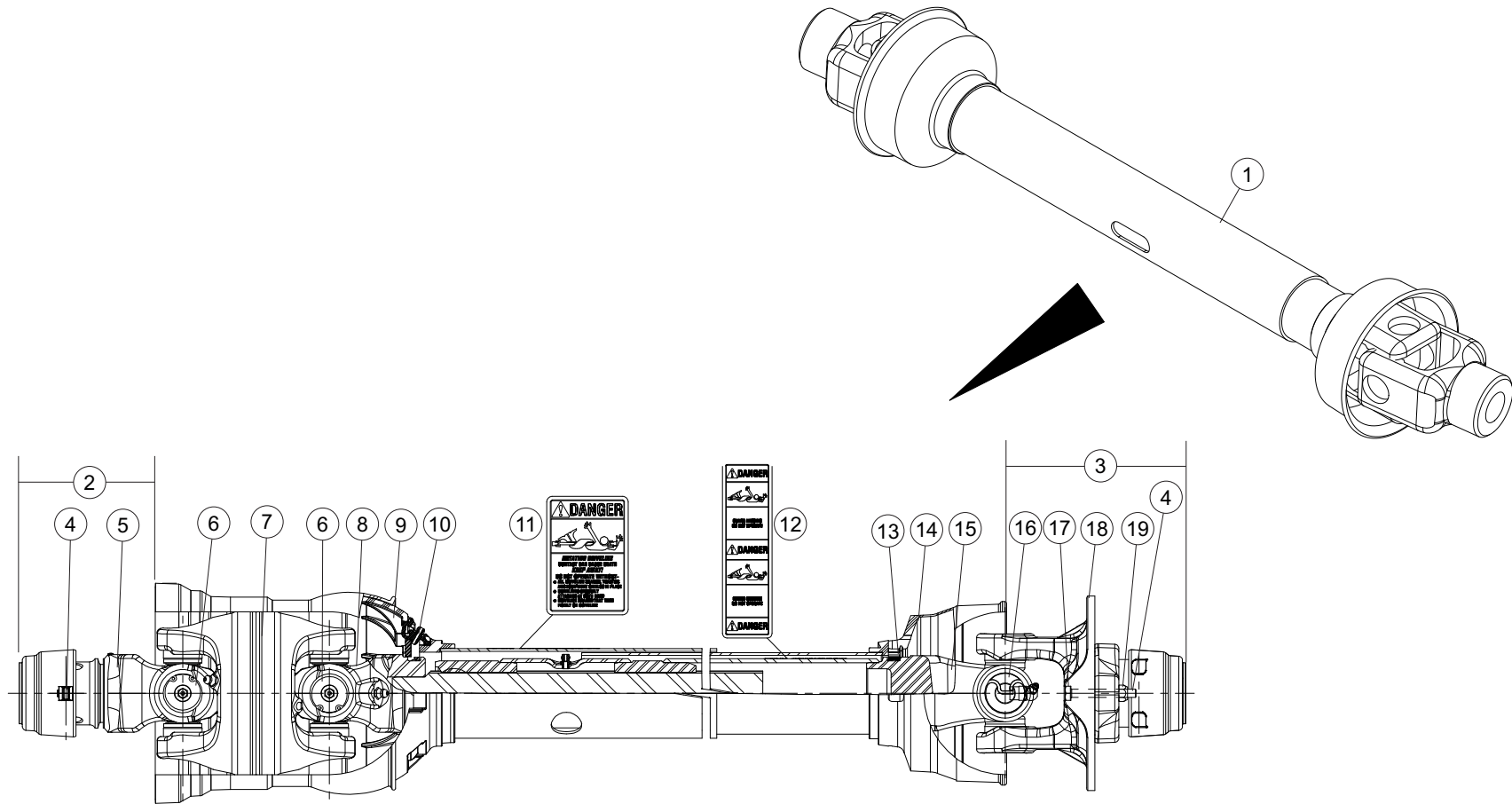
TRANSMISSION A CARDANS DRIVE

PTO SHAFT DRIVELINE

GELENKWELLE DRIVELINE

ALBERO PRESA DI FORZA DRIVELINE

Rep	Nr	Qt	Designation	Description	Bezeichnung	Referenza	Remarque - Remark - Bemerkung - Osservazioni
001	70174682	001	PTO, ASSY, 35R 1000 RPM 1.75	PTO, ASSY, 35R 1000 RPM 1.75			[1]
002	70174695	001	PTO, JOINT & SHAFT, HALF	PTO, JOINT & SHAFT, HALF			[1][2]
003	70172447	001	PTO, YOKE, 1.75-35 1000 RPM	PTO, YOKE, 1.75-35 1000 RPM			[1][2][3]
004	70172496	001	KIT, PTO, YOKE REPAIR XH	KIT, PTO, YOKE REPAIR XH			[1][2][3][4]
005	76017930	002	COLLECTION TRANSMISSION	KIT, PTO	GELENKWELLE, SATZ	KIT TRASMISSIONE	[1][2]
006	70174684	001	PTO, YOKE & SHAFT, 35R	PTO, YOKE & SHAFT, 35R			[1][2]
007	70173321	001	PTO, SHIELD, FEMALE	PTO, SHIELD, FEMALE			[1][2]
008	79300216	002	COLLECTION TRANSMISSION	KIT, PTO	GELENKWELLE, SATZ	KIT TRASMISSIONE	[1][2]
009	70171550	001	DECAL, DANGER, KEEP AWAY	DECAL, DANGER, KEEP AWAY			[1]
010	70174696	001	PTO, JOINT & TUBE, HALF	PTO, JOINT & TUBE, HALF			[1][4]
011	70172994	001	PTO, SHIELD, MALE 35R 1.75	PTO, SHIELD, MALE 35R 1.75			[1][4]
012	70173435	001	PTO, YOKE & TUBE, 35	PTO, YOKE & TUBE, 35			[1][4]
013	70171799	001	DECAL, DANGER, SHIELD MISSING	DECAL, DANGER, SHIELD MISSING			[1][4]
014	70172924	001	PTO, SHEAR BOLT, ASSY 15.4K	PTO, SHEAR BOLT, ASSY 15.4K			[1][4]
015	87172987	001	VIS TETE HEXAGONALE	SCREW, HEX HEAD	SECHSKANTSCHRAUBE	VITE A TESTA ESAGONALE	[1][4][5]
016	87172981	001	NUT, HEX, .31 NC GRC LOCK	NUT, HEX, .31 NC GRC LOCK			[1][4][5]
017	70171544	001	REPAIR KIT, SSL/AUTO-LOK	REPAIR KIT, SSL/AUTO-LOK			[1][4][5]





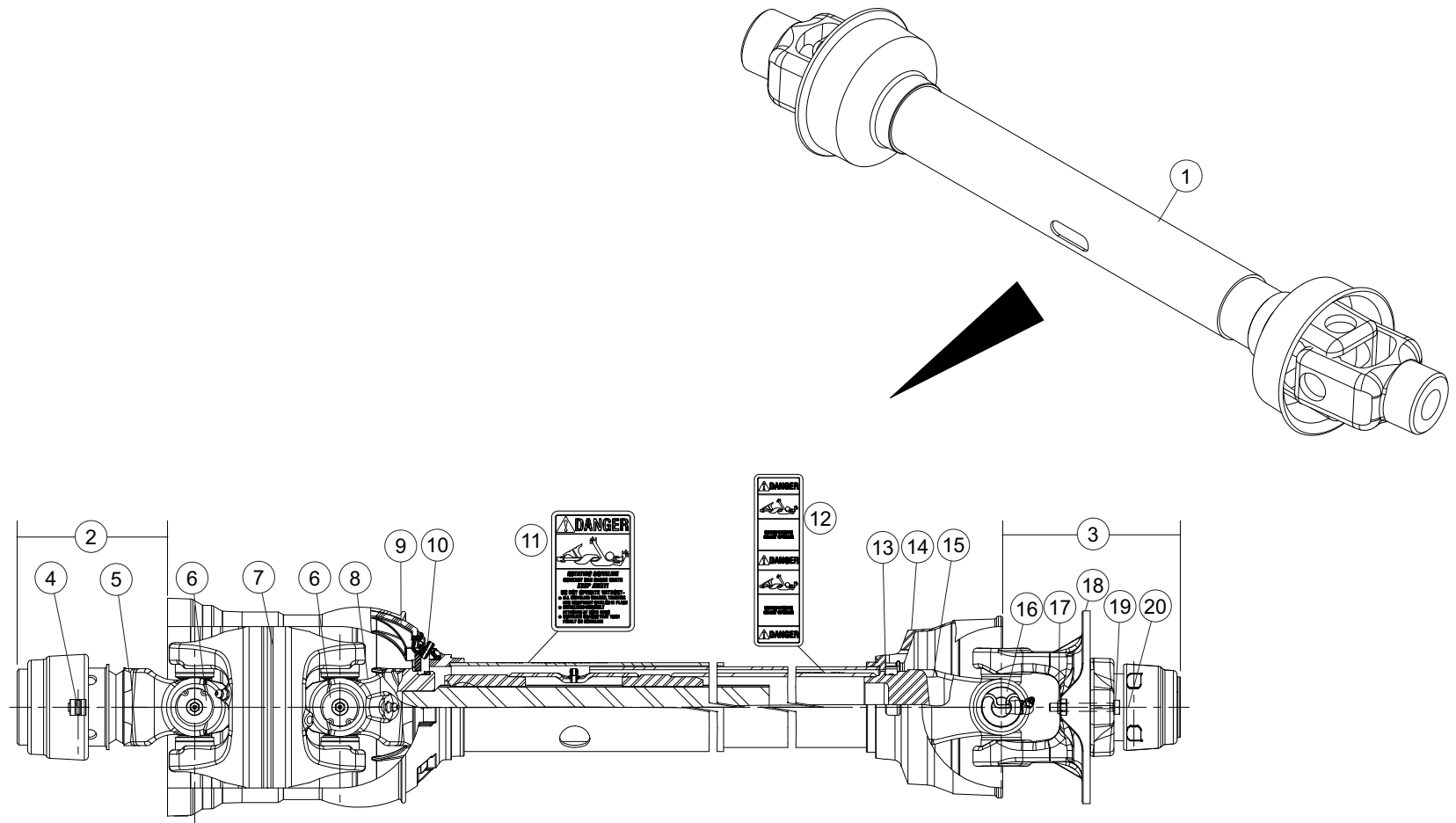
## TRANSMISSION A CARDANS 1.38-21

## PTO SHAFT 1.38-21 1000RPM CV

## GELENKWELLE 1.38-21 1000RPM CV

## ALBERO PRESA DI FORZA 1.38-21

Rep	Nr	Qt	Designation	Description	Bezeichnung	Referenza	Remarque - Remark - Bemerkung - Osservazioni
001	<b>70178215</b>	001	TRANSMISSION A CARDANS	PTO SHAFT	GELENKWELLE	ALBERO PRESA DI FORZA	+ [1]
002	<b>70178276</b>	001	MACHOIRE ET TUBE INT. TRANSMIS	PTO, YOKE AND SHAFT	GABELN UND SCHIEBEPROF.(HAUSS.	FORCELLA E TUBO INTERNO	[1] + [2]
003	<b>70174690</b>	001		PTO,JNT & TUBE HALF ASM W/ GRD			[1] + [3]
004	<b>70171544</b>	001	REPAIR KIT, SSL/AUTO-LOK	REPAIR KIT, SSL/AUTO-LOK			[1][2][3]
005	<b>70178274</b>	001	COLLECTION TRANSMISSION	KIT, PTO	GELENKWELLE, SATZ	KIT TRASMISSIONE	[1][2]
006	<b>76103790</b>	001	COLLECTION TRANSMISSION	KIT, PTO	GELENKWELLE, SATZ	KIT TRASMISSIONE	[1]
007	<b>70178272</b>	001	COLLECTION TRANSMISSION	KIT, PTO	GELENKWELLE, SATZ	KIT TRASMISSIONE	[1]
008	<b>70178280</b>	001	COLLECTION TRANSMISSION	KIT, PTO	GELENKWELLE, SATZ	KIT TRASMISSIONE	[1]
009	<b>70178279</b>	001	COLLECTION TRANSMISSION	KIT, PTO	GELENKWELLE, SATZ	KIT TRASMISSIONE	[1]
010	<b>70175661</b>	001		PTO, BEARING KIT			[1]
011	<b>70171550</b>	001		DECAL, DANGER, KEEP AWAY			[1]
012	<b>70171799</b>	001	DECAL, DANGER, SHIELD MISSING	DECAL, DANGER, SHIELD MISSING			[1]
013	<b>79300216</b>	001	COLLECTION TRANSMISSION	KIT, PTO	GELENKWELLE, SATZ	KIT TRASMISSIONE	[1]
014	<b>70172847</b>	001		PTO, SHIELD, MALE 35R			[1]
015	<b>70173426</b>	001		PTO, YOKE & TUBE, SPLINED 35			[1]
016	<b>76017930</b>	001	COLLECTION TRANSMISSION	KIT, PTO	GELENKWELLE, SATZ	KIT TRASMISSIONE	[1][3]
017	<b>87172987</b>	001	VIS TETE HEXAGONALE	SCREW, HEX HEAD	SECHSKANTSCHRAUBE	VITE A TESTA ESAGONALE	[1][3]
018	<b>70172924</b>	001		PTO, SHEAR BOLT, ASSY 15.4K			[1][3]
019	<b>87172981</b>	001	NUT, HEX, .31 NC GRC LOCK	NUT, HEX, .31 NC GRC LOCK			[1][3]





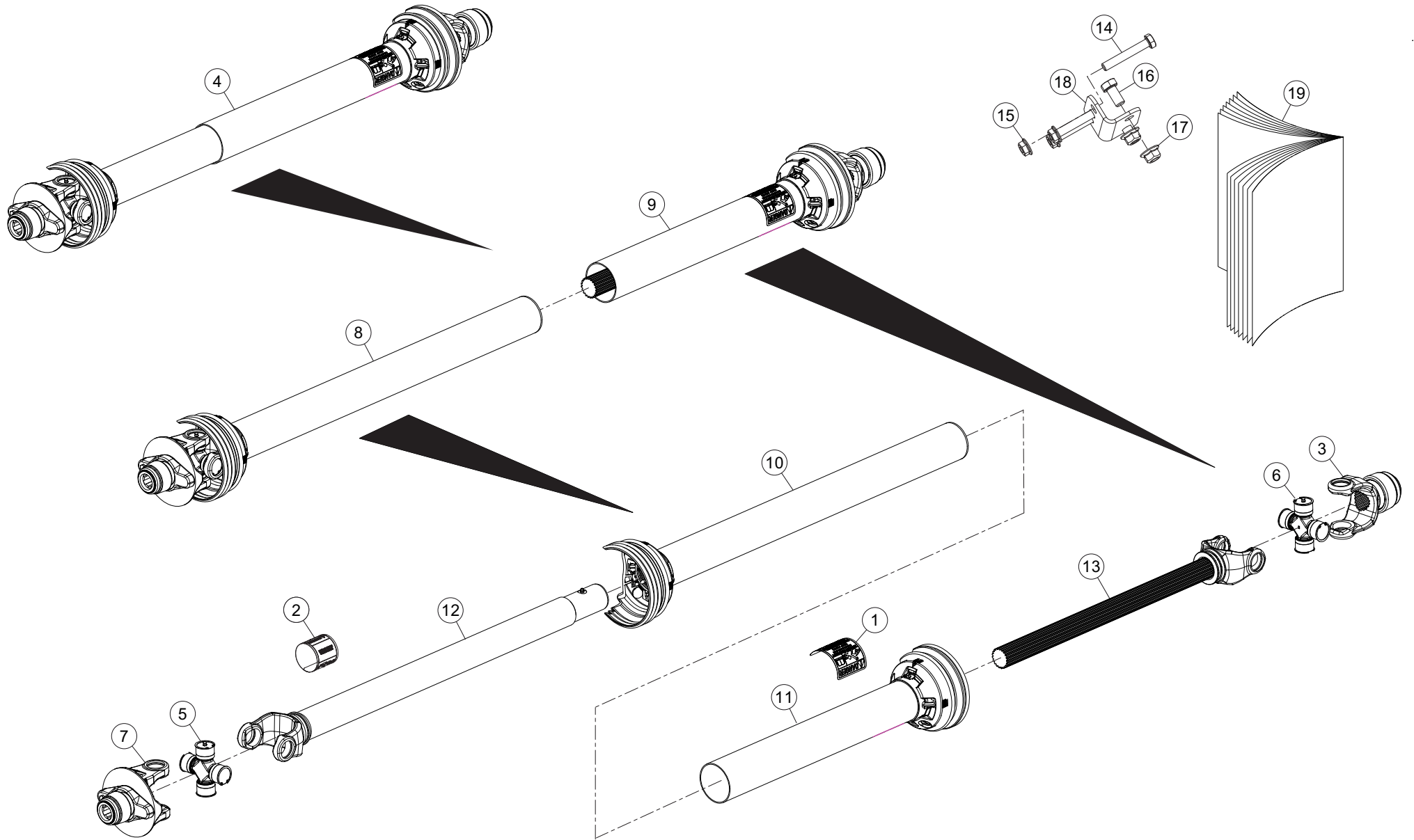
## TRANSMISSION A CARDANS 1.75-20

## PTO SHAFT 1.75-20 1000RPM CV

## GELENKWELLE 1.75-20 1000RPM CV

## ALBERO PRESA DI FORZA 1.75-20

Rep	Nr	Qt	Designation	Description	Bezeichnung	Referenza	Remarque - Remark - Bemerkung - Osservazioni
001	70178216	001	TRANSMISSION A CARDANS	PTO SHAFT	GELENKWELLE	ALBERO PRESA DI FORZA	+ [1]
002	70178277	001	MACHOIRE ET TUBE INT. TRANSMIS	PTO, YOKE AND SHAFT	GABELN UND SCHIEBEPROF.(HAUSS.	FORCELLA E TUBO INTERNO	[1] + [2]
003	70174696	001		PTO, JOINT & TUBE, HALF			[1] + [3]
004	70172496	001		KIT, PTO, YOKE REPAIR XH			[1][2][3]
005	70178275	001	COLLECTION TRANSMISSION	KIT, PTO	GELENKWELLE, SATZ	KIT TRASMISSIONE	[1][2]
006	76103790	001	COLLECTION TRANSMISSION	KIT, PTO	GELENKWELLE, SATZ	KIT TRASMISSIONE	[1]
007	70178272	001	COLLECTION TRANSMISSION	KIT, PTO	GELENKWELLE, SATZ	KIT TRASMISSIONE	[1]
008	70178280	001	COLLECTION TRANSMISSION	KIT, PTO	GELENKWELLE, SATZ	KIT TRASMISSIONE	[1]
009	70178279	001	COLLECTION TRANSMISSION	KIT, PTO	GELENKWELLE, SATZ	KIT TRASMISSIONE	[1]
010	70175661	001		PTO, BEARING KIT			[1]
011	70171550	001		DECAL, DANGER, KEEP AWAY			[1]
012	70171799	001	DECAL, DANGER, SHIELD MISSING	DECAL, DANGER, SHIELD MISSING			[1]
013	79300216	001	COLLECTION TRANSMISSION	KIT, PTO	GELENKWELLE, SATZ	KIT TRASMISSIONE	[1]
014	70172994	001		PTO, SHIELD, MALE 35R 1.75			[1]
015	70173435	001		PTO, YOKE & TUBE, 35			[1]
016	76017930	001	COLLECTION TRANSMISSION	KIT, PTO	GELENKWELLE, SATZ	KIT TRASMISSIONE	[1][3]
017	87172981	001	NUT, HEX, .31 NC GRC LOCK	NUT, HEX, .31 NC GRC LOCK			[1][3]
018	70172924	001		PTO, SHEAR BOLT, ASSY 15.4K			[1][3]
019	87172987	001	VIS TETE HEXAGONALE	SCREW, HEX HEAD	SECHSKANTSCHRAUBE	VITE A TESTA ESAGONALE	[1][3]
020	70171544	001	REPAIR KIT, SSL/AUTO-LOK	REPAIR KIT, SSL/AUTO-LOK			[1][3]





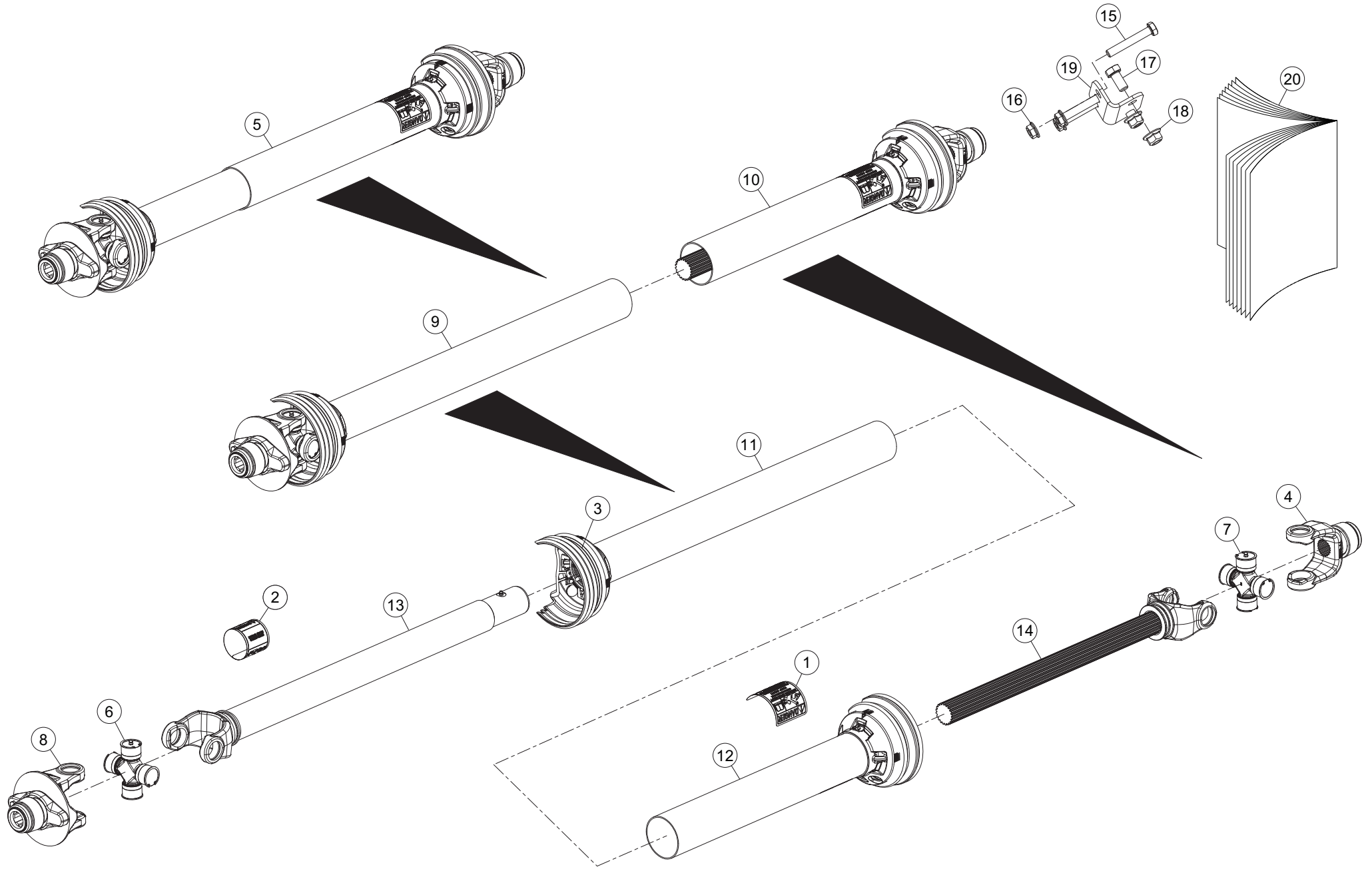
TRANSMISSION A CARDANS 1.75-20

PTO SHAFT 1.75-20

GELENKWELLE 1.75-20

ALBERO PRESA DI FORZA 1.75-20

Rep	Nr	Qt	Designation	Description	Bezeichnung	Referenza	Remarque - Remark - Bemerkung - Osservazioni
001	70171550	001		DECAL, DANGER, KEEP AWAY			[3]
002	70171799	001	DECAL, DANGER, SHIELD MISSING	DECAL, DANGER, SHIELD MISSING			[2]
003	70177447	001		PTO, YOKE ASSY, SSL			[3]
004	79300209	001	COLL.RECOND.	KIT, UPDATE	NACHRUESTSATZ	KIT RICONDIZIONAMENTO	[1]
005	76089440	001	COLLECTION TRANSMISSION	KIT, PTO	GELENKWELLE, SATZ	KIT TRASMISSIONE	[2]
006	76089440	001	COLLECTION TRANSMISSION	KIT, PTO	GELENKWELLE, SATZ	KIT TRASMISSIONE	[3]
007	76089470	001	COLLECTION TRANSMISSION	KIT, PTO	GELENKWELLE, SATZ	KIT TRASMISSIONE	[2]
008	76089520	001	MACHOIRE ET TUBE EXT. TRANSMIS	PTO, YOKE AND TUBE	GABELN UND SCHIEBEPROF.(INNEN)	FORCELLA E TUBO ESTERNO	[1] +[2]
009	76089560	001	MACHOIRE ET TUBE INT. TRANSMIS	PTO, YOKE AND SHAFT	GABELN UND SCHIEBEPROF.(HAUSS.	FORCELLA E TUBO INTERNO	[1] +[3]
010	76089600	001	1/2 PROTECTEUR INTERIEUR	SHIELD, PTO, INNER	INNERE SCHUTZHAELFTE	1/2 PROTEZIONE INTERNA	[2]
011	76089640	001	1/2 PROTECTEUR EXTERIEUR	SHIELD, PTO, OUTER	AEUSSERE SCHUTZHAELFTE	1/2 PROTEZIONE ESTERNA	[3]
012	76089680	001	MACHOIRE ET TUBE EXT. TRANSMIS	PTO, YOKE AND TUBE	GABELN UND SCHIEBEPROF.(INNEN)	FORCELLA E TUBO ESTERNO	[2]
013	76089720	001	MACHOIRE ET TUBE INT. TRANSMIS	PTO, YOKE AND SHAFT	GABELN UND SCHIEBEPROF.(HAUSS.	FORCELLA E TUBO INTERNO	[3]
014	87172987	003	VIS TETE HEXAGONALE	SCREW, HEX HEAD	SECHSKANTSCHRAUBE	VITE A TESTA ESAGONALE	[1]
015	87170028	003	NUT, HEX, .31 NC FLANGE LOCK	NUT, HEX, .31 NC FLANGE LOCK			[1]
016	87178668	002	VIS TETE HEXAGONALE	SCREW, HEX HEAD	SECHSKANTSCHRAUBE	VITE A TESTA ESAGONALE	[1]
017	87176246	002	NUT, HEX, .38 NC FLANGE LOCK	NUT, HEX, .38 NC FLANGE LOCK			[1]
018	76090820	001	PATTE	BRACKET	BEFESTIGUNGSEISEN	FAZZOLETTO	[1]
019	7V0105US	001	MANUAL, PTO SHEAR PIN	MANUAL, PTO SHEAR PIN			[1]





## TRANSMISSION A CARDANS 1.38-21

## PTO SHAFT 1.38-21 CV

## GELENKWELLE 1.38-21 CV

## ALBERO PRESA DI FORZA 1.38-21

Rep	Nr	Qt	Designation	Description	Bezeichnung	Referenza	Remarque - Remark - Bemerkung - Osservazioni
001	70171550	001		DECAL, DANGER, KEEP AWAY			[3]
002	70171799	001	DECAL, DANGER, SHIELD MISSING	DECAL, DANGER, SHIELD MISSING			[2]
003	70176526	001		PTO, BEARING KIT			[2]
004	70177444	001		PTO, YOKE ASSY, SSL			[3]
005	79300210	001	COLL.RECOND.	KIT, UPDATE	NACHRUESTSATZ	KIT RICONDIZIONAMENTO	+ [1]
006	76089440	001	COLLECTION TRANSMISSION	KIT, PTO	GELENKWELLE, SATZ	KIT TRASMISSIONE	[2]
007	76089440	001	COLLECTION TRANSMISSION	KIT, PTO	GELENKWELLE, SATZ	KIT TRASMISSIONE	[3]
008	76089470	001	COLLECTION TRANSMISSION	KIT, PTO	GELENKWELLE, SATZ	KIT TRASMISSIONE	[2]
009	76089530	001	MACHOIRE ET TUBE EXT. TRANSMIS	PTO, YOKE AND TUBE	GABELN UND SCHIEBEPROF.(INNEN)	FORCELLA E TUBO ESTERNO	[1] + [2]
010	76089570	001	MACHOIRE ET TUBE INT. TRANSMIS	PTO, YOKE AND SHAFT	GABELN UND SCHIEBEPROF.(HAUSS.)	FORCELLA E TUBO INTERNO	[1] + [3]
011	76089610	001	1/2 PROTECTEUR INTERIEUR	SHIELD, PTO, INNER	INNERE SCHUTZHAELFTE	1/2 PROTEZIONE INTERNA	[2]
012	76089650	001	1/2 PROTECTEUR EXTERIEUR	SHIELD, PTO, OUTER	AEUSSERE SCHUTZHAELFTE	1/2 PROTEZIONE ESTERNA	[3]
013	76089690	001	COLLECTION TRANSMISSION	KIT, PTO	GELENKWELLE, SATZ	KIT TRASMISSIONE	[2]
014	76089730	001	MACHOIRE ET TUBE INT. TRANSMIS	PTO, YOKE AND SHAFT	GABELN UND SCHIEBEPROF.(HAUSS.)	FORCELLA E TUBO INTERNO	[3]
015	87172987	003	VIS TETE HEXAGONALE	SCREW, HEX HEAD	SECHSKANTSCHRAUBE	VITE A TESTA ESAGONALE	[1]
016	87170028	003	NUT, HEX, .31 NC FLANGE LOCK	NUT, HEX, .31 NC FLANGE LOCK			[1]
017	87178668	002	VIS TETE HEXAGONALE	SCREW, HEX HEAD	SECHSKANTSCHRAUBE	VITE A TESTA ESAGONALE	[1]
018	87176246	002	NUT, HEX, .38 NC FLANGE LOCK	NUT, HEX, .38 NC FLANGE LOCK			[1]
019	76090820	001	PATTE	BRACKET	BEFESTIGUNGSEISEN	FAZZOLETTO	[1]
020	7V0105US	001	MANUAL, PTO SHEAR PIN	MANUAL, PTO SHEAR PIN			[1]





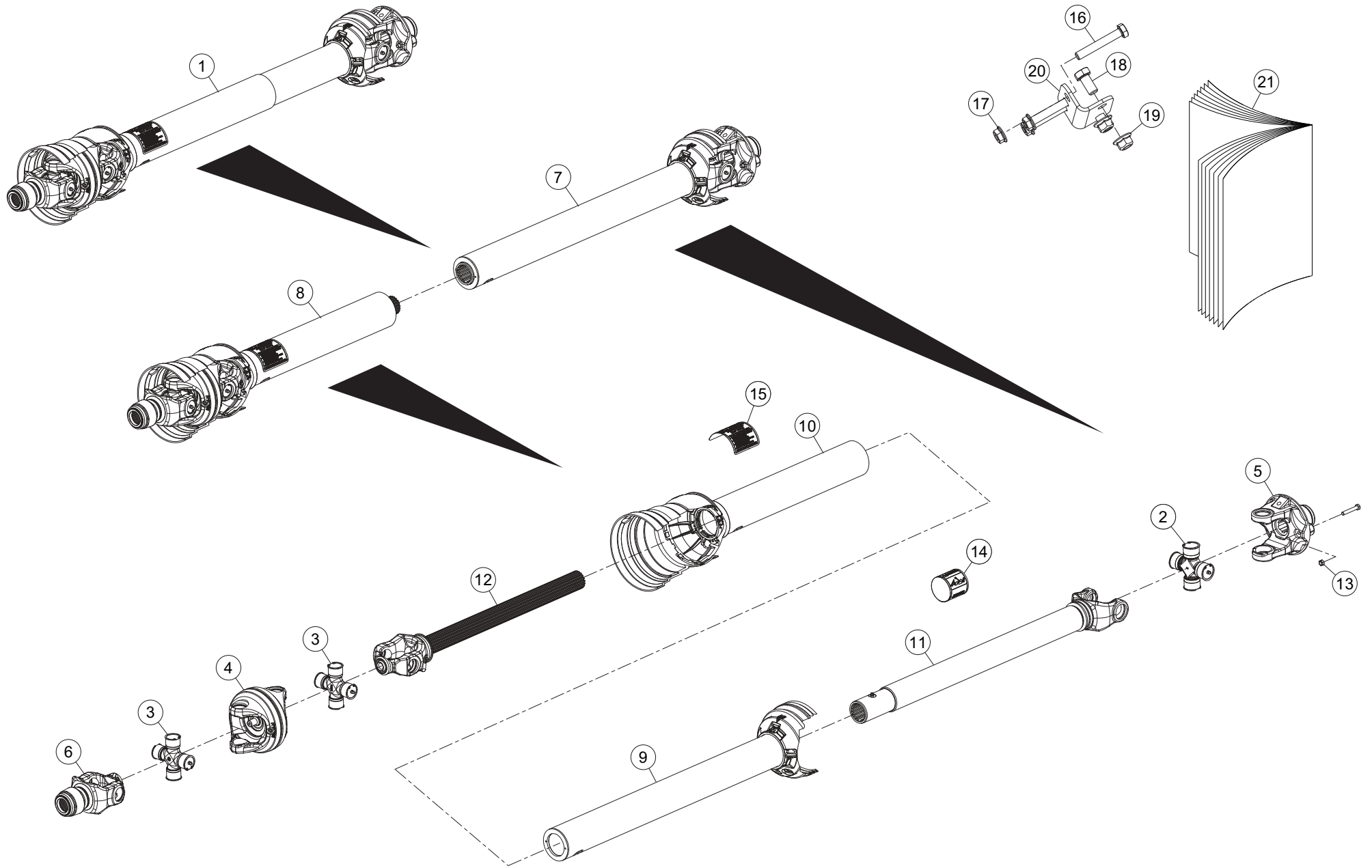
TRANSMISSION A CARDANS 1.75-20

PTO SHAFT 1.75-20 CV

GELENKWELLE 1.75-20 CV

ALBERO PRESA DI FORZA 1.75-20

Rep	Nr	Qt	Designation	Description	Bezeichnung	Referenza	Remarque - Remark - Bemerkung - Osservazioni
001	79300211	001	COLL.RECOND.	KIT, UPDATE	NACHRUESTSATZ	KIT RICONDIZIONAMENTO	+ [1]
002	76089440	001	COLLECTION TRANSMISSION	KIT, PTO	GELENKWELLE, SATZ	KIT TRASMISSIONE	[2]
003	76089450	002	COLLECTION TRANSMISSION	KIT, PTO	GELENKWELLE, SATZ	KIT TRASMISSIONE	[3]
004	76089460	001	COLLECTION TRANSMISSION	KIT, PTO	GELENKWELLE, SATZ	KIT TRASMISSIONE	[3]
005	76089470	001	COLLECTION TRANSMISSION	KIT, PTO	GELENKWELLE, SATZ	KIT TRASMISSIONE	[2]
006	76089490	001	MACHOIRE	PTO, YOKE	GELENKGABEL	FORCELLA	[3]
007	76089500	001	MACHOIRE ET TUBE EXT. TRANSMIS	PTO, YOKE AND TUBE	GABELN UND SCHIEBEPROF.(INNEN)	FORCELLA E TUBO ESTERNO	[1]
008	76089540	001	MACHOIRE ET TUBE INT. TRANSMIS	PTO, YOKE AND SHAFT	GABELN UND SCHIEBEPROF.(HAUSS.	FORCELLA E TUBO INTERNO	[1]
009	76089580	001	1/2 PROTECTEUR INTERIEUR	SHIELD, PTO, INNER	INNERE SCHUTZHAELFTE	1/2 PROTEZIONE INTERNA	[2]
010	76089620	001	1/2 PROTECTEUR EXTERIEUR	SHIELD, PTO, OUTER	AEUSSERE SCHUTZHAELFTE	1/2 PROTEZIONE ESTERNA	[3]
011	76089660	001	MACHOIRE ET TUBE EXT. TRANSMIS	PTO, YOKE AND TUBE	GABELN UND SCHIEBEPROF.(INNEN)	FORCELLA E TUBO ESTERNO	[2]
012	76089700	001	MACHOIRE ET TUBE INT. TRANSMIS	PTO, YOKE AND SHAFT	GABELN UND SCHIEBEPROF.(HAUSS.	FORCELLA E TUBO INTERNO	[3]
013	70171799	001	DECAL, DANGER, SHIELD MISSING	DECAL, DANGER, SHIELD MISSING			[3]
014	70171550	001		DECAL, DANGER, KEEP AWAY			[2]
015	87172987	003	VIS TETE HEXAGONALE	SCREW, HEX HEAD	SECHSKANTSCHRAUBE	VITE A TESTA ESAGONALE	[1]
016	87170028	003	NUT, HEX, .31 NC FLANGE LOCK	NUT, HEX, .31 NC FLANGE LOCK			[1]
017	87178668	002	VIS TETE HEXAGONALE	SCREW, HEX HEAD	SECHSKANTSCHRAUBE	VITE A TESTA ESAGONALE	[1]
018	87176246	002	NUT, HEX, .38 NC FLANGE LOCK	NUT, HEX, .38 NC FLANGE LOCK			[1]
019	76090820	001	PATTE	BRACKET	BEFESTIGUNGSEISEN	FAZZOLETTO	[1]
020	7V0105US	001	MANUAL, PTO SHEAR PIN	MANUAL, PTO SHEAR PIN			[1]





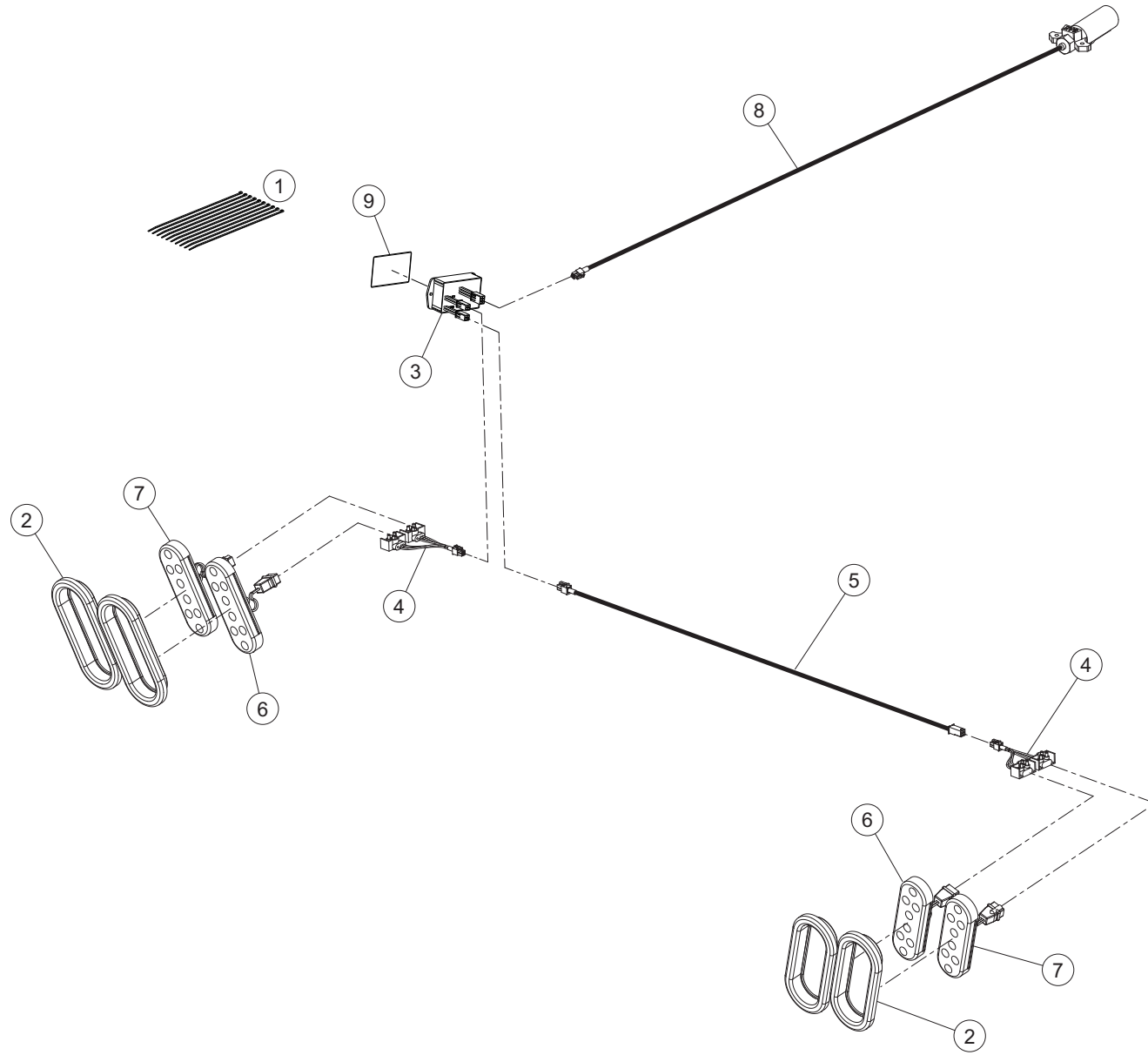
## TRANSMISSION A CARDANS 1.38-21

## PTO SHAFT 1.38-21

## GELENKWELLE 1.38-21

## ALBERO PRESA DI FORZA 1.38-21

Rep	Nr	Qt	Designation	Description	Bezeichnung	Referenza	Remarque - Remark - Bemerkung - Osservazioni
001	79300208	001	COLL.RECOND.	KIT, UPDATE	NACHRUESTSATZ	KIT RICONDIZIONAMENTO	+{1}
002	76089440	001	COLLECTION TRANSMISSION	KIT, PTO	GELENKWELLE, SATZ	KIT TRASMISSIONE	[2]
003	76089450	002	COLLECTION TRANSMISSION	KIT, PTO	GELENKWELLE, SATZ	KIT TRASMISSIONE	[3]
004	76089460	001	COLLECTION TRANSMISSION	KIT, PTO	GELENKWELLE, SATZ	KIT TRASMISSIONE	[3]
005	76089470	001	COLLECTION TRANSMISSION	KIT, PTO	GELENKWELLE, SATZ	KIT TRASMISSIONE	[2]
006	76089480	001	MACHOIRE	PTO, YOKE	GELENKGABEL	FORCELLA	[3]
007	76089510	001	MACHOIRE ET TUBE EXT. TRANSMIS	PTO, YOKE AND TUBE	GABELN UND SCHIEBEPROF.(INNEN)	FORCELLA E TUBO ESTERNO	[1] +{2}
008	76089550	001	MACHOIRE ET TUBE INT. TRANSMIS	PTO, YOKE AND SHAFT	GABELN UND SCHIEBEPROF.(HAUSS.	FORCELLA E TUBO INTERNO	[1] +{3}
009	76089590	001	1/2 PROTECTEUR INTERIEUR	SHIELD, PTO, INNER	INNERE SCHUTZHAELFTE	1/2 PROTEZIONE INTERNA	[2]
010	76089630	001	1/2 PROTECTEUR EXTERIEUR	SHIELD, PTO, OUTER	AEUSSERE SCHUTZHAELFTE	1/2 PROTEZIONE ESTERNA	[3]
011	76089670	001	MACHOIRE ET TUBE EXT. TRANSMIS	PTO, YOKE AND TUBE	GABELN UND SCHIEBEPROF.(INNEN)	FORCELLA E TUBO ESTERNO	[2]
012	76089710	001	MACHOIRE ET TUBE INT. TRANSMIS	PTO, YOKE AND SHAFT	GABELN UND SCHIEBEPROF.(HAUSS.	FORCELLA E TUBO INTERNO	[3]
013	87172981	001	NUT, HEX, .31 NC GRC LOCK	NUT, HEX, .31 NC GRC LOCK			[2]
014	70171799	001	DECAL, DANGER, SHIELD MISSING	DECAL, DANGER, SHIELD MISSING			[3]
015	70171550	001		DECAL, DANGER, KEEP AWAY			[2]
016	87172987	003	VIS TETE HEXAGONALE	SCREW, HEX HEAD	SECHSKANTSCHRAUBE	VITE A TESTA ESAGONALE	[1]
017	87170028	003	NUT, HEX, .31 NC FLANGE LOCK	NUT, HEX, .31 NC FLANGE LOCK			[1]
018	87178668	002	VIS TETE HEXAGONALE	SCREW, HEX HEAD	SECHSKANTSCHRAUBE	VITE A TESTA ESAGONALE	[1]
019	87176246	002	NUT, HEX, .38 NC FLANGE LOCK	NUT, HEX, .38 NC FLANGE LOCK			[1]
020	76090820	001	PATTE	BRACKET	BEFESTIGUNGSEISEN	FAZZOLETTO	[1]
021	7V0105US	001	MANUAL, PTO SHEAR PIN	MANUAL, PTO SHEAR PIN			[1]





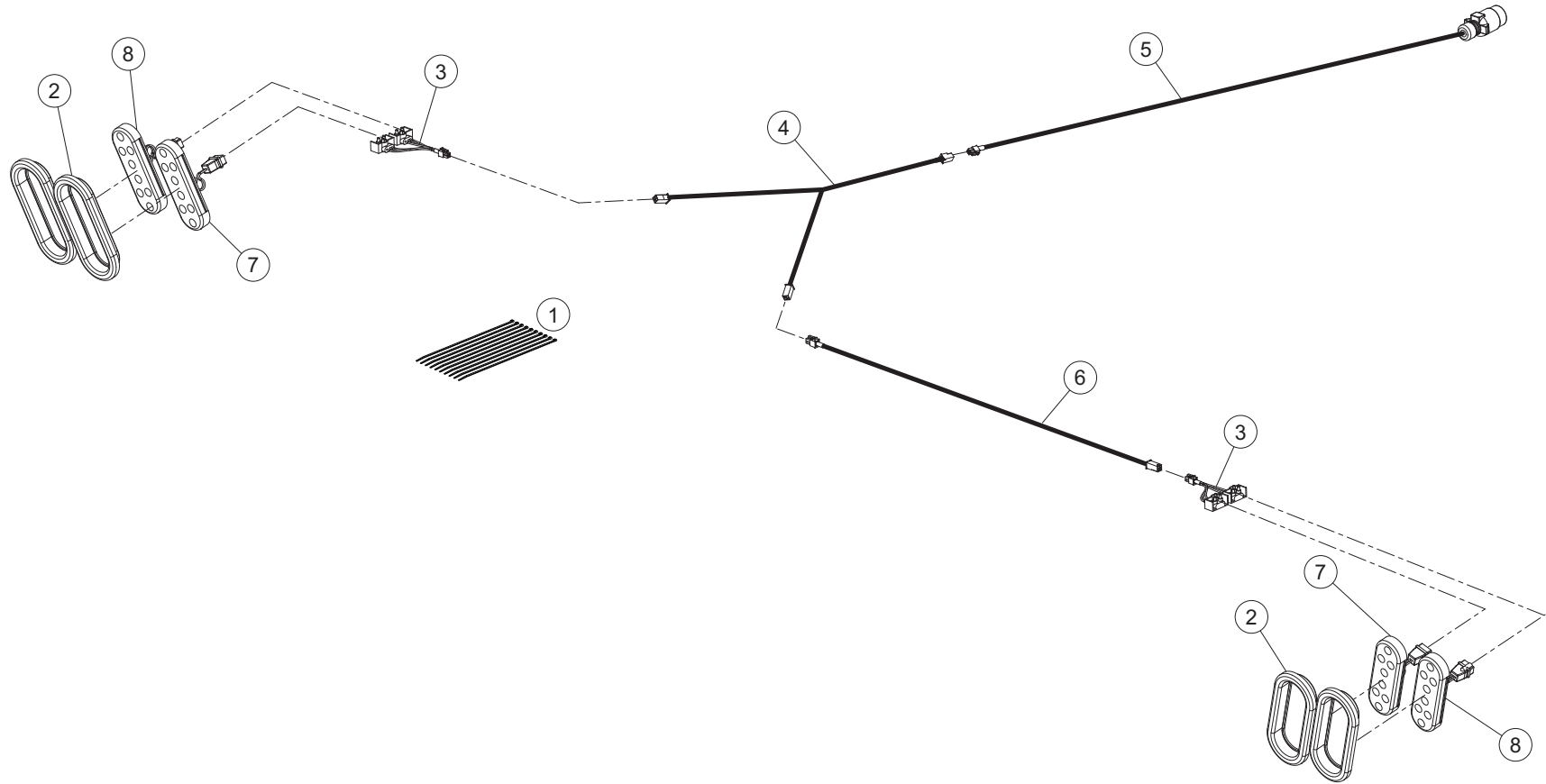
## ECLAIRAGE - SIGNALISATION ENHA

## LIGHTING EQUIPMENT ENHANCED SA

## BELEUCHTUNG ENHANCED SAE

## ATTREZZATURA DI ILLUMINAZIONE

Rep	Nr	Qt	Designation	Description	Bezeichnung	Referenza	Remarque - Remark - Bemerkung - Osservazioni
001	70172278	010		TIE, WIRE, 5.75 STD BLACK			
002	70174725	004	LIGHT, GROMMET, 2.25 X 6.50,	LIGHT, GROMMET, 2.25 X 6.50,			
003	70178104	001	MODULE	MODULE	MODUL	MODULE	
004	70178106	002	FAISCEAU ELECTRIQUE	HARNESS, WIRING	KABELBAUM	CAVO ELETTRICO	
005	70178242	001	FAISCEAU ELECTRIQUE	HARNESS, WIRING	KABELBAUM	CAVO ELETTRICO	
006	70178245	002	FEU	LIGHT	LEUCHTE	LUCE	
007	70178246	002	FEU	LIGHT	LEUCHTE	LUCE	
008	70178251	001	FAISCEAU ELECTRIQUE	HARNESS, WIRING	KABELBAUM	CAVO ELETTRICO	
009	76034820	001	RUBAN ADHESIF	TAPE, ADHESIVE	KLEBEBAND	NASTRO ADESIVO	





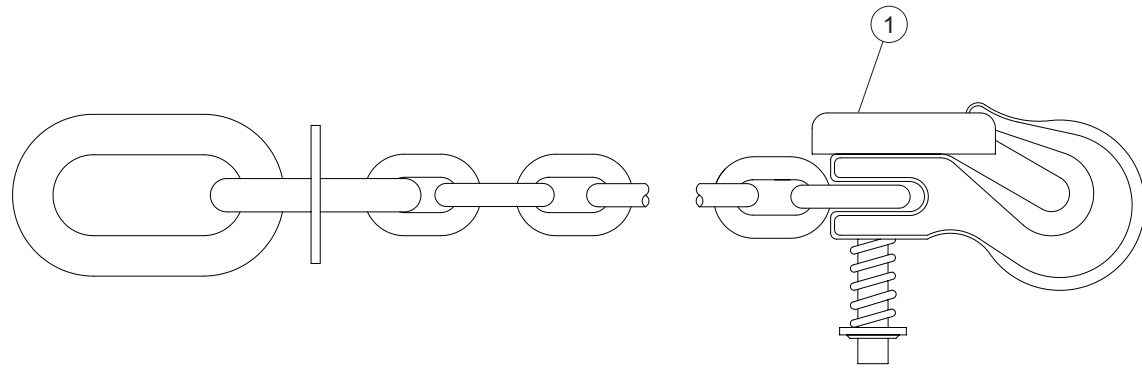
## ECLAIRAGE - SIGNALISATION ENHA

## LIGHTING EQUIPMENT ENHANCED IS

## BELEUCHTUNG ENHANCED ISO

## ATTREZZATURA DI ILLUMINAZIONE

Rep	Nr	Qt	Designation	Description	Bezeichnung	Referenza	Remarque - Remark - Bemerkung - Osservazioni
001	<b>70172278</b>	010		TIE, WIRE, 5.75 STD BLACK			
002	<b>70174725</b>	004	LIGHT, GROMMET, 2.25 X 6.50,	LIGHT, GROMMET, 2.25 X 6.50,			
003	<b>70178106</b>	002	FAISCEAU ELECTRIQUE	HARNES, WIRING	KABELBAUM	CAVO ELETTRICO	
004	<b>70178172</b>	001	FAISCEAU ELECTRIQUE	HARNES, WIRING	KABELBAUM	CAVO ELETTRICO	
005	<b>70178236</b>	001	FAISCEAU ELECTRIQUE	HARNES, WIRING	KABELBAUM	CAVO ELETTRICO	
006	<b>70178242</b>	001	FAISCEAU ELECTRIQUE	HARNES, WIRING	KABELBAUM	CAVO ELETTRICO	
007	<b>70178245</b>	002	FEU	LIGHT	LEUCHTE	LUCE	
008	<b>70178246</b>	002	FEU	LIGHT	LEUCHTE	LUCE	





RC270T COM REEL MIXER

B0001 > C0000

799R0090 A

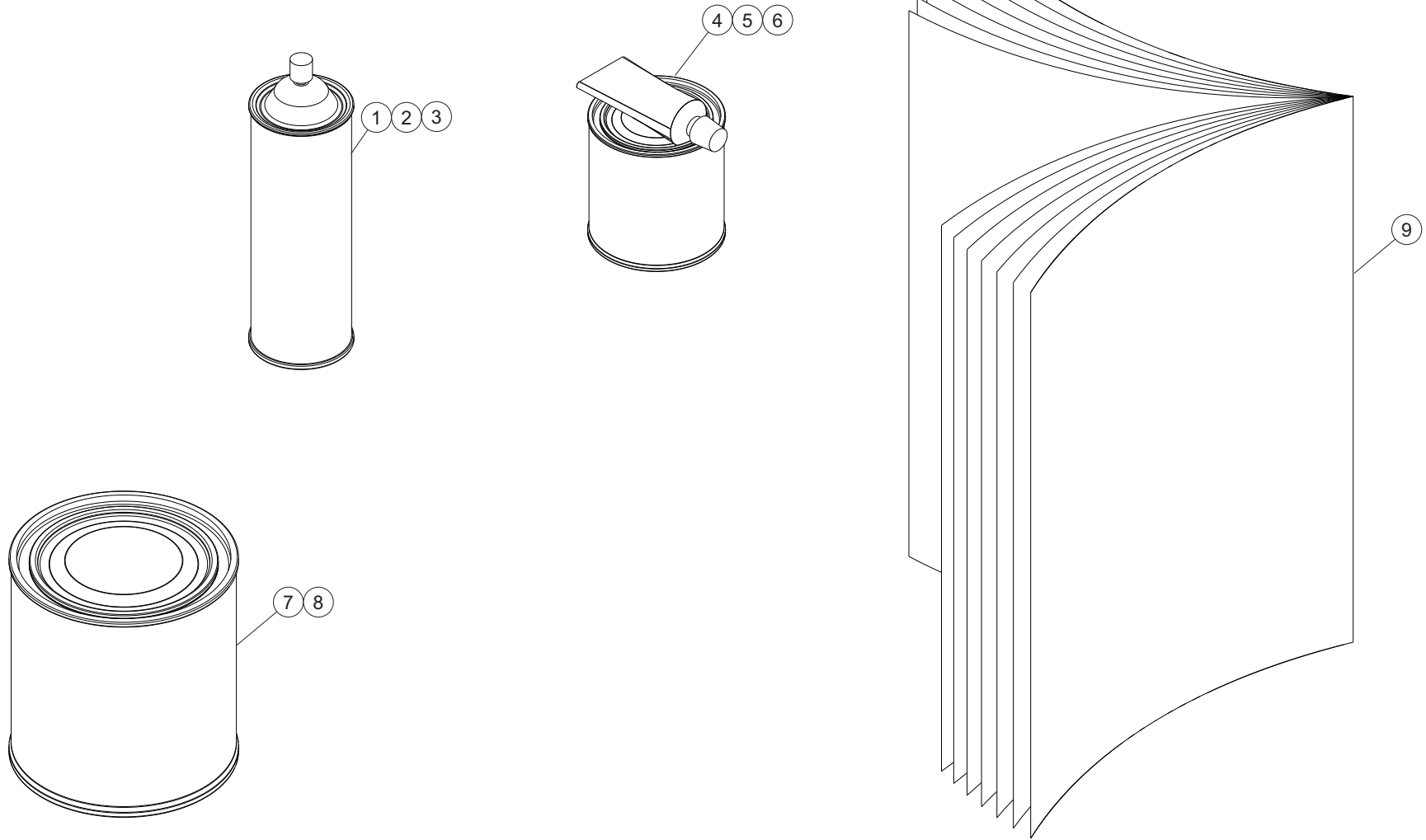
SECURITE CHAINE

SAFETY CHAIN

SICHERHEIT KETTEN

SICUREZZA ##CHAIN

Rep	Nr	Qt	Designation	Description	Bezeichnung	Referenza	Remarque - Remark - Bemerkung - Osservazioni
001	70172041	001		CHAIN, SAFETY, 30,400#			





## DIVERS

## MISCELLANEOUS

## VERSCHIEDENES

## VARIE

Rep	Nr	Qt	Designation	Description	Bezeichnung	Referenza	Remarque - Remark - Bemerkung - Osservazioni
001	<b>70177243</b>	001	PAINT, SANDSTONE SILVER	PAINT, SANDSTONE SILVER			
002	<b>70173731</b>	001	PAINT, GRAY, 12 OZ AEROSAL	PAINT, GRAY, 12 OZ AEROSAL			
003	<b>70177259</b>	001	PAINT, CHARCOAL, GLOSS	PAINT, CHARCOAL, GLOSS			
004	<b>70177242</b>	001	PAINT, SANDSTONE SILVER	PAINT, SANDSTONE SILVER			
005	<b>70173281</b>	001		PAINT, GRAY, 1 QUART			
006	<b>70177258</b>	001	PAINT, CHARCOAL, GLOSS	PAINT, CHARCOAL, GLOSS			
007	<b>70177241</b>	001	PEINTURE ARGENT GRES	PAINT, SANDSTONE SILVER			
008	<b>70177257</b>	001	PAINT, CHARCOAL, GLOSS	PAINT, CHARCOAL, GLOSS			
009	<b>7N054AUS</b>	001	O. M. RC 250-295 TR	O. M. RC 250-295 TR			





# INDEX NUMERIQUE - NUMERICAL INDEX TEILENUMMERN-INDEX - INDICE NUMERICO

Nr	Page	Rep.	Nr	Page	Rep.	Nr	Page	Rep.	Nr	Page	Rep.	Nr	Page	Rep.	Nr	Page	Rep.	Nr	Page	Rep.	Nr	Page	Rep.
29181036	015	041	70103537	053	003	70134086	037	003	70135982	021	008	70136068	025	017	70142887	061	016	70170920	013	016	70171550	105	015
29181040	061	003	70103538	021	002	70134389	067	010	70135982	025	009	70136068	029	009	70142887	063	024	70170921	009	012	70171561	067	016
29181040	063	004	70103538	029	002	70134389	071	006	70135982	029	005	70136068	033	009	70143499	061	036	70170921	011	012	70171561	071	025
7N0544AUS	113	009	70103538	033	002	70134390	067	040	70135982	033	005	70136068	037	017	70143499	063	012	70170922	009	011	70171643	021	023
7V0105US	099	019	70103538	037	002	70134390	071	007	70135982	037	008	70136068	041	009	70143499	077	027	70170922	011	011	70171643	025	023
7V0105US	101	020	70103538	051	002	70134394	071	017	70135982	041	005	70136142	069	053	70143499	079	024	70170926	009	017	70171643	031	065
7V0105US	103	020	70103538	053	002	70134395	069	052	70135982	051	011	70136142	073	057	70143499	083	023	70170926	011	017	70171643	035	065
7V0105US	105	021	70103542	045	002	70134395	071	008	70135982	053	011	70136143	069	054	70143499	085	021	70171049	021	022	70171643	037	023
70101231	067	001	70103711	007	001	70134447	021	004	70135985	021	009	70136143	073	058	70144851	037	018	70171049	025	022	70171643	043	066
70101231	071	003	70103743	045	001	70134447	025	004	70135985	025	010	70136177	057	016	70144860	057	032	70171049	029	013	70171653	009	040
70101736	067	002	70103745	053	005	70134447	037	004	70135985	029	006	70137132	003	029	70147826	017	008	70171049	033	013	70171653	009	042
70101835	005	057	70103752	057	001	70134471	021	005	70135985	033	006	70140001	067	011	70147828	017	007	70171049	037	022	70171653	011	040
70101835	007	007	70103753	053	001	70134471	025	005	70135985	037	009	70140001	071	009	70147828	019	003	70171049	041	013	70171653	013	027
70102048	009	001	70103754	009	023	70134471	037	005	70135985	041	006	70140522	047	007	70147830	019	004	70171066	055	001	70171666	067	022
70102049	011	001	70103754	011	023	70134771	077	003	70135992	021	010	70140522	049	007	70148141	017	002	70171178	067	015	70171666	071	015
70102065	011	002	70103754	013	026	70134771	079	003	70135992	025	011	70140526	025	018	70170008	021	019	70171178	071	020	70171712	087	020
70102066	009	002	70103756	071	005	70134771	083	002	70135992	029	007	70140530	017	004	70170008	025	019	70171186	071	021	70171799	089	013
70102323	021	001	70103854	071	001	70134771	085	002	70135992	033	007	70140533	051	010	70170008	029	010	70171189	067	018	70171799	091	013
70102323	025	001	70103989	003	032	70134824	009	004	70135992	037	010	70140533	053	010	70170008	033	010	70171259	069	050	70171799	093	013
70102323	029	001	70103989	007	002	70134824	011	004	70135992	041	007	70140534	051	008	70170008	037	019	70171259	073	053	70171799	095	012
70102323	033	001	70104247	083	003	70134843	009	019	70135994	021	011	70140534	051	009	70170008	041	010	70171260	069	051	70171799	097	012
70102323	037	001	70104247	085	003	70134843	011	019	70135994	025	012	70140534	053	008	70170008	057	039	70171260	073	054	70171799	099	002
70102323	041	001	70104394	067	020	70134843	013	015	70135994	029	008	70140534	053	009	70170019	021	020	70171265	071	022	70171799	101	002
70102325	003	026	70104395	073	055	70134900	057	023	70135994	033	008	70140535	057	013	70170019	025	020	70171346	061	011	70171799	103	013
70102325	007	008	70105003	009	028	70135662	057	007	70135994	037	011	70140538	047	008	70170019	037	020	70171346	063	020	70171799	105	014
70102346	067	003	70105003	011	028	70135697	021	006	70135994	041	008	70140538	049	008	70170053	029	011	70171346	065	008	70171820	087	001
70102347	067	004	70105003	013	001	70135697	025	006	70136000	021	012	70140813	065	033	70170053	033	011	70171346	067	021	70171911	087	014
70102347	071	004	70105203	067	005	70135697	029	003	70136000	025	013	70140831	057	031	70170053	041	011	70171346	071	014	70171913	087	015
70102479	077	006	70105203	071	002	70135697	033	003	70136000	037	012	70140847	057	033	70170053	057	004	70171409	057	017	70171914	087	024
70102479	079	006	70105373	015	022	70135697	037	006	70136001	021	013	70140848	015	021	70170110	067	014	70171542	089	003	70171915	087	009
70102479	083	005	70105621	051	012	70135697	041	003	70136001	025	014	70140853	049	004	70170110	071	018	70171543	091	003	70171932	067	017
70102479	085	005	70105622	053	012	70135883	057	035	70136001	037	013	70140854	049	005	70170238	003	048	70171544	089	004	70171932	071	026
70102921	013	013	70105773	003	014	70135918	003	013	70136002	021	014	70140855	049	006	70170238	007	023	70171544	089	017	70171947	087	002
70103522	077	001	70105773	013	014	70135918	009	020	70136002	025	015	70140857	045	004	70170445	021	021	70171544	091	004	70171948	087	006
70103522	079	001	70130424	057	037	70135918	011	020	70136002	037	014	70140858	045	005	70170445	025	021	70171544	091	017	70171949	087	029
70103522	083	001	70132701	067	039	70135936	057	022	70136003	021	015	70140897	067	012	70170445	029	012	70171544	093	017	70172024	015	039
70103522	085	001	70132701	071	016	70135946	021	007	70136004	021	016	70140933	071	010	70170445	033	012	70171544	095	004	70172041	111	001
70103523	077	007	70132743	067	006	70135946	025	008	70136004	025	016	70140937	071	011	70170445	037	021	70171544	097	020	70172278	107	001
70103523	079	007	70132743	073	052	70135946	029	004	70136004	037	015	70140938	071	012	70170445	041	012	70171550	089	009	70172278	109	001
70103523	083	006	70133942	067	007	70135946	033	004	70136005	021	017	70141363	015	019	70170490	087	023	70171550	091	009	70172288	057	012
70103523	085	006	70133943	067	008	70135946	037	007	70136005	037	016	70141364	015	020	70170835	057	038	70171550	093	009	70172292	087	016
70103534	051	001	70133952	067	009	70135946	041	004	70136032	017	003	70141608	067	013	70170849	087	010	70171550	095	011	70172360	009	006
70103535	051	005	70133952	071	046	70135949	057	002	70136032	019	001	70141608	071	013	70170893	087	019	70171550	097	011	70172360	011	006
70103536	051	007	70133983	057	036	70135968	051	006	70136035	017	001	70142191	047	006	70170920	003	018	70171550	099	001	70172361	009	008
70103536	053	007	70134086	021	003	70135968	053	006	70136035	019	002	70142192	047	005	70170920	009	010	70171550	101	001	70172361	011	008
70103537	051	003	70134086	025	003	70135971	045	006	70136068	021	018	70142193	047	004	70170920	011	010	70171550	103	014	70172362	009	005



# INDEX NUMERIQUE - NUMERICAL INDEX TEILENUMMERN-INDEX - INDICE NUMERICO

Nr	Page	Rep.	Nr	Page	Rep.	Nr	Page	Rep.	Nr	Page	Rep.	Nr	Page	Rep.	Nr	Page	Rep.	Nr	Page	Rep.	Nr	Page	Rep.
70172362	011	005	70173031	003	015	70174683	091	006	70175485	087	012	70175726	085	027	70177367	087	031	73002370	037	034	73008580	007	025
70172396	009	007	70173031	013	002	70174684	093	006	70175598	089	001	70175781	047	009	70177368	087	032	73002370	041	021	73008830	087	035
70172396	011	007	70173032	003	016	70174686	087	021	70175649	089	002	70175800	087	004	70177444	101	004	73002620	047	002	73009130	023	064
70172447	093	003	70173032	013	003	70174687	087	003	70175661	095	010	70175906	061	033	70177447	099	003	73002620	049	002	73009130	027	065
70172449	087	026	70173034	003	027	70174689	091	002	70175661	097	010	70175906	063	015	70177500	087	025	73002630	049	001	73009130	039	064
70172496	093	004	70173040	087	013	70174690	089	010	70175669	029	019	70175906	065	036	70177506	087	017	73002640	047	001	73012270	013	006
70172496	097	004	70173041	087	022	70174690	091	010	70175669	033	019	70175906	077	031	70177840	087	008	73003640	065	012	73012280	013	007
70172772	021	024	70173064	021	029	70174690	095	003	70175669	041	019	70175906	079	028	70178104	107	003	73004920	055	002	73013150	055	009
70172772	025	024	70173064	025	029	70174695	093	002	70175673	061	035	70175906	083	027	70178106	107	004	73004930	055	003	73014380	063	010
70172772	037	024	70173064	037	028	70174696	093	010	70175673	063	013	70175906	085	025	70178106	109	003	73005000	055	004	73014390	063	029
70172786	087	011	70173078	087	018	70174696	097	003	70175673	065	006	70175907	061	034	70178172	109	004	73005040	055	005	73017540	025	002
70172820	087	007	70173281	113	005	70174725	107	002	70175673	077	028	70175907	063	016	70178215	095	001	73005050	055	006	73017540	041	002
70172822	015	040	70173320	089	007	70174725	109	002	70175673	079	025	70175907	065	035	70178216	097	001	73005140	055	007	73017540	055	010
70172823	015	042	70173320	091	007	70174784	003	017	70175673	083	024	70175907	077	032	70178219	087	005	73005160	055	008	76004810	029	023
70172847	089	011	70173321	093	007	70174784	009	009	70175673	085	022	70175907	079	029	70178222	087	034	73005270	015	035	76004810	033	022
70172847	091	011	70173426	089	012	70174784	011	009	70175675	061	015	70175907	083	028	70178224	087	030	73007000	015	001	76004810	041	022
70172847	095	014	70173426	091	012	70174784	013	025	70175675	063	001	70175907	085	026	70178236	109	005	73007010	015	007	76005460	029	024
70172874	057	006	70173426	095	015	70174795	057	011	70175675	065	001	70175916	069	060	70178242	107	005	73007020	015	008	76005460	033	023
70172883	087	028	70173435	093	012	70174838	015	017	70175675	065	037	70175916	073	064	70178242	109	006	73007440	057	005	76005460	041	023
70172924	089	014	70173435	097	015	70174839	015	018	70175675	077	030	70175917	069	061	70178245	107	006	73007510	005	058	76006350	021	035
70172924	091	014	70173526	021	030	70174840	015	016	70175675	079	027	70175917	073	065	70178245	109	007	73007510	007	009	76006350	025	035
70172924	093	014	70173526	025	030	70174842	065	034	70175675	083	026	70175918	069	062	70178246	107	007	73007640	065	005	76006350	029	025
70172924	095	018	70173526	029	015	70175076	013	009	70175675	085	024	70175918	073	066	70178246	109	008	73007650	081	001	76006350	033	024
70172924	097	018	70173526	033	015	70175221	015	023	70175685	069	064	70176064	061	031	70178251	107	008	73007650	085	007	76006350	037	035
70172994	093	011	70173526	037	029	70175256	003	028	70175685	073	068	70176064	063	007	70178272	095	007	73007660	083	004	76006350	041	024
70172994	097	014	70173526	041	015	70175269	003	041	70175687	061	032	70176400	025	027	70178272	097	007	73007660	085	004	76006360	021	036
70172998	057	021	70173533	015	003	70175269	009	031	70175687	063	014	70176400	037	032	70178274	095	005	73007670	077	004	76006360	025	036
70173001	003	020	70173551	029	016	70175269	011	031	70175687	065	038	70176526	101	003	70178275	097	005	73007670	079	004	76006360	037	036
70173001	013	004	70173551	033	016	70175269	013	028	70175687	069	063	70176629	005	064	70178276	095	002	73007680	075	002	76006870	057	019
70173002	003	021	70173551	041	016	70175331	003	034	70175687	073	067	70176629	009	029	70178277	097	002	73007680	077	021	76007710	029	026
70173002	013	005	70173731	113	002	70175331	009	032	70175687	077	029	70176629	011	029	70178279	095	009	73007680	079	021	76007720	029	027
70173006	003	019	70174064	047	010	70175331	011	032	70175687	079	026	70176629	013	034	70178279	097	009	73007690	077	005	76007720	033	025
70173006	013	024	70174065	047	011	70175332	003	037	70175687	083	025	70176865	007	006	70178280	095	008	73007690	079	005	76007740	029	028
70173007	003	025	70174309	021	032	70175332	009	035	70175687	085	023	70176865	015	015	70178280	097	008	73007800	061	006	76007740	033	026
70173007	013	008	70174309	025	032	70175332	011	035	70175699	069	055	70176935	015	002	73001890	057	024	73007800	063	009	76007740	041	025
70173012	021	025	70174309	029	018	70175333	003	036	70175699	073	059	70176936	009	016	73002310	021	033	73007830	061	024	76007750	029	029
70173012	025	025	70174309	033	018	70175333	009	033	70175700	069	056	70176936	011	016	73002310	025	033	73007850	061	007	76007750	033	027
70173012	037	025	70174309	037	031	70175333	011	033	70175700	073	060	70177003	011	042	73002310	029	020	73007850	063	011	76007750	041	026
70173013	021	026	70174309	041	018	70175334	003	035	70175702	069	057	70177003	013	030	73002310	033	020	73007900	061	008	76007760	029	030
70173013	025	026	70174577	003	042	70175334	009	034	70175702	073	061	70177164	015	011	73002310	037	033	73007900	063	017	76007760	033	028
70173013	037	026	70174577	009	030	70175334	011	034	70175709	069	058	70177186	043	064	73002310	041	020	73007910	061	009	76007760	041	027
70173014	021	027	70174577	011	030	70175335	003	038	70175709	073	062	70177241	113	007	73002320	027	067	73007910	063	018	76007770	029	031
70173015	021	028	70174577	013	029	70175335	009	036	70175711	069	059	70177242	113	004	73002320	029	021	73007960	061	001	76007770	033	029
70173015	025	028	70174672	051	004	70175335	011	036	70175711	073	063	70177243	113	001	73002320	043	065	73008120	057	046	76007770	041	028
70173015	029	014	70174672	053	004	70175336	003	039	70175726	065	004	70177257	113	008	73002370	021	034	73008140	065	007	76007780	029	032
70173015	033	014	70174681	091	001	70175336	009	037	70175726	077	033	70177258	113	006	73002370	025	034	73008150	065	002	76007780	033	030
70173015	037	027	70174682	093	001	70175336	011	037	70175726	079	030	70177259	113	003	73002370	029	022	73008450	065	003	76007780	041	029
70173015	041	014	70174683	089	006	70175387	015	006	70175726	083	029	70177362	087	033	73002370	033	021	73008560	003	001	76009770	057	018



# INDEX NUMERIQUE - NUMERICAL INDEX TEILENUMMERN-INDEX - INDICE NUMERICO

Nr	Page	Rep.	Nr	Page	Rep.	Nr	Page	Rep.	Nr	Page	Rep.	Nr	Page	Rep.	Nr	Page	Rep.	Nr	Page	Rep.	Nr	Page	Rep.
76010620	031	063	76011930	037	041	76025590	041	042	76089440	099	006	76106190	011	041	87170006	065	025	87170011	037	047	87170028	077	024
76010620	033	031	76011960	033	039	76025600	041	043	76089440	101	006	76106190	013	022	87170006	067	047	87170011	041	047	87170028	083	008
76010620	041	030	76012160	021	042	76025610	027	064	76089440	101	007	76113570	055	012	87170006	071	040	87170011	057	014	87170028	099	015
76010650	031	064	76012160	025	042	76025620	027	063	76089440	103	002	79000110	027	069	87170006	075	005	87170014	021	048	87170028	101	016
76010650	033	032	76012160	037	042	76026250	063	002	76089440	105	002	79000110	043	068	87170006	077	020	87170014	025	048	87170028	103	016
76010650	041	031	76012260	021	043	76027730	059	049	76089450	103	003	79300208	105	001	87170006	079	020	87170014	029	047	87170028	105	017
76010930	057	025	76012260	025	043	76028480	045	007	76089450	105	003	79300209	099	004	87170006	081	003	87170014	033	048	87170031	005	052
76011300	029	033	76012260	029	039	76028480	045	013	76089460	103	004	79300210	101	005	87170006	083	020	87170014	037	048	87170031	009	022
76011300	033	033	76012260	033	040	76028480	077	022	76089460	105	004	79300211	103	001	87170006	085	008	87170014	041	048	87170031	011	022
76011300	041	032	76012260	037	043	76028480	083	007	76089470	099	007	79300216	089	008	87170007	015	030	87170015	009	027	87170035	009	025
76011480	015	010	76012260	041	038	76028820	061	030	76089470	101	008	79300216	091	008	87170007	021	044	87170015	011	027	87170035	011	025
76011580	015	009	76012490	065	032	76029070	061	010	76089470	103	005	79300216	093	008	87170007	025	044	87170015	013	031	87170035	013	020
76011590	015	013	76013940	029	040	76029070	063	019	76089470	105	005	79300216	095	013	87170007	029	043	87170015	023	049	87170037	071	030
76011590	057	047	76013940	033	041	76029080	061	005	76089480	105	006	79300216	097	013	87170007	033	044	87170015	027	049	87170040	003	005
76011600	015	012	76013940	041	039	76029090	061	002	76089490	103	006	87170002	003	002	87170007	037	044	87170015	029	048	87170040	007	030
76011620	021	037	76013950	029	041	76029090	063	003	76089500	103	007	87170002	007	017	87170007	041	044	87170015	035	049	87170040	023	052
76011620	025	037	76013950	033	042	76029200	061	017	76089510	105	007	87170002	059	053	87170007	067	025	87170015	039	049	87170040	027	052
76011620	029	034	76013950	041	040	76029580	065	019	76089520	099	008	87170002	077	012	87170007	071	041	87170015	043	049	87170040	031	051
76011620	033	034	76015220	063	006	76029590	065	013	76089530	101	009	87170002	079	012	87170007	075	003	87170016	023	050	87170040	035	052
76011620	037	037	76016000	005	053	76029600	065	020	76089540	103	008	87170002	083	012	87170007	077	009	87170016	027	050	87170040	039	052
76011620	041	033	76016000	007	003	76029610	065	021	76089550	105	008	87170002	085	012	87170007	079	009	87170016	031	049	87170040	043	052
76011620	045	003	76016010	005	054	76030030	003	044	76089560	099	009	87170003	003	003	87170007	081	002	87170016	035	050	87170040	077	017
76011630	021	038	76016010	007	004	76030030	007	026	76089570	101	010	87170003	007	033	87170007	083	010	87170016	039	050	87170040	079	017
76011630	029	035	76016020	005	059	76030460	003	045	76089580	103	009	87170003	053	017	87170007	085	010	87170016	043	050	87170040	083	018
76011630	033	035	76016020	007	010	76030460	007	024	76089590	105	009	87170003	057	028	87170009	021	045	87170016	057	041	87170040	085	018
76011630	037	038	76016030	005	055	76033380	017	005	76089600	099	010	87170003	059	054	87170009	025	045	87170017	009	024	87170042	003	012
76011630	047	003	76016030	007	005	76033390	017	009	76089610	101	011	87170003	061	028	87170009	029	044	87170017	011	024	87170042	009	039
76011630	049	003	76016040	057	048	76033400	017	006	76089620	103	010	87170003	063	030	87170009	033	045	87170017	013	017	87170042	011	039
76011670	021	039	76016050	087	027	76033410	017	016	76089630	105	010	87170003	065	024	87170009	037	045	87170017	023	051	87170042	015	037
76011670	025	039	76016720	023	065	76033420	017	015	76089640	099	011	87170004	003	004	87170009	041	045	87170017	027	051	87170042	023	053
76011670	029	036	76016720	027	066	76033430	017	014	76089650	101	012	87170004	007	011	87170009	057	043	87170017	031	050	87170042	027	053
76011670	033	036	76016720	031	066	76033440	017	013	76089660	103	011	87170004	053	018	87170010	021	046	87170017	035	051	87170042	031	052
76011670	037	039	76016720	035	064	76033460	017	011	76089670	105	011	87170004	057	029	87170010	025	046	87170017	039	051	87170042	035	053
76011670	041	035	76016720	039	065	76033470	017	010	76089680	099	012	87170004	061	012	87170010	029	045	87170017	043	051	87170042	039	053
76011680	021	040	76017930	089	005	76033480	017	012	76089690	101	013	87170004	063	021	87170010	033	046	87170017	057	042	87170042	043	053
76011680	025	040	76017930	091	005	76033490	017	017	76089700	103	012	87170004	065	009	87170010	037	046	87170022	015	034	87170042	051	017
76011680	029	037	76017930	093	005	76033560	019	005	76089710	105	012	87170005	015	031	87170010	041	046	87170022	075	004	87170042	059	055
76011680	033	037	76017930	095	016	76034820	107	009	76089720	099	013	87170005	067	033	87170010	057	045	87170022	077	010	87170042	061	013
76011680	037	040	76017930	097	016	76050720	063	008	76089730	101	014	87170005	071	028	87170010	065	026	87170022	079	010	87170042	063	022
76011680	041	036	76020610	055	028	76062740	027	068	76090820	099	018	87170005	075	006	87170010	071	033	87170023	003	040	87170042	077	008
76011690	029	038	76020610	055	029	76062740	043	067	76090820	101	019	87170005	077	013	87170011	003	007	87170023	013	011	87170042	079	008
76011690	033	038	76020620	055	011	76073110	025	038	76090820	103	019	87170005	079	013	87170011	007	012	87170027	015	024	87170042	083	009
76011690	041	037	76021020	029	042	76073110	041	034	76090820	105	020	87170005	081	004	87170011	021	047	87170027	067	034	87170042	085	009
76011690	057	026	76021020	033	043	76081480	005	065	76103790	095	006	87170005	083	013	87170011	025	047	87170027	071	043	87170047	005	060
76011930	021	041	76021020	041	041	76081480	013	010	76103790	097	006	87170005	085	013	87170011	029	046	87170028	045	012	87170047	007	014
76011930	025	041	76022320	015	014	76089440	099	005	76106190	009	041	87170006	015	029	87170011	033	047	87170028	067	023	87170047	055	013



# INDEX NUMERIQUE - NUMERICAL INDEX

## TEILENUMMERN-INDEX - INDICE NUMERICO

Nr	Page	Rep.	Nr	Page	Rep.	Nr	Page	Rep.	Nr	Page	Rep.	Nr	Page	Rep.	Nr	Page	Rep.	Nr	Page	Rep.	Nr	Page	Rep.
87170054	067	035	87170122	079	022	87170244	015	043	87170373	003	011	87171576	071	024	87173019	003	031	87174928	065	010			
87170054	071	042	87170122	083	021	87170244	023	056	87170373	009	038	87171607	023	059	87173019	007	021	87174928	067	024			
87170056	009	015	87170122	085	019	87170244	027	056	87170373	011	038	87171607	027	059	87173020	003	008	87174928	073	050			
87170056	011	015	87170124	003	049	87170244	031	055	87170373	077	014	87171607	031	058	87173020	007	022	87175119	049	009			
87170066	003	006	87170124	007	028	87170244	035	056	87170373	079	014	87171607	035	059	87173021	051	013	87175247	015	005			
87170066	007	027	87170124	051	020	87170244	039	056	87170373	083	014	87171607	039	059	87173021	053	013	87175247	055	021			
87170066	023	054	87170124	053	021	87170244	043	056	87170373	085	014	87171607	043	059	87173021	065	016	87175248	045	008			
87170066	027	054	87170124	057	009	87170244	075	007	87170439	065	014	87171768	057	040	87173021	067	037	87175248	047	013			
87170066	031	053	87170124	061	029	87170244	077	018	87170803	003	047	87171774	077	016	87173021	071	047	87175920	023	063			
87170066	035	054	87170124	063	031	87170244	079	018	87170803	007	020	87171774	079	016	87173022	045	010	87175920	025	007			
87170066	039	054	87170124	065	027	87170244	081	005	87170865	009	003	87171774	083	017	87173022	047	015	87175920	031	062			
87170066	043	054	87170124	069	049	87170244	083	019	87170865	011	003	87171774	085	017	87173022	049	011	87175920	035	063			
87170066	057	044	87170124	071	039	87170244	085	016	87170865	013	012	87172289	023	060	87173022	051	015	87175920	039	063			
87170066	065	022	87170125	005	061	87170248	067	038	87170865	015	038	87172289	027	060	87173022	053	015	87175920	043	063			
87170068	015	044	87170125	007	013	87170248	071	044	87170865	073	056	87172289	031	059	87173069	003	009	87175981	015	045			
87170068	061	022	87170125	051	021	87170257	005	063	87170866	057	003	87172289	035	060	87173069	007	015	87175981	059	051			
87170069	055	014	87170125	053	022	87170257	007	018	87170927	009	014	87172289	039	060	87173111	023	062	87176047	075	001			
87170074	077	026	87170125	057	010	87170257	057	015	87170927	011	014	87172289	043	060	87173111	027	062	87176047	077	002			
87170074	079	023	87170125	061	014	87170262	003	043	87170928	009	013	87172381	065	015	87173111	031	061	87176047	079	002			
87170074	083	022	87170125	063	023	87170262	009	018	87170928	011	013	87172445	061	027	87173111	035	062	87176246	015	032			
87170074	085	020	87170125	065	011	87170262	011	018	87171021	015	004	87172445	063	034	87173111	039	062	87176246	099	017			
87170115	061	018	87170125	067	027	87170262	013	023	87171021	045	009	87172981	089	016	87173111	043	062	87176246	101	018			
87170115	063	025	87170125	071	031	87170262	067	036	87171021	047	014	87172981	091	016	87173111	077	015	87176246	103	018			
87170115	067	029	87170127	015	025	87170262	071	027	87171021	049	010	87172981	093	016	87173111	079	015	87176246	105	019			
87170115	071	019	87170127	065	029	87170296	067	019	87171021	051	014	87172981	095	019	87173111	083	015	87176605	055	022			
87170115	077	011	87170127	067	042	87170296	071	029	87171021	053	014	87172981	097	017	87173111	085	015	87176605	057	030			
87170115	079	011	87170127	071	034	87170301	005	062	87171021	055	018	87172981	105	013	87173275	061	019	87177181	015	046			
87170115	083	011	87170142	023	055	87170301	007	029	87171021	065	039	87172987	089	015	87173298	003	010	87177853	003	046			
87170115	085	011	87170142	027	055	87170301	057	008	87171083	051	019	87172987	091	015	87173298	007	032	87177853	007	016			
87170117	059	050	87170142	031	054	87170301	061	026	87171083	053	020	87172987	093	015	87173298	055	020	87178129	055	023			
87170117	065	028	87170142	035	055	87170301	063	032	87171083	055	019	87172987	095	017	87173669	059	052	87178131	055	024			
87170117	067	031	87170142	039	055	87170301	067	043	87171146	067	045	87172987	097	019	87173711	051	016	87178132	055	025			
87170117	071	035	87170142	057	020	87170301	071	038	87171146	073	051	87172987	099	014	87173711	053	016	87178133	055	026			
87170118	005	066	87170149	015	036	87170302	055	015	87171275	023	057	87172987	101	015	87173777	005	051	87178134	055	027			
87170118	013	032	87170149	057	027	87170302	057	034	87171275	027	057	87172987	103	015	87173777	009	021	87178196	061	023			
87170118	015	026	87170193	061	020	87170302	065	023	87171275	031	056	87172987	105	016	87173777	011	021	87178196	063	027			
87170118	065	030	87170193	063	028	87170302	067	044	87171275	035	057	87173003	003	022	87173857	021	031	87178196	065	017			
87170118	067	048	87170193	065	018	87170302	071	045	87171275	039	057	87173003	013	019	87173857	025	031	87178204	045	011			
87170118	071	037	87170193	067	032	87170302	075	008	87171275	043	057	87173004	003	023	87173857	029	017	87178204	077	023			
87170119	015	027	87170193	071	036	87170302	077	019	87171414	067	030	87173004	013	033	87173857	033	017	87178204	083	016			
87170119	065	031	87170194	061	021	87170302	079	019	87171414	071	023	87173005	003	024	87173857	037	030	87178668	099	016			
87170119	067	026	87170194	063	026	87170310	051	018	87171573	023	058	87173005	013	018	87173857	041	017	87178668	101	017			
87170119	071	032	87170236	009	026	87170310	053	019	87171573	027	058	87173009	023	061	87174063	047	016	87178668	103	017			
87170122	061	025	87170236	011	026	87170310	055	016	87171573	031	057	87173009	027	061	87174093	047	012	87178668	105	018			
87170122	063	033	87170236	013	021	87170368	003	050	87171573	035	058	87173009	031	060	87174918	061	004						
87170122	067	041	87170244	005	056	87170368	007	019	87171573	039	058	87173009	035	061	87174918	063	005						
87170122	071	048	87170244	007	031	87170368	015	028	87171573	043	058	87173009	039	061	87174927	067	028						
87170122	077	025	87170244	015	033	87170368	055	017	87171576	067	046	87173009	043	061	87174927	073	049						





## **EXTRAIT DES CONDITIONS DE GARANTIE ET CONDITIONS SPECIFIQUES PIECES DE RECHANGE**

Nous garantissons notre matériel durant une année à partir du jour de livraison, c'est-à-dire que nous nous engageons à rembourser les pièces qui auront été reconnues défectueuses en nos usines, par notre service technique.

Bien entendu, la garantie ne s'applique pas en cas d'usure normale, ni en cas de détériorations résultant de négligences ou de défauts de surveillance, d'un mauvais usage, d'un manque d'entretien ou d'un accident. La garantie ne s'applique pas non plus si la machine a été prêtée ou utilisée pour un usage non conforme à sa destination prévue par la société.

La garantie ne s'applique pas aux pièces d'usure.

Les pièces de rechange sont soumises aux mêmes conditions de garantie que le matériel sous réserve qu'elles aient été montées selon les règles de l'art et utilisées conformément à nos recommandations.

## **EXTRACT FROM OUR CONDITIONS OF LIMITED WARRANTY AND SPARE PARTS WARRANTY POLICY**

Our equipment is warranted for a period of one year from the date of delivery. We guarantee the reimbursement of all parts proven to be faulty by our technical division in material or manufacturing.

The warranty is not applicable in the following cases : normal wear, accident or negligence in operation, repairs using parts other than genuine KUHN parts, products altered or modified without the expressed permission of the company or if the machine is not used and serviced in accordance with the recommendations of the operator's manual. Wearing items are not covered under these conditions of limited warranty.

Spare parts are subject to the same warranty conditions than the equipment providing they have been installed with proficiency and are used in accordance with our recommendations.

## **AUSZUG AUS UNSEREN GARANTIEBEDINGUNGEN UND SONDERBEDINGUNGEN FÜR ERSATZTEILE**

Wir garantieren unsere Ware für ein Jahr ab dem Tag der Lieferung und verpflichten uns, die Teile zu ersetzen, die im Werk als fehlerhaft anerkannt wurden.

Die Garantie ist ausgeschlossen für Teile, die einem normalen Verschleiß unterliegen, sowie im Fall von nachlässiger Behandlung oder mangelhafter Wartung oder eines Unfalls. Die Garantie erlischt auch, wenn die Maschine ausgeliehen oder unter Umständen eingesetzt wurde, die dem ursprünglichen Verwendungszweck und den Hinweisen in der Betriebsanleitung nicht entsprechen.

Verschleißteile sind von der Garantie ausgeschlossen

Ersatzteile unterliegen den gleichen Garantiebedingungen wie komplette Maschinen, vorausgesetzt, dass sie sachgerecht eingebaut und entsprechend unseren Empfehlungen verwendet wurden.

## **ESTRATTO DELLE CONDIZIONI DI GARANZIA E CONDIZIONI SPECIFICHE GARANZIA RICAMBI**

Le nostre macchine sono garantite per un anno a partire dal giorno della consegna: ci impegnamo a rimborsare i componenti che saranno riconosciuti difettosi dai nostri servizi tecnici presso le nostre officine.

La garanzia non è applicabile nei seguenti casi: usura normale, incidente o negligenza nell'impiego, riparazioni utilizzando ricambi non originali KUHN, prodotti alterati o modificati senza il permesso dell'azienda. La garanzia non viene riconosciuta se la macchina è stata prestata o non è utilizzata o mantenuta in conformità alle raccomandazioni previste dalla società. La garanzia non copre i componenti soggetti ad usura.

I pezzi di ricambio sono soggetti agli stessi termini di garanzia della macchina, purchè siano stati installati con competenza e utilizzati conformemente alle nostre raccomandazioni.



**Pour votre sécurité et le bon fonctionnement de votre machine,  
utilisez uniquement des pièces d'origine KUHN**

---

**For your safety and to get the best from your machine,  
use only genuine KUHN parts**

---

**Zu ihrer Sicherheit und zur einwandfreien Funktion Ihrer  
Maschine sollten Sie nur Original-KUHN-Ersatzteile verwenden**

---

**Per la vostra sicurezza, e per il buon funzionamento della vostra macchina,  
usate esclusivamente i ricambi originali KUHN**

**KUHN PARTS Parc de la Faisanderie F - 67700 MONSWILLER (FRANCE)  
[www.kuhn.com](http://www.kuhn.com)**

Imprimé en France par KUHN  
Printed in France by KUHN