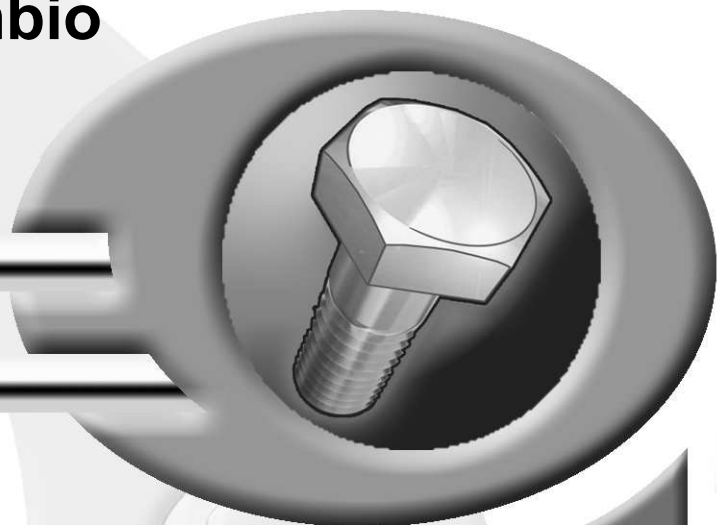


Pièces de rechange
Spare parts list
Ersatzteilliste
Catalogo Pezzi di Ricambio



Mélangeuse
Mixer feeder wagon
Futtermischwagen
Carri miscelatoria



* 7 R 0 3 9 B T L C *


B0001 > B9999


VT156/168T



SIGNES CODIFIÉS - STANDARD SYMBOLS - SYMBOLE - SIMBOLI CODIFICATI

	EN	FR	DE	IT	PT	ES	NL	PL
OPT	Optional equipment	Équipement optionnel	Sonderausrüstung	Attrezzatura opzionale	Equipamento opcional	Equipamiento opcional	Extra toebehoren	Wyposażenie dodatkowe
STD	Equipment supplied as standard	Équipement livré de série	Serienausrüstung	Attrezzatura fornita di serie	Equipamento fornecido como padrão	Equipamiento entregado de serie	Standaarduitrusting	Wyposażenie dostarczane w standardzie
ESP	Equipment delivered depending on country	Équipement livré suivant pays	Länderabhängige Ausrüstung	Attrezzatura fornita a seconda del paese	Equipamento fornecido consoante o país	Equipamiento entregado según el país	Geleverde uitrusting afhankelijk van land	Wyposażenie dostarczane w zależności od kraju
:	For ...	Pour ...	für ...	per ...	Por ...	Para ...	voor ...	Dla ...
>	From ... to ...	De ... à ...	Von ... bis ...	Da ... a ...	De ... a ...	De ... a ...	Van ... tot ...	Od ... do ...
RPL	Replaces ...	Remplace ...	Ersetzt ...	Sostituisce ...	Substituição ...	Sustitución ...	Vervangt ...	Zastępuje ...
∅	Diameter	Diamètre	Durchmesser	Diámetro	Diâmetro	Diámetro	Diameter	Średnica
>K	Thickness	Épaisseur	Stärke	Spessore	Espessura	Espesor	Dikte	Grubość
<L	Length	Longueur	Länge	Lunghezza	Comprimento	Longitud	Lengte	Długość
<m>	Sold by the metre	Vendu au mètre	Meterware	Venduto a metro	Vendido por metro	Vendido al metro	Verkoop per meter	Sprzedaż na metry
Q?	Quantity as required	Quantité selon besoin	Stückzahl nach Bedarf	Quantità richiesta	Quantidade conforme requerido	Cantidad según necesidad	Gewenste hoeveelheid	Wymagana ilość
*	See note	Voir note	Siehe Nota	Vedi nota	Veja a nota	Ver nota	Zie opmerking	Patrz uwaga
[n]	Items making up assembly	Composant d'un assemblage	Teil einer Baugruppe	Componente di un assieme	Componentes do uno montagem	Componente de un montaje	Onderdeel van een module	Elementy składowe Montaż
+ [n]	Assembly made up by items [n]	Assemblage comprenant les pièces [n]	Baugruppe bestehend aus den mit [n] bezeichneten	Assieme comprendente i componenti [n]	A montagem compreende as peças [n]	El montaje comprende las piezas [n]	Module bestaande uit alle onderdeel [n]	Elementy składowe zestawu montażowego części [n]
<-]	Left part	Pièce gauche	Linker Teil	Parte sinistra	Parte esquerda	Parte izquierda	Linker gedeelte	Lewa część
[>	Right part	Pièce droite	Rechter Teil	Parte destra	Parte direita	Parte derecha	Rechter gedeelte	Prawa część
z	Number of teeth	Nombre de dents	Anzahl der Zinken	Numero di denti	Número de dentes	Número de dientes	Aantal tanden	Liczba zębów

	<p>WHEN ORDERING SERVICE-PARTS, PLEASE MENTION:</p> <ul style="list-style-type: none"> The machine type and serial number The part number The quantity of parts 	<p>POUR COMMANDER DES PIÈCES DE RECHANGE, VEUILLEZ INDIQUER:</p> <ul style="list-style-type: none"> Le numéro de fabrication de la machine Le numéro de la pièce La quantité désirée 	<p>BEI DER BESTELLUNG VON ERSATZTEILEN IMMER ANGEBEN:</p> <ul style="list-style-type: none"> Die Seriennummer der Maschine Die Nummer des Teiles Die gewünschte Stückzahl 	<p>NELL'ORDINARE I RICAMBI, SI PREGA DI INDICARE:</p> <ul style="list-style-type: none"> Il tipo ed il numero di serie della macchina Il codice del componente La quantità desiderata 	<p>QUANDO PEDIR POR PEÇAS/SERVIÇOS, POR FAVOR INDIQUE:</p> <ul style="list-style-type: none"> O tipo de máquina e número de série O código da peça A quantidade de peças 	<p>PARA PEDIR LAS PIEZAS DE REPUESTO, POR FAVOR INDIQUE:</p> <ul style="list-style-type: none"> O número de fabricación de la máquina El número de la pieza La cantidad deseada 	<p>VERMELD BIJ HET BESTELLEN VAN ONDERDELEN ALTIJD:</p> <ul style="list-style-type: none"> het serienummer van de machine het nummer van het onderdeel de gewenste hoeveelheid 	<p>PRZY ZAMAWIANIU CZĘŚCI SERWISOWYCH, PROSIMY PODAJ:</p> <ul style="list-style-type: none"> Typ maszyny i numer seryjny Numer części Ilość części
--	---	--	---	---	--	---	--	--

	<p>Service parts and service part assemblies are to be ordered through the spare parts department.</p> <ul style="list-style-type: none"> Optional equipment (OPT) and assembly operator's manuals should be ordered through the wholegood sales department. 	<p>Toutes les pièces détachées et sous-ensembles sont à commander au magasin pièces de rechange.</p> <ul style="list-style-type: none"> Les équipements optionnels (OPT) ainsi que les notices d'instructions sont à commander auprès des services commerciaux. 	<p>Bestellungen für Ersatzteile und Baugruppen sind an die Ersatzteilabteilung zu richten.</p> <ul style="list-style-type: none"> Sonderausrüstungen (OPT) sowie Montage- und Betriebsanleitungen, bestellen Sie bitte bei der Verkaufsabteilung für Maschinen. 	<p>I ricambi e i sotto-assiemi devono essere ordinati al Magazzino Ricambi.</p> <ul style="list-style-type: none"> Le attrezzature opzionali (OPT) ed i manuali dell'operatore devono essere ordinati al Servizio Commerciale. 	<p>Peças e conjuntos de peças devem ser pedidos através do departamento de peças de reposição.</p> <ul style="list-style-type: none"> Os equipamento opcionais (OPT) e manuais de montagem devem ser pedidos através do departamento comercial. 	<p>Todas las piezas separadas y los sub-conjuntos tienen que pedirse en la tienda de recambios.</p> <ul style="list-style-type: none"> Los equipamientos opcionales (OPT) y los manuales de uso se piden en los servicios comerciales. 	<p>Bestellingen van onderdelen en modules moeten gericht worden aan de Onderdelenafdeling.</p> <ul style="list-style-type: none"> Extra toebehoren (OPT) en handleidingen kunt u bestellen bij de verkoopafdeling van machines. 	<p>Części serwisowe i montaż części serwisowych muszą być zamawiane za pośrednictwem działu części zamiennych.</p> <ul style="list-style-type: none"> Wyposażenie dodatkowe (OPT) i instrukcje montażu powinny być zamawiane za pośrednictwem działu sprzedaży.
--	--	---	---	--	---	--	---	---


	<p>When replacing or changing parts, be sure to also order and apply all decals required on them, especially those on safety procedures.</p>	<p>Lors du remplacement ou d'un changement de pièces, commander et apposer impérativement toutes les étiquettes et notamment de sécurité.</p>	<p>Wenn Sie Teile ersetzen oder auswechseln, bestellen Sie alle selbstklebenden Etiketten, insbesondere diejenigen, die die Sicherheit betreffen, und bringen Sie sie an.</p>	<p>In caso di sostituzione o cambio pezzi, ordinare e apporre imperativamente tutti gli autoadesivi, in particolare quelli relativi alla sicurezza.</p>	<p>Quando substituir ou trocar peças, encomende e certifique-se que são colocados os autocolantes, especialmente aqueles relacionados a segurança.</p>	<p>Al sustituir o cambiar piezas, encargar pegatinas autoadhesivas y asegurarse de pegarlas, especialmente las relativas a la seguridad.</p>	<p>Zorg er bij het vervangen of verwisselen van onderdelen voor dat alle stickers, vooral die de veiligheid betreffen, op de juiste plaats zitten, bestel zonodig nieuwe stickers.</p>	<p>Podczas montażu i wymiany części należy pamiętać o zamówieniu i założeniu wszystkich elementów samoprzylepnych, szczególnie jeśli stanowią one część zabezpieczeń maszyny.</p>
--	--	---	---	---	--	--	--	---



TABLE DES MATIERES - TABLE OF CONTENTS - INHALTSVERZEICHNIS - INDICE

710R0118 B

Catalogue P.D.R. - Spare parts list - Ersatzteilliste - Pezzi di Ricambio :

7R039BTL C

Grp	Page	Opt	Groupe de pièces	Parts group index	Teilegruppe	Gruppo di parti
050	009		ESSIEU ROUES	AXLE WHEELS	ACHSE RAEDER	ASSALE RUOTE
050	011		CAISSE - FRONT DOOR	BODY - FRONT DOOR	BEHAELTER - FRONT DOOR	CASSA - FRONT DOOR
050	013		CAISSE - SIDE DOOR	BODY - SIDE DOOR	BEHAELTER - SIDE DOOR	CASSA - SIDE DOOR
470	015	OPT	PLATEFORME	PLATFORM	PLATTFORM	PIATTAFORMA
470	017	OPT	ECHELLE	LADDER	LEITER	SCALA
470	019		BUTEE HAY	STOP HAY	ANSCHLAG HAY	LIMITATORE HAY
230	021		GAUCHE PORTE	LEFT DOOR	LINKS TÜR	SX PORTA
230	023		AVANT PORTE	FRONT DOOR	VORN TÜR	ANTERIORE PORTA
230	025		DROIT PORTE	RIGHT DOOR	RECHTS TÜR	DESTRO PORTA
230	027		ARRIERE PORTE	REAR DOOR	HINTEN TÜR	POSTERIORE PORTA
070	029	OPT	DEFLECTEURS LATÉRAUX	SIDE DEFLECTORS	SEITLICHE ABSCHLUSSPLATTEN	DEFLETTORI LATERALI
230	031		CONVOYEUR AVANT	CONVEYOR FRONT	BANDFÖRDERER VORN	CONVOGLIATORE ANTERIORE
230	033	OPT	RALLONGES DE TAPIS AVANT	CONVEYOR EXTENSION FRONT	KRATZBODEN VERLÄNGERUNG VORN	PROLUNGA CONVOGLIATORE ANTERIO
230	035	OPT	RALLONGES DE TAPIS 3' AVANT	CONVEYOR EXTENSION 3' FRONT	KRATZBODEN VERLÄNGERUNG 3' VOR	PROLUNGA CONVOGLIATORE 3' ANTE
230	039	OPT	RALLONGES DE TAPIS 4' AVANT	CONVEYOR EXTENSION 4' FRONT	KRATZBODEN VERLÄNGERUNG 4' VOR	PROLUNGA CONVOGLIATORE 4' ANTE
230	043	OPT	GOULOTTE D'ÉJECTION (AVANT)	TIP-OFF (FRONT)	AUSWURFRUTSCHE (VORN)	INCLINAZIONE (ANTERIORE)
230	045	OPT	GOULOTTE D'ÉJECTION TILTING (A	TIP-OFF TILTING (FRONT)	AUSWURFRUTSCHE TILTING (VORN)	INCLINAZIONE TILTING (ANTERIOR
230	047	OPT	AIMANT HANGING	MAGNET HANGING	MAGNET HANGING	AIMANT HANGING
230	049	OPT	AIMANT HANGING - DOUBLE	MAGNET HANGING - DOUBLE	MAGNET HANGING - DOPPEL	AIMANT HANGING - DOPPIO
230	051	OPT	RÉGLAGE TENSION TAPIS DE DECH.	CHAIN & SLAT, CONVEYOR 18"	KETTENFÖRDERER NACHSPANNEN 18"	TENSIONE DEL NASTRO DI SCARICO
260	053	OPT	RÉGLAGE TENSION TAPIS DE DECH.	CHAIN & SLAT, CONVEYOR 18"HYD	KETTENFÖRDERER NACHSPANNEN 18"	TENSIONE DEL NASTRO DI SCARICO
230	055	OPT	RÉGLAGE TENSION TAPIS DE DECH.	CHAIN & SLAT, CONVEYOR 24"	KETTENFÖRDERER NACHSPANNEN 24"	TENSIONE DEL NASTRO DI SCARICO
260	059	OPT	RÉGLAGE TENSION TAPIS DE DECH.	CHAIN & SLAT, CONVEYOR 24"HYD	KETTENFÖRDERER NACHSPANNEN 24"	TENSIONE DEL NASTRO DI SCARICO
230	061	OPT	RÉGLAGE TENSION TAPIS DE DECH.	CHAIN & SLAT, CONVEYOR 36"	KETTENFÖRDERER NACHSPANNEN 36"	TENSIONE DEL NASTRO DI SCARICO
260	065	OPT	RÉGLAGE TENSION TAPIS DE DECH.	CHAIN & SLAT, CONVEYOR 36"HYD	KETTENFÖRDERER NACHSPANNEN 36"	TENSIONE DEL NASTRO DI SCARICO
230	067	OPT	RÉGLAGE TENSION TAPIS DE DECH.	CHAIN & SLAT, CONVEYOR 48"	KETTENFÖRDERER NACHSPANNEN 48"	TENSIONE DEL NASTRO DI SCARICO
260	071	OPT	RÉGLAGE TENSION TAPIS DE DECH.	CHAIN & SLAT, CONVEYOR 48"HYD	KETTENFÖRDERER NACHSPANNEN 48"	TENSIONE DEL NASTRO DI SCARICO
230	073	OPT	RÉGLAGE TENSION TAPIS DE DECH.	CHAIN & SLAT, CONVEYOR 60"	KETTENFÖRDERER NACHSPANNEN 60"	TENSIONE DEL NASTRO DI SCARICO
260	075	OPT	RÉGLAGE TENSION TAPIS DE DECH.	CHAIN & SLAT, CONVEYOR 60"HYD	KETTENFÖRDERER NACHSPANNEN 60"	TENSIONE DEL NASTRO DI SCARICO
230	077	OPT	RÉGLAGE TENSION TAPIS DE DECH.	CHAIN & SLAT, CONVEYOR 72"	KETTENFÖRDERER NACHSPANNEN 72"	TENSIONE DEL NASTRO DI SCARICO
260	079	OPT	RÉGLAGE TENSION TAPIS DE DECH.	CHAIN & SLAT, CONVEYOR 72"HYD	KETTENFÖRDERER NACHSPANNEN 72"	TENSIONE DEL NASTRO DI SCARICO
230	081	OPT	GOULOTTE D'ÉJECTION (LATERALE)	TIP-OFF (SIDE)	AUSWURFRUTSCHE (SEITE)	INCLINAZIONE (LATO)
230	083	OPT	DEFLECTEUR (REGLABLE)	DEFLECTOR (ADJUSTABLE)	ABWEISER (VERSTELLBAR)	DEFLETTORE (REGOLABILE)
230	085	OPT	GOULOTTE DE RECYCLAGE TRAY	SLIDE TRAY	MISCH-AUSWURF TRAY	PIATTAFORMA SCORREVOLE TRAY
210	087		VIS DE MELANGE VT156	AUGER VT156	MISCHSCHNECKE VT156	VITE DI MISCELAZIONE VT156
210	089		VIS DE MELANGE VT168	AUGER VT168	MISCHSCHNECKE VT168	VITE DI MISCELAZIONE VT168
210	091	OPT	VIS DE MELANGE HEAT TREATED VT	AUGER HEAT TREATED VT156	MISCHSCHNECKE HEAT TREATED VT1	VITE DI MISCELAZIONE HEAT TREA
210	093	OPT	VIS DE MELANGE HEAT TREATED VT	AUGER HEAT TREATED VT168	MISCHSCHNECKE HEAT TREATED VT1	VITE DI MISCELAZIONE HEAT TREA
110	095		ENTRAINEMENT SIDE PORTE	DRIVE SIDE DOOR	ANTRIEB SIDE TÜR	TRASCINAMENTO SIDE PORTA
110	097		ENTRAINEMENT FRONT DOOR	DRIVE FRONT DOOR	ANTRIEB FRONT DOOR	TRASCINAMENTO FRONT DOOR

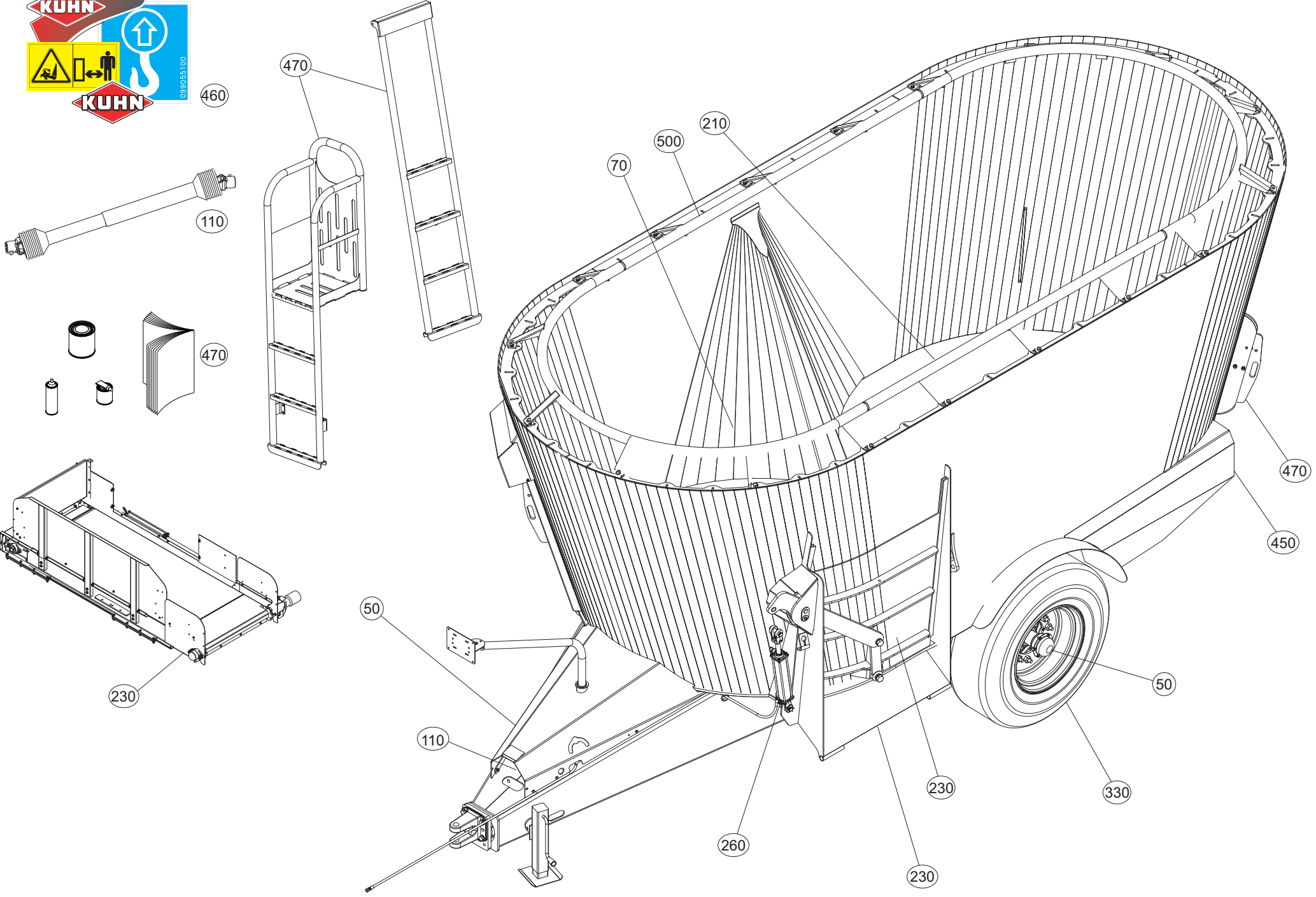




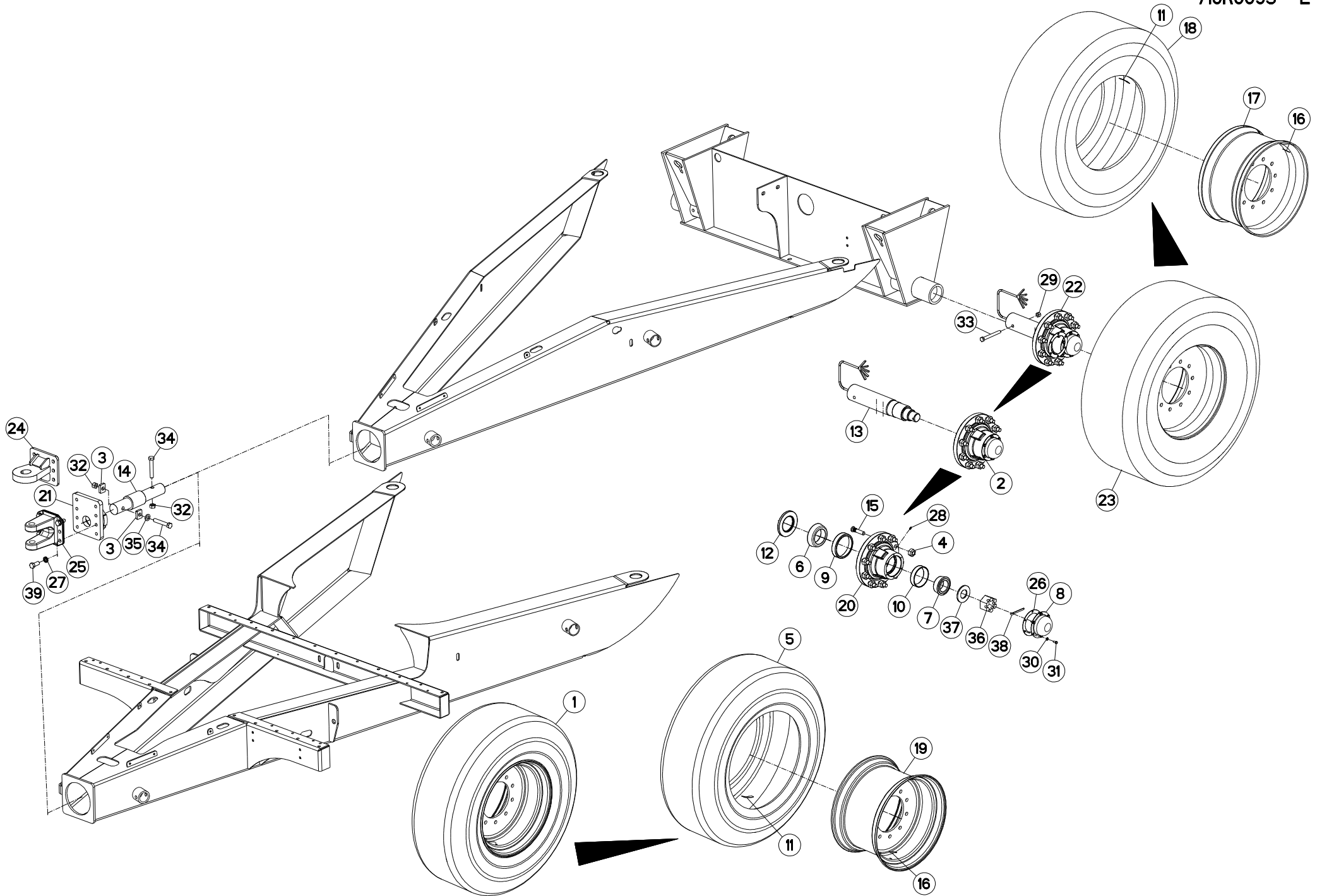
TABLE DES MATIERES - TABLE OF CONTENTS - INHALTSVERZEICHNIS - INDICE

710R0118 B

Catalogue P.D.R. - Spare parts list - Ersatzteilliste - Pezzi di Ricambio :

7R039BTL C

Grp	Page	Opt	Groupe de pièces	Parts group index	Teilegruppe	Gruppo di parti
110	099		CARTER INTERNE	GEARBOX	INNERES GETRIEBE	RIDUTTORE
500	103	OPT	EXTENSION ,HAY RING	EXTENSION ,HAY RING	ERWEITERUNG ,HAY RING	PROLUNGA ,HAY RING
500	105	OPT	EXTENSION ,BELT	EXTENSION ,BELT	ERWEITERUNG ,BELT	PROLUNGA ,BELT
500	107	OPT	PAROI LATÉRALE	SIDE PLATE ASSEMBLY	SEITENWAND	COMPLESSIVO PIASTRE LATERALI
500	109	OPT	TÔLE DE RECOUVREMENT SS	LINER SS	BEHAELTERAUSKLEIDUNG SS	RIVESTIMENTO SS
500	111	OPT	TÔLE DE RECOUVREMENT ,MILD SS	LINER ,MILD SS	BEHAELTERAUSKLEIDUNG ,MILD SS	RIVESTIMENTO ,MILD SS
270	113		ECLAIRAGE - SIGNALISATION SAE	LIGHTING EQUIPMENT SAE	BELEUCHTUNG SAE	ATTREZZATURA DI ILLUMINAZIONE
270	115		ECLAIRAGE - SIGNALISATION ISO	LIGHTING EQUIPMENT ISO	BELEUCHTUNG ISO	ATTREZZATURA DI ILLUMINAZIONE
460	117		ETIQUETTES ADHESIVES VT156 - K	STICKERS VT156 - KUNH KNIGHT	AUFKLEBER VT156 - KUNH KNIGHT	ADESIVI VT156 - KUNH KNIGHT
460	119		ETIQUETTES ADHESIVES VT156 - K	STICKERS VT156 - KUHN	AUFKLEBER VT156 - KUHN	ADESIVI VT156 - KUHN
460	121		ETIQUETTES ADHESIVES VT168 - K	STICKERS VT168 - KUHN KNIGHT	AUFKLEBER VT168 - KUHN KNIGHT	ADESIVI VT168 - KUHN KNIGHT
460	123		ETIQUETTES ADHESIVES VT168 - K	STICKERS VT168 - KUHN	AUFKLEBER VT168 - KUHN	ADESIVI VT168 - KUHN
460	125		ETIQUETTES ADHESIVES - SIDE CO	STICKERS - SIDE CONVEYOR	AUFKLEBER - SIDE CONVEYOR	ADESIVI - SIDE CONVEYOR
460	127		ETIQUETTES ADHESIVES FRONT CON	STICKERS FRONT CONVEYOR	AUFKLEBER FRONT CONVEYOR	ADESIVI FRONT CONVEYOR
500	129		CHAINE DE SECURITE	SAFETY CHAIN	SICHERHEITSKETTE	CATENA DI SICUREZZA
500	131	OPT	COMMANDE CABINE FIXED SPEED	CAB CONTROLS FIXED SPEED	BEDIENELEMENTE, KABINE FIXED S	COMANDI CABINA FIXED SPEED
500	133	OPT	COMMANDE CABINE MANUAL SHIFT	CAB CONTROLS MANUAL SHIFT	BEDIENELEMENTE, KABINE MANUAL	COMANDI CABINA MANUAL SHIFT
500	135	OPT	COMMANDE CABINE ELECTRIC SHIFT	CAB CONTROLS ELECTRIC SHIFT	BEDIENELEMENTE, KABINE ELECTRI	COMANDI CABINA ELECTRIC SHIFT
470	137		DIVERS	MISCELLANEOUS	VERSCHIEDENES	VARIE
110	139		TRANSMISSION A CARDANS 1 3/8 -	PTO SHAFT 1 3/8 - 21	GELENKWELLE 1 3/8 - 21	ALBERO PRESA DI FORZA 1 3/8 -
110	141		TRANSMISSION A CARDANS 1.75-20	PTO SHAFT 1.75-20	GELENKWELLE 1.75-20	ALBERO PRESA DI FORZA 1.75-20
110	143		TRANSMISSION A CARDANS	PTO SHAFT	GELENKWELLE	ALBERO PRESA DI FORZA



VT156T VERT MAXX MIXER
VT168T VERT MAXX MIXER

B0001>B9999
B0001>B9999



710R0095 E

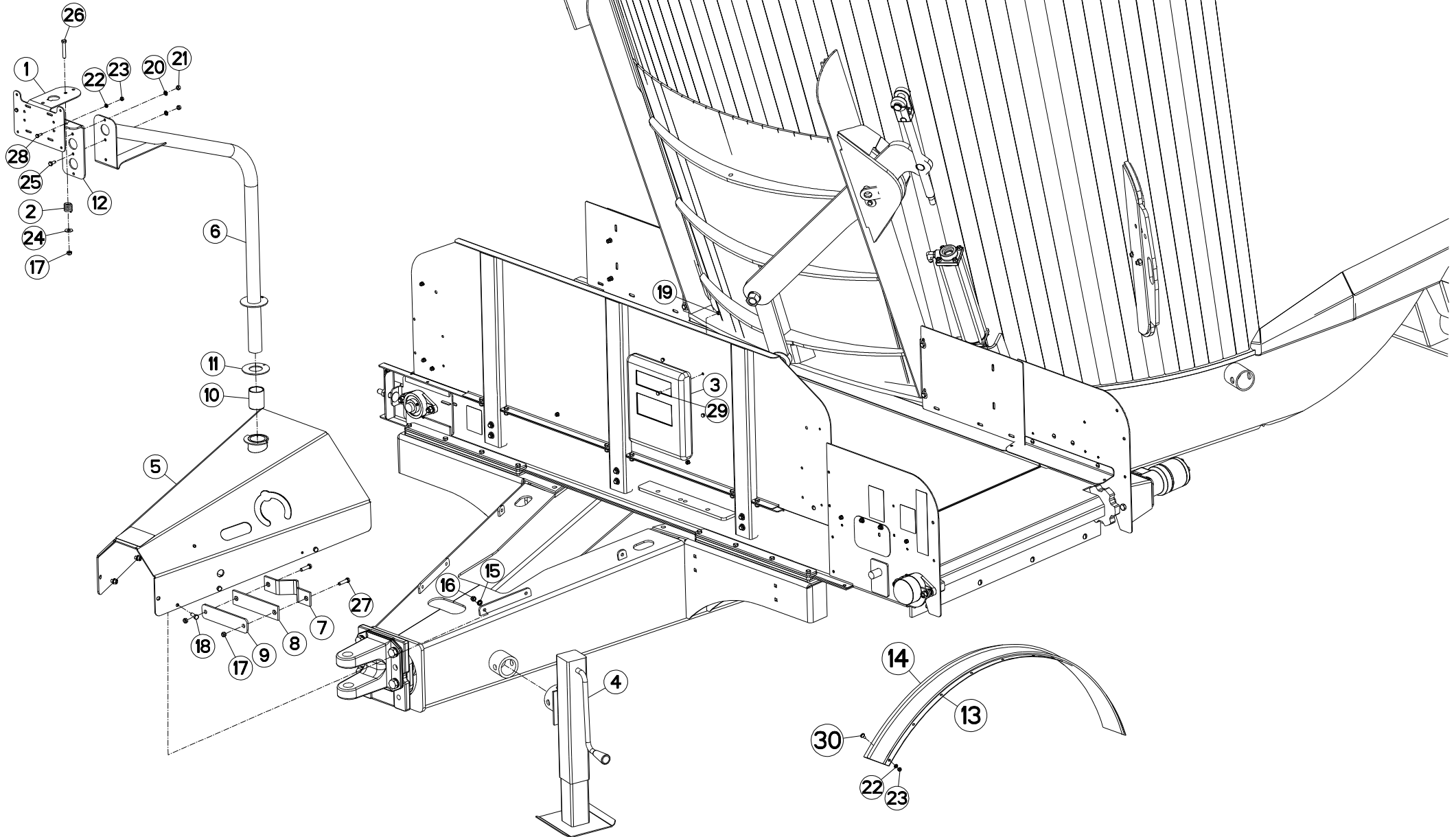
ESSIEU ROUES

AXLE WHEELS

ACHSE RAEDER

ASSALE RUOTE

Rep	Nr	Qt	Designation	Description	Bezeichnung	Referenza	Remarque - Remark - Bemerkung - Osservazioni
001	70105004	001	ROUE	RIM AND TIRE ASSY	RAD	RUOTA	+{3}
002	70105773	001	HUB, WHEEL, 10 HOLE W/RACES	HUB, WHEEL, 10 HOLE W/RACES			[1] +{2}
003	70140611	002		PLATE, .50 X 1.50 X 2.00			
004	70170920	010	NUT, WHEEL, .75 NF RH THD	NUT, WHEEL, .75 NF RH THD			[2]
005	70171653	001	TIRE, 22.5 385-65R DUPLEX	TIRE, 22.5 385-65R DUPLEX			[3]
006	70173001	001	BEARING, CONE, 3.5423	BEARING, CONE, 3.5423			[2]
007	70173002	001	BEARING, CONE, 2.6250	BEARING, CONE, 2.6250			[2]
008	70173007	001		KIT, HUB CAP			[2]
009	70173031	001	BEARING, CUP, 5.7864 HM218210	BEARING, CUP, 5.7864 HM218210			[2]
010	70173032	001	BEARING, CUP, 4.8125 HM212011	BEARING, CUP, 4.8125 HM212011			[2]
011	70174577	002	TUBE, TIRE, 15R/16.5R/18R X	TUBE, TIRE, 15R/16.5R/18R X			[3][4]
012	70174755	001		SEAL, LIP, 3.75 X 6.001 X .50			[2]
013	70174759	001	PESEE	WEIGHBAR	TARIERUNG	PESATURA	[1]
014	70174763	001	SCALE, WEIGH BAR, 2.5" HITCH	SCALE, WEIGH BAR, 2.5" HITCH			
015	70174784	010	STUD, WHEEL, .75 NF RH THD	STUD, WHEEL, .75 NF RH THD			
016	70175076	002	ETIQ.ADH.	DECAL	AUFKLEBER	ADESIVO	[3][4]
017	70175174	001	WHEEL, 22.5 X 13.00 10 HOLE	WHEEL, 22.5 X 13.00 10 HOLE			[4]
018	70175269	001	TIRE, 425-65R22.5 RECAP	TIRE, 425-65R22.5 RECAP	REIFEN	PNEUMATICO	[4]
019	70176629	001	WHEEL, 22.50 X 13.00 10 HOLE	WHEEL, 22.50 X 13.00 10 HOLE			[3]
020	70177862	001	HUB, WHEEL, 10 HOLE	HUB, WHEEL, 10 HOLE			[2]
021	73005310	001	FIXATION	MOUNT	VERBINDUNGSSTUECK	ATTACCO GANCIO	
022	73006970	001	ENSEMBLE ARBRE ET MOYEU ROUE	HUB AND SPINDLE ASSEMBLY	NABE UND SPINDEL-ANORDNUNG	MOZZO E MANDRINO MONTAGGIO	+{1}
023	73007620	001	ROUE	RIM AND TIRE ASSY	RAD	RUOTA	+{4}
024	73009640	001	ATTELAGE	HITCH	ANBAUBOCK	ATTACCO	
025	76022320	001	ATTELAGE	HITCH	ANBAUBOCK	ATTACCO	
026	76081480	001	JOINT PLAT	GASKET	DICHTUNG	GUARNIZIONE	[2]
027	87170016	004	WASHER, LOCK, .75	WASHER, LOCK, .75			
028	87170023	001	ZERK, STR, .25 SPECIAL TAPER	ZERK, STR, .25 SPECIAL TAPER			[2]
029	87170031	001	NUT, HEX, .63 NC GR5 LOCK	NUT, HEX, .63 NC GR5 LOCK			
030	87170118	006	WASHER, LOCK, .31, ZP	WASHER, LOCK, .31, ZP			
031	87170262	006	VIS TETE HEXAGONALE	SCREW, HEX HEAD	SECHSKANTSCHRAUBE	VITE A TESTA ESAGONALE	[2]
032	87171900	002	NUT, HEX, .75 NC GR8 LOCK	NUT, HEX, .75 NC GR8 LOCK			[2]
033	87172421	001	VIS TETE HEXAGONALE	SCREW, HEX HEAD	SECHSKANTSCHRAUBE	VITE A TESTA ESAGONALE	
034	87173039	002	VIS TETE HEXAGONALE	SCREW, HEX HEAD	SECHSKANTSCHRAUBE	VITE A TESTA ESAGONALE	
035	87174081	001		WASHER, FLAT, .75 SAE			
036	87174756	001		NUT, SLOTTED HEX 2.00", 12 UN			[2]
037	87174757	001		WASHER, SPINDLE 2.06 X 4.00			[2]
038	87177573	001	AXE	PIN	ACHSE	ASSE	[2]
039	87178186	004	VIS TETE HEXAGONALE	SCREW, HEX HEAD	SECHSKANTSCHRAUBE	VITE A TESTA ESAGONALE	



VT156T VERT MAXX MIXER
VT168T VERT MAXX MIXER

B0001>B9999
B0001>B9999



710R0116 B

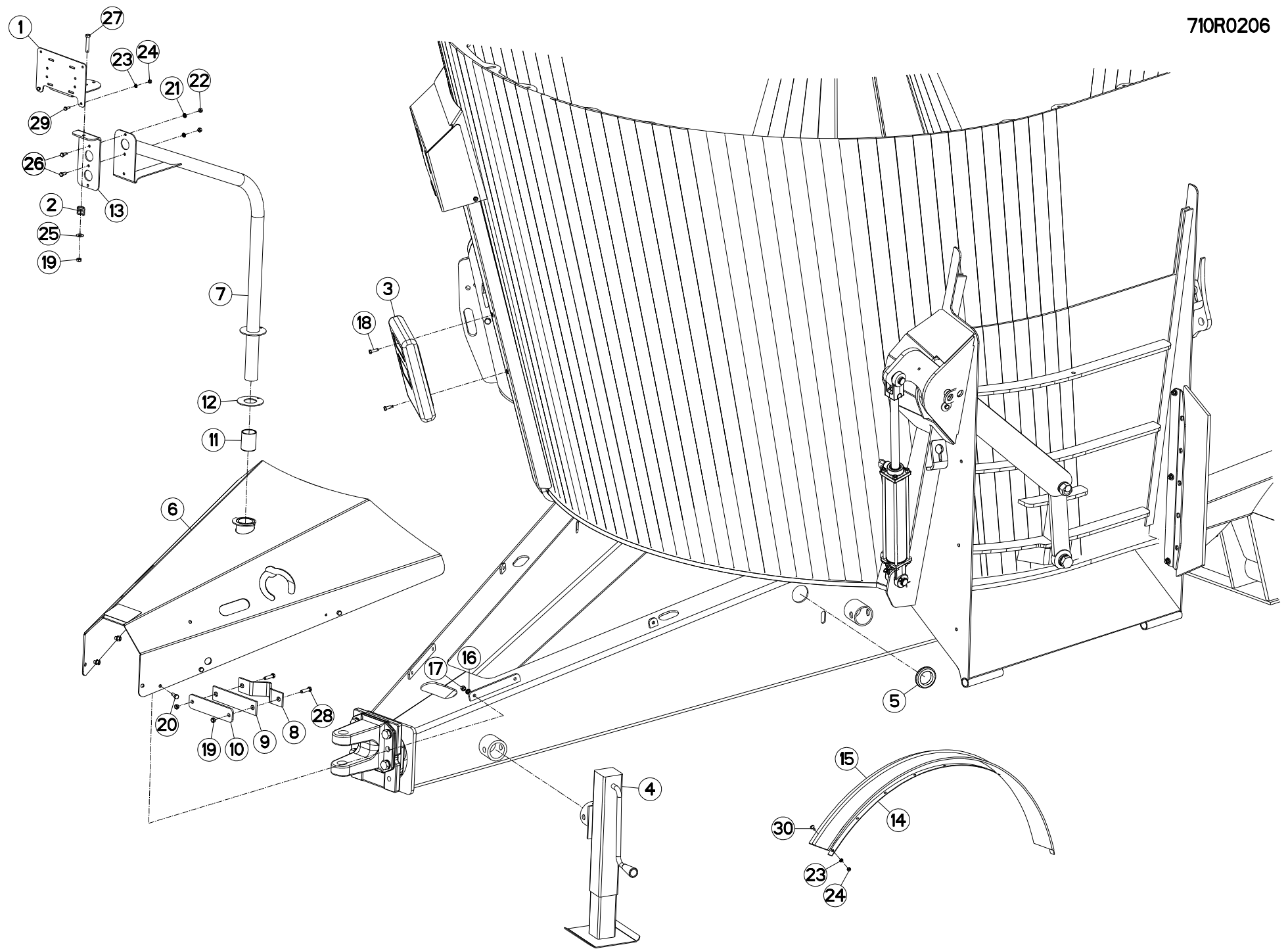
CAISSE - FRONT DOOR

BODY - FRONT DOOR

BEHAELTER - FRONT DOOR

CASSA - FRONT DOOR

Rep	Nr	Qt	Designation	Description	Bezeichnung	Referenza	Remarque - Remark - Bemerkung - Osservazioni
001	70101835	001	FIXATION	MOUNT	VERBINDUNGSSTUECK	ATTACCO GANCIO	
002	70170238	001	SPRING, COMPRESSION, 1.50LG X	SPRING, COMPRESSION, 1.50LG X			
003	70175387	001		CONTAINER, MANUAL STORAGE			
004	70176865	001		JACK, ASSY, SIDE WIND, 10000#			
005	73005290	001	BOITIER	HOUSING	GEHAEUSE	SCATOLA	
006	73007520	001	FIXATION	MOUNT	VERBINDUNGSSTUECK	ATTACCO GANCIO	
007	76016000	001	CEINTURE	BELT	GÜRT	CINTURA	
008	76016010	001	CEINTURE	BELT	GÜRT	CINTURA	
009	76016020	001	FIXATION	MOUNT	VERBINDUNGSSTUECK	ATTACCO GANCIO	
010	76016030	001	BAGUE	BUSHING	HUELSE	BOCCOLA	
011	76030030	001	RONDELLE	WASHER	SCHEIBE	RONDELLA PIATTA	
012	76030330	001	FIXATION	MOUNT	VERBINDUNGSSTUECK	ATTACCO GANCIO	
013	76030380	001	CONTREFORT	BACKER	VERSTAERKUNGSSTREBE	RINFORZO	
014	76030390	001	GARDE-BOUE	FENDER	SCHUTZBLECH	PARAFANGO	
015	87170006	028	WASHER, LOCK, .38, ZP	WASHER, LOCK, .38, ZP			
016	87170007	028	NUT, HEX, .38 NC GR5	NUT, HEX, .38 NC GR5			
017	87170047	019		NUT, HEX, .38 NC GR5 LOCK			
018	87170054	010	VIS TETE HEXAGONALE	SCREW, HEX HEAD	SECHSKANTSCHRAUBE	VITE A TESTA ESAGONALE	
019	87170069	004	NUT, HEX, .25 NC GR5 LOCK	NUT, HEX, .25 NC GR5 LOCK			
020	87170118	008	WASHER, LOCK, .31, ZP	WASHER, LOCK, .31, ZP			
021	87170119	002	ECROU HEXAGONAL	NUT, HEX	SECHSKANTMUTTER	DADO ESAGONALE	
022	87170124	024	WASHER, LOCK, .25	WASHER, LOCK, .25			
023	87170125	024	NUT, HEX, .25 NC GR5	NUT 1/4			
024	87170244	025		WASHER, FLAT, .38 USS			
025	87170262	002	VIS TETE HEXAGONALE	SCREW, HEX HEAD	SECHSKANTSCHRAUBE	VITE A TESTA ESAGONALE	
026	87170320	001	VIS TETE HEXAGONALE	SCREW, HEX HEAD	SECHSKANTSCHRAUBE	VITE A TESTA ESAGONALE	
027	87170368	002	VIS TETE HEXAGONALE	SCREW, HEX HEAD	SECHSKANTSCHRAUBE	VITE A TESTA ESAGONALE	
028	87170803	004	VIS TETE HEXAGONALE	SCREW, HEX HEAD	SECHSKANTSCHRAUBE	VITE A TESTA ESAGONALE	
029	87173279	004	VIS TETE HEXAGONALE	SCREW, HEX HEAD	SECHSKANTSCHRAUBE	VITE A TESTA ESAGONALE	
030	87177813	018	VIS TETE SEMI-BOMBEE AUTOTARAU	SCREW, TRUSS HEAD	HALB FLASCHRUNDSCHRAUBE	VITE A TESTA SEMIBOMBATA	



VT156T VERT MAXX MIXER
VT168T VERT MAXX MIXER

B0001>B9999
B0001>B9999



710R0206 B

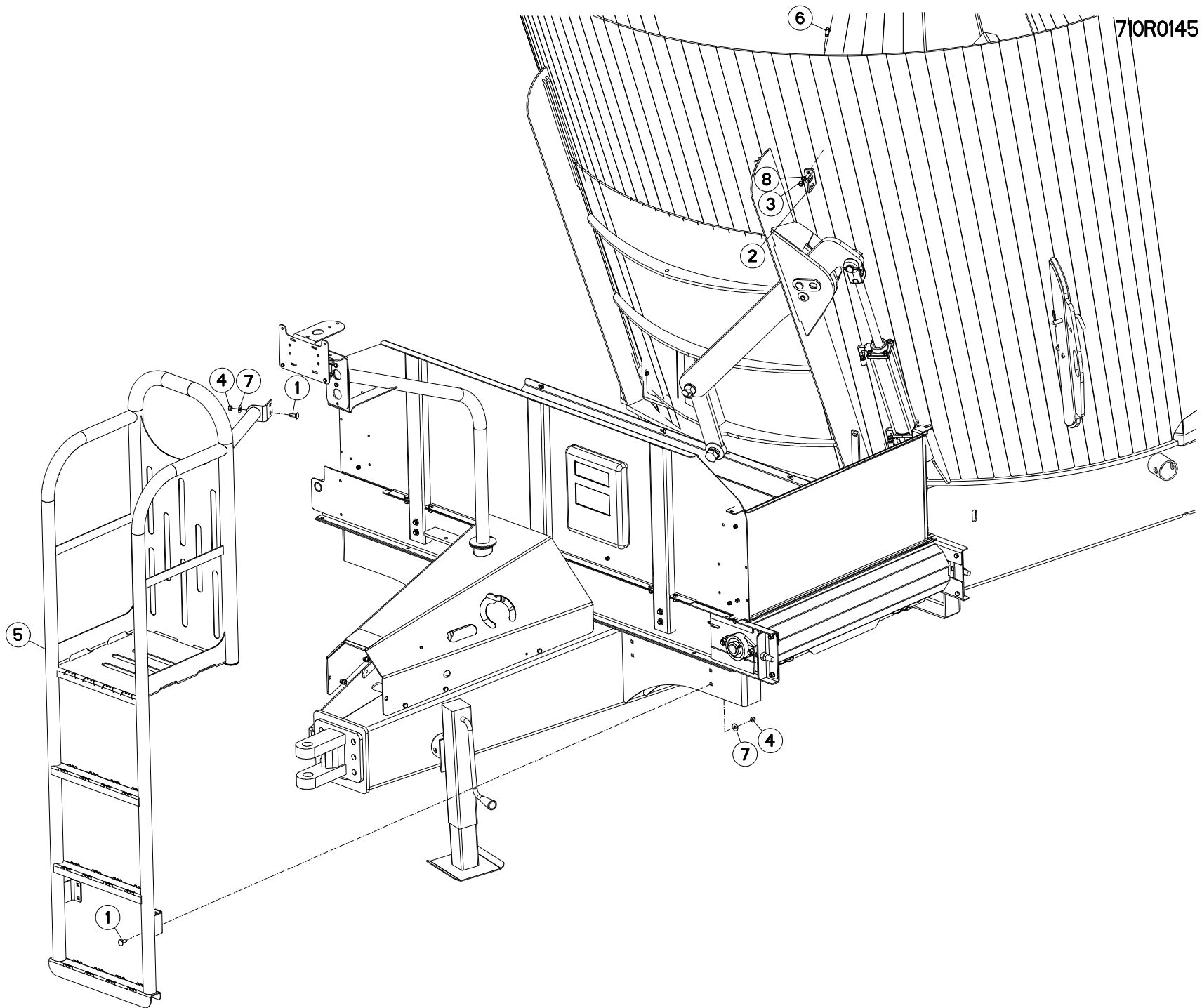
CAISSE - SIDE DOOR

BODY - SIDE DOOR

BEHAELTER - SIDE DOOR

CASSA - SIDE DOOR

Rep	Nr	Qt	Designation	Description	Bezeichnung	Referenza	Remarque - Remark - Bemerkung - Osservazioni
001	70101835	002	FIXATION	MOUNT	VERBINDUNGSSTUECK	ATTACCO GANCIO	
002	70170238	001	SPRING, COMPRESSION, 1.50LG X	SPRING, COMPRESSION, 1.50LG X			
003	70175387	001		CONTAINER, MANUAL STORAGE			
004	70176865	001		JACK, ASSY, SIDE WIND, 10000#			
005	70177600	001		GROMMET, RUBBER, 2.00 ID X			
006	73005600	001	BOITIER	HOUSING	GEHAEUSE	SCATOLA	
007	73007520	001	FIXATION	MOUNT	VERBINDUNGSSTUECK	ATTACCO GANCIO	
008	76016000	001	CEINTURE	BELT	GÜRT	CINTURA	
009	76016010	001	CEINTURE	BELT	GÜRT	CINTURA	
010	76016020	001	FIXATION	MOUNT	VERBINDUNGSSTUECK	ATTACCO GANCIO	
011	76016030	001	BAGUE	BUSHING	HUELSE	BOCCOLA	
012	76030030	001	RONDELLE	WASHER	SCHEIBE	RONDELLA PIATTA	
013	76030330	001	FIXATION	MOUNT	VERBINDUNGSSTUECK	ATTACCO GANCIO	
014	76030380	002	CONTREFORT	BACKER	VERSTAERKUNGSSTREBE	RINFORZO	
015	76030390	001	GARDE-BOUE	FENDER	SCHUTZBLECH	PARAFANGO	
016	87170006	006	WASHER, LOCK, .38, ZP	WASHER, LOCK, .38, ZP			
017	87170007	006	NUT, HEX, .38 NC GR5	NUT, HEX, .38 NC GR5			
018	87170027	002	VIS TETE HEXAGONALE	SCREW, HEX HEAD	SECHSKANTSCHRAUBE	VITE A TESTA ESAGONALE	
019	87170047	003		NUT, HEX, .38 NC GR5 LOCK			
020	87170054	006	VIS TETE HEXAGONALE	SCREW, HEX HEAD	SECHSKANTSCHRAUBE	VITE A TESTA ESAGONALE	
021	87170118	010	WASHER, LOCK, .31, ZP	WASHER, LOCK, .31, ZP			
022	87170119	002	ECROU HEXAGONAL	NUT, HEX	SECHSKANTMUTTER	DADO ESAGONALE	
023	87170124	023	WASHER, LOCK, .25	WASHER, LOCK, .25			
024	87170125	023	NUT, HEX, .25 NC GR5	NUT 1/4			
025	87170244	001		WASHER, FLAT, .38 USS			
026	87170262	002	VIS TETE HEXAGONALE	SCREW, HEX HEAD	SECHSKANTSCHRAUBE	VITE A TESTA ESAGONALE	
027	87170320	001	VIS TETE HEXAGONALE	SCREW, HEX HEAD	SECHSKANTSCHRAUBE	VITE A TESTA ESAGONALE	
028	87170368	002	VIS TETE HEXAGONALE	SCREW, HEX HEAD	SECHSKANTSCHRAUBE	VITE A TESTA ESAGONALE	
029	87170803	002	VIS TETE HEXAGONALE	SCREW, HEX HEAD	SECHSKANTSCHRAUBE	VITE A TESTA ESAGONALE	
030	87177813	019	VIS TETE SEMI-BOMBEE AUTOTARAU	SCREW, TRUSS HEAD	HALB FLASCHRUNDSCHRAUBE	VITE A TESTA SEMIBOMBATA	





VT156T VERT MAXX MIXER
VT168T VERT MAXX MIXER

B0001>B9999
B0001>B9999

710R0145 A

PLATEFORME

PLATFORM

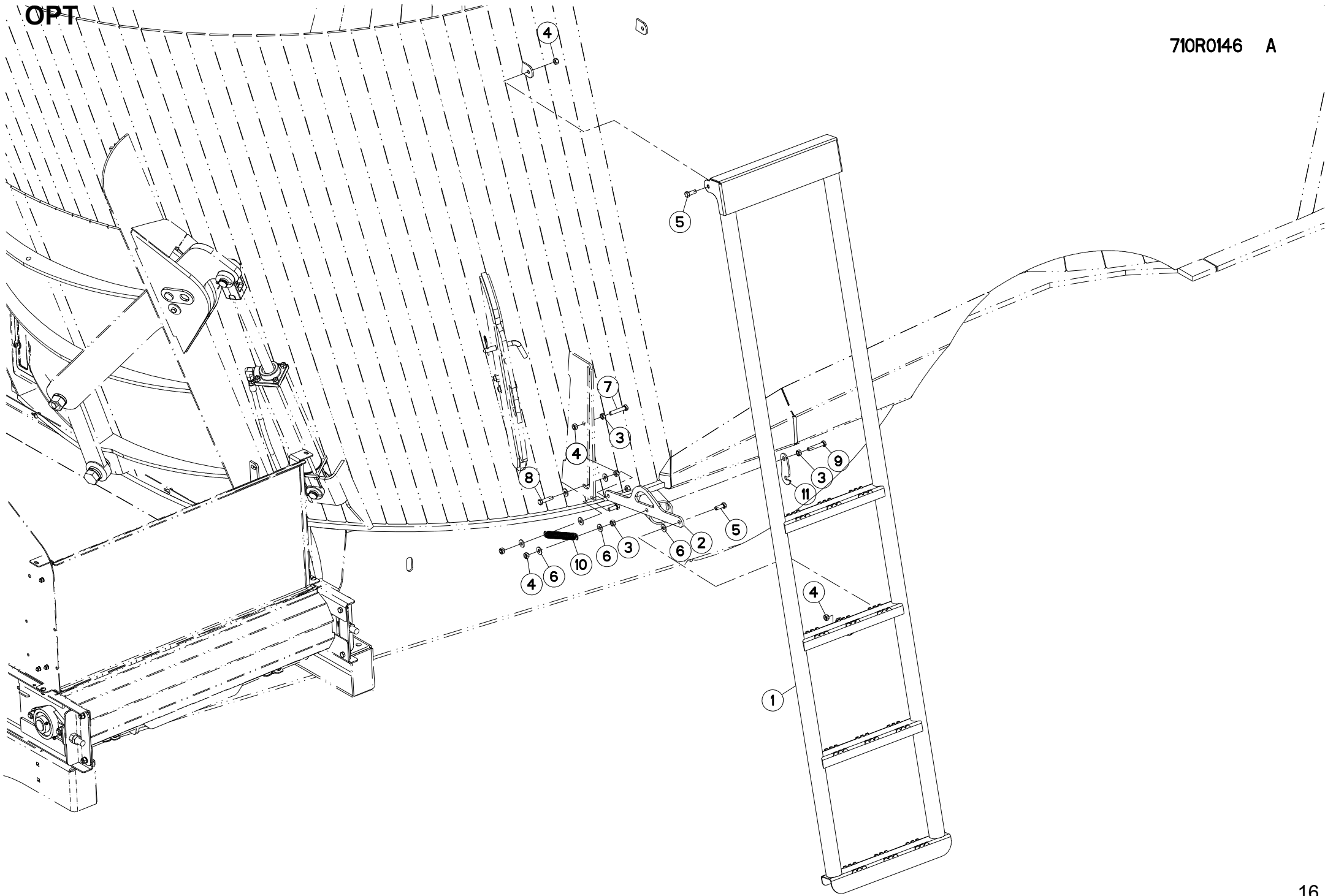
PLATTFORM

PIATTAFORMA

Rep	Nr	Qt	Designation	Description	Bezeichnung	Referenza	Remarque - Remark - Bemerkung - Osservazioni
001	87175970	002		BOLT, CARRIAGE, .38 X 1.00 NC			
002	76014380	001	PATTE	BRACKET	BEFESTIGUNGSEISEN	FAZZOLETTO	
003	87170007	001	NUT, HEX, .38 NC GR5	NUT, HEX, .38 NC GR5			
004	87170047	002		NUT, HEX, .38 NC GR5 LOCK			
005	73006080	001	PLATEFORME	PLATFORM	PLATTFORM	PIATTAFORMA	
006	87170054	001	VIS TETE HEXAGONALE	SCREW, HEX HEAD	SECHSKANTSCHRAUBE	VITE A TESTA ESAGONALE	
007	87170244	002		WASHER, FLAT, .38 USS			
008	87170006	001	WASHER, LOCK, .38, ZP	WASHER, LOCK, .38, ZP			

OPT

710R0146 A





VT156T VERT MAXX MIXER
VT168T VERT MAXX MIXER

B0001>B9999
B0001>B9999

710R0146 A

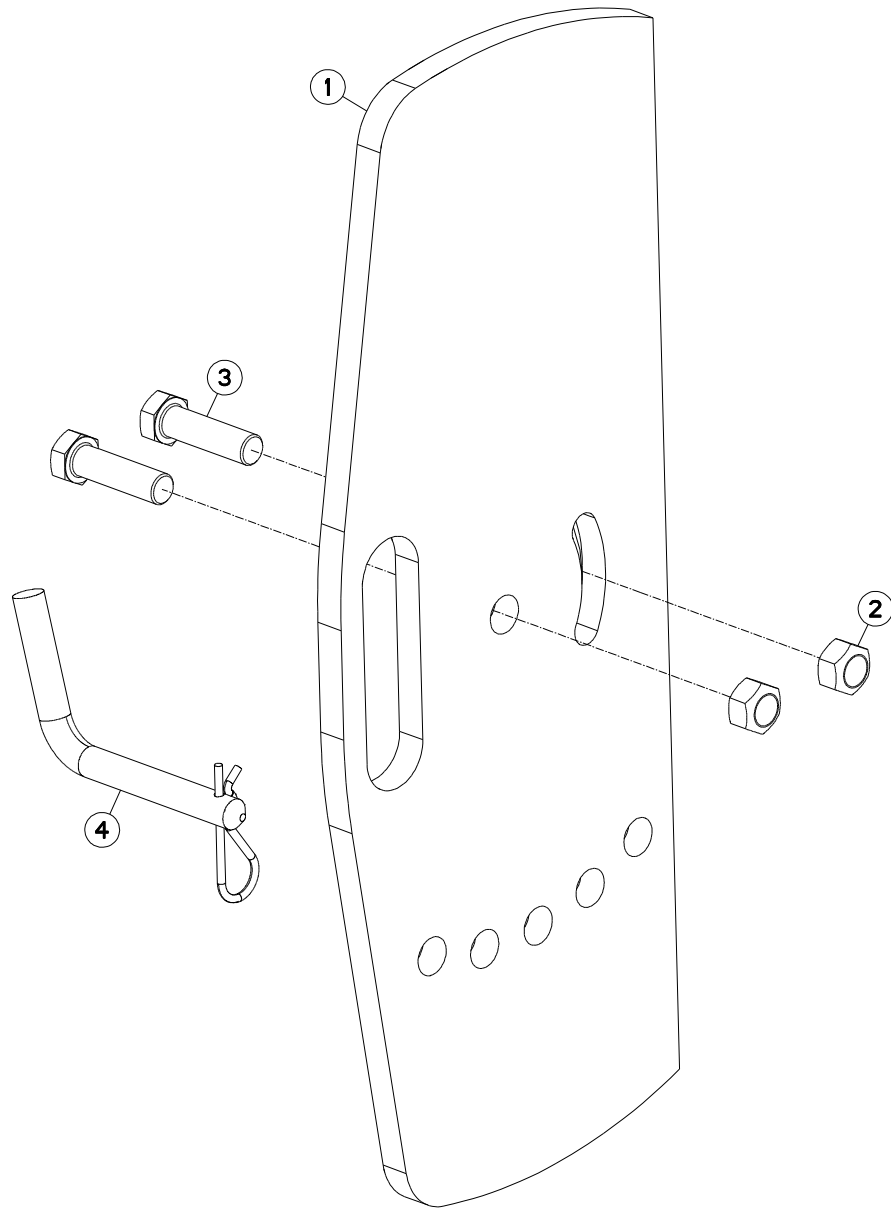
ECHELLE

LADDER

LEITER

SCALA

Rep	Nr	Qt	Designation	Description	Bezeichnung	Referenza	Remarque - Remark - Bemerkung - Osservazioni
001	73006630	001	ECHELLE	LADDER	SKALA	SCALA	
002	76015410	001	TRINGLE	LINK	STREBE	TRIANGOLO	
003	87170007	003	NUT, HEX, .38 NC GR5	NUT, HEX, .38 NC GR5			HEXAGON"
004	87170047	007		NUT, HEX, .38 NC GR5 LOCK			HEX"
005	87170054	003	VIS TETE HEXAGONALE	SCREW, HEX HEAD	SECHSKANTSCHRAUBE	VITE A TESTA ESAGONALE	HEX HEAD"
006	87170127	007		WASHER, FLAT, .31 USS			
007	87170245	001	VIS TETE HEXAGONALE	SCREW, HEX HEAD	SECHSKANTSCHRAUBE	VITE A TESTA ESAGONALE	HEX HEAD"
008	87170368	001	VIS TETE HEXAGONALE	SCREW, HEX HEAD	SECHSKANTSCHRAUBE	VITE A TESTA ESAGONALE	HEX HEAD"
009	87178258	001	VIS TETE HEXAGONALE	SCREW, HEX HEAD	SECHSKANTSCHRAUBE	VITE A TESTA ESAGONALE	HEX HEAD"
010	76015470	001	RESSORT DE TRACTION	SPRING, EXTENSION	ZUGFEDER	MOLLA DI TRAZIONE	EXTENSION"
011	A5331010	001	VERROU	LATCH	RIEGEL	LEVA	





VT156T VERT MAXX MIXER
VT168T VERT MAXX MIXER

B0001>B9999
B0001>B9999

799R0149 A

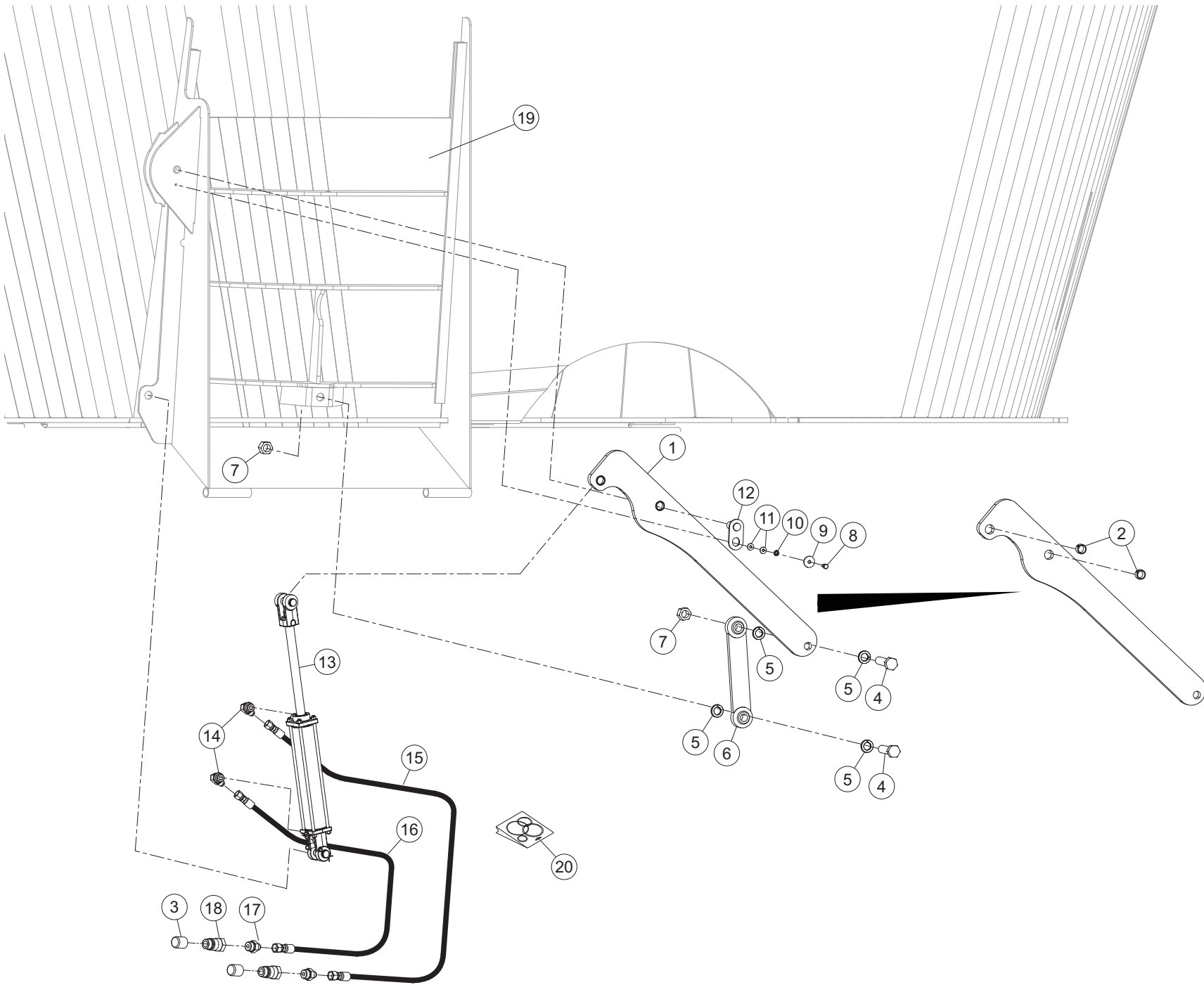
BUTEE HAY

STOP HAY

ANSCHLAG HAY

LIMITATORE HAY

Rep	Nr	Qt	Designation	Description	Bezeichnung	Referenza	Remarque - Remark - Bemerkung - Osservazioni
001	70144864	001	PLATE, .50 X 7.25 X 19.25	PLATE, .50 X 7.25 X 19.25			
002	87170042	002		NUT, HEX, .50 NC GR5 LOCK			
003	87171774	002	VIS TETE HEXAGONALE	SCREW, HEX HEAD	SECHSKANTSCHRAUBE	VITE A TESTA ESAGONALE	
004	87174765	001		PIN,HITCH,BENT,.50 DIA. X 2.50			



VT156T VERT MAXX MIXER
VT168T VERT MAXX MIXER

B0001>B9999
B0001>B9999



710R0098 B

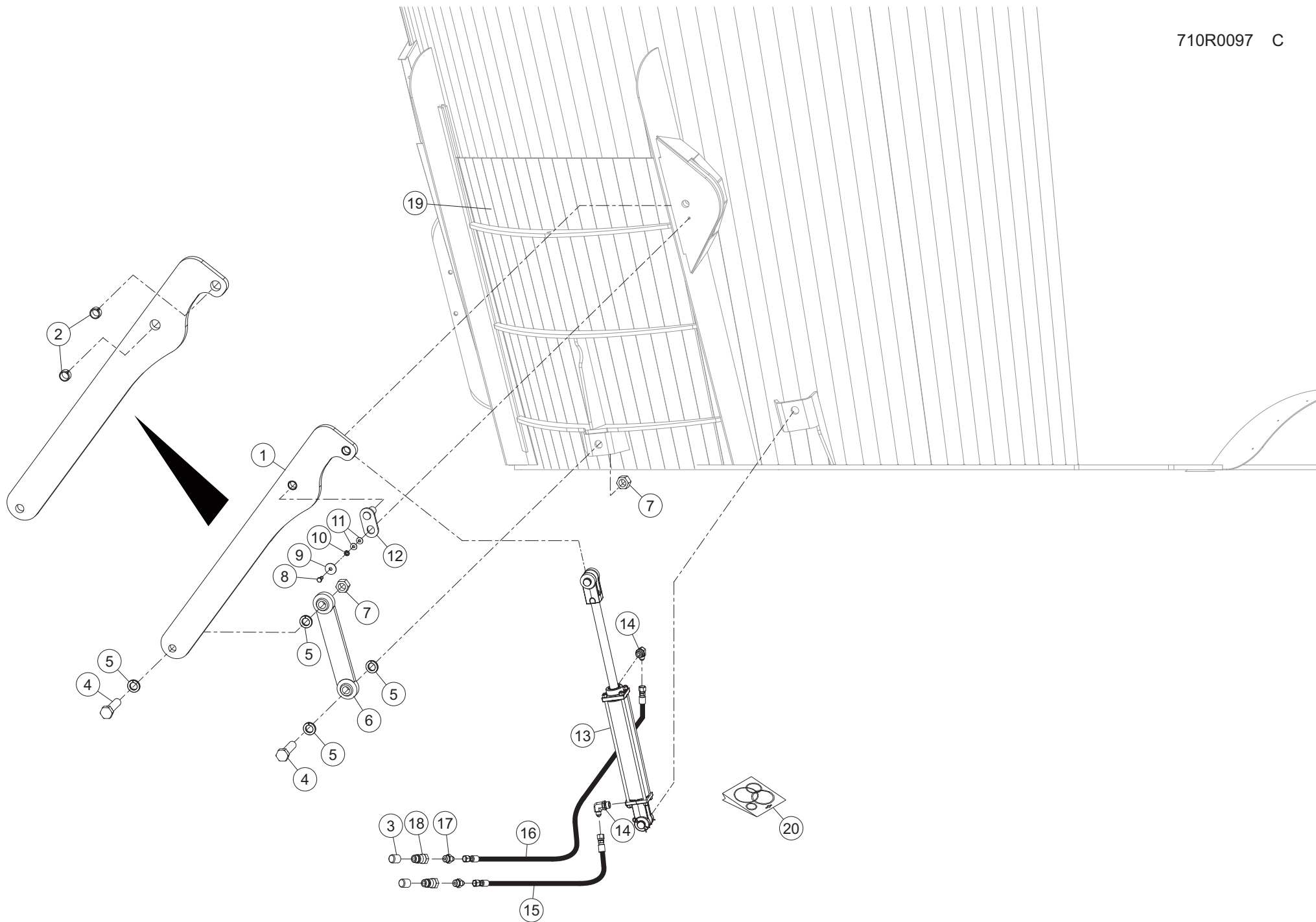
GAUCHE PORTE

LEFT DOOR

LINKS TÜR

SX PORTA

Rep	Nr	Qt	Designation	Description	Bezeichnung	Referenza	Remarque - Remark - Bemerkung - Osservazioni
001	73003630	001	BRAS	ARM	ARM	BRACCIO	+ [1]
002	76015220	002	BAGUE	BUSHING	HUELSE	BOCCOLA	[1]
003	70176064	002	CAP, PLASTIC, .81 ID	CAP, PLASTIC, .81 ID			
004	87175119	002	VIS TETE HEXAGONALE	SCREW, HEX HEAD	SECHSKANTSCHRAUBE	VITE A TESTA ESAGONALE	
005	87171021	004	WASHER, LOCK, 1.00, ZP	WASHER, LOCK, 1.00, ZP			
006	73003830	001	TRINGLE	LINK	STREBE	TRIANGOLO	
007	87173022	002		NUT, HEX, 1.00 NC GR5			
008	87170268	001	VIS TETE HEXAGONALE	SCREW, HEX HEAD	SECHSKANTSCHRAUBE	VITE A TESTA ESAGONALE	
009	87170302	001	WASHER, FLAT, .38 HEAVY	WASHER, FLAT, .38 HEAVY			
010	87170006	001	WASHER, LOCK, .38, ZP	WASHER, LOCK, .38, ZP			
011	87170127	002		WASHER, FLAT, .31 USS			
012	73003640	001	AXE	PIN	ACHSE	ASSE	
013	70175684	001		CYLINDER, 2.50 DIA X 12.00			
014	70176508	002	ADAPTER, 90, 06JM X 08OM	ADAPTER, 90, 06JM X 08OM			
015	70175688	001	HOSE, ASSY, .25X145.00 100R7	HOSE, ASSY, .25X145.00 100R7			
016	70175689	001	HOSE, ASSY, .25X130.00 100R7	HOSE, ASSY, .25X130.00 100R7			
017	70175675	002	ADAPTER, STR, 08OM X 06JM	ADAPTER, STR, 08OM X 06JM			
018	70175687	002	ADAPTER, QUICK COUPLER, 08OF	ADAPTER, QUICK COUPLER, 08OF			
019	73005340	001	PORTE	DOOR	TÜR	PORTE	
020	76050760	001	COLL.JOINTS-VERIN	KIT, SEAL, CYLINDER	SATZ DICHTUNGEN	SERIE GUARNIZIONI	



VT156T VERT MAXX MIXER
VT168T VERT MAXX MIXER

B0001>B9999
B0001>B9999



710R0097 C

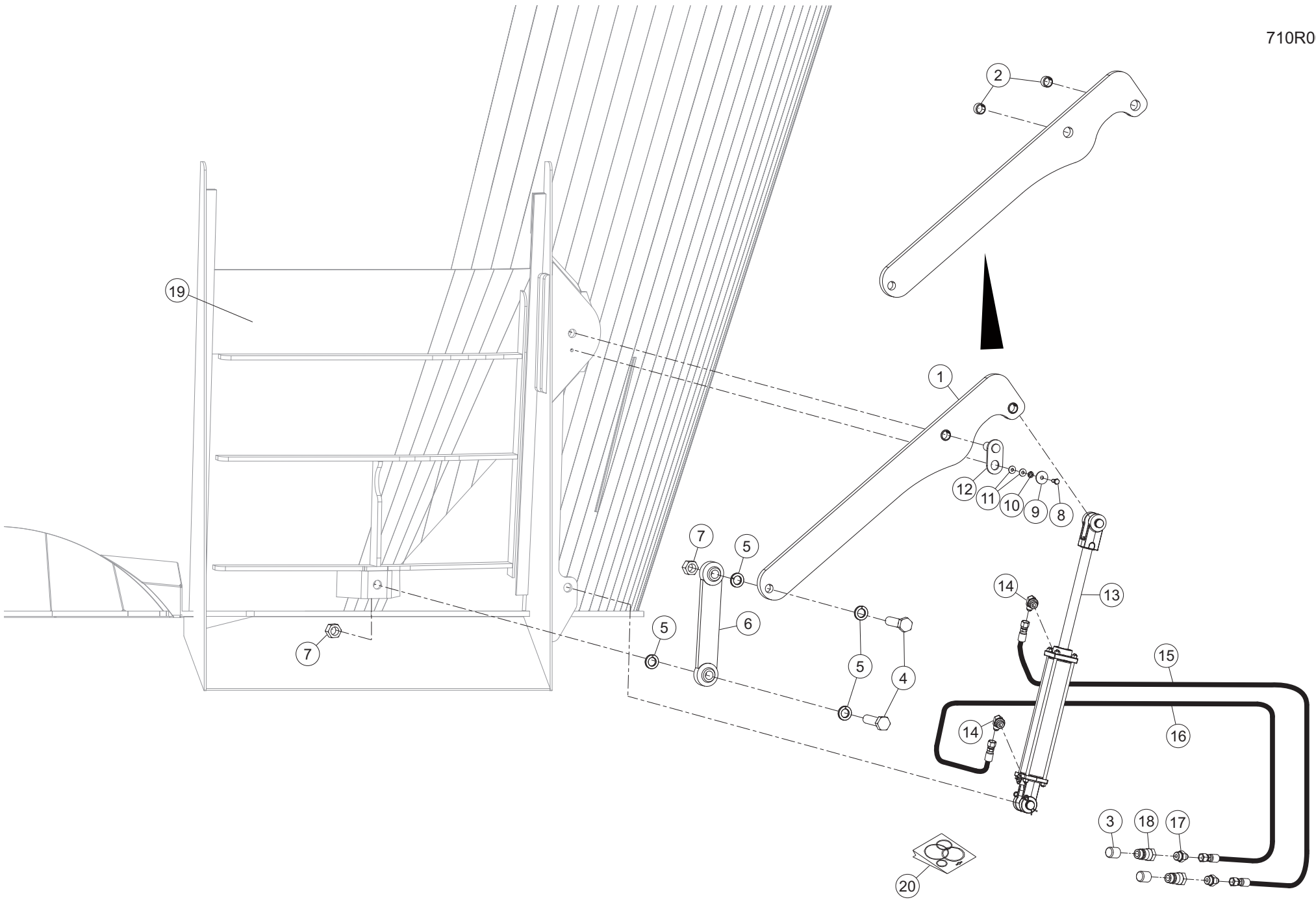
AVANT PORTE

FRONT DOOR

VORN TÜR

ANTERIORE PORTA

Rep	Nr	Qt	Designation	Description	Bezeichnung	Referenza	Remarque - Remark - Bemerkung - Osservazioni
001	73004750	001	BRAS	ARM	ARM	BRACCIO	+ [1]
002	76015220	002	BAGUE	BUSHING	HUELSE	BOCCOLA	[1]
003	70176064	002	CAP, PLASTIC, .81 ID	CAP, PLASTIC, .81 ID			
004	87175119	002	VIS TETE HEXAGONALE	SCREW, HEX HEAD	SECHSKANTSCHRAUBE	VITE A TESTA ESAGONALE	
005	87171021	004	WASHER, LOCK, 1.00, ZP	WASHER, LOCK, 1.00, ZP			
006	73003830	001	TRINGLE	LINK	STREBE	TRIANGOLO	
007	87173022	002		NUT, HEX, 1.00 NC GR5			
008	87170268	001	VIS TETE HEXAGONALE	SCREW, HEX HEAD	SECHSKANTSCHRAUBE	VITE A TESTA ESAGONALE	
009	87170302	001	WASHER, FLAT, .38 HEAVY	WASHER, FLAT, .38 HEAVY			
010	87170006	001	WASHER, LOCK, .38, ZP	WASHER, LOCK, .38, ZP			
011	87170127	002		WASHER, FLAT, .31 USS			
012	73003640	001	AXE	PIN	ACHSE	ASSE	
013	76037440	001	VERIN	CYLINDER, HYDRAULIC	HYDRAULIKZYLINDER	CILINDRO	
014	70176508	002	ADAPTER, 90, 06JM X 08OM	ADAPTER, 90, 06JM X 08OM			
015	70175906	001	FLEXIBLE	HOSE, HYDRAULIC	HYDRAULIKSCHLAUCH	TUBO IN GOMMA	
016	70176291	001		HOSE, ASSY, .25X179.00 100R7			
017	70175675	002	ADAPTER, STR, 08OM X 06JM	ADAPTER, STR, 08OM X 06JM			
018	70175687	002	ADAPTER, QUICK COUPLER, 08OF	ADAPTER, QUICK COUPLER, 08OF			
019	73004870	001	PORTE	DOOR	TÜR	PORTE	
020	76050760	001	COLL.JOINTS-VERIN	KIT, SEAL, CYLINDER	SATZ DICHTUNGEN	SERIE GUARNIZIONI	



VT156T VERT MAXX MIXER
VT168T VERT MAXX MIXER

B0001>B9999
B0001>B9999



710R0099 B

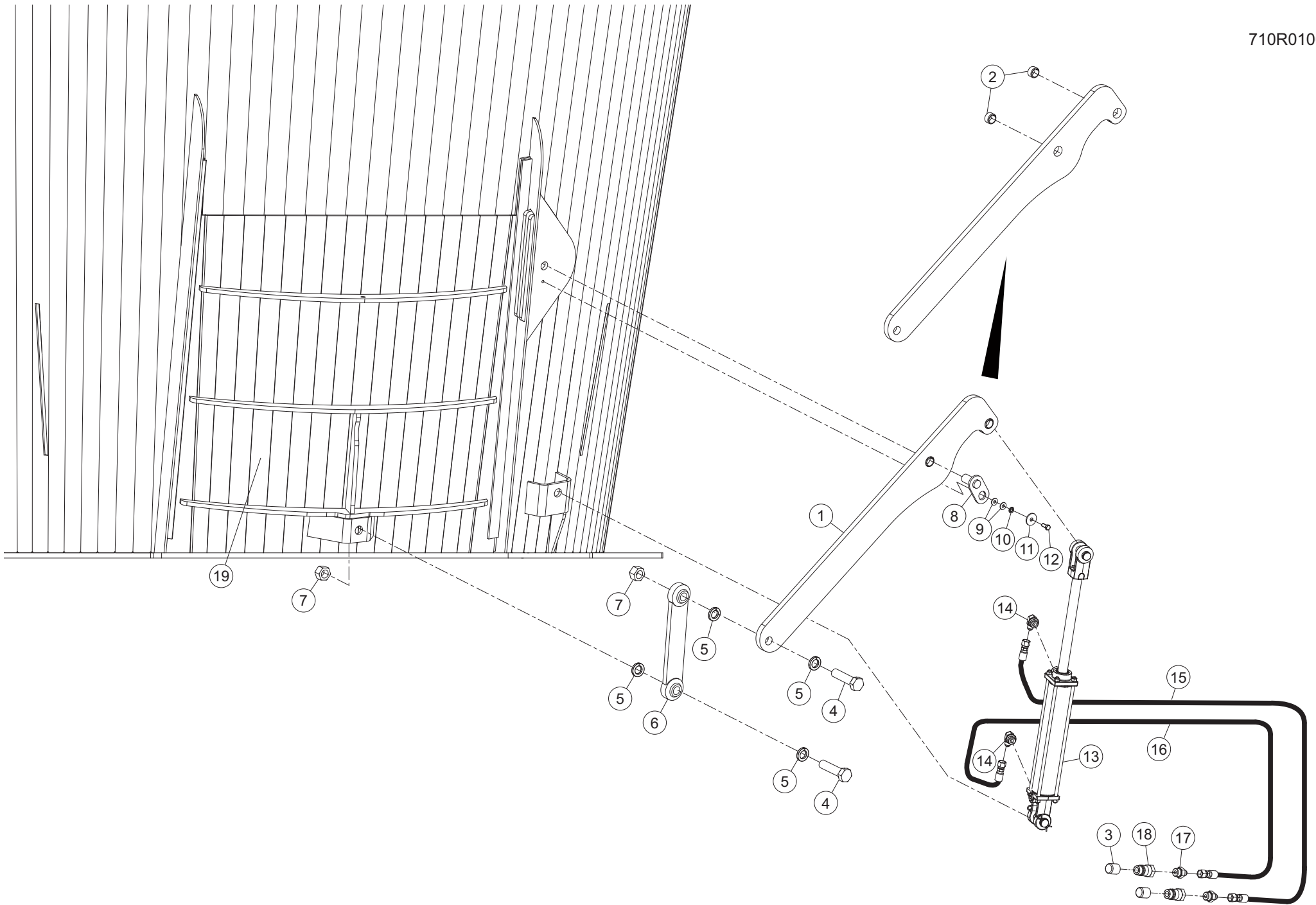
DROIT PORTE

RIGHT DOOR

RECHTS TÜR

DESTRO PORTA

Rep	Nr	Qt	Designation	Description	Bezeichnung	Referenza	Remarque - Remark - Bemerkung - Osservazioni
001	73003630	001	BRAS	ARM	ARM	BRACCIO	+ [1]
002	76015220	001	BAGUE	BUSHING	HUELSE	BOCCOLA	[1]
003	70176064	002	CAP, PLASTIC, .81 ID	CAP, PLASTIC, .81 ID			
004	87175119	002	VIS TETE HEXAGONALE	SCREW, HEX HEAD	SECHSKANTSCHRAUBE	VITE A TESTA ESAGONALE	
005	87171021	004	WASHER, LOCK, 1.00, ZP	WASHER, LOCK, 1.00, ZP			
006	73003830	001	TRINGLE	LINK	STREBE	TRIANGOLO	
007	87173022	002		NUT, HEX, 1.00 NC GR5			
008	87170268	001	VIS TETE HEXAGONALE	SCREW, HEX HEAD	SECHSKANTSCHRAUBE	VITE A TESTA ESAGONALE	
009	87170302	001	WASHER, FLAT, .38 HEAVY	WASHER, FLAT, .38 HEAVY			
010	87170006	001	WASHER, LOCK, .38, ZP	WASHER, LOCK, .38, ZP			
011	87170127	002		WASHER, FLAT, .31 USS			
012	73003640	001	AXE	PIN	ACHSE	ASSE	
013	70175684	001		CYLINDER, 2.50 DIA X 12.00			
014	70176508	002	ADAPTER, 90, 06JM X 08OM	ADAPTER, 90, 06JM X 08OM			
015	70175931	001	HOSE, ASSY, .25X153.00 100R7	HOSE, ASSY, .25X153.00 100R7			
016	70176144	001	FLEXIBLE	HOSE, HYDRAULIC	HYDRAULIKSCHLAUCH	TUBO IN GOMMA	
017	70175675	002	ADAPTER, STR, 08OM X 06JM	ADAPTER, STR, 08OM X 06JM			
018	70175687	002	ADAPTER, QUICK COUPLER, 08OF	ADAPTER, QUICK COUPLER, 08OF			
019	73004890	001	PORTE	DOOR	TÜR	PORTE	
020	76050760	001	COLL.JOINTS-VERIN	KIT, SEAL, CYLINDER	SATZ DICHTUNGEN	SERIE GUARNIZIONI	



VT156T VERT MAXX MIXER
VT168T VERT MAXX MIXER

B0001>B9999
B0001>B9999



710R0100 B

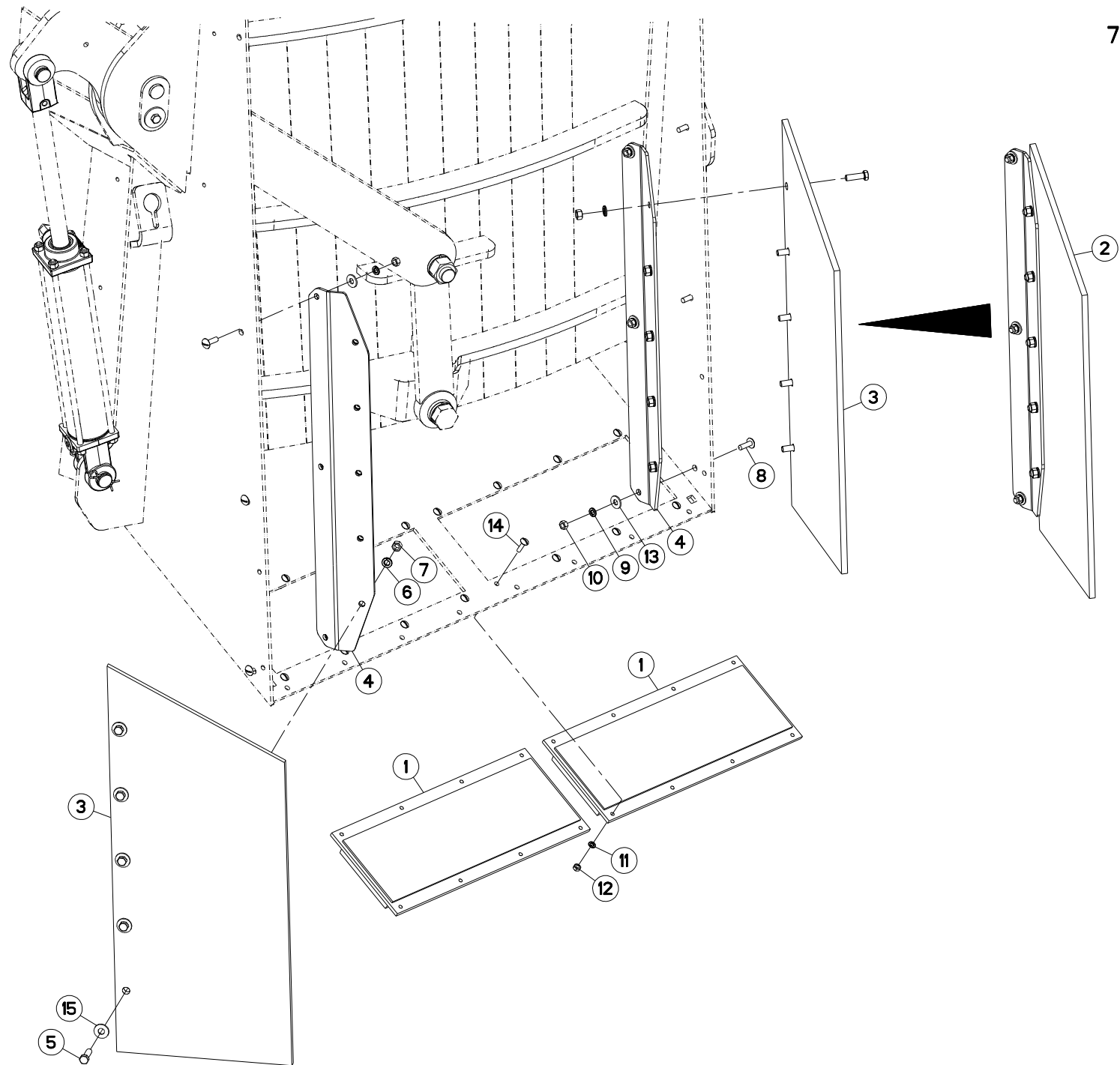
ARRIERE PORTE

REAR DOOR

HINTEN TÜR

POSTERIORE PORTA

Rep	Nr	Qt	Designation	Description	Bezeichnung	Referenza	Remarque - Remark - Bemerkung - Osservazioni
001	73004750	001	BRAS	ARM	ARM	BRACCIO	[1]
002	76015220	002	BAGUE	BUSHING	HUELSE	BOCCOLA	
003	70176064	002	CAP, PLASTIC, .81 ID	CAP, PLASTIC, .81 ID			
004	87175119	002	VIS TETE HEXAGONALE	SCREW, HEX HEAD	SECHSKANTSCHRAUBE	VITE A TESTA ESAGONALE	
005	87171021	004	WASHER, LOCK, 1.00, ZP	WASHER, LOCK, 1.00, ZP			
006	73003830	001	TRINGLE	LINK	STREBE	TRIANGOLO	
007	87173022	002		NUT, HEX, 1.00 NC GR5			
008	73003640	001	AXE	PIN	ACHSE	ASSE	
009	87170127	002		WASHER, FLAT, .31 USS			
010	87170006	001	WASHER, LOCK, .38, ZP	WASHER, LOCK, .38, ZP			
011	87170302	001	WASHER, FLAT, .38 HEAVY	WASHER, FLAT, .38 HEAVY			
012	87170268	001	VIS TETE HEXAGONALE	SCREW, HEX HEAD	SECHSKANTSCHRAUBE	VITE A TESTA ESAGONALE	
013	76037440	001	VERIN	CYLINDER, HYDRAULIC	HYDRAULIKZYLINDER	CILINDRO	
014	70176508	002	ADAPTER, 90, 06JM X 08OM	ADAPTER, 90, 06JM X 08OM			
015	70175928	001	FLEXIBLE	HOSE, HYDRAULIC	HYDRAULIKSCHLAUCH	TUBO IN GOMMA	
016	70176143	001	HOSE, ASSY, .25X294.00 100R7	HOSE, ASSY, .25X294.00 100R7			
017	70175675	002	ADAPTER, STR, 08OM X 06JM	ADAPTER, STR, 08OM X 06JM			
018	70175687	002	ADAPTER, QUICK COUPLER, 08OF	ADAPTER, QUICK COUPLER, 08OF			
019	73004870	001	PORTE	DOOR	TÜR	PORTE	



VT156T VERT MAXX MIXER
VT168T VERT MAXX MIXER

B0001>B9999
B0001>B9999



799R0167 A

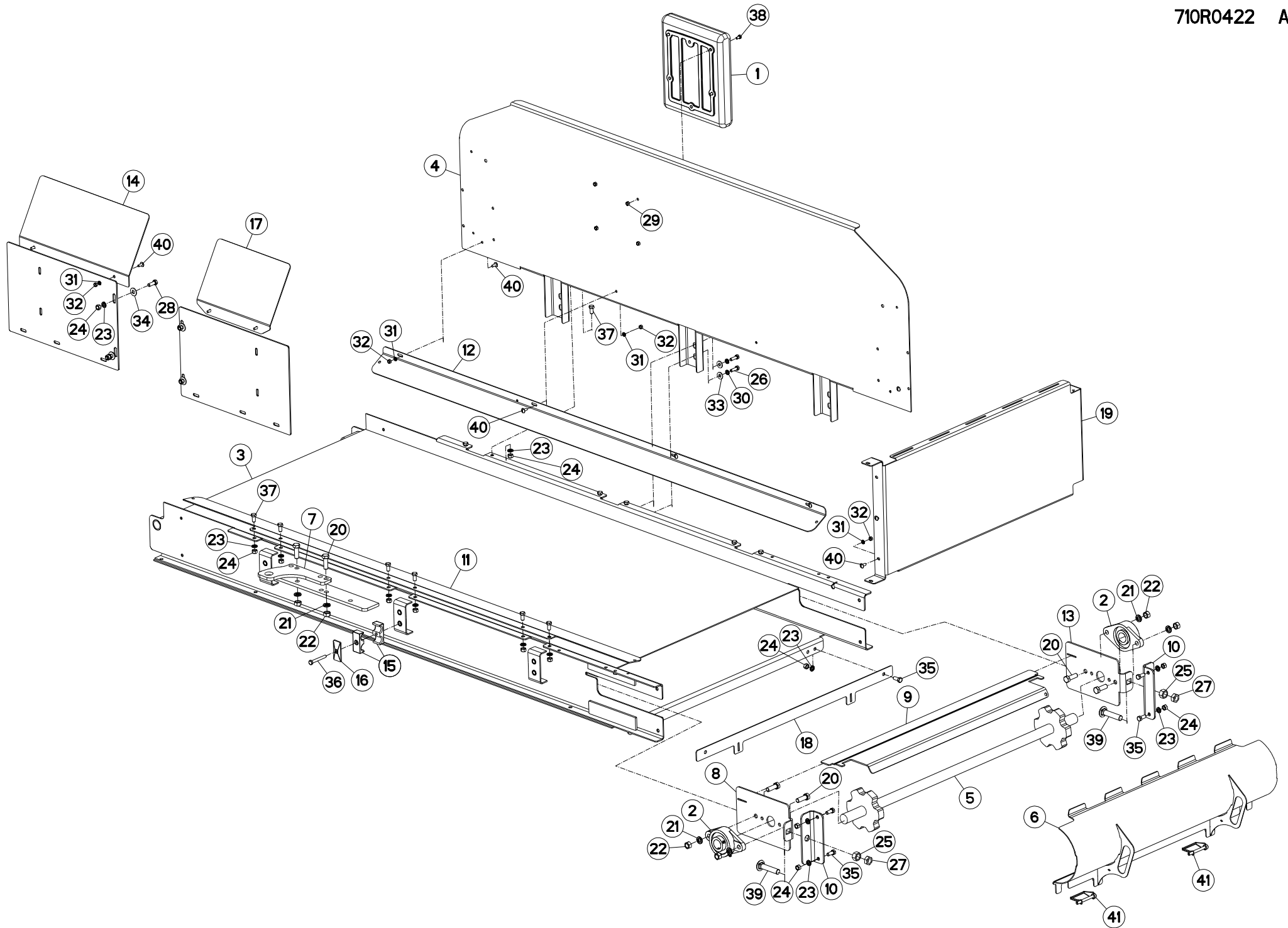
DEFLECTEURS LATÉRAUX

SIDE DEFLECTORS

SEITLICHE ABSCHLUSSPLATTEN

DEFLETTORI LATERALI

Rep	Nr	Qt	Designation	Description	Bezeichnung	Referenza	Remarque - Remark - Bemerkung - Osservazioni
001	70171346	002	MAGNET, PLATE,	MAGNET, PLATE,			
002	73004140	002	DEFLECTEUR	DEFLECTOR	ABWEISER	DEFLETTORE	[1] +[1]
003	76016310	002	CEINTURE	BELT	GÜRT	CINTURA	[1]
004	76016320	002	FIXATION	MOUNT	VERBINDUNGSSTUECK	ATTACCO GANCIO	[1]
005	87170005	010	VIS TETE HEXAGONALE	SCREW, HEX HEAD	SECHSKANTSCHRAUBE	VITE A TESTA ESAGONALE	[1]
006	87170006	010	WASHER, LOCK, .38, ZP	WASHER, LOCK, .38, ZP			[1]
007	87170007	010	NUT, HEX, .38 NC GR5	NUT, HEX, .38 NC GR5			[1]
008	87170117	006	VIS TETE SEMI-BOMBEE AUTOTARAU	SCREW, TRUSS HEAD	HALB FLASCHRUNDSCHRAUBE	VITE A TESTA SEMIBOMBATA	[1]
009	87170118	006	WASHER, LOCK, .31, ZP	WASHER, LOCK, .31, ZP			[1]
010	87170119	006	ECROU HEXAGONAL	NUT, HEX	SECHSKANTMUTTER	DADO ESAGONALE	[1]
011	87170124	016	WASHER, LOCK, .25	WASHER, LOCK, .25			
012	87170125	016	NUT, HEX, .25 NC GR5	NUT 1/4			
013	87170127	006		WASHER, FLAT, .31 USS			
014	87170194	016	VIS TETE SEMI-BOMBEE AUTOTARAU	SCREW, TRUSS HEAD	HALB FLASCHRUNDSCHRAUBE	VITE A TESTA SEMIBOMBATA	
015	87170244	010		WASHER, FLAT, .38 USS			[1]



VT156T VERT MAXX MIXER
VT168T VERT MAXX MIXER

B0001>B9999
B0001>B9999



710R0422 A

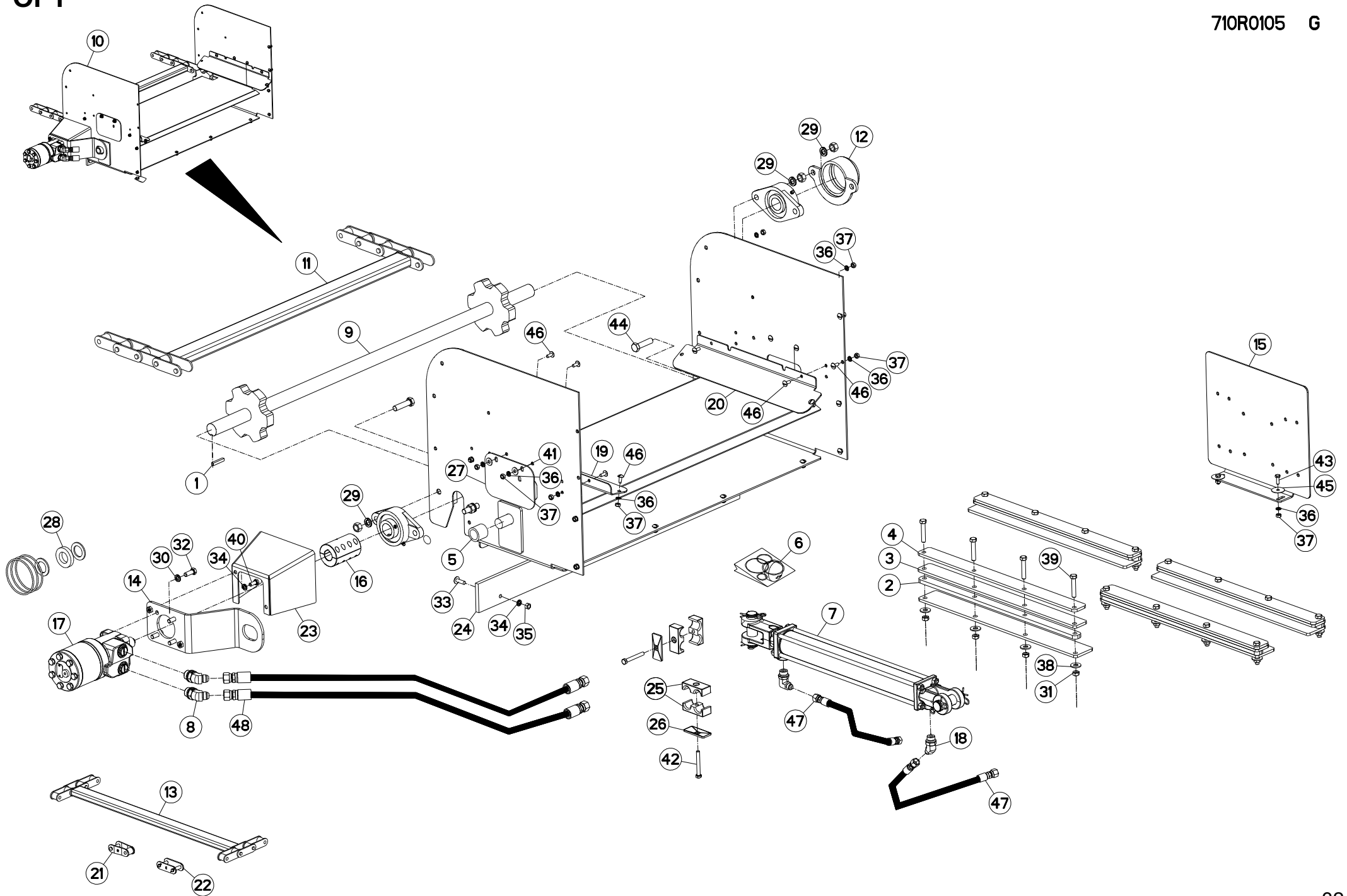
CONVOYEUR AVANT

CONVEYOR FRONT

BANDFÖRDERER VORN

CONVOGLIATORE ANTERIORE

Rep	Nr	Qt	Designation	Description	Bezeichnung	Referenza	Remarque - Remark - Bemerkung - Osservazioni
001	70175387	001		CONTAINER, MANUAL STORAGE			
002	70176137	002	PALIER APPLIQUE	BEARING, FLANGE	FLANSCHLAGER	CUSCINETTO	
003	73005480	001	CONVOYEUR	CONVEYOR	FOEDERER	CONVOGLIATORE	
004	73005520	001	PROTECTION	SHIELD	SCHUTZ	PROTEZIONE	
005	73005540	001	ARBRE	SHAFT	WELLE	ALBERO	
006	73029610	001	CACHE	COVER	SCHUTZ	PROTEZIONE	
007	76003550	001	CRAMPON	LUG	STOLLEN	GRAPPA	
008	76022070	001	FIXATION	MOUNT	VERBINDUNGSSTUECK	ATTACCO GANCIO	
009	76022080	001	RABAT	COVER PLATE	ABDECKBLECH	PROTEZIONE	
010	76022090	002	FIXATION	MOUNT	VERBINDUNGSSTUECK	ATTACCO GANCIO	
011	76022100	001	CACHE	COVER	SCHUTZ	PROTEZIONE	
012	76022110	001	CACHE	COVER	SCHUTZ	PROTEZIONE	
013	76022150	001	FIXATION	MOUNT	VERBINDUNGSSTUECK	ATTACCO GANCIO	
014	76030040	001	DEFLECTEUR	DEFLECTOR	ABWEISER	DEFLETTORE	
015	76036080	002	COLLIER	CLAMP, HOSE	SCHLAUCHSCHELLE	COLLARE	
016	76036100	001	COLLIER	CLAMP, HOSE	SCHLAUCHSCHELLE	COLLARE	
017	76036770	001	DEFLECTEUR	DEFLECTOR	ABWEISER	DEFLETTORE	
018	76108540	001	ADAPTATION	ADAPTER	ANPASSUNG	ADAPTATORE	
019	76108550	001	CACHE	COVER	SCHUTZ	PROTEZIONE	
020	87170002	006	VIS TETE HEXAGONALE	SCREW, HEX HEAD	SECHSKANTSCHRAUBE	VITE A TESTA ESAGONALE	
021	87170003	006	WASHER, LOCK, .50, ZP	WASHER, LOCK, .50, ZP			
022	87170004	006	NUT, HEX, .50 NC GR5	NUT, HEX, .50 NC GR5			
023	87170006	020	WASHER, LOCK, .38, ZP	WASHER, LOCK, .38, ZP			
024	87170007	022	NUT, HEX, .38 NC GR5	NUT, HEX, .38 NC GR5			
025	87170011	002	NUT, HEX, .63 NC GR5	NUT, HEX, .63 NC GR5			
026	87170027	006	VIS TETE HEXAGONALE	SCREW, HEX HEAD	SECHSKANTSCHRAUBE	VITE A TESTA ESAGONALE	
027	87170037	002		NUT, HEX, .63 NCGR5 JAM			
028	87170054	004	VIS TETE HEXAGONALE	SCREW, HEX HEAD	SECHSKANTSCHRAUBE	VITE A TESTA ESAGONALE	
029	87170069	004	NUT, HEX, .25 NC GR5 LOCK	NUT, HEX, .25 NC GR5 LOCK			
030	87170118	006	WASHER, LOCK, .31, ZP	WASHER, LOCK, .31, ZP			
031	87170124	013	WASHER, LOCK, .25	WASHER, LOCK, .25			
032	87170125	013	NUT, HEX, .25 NC GR5	NUT 1/4			
033	87170127	006		WASHER, FLAT, .31 USS			
034	87170244	004		WASHER, FLAT, .38 USS			
035	87170268	006	VIS TETE HEXAGONALE	SCREW, HEX HEAD	SECHSKANTSCHRAUBE	VITE A TESTA ESAGONALE	
036	87170369	001	VIS TETE HEXAGONALE	SCREW, HEX HEAD	SECHSKANTSCHRAUBE	VITE A TESTA ESAGONALE	
037	87170439	012	VIS TETE HEXAGONALE	SCREW, HEX HEAD	SECHSKANTSCHRAUBE	VITE A TESTA ESAGONALE	
038	87173279	004	VIS TETE HEXAGONALE	SCREW, HEX HEAD	SECHSKANTSCHRAUBE	VITE A TESTA ESAGONALE	
039	87177722	002	VIS TETE BOMBEE COLLET CARRE	BOLT, CARRIAGE	FLACHRUNDSCHR.4KT ANSATZ	BULLONE	
040	87177813	012	VIS TETE SEMI-BOMBEE AUTOTARAU	SCREW, TRUSS HEAD	HALB FLASCHRUNDSCHRAUBE	VITE A TESTA SEMIBOMBATA	
041	87178690	002	AXE	PIN	ACHSE	ASSE	



VT156T VERT MAXX MIXER
VT168T VERT MAXX MIXER

B0001>B9999
B0001>B9999



710R0105 G

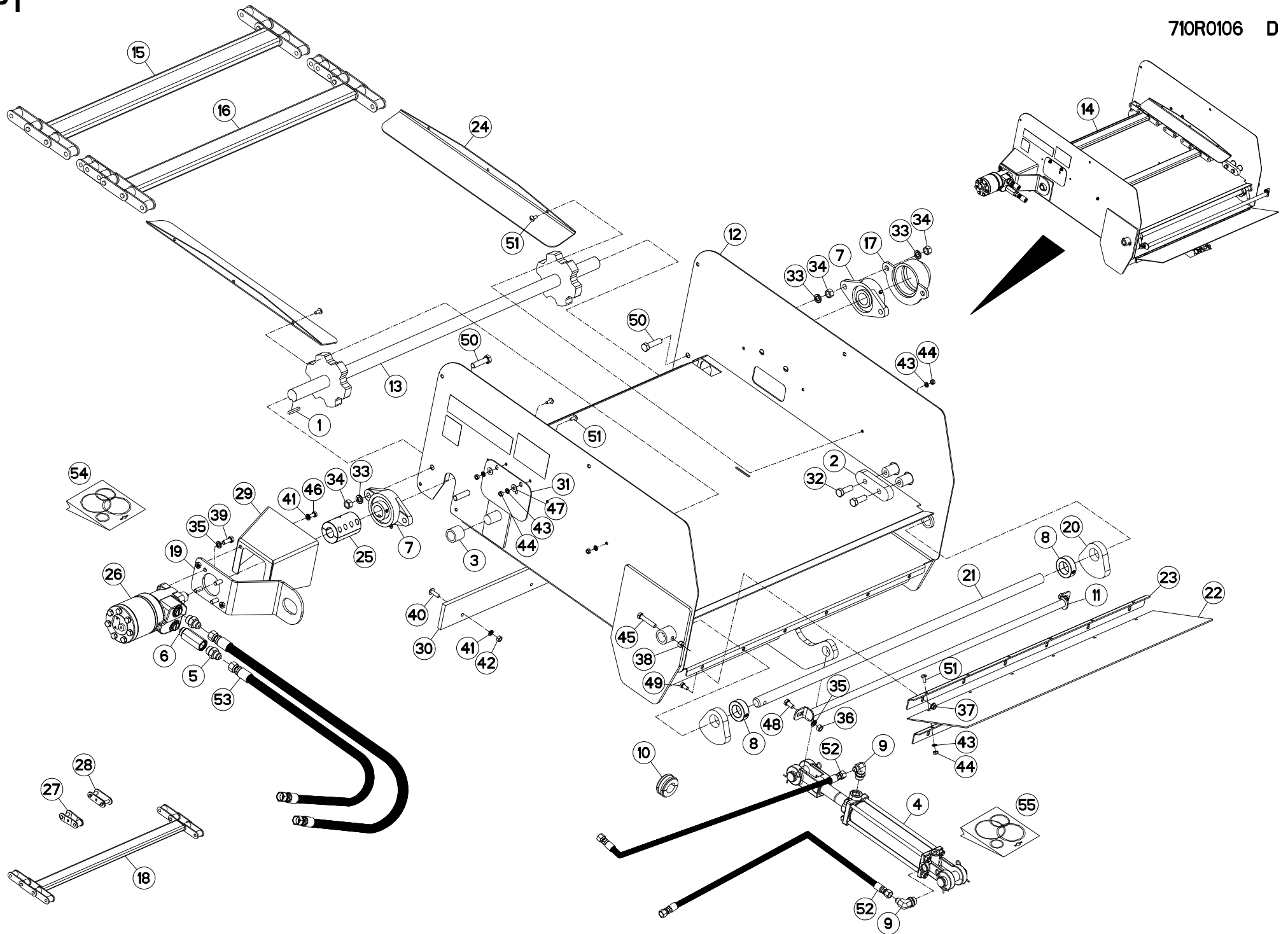
RALLONGES DE TAPIS AVANT

CONVEYOR EXTENSION FRONT

KRATZBODEN VERLÄNGERUNG VORN

PROLUNGA CONVOGLIATORE ANTE

Rep	Nr	Qt	Designation	Description	Bezeichnung	Referenza	Remarque - Remark - Bemerkung - Osservazioni
001	70137318	001	KEY, SQ, .25 X .25 X 1.50	KEY, SQ, .25 X .25 X 1.50			
002	70145339	004	SHEET, PLA, .38X 1.00 X 21.00	SHEET, PLA, .38X 1.00 X 21.00			
003	70145340	004	SHEET, PLA, .25X 1.75 X 21.00	SHEET, PLA, .25X 1.75 X 21.00			
004	70145341	004		PLATE, .25 X 1.75 X 21.00			
005	70145669	001	HOSE, HYDR, 1.00X 1.25 100R7	HOSE, HYDR, 1.00X 1.25 100R7			
006	70170075	001	COLL.JOINTS-VERIN	KIT, SEAL, CYLINDER	SATZ DICHTUNGEN	SERIE GUARNIZIONI	
007	70176049	001		CYLINDER, 2.00 DIA. X 16.00			
008	70178118	002	ADAPTATION	ADAPTER	ANPASSUNG	ADAPTATORE	
009	73005550	001	ARBRE	SHAFT	WELLE	ALBERO	
010	73005830	001	CONVOYEUR	CONVEYOR	FOEDERER	CONVOGLIATORE	
011	73006090	001	CHAINE DE TABLIER	CHAIN, APRON	SCHÜRZENBAND	CATENA DI SICUREZZA	
012	73007610	001	CACHE	COVER	SCHUTZ	PROTEZIONE	
013	73007730	001	CHAINE DE TABLIER	CHAIN, APRON	SCHÜRZENBAND	CATENA DI SICUREZZA	
014	73009660	001	BRAS	ARM	ARM	BRACCIO	
015	76021840	001	PROTECTION	SHIELD	SCHUTZ	PROTEZIONE	
016	76022370	001	ACCOUPLMENT	COUPLING	KUPPLUNG	ACCOPIAMENTO	
017	76022390	001	MOTEUR HYDRAULIQUE	MOTOR, HYDRAULIC	MOTOR	MOTORE	
018	76024320	001	ADAPTATION	ADAPTER	ANPASSUNG	ADAPTATORE	
019	76027990	001	CACHE	COVER	SCHUTZ	PROTEZIONE	
020	76028000	001	CACHE	COVER	SCHUTZ	PROTEZIONE	
021	76028710	001	TRINGLE	LINK	STREBE	TRIANGOLO	
022	76028720	001	MAILLON	LINK, CHAIN	KETTENGLIED	MAGLIA	
023	76030660	001	PROTECTION	SHIELD	SCHUTZ	PROTEZIONE	
024	76033850	001	CEINTURE	BELT	GÜRT	CINTURA	
025	76036080	002	COLLIER	CLAMP, HOSE	SCHLAUCHSCHELLE	COLLARE	
026	76036100	001	COLLIER	CLAMP, HOSE	SCHLAUCHSCHELLE	COLLARE	
027	76036950	003	RABAT	COVER PLATE	ABDECKBLECH	PROTEZIONE	
028	76097060	001	POCHETTE	KIT, SEAL	TACHE	SACCHE	
029	87170003	006	WASHER, LOCK, .50, ZP	WASHER, LOCK, .50, ZP			
030	87170006	001	WASHER, LOCK, .38, ZP	WASHER, LOCK, .38, ZP			
031	87170047	016		NUT, HEX, .38 NC GR5 LOCK			
032	87170054	004	VIS TETE HEXAGONALE	SCREW, HEX HEAD	SECHSKANTSCHRAUBE	VITE A TESTA ESAGONALE	
033	87170117	004	VIS TETE SEMI-BOMBEE AUTOTARAU	SCREW, TRUSS HEAD	HALB FLASCHRUNDSCHRAUBE	VITE A TESTA SEMIBOMBATA	
034	87170118	005	WASHER, LOCK, .31, ZP	WASHER, LOCK, .31, ZP			
035	87170119	004	ECROU HEXAGONAL	NUT, HEX	SECHSKANTMUTTER	DADO ESAGONALE	
036	87170124	023	WASHER, LOCK, .25	WASHER, LOCK, .25			
037	87170125	023	NUT, HEX, .25 NC GR5	NUT 1/4			
038	87170244	016		WASHER, FLAT, .38 USS			
039	87170245	016	VIS TETE HEXAGONALE	SCREW, HEX HEAD	SECHSKANTSCHRAUBE	VITE A TESTA ESAGONALE	
040	87170262	001	VIS TETE HEXAGONALE	SCREW, HEX HEAD	SECHSKANTSCHRAUBE	VITE A TESTA ESAGONALE	
041	87170301	005		WASHER, FLAT, .25 USS			
042	87170369	001	VIS TETE HEXAGONALE	SCREW, HEX HEAD	SECHSKANTSCHRAUBE	VITE A TESTA ESAGONALE	
043	87170803	002	VIS TETE HEXAGONALE	SCREW, HEX HEAD	SECHSKANTSCHRAUBE	VITE A TESTA ESAGONALE	
044	87171802	004	VIS TETE HEXAGONALE	SCREW, HEX HEAD	SECHSKANTSCHRAUBE	VITE A TESTA ESAGONALE	
045	87173672	002		WASHER, FLAT, .25 FENDER			
046	87177813	021	VIS TETE SEMI-BOMBEE AUTOTARAU	SCREW, TRUSS HEAD	HALB FLASCHRUNDSCHRAUBE	VITE A TESTA SEMIBOMBATA	
047	70175688	002	HOSE, ASSY, .25X145.00 100R7	HOSE, ASSY, .25X145.00 100R7			
048	76067860	002	FLEXIBLE	HOSE, HYDRAULIC	HYDRAULIKSCHLAUCH	TUBO IN GOMMA	



VT156T VERT MAXX MIXER
VT168T VERT MAXX MIXER

B0001>B9999
B0001>B9999



710R0106 D

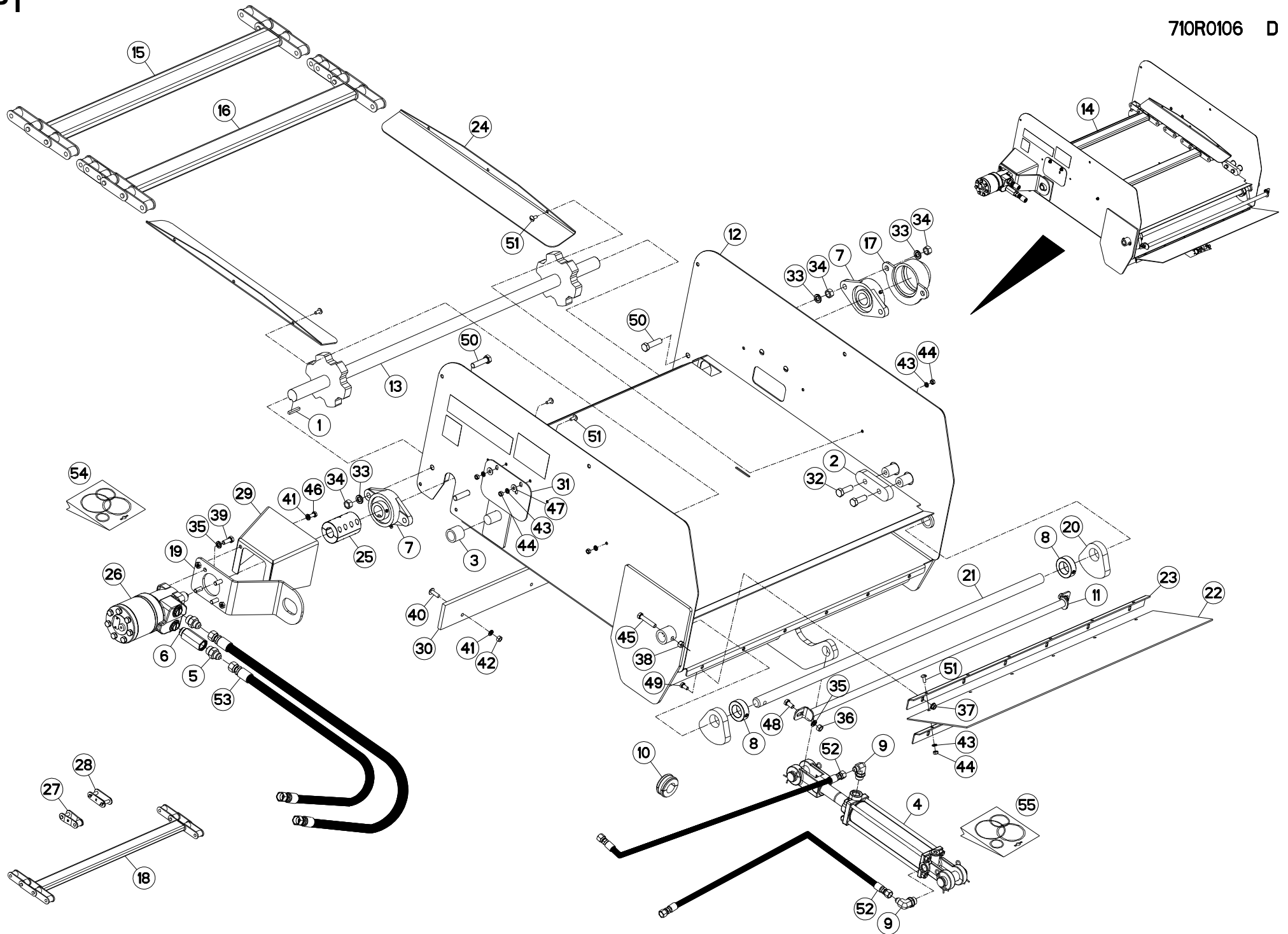
RALLONGES DE TAPIS 3' AVANT

CONVEYOR EXTENSION 3' FRONT

KRATZBODEN VERLÄNGERUNG 3' VOR

PROLUNGA CONVOGLIATORE 3' AN

Rep	Nr	Qt	Designation	Description	Bezeichnung	Referenza	Remarque - Remark - Bemerkung - Osservazioni
001	70137318	001	KEY, SQ, .25 X .25 X 1.50	KEY, SQ, .25 X .25 X 1.50			[1]
002	70143518	002	GLISSIERE	GUIDE, SLIDE	GLEITSCHIENE	SLITTA	[1]
003	70145669	001	HOSE, HYDR, 1.00X 1.25 100R7	HOSE, HYDR, 1.00X 1.25 100R7			[1]
004	70175686	001		CYLINDER, 2.00 DIA X 8.00			
005	70175699	002	ADAPTER, STR, 100M X 08JM	ADAPTER, STR, 100M X 08JM			
006	70175711	001	CLAPET ANTI-RETOUR	VALVE, CHECK	RUECKSCHLAGVENTIL	VALVOLA ANTI-RITORNO	
007	70176137	002	PALIER APPLIQUE	BEARING, FLANGE	FLANSCHLAGER	CUSCINETTO	[1]
008	70176182	002	COLLAR, SHAFT, 1.31 1 PIECE	COLLAR, SHAFT, 1.31 1 PIECE			[1]
009	70176508	002	ADAPTER, 90, 06JM X 08OM	ADAPTER, 90, 06JM X 08OM			
010	70177305	001	CYLINDER, STROKE CONTROL KIT	CYLINDER, STROKE CONTROL KIT			[1]
011	73004650	001	GLISSIERE	GUIDE, SLIDE	GLEITSCHIENE	SLITTA	[1]
012	73005490	001	EXTENSION	EXTENSION	ERWEITERUNG	EXTENSIONE	[1]
013	73005550	001	ARBRE	SHAFT	WELLE	ALBERO	[1]
014	73005650	001	EXTENSION	EXTENSION	ERWEITERUNG	EXTENSIONE	+ [1]
015	73006090	001	CHAINE DE TABLIER	CHAIN, APRON	SCHÜRZENBAND	CATENA DI SICUREZZA	[1]
016	73006100	001	CHAINE DE TABLIER	CHAIN, APRON	SCHÜRZENBAND	CATENA DI SICUREZZA	[1]
017	73007610	001	CACHE	COVER	SCHUTZ	PROTEZIONE	[1]
018	73007730	001	CHAINE DE TABLIER	CHAIN, APRON	SCHÜRZENBAND	CATENA DI SICUREZZA	repair slat
019	73009660	001	BRAS	ARM	ARM	BRACCIO	[1]
020	76008890	002	GLISSIERE	GUIDE, SLIDE	GLEITSCHIENE	SLITTA	[1]
021	76009030	001	PIVOT	PIVOT	GELENKBOLZEN	PERNO	[1]
022	76015060	001	CACHE	COVER	SCHUTZ	PROTEZIONE	[1]
023	76018610	002	FIXATION	MOUNT	VERBINDUNGSTUECK	ATTACCO GANCIO	[1]
024	76022350	002	CACHE	COVER	SCHUTZ	PROTEZIONE	[1]
025	76022370	001	ACCOUPLMENT	COUPLING	KUPPLUNG	ACCOPPIAMENTO	[1]
026	76022390	001	MOTEUR HYDRAULIQUE	MOTOR, HYDRAULIC	MOTOR	MOTORE	[1]
027	76028710	001	TRINGLE	LINK	STREBE	TRIANGOLO	
028	76028720	001	MAILLON	LINK, CHAIN	KETTENGLIED	MAGLIA	
029	76030660	001	PROTECTION	SHIELD	SCHUTZ	PROTEZIONE	[1]
030	76033850	001	CEINTURE	BELT	GÜRT	CINTURA	[1]
031	76036950	003	RABAT	COVER PLATE	ABDECKBLECH	PROTEZIONE	[1]
032	87170002	004	VIS TETE HEXAGONALE	SCREW, HEX HEAD	SECHSKANTSCHRAUBE	VITE A TESTA ESAGONALE	[1]
033	87170003	005	WASHER, LOCK, .50, ZP	WASHER, LOCK, .50, ZP			[1]
034	87170004	005	NUT, HEX, .50 NC GR5	NUT, HEX, .50 NC GR5			[1]
035	87170006	003	WASHER, LOCK, .38, ZP	WASHER, LOCK, .38, ZP			[1]
036	87170007	002	NUT, HEX, .38 NC GR5	NUT, HEX, .38 NC GR5			[1]
037	87170028	001	NUT, HEX, .31 NC FLANGE LOCK	NUT, HEX, .31 NC FLANGE LOCK			[1]
038	87170047	001		NUT, HEX, .38 NC GR5 LOCK			[1]
039	87170054	004	VIS TETE HEXAGONALE	SCREW, HEX HEAD	SECHSKANTSCHRAUBE	VITE A TESTA ESAGONALE	[1]
040	87170117	004	VIS TETE SEMI-BOMBEE AUTOTARAU	SCREW, TRUSS HEAD	HALB FLASCHRUNDSCHRAUBE	VITE A TESTA SEMIBOMBATA	[1]
041	87170118	005	WASHER, LOCK, .31, ZP	WASHER, LOCK, .31, ZP			[1]
042	87170119	004	ECROU HEXAGONAL	NUT, HEX	SECHSKANTMUTTER	DADO ESAGONALE	[1]
043	87170124	007	WASHER, LOCK, .25	WASHER, LOCK, .25			[1]
044	87170125	007	NUT, HEX, .25 NC GR5	NUT, HEX, .25 NC GR5			[1]
045	87170245	001	VIS TETE HEXAGONALE	SCREW, HEX HEAD	SECHSKANTSCHRAUBE	VITE A TESTA ESAGONALE	[1]
046	87170262	001	VIS TETE HEXAGONALE	SCREW, HEX HEAD	SECHSKANTSCHRAUBE	VITE A TESTA ESAGONALE	[1]
047	87170301	004		WASHER, FLAT, .25 USS			[1]
048	87170439	002	VIS TETE HEXAGONALE	SCREW, HEX HEAD	SECHSKANTSCHRAUBE	VITE A TESTA ESAGONALE	[1]



VT156T VERT MAXX MIXER
VT168T VERT MAXX MIXER

B0001>B9999
B0001>B9999



710R0106 D

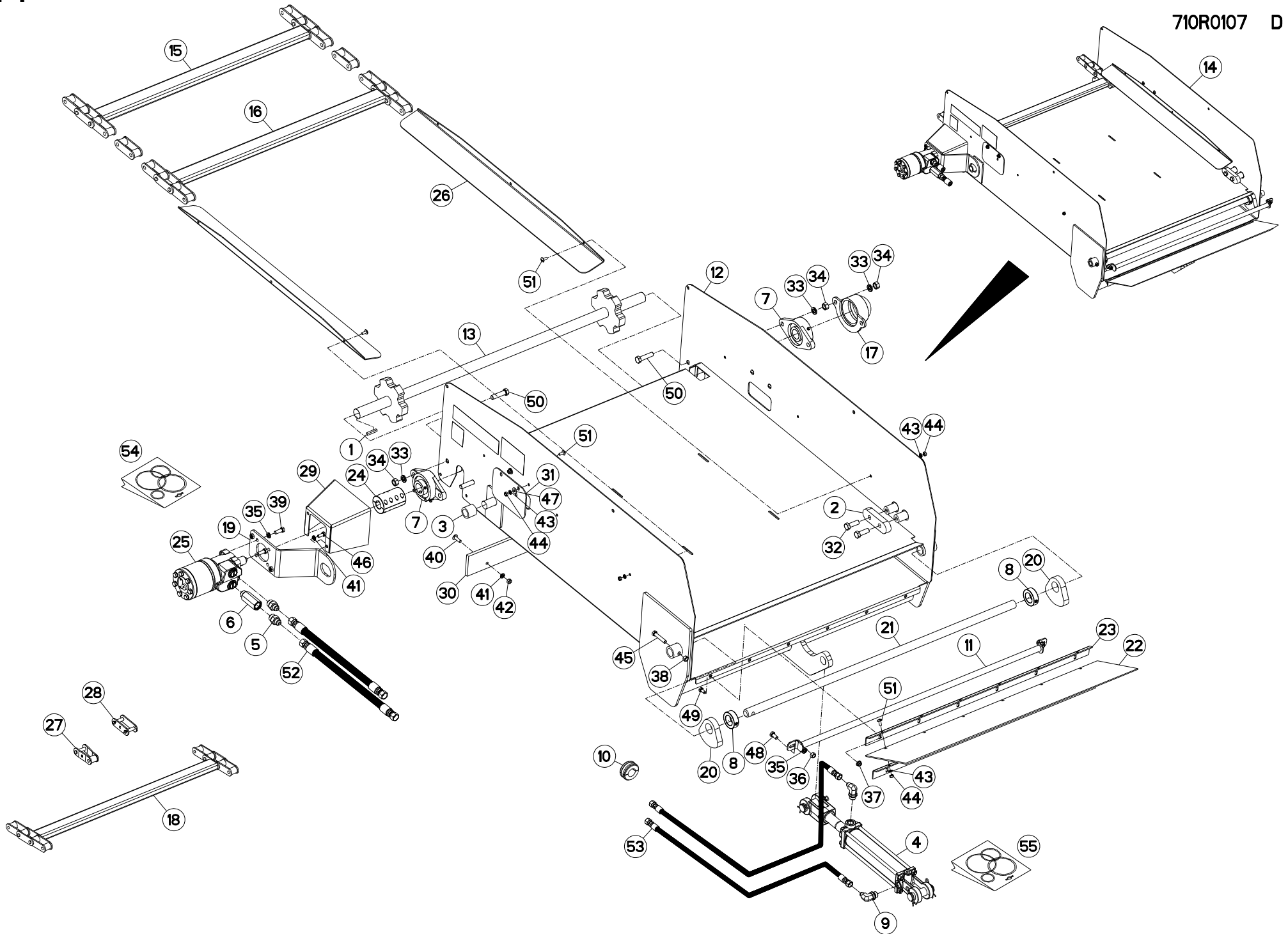
RALLONGES DE TAPIS 3' AVANT

CONVEYOR EXTENSION 3' FRONT

KRATZBODEN VERLÄNGERUNG 3' VOR

PROLUNGA CONVOGLIATORE 3' AN

Rep	Nr	Qt	Designation	Description	Bezeichnung	Referenza	Remarque - Remark - Bemerkung - Osservazioni
049	87170532	001	VIS TETE HEXAGONALE	SCREW, HEX HEAD	SECHSKANTSCHRAUBE	VITE A TESTA ESAGONALE	[1]
050	87171802	004	VIS TETE HEXAGONALE	SCREW, HEX HEAD	SECHSKANTSCHRAUBE	VITE A TESTA ESAGONALE	[1]
051	87177813	007	VIS TETE SEMI-BOMBEE AUTOTARAU	SCREW, TRUSS HEAD	HALB FLASCHRUNDSCHRAUBE	VITE A TESTA SEMIBOMBATA	[1]
052	70175926	002	FLEXIBLE	HOSE, HYDRAULIC	HYDRAULIKSCHLAUCH	TUBO IN GOMMA	
053	76016590	002	FLEXIBLE	HOSE, HYDRAULIC	HYDRAULIKSCHLAUCH	TUBO IN GOMMA	
054	76097060	001	POCHETTE	KIT, SEAL	TACHE	SACCHE	
055	70170075	001	COLL.JOINTS-VERIN	KIT, SEAL, CYLINDER	SATZ DICHTUNGEN	SERIE GUARNIZIONI	



VT156T VERT MAXX MIXER
VT168T VERT MAXX MIXER

B0001>B9999
B0001>B9999



710R0107 D

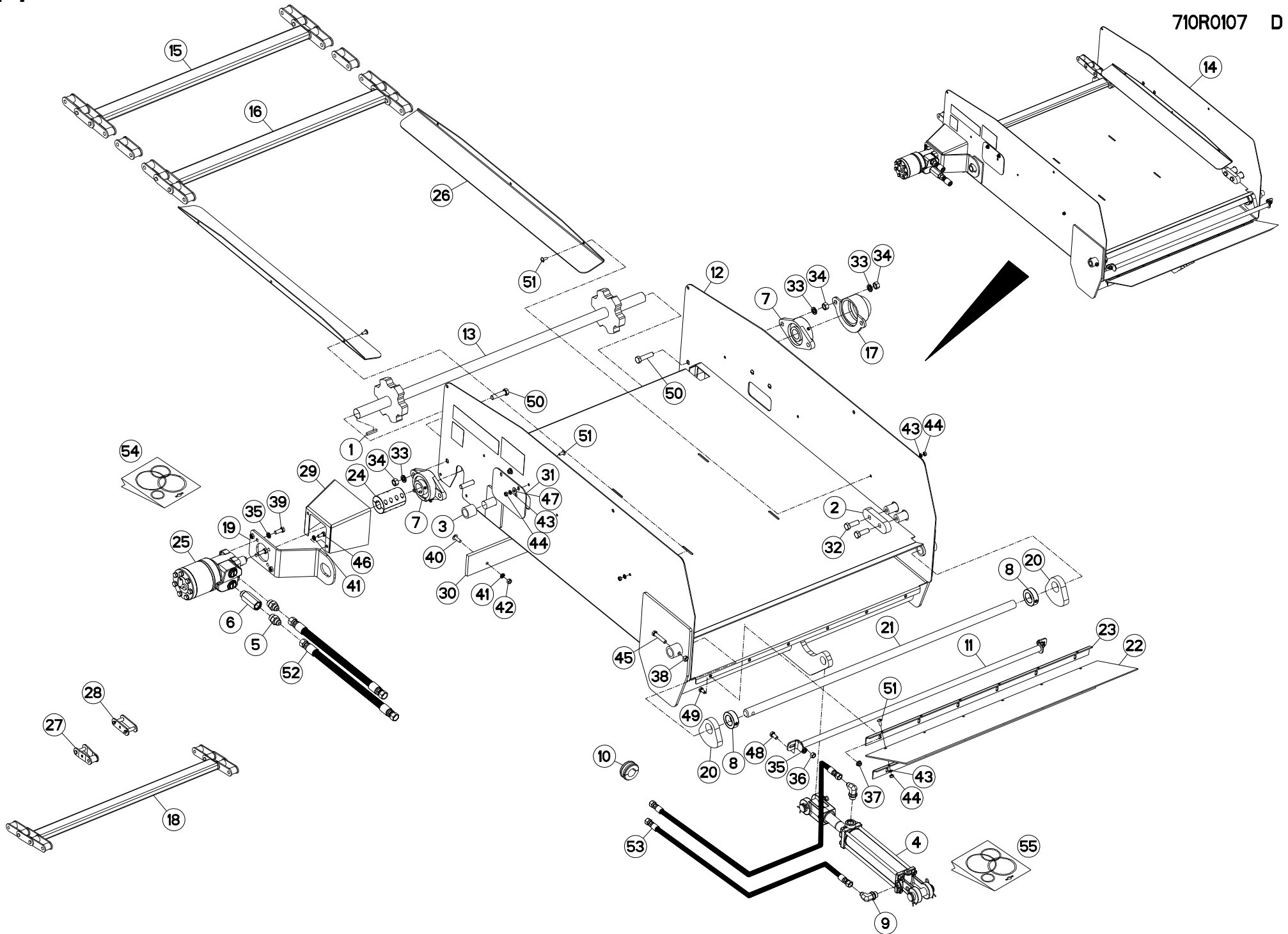
RALLONGES DE TAPIS 4' AVANT

CONVEYOR EXTENSION 4' FRONT

KRATZBODEN VERLÄNGERUNG 4' VOR

PROLUNGA CONVOGLIATORE 4' AN

Rep	Nr	Qt	Designation	Description	Bezeichnung	Referenza	Remarque - Remark - Bemerkung - Osservazioni
001	70137318	001	KEY, SQ, .25 X .25 X 1.50	KEY, SQ, .25 X .25 X 1.50			[1]
002	70143518	002	GLISSIERE	GUIDE, SLIDE	GLEITSCHIENE	SLITTA	[1]
003	70145669	001	HOSE, HYDR, 1.00X 1.25 100R7	HOSE, HYDR, 1.00X 1.25 100R7			[1]
004	70175686	001		CYLINDER, 2.00 DIA X 8.00			
005	70175699	002	ADAPTER, STR, 100M X 08JM	ADAPTER, STR, 100M X 08JM			
006	70175711	001	CLAPET ANTI-RETOUR	VALVE, CHECK	RUECKSCHLAGVENTIL	VALVOLA ANTI-RITORNO	
007	70176137	002	PALIER APPLIQUE	BEARING, FLANGE	FLANSCHLAGER	CUSCINETTO	[1]
008	70176182	002	COLLAR, SHAFT, 1.31 1 PIECE	COLLAR, SHAFT, 1.31 1 PIECE			[1]
009	70176508	002	ADAPTER, 90, 06JM X 08OM	ADAPTER, 90, 06JM X 08OM			
010	70177305	001	CYLINDER, STROKE CONTROL KIT	CYLINDER, STROKE CONTROL KIT			[1]
011	73004650	001	GLISSIERE	GUIDE, SLIDE	GLEITSCHIENE	SLITTA	[1]
012	73005500	001	EXTENSION	EXTENSION	ERWEITERUNG	EXTENSIONE	[1]
013	73005550	001	ARBRE	SHAFT	WELLE	ALBERO	[1]
014	73005820	001	EXTENSION	EXTENSION	ERWEITERUNG	EXTENSIONE	[1]
015	73006090	001	CHAINE DE TABLIER	CHAIN, APRON	SCHÜRZENBAND	CATENA DI SICUREZZA	[1]
016	73006110	001	CHAINE DE TABLIER	CHAIN, APRON	SCHÜRZENBAND	CATENA DI SICUREZZA	[1]
017	73007610	001	CACHE	COVER	SCHUTZ	PROTEZIONE	[1]
018	73007730	001	CHAINE DE TABLIER	CHAIN, APRON	SCHÜRZENBAND	CATENA DI SICUREZZA	repair slat
019	73009660	001	BRAS	ARM	ARM	BRACCIO	[1]
020	76008890	002	GLISSIERE	GUIDE, SLIDE	GLEITSCHIENE	SLITTA	[1]
021	76009030	001	PIVOT	PIVOT	GELENKBOLZEN	PERNO	[1]
022	76015060	001	CACHE	COVER	SCHUTZ	PROTEZIONE	[1]
023	76018610	002	FIXATION	MOUNT	VERBINDUNGSSTUECK	ATTACCO GANCIO	[1]
024	76022370	001	ACCOUPEMENT	COUPLING	KUPPLUNG	ACCOPIAMENTO	[1]
025	76022390	001	MOTEUR HYDRAULIQUE	MOTOR, HYDRAULIC	MOTOR	MOTORE	[1]
026	76025420	002	CACHE	COVER	SCHUTZ	PROTEZIONE	[1]
027	76028710	001	TRINGLE	LINK	STREBE	TRIANGOLO	
028	76028720	001	MAILLON	LINK, CHAIN	KETTENGLIED	MAGLIA	
029	76030660	001	PROTECTION	SHIELD	SCHUTZ	PROTEZIONE	[1]
030	76033850	001	CEINTURE	BELT	GÜRT	CINTURA	[1]
031	76036950	003	RABAT	COVER PLATE	ABDECKBLECH	PROTEZIONE	[1]
032	87170002	004	VIS TETE HEXAGONALE	SCREW, HEX HEAD	SECHSKANTSCHRAUBE	VITE A TESTA ESAGONALE	[1]
033	87170003	003	WASHER, LOCK, .50, ZP	WASHER, LOCK, .50, ZP			[1]
034	87170004	003	NUT, HEX, .50 NC GR5	NUT, HEX, .50 NC GR5			[1]
035	87170006	003	WASHER, LOCK, .38, ZP	WASHER, LOCK, .38, ZP			[1]
036	87170007	002	NUT, HEX, .38 NC GR5	NUT, HEX, .38 NC GR5			[1]
037	87170028	001	NUT, HEX, .31 NC FLANGE LOCK	NUT, HEX, .31 NC FLANGE LOCK			[1]
038	87170047	001		NUT, HEX, .38 NC GR5 LOCK			[1]
039	87170054	004	VIS TETE HEXAGONALE	SCREW, HEX HEAD	SECHSKANTSCHRAUBE	VITE A TESTA ESAGONALE	[1]
040	87170117	004	VIS TETE SEMI-BOMBEE AUTOTARAU	SCREW, TRUSS HEAD	HALB FLASCHRUNDSCHRAUBE	VITE A TESTA SEMIBOMBATA	[1]
041	87170118	005	WASHER, LOCK, .31, ZP	WASHER, LOCK, .31, ZP			[1]
042	87170119	004	ECROU HEXAGONAL	NUT, HEX	SECHSKANTMUTTER	DADO ESAGONALE	[1]
043	87170124	007	WASHER, LOCK, .25	WASHER, LOCK, .25			[1]
044	87170125	007	NUT, HEX, .25 NC GR5	NUT, HEX, .25 NC GR5			[1]
045	87170245	001	VIS TETE HEXAGONALE	SCREW, HEX HEAD	SECHSKANTSCHRAUBE	VITE A TESTA ESAGONALE	[1]
046	87170262	001	VIS TETE HEXAGONALE	SCREW, HEX HEAD	SECHSKANTSCHRAUBE	VITE A TESTA ESAGONALE	[1]
047	87170301	004		WASHER, FLAT, .25 USS			[1]
048	87170439	002	VIS TETE HEXAGONALE	SCREW, HEX HEAD	SECHSKANTSCHRAUBE	VITE A TESTA ESAGONALE	[1]



VT156T VERT MAXX MIXER
VT168T VERT MAXX MIXER

B0001>B9999
B0001>B9999



710R0107 D

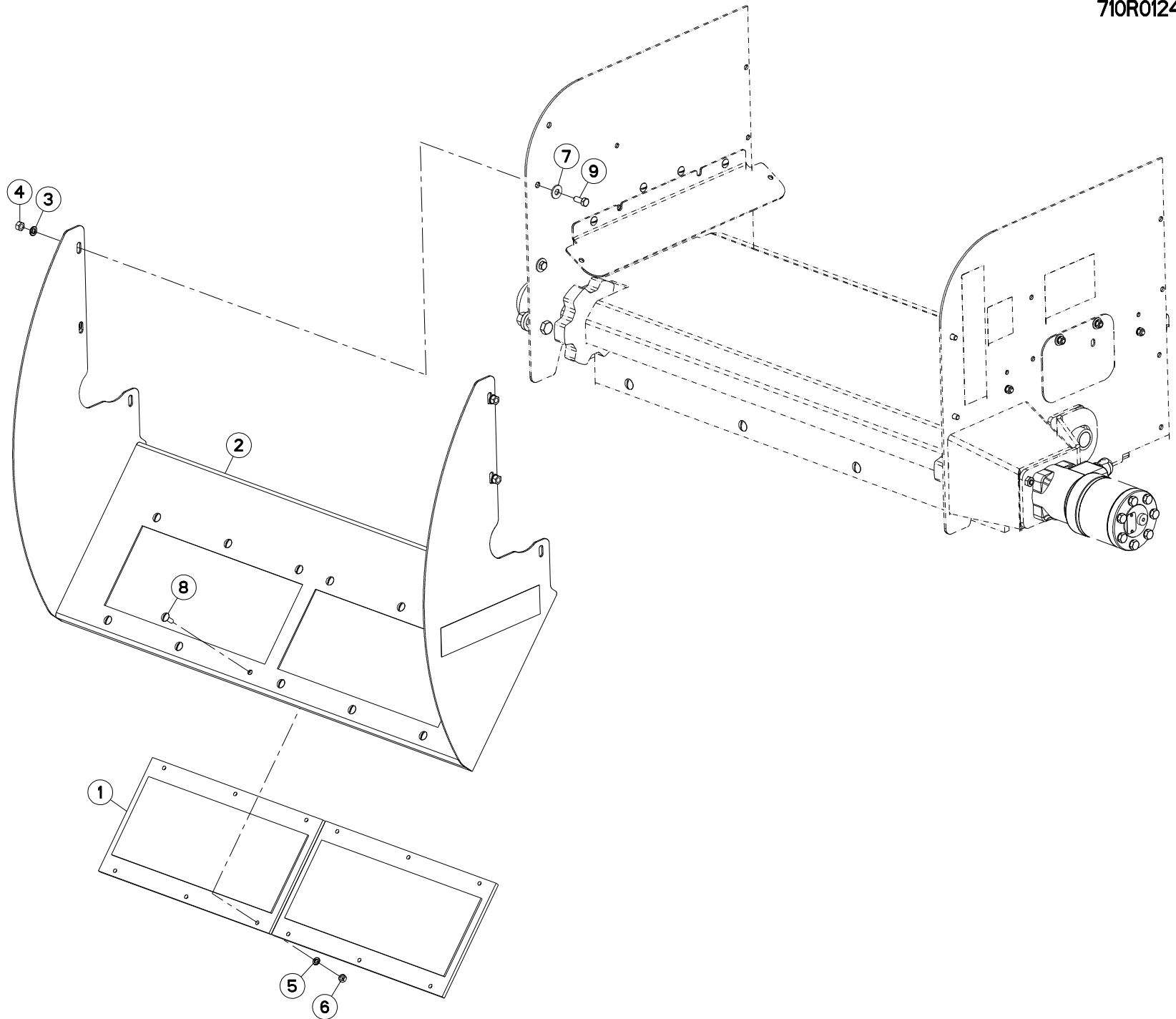
RALLONGES DE TAPIS 4' AVANT

CONVEYOR EXTENSION 4' FRONT

KRATZBODEN VERLÄNGERUNG 4' VOR

PROLUNGA CONVOGLIATORE 4' AN

Rep	Nr	Qt	Designation	Description	Bezeichnung	Referenza	Remarque - Remark - Bemerkung - Osservazioni
049	87170532	001	VIS TETE HEXAGONALE	SCREW, HEX HEAD	SECHSKANTSCHRAUBE	VITE A TESTA ESAGONALE	[1]
050	87171802	004	VIS TETE HEXAGONALE	SCREW, HEX HEAD	SECHSKANTSCHRAUBE	VITE A TESTA ESAGONALE	[1]
051	87177813	007	VIS TETE SEMI-BOMBEE AUTOTARAU	SCREW, TRUSS HEAD	HALB FLASCHRUNDSCHRAUBE	VITE A TESTA SEMIBOMBATA	[1]
052	76028310	002	FLEXIBLE	HOSE, HYDRAULIC	HYDRAULIKSCHLAUCH	TUBO IN GOMMA	
053	76091950	002	FLEXIBLE	HOSE, HYDRAULIC	HYDRAULIKSCHLAUCH	TUBO IN GOMMA	
054	76097060	001	POCHETTE	KIT, SEAL	TACHE	SACCHE	
055	70170075	001	COLL.JOINTS-VERIN	KIT, SEAL, CYLINDER	SATZ DICHTUNGEN	SERIE GUARNIZIONI	





VT156T VERT MAXX MIXER
VT168T VERT MAXX MIXER

B0001>B9999
B0001>B9999

710R0124 B

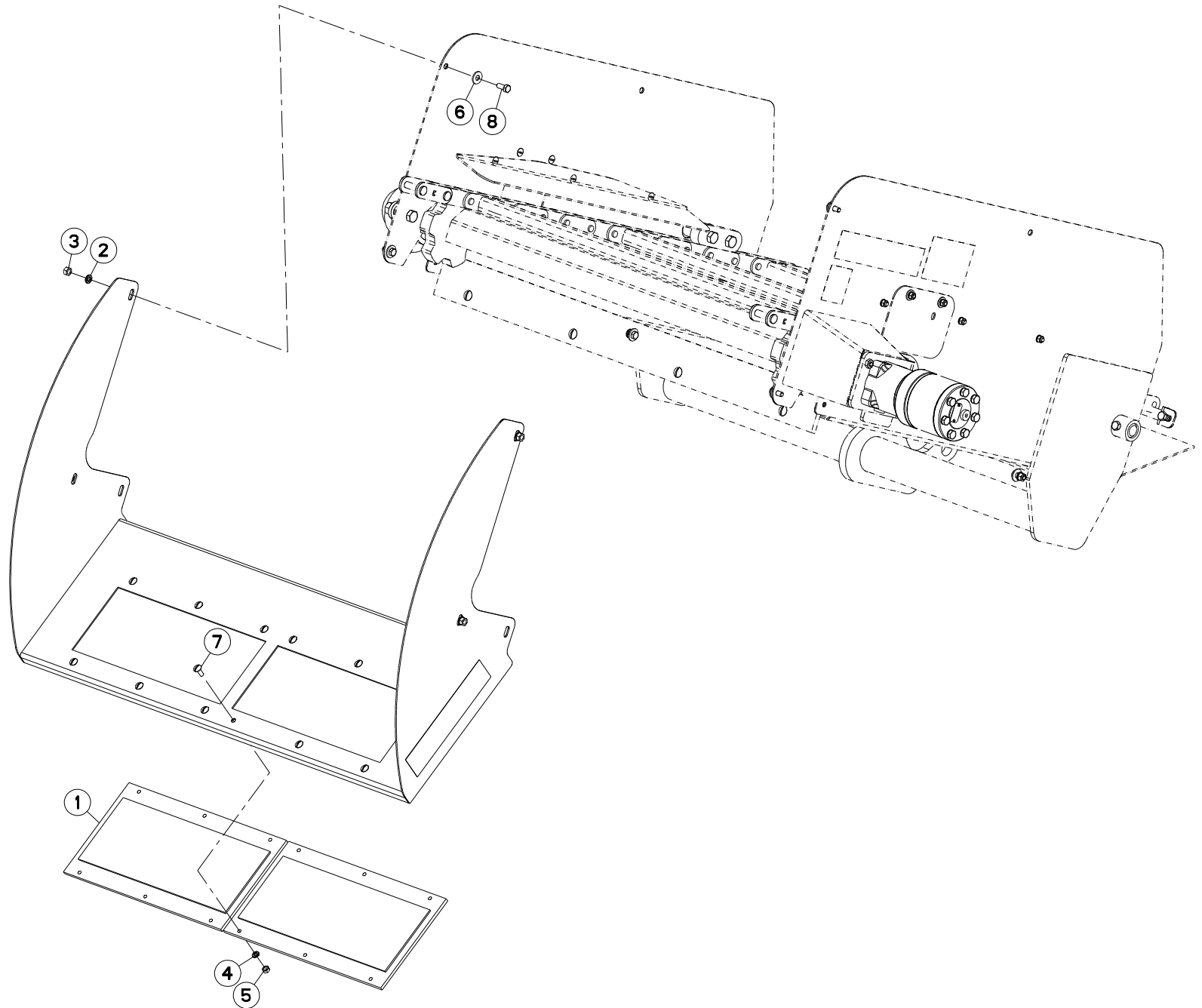
GOULOTTE D'ÉJECTION (AVANT)

TIP-OFF (FRONT)

AUSWURFRUTSCHE (VORN)

INCLINAZIONE (ANTERIORE)

Rep	Nr	Qt	Designation	Description	Bezeichnung	Referenza	Remarque - Remark - Bemerkung - Osservazioni
001	70171937	002	MAGNET, PLATE,	MAGNET, PLATE,			
002	73008630	001	TOBOGGAN	SLIDE	RUTSCHE	CADUTA	
003	87170118	006	WASHER, LOCK, .31, ZP	WASHER, LOCK, .31, ZP			
004	87170119	006	ECROU HEXAGONAL	NUT, HEX	SECHSKANTMUTTER	DADO ESAGONALE	
005	87170124	012	WASHER, LOCK, .25	WASHER, LOCK, .25			
006	87170125	012	NUT, HEX, .25 NC GR5	NUT 1/4			
007	87170127	006		WASHER, FLAT, .31 USS			
008	87170193	012	VIS TETE SEMI-BOMBEE AUTOTARAU	SCREW, TRUSS HEAD	HALB FLASCHRUNDSCHRAUBE	VITE A TESTA SEMIBOMBATA	
009	87170262	006	VIS TETE HEXAGONALE	SCREW, HEX HEAD	SECHSKANTSCHRAUBE	VITE A TESTA ESAGONALE	





VT156T VERT MAXX MIXER
VT168T VERT MAXX MIXER

B0001>B9999
B0001>B9999

710R0125 B

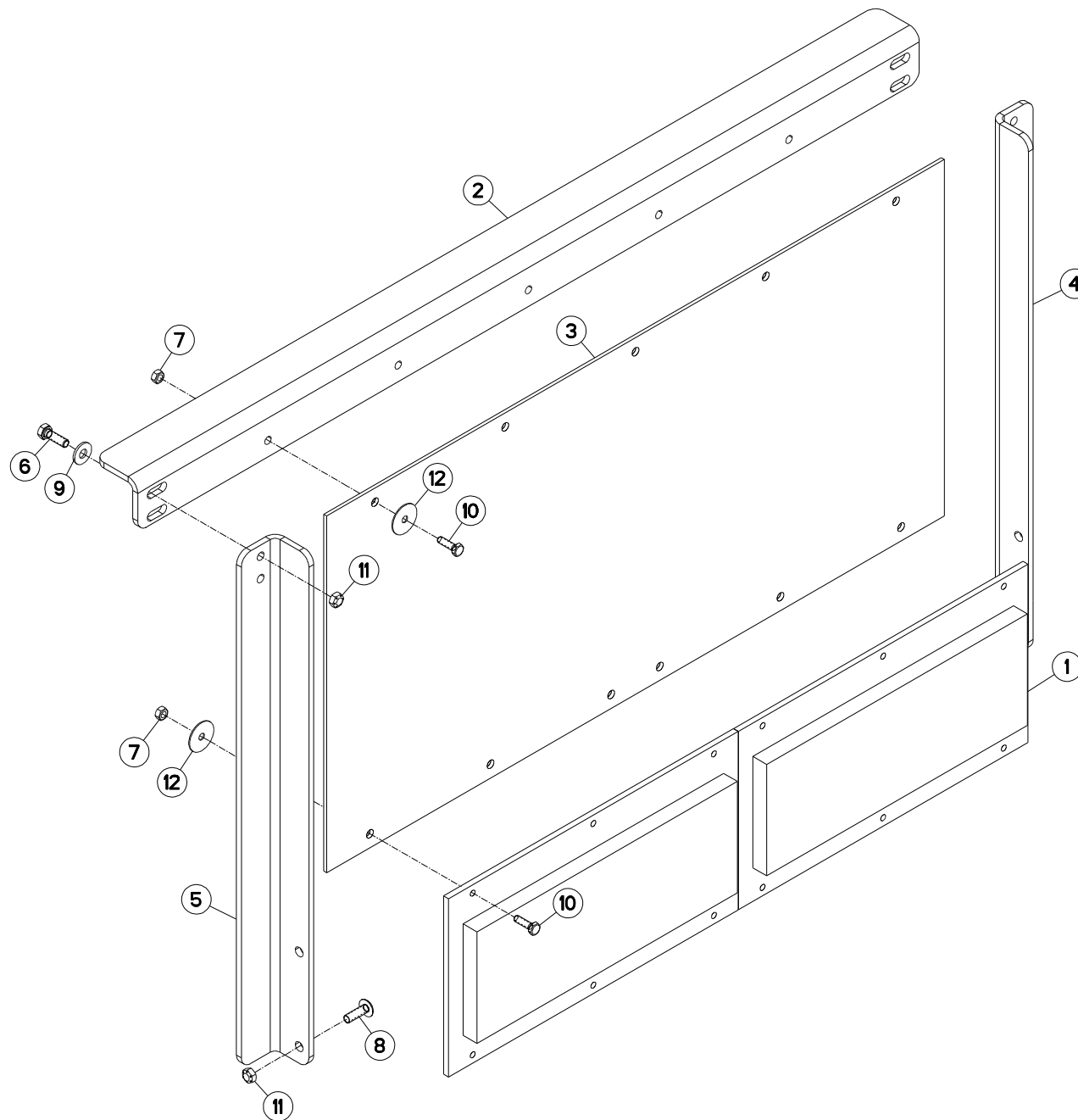
GOULOTTE D'ÉJECTION TILTING (A

TIP-OFF TILTING (FRONT)

AUSWURFRUTSCHE TILTING (VORN)

INCLINAZIONE TILTING (ANTERIOR

Rep	Nr	Qt	Designation	Description	Bezeichnung	Referenza	Remarque - Remark - Bemerkung - Osservazioni
001	70171937	002	MAGNET, PLATE,	MAGNET, PLATE,			
002	87170118	006	WASHER, LOCK, .31, ZP	WASHER, LOCK, .31, ZP			
003	87170119	006	ECROU HEXAGONAL	NUT, HEX	SECHSKANTMUTTER	DADO ESAGONALE	
004	87170124	012	WASHER, LOCK, .25	WASHER, LOCK, .25			
005	87170125	012	NUT, HEX, .25 NC GR5	NUT 1/4			
006	87170127	006		WASHER, FLAT, .31 USS			
007	87170193	012	VIS TETE SEMI-BOMBEE AUTOTARAU	SCREW, TRUSS HEAD	HALB FLASCHRUNDSCHRAUBE	VITE A TESTA SEMIBOMBATA	
008	87170262	006	VIS TETE HEXAGONALE	SCREW, HEX HEAD	SECHSKANTSCHRAUBE	VITE A TESTA ESAGONALE	



VT156T VERT MAXX MIXER
VT168T VERT MAXX MIXER

B0001>B9999
B0001>B9999



710R0113 A

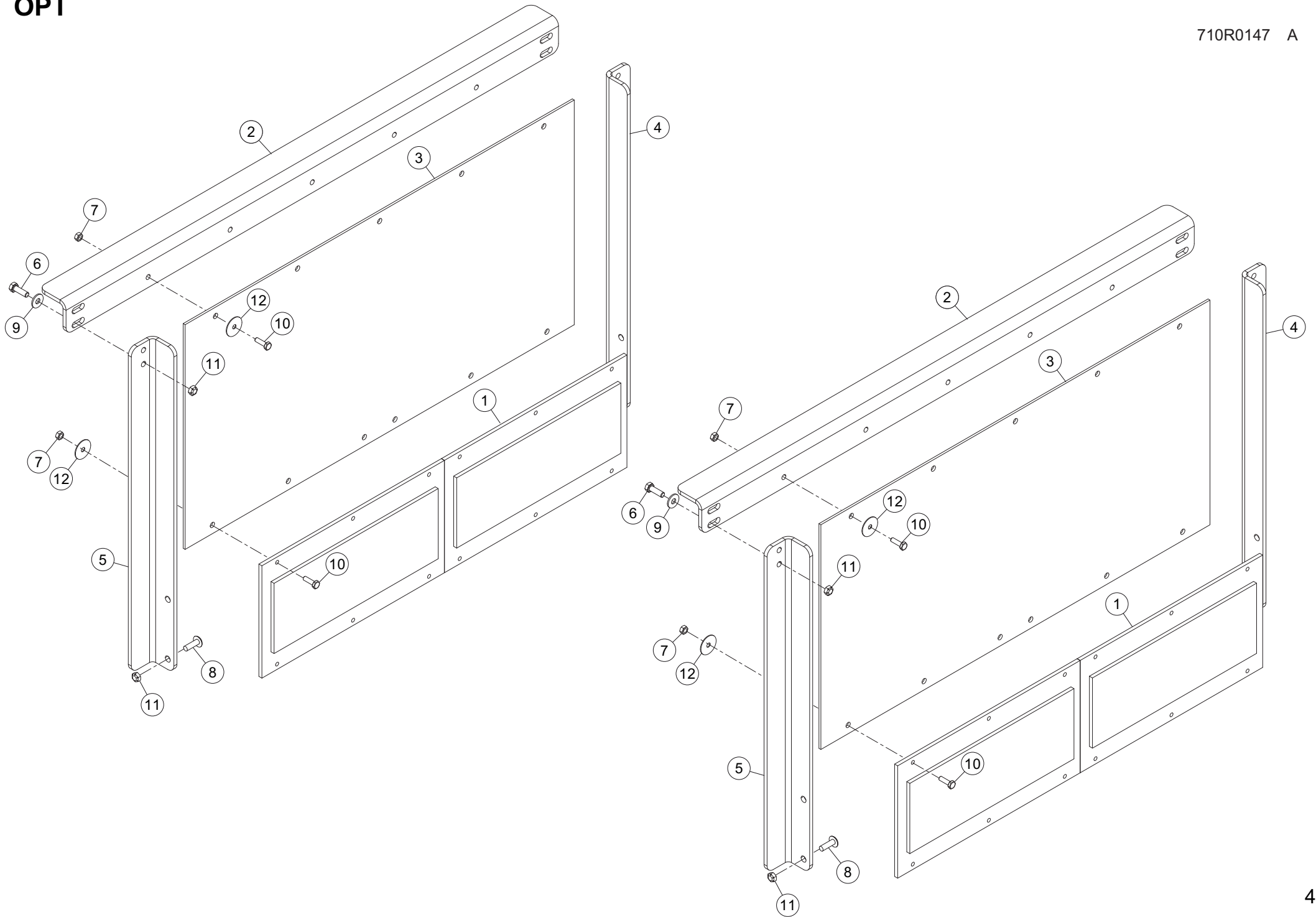
AIMANT HANGING

MAGNET HANGING

MAGNET HANGING

AIMANT HANGING

Rep	Nr	Qt	Designation	Description	Bezeichnung	Referenza	Remarque - Remark - Bemerkung - Osservazioni
001	70171937	002	MAGNET, PLATE,	MAGNET, PLATE,			
002	76014910	001	PLATINE	PLATE, MOUNTING	TRAGPLATTE	PIASTRA-SUPPORTO	
003	76015460	001	CEINTURE	BELT	GÜRT	CINTURA	
004	76017610	001	PLATINE	PLATE, MOUNTING	TRAGPLATTE	PIASTRA-SUPPORTO	
005	76017620	001	PLATINE	PLATE, MOUNTING	TRAGPLATTE	PIASTRA-SUPPORTO	
006	87170027	001	VIS TETE HEXAGONALE	SCREW, HEX HEAD	SECHSKANTSCHRAUBE	VITE A TESTA ESAGONALE	
007	87170069	002	NUT, HEX, .25 NC GR5 LOCK	NUT, HEX, .25 NC GR5 LOCK			
008	87170117	001	VIS TETE SEMI-BOMBEE AUTOTARAU	SCREW, TRUSS HEAD	HALB FLASCHRUNDSCHRAUBE	VITE A TESTA SEMIBOMBATA	
009	87170127	001		WASHER, FLAT, .31 USS			
010	87171094	002	VIS TETE HEXAGONALE	SCREW, HEX HEAD	SECHSKANTSCHRAUBE	VITE A TESTA ESAGONALE	
011	87172981	004	NUT, HEX, .31 NC GRC LOCK	NUT, HEX, .31 NC GRC LOCK			
012	87173672	002		WASHER, FLAT, .25 FENDER			



VT156T VERT MAXX MIXER
VT168T VERT MAXX MIXER

B0001>B9999
B0001>B9999



710R0147 A

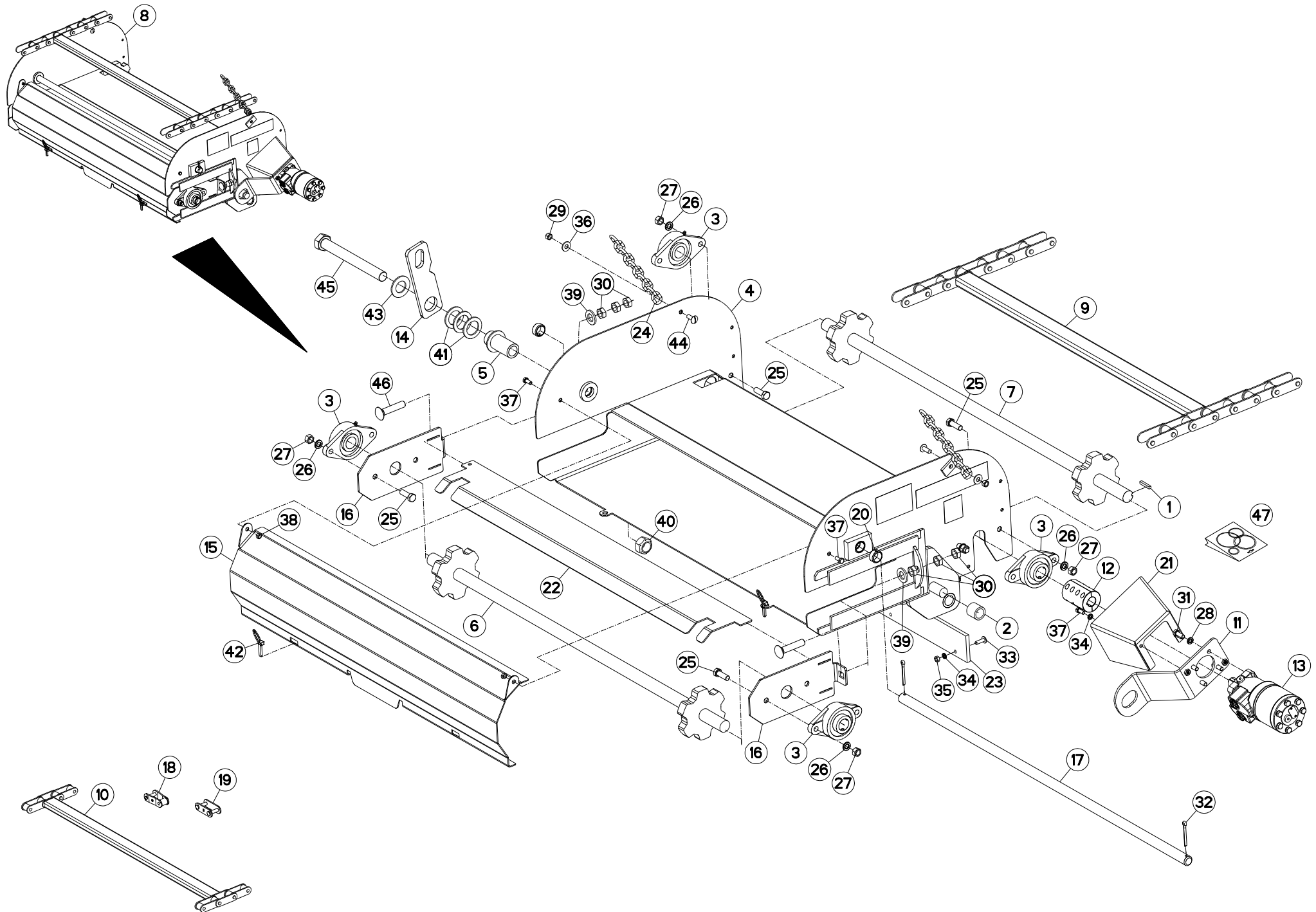
AIMANT HANGING - DOUBLE

MAGNET HANGING - DOUBLE

MAGNET HANGING - DOPPEL

AIMANT HANGING - DOPPIO

Rep	Nr	Qt	Designation	Description	Bezeichnung	Referenza	Remarque - Remark - Bemerkung - Osservazioni
001	70171937	004	MAGNET, PLATE,	MAGNET, PLATE,			
002	76014910	002	PLATINE	PLATE, MOUNTING	TRAGPLATTE	PIASTRA-SUPPORTO	
003	76015460	002	CEINTURE	BELT	GÜRT	CINTURA	
004	70146895	002	PLATINE	PLATE, MOUNTING	TRAGPLATTE	PIASTRA-SUPPORTO	
005	70146894	002	PLATINE	PLATE, MOUNTING	TRAGPLATTE	PIASTRA-SUPPORTO	
006	87170027	008	VIS TETE HEXAGONALE	SCREW, HEX HEAD	SECHSKANTSCHRAUBE	VITE A TESTA ESAGONALE	
007	87170069	022	NUT, HEX, .25 NC GR5 LOCK	NUT, HEX, .25 NC GR5 LOCK			
008	87170117	008	VIS TETE SEMI-BOMBEE AUTOTARAU	SCREW, TRUSS HEAD	HALB FLASCHRUNDSCHRAUBE	VITE A TESTA SEMIBOMBATA	
009	87170127	008		WASHER, FLAT, .31 USS			
010	87171094	022	VIS TETE HEXAGONALE	SCREW, HEX HEAD	SECHSKANTSCHRAUBE	VITE A TESTA ESAGONALE	
011	87172981	006	NUT, HEX, .31 NC GRC LOCK	NUT, HEX, .31 NC GRC LOCK			
012	87173672	022		WASHER, FLAT, .25 FENDER			



VT156T VERT MAXX MIXER
VT168T VERT MAXX MIXER

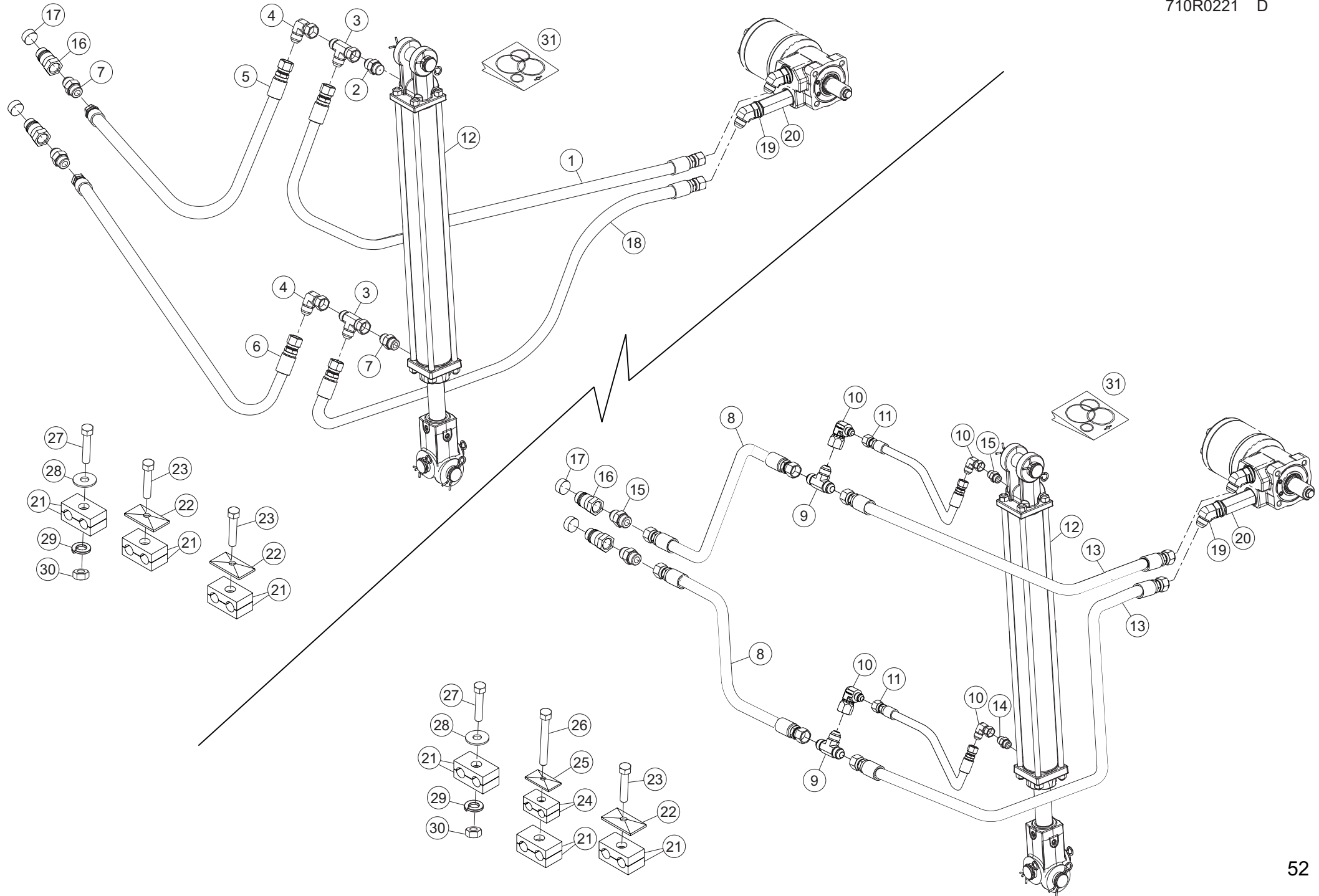
B0001>B9999
B0001>B9999



710R0120 D

RÉGLAGE TENSION TAPIS DE DECH. CHAIN & SLAT, CONVEYOR 18" KETTENFÖRDERER NACHSPANNEN 18" TENSIONE DEL NASTRO DI SCARIC

Rep	Nr	Qt	Designation	Description	Bezeichnung	Referenza	Remarque - Remark - Bemerkung - Osservazioni
001	70137318	001	KEY, SQ, .25 X .25 X 1.50	KEY, SQ, .25 X .25 X 1.50			[1]
002	70145669	001	HOSE, HYDR, 1.00X 1.25 100R7	HOSE, HYDR, 1.00X 1.25 100R7			[1]
003	70176137	004	PALIER APPLIQUE	BEARING, FLANGE	FLANSCHLAGER	CUSCINETTO	[1]
004	73005690	001	CONVOYEUR	CONVEYOR	FOEDERER	CONVOGLIATORE	[1]
005	73005740	001	PIVOT	PIVOT	GELENKBOLZEN	PERNO	[1]
006	73005870	001	ARBRE	SHAFT	WELLE	ALBERO	[1]
007	73005880	001	ARBRE	SHAFT	WELLE	ALBERO	[1]
008	73005900	001	CONVOYEUR	CONVEYOR	FOEDERER	CONVOGLIATORE	+ [1]
009	73006590	001	CHAINE DE TABLIER	CHAIN, APRON	SCHÜRZENBAND	CATENA DI SICUREZZA	[1]
010	73007860	001	CHAINE DE TABLIER	CHAIN, APRON	SCHÜRZENBAND	CATENA DI SICUREZZA	repair slat
011	73009660	001	BRAS	ARM	ARM	BRACCIO	[1]
012	76022370	001	ACCOUPLMENT	COUPLING	KUPPLUNG	ACCOPIAMENTO	[1]
013	76022390	001	MOTEUR HYDRAULIQUE	MOTOR, HYDRAULIC	MOTOR	MOTORE	[1]
014	76022920	001	TRINGLE	LINK	STREBE	TRIANGOLO	[1]
015	76023020	001	CACHE	COVER	SCHUTZ	PROTEZIONE	[1]
016	76023070	002	PATTE	BRACKET	BEFESTIGUNGSEISEN	FAZZOLETTO	[1]
017	76023080	001	ARBRE	SHAFT	WELLE	ALBERO	[1]
018	76028710	002	TRINGLE	LINK	STREBE	TRIANGOLO	
019	76028720	001	MAILLON	LINK, CHAIN	KETTENGLIED	MAGLIA	
020	76028930	001	BAGUE	BUSHING	HUELSE	BOCCOLA	[1]
021	76030660	001	PROTECTION	SHIELD	SCHUTZ	PROTEZIONE	[1]
022	76030760	001	CACHE	COVER	SCHUTZ	PROTEZIONE	[1]
023	76033880	001	CEINTURE	BELT	GÜRT	CINTURA	[1]
024	76034210	002	CHAINE A ANNEAUX	CHAIN, COIL	KETTENRING	CATENA A ANELLI	[1]
025	87170002	006	VIS TETE HEXAGONALE	SCREW, HEX HEAD	SECHSKANTSCHRAUBE	VITE A TESTA ESAGONALE	[1]
026	87170003	006	WASHER, LOCK, .50, ZP	WASHER, LOCK, .50, ZP			[1]
027	87170004	006	NUT, HEX, .50 NC GR5	NUT, HEX, .50 NC GR5			[1]
028	87170006	004	WASHER, LOCK, .38, ZP	WASHER, LOCK, .38, ZP			[1]
029	87170007	002	NUT, HEX, .38 NC GR5	NUT, HEX, .38 NC GR5			[1]
030	87170037	006		NUT, HEX, .63 NCGR5 JAM			[1]
031	87170054	004	VIS TETE HEXAGONALE	SCREW, HEX HEAD	SECHSKANTSCHRAUBE	VITE A TESTA ESAGONALE	[1]
032	87170056	002	PIN, COTTER, .25 X 2.00	PIN, COTTER, .25 X 2.00			[1]
033	87170117	005	VIS TETE SEMI-BOMBEE AUTOTARAU	SCREW, TRUSS HEAD	HALB FLASCHRUNDSCHRAUBE	VITE A TESTA SEMIBOMBATA	[1]
034	87170118	007	WASHER, LOCK, .31, ZP	WASHER, LOCK, .31, ZP			[1]
035	87170119	005	ECROU HEXAGONAL	NUT, HEX	SECHSKANTMUTTER	DADO ESAGONALE	[1]
036	87170244	002		WASHER, FLAT, .38 USS			[1]
037	87170262	004	VIS TETE HEXAGONALE	SCREW, HEX HEAD	SECHSKANTSCHRAUBE	VITE A TESTA ESAGONALE	[1]
038	87172981	002	NUT, HEX, .31 NC GRC LOCK	NUT, HEX, .31 NC GRC LOCK			[1]
039	87174081	002		WASHER, FLAT, .75 SAE			[1]
040	87174928	001		NUT, HEX, 1.00 NC LOCK GR5			[1]
041	87175321	003	WASHER, SPECIAL 1.50X2.25X.134	WASHER, SPECIAL 1.50X2.25X.134			[1]
042	87175664	002	PIN, LYNCH, .31 DIA	PIN, LYNCH, .31 DIA			[1]
043	87176071	001	WASHER, FLAT, 1.13 HEAVY SAE	WASHER, FLAT, 1.13 HEAVY SAE			[1]
044	87176700	002	VIS TETE SEMI-BOMBEE AUTOTARAU	SCREW, TRUSS HEAD	HALB FLASCHRUNDSCHRAUBE	VITE A TESTA SEMIBOMBATA	[1]
045	87177151	001	VIS TETE HEXAGONALE	SCREW, HEX HEAD	SECHSKANTSCHRAUBE	VITE A TESTA ESAGONALE	[1]
046	87177722	002	VIS TETE BOMBEE COLLET CARRE	BOLT, CARRIAGE	FLACHRUNDSCHR.4KT ANSATZ	BULLONE	[1]
047	76097060	001	POCHETTE	KIT, SEAL	TACHE	SACCHE	



VT156T VERT MAXX MIXER
VT168T VERT MAXX MIXER

B0001>B9999
B0001>B9999

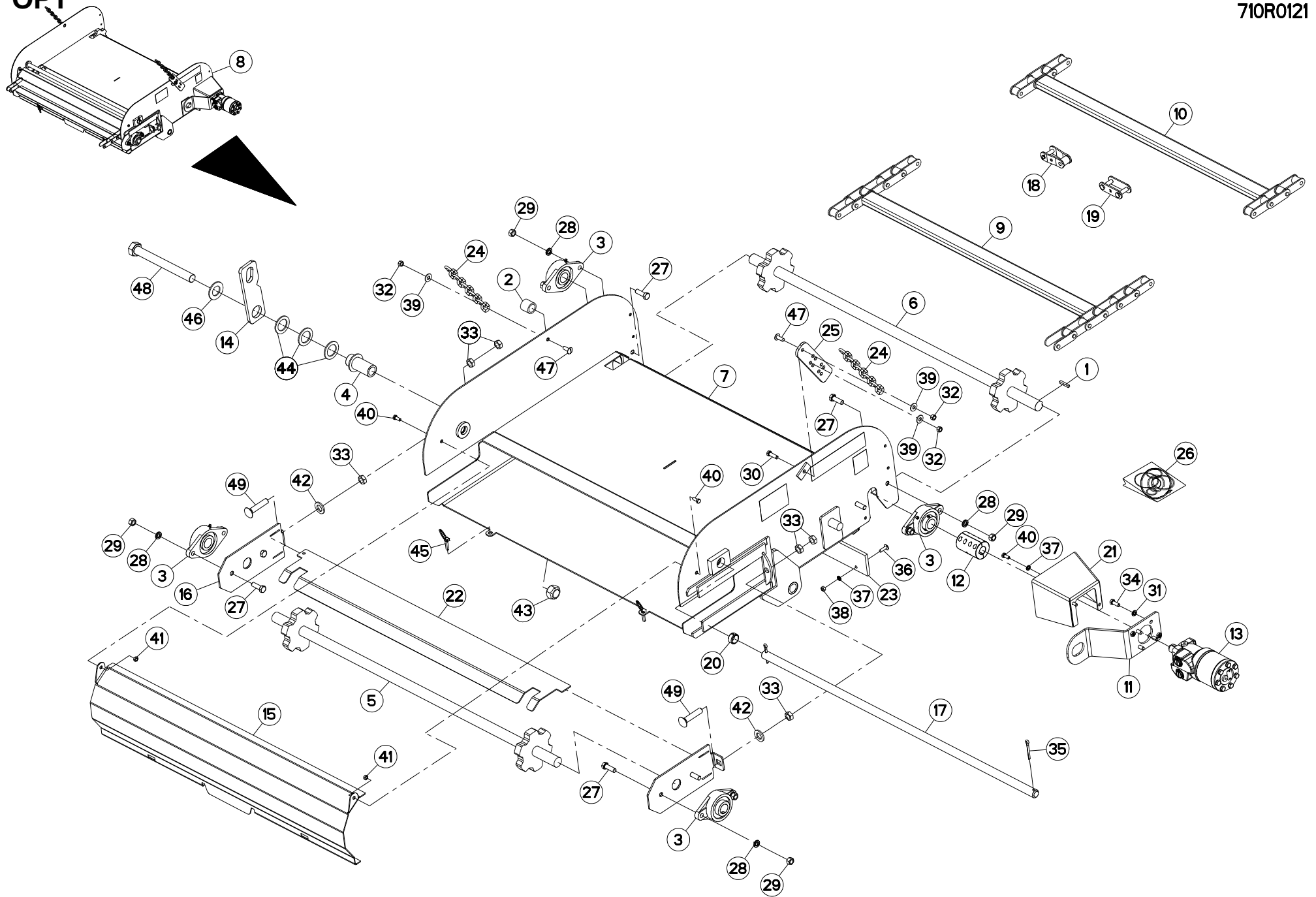


710R0221 D

RÉGLAGE TENSION TAPIS DE DECH. CHAIN & SLAT, CONVEYOR 18"HYD KETTENFÖRDERER NACHSPANNEN 18" TENSIONE DEL NASTRO DI SCARIC

Rep	Nr	Qt	Designation	Description	Bezeichnung	Referenza	Remarque - Remark - Bemerkung - Osservazioni
001	76028440	002	FLEXIBLE	HOSE, HYDRAULIC	HYDRAULIKSCHLAUCH	TUBO IN GOMMA	
002	70143415	003	ADAPTATEUR	FITTING, HYDRAULIC, ADAPTER	ANBAUELEMENT	ADATTATORE	
003	70175709	001	ADAPTER, TEE, 08JFS X 08JM X	ADAPTER, TEE, 08JFS X 08JM X			
004	70175702	002	ADAPTER, 90, 08JFS X 08JM	ADAPTER, 90, 08JFS X 08JM			
005	76028380	001	FLEXIBLE	HOSE, HYDRAULIC	HYDRAULIKSCHLAUCH	TUBO IN GOMMA	
006	76016580	001	FLEXIBLE	HOSE, HYDRAULIC	HYDRAULIKSCHLAUCH	TUBO IN GOMMA	
007	70175700	001	ADAPTER, STR, 08OM X 08JM	ADAPTER, STR, 08OM X 08JM			
008	70176625	002	FLEXIBLE	HOSE, HYDRAULIC	HYDRAULIKSCHLAUCH	TUBO IN GOMMA	
009	76035880	002	TE	FITTING, HYDRAULIC, TEE	T-STUCK	RACCORDO A T	
010	76036040	004	COUDE	FITTING, HYDRAULIC, ELBOW	BOGEN	CURVA	
011	70177971	002	FLEXIBLE	HOSE, HYDRAULIC	HYDRAULIKSCHLAUCH	TUBO IN GOMMA	
012	70175685	001		CYLINDER, 2.00 DIA X 18.00			
013	76036050	002	FLEXIBLE	HOSE, HYDRAULIC	HYDRAULIKSCHLAUCH	TUBO IN GOMMA	
014	70143415	001	ADAPTATEUR	FITTING, HYDRAULIC, ADAPTER	ANBAUELEMENT	ADATTATORE	
015	70175700	003	ADAPTER, STR, 08OM X 08JM	ADAPTER, STR, 08OM X 08JM			
016	70175687	002	ADAPTER, QUICK COUPLER, 08OF	ADAPTER, QUICK COUPLER, 08OF			
017	70176064	002	CAP, PLASTIC, .81 ID	CAP, PLASTIC, .81 ID			
018	70176348	001	HOSE, ASSY, .50X108.00 100R1	HOSE, ASSY, .50X108.00 100R1			
019	70178118	002	ADAPTATION	ADAPTER	ANPASSUNG	ADATTATORE	
020	70175711	001	CLAPET ANTI-RETOUR	VALVE, CHECK	RUECKSCHLAGVENTIL	VALVOLA ANTI-RITORNO	
021	76036080	006	COLLIER	CLAMP, HOSE	SCHLAUCHSCHELLE	COLLARE	
022	76036100	002	COLLIER	CLAMP, HOSE	SCHLAUCHSCHELLE	COLLARE	
023	87170263	002	VIS TETE HEXAGONALE	SCREW, HEX HEAD	SECHSKANTSCHRAUBE	VITE A TESTA ESAGONALE	
024	70177712	002	COLLIER	CLAMP, HOSE	SCHLAUCHSCHELLE	COLLARE	
025	70177711	001	COLLIER	CLAMP, HOSE	SCHLAUCHSCHELLE	COLLARE	
026	87178311	001	VIS TETE HEXAGONALE	SCREW, HEX HEAD	SECHSKANTSCHRAUBE	VITE A TESTA ESAGONALE	
027	87170127	001		WASHER, FLAT, .31 USS			
028	87173748	001	VIS TETE HEXAGONALE	SCREW, HEX HEAD	SECHSKANTSCHRAUBE	VITE A TESTA ESAGONALE	
029	87170118	001	WASHER, LOCK, .31, ZP	WASHER, LOCK, .31, ZP			
030	87170119	001	ECROU HEXAGONAL	NUT, HEX	SECHSKANTMUTTER	DADO ESAGONALE	
031	70170075	001	COLL JOINTS-VERIN	KIT, SEAL, CYLINDER	SATZ DICHTUNGEN	SERIE GUARNIZIONI	

OPT



VT156T VERT MAXX MIXER
VT168T VERT MAXX MIXER

B0001>B9999
B0001>B9999

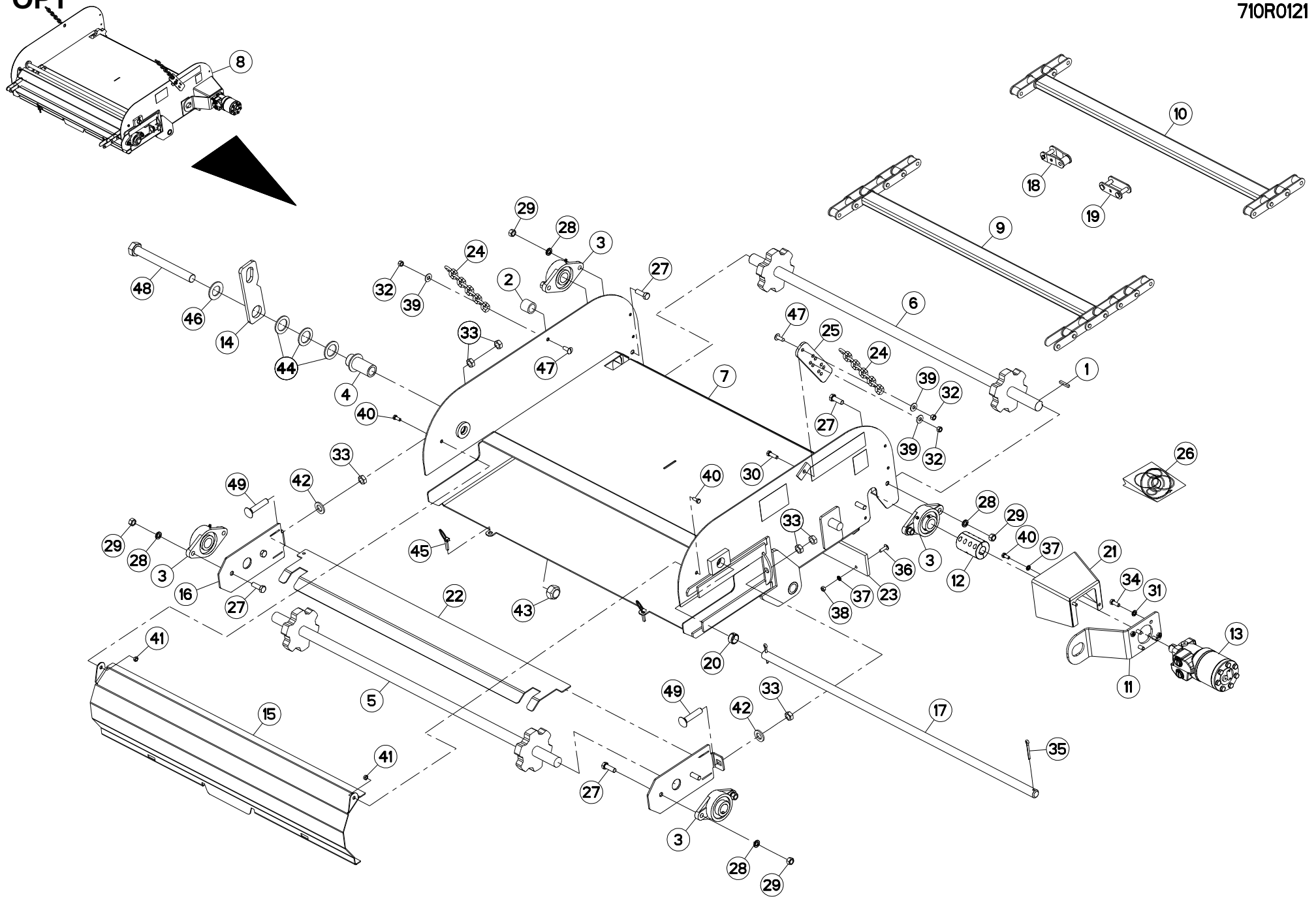


710R0121 E

RÉGLAGE TENSION TAPIS DE DECH. CHAIN & SLAT, CONVEYOR 24" KETTENFÖRDERER NACHSPANNEN 24" TENSIONE DEL NASTRO DI SCARIC

Rep	Nr	Qt	Designation	Description	Bezeichnung	Referenza	Remarque - Remark - Bemerkung - Osservazioni
001	70137318	001	KEY, SQ, .25 X .25 X 1.50	KEY, SQ, .25 X .25 X 1.50			[1]
002	70145669	001	HOSE, HYDR, 1.00X 1.25 100R7	HOSE, HYDR, 1.00X 1.25 100R7			[1]
003	70176137	004	PALIER APPLIQUE	BEARING, FLANGE	FLANSCHLAGER	CUSCINETTO	[1]
004	73005740	001	PIVOT	PIVOT	GELENKBOLZEN	PERNO	[1]
005	73005870	001	ARBRE	SHAFT	WELLE	ALBERO	[1]
006	73005880	001	ARBRE	SHAFT	WELLE	ALBERO	[1]
007	73006180	001	CONVOYEUR	CONVEYOR	FOEDERER	CONVOGLIATORE	[1]
008	73006240	001	CONVOYEUR	CONVEYOR	FOEDERER	CONVOGLIATORE	+ [1]
009	73006570	001	CHAINE DE TABLIER	CHAIN, APRON	SCHÜRZENBAND	CATENA DI SICUREZZA	[1]
010	73007860	001	CHAINE DE TABLIER	CHAIN, APRON	SCHÜRZENBAND	CATENA DI SICUREZZA	REPAIR SLAT
011	73009660	001	BRAS	ARM	ARM	BRACCIO	[1]
012	76022370	001	ACCOUPEMENT	COUPLING	KUPPLUNG	ACCOPIAMENTO	[1]
013	76022390	001	MOTEUR HYDRAULIQUE	MOTOR, HYDRAULIC	MOTOR	MOTORE	[1]
014	76022920	001	TRINGLE	LINK	STREBE	TRIANGOLO	[1]
015	76023020	001	CACHE	COVER	SCHUTZ	PROTEZIONE	[1]
016	76023070	002	PATTE	BRACKET	BEFESTIGUNGSEISEN	FAZZOLETTO	[1]
017	76023080	001	ARBRE	SHAFT	WELLE	ALBERO	[1]
018	76028710	001	TRINGLE	LINK	STREBE	TRIANGOLO	
019	76028720	001	MAILLON	LINK, CHAIN	KETTENGLIED	MAGLIA	
020	76028930	002	BAGUE	BUSHING	HUELSE	BOCCOLA	[1]
021	76030660	001	PROTECTION	SHIELD	SCHUTZ	PROTEZIONE	[1]
022	76030760	001	CACHE	COVER	SCHUTZ	PROTEZIONE	[1]
023	76033880	001	CEINTURE	BELT	GÜRT	CINTURA	[1]
024	76034210	002	CHAINE A ANNEAUX	CHAIN, COIL	KETTENRING	CATENA A ANELLI	[1]
025	76050650	001	PLAQUE	PLATE	PLATTE	PIASTRA	[1]
026	76097060	001	POCHETTE	KIT, SEAL	TACHE	SACCHE	
027	87170002	008	VIS TETE HEXAGONALE	SCREW, HEX HEAD	SECHSKANTSCHRAUBE	VITE A TESTA ESAGONALE	[1]
028	87170003	008	WASHER, LOCK, .50, ZP	WASHER, LOCK, .50, ZP			[1]
029	87170004	008	NUT, HEX, .50 NC GR5	NUT, HEX, .50 NC GR5			[1]
030	87170005	001	VIS TETE HEXAGONALE	SCREW, HEX HEAD	SECHSKANTSCHRAUBE	VITE A TESTA ESAGONALE	[1]
031	87170006	004	WASHER, LOCK, .38, ZP	WASHER, LOCK, .38, ZP			[1]
032	87170007	003	NUT, HEX, .38 NC GR5	NUT, HEX, .38 NC GR5			[1]
033	87170037	006		NUT, HEX, .63 NCGR5 JAM			[1]
034	87170054	004	VIS TETE HEXAGONALE	SCREW, HEX HEAD	SECHSKANTSCHRAUBE	VITE A TESTA ESAGONALE	[1]
035	87170056	002	PIN, COTTER, .25 X 2.00	PIN, COTTER, .25 X 2.00			[1]
036	87170117	005	VIS TETE SEMI-BOMBEE AUTOTARAU	SCREW, TRUSS HEAD	HALB FLASCHRUNDSCHRAUBE	VITE A TESTA SEMIBOMBATA	[1]
037	87170118	007	WASHER, LOCK, .31, ZP	WASHER, LOCK, .31, ZP			[1]
038	87170119	005	ECROU HEXAGONAL	NUT, HEX	SECHSKANTMUTTER	DADO ESAGONALE	[1]
039	87170244	003		WASHER, FLAT, .38 USS			[1]
040	87170262	004	VIS TETE HEXAGONALE	SCREW, HEX HEAD	SECHSKANTSCHRAUBE	VITE A TESTA ESAGONALE	[1]
041	87172981	002	NUT, HEX, .31 NC GRC LOCK	NUT, HEX, .31 NC GRC LOCK			[1]
042	87174081	002		WASHER, FLAT, .75 SAE			[1]
043	87174928	001		NUT, HEX, 1.00 NC LOCK GR5			[1]
044	87175321	003	WASHER, SPECIAL 1.50X2.25X.134	WASHER, SPECIAL 1.50X2.25X.134			[1]
045	87175664	002	PIN, LYNCH, .31 DIA	PIN, LYNCH, .31 DIA			[1]
046	87176071	001	WASHER, FLAT, 1.13 HEAVY SAE	WASHER, FLAT, 1.13 HEAVY SAE			[1]
047	87176700	002	VIS TETE SEMI-BOMBEE AUTOTARAU	SCREW, TRUSS HEAD	HALB FLASCHRUNDSCHRAUBE	VITE A TESTA SEMIBOMBATA	[1]
048	87177151	001	VIS TETE HEXAGONALE	SCREW, HEX HEAD	SECHSKANTSCHRAUBE	VITE A TESTA ESAGONALE	[1]

OPT





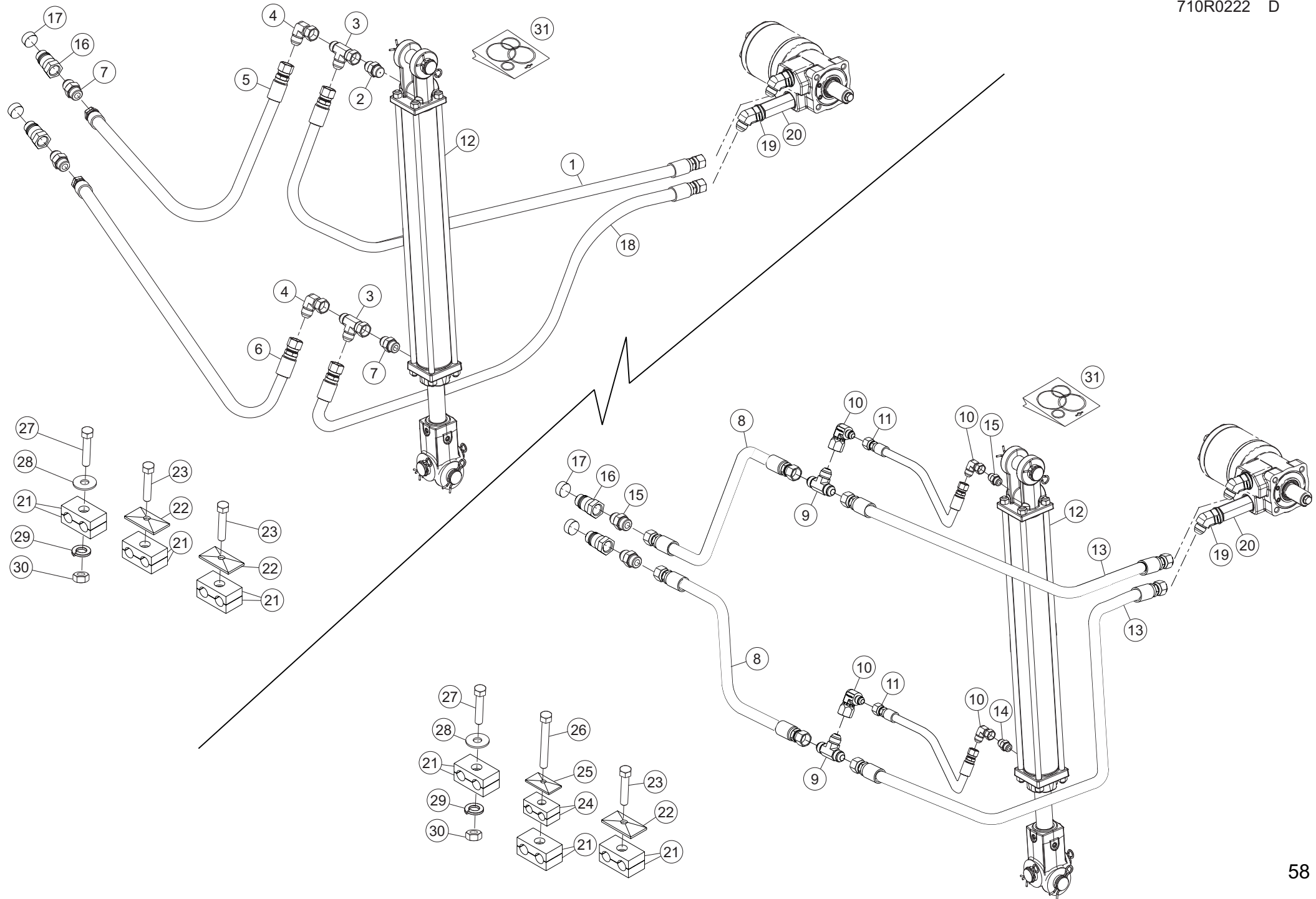
VT156T VERT MAXX MIXER
VT168T VERT MAXX MIXER

B0001>B9999
B0001>B9999

710R0121 E

RÉGLAGE TENSION TAPIS DE DECH. CHAIN & SLAT, CONVEYOR 24" KETTENFÖRDERER NACHSPANNEN 24" TENSIONE DEL NASTRO DI SCARIC

Rep	Nr	Qt	Designation	Description	Bezeichnung	Referenza	Remarque - Remark - Bemerkung - Osservazioni
049	87177722	002	VIS TETE BOMBEE COLLET CARRE	BOLT, CARRIAGE	FLACHRUNDSCHR.4KT ANSATZ	BULLONE	[1]



VT156T VERT MAXX MIXER
VT168T VERT MAXX MIXER

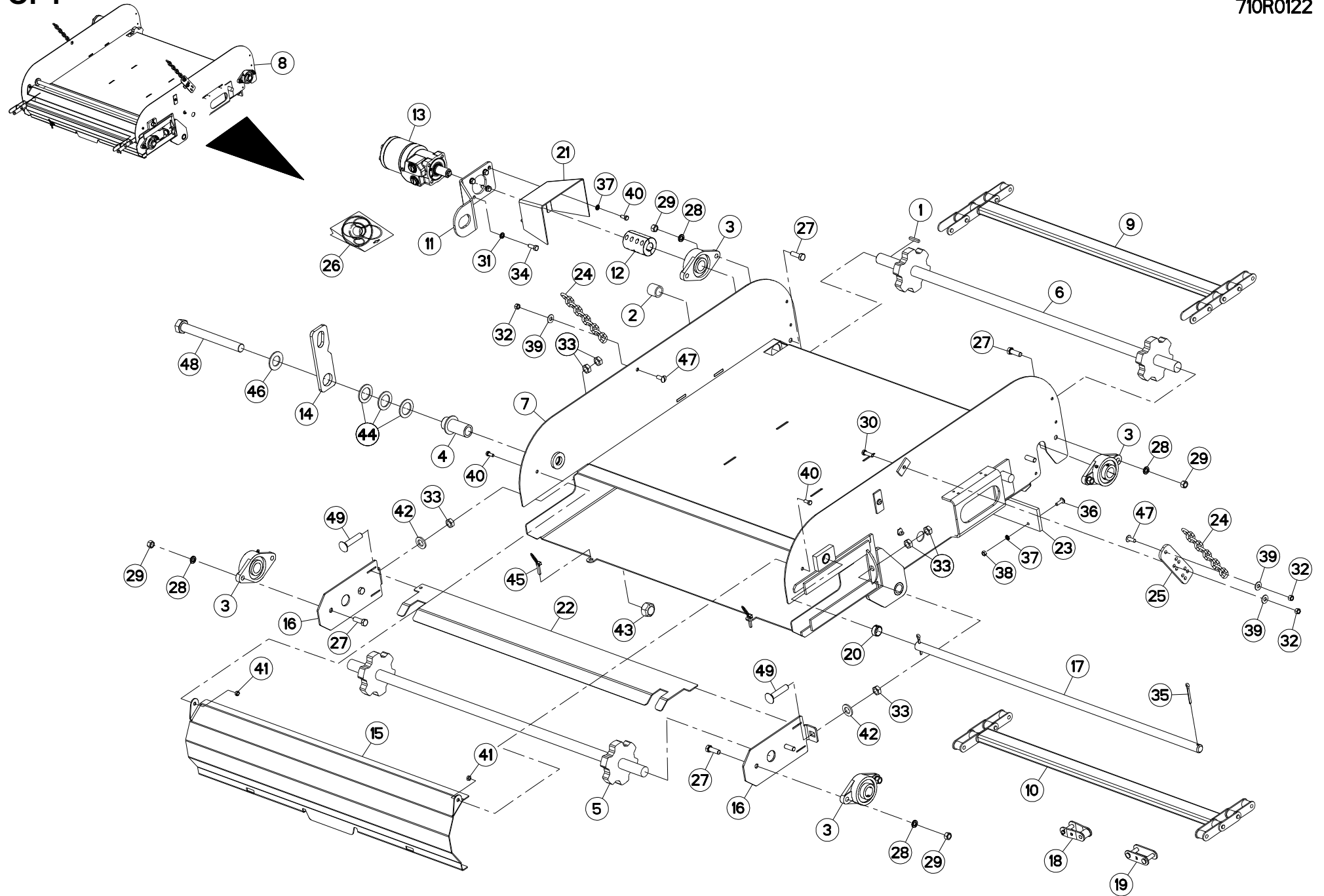
B0001>B9999
B0001>B9999



710R0222 D

RÉGLAGE TENSION TAPIS DE DECH. CHAIN & SLAT, CONVEYOR 24"HYD KETTENFÖRDERER NACHSPANNEN 24" TENSIONE DEL NASTRO DI SCARIC

Rep	Nr	Qt	Designation	Description	Bezeichnung	Referenza	Remarque - Remark - Bemerkung - Osservazioni
001	76028440	002	FLEXIBLE	HOSE, HYDRAULIC	HYDRAULIKSCHLAUCH	TUBO IN GOMMA	
002	70143415	003	ADAPTATEUR	FITTING, HYDRAULIC, ADAPTER	ANBAUELEMENT	ADATTATORE	
003	70175709	001	ADAPTER, TEE, 08JFS X 08JM X	ADAPTER, TEE, 08JFS X 08JM X			
004	70175702	002	ADAPTER, 90, 08JFS X 08JM	ADAPTER, 90, 08JFS X 08JM			
005	76028380	001	FLEXIBLE	HOSE, HYDRAULIC	HYDRAULIKSCHLAUCH	TUBO IN GOMMA	
006	76016580	001	FLEXIBLE	HOSE, HYDRAULIC	HYDRAULIKSCHLAUCH	TUBO IN GOMMA	
007	70175700	001	ADAPTER, STR, 08OM X 08JM	ADAPTER, STR, 08OM X 08JM			
008	70176625	002	FLEXIBLE	HOSE, HYDRAULIC	HYDRAULIKSCHLAUCH	TUBO IN GOMMA	
009	76035880	002	TE	FITTING, HYDRAULIC, TEE	T-STUCK	RACCORDO A T	
010	76036040	004	COUDE	FITTING, HYDRAULIC, ELBOW	BOGEN	CURVA	
011	70177971	002	FLEXIBLE	HOSE, HYDRAULIC	HYDRAULIKSCHLAUCH	TUBO IN GOMMA	
012	70175685	001		CYLINDER, 2.00 DIA X 18.00			
013	76036140	002	FLEXIBLE	HOSE, HYDRAULIC	HYDRAULIKSCHLAUCH	TUBO IN GOMMA	
014	70143415	001	ADAPTATEUR	FITTING, HYDRAULIC, ADAPTER	ANBAUELEMENT	ADATTATORE	
015	70175700	003	ADAPTER, STR, 08OM X 08JM	ADAPTER, STR, 08OM X 08JM			
016	70175687	002	ADAPTER, QUICK COUPLER, 08OF	ADAPTER, QUICK COUPLER, 08OF			
017	70176064	002	CAP, PLASTIC, .81 ID	CAP, PLASTIC, .81 ID			
018	70176348	001	HOSE, ASSY, .50X108.00 100R1	HOSE, ASSY, .50X108.00 100R1			
019	70178118	002	ADAPTATION	ADAPTER	ANPASSUNG	ADATTATORE	
020	70175711	001	CLAPET ANTI-RETOUR	VALVE, CHECK	RUECKSCHLAGVENTIL	VALVOLA ANTI-RITORNO	
021	76036080	006	COLLIER	CLAMP, HOSE	SCHLAUCHSCHELLE	COLLARE	
022	76036100	002	COLLIER	CLAMP, HOSE	SCHLAUCHSCHELLE	COLLARE	
023	87170263	002	VIS TETE HEXAGONALE	SCREW, HEX HEAD	SECHSKANTSCHRAUBE	VITE A TESTA ESAGONALE	
024	70177712	002	COLLIER	CLAMP, HOSE	SCHLAUCHSCHELLE	COLLARE	
025	70177711	001	COLLIER	CLAMP, HOSE	SCHLAUCHSCHELLE	COLLARE	
026	87178311	001	VIS TETE HEXAGONALE	SCREW, HEX HEAD	SECHSKANTSCHRAUBE	VITE A TESTA ESAGONALE	
027	87170127	001		WASHER, FLAT, .31 USS			
028	87173748	001	VIS TETE HEXAGONALE	SCREW, HEX HEAD	SECHSKANTSCHRAUBE	VITE A TESTA ESAGONALE	
029	87170118	001	WASHER, LOCK, .31, ZP	WASHER, LOCK, .31, ZP			
030	87170119	001	ECROU HEXAGONAL	NUT, HEX	SECHSKANTMUTTER	DADO ESAGONALE	
031	70170075	001	COLL JOINTS-VERIN	KIT, SEAL, CYLINDER	SATZ DICHTUNGEN	SERIE GUARNIZIONI	



VT156T VERT MAXX MIXER
VT168T VERT MAXX MIXER

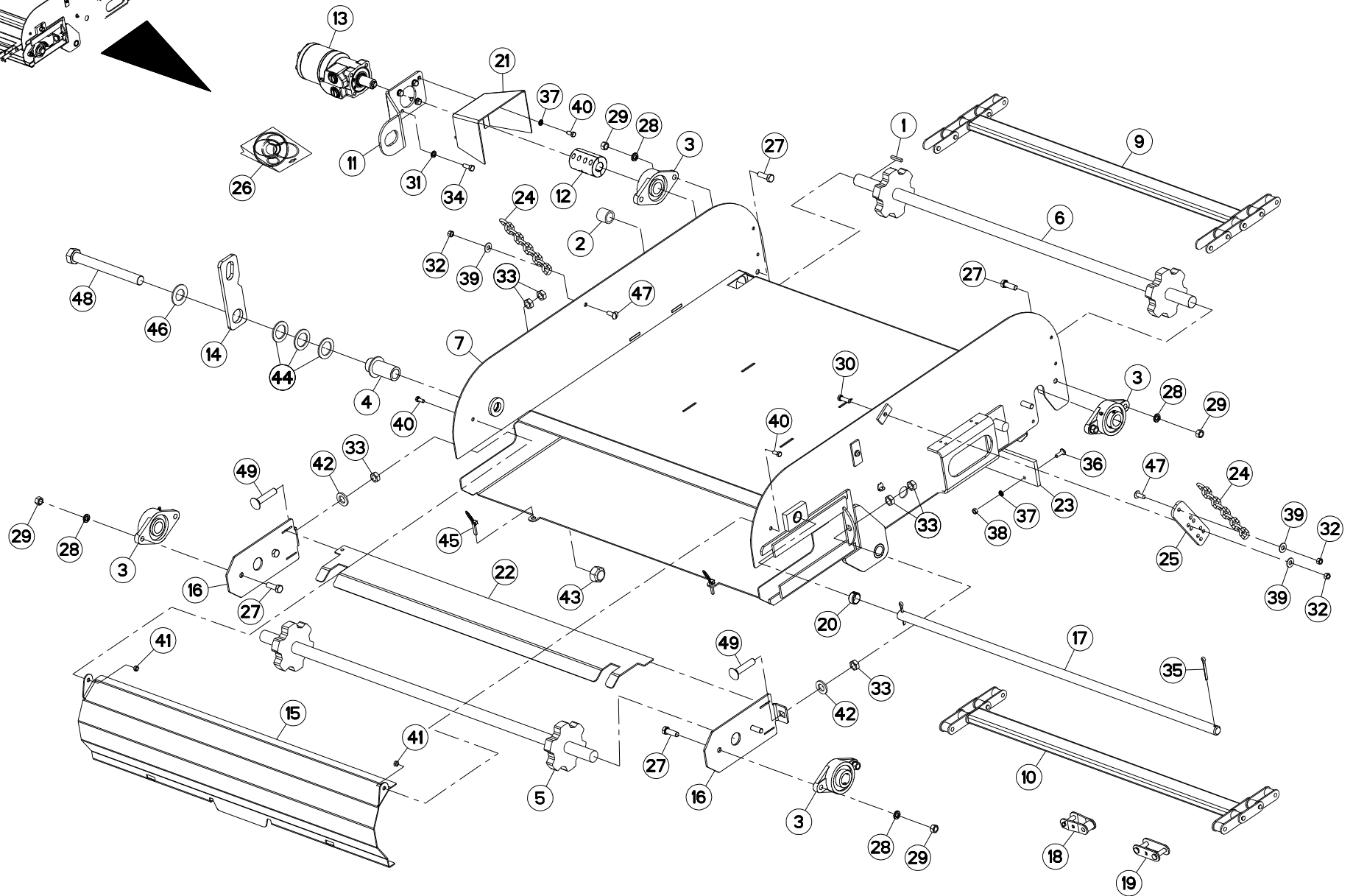
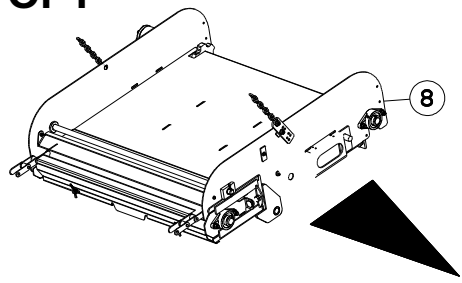
B0001>B9999
B0001>B9999



710R0122 F

RÉGLAGE TENSION TAPIS DE DECH. CHAIN & SLAT, CONVEYOR 36" KETTENFÖRDERER NACHSPANNEN 36" TENSIONE DEL NASTRO DI SCARIC

Rep	Nr	Qt	Designation	Description	Bezeichnung	Referenza	Remarque - Remark - Bemerkung - Osservazioni
001	70137318	001	KEY, SQ, .25 X .25 X 1.50	KEY, SQ, .25 X .25 X 1.50			[1]
002	70145669	001	HOSE, HYDR, 1.00X 1.25 100R7	HOSE, HYDR, 1.00X 1.25 100R7			[1]
003	70176137	004	PALIER APPLIQUE	BEARING, FLANGE	FLANSCHLAGER	CUSCINETTO	[1]
004	73005740	001	PIVOT	PIVOT	GELENKBOLZEN	PERNO	[1]
005	73005870	001	ARBRE	SHAFT	WELLE	ALBERO	[1]
006	73005880	001	ARBRE	SHAFT	WELLE	ALBERO	[1]
007	73006200	001	CONVOYEUR	CONVEYOR	FOEDERER	CONVOGLIATORE	[1]
008	73006260	001	CONVOYEUR	CONVEYOR	FOEDERER	CONVOGLIATORE	+ [1]
009	73006550	001	CHAINE DE TABLIER	CHAIN, APRON	SCHÜRZENBAND	CATENA DI SICUREZZA	
010	73007860	001	CHAINE DE TABLIER	CHAIN, APRON	SCHÜRZENBAND	CATENA DI SICUREZZA	REPAIR SLAT
011	73009660	001	BRAS	ARM	ARM	BRACCIO	[1]
012	76022370	001	ACCOUPEMENT	COUPLING	KUPPLUNG	ACCOPIAMENTO	[1]
013	76022390	001	MOTEUR HYDRAULIQUE	MOTOR, HYDRAULIC	MOTOR	MOTORE	[1]
014	76022920	001	TRINGLE	LINK	STREBE	TRIANGOLO	[1]
015	76023020	001	CACHE	COVER	SCHUTZ	PROTEZIONE	[1]
016	76023070	002	PATTE	BRACKET	BEFESTIGUNGSEISEN	FAZZOLETTO	[1]
017	76023080	001	ARBRE	SHAFT	WELLE	ALBERO	[1]
018	76028710	001	TRINGLE	LINK	STREBE	TRIANGOLO	
019	76028720	001	MAILLON	LINK, CHAIN	KETTENGLIED	MAGLIA	
020	76028930	002	BAGUE	BUSHING	HUELSE	BOCCOLA	[1]
021	76030660	001	PROTECTION	SHIELD	SCHUTZ	PROTEZIONE	[1]
022	76030760	001	CACHE	COVER	SCHUTZ	PROTEZIONE	[1]
023	76033880	001	CEINTURE	BELT	GÜRT	CINTURA	[1]
024	76034210	002	CHAINE A ANNEAUX	CHAIN, COIL	KETTENRING	CATENA A ANELLI	[1]
025	76050650	001	PLAQUE	PLATE	PLATTE	PIASTRA	[1]
026	76097060	001	POCHETTE	KIT, SEAL	TACHE	SACCHE	
027	87170002	008	VIS TETE HEXAGONALE	SCREW, HEX HEAD	SECHSKANTSCHRAUBE	VITE A TESTA ESAGONALE	[1]
028	87170003	008	WASHER, LOCK, .50, ZP	WASHER, LOCK, .50, ZP			[1]
029	87170004	008	NUT, HEX, .50 NC GR5	NUT, HEX, .50 NC GR5			[1]
030	87170005	001	VIS TETE HEXAGONALE	SCREW, HEX HEAD	SECHSKANTSCHRAUBE	VITE A TESTA ESAGONALE	[1]
031	87170006	004	WASHER, LOCK, .38, ZP	WASHER, LOCK, .38, ZP			[1]
032	87170007	003	NUT, HEX, .38 NC GR5	NUT, HEX, .38 NC GR5			[1]
033	87170037	006		NUT, HEX, .63 NCGR5 JAM			[1]
034	87170054	004	VIS TETE HEXAGONALE	SCREW, HEX HEAD	SECHSKANTSCHRAUBE	VITE A TESTA ESAGONALE	[1]
035	87170056	002	PIN, COTTER, .25 X 2.00	PIN, COTTER, .25 X 2.00			[1]
036	87170117	005	VIS TETE SEMI-BOMBEE AUTOTARAU	SCREW, TRUSS HEAD	HALB FLASCHRUNDSCHRAUBE	VITE A TESTA SEMIBOMBATA	[1]
037	87170118	007	WASHER, LOCK, .31, ZP	WASHER, LOCK, .31, ZP			[1]
038	87170119	005	ECROU HEXAGONAL	NUT, HEX	SECHSKANTMUTTER	DADO ESAGONALE	[1]
039	87170244	003		WASHER, FLAT, .38 USS			[1]
040	87170262	004	VIS TETE HEXAGONALE	SCREW, HEX HEAD	SECHSKANTSCHRAUBE	VITE A TESTA ESAGONALE	[1]
041	87172981	002	NUT, HEX, .31 NC GRC LOCK	NUT, HEX, .31 NC GRC LOCK			[1]
042	87174081	002		WASHER, FLAT, .75 SAE			[1]
043	87174928	001		NUT, HEX, 1.00 NC LOCK GR5			[1]
044	87175321	003	WASHER, SPECIAL 1.50X2.25X.134	WASHER, SPECIAL 1.50X2.25X.134			[1]
045	87175664	002	PIN, LYNCH, .31 DIA	PIN, LYNCH, .31 DIA			[1]
046	87176071	001	WASHER, FLAT, 1.13 HEAVY SAE	WASHER, FLAT, 1.13 HEAVY SAE			[1]
047	87176700	002	VIS TETE SEMI-BOMBEE AUTOTARAU	SCREW, TRUSS HEAD	HALB FLASCHRUNDSCHRAUBE	VITE A TESTA SEMIBOMBATA	[1]
048	87177151	001	VIS TETE HEXAGONALE	SCREW, HEX HEAD	SECHSKANTSCHRAUBE	VITE A TESTA ESAGONALE	[1]





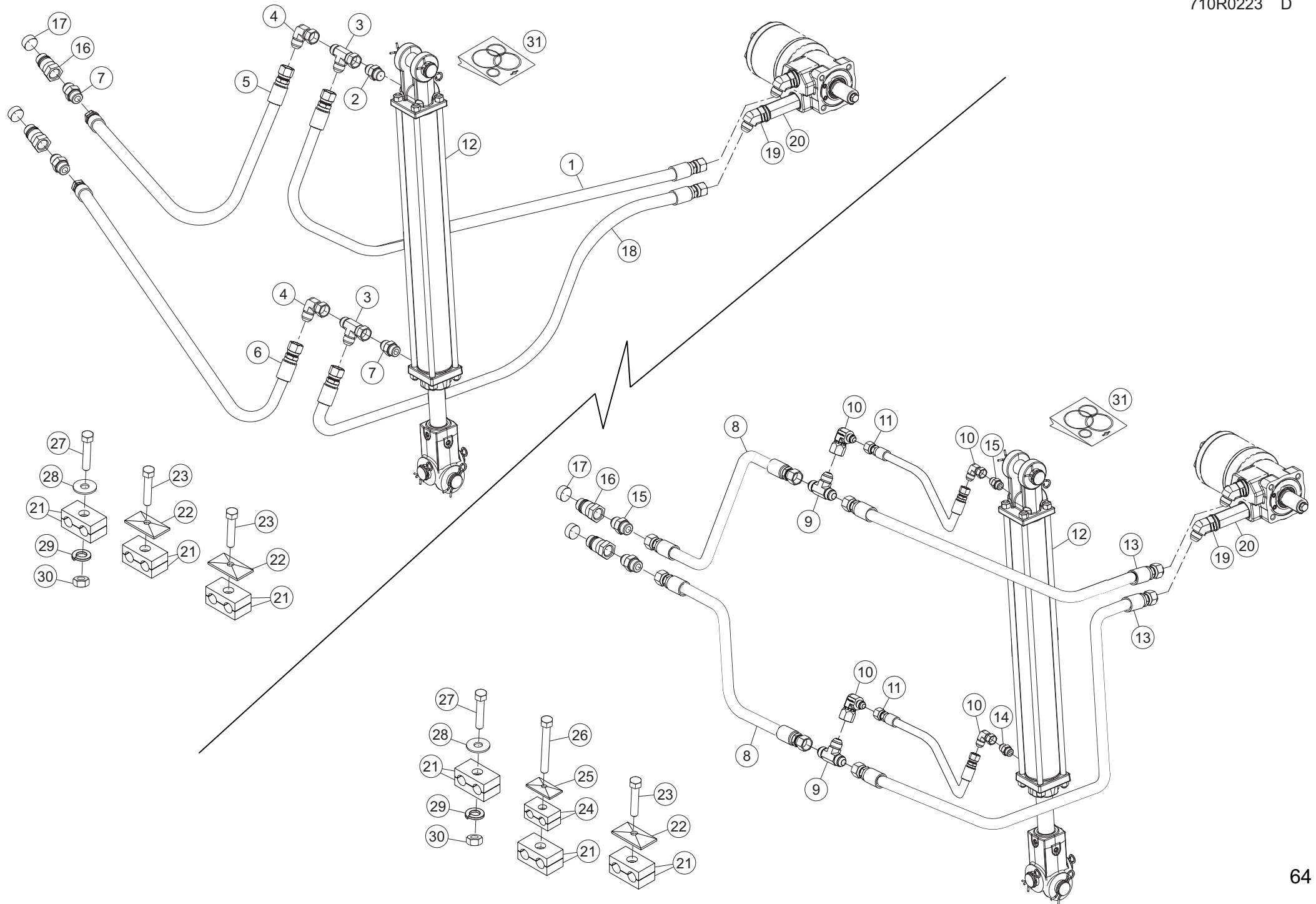
VT156T VERT MAXX MIXER
VT168T VERT MAXX MIXER

B0001>B9999
B0001>B9999

710R0122 F

RÉGLAGE TENSION TAPIS DE DECH. CHAIN & SLAT, CONVEYOR 36" KETTENFÖRDERER NACHSPANNEN 36" TENSIONE DEL NASTRO DI SCARIC

Rep	Nr	Qt	Designation	Description	Bezeichnung	Referenza	Remarque - Remark - Bemerkung - Osservazioni
049	87177722	002	VIS TETE BOMBEE COLLET CARRE	BOLT, CARRIAGE	FLACHRUNDSCHR.4KT ANSATZ	BULLONE	[1]



VT156T VERT MAXX MIXER
VT168T VERT MAXX MIXER

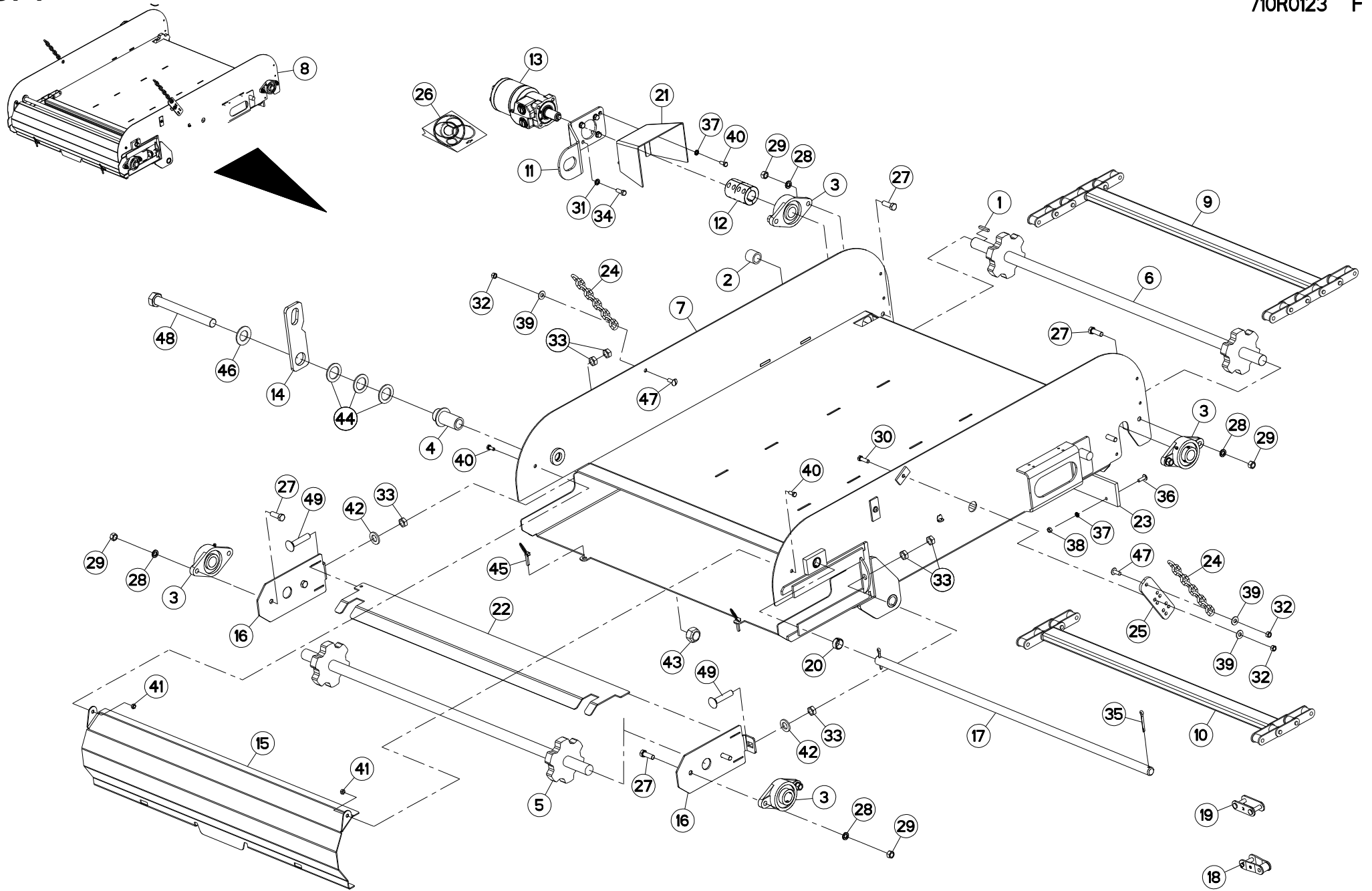
B0001>B9999
B0001>B9999



710R0223 D

RÉGLAGE TENSION TAPIS DE DECH. CHAIN & SLAT, CONVEYOR 36"HYD KETTENFÖRDERER NACHSPANNEN 36" TENSIONE DEL NASTRO DI SCARIC

Rep	Nr	Qt	Designation	Description	Bezeichnung	Referenza	Remarque - Remark - Bemerkung - Osservazioni
001	76028440	002	FLEXIBLE	HOSE, HYDRAULIC	HYDRAULIKSCHLAUCH	TUBO IN GOMMA	
002	70143415	003	ADAPTATEUR	FITTING, HYDRAULIC, ADAPTER	ANBAUELEMENT	ADATTATORE	
003	70175709	001	ADAPTER, TEE, 08JFS X 08JM X	ADAPTER, TEE, 08JFS X 08JM X			
004	70175702	002	ADAPTER, 90, 08JFS X 08JM	ADAPTER, 90, 08JFS X 08JM			
005	76028380	001	FLEXIBLE	HOSE, HYDRAULIC	HYDRAULIKSCHLAUCH	TUBO IN GOMMA	
006	76016580	001	FLEXIBLE	HOSE, HYDRAULIC	HYDRAULIKSCHLAUCH	TUBO IN GOMMA	
007	70175700	001	ADAPTER, STR, 08OM X 08JM	ADAPTER, STR, 08OM X 08JM			
008	70176625	002	FLEXIBLE	HOSE, HYDRAULIC	HYDRAULIKSCHLAUCH	TUBO IN GOMMA	
009	76035880	002	TE	FITTING, HYDRAULIC, TEE	T-STUCK	RACCORDO A T	
010	76036040	004	COUDE	FITTING, HYDRAULIC, ELBOW	BOGEN	CURVA	
011	70177971	002	FLEXIBLE	HOSE, HYDRAULIC	HYDRAULIKSCHLAUCH	TUBO IN GOMMA	
012	70175685	001		CYLINDER, 2.00 DIA X 18.00			
013	76028410	002	FLEXIBLE	HOSE, HYDRAULIC	HYDRAULIKSCHLAUCH	TUBO IN GOMMA	
014	70143415	001	ADAPTATEUR	FITTING, HYDRAULIC, ADAPTER	ANBAUELEMENT	ADATTATORE	
015	70175700	003	ADAPTER, STR, 08OM X 08JM	ADAPTER, STR, 08OM X 08JM			
016	70175687	002	ADAPTER, QUICK COUPLER, 08OF	ADAPTER, QUICK COUPLER, 08OF			
017	70176064	002	CAP, PLASTIC, .81 ID	CAP, PLASTIC, .81 ID			
018	70176348	001	HOSE, ASSY, .50X108.00 100R1	HOSE, ASSY, .50X108.00 100R1			
019	70178118	002	ADAPTATION	ADAPTER	ANPASSUNG	ADATTATORE	
020	70175711	001	CLAPET ANTI-RETOUR	VALVE, CHECK	RUECKSCHLAGVENTIL	VALVOLA ANTI-RITORNO	
021	76036080	006	COLLIER	CLAMP, HOSE	SCHLAUCHSCHELLE	COLLARE	
022	76036100	002	COLLIER	CLAMP, HOSE	SCHLAUCHSCHELLE	COLLARE	
023	87170263	002	VIS TETE HEXAGONALE	SCREW, HEX HEAD	SECHSKANTSCHRAUBE	VITE A TESTA ESAGONALE	
024	70177712	002	COLLIER	CLAMP, HOSE	SCHLAUCHSCHELLE	COLLARE	
025	70177711	001	COLLIER	CLAMP, HOSE	SCHLAUCHSCHELLE	COLLARE	
026	87178311	001	VIS TETE HEXAGONALE	SCREW, HEX HEAD	SECHSKANTSCHRAUBE	VITE A TESTA ESAGONALE	
027	87170127	001		WASHER, FLAT, .31 USS			
028	87173748	001	VIS TETE HEXAGONALE	SCREW, HEX HEAD	SECHSKANTSCHRAUBE	VITE A TESTA ESAGONALE	
029	87170118	001	WASHER, LOCK, .31, ZP	WASHER, LOCK, .31, ZP			
030	87170119	001	ECROU HEXAGONAL	NUT, HEX	SECHSKANTMUTTER	DADO ESAGONALE	
031	70170075	001	COLL JOINTS-VERIN	KIT, SEAL, CYLINDER	SATZ DICHTUNGEN	SERIE GUARNIZIONI	



VT156T VERT MAXX MIXER
VT168T VERT MAXX MIXER

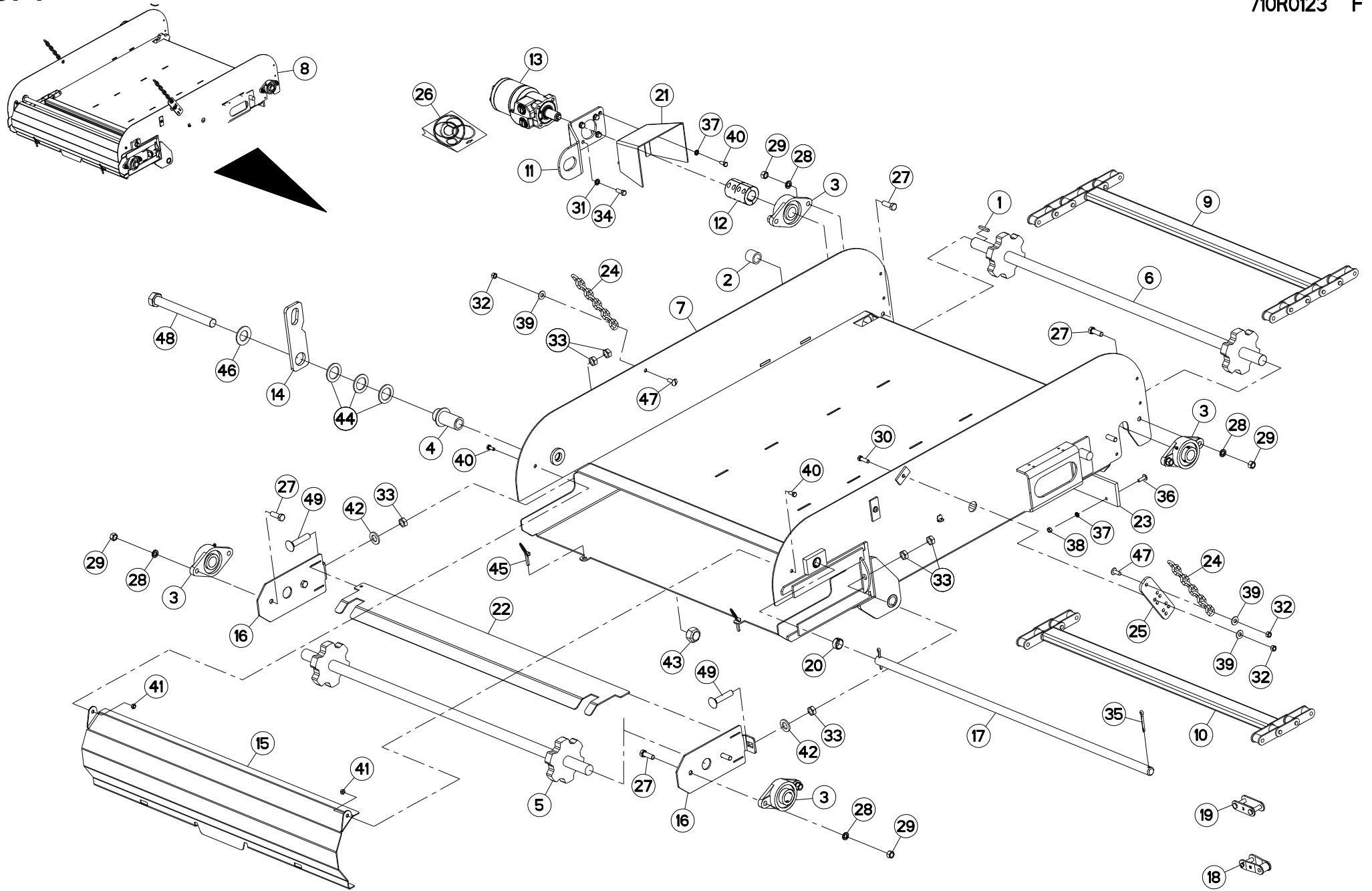
B0001>B9999
B0001>B9999



710R0123 F

RÉGLAGE TENSION TAPIS DE DECH. CHAIN & SLAT, CONVEYOR 48" KETTENFÖRDERER NACHSPANNEN 48" TENSIONE DEL NASTRO DI SCARIC

Rep	Nr	Qt	Designation	Description	Bezeichnung	Referenza	Remarque - Remark - Bemerkung - Osservazioni
001	70137318	001	KEY, SQ, .25 X .25 X 1.50	KEY, SQ, .25 X .25 X 1.50			[1]
002	70145669	001	HOSE, HYDR, 1.00X 1.25 100R7	HOSE, HYDR, 1.00X 1.25 100R7			[1]
003	70176137	004	PALIER APPLIQUE	BEARING, FLANGE	FLANSCHLAGER	CUSCINETTO	[1]
004	73005740	001	PIVOT	PIVOT	GELENKBOLZEN	PERNO	[1]
005	73005870	001	ARBRE	SHAFT	WELLE	ALBERO	[1]
006	73005880	001	ARBRE	SHAFT	WELLE	ALBERO	[1]
007	73006210	001	CONVOYEUR	CONVEYOR	FOEDERER	CONVOGLIATORE	[1]
008	73006270	001	CONVOYEUR	CONVEYOR	FOEDERER	CONVOGLIATORE	[1] +[1]
009	73006530	001	CHAINE DE TABLIER	CHAIN, APRON	SCHÜRZENBAND	CATENA DI SICUREZZA	[1]
010	73007860	001	CHAINE DE TABLIER	CHAIN, APRON	SCHÜRZENBAND	CATENA DI SICUREZZA	REPAIR SLAT
011	73009660	001	BRAS	ARM	ARM	BRACCIO	[1]
012	76022370	001	ACCOUPEMENT	COUPLING	KUPPLUNG	ACCOPIAMENTO	[1]
013	76022390	001	MOTEUR HYDRAULIQUE	MOTOR, HYDRAULIC	MOTOR	MOTORE	[1]
014	76022920	001	TRINGLE	LINK	STREBE	TRIANGOLO	[1]
015	76023020	001	CACHE	COVER	SCHUTZ	PROTEZIONE	[1]
016	76023070	002	PATTE	BRACKET	BEFESTIGUNGSEISEN	FAZZOLETTO	[1]
017	76023080	001	ARBRE	SHAFT	WELLE	ALBERO	[1]
018	76028710	001	TRINGLE	LINK	STREBE	TRIANGOLO	[1]
019	76028720	001	MAILLON	LINK, CHAIN	KETTENGLIED	MAGLIA	[1]
020	76028930	002	BAGUE	BUSHING	HUELSE	BOCCOLA	[1]
021	76030660	001	PROTECTION	SHIELD	SCHUTZ	PROTEZIONE	[1]
022	76030760	001	CACHE	COVER	SCHUTZ	PROTEZIONE	[1]
023	76033880	001	CEINTURE	BELT	GÜRT	CINTURA	[1]
024	76034210	002	CHAINE A ANNEAUX	CHAIN, COIL	KETTENRING	CATENA A ANELLI	[1]
025	76050650	001	PLAQUE	PLATE	PLATTE	PIASTRA	[1]
026	76097060	001	POCHETTE	KIT, SEAL	TACHE	SACCHE	[1]
027	87170002	008	VIS TETE HEXAGONALE	SCREW, HEX HEAD	SECHSKANTSCHRAUBE	VITE A TESTA ESAGONALE	[1]
028	87170003	008	WASHER, LOCK, .50, ZP	WASHER, LOCK, .50, ZP			[1]
029	87170004	008	NUT, HEX, .50 NC GR5	NUT, HEX, .50 NC GR5			[1]
030	87170005	001	VIS TETE HEXAGONALE	SCREW, HEX HEAD	SECHSKANTSCHRAUBE	VITE A TESTA ESAGONALE	[1]
031	87170006	004	WASHER, LOCK, .38, ZP	WASHER, LOCK, .38, ZP			[1]
032	87170007	003	NUT, HEX, .38 NC GR5	NUT, HEX, .38 NC GR5			[1]
033	87170037	006		NUT, HEX, .63 NCGR5 JAM			[1]
034	87170054	004	VIS TETE HEXAGONALE	SCREW, HEX HEAD	SECHSKANTSCHRAUBE	VITE A TESTA ESAGONALE	[1]
035	87170056	002	PIN, COTTER, .25 X 2.00	PIN, COTTER, .25 X 2.00			[1]
036	87170117	005	VIS TETE SEMI-BOMBEE AUTOTARAU	SCREW, TRUSS HEAD	HALB FLASCHRUNDSCHRAUBE	VITE A TESTA SEMIBOMBATA	[1]
037	87170118	007	WASHER, LOCK, .31, ZP	WASHER, LOCK, .31, ZP			[1]
038	87170119	005	ECROU HEXAGONAL	NUT, HEX	SECHSKANTMUTTER	DADO ESAGONALE	[1]
039	87170244	003		WASHER, FLAT, .38 USS			[1]
040	87170262	004	VIS TETE HEXAGONALE	SCREW, HEX HEAD	SECHSKANTSCHRAUBE	VITE A TESTA ESAGONALE	[1]
041	87172981	002	NUT, HEX, .31 NC GRC LOCK	NUT, HEX, .31 NC GRC LOCK			[1]
042	87174081	002		WASHER, FLAT, .75 SAE			[1]
043	87174928	001		NUT, HEX, 1.00 NC LOCK GR5			[1]
044	87175321	003	WASHER, SPECIAL 1.50X2.25X.134	WASHER, SPECIAL 1.50X2.25X.134			[1]
045	87175664	002	PIN, LYNCH, .31 DIA	PIN, LYNCH, .31 DIA			[1]
046	87176071	001	WASHER, FLAT, 1.13 HEAVY SAE	WASHER, FLAT, 1.13 HEAVY SAE			[1]
047	87176700	002	VIS TETE SEMI-BOMBEE AUTOTARAU	SCREW, TRUSS HEAD	HALB FLASCHRUNDSCHRAUBE	VITE A TESTA SEMIBOMBATA	[1]
048	87177151	001	VIS TETE HEXAGONALE	SCREW, HEX HEAD	SECHSKANTSCHRAUBE	VITE A TESTA ESAGONALE	[1]





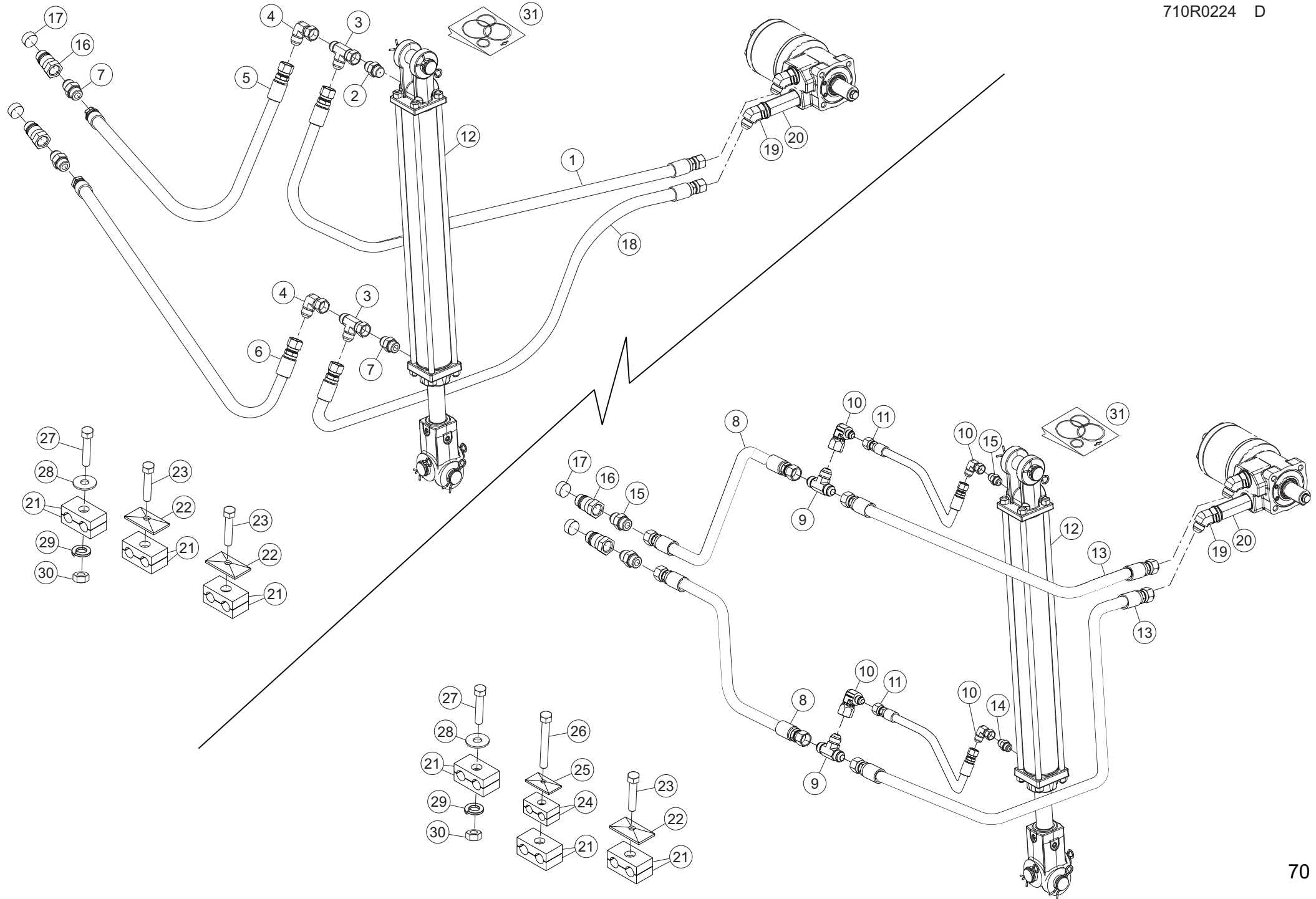
VT156T VERT MAXX MIXER
VT168T VERT MAXX MIXER

B0001>B9999
B0001>B9999

710R0123 F

RÉGLAGE TENSION TAPIS DE DECH. CHAIN & SLAT, CONVEYOR 48" KETTENFÖRDERER NACHSPANNEN 48" TENSIONE DEL NASTRO DI SCARIC

Rep	Nr	Qt	Designation	Description	Bezeichnung	Referenza	Remarque - Remark - Bemerkung - Osservazioni
049	87177722	002	VIS TETE BOMBEE COLLET CARRE	BOLT, CARRIAGE	FLACHRUNDSCHR.4KT ANSATZ	BULLONE	[1]



VT156T VERT MAXX MIXER
VT168T VERT MAXX MIXER

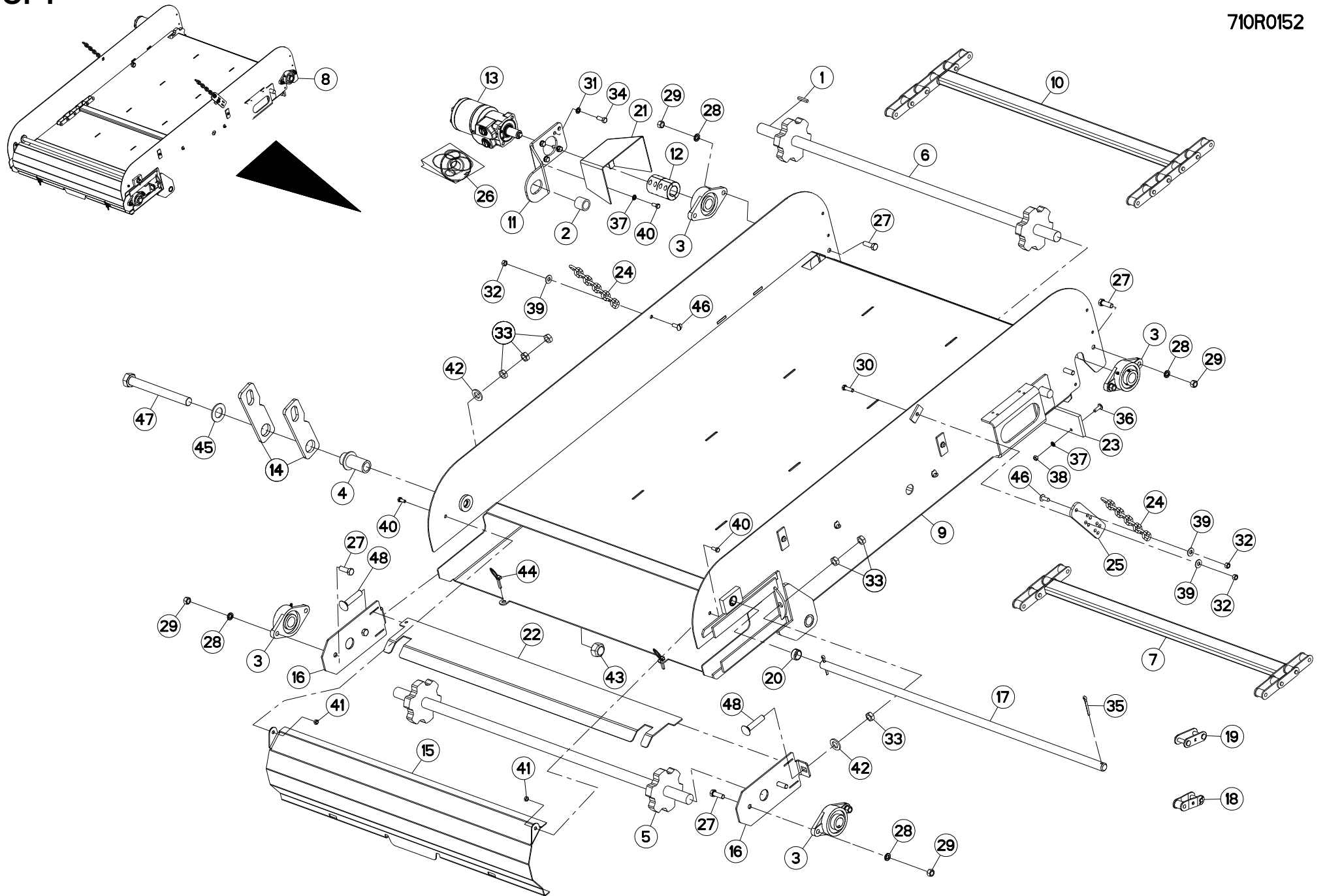
B0001>B9999
B0001>B9999



710R0224 D

RÉGLAGE TENSION TAPIS DE DECH. CHAIN & SLAT, CONVEYOR 48"HYD KETTENFÖRDERER NACHSPANNEN 48" TENSIONE DEL NASTRO DI SCARIC

Rep	Nr	Qt	Designation	Description	Bezeichnung	Referenza	Remarque - Remark - Bemerkung - Osservazioni
001	76028440	002	FLEXIBLE	HOSE, HYDRAULIC	HYDRAULIKSCHLAUCH	TUBO IN GOMMA	
002	70143415	003	ADAPTATEUR	FITTING, HYDRAULIC, ADAPTER	ANBAUELEMENT	ADATTATORE	
003	70175709	001	ADAPTER, TEE, 08JFS X 08JM X	ADAPTER, TEE, 08JFS X 08JM X			
004	70175702	002	ADAPTER, 90, 08JFS X 08JM	ADAPTER, 90, 08JFS X 08JM			
005	76028380	001	FLEXIBLE	HOSE, HYDRAULIC	HYDRAULIKSCHLAUCH	TUBO IN GOMMA	
006	76016580	001	FLEXIBLE	HOSE, HYDRAULIC	HYDRAULIKSCHLAUCH	TUBO IN GOMMA	
007	70175700	001	ADAPTER, STR, 08OM X 08JM	ADAPTER, STR, 08OM X 08JM			
008	70176625	002	FLEXIBLE	HOSE, HYDRAULIC	HYDRAULIKSCHLAUCH	TUBO IN GOMMA	
009	76035880	002	TE	FITTING, HYDRAULIC, TEE	T-STUCK	RACCORDO A T	
010	76036040	004	COUDE	FITTING, HYDRAULIC, ELBOW	BOGEN	CURVA	
011	70177971	002	FLEXIBLE	HOSE, HYDRAULIC	HYDRAULIKSCHLAUCH	TUBO IN GOMMA	
012	70175685	001		CYLINDER, 2.00 DIA X 18.00			
013	76028390	002	FLEXIBLE	HOSE, HYDRAULIC	HYDRAULIKSCHLAUCH	TUBO IN GOMMA	
014	70143415	001	ADAPTATEUR	FITTING, HYDRAULIC, ADAPTER	ANBAUELEMENT	ADATTATORE	
015	70175700	003	ADAPTER, STR, 08OM X 08JM	ADAPTER, STR, 08OM X 08JM			
016	70175687	002	ADAPTER, QUICK COUPLER, 08OF	ADAPTER, QUICK COUPLER, 08OF			
017	70176064	002	CAP, PLASTIC, .81 ID	CAP, PLASTIC, .81 ID			
018	70176348	001	HOSE, ASSY, .50X108.00 100R1	HOSE, ASSY, .50X108.00 100R1			
019	70178118	002	ADAPTATION	ADAPTER	ANPASSUNG	ADATTATORE	
020	70175711	001	CLAPET ANTI-RETOUR	VALVE, CHECK	RUECKSCHLAGVENTIL	VALVOLA ANTI-RITORNO	
021	76036080	006	COLLIER	CLAMP, HOSE	SCHLAUCHSCHELLE	COLLARE	
022	76036100	002	COLLIER	CLAMP, HOSE	SCHLAUCHSCHELLE	COLLARE	
023	87170263	002	VIS TETE HEXAGONALE	SCREW, HEX HEAD	SECHSKANTSCHRAUBE	VITE A TESTA ESAGONALE	
024	70177712	002	COLLIER	CLAMP, HOSE	SCHLAUCHSCHELLE	COLLARE	
025	70177711	001	COLLIER	CLAMP, HOSE	SCHLAUCHSCHELLE	COLLARE	
026	87178311	001	VIS TETE HEXAGONALE	SCREW, HEX HEAD	SECHSKANTSCHRAUBE	VITE A TESTA ESAGONALE	
027	87170127	001		WASHER, FLAT, .31 USS			
028	87173748	001	VIS TETE HEXAGONALE	SCREW, HEX HEAD	SECHSKANTSCHRAUBE	VITE A TESTA ESAGONALE	
029	87170118	001	WASHER, LOCK, .31, ZP	WASHER, LOCK, .31, ZP			
030	87170119	001	ECROU HEXAGONAL	NUT, HEX	SECHSKANTMUTTER	DADO ESAGONALE	
031	70170075	001	COLL JOINTS-VERIN	KIT, SEAL, CYLINDER	SATZ DICHTUNGEN	SERIE GUARNIZIONI	



VT156T VERT MAXX MIXER
VT168T VERT MAXX MIXER

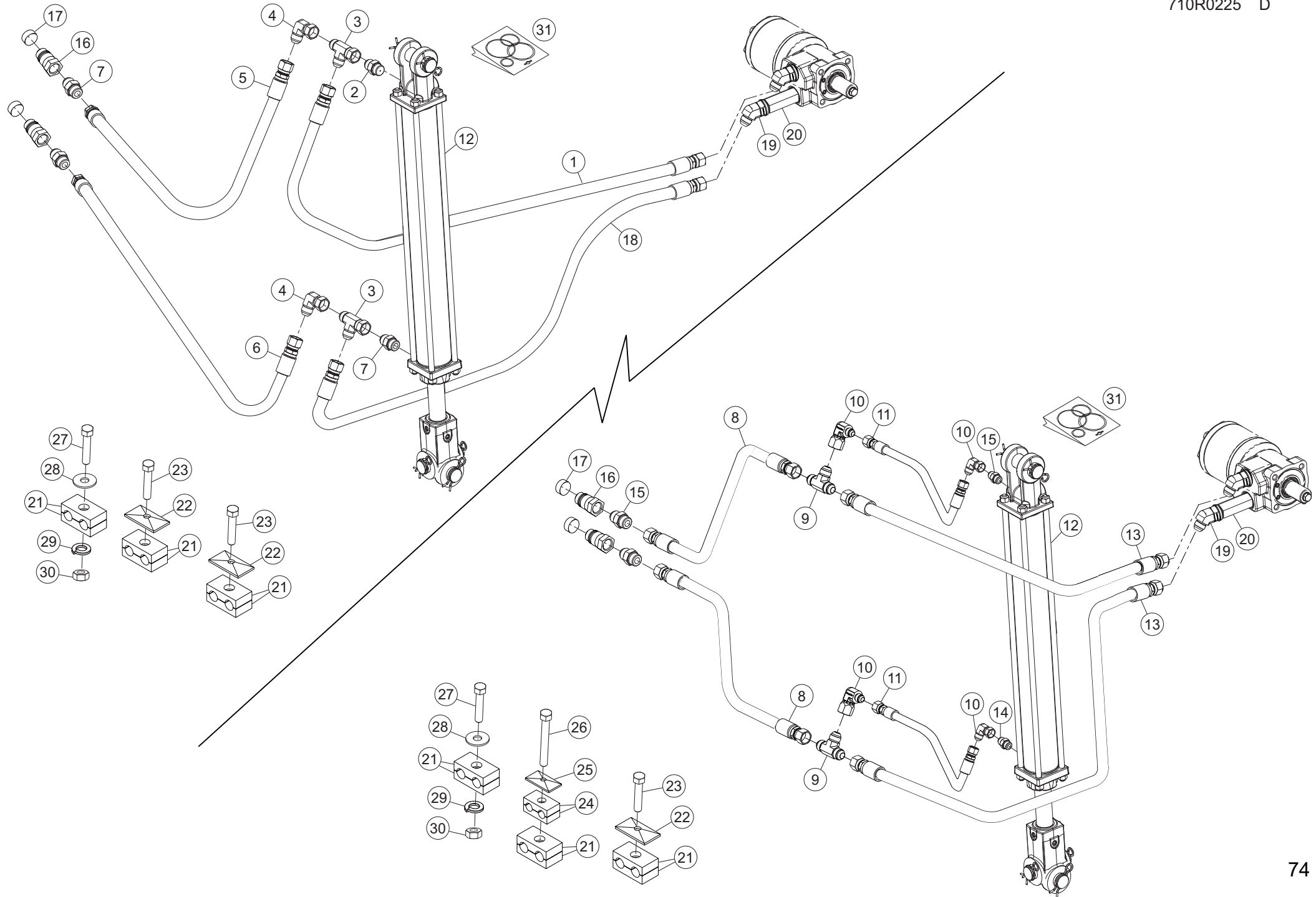
B0001>B9999
B0001>B9999



710R0152 F

RÉGLAGE TENSION TAPIS DE DECH. CHAIN & SLAT, CONVEYOR 60" KETTENFÖRDERER NACHSPANNEN 60" TENSIONE DEL NASTRO DI SCARIC

Rep	Nr	Qt	Designation	Description	Bezeichnung	Referenza	Remarque - Remark - Bemerkung - Osservazioni
001	70137318	001	KEY, SQ, .25 X .25 X 1.50	KEY, SQ, .25 X .25 X 1.50			[1]
002	70145669	001	HOSE, HYDR, 1.00X 1.25 100R7	HOSE, HYDR, 1.00X 1.25 100R7			[1]
003	70176137	004	PALIER APPLIQUE	BEARING, FLANGE	FLANSCHLAGER	CUSCINETTO	[1]
004	73005740	001	PIVOT	PIVOT	GELENKBOLZEN	PERNO	[1]
005	73005870	001	ARBRE	SHAFT	WELLE	ALBERO	[1]
006	73005880	001	ARBRE	SHAFT	WELLE	ALBERO	[1]
007	73007860	001	CHAINE DE TABLIER	CHAIN, APRON	SCHÜRZENBAND	CATENA DI SICUREZZA	REPAIR SLAT
008	73009030	001	CONVOYEUR	CONVEYOR	FOEDERER	CONVOGLIATORE	+{1}
009	73009040	001	CONVOYEUR	CONVEYOR	FOEDERER	CONVOGLIATORE	[1]
010	73009050	001	CHAINE DE TABLIER	CHAIN, APRON	SCHÜRZENBAND	CATENA DI SICUREZZA	[1]
011	73009660	001	BRAS	ARM	ARM	BRACCIO	[1]
012	76022370	001	ACCOUPEMENT	COUPLING	KUPPLUNG	ACCOPIAMENTO	[1]
013	76022390	001	MOTEUR HYDRAULIQUE	MOTOR, HYDRAULIC	MOTOR	MOTORE	[1]
014	76022920	002	TRINGLE	LINK	STREBE	TRIANGOLO	[1]
015	76023020	001	CACHE	COVER	SCHUTZ	PROTEZIONE	[1]
016	76023070	002	PATTE	BRACKET	BEFESTIGUNGSEISEN	FAZZOLETTO	[1]
017	76023080	001	ARBRE	SHAFT	WELLE	ALBERO	[1]
018	76028710	001	TRINGLE	LINK	STREBE	TRIANGOLO	
019	76028720	001	MAILLON	LINK, CHAIN	KETTENGLIED	MAGLIA	
020	76028930	002	BAGUE	BUSHING	HUELSE	BOCCOLA	[1]
021	76030660	001	PROTECTION	SHIELD	SCHUTZ	PROTEZIONE	[1]
022	76030760	001	CACHE	COVER	SCHUTZ	PROTEZIONE	[1]
023	76033880	001	CEINTURE	BELT	GÜRT	CINTURA	[1]
024	76034210	002	CHAINE A ANNEAUX	CHAIN, COIL	KETTENRING	CATENA A ANELLI	[1]
025	76050650	001	PLAQUE	PLATE	PLATTE	PIASTRA	[1]
026	76097060	001	POCHETTE	KIT, SEAL	TACHE	SACCHE	
027	87170002	008	VIS TETE HEXAGONALE	SCREW, HEX HEAD	SECHSKANTSCHRAUBE	VITE A TESTA ESAGONALE	[1]
028	87170003	007	WASHER, LOCK, .50, ZP	WASHER, LOCK, .50, ZP			[1]
029	87170004	007	NUT, HEX, .50 NC GR5	NUT, HEX, .50 NC GR5			[1]
030	87170005	001	VIS TETE HEXAGONALE	SCREW, HEX HEAD	SECHSKANTSCHRAUBE	VITE A TESTA ESAGONALE	[1]
031	87170006	004	WASHER, LOCK, .38, ZP	WASHER, LOCK, .38, ZP			[1]
032	87170007	003	NUT, HEX, .38 NC GR5	NUT, HEX, .38 NC GR5			[1]
033	87170037	006		NUT, HEX, .63 NCGR5 JAM			[1]
034	87170054	004	VIS TETE HEXAGONALE	SCREW, HEX HEAD	SECHSKANTSCHRAUBE	VITE A TESTA ESAGONALE	[1]
035	87170056	002	PIN, COTTER, .25 X 2.00	PIN, COTTER, .25 X 2.00			[1]
036	87170117	005	VIS TETE SEMI-BOMBEE AUTOTARAU	SCREW, TRUSS HEAD	HALB FLASCHRUNDSCHRAUBE	VITE A TESTA SEMIBOMBATA	[1]
037	87170118	007	WASHER, LOCK, .31, ZP	WASHER, LOCK, .31, ZP			[1]
038	87170119	005	ECROU HEXAGONAL	NUT, HEX	SECHSKANTMUTTER	DADO ESAGONALE	[1]
039	87170244	003		WASHER, FLAT, .38 USS			[1]
040	87170262	004	VIS TETE HEXAGONALE	SCREW, HEX HEAD	SECHSKANTSCHRAUBE	VITE A TESTA ESAGONALE	[1]
041	87172981	002	NUT, HEX, .31 NC GRC LOCK	NUT, HEX, .31 NC GRC LOCK			[1]
042	87174081	002		WASHER, FLAT, .75 SAE			[1]
043	87174928	001		NUT, HEX, 1.00 NC LOCK GR5			[1]
044	87175664	002	PIN, LYNCH, .31 DIA	PIN, LYNCH, .31 DIA			[1]
045	87176071	001	WASHER, FLAT, 1.13 HEAVY SAE	WASHER, FLAT, 1.13 HEAVY SAE			[1]
046	87176700	002	VIS TETE SEMI-BOMBEE AUTOTARAU	SCREW, TRUSS HEAD	HALB FLASCHRUNDSCHRAUBE	VITE A TESTA SEMIBOMBATA	[1]
047	87177151	001	VIS TETE HEXAGONALE	SCREW, HEX HEAD	SECHSKANTSCHRAUBE	VITE A TESTA ESAGONALE	[1]
048	87177722	002	VIS TETE BOMBEE COLLET CARRE	BOLT, CARRIAGE	FLACHRUNDSCHR.4KT ANSATZ	BULLONE	[1]



VT156T VERT MAXX MIXER
VT168T VERT MAXX MIXER

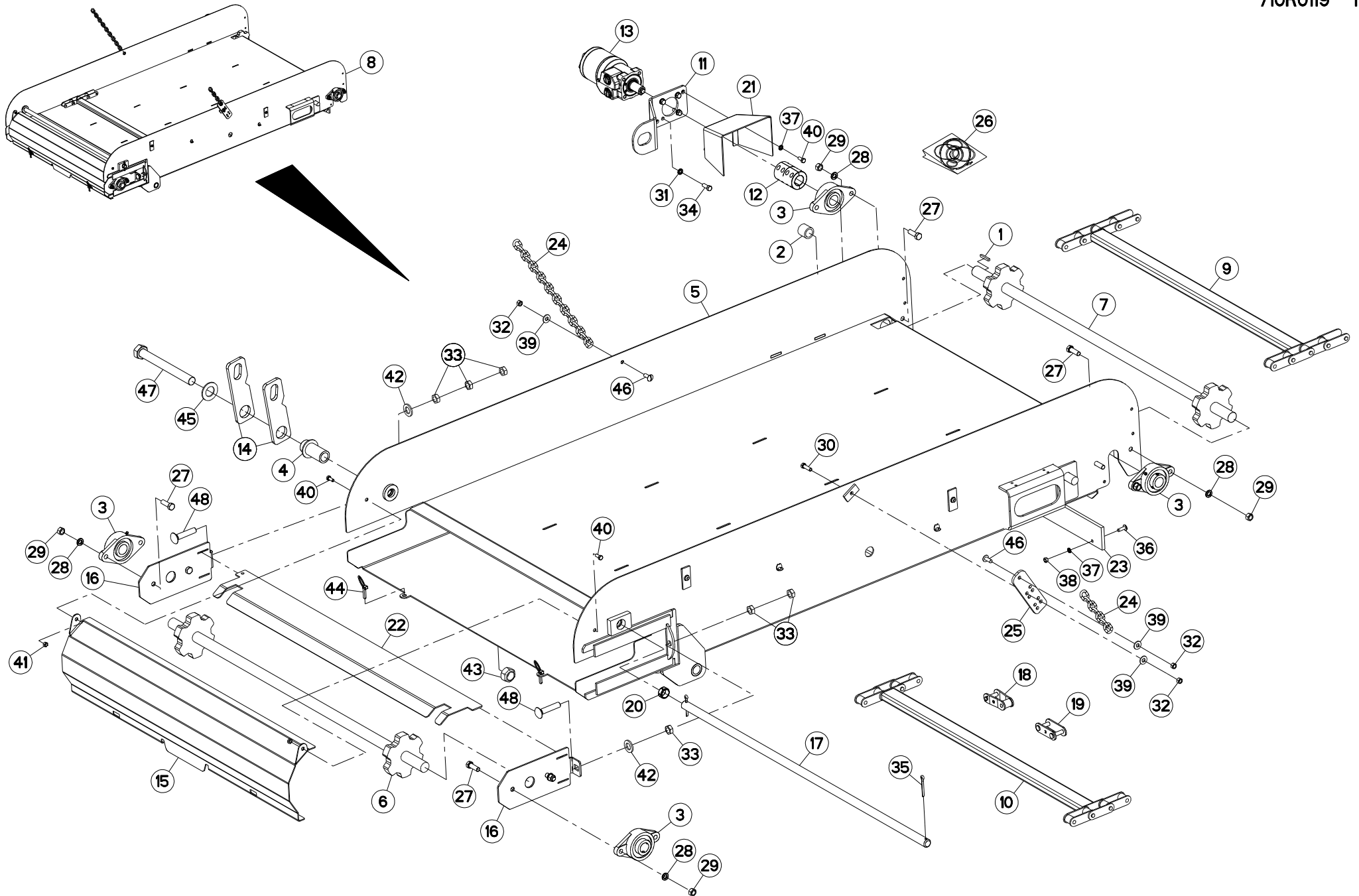
B0001>B9999
B0001>B9999



710R0225 D

RÉGLAGE TENSION TAPIS DE DECH. CHAIN & SLAT, CONVEYOR 60"HYD KETTENFÖRDERER NACHSPANNEN 60" TENSIONE DEL NASTRO DI SCARIC

Rep	Nr	Qt	Designation	Description	Bezeichnung	Referenza	Remarque - Remark - Bemerkung - Osservazioni
001	76028440	002	FLEXIBLE	HOSE, HYDRAULIC	HYDRAULIKSCHLAUCH	TUBO IN GOMMA	
002	70143415	003	ADAPTATEUR	FITTING, HYDRAULIC, ADAPTER	ANBAUELEMENT	ADATTATORE	
003	70175709	001	ADAPTER, TEE, 08JFS X 08JM X	ADAPTER, TEE, 08JFS X 08JM X			
004	70175702	002	ADAPTER, 90, 08JFS X 08JM	ADAPTER, 90, 08JFS X 08JM			
005	76028380	001	FLEXIBLE	HOSE, HYDRAULIC	HYDRAULIKSCHLAUCH	TUBO IN GOMMA	
006	76016580	001	FLEXIBLE	HOSE, HYDRAULIC	HYDRAULIKSCHLAUCH	TUBO IN GOMMA	
007	70175700	001	ADAPTER, STR, 08OM X 08JM	ADAPTER, STR, 08OM X 08JM			
008	70176625	002	FLEXIBLE	HOSE, HYDRAULIC	HYDRAULIKSCHLAUCH	TUBO IN GOMMA	
009	76035880	002	TE	FITTING, HYDRAULIC, TEE	T-STUCK	RACCORDO A T	
010	76036040	004	COUDE	FITTING, HYDRAULIC, ELBOW	BOGEN	CURVA	
011	70177971	002	FLEXIBLE	HOSE, HYDRAULIC	HYDRAULIKSCHLAUCH	TUBO IN GOMMA	
012	76034390	001	VERIN	CYLINDER, HYDRAULIC	HYDRAULIKZYLINDER	CILINDRO	
013	70176626	002	FLEXIBLE	HOSE, HYDRAULIC	HYDRAULIKSCHLAUCH	TUBO IN GOMMA	
014	70143415	001	ADAPTATEUR	FITTING, HYDRAULIC, ADAPTER	ANBAUELEMENT	ADATTATORE	
015	70175700	003	ADAPTER, STR, 08OM X 08JM	ADAPTER, STR, 08OM X 08JM			
016	70175687	002	ADAPTER, QUICK COUPLER, 08OF	ADAPTER, QUICK COUPLER, 08OF			
017	70176064	002	CAP, PLASTIC, .81 ID	CAP, PLASTIC, .81 ID			
018	70176348	001	HOSE, ASSY, .50X108.00 100R1	HOSE, ASSY, .50X108.00 100R1			
019	70178118	002	ADAPTATION	ADAPTER	ANPASSUNG	ADATTATORE	
020	70175711	001	CLAPET ANTI-RETOUR	VALVE, CHECK	RUECKSCHLAGVENTIL	VALVOLA ANTI-RITORNO	
021	76036080	006	COLLIER	CLAMP, HOSE	SCHLAUCHSCHELLE	COLLARE	
022	76036100	002	COLLIER	CLAMP, HOSE	SCHLAUCHSCHELLE	COLLARE	
023	87170263	002	VIS TETE HEXAGONALE	SCREW, HEX HEAD	SECHSKANTSCHRAUBE	VITE A TESTA ESAGONALE	
024	70177712	002	COLLIER	CLAMP, HOSE	SCHLAUCHSCHELLE	COLLARE	
025	70177711	001	COLLIER	CLAMP, HOSE	SCHLAUCHSCHELLE	COLLARE	
026	87178311	001	VIS TETE HEXAGONALE	SCREW, HEX HEAD	SECHSKANTSCHRAUBE	VITE A TESTA ESAGONALE	
027	87170127	001		WASHER, FLAT, .31 USS			
028	87173748	001	VIS TETE HEXAGONALE	SCREW, HEX HEAD	SECHSKANTSCHRAUBE	VITE A TESTA ESAGONALE	
029	87170118	001	WASHER, LOCK, .31, ZP	WASHER, LOCK, .31, ZP			
030	87170119	001	ECROU HEXAGONAL	NUT, HEX	SECHSKANTMUTTER	DADO ESAGONALE	
031	70176123	001	COLL JOINTS-VERIN	KIT, SEAL, CYLINDER	SATZ DICHTUNGEN	SERIE GUARNIZIONI	



VT156T VERT MAXX MIXER
VT168T VERT MAXX MIXER

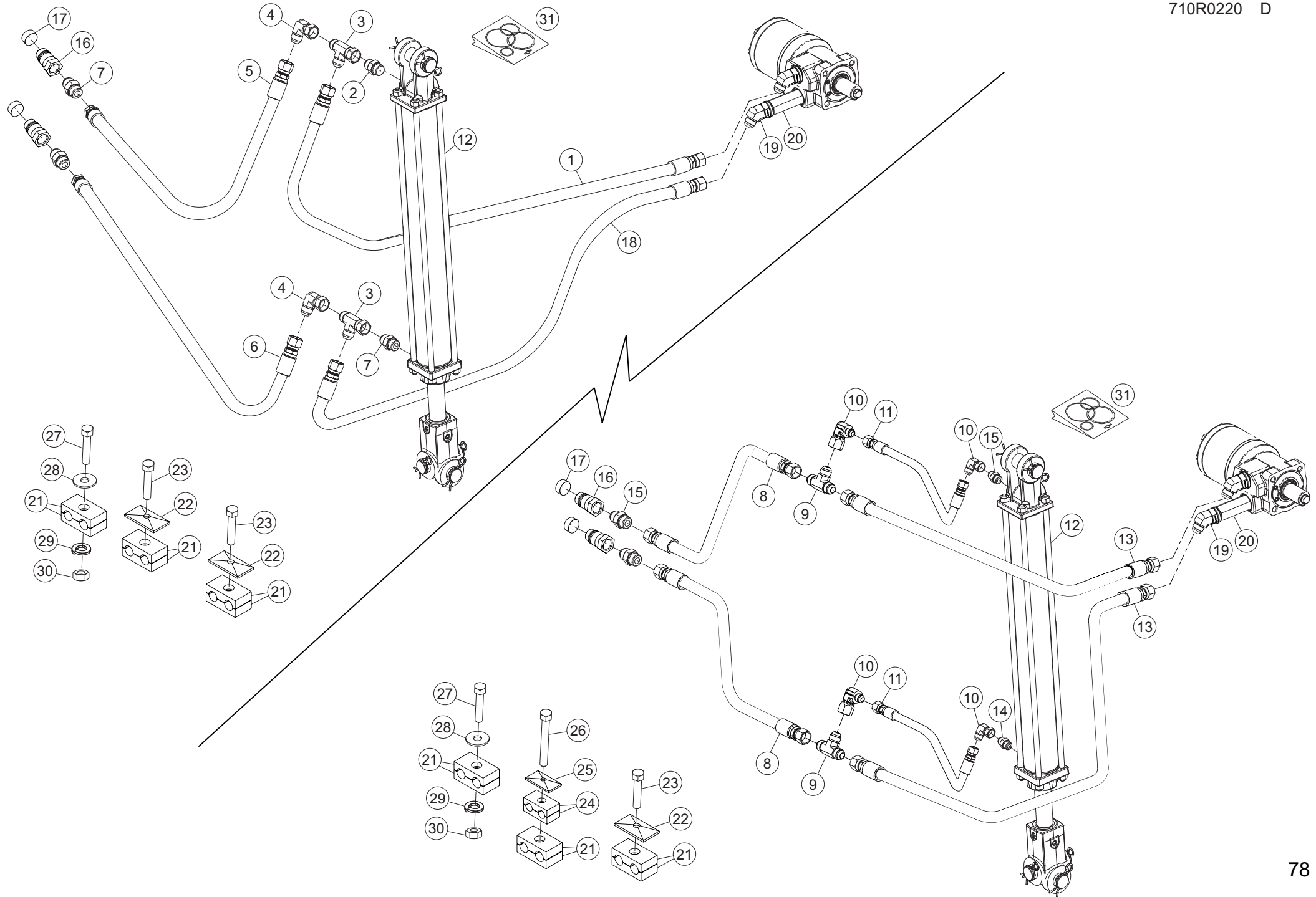
B0001>B9999
B0001>B9999



710R0119 F

RÉGLAGE TENSION TAPIS DE DECH. CHAIN & SLAT, CONVEYOR 72" KETTENFÖRDERER NACHSPANNEN 72" TENSIONE DEL NASTRO DI SCARIC

Rep	Nr	Qt	Designation	Description	Bezeichnung	Referenza	Remarque - Remark - Bemerkung - Osservazioni
001	70137318	001	KEY, SQ, .25 X .25 X 1.50	KEY, SQ, .25 X .25 X 1.50			[1]
002	70145669	001	HOSE, HYDR, 1.00X 1.25 100R7	HOSE, HYDR, 1.00X 1.25 100R7			[1]
003	70176137	004	PALIER APPLIQUE	BEARING, FLANGE	FLANSCHLAGER	CUSCINETTO	[1]
004	73005740	001	PIVOT	PIVOT	GELENKBOLZEN	PERNO	[1]
005	73005810	001	CONVOYEUR	CONVEYOR	FOEDERER	CONVOGLIATORE	[1]
006	73005870	001	ARBRE	SHAFT	WELLE	ALBERO	[1]
007	73005880	001	ARBRE	SHAFT	WELLE	ALBERO	[1]
008	73006000	001	CONVOYEUR	CONVEYOR	FOEDERER	CONVOGLIATORE	+ [1]
009	73006010	001	CHAINE DE TABLIER	CHAIN, APRON	SCHÜRZENBAND	CATENA DI SICUREZZA	[1]
010	73007860	001	CHAINE DE TABLIER	CHAIN, APRON	SCHÜRZENBAND	CATENA DI SICUREZZA	REPAIR SLAT
011	73009660	001	BRAS	ARM	ARM	BRACCIO	[1]
012	76022370	001	ACCOUPEMENT	COUPLING	KUPPLUNG	ACCOPIAMENTO	[1]
013	76022390	001	MOTEUR HYDRAULIQUE	MOTOR, HYDRAULIC	MOTOR	MOTORE	[1]
014	76022920	002	TRINGLE	LINK	STREBE	TRIANGOLO	[1]
015	76023020	001	CACHE	COVER	SCHUTZ	PROTEZIONE	[1]
016	76023070	002	PATTE	BRACKET	BEFESTIGUNGSEISEN	FAZZOLETTO	[1]
017	76023080	001	ARBRE	SHAFT	WELLE	ALBERO	[1]
018	76028710	001	TRINGLE	LINK	STREBE	TRIANGOLO	
019	76028720	001	MAILLON	LINK, CHAIN	KETTENGLIED	MAGLIA	
020	76028930	002	BAGUE	BUSHING	HUELSE	BOCCOLA	[1]
021	76030660	001	PROTECTION	SHIELD	SCHUTZ	PROTEZIONE	[1]
022	76030760	001	CACHE	COVER	SCHUTZ	PROTEZIONE	[1]
023	76033880	001	CEINTURE	BELT	GÜRT	CINTURA	[1]
024	76034210	002	CHAINE A ANNEAUX	CHAIN, COIL	KETTENRING	CATENA A ANELLI	[1]
025	76050650	001	PLAQUE	PLATE	PLATTE	PIASTRA	[1]
026	76097060	001	POCHETTE	KIT, SEAL	TACHE	SACCHE	
027	87170002	007	VIS TETE HEXAGONALE	SCREW, HEX HEAD	SECHSKANTSCHRAUBE	VITE A TESTA ESAGONALE	[1]
028	87170003	008	WASHER, LOCK, .50, ZP	WASHER, LOCK, .50, ZP			[1]
029	87170004	008	NUT, HEX, .50 NC GR5	NUT, HEX, .50 NC GR5			[1]
030	87170005	001	VIS TETE HEXAGONALE	SCREW, HEX HEAD	SECHSKANTSCHRAUBE	VITE A TESTA ESAGONALE	[1]
031	87170006	004	WASHER, LOCK, .38, ZP	WASHER, LOCK, .38, ZP			[1]
032	87170007	003	NUT, HEX, .38 NC GR5	NUT, HEX, .38 NC GR5			[1]
033	87170037	006		NUT, HEX, .63 NCGR5 JAM			[1]
034	87170054	004	VIS TETE HEXAGONALE	SCREW, HEX HEAD	SECHSKANTSCHRAUBE	VITE A TESTA ESAGONALE	[1]
035	87170056	002	PIN, COTTER, .25 X 2.00	PIN, COTTER, .25 X 2.00			[1]
036	87170117	005	VIS TETE SEMI-BOMBEE AUTOTARAU	SCREW, TRUSS HEAD	HALB FLASCHRUNDSCHRAUBE	VITE A TESTA SEMIBOMBATA	[1]
037	87170118	007	WASHER, LOCK, .31, ZP	WASHER, LOCK, .31, ZP			[1]
038	87170119	005	ECROU HEXAGONAL	NUT, HEX	SECHSKANTMUTTER	DADO ESAGONALE	[1]
039	87170244	003		WASHER, FLAT, .38 USS			[1]
040	87170262	004	VIS TETE HEXAGONALE	SCREW, HEX HEAD	SECHSKANTSCHRAUBE	VITE A TESTA ESAGONALE	[1]
041	87172981	002	NUT, HEX, .31 NC GRC LOCK	NUT, HEX, .31 NC GRC LOCK			[1]
042	87174081	002		WASHER, FLAT, .75 SAE			[1]
043	87174928	001		NUT, HEX, 1.00 NC LOCK GR5			[1]
044	87175664	002	PIN, LYNCH, .31 DIA	PIN, LYNCH, .31 DIA			[1]
045	87176071	001	WASHER, FLAT, 1.13 HEAVY SAE	WASHER, FLAT, 1.13 HEAVY SAE			[1]
046	87176700	002	VIS TETE SEMI-BOMBEE AUTOTARAU	SCREW, TRUSS HEAD	HALB FLASCHRUNDSCHRAUBE	VITE A TESTA SEMIBOMBATA	[1]
047	87177151	001	VIS TETE HEXAGONALE	SCREW, HEX HEAD	SECHSKANTSCHRAUBE	VITE A TESTA ESAGONALE	[1]
048	87177722	002	VIS TETE BOMBEE COLLET CARRE	BOLT, CARRIAGE	FLACHRUNDSCHR.4KT ANSATZ	BULLONE	[1]



VT156T VERT MAXX MIXER
VT168T VERT MAXX MIXER

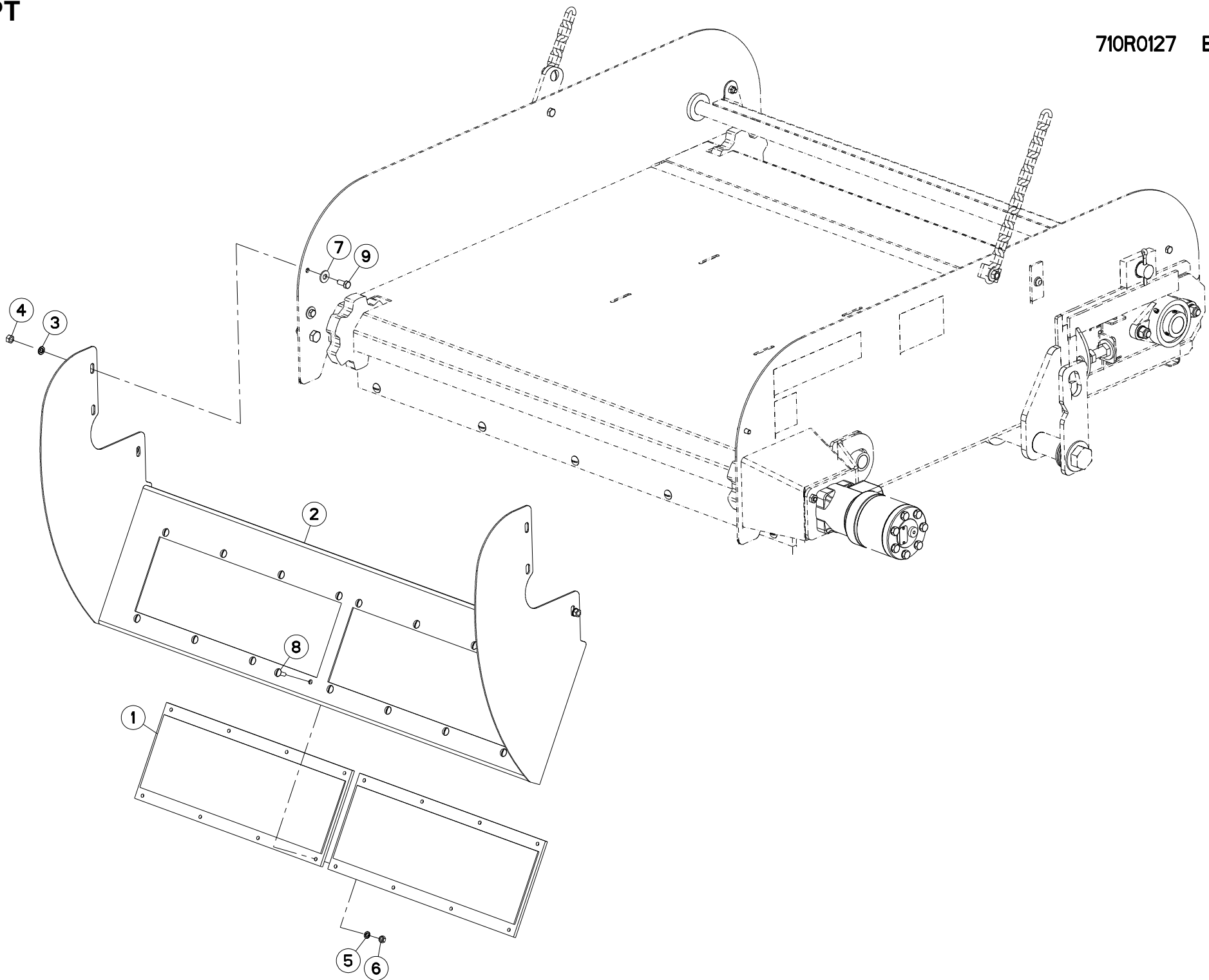
B0001>B9999
B0001>B9999



710R0220 D

RÉGLAGE TENSION TAPIS DE DECH. CHAIN & SLAT, CONVEYOR 72"HYD KETTENFÖRDERER NACHSPANNEN 72" TENSIONE DEL NASTRO DI SCARIC

Rep	Nr	Qt	Designation	Description	Bezeichnung	Referenza	Remarque - Remark - Bemerkung - Osservazioni
001	70176626	002	FLEXIBLE	HOSE, HYDRAULIC	HYDRAULIKSCHLAUCH	TUBO IN GOMMA	
002	70143415	003	ADAPTATEUR	FITTING, HYDRAULIC, ADAPTER	ANBAUELEMENT	ADATTATORE	
003	70175709	001	ADAPTER, TEE, 08JFS X 08JM X	ADAPTER, TEE, 08JFS X 08JM X			
004	70175702	002	ADAPTER, 90, 08JFS X 08JM	ADAPTER, 90, 08JFS X 08JM			
005	76028380	001	FLEXIBLE	HOSE, HYDRAULIC	HYDRAULIKSCHLAUCH	TUBO IN GOMMA	
006	76016580	001	FLEXIBLE	HOSE, HYDRAULIC	HYDRAULIKSCHLAUCH	TUBO IN GOMMA	
007	70175700	001	ADAPTER, STR, 08OM X 08JM	ADAPTER, STR, 08OM X 08JM			
008	70176625	002	FLEXIBLE	HOSE, HYDRAULIC	HYDRAULIKSCHLAUCH	TUBO IN GOMMA	
009	76035880	002	TE	FITTING, HYDRAULIC, TEE	T-STUCK	RACCORDO A T	
010	76036040	004	COUDE	FITTING, HYDRAULIC, ELBOW	BOGEN	CURVA	
011	70177971	002	FLEXIBLE	HOSE, HYDRAULIC	HYDRAULIKSCHLAUCH	TUBO IN GOMMA	
012	76034390	001	VERIN	CYLINDER, HYDRAULIC	HYDRAULIKZYLINDER	CILINDRO	
013	76036050	002	FLEXIBLE	HOSE, HYDRAULIC	HYDRAULIKSCHLAUCH	TUBO IN GOMMA	
014	70143415	001	ADAPTATEUR	FITTING, HYDRAULIC, ADAPTER	ANBAUELEMENT	ADATTATORE	
015	70175700	003	ADAPTER, STR, 08OM X 08JM	ADAPTER, STR, 08OM X 08JM			
016	70175687	002	ADAPTER, QUICK COUPLER, 08OF	ADAPTER, QUICK COUPLER, 08OF			
017	70176064	002	CAP, PLASTIC, .81 ID	CAP, PLASTIC, .81 ID			
018	70176348	001	HOSE, ASSY, .50X108.00 100R1	HOSE, ASSY, .50X108.00 100R1			
019	70178118	002	ADAPTATION	ADAPTER	ANPASSUNG	ADATTATORE	
020	70175711	001	CLAPET ANTI-RETOUR	VALVE, CHECK	RUECKSCHLAGVENTIL	VALVOLA ANTI-RITORNO	
021	76036080	006	COLLIER	CLAMP, HOSE	SCHLAUCHSCHELLE	COLLARE	
022	76036100	002	COLLIER	CLAMP, HOSE	SCHLAUCHSCHELLE	COLLARE	
023	87170263	002	VIS TETE HEXAGONALE	SCREW, HEX HEAD	SECHSKANTSCHRAUBE	VITE A TESTA ESAGONALE	
024	70177712	002	COLLIER	CLAMP, HOSE	SCHLAUCHSCHELLE	COLLARE	
025	70177711	001	COLLIER	CLAMP, HOSE	SCHLAUCHSCHELLE	COLLARE	
026	87178311	001	VIS TETE HEXAGONALE	SCREW, HEX HEAD	SECHSKANTSCHRAUBE	VITE A TESTA ESAGONALE	
027	87170127	001		WASHER, FLAT, .31 USS			
028	87173748	001	VIS TETE HEXAGONALE	SCREW, HEX HEAD	SECHSKANTSCHRAUBE	VITE A TESTA ESAGONALE	
029	87170118	001	WASHER, LOCK, .31, ZP	WASHER, LOCK, .31, ZP			
030	87170119	001	ECROU HEXAGONAL	NUT, HEX	SECHSKANTMUTTER	DADO ESAGONALE	
031	70176123	001	COLL JOINTS-VERIN	KIT, SEAL, CYLINDER	SATZ DICHTUNGEN	SERIE GUARNIZIONI	





VT156T VERT MAXX MIXER
VT168T VERT MAXX MIXER

B0001>B9999
B0001>B9999

710R0127 B

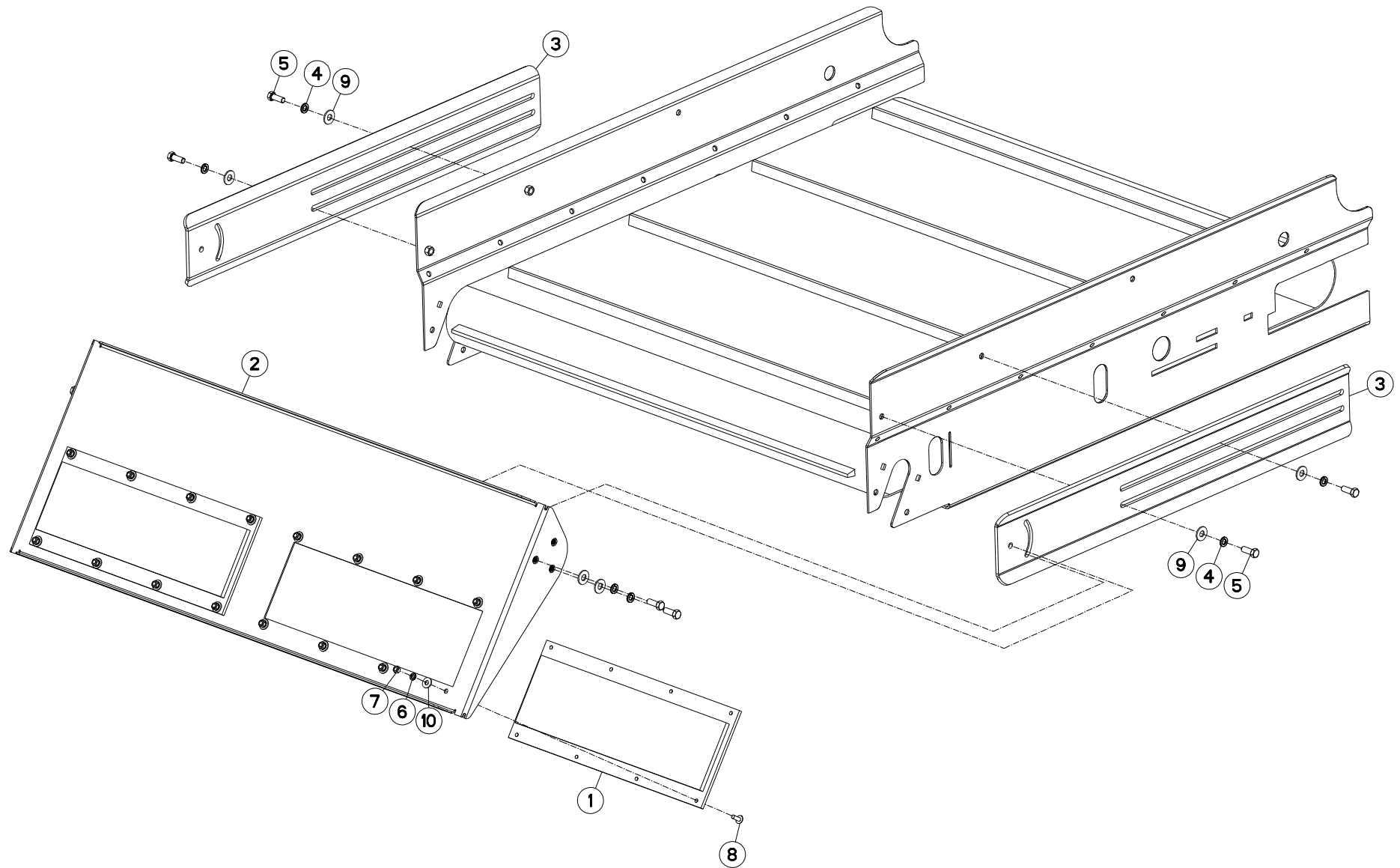
GOULOTTE D'ÉJECTION (LATERALE)

TIP-OFF (SIDE)

AUSWURFRUTSCHE (SEITE)

INCLINAZIONE (LATO)

Rep	Nr	Qt	Designation	Description	Bezeichnung	Referenza	Remarque - Remark - Bemerkung - Osservazioni
001	70171346	002	MAGNET, PLATE,	MAGNET, PLATE,			
002	73006170	001	TOBOGGAN	SLIDE	RUTSCHE	CADUTA	
003	87170118	003	WASHER, LOCK, .31, ZP	WASHER, LOCK, .31, ZP			
004	87170119	003	ECROU HEXAGONAL	NUT, HEX	SECHSKANTMUTTER	DADO ESAGONALE	
005	87170124	016	WASHER, LOCK, .25	WASHER, LOCK, .25			
006	87170125	016	NUT, HEX, .25 NC GR5	NUT 1/4			
007	87170127	006		WASHER, FLAT, .31 USS			
008	87170193	016	VIS TETE SEMI-BOMBEE AUTOTARAU	SCREW, TRUSS HEAD	HALB FLASCHRUNDSCHRAUBE	VITE A TESTA SEMIBOMBATA	
009	87170262	006	VIS TETE HEXAGONALE	SCREW, HEX HEAD	SECHSKANTSCHRAUBE	VITE A TESTA ESAGONALE	





VT156T VERT MAXX MIXER
VT168T VERT MAXX MIXER

B0001>B9999
B0001>B9999

710R0370 A

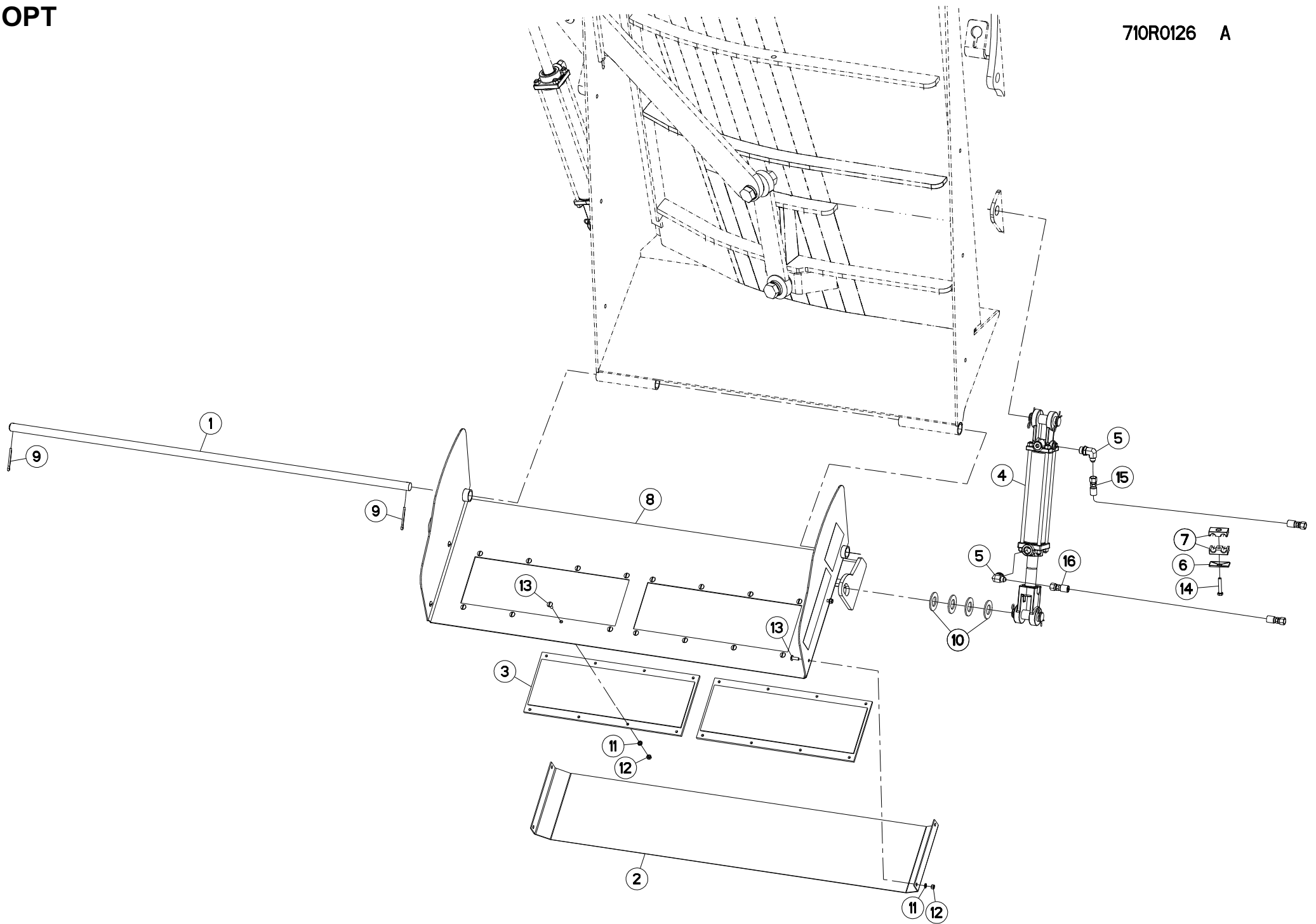
DEFLECTEUR (REGLABLE)

DEFLECTOR (ADJUSTABLE)

ABWEISER (VERSTELLBAR)

DEFLETTORE (REGOLABILE)

Rep	Nr	Qt	Designation	Description	Bezeichnung	Referenza	Remarque - Remark - Bemerkung - Osservazioni
001	70171346	002	MAGNET, PLATE,	MAGNET, PLATE,			
002	73025440	001	DEFLECTOR, BANG BOARD WELDMENT	DEFLECTOR, BANG BOARD WELDMENT			
003	76093180	002	PATTE	BRACKET	BEFESTIGUNGSEISEN	FAZZOLETTO	
004	87170006	008	WASHER, LOCK, .38, ZP	WASHER, LOCK, .38, ZP			
005	87170054	008	VIS TETE HEXAGONALE	SCREW, HEX HEAD	SECHSKANTSCHRAUBE	VITE A TESTA ESAGONALE	
006	87170124	016	WASHER, LOCK, .25	WASHER, LOCK, .25			
007	87170125	016	NUT, HEX, .25 NC GR5	NUT 1/4			
008	87170193	016	VIS TETE SEMI-BOMBEE AUTOTARAU	SCREW, TRUSS HEAD	HALB FLASCHRUNDSCHRAUBE	VITE A TESTA SEMIBOMBATA	
009	87170244	008		WASHER, FLAT, .38 USS			
010	87170301	016		WASHER, FLAT, .25 USS			



VT156T VERT MAXX MIXER
VT168T VERT MAXX MIXER

B0001>B9999
B0001>B9999



710R0126 A

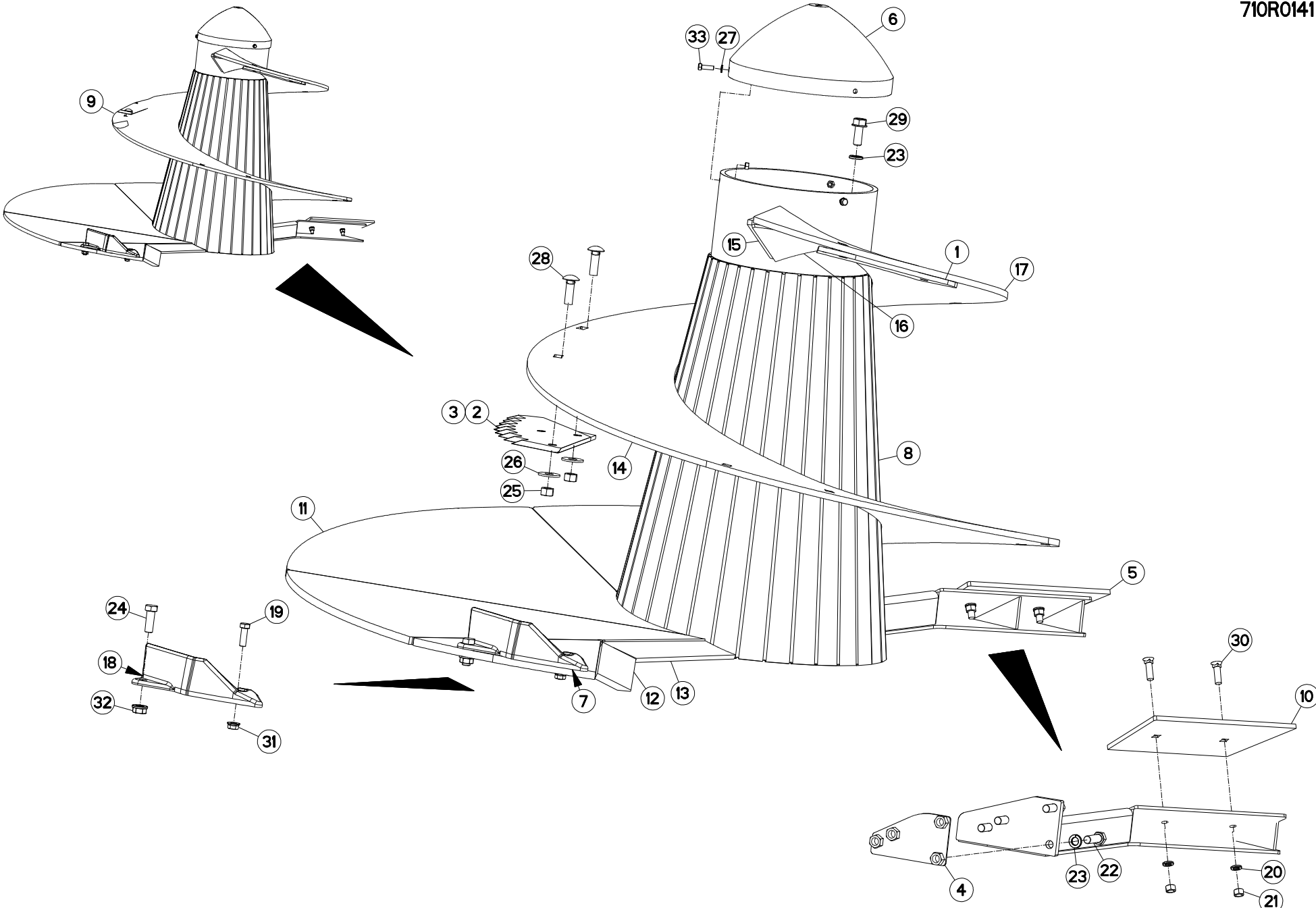
GOULOTTE DE RECYCLAGE TRAY

SLIDE TRAY

MISCH-AUSWURF TRAY

PIATTAFORMA SCORREVOLE TRAY

Rep	Nr	Qt	Designation	Description	Bezeichnung	Referenza	Remarque - Remark - Bemerkung - Osservazioni
001	70140003	001	RALLONGE	ROD	STANGE	ESTENSIONE	
002	70140014	001		SHEET, 12GA X 8.00 X 48.23			
003	70171346	002	MAGNET, PLATE,	MAGNET, PLATE,			
004	70175686	001		CYLINDER, 2.00 DIA X 8.00			
005	70176508	002	ADAPTER, 90, 06JM X 08OM	ADAPTER, 90, 06JM X 08OM			
006	70177711	001	COLLIER	CLAMP, HOSE	SCHLAUCHSCHELLE	COLLARE	
007	70177712	002	COLLIER	CLAMP, HOSE	SCHLAUCHSCHELLE	COLLARE	
008	73010400	001	TOBOGGAN	SLIDE	RUTSCHE	CADUTA	
009	87170115	002	PIN, COTTER, .19 X 2.00	PIN, COTTER, .19 X 2.00			
010	87170122	004	WASHER, FLAT, 1.00 SAE	WASHER, FLAT, 1.00 SAE			
011	87170124	020	WASHER, LOCK, .25	WASHER, LOCK, .25			
012	87170125	020	NUT, HEX, .25 NC GR5	NUT 1/4			
013	87170193	021	VIS TETE SEMI-BOMBEE AUTOTARAU	SCREW, TRUSS HEAD	HALB FLASCHRUNDSCHRAUBE	VITE A TESTA SEMIBOMBATA	
014	87170263	001	VIS TETE HEXAGONALE	SCREW, HEX HEAD	SECHSKANTSCHRAUBE	VITE A TESTA ESAGONALE	
015	70175925	001	HOSE, ASSY, .25X192.00 100R7	HOSE, ASSY, .25X192.00 100R7			
016	70175927	001	HOSE, ASSY, .25X190.00 100R7	HOSE, ASSY, .25X190.00 100R7			





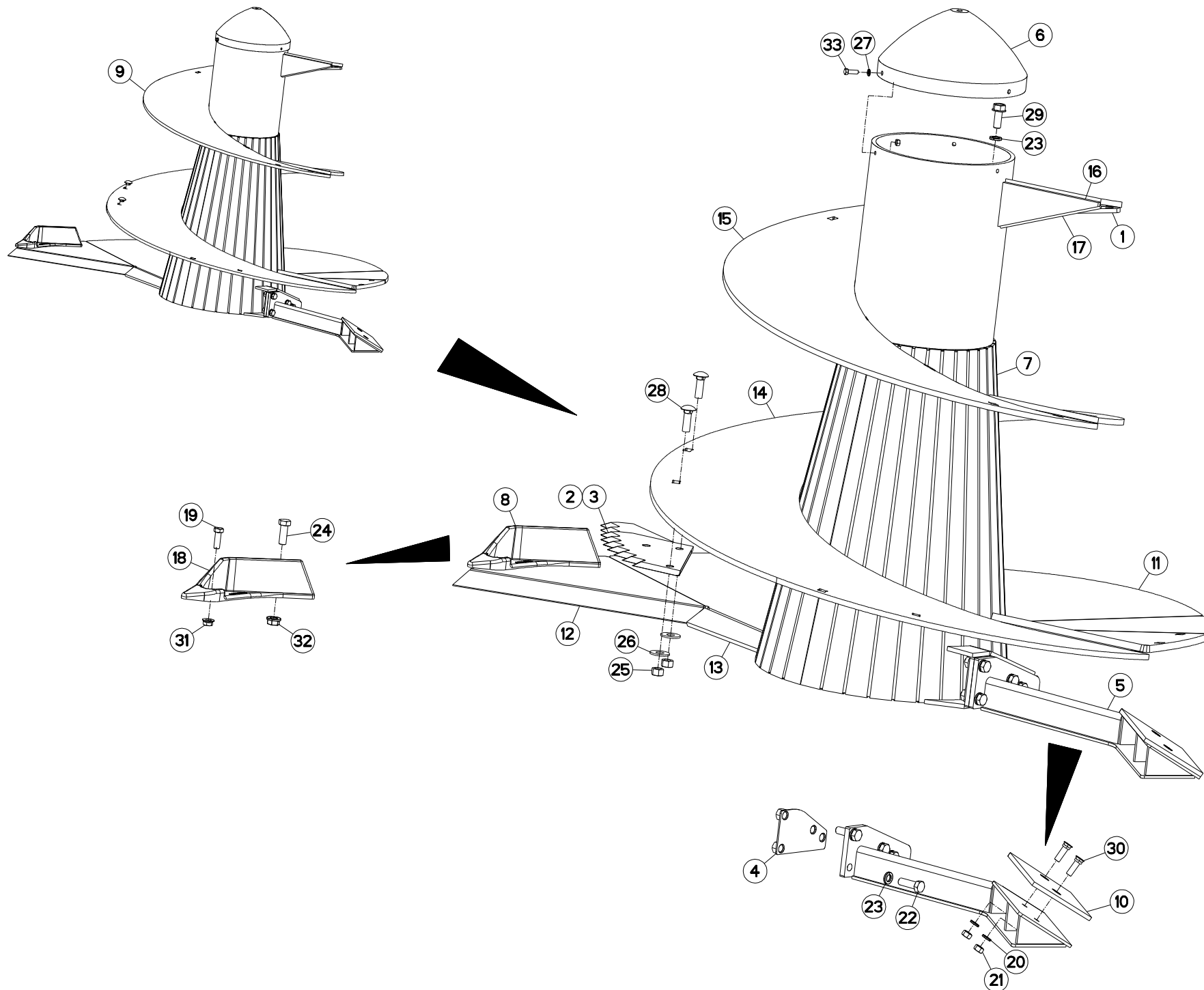
VIS DE MELANGE VT156

AUGER VT156

MISCHSCHNECKE VT156

VITE DI MISCELAZIONE VT156

Rep	Nr	Qt	Designation	Description	Bezeichnung	Referenza	Remarque - Remark - Bemerkung - Osservazioni
001	70142827	001		PLATE, .38 X 5.04 X 13.14			[1]
002	70144734	001	COUTEAU	KNIFE	MESSER	COLTELLO	[1]
003	70147065	001	KNIFE, SERRATED, 15"	KNIFE, SERRATED, 15"			[1]
004	73004510	001	FIXATION	MOUNT	VERBINDUNGSSTUECK	ATTACCO GANCIO	[3]
005	73005590	001	JAMBE	LEG	ARM	GAMBA	[1] +[3]
006	73006510	001	CAPUCHON	CAP	SCHUTZ	TAPPO	[1]
007	73006610	001	RACLEUR	SCRAPER	ABSTREIFER	RASCHIATORE	[1] +[2]
008	73006980	001	VIS DE MELANGEUSE	AUGER, MIXER	SCHNECKE	VITE DI MISCELAZIONE	[1]
009	73007070	001	VIS DE MELANGEUSE	AUGER, MIXER	SCHNECKE	VITE DI MISCELAZIONE	[1] +[1]
010	76015770	001	PLAQUE	PLATE	PLATTE	PIASTRA	[3]
011	76019000	001	HELICOIDE	FLIGHTING	SPIRAL	ELICOIDALE	[1]
012	76024230	001	LAME	BLADE	MESSER	DENTE	[1]
013	76024240	001	GOUSSET	GUSSET	BEFESTIGUNGSBLECH	BRACCIOLO FISSAGGIO	[1]
014	76024250	001	HELICOIDE	FLIGHTING	SPIRAL	ELICOIDALE	[1]
015	76024300	001	GOUSSET	GUSSET	BEFESTIGUNGSBLECH	BRACCIOLO FISSAGGIO	[1]
016	76024310	001	PLAQUE	PLATE	PLATTE	PIASTRA	[1]
017	76024970	001	HELICOIDE	FLIGHTING	SPIRAL	ELICOIDALE	[1]
018	76084000	001	SCRAPER, CASTING	SCRAPER, CASTING			[2]
019	87170002	001	VIS TETE HEXAGONALE	SCREW, HEX HEAD	SECHSKANTSCHRAUBE	VITE A TESTA ESAGONALE	[2]
020	87170003	002	WASHER, LOCK, .50, ZP	WASHER, LOCK, .50, ZP			[3]
021	87170004	002	NUT, HEX, .50 NC GR5	NUT, HEX, .50 NC GR5			[3]
022	87170009	004	VIS TETE HEXAGONALE	SCREW, HEX HEAD	SECHSKANTSCHRAUBE	VITE A TESTA ESAGONALE	[3]
023	87170010	016	WASHER, LOCK, .63, ZP	WASHER, LOCK, .63, ZP			[1][3]
024	87170030	001	VIS TETE HEXAGONALE	SCREW, HEX HEAD	SECHSKANTSCHRAUBE	VITE A TESTA ESAGONALE	[2]
025	87170031	002	NUT, HEX, .63 NC GR5 LOCK	NUT, HEX, .63 NC GR5 LOCK			[1]
026	87170066	002	WASHER, FLAT, .63 USS	WASHER, FLAT, .63 USS			[1]
027	87170118	003	WASHER, LOCK, .31, ZP	WASHER, LOCK, .31, ZP			[1]
028	87175110	002	VIS TETE BOMBEE COLLET CARRE	BOLT, CARRIAGE	FLACHRUNDSCHR.4KT ANSATZ	BULLONE	[1]
029	87175634	012	SCREW, HEXHD, M16X 45MM	SCREW, HEXHD, M16X 45MM			[1]
030	87177942	002	VIS DE CHARRUE	BOLT, PLOW	BOLZEN	BULLONE	[3]
031	87177951	001	ECROU HEX.AUTOBLOQUANT TRISTOP	NUT, HEX, LOCK	SELBSTSICH.SECHSKANTMU.TRISTOP	DADO ESAGONALE AUTOBLO.TRISTOP	[2]
032	87178260	001	ECROU HEX.AUTOBLOQUANT TWOLOK	NUT, HEX, FLANGE LOCK	SELBSTSICH.SECHSKANTMU.TWLOK	DADO ESAGONALE AUTOBLOCCANTE	[2]
033	87178298	003	VIS TETE HEXAGONALE	SCREW, HEX HEAD	SECHSKANTSCHRAUBE	VITE A TESTA ESAGONALE	[1]





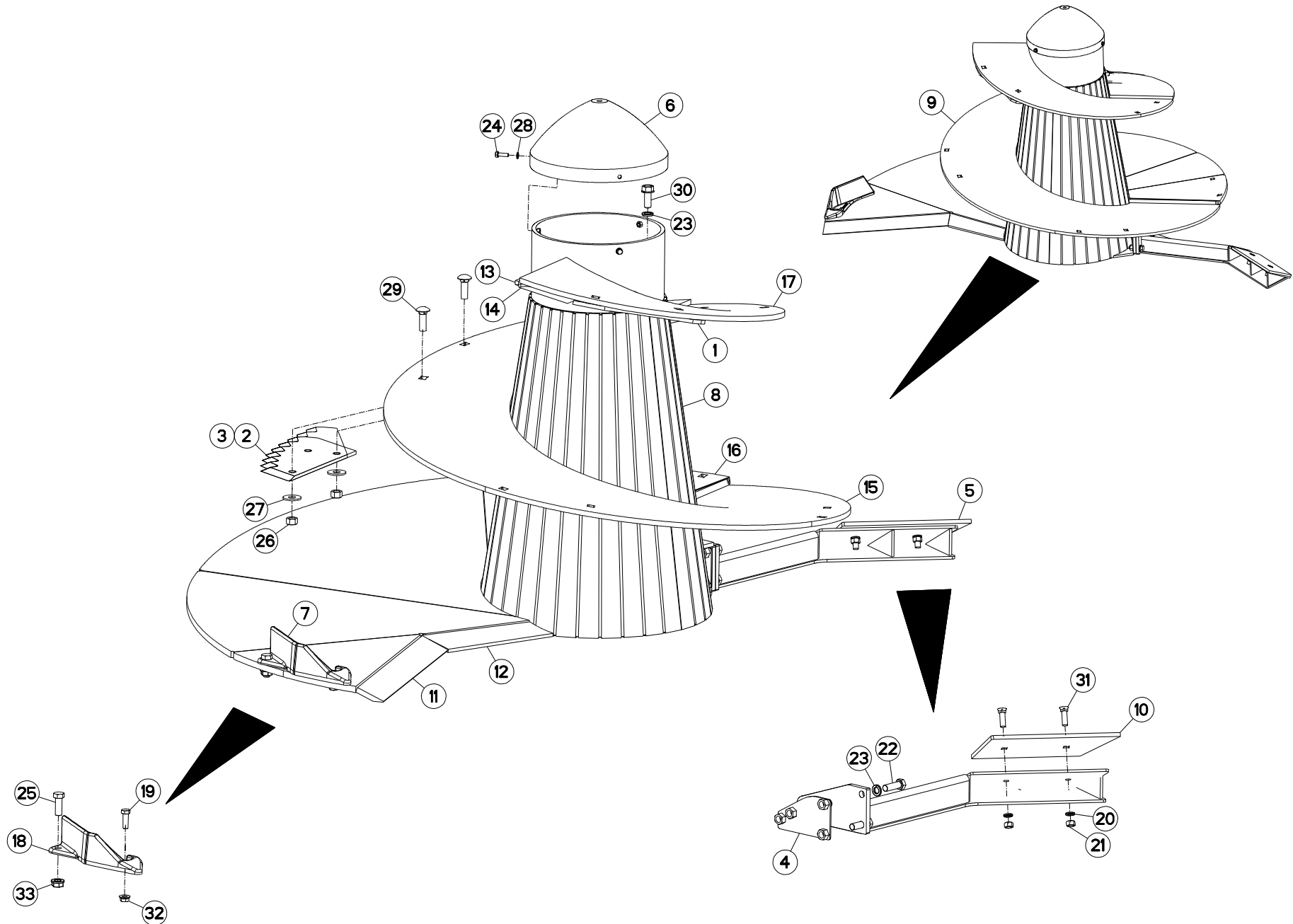
VIS DE MELANGE VT168

AUGER VT168

MISCHSCHNECKE VT168

VITE DI MISCELAZIONE VT168

Rep	Nr	Qt	Designation	Description	Bezeichnung	Referenza	Remarque - Remark - Bemerkung - Osservazioni
001	70142827	001		PLATE, .38 X 5.04 X 13.14			[1]
002	70144734	001	COUTEAU	KNIFE	MESSER	COLTELLO	[1]
003	70147065	001	KNIFE, SERRATED, 15"	KNIFE, SERRATED, 15"			[1]
004	73004510	001	FIXATION	MOUNT	VERBINDUNGSSTUECK	ATTACCO GANCIO	[3]
005	73005590	001	JAMBE	LEG	ARM	GAMBA	[1] +[3]
006	73006510	001	CAPUCHON	CAP	SCHUTZ	TAPPO	[1]
007	73006600	001	VIS DE MELANGEUSE	AUGER, MIXER	SCHNECKE	VITE DI MISCELAZIONE	[1]
008	73006610	001	RACLEUR	SCRAPER	ABSTREIFER	RASCHIATORE	[1] +[2]
009	73006620	001	VIS DE MELANGEUSE	AUGER, MIXER	SCHNECKE	VITE DI MISCELAZIONE	[1] +[1]
010	76015770	001	PLAQUE	PLATE	PLATTE	PIASTRA	[3]
011	76019000	001	HELICOIDE	FLIGHTING	SPIRAL	ELICOIDALE	[1]
012	76024230	001	LAME	BLADE	MESSER	DENTE	[1]
013	76024240	001	GOUSSET	GUSSET	BEFESTIGUNGSBLECH	BRACCIOLO FISSAGGIO	[1]
014	76024250	001	HELICOIDE	FLIGHTING	SPIRAL	ELICOIDALE	[1]
015	76024290	001	HELICOIDE	FLIGHTING	SPIRAL	ELICOIDALE	[1]
016	76024300	001	GOUSSET	GUSSET	BEFESTIGUNGSBLECH	BRACCIOLO FISSAGGIO	[1]
017	76024310	001	PLAQUE	PLATE	PLATTE	PIASTRA	[1]
018	76084000	001	SCRAPER, CASTING	SCRAPER, CASTING			[2]
019	87170002	001	VIS TETE HEXAGONALE	SCREW, HEX HEAD	SECHSKANTSCHRAUBE	VITE A TESTA ESAGONALE	[2]
020	87170003	002	WASHER, LOCK, .50, ZP	WASHER, LOCK, .50, ZP			[3]
021	87170004	002	NUT, HEX, .50 NC GR5	NUT, HEX, .50 NC GR5			[3]
022	87170009	004	VIS TETE HEXAGONALE	SCREW, HEX HEAD	SECHSKANTSCHRAUBE	VITE A TESTA ESAGONALE	[3]
023	87170010	016	WASHER, LOCK, .63, ZP	WASHER, LOCK, .63, ZP			[1][3]
024	87170030	001	VIS TETE HEXAGONALE	SCREW, HEX HEAD	SECHSKANTSCHRAUBE	VITE A TESTA ESAGONALE	[2]
025	87170031	002	NUT, HEX, .63 NC GR5 LOCK	NUT, HEX, .63 NC GR5 LOCK			[1]
026	87170066	002	WASHER, FLAT, .63 USS	WASHER, FLAT, .63 USS			[1]
027	87170118	001	WASHER, LOCK, .31, ZP	WASHER, LOCK, .31, ZP			[1]
028	87175110	002	VIS TETE BOMBEE COLLET CARRE	BOLT, CARRIAGE	FLACHRUNDSCHR.4KT ANSATZ	BULLONE	[1]
029	87175634	012	SCREW, HEXHD, M16X 45MM	SCREW, HEXHD, M16X 45MM			[1]
030	87177942	002	VIS DE CHARRUE	BOLT, PLOW	BOLZEN	BULLONE	[3]
031	87177951	001	ECROU HEX.AUTOBLOQUANT TRISTOP	NUT, HEX, LOCK	SELBSTSICH.SECHSKANTMU.TRISTOP	DADO ESAGONALE AUTOBLO.TRISTOP	[2]
032	87178260	001	ECROU HEX.AUTOBLOQUANT TWOLOK	NUT, HEX, FLANGE LOCK	SELBSTSICH.SECHSKANTMU.TWLOK	DADO ESAGONALE AUTOBLOCCANTE	[2]
033	87178298	001	VIS TETE HEXAGONALE	SCREW, HEX HEAD	SECHSKANTSCHRAUBE	VITE A TESTA ESAGONALE	[1]





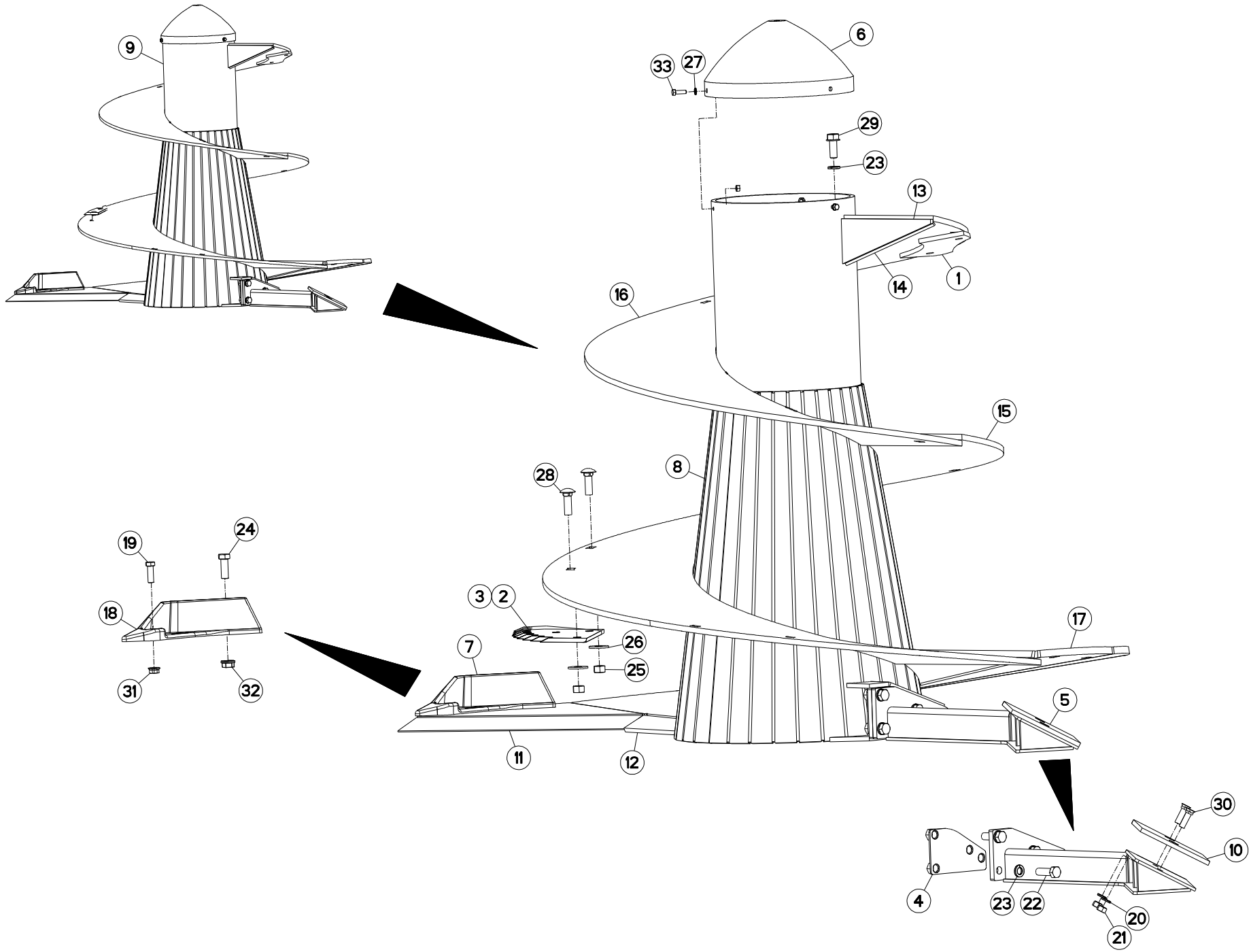
VIS DE MELANGE HEAT TREATED VT

AUGER HEAT TREATED VT156

MISCHSCHNECKE HEAT TREATED VT1

VITE DI MISCELAZIONE HEAT TREA

Rep	Nr	Qt	Designation	Description	Bezeichnung	Referenza	Remarque - Remark - Bemerkung - Osservazioni
001	70142827	001		PLATE, .38 X 5.04 X 13.14			[1]
002	70144734	001	COUPEAU	KNIFE	MESSER	COLTELLO	[1]
003	70147065	001	KNIFE, SERRATED, 15"	KNIFE, SERRATED, 15"			[1]
004	73004510	001	FIXATION	MOUNT	VERBINDUNGSSTUECK	ATTACCO GANCIO	[3]
005	73005590	001	JAMBE	LEG	ARM	GAMBA	[1] +[3]
006	73006510	001	CAPUCHON	CAP	SCHUTZ	TAPPO	[1]
007	73006610	001	RACLEUR	SCRAPER	ABSTREIFER	RASCHIATORE	[1] +[2]
008	73007770	001	VIS DE MELANGEUSE	AUGER, MIXER	SCHNECKE	VITE DI MISCELAZIONE	[1]
009	73007780	001	VIS DE MELANGEUSE	AUGER, MIXER	SCHNECKE	VITE DI MISCELAZIONE	+ [1]
010	76015770	001	PLAQUE	PLATE	PLATTE	PIASTRA	[3]
011	76024230	001	LAME	BLADE	MESSER	DENTE	[1]
012	76024240	001	GOUSSET	GUSSET	BEFESTIGUNGSBLECH	BRACCIOLO FISSAGGIO	[1]
013	76024300	001	GOUSSET	GUSSET	BEFESTIGUNGSBLECH	BRACCIOLO FISSAGGIO	[1]
014	76024310	001	PLAQUE	PLATE	PLATTE	PIASTRA	[1]
015	76024470	001	HELICOIDE	FLIGHTING	SPIRAL	ELICOIDALE	[1]
016	76025160	001	HELICOIDE	FLIGHTING	SPIRAL	ELICOIDALE	[1]
017	76028780	001	HELICOIDE	FLIGHTING	SPIRAL	ELICOIDALE	[1]
018	76084000	001	SCRAPER, CASTING	SCRAPER, CASTING			[2]
019	87170002	001	VIS TETE HEXAGONALE	SCREW, HEX HEAD	SECHSKANTSCHRAUBE	VITE A TESTA ESAGONALE	[2]
020	87170003	002	WASHER, LOCK, .50, ZP	WASHER, LOCK, .50, ZP			[3]
021	87170004	002	NUT, HEX, .50 NC GR5	NUT, HEX, .50 NC GR5			[3]
022	87170009	004	VIS TETE HEXAGONALE	SCREW, HEX HEAD	SECHSKANTSCHRAUBE	VITE A TESTA ESAGONALE	[3]
023	87170010	016	WASHER, LOCK, .63, ZP	WASHER, LOCK, .63, ZP			[1][3]
024	87170027	003	VIS TETE HEXAGONALE	SCREW, HEX HEAD	SECHSKANTSCHRAUBE	VITE A TESTA ESAGONALE	[1]
025	87170030	001	VIS TETE HEXAGONALE	SCREW, HEX HEAD	SECHSKANTSCHRAUBE	VITE A TESTA ESAGONALE	[2]
026	87170031	002	NUT, HEX, .63 NC GR5 LOCK	NUT, HEX, .63 NC GR5 LOCK			[1]
027	87170066	002	WASHER, FLAT, .63 USS	WASHER, FLAT, .63 USS			[1]
028	87170118	003	WASHER, LOCK, .31, ZP	WASHER, LOCK, .31, ZP			[1]
029	87175110	002	VIS TETE BOMBEE COLLET CARRE	BOLT, CARRIAGE	FLACHRUNDSCHR.4KT ANSATZ	BULLONE	[1]
030	87175634	012	SCREW, HEXHD, M16X 45MM	SCREW, HEXHD, M16X 45MM			[1]
031	87177942	002	VIS DE CHARRUE	BOLT, PLOW	BOLZEN	BULLONE	[3]
032	87177951	001	ECROU HEX.AUTOBLOQUANT TRISTOP	NUT, HEX, LOCK	SELBSTSICH.SECHSKANTMU.TRISTOP	DADO ESAGONALE AUTOBLO.TRISTOP	[2]
033	87178260	001	ECROU HEX.AUTOBLOQUANT TWOLOK	NUT, HEX, FLANGE LOCK	SELBSTSICH.SECHSKANTMU.TWOLOK	DADO ESAGONALE AUTOBLOCCANTE	[2]





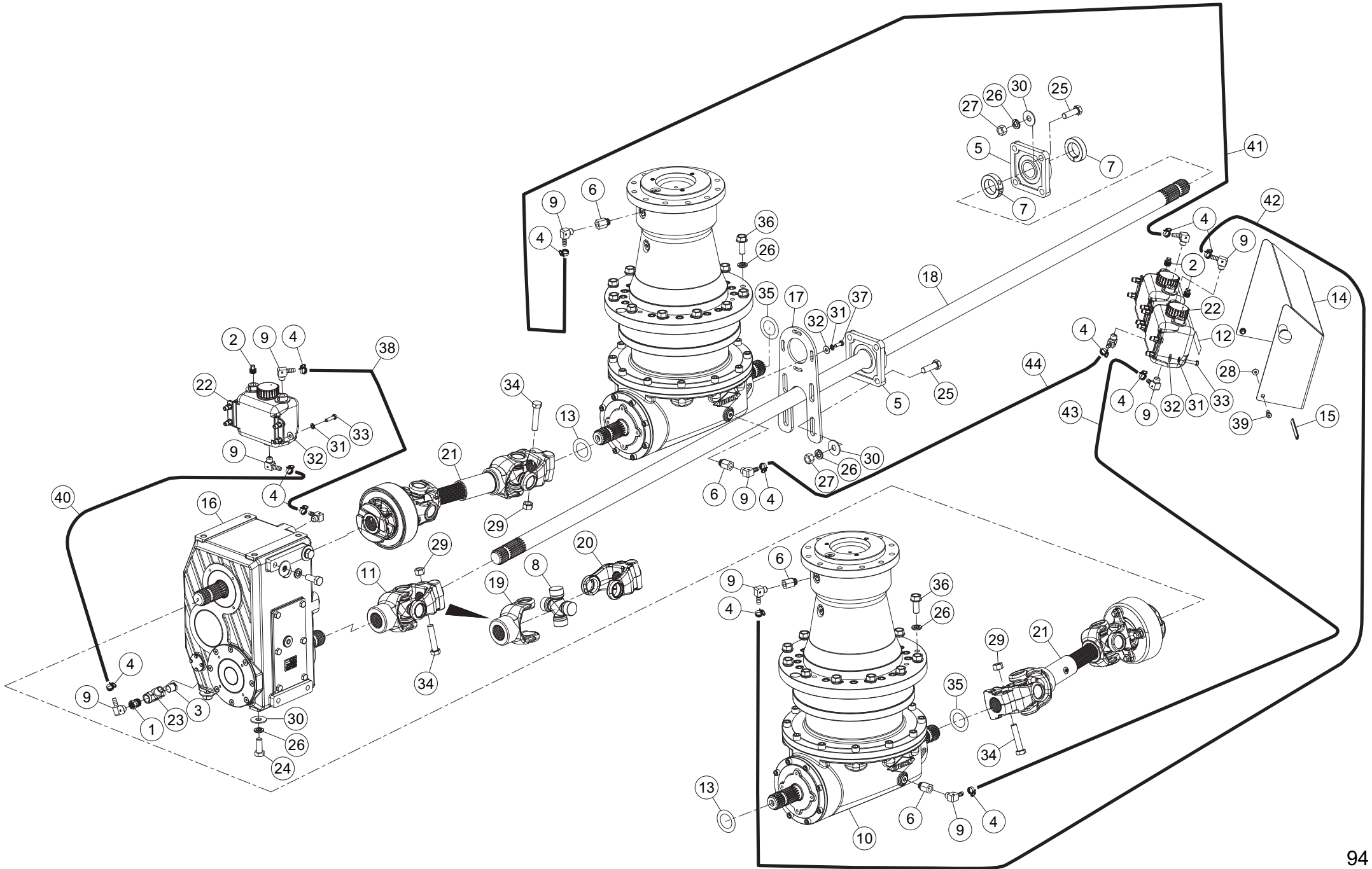
VIS DE MELANGE HEAT TREATED VT

AUGER HEAT TREATED VT168

MISCHSCHNECKE HEAT TREATED VT1

VITE DI MISCELAZIONE HEAT TREA

Rep	Nr	Qt	Designation	Description	Bezeichnung	Referenza	Remarque - Remark - Bemerkung - Osservazioni
001	70142827	001		PLATE, .38 X 5.04 X 13.14			[1]
002	70144734	001	COUTEAU	KNIFE	MESSER	COLTELLO	[1]
003	70147065	001	KNIFE, SERRATED, 15"	KNIFE, SERRATED, 15"			[1]
004	73004510	001	FIXATION	MOUNT	VERBINDUNGSSTUECK	ATTACCO GANCIO	[3]
005	73005590	001	JAMBE	LEG	ARM	GAMBA	[1] +[3]
006	73006510	001	CAPUCHON	CAP	SCHUTZ	TAPPO	[1]
007	73006610	001	RACLEUR	SCRAPER	ABSTREIFER	RASCHIATORE	[1] +[2]
008	73006900	001	VIS DE MELANGEUSE	AUGER, MIXER	SCHNECKE	VITE DI MISCELAZIONE	[1]
009	73006910	001	VIS DE MELANGEUSE	AUGER, MIXER	SCHNECKE	VITE DI MISCELAZIONE	[1] +[1]
010	76015770	001	PLAQUE	PLATE	PLATTE	PIASTRA	[3]
011	76024230	001	LAME	BLADE	MESSER	DENTE	[1]
012	76024240	001	GOUSSET	GUSSET	BEFESTIGUNGSBLECH	BRACCIOLO FISSAGGIO	[1]
013	76024300	001	GOUSSET	GUSSET	BEFESTIGUNGSBLECH	BRACCIOLO FISSAGGIO	[1]
014	76024310	001	PLAQUE	PLATE	PLATTE	PIASTRA	[1]
015	76024470	001	HELICOIDE	FLIGHTING	SPIRAL	ELICOIDALE	[1]
016	76025090	001	HELICOIDE	FLIGHTING	SPIRAL	ELICOIDALE	[1]
017	76025160	001	HELICOIDE	FLIGHTING	SPIRAL	ELICOIDALE	[1]
018	76084000	001	SCRAPER, CASTING	SCRAPER, CASTING			[2]
019	87170002	001	VIS TETE HEXAGONALE	SCREW, HEX HEAD	SECHSKANTSCHRAUBE	VITE A TESTA ESAGONALE	[2]
020	87170003	002	WASHER, LOCK, .50, ZP	WASHER, LOCK, .50, ZP			[3]
021	87170004	002	NUT, HEX, .50 NC GR5	NUT, HEX, .50 NC GR5			[3]
022	87170009	004	VIS TETE HEXAGONALE	SCREW, HEX HEAD	SECHSKANTSCHRAUBE	VITE A TESTA ESAGONALE	[3]
023	87170010	016	WASHER, LOCK, .63, ZP	WASHER, LOCK, .63, ZP			[1][3]
024	87170030	001	VIS TETE HEXAGONALE	SCREW, HEX HEAD	SECHSKANTSCHRAUBE	VITE A TESTA ESAGONALE	[2]
025	87170031	002	NUT, HEX, .63 NC GR5 LOCK	NUT, HEX, .63 NC GR5 LOCK			[1]
026	87170066	002	WASHER, FLAT, .63 USS	WASHER, FLAT, .63 USS			[1]
027	87170118	003	WASHER, LOCK, .31, ZP	WASHER, LOCK, .31, ZP			[1]
028	87175110	002	VIS TETE BOMBEE COLLET CARRE	BOLT, CARRIAGE	FLACHRUNDSCHR.4KT ANSATZ	BULLONE	[1]
029	87175634	012	SCREW, HEXHD, M16X 45MM	SCREW, HEXHD, M16X 45MM			[1]
030	87177942	002	VIS DE CHARRUE	BOLT, PLOW	BOLZEN	BULLONE	[3]
031	87177951	001	ECROU HEX.AUTOBLOQUANT TRISTOP	NUT, HEX, LOCK	SELBSTSICH.SECHSKANTMU.TRISTOP	DADO ESAGONALE AUTOBLO.TRISTOP	[2]
032	87178260	001	ECROU HEX.AUTOBLOQUANT TWOLOK	NUT, HEX, FLANGE LOCK	SELBSTSICH.SECHSKANTMU.TWLOK	DADO ESAGONALE AUTOBLOCCANTE	[2]
033	87178298	003	VIS TETE HEXAGONALE	SCREW, HEX HEAD	SECHSKANTSCHRAUBE	VITE A TESTA ESAGONALE	[1]



VT156T VERT MAXX MIXER
VT168T VERT MAXX MIXER

B0001>B9999
B0001>B9999



710R0348 B

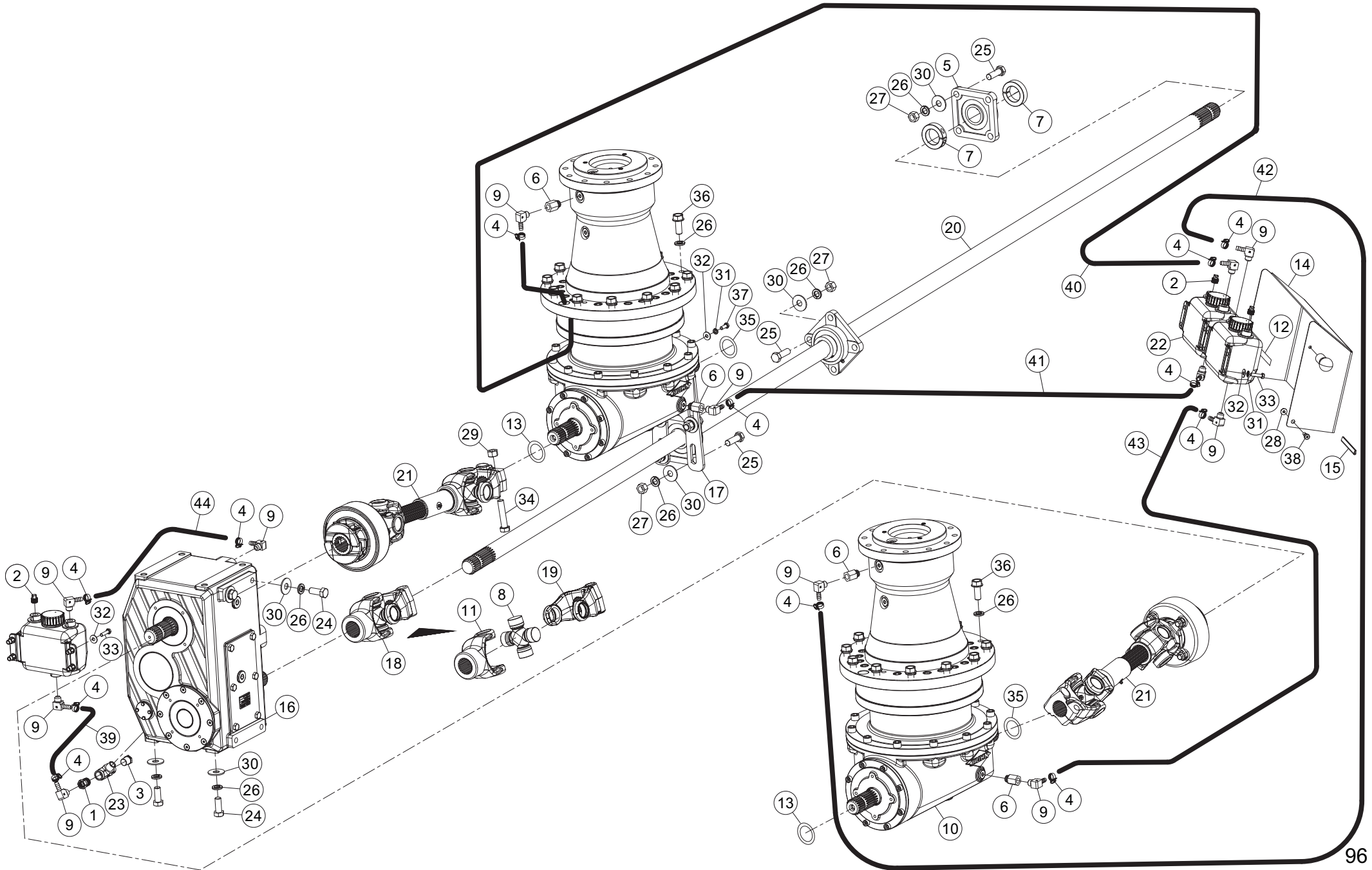
ENTRAINEMENT SIDE PORTE

DRIVE SIDE DOOR

ANTRIEB SIDE TÜR

TRASCINAMENTO SIDE PORTA

Rep	Nr	Qt	Designation	Description	Bezeichnung	Referenza	Remarque - Remark - Bemerkung - Osservazioni
001	70170235	001	ADAPTER, STR, .50NPTF M X .38	ADAPTER, STR, .50NPTF M X .38			
002	76018710	003	RENIFLARD	BREATHER	ENTLUEFTUNG	SFIATATOIO	
003	70172216	001		PLUG, PIPE, .50 HEX HD BLK			
004	70172715	012	CLAMP, HOSE, SAE #4 WORM DRIVE	CLAMP, HOSE, SAE #4 WORM DRIVE			
005	70175079	002	PALIER APPLIQUE	BEARING, FLANGE	FLANSCHLAGER	CUSCINETTO	
006	70175606	004	ADAPTER, STRAIGHT, 18Y X 06FP	ADAPTER, STRAIGHT, 18Y X 06FP			
007	70176195	002		COLLAR, SHAFT, 1.75, 1 PIECE			
008	70176522	001	PTO, CROSS & BEARING KIT	PTO, CROSS & BEARING KIT			[1]
009	70176606	012	ADAPTER, 90, 06MP X 06MX	ADAPTER, 90, 06MP X 06MX			
010	76047530	002	CARTER COMPLET	GEARBOX ASSEMBLY	GETRIEBE KPL.	SCATOLA CPL.	
011	76017650	001	CARDAN	JOINT, UNIVERSAL	KREUZGELENK	CARDANO	+{1}
012	70175919	003		DECAL, OIL LEVEL			
013	70178085	002	BAGUE D'ETANCHEITE	SEAL, OIL	SIMMERRING	ANELLO DI TENUTA	
014	73004770	001	CACHE	COVER	SCHUTZ	PROTEZIONE	
015	76011170	001	PROFIL DE PROTECTION	GUARD, EDGE	KANTENSCHUTZ	COPROBORDO	
016	76090370	001	CARTER COMPLET	GEARBOX ASSEMBLY	GETRIEBE KPL.	SCATOLA CPL.	
017	76017450	001	PLATINE	PLATE, MOUNTING	TRAGPLATTE	PIASTRA-SUPPORTO	
018	76017590	001	ARBRE	SHAFT	WELLE	ALBERO	
019	70177450	001		PTO, YOKE, 1.75-20 SPLINE			[1]
020	76017730	001	ARTICULATION	YOKE	GELENKSTUECK	ARTICOLAZIONE	[1]
021	76018630	002	TRANSMISSION A CARDANS	PTO SHAFT	GELENKWELLE	ALBERO PRESA DI FORZA	
022	76024120	003	RESERVOIR	RESERVOIR	TANK	SERBATOIO	
023	76034240	001	ADAPTATION	ADAPTER	ANPASSUNG	ADAPTATORE	
024	80061641	004	VIS TETE HEXAGONALE FE/ZNXC3	HEXAGON HEAD SCREW FE/ZNXC3	SECHSKANTSCHRAUBE FE/ZNXC3	VITE TESTA ESAGONALE FE/ZNXC3	
025	87170009	003	VIS TETE HEXAGONALE	SCREW, HEX HEAD	SECHSKANTSCHRAUBE	VITE A TESTA ESAGONALE	
026	87170010	031	WASHER, LOCK, .63, ZP	WASHER, LOCK, .63, ZP			
027	87170011	003	NUT, HEX, .63 NC GR5	NUT, HEX, .63 NC GR5			
028	87170028	002	NUT, HEX, .31 NC FLANGE LOCK	NUT, HEX, .31 NC FLANGE LOCK			
029	87170031	003	NUT, HEX, .63 NC GR5 LOCK	NUT, HEX, .63 NC GR5 LOCK			
030	87170066	007	WASHER, FLAT, .63 USS	WASHER, FLAT, .63 USS			
031	87170118	016	WASHER, LOCK, .31, ZP	WASHER, LOCK, .31, ZP			
032	87170127	016		WASHER, FLAT, .31 USS			
033	87170188	012	VIS TETE HEXAGONALE	SCREW, HEX HEAD	SECHSKANTSCHRAUBE	VITE A TESTA ESAGONALE	
034	87170258	003	VIS TETE HEXAGONALE	SCREW, HEX HEAD	SECHSKANTSCHRAUBE	VITE A TESTA ESAGONALE	
035	70178086	002	BAGUE D'ETANCHEITE	SEAL, OIL	SIMMERRING	ANELLO DI TENUTA	
036	87175634	024	SCREW, HEXHD, M16X 45MM	SCREW, HEXHD, M16X 45MM			
037	87175759	004		SCREW, HEX HD, M8 X 22			
038	70181166	002	HOSE, .38 MULTIPURPOSE	HOSE, .38 MULTIPURPOSE			<->
039	87176645	002	BOLT, SHOULDER, .38 OD X .38LG	BOLT, SHOULDER, .38 OD X .38LG			
040	70181166	001	HOSE, .38 MULTIPURPOSE	HOSE, .38 MULTIPURPOSE			<->
041	70181166	011	HOSE, .38 MULTIPURPOSE	HOSE, .38 MULTIPURPOSE			<->
042	70181166	019	HOSE, .38 MULTIPURPOSE	HOSE, .38 MULTIPURPOSE			<->
043	70181166	016	HOSE, .38 MULTIPURPOSE	HOSE, .38 MULTIPURPOSE			<->
044	70181166	008	HOSE, .38 MULTIPURPOSE	HOSE, .38 MULTIPURPOSE			<->



VT156T VERT MAXX MIXER
VT168T VERT MAXX MIXER

B0001>B9999
B0001>B9999



710R0347 C

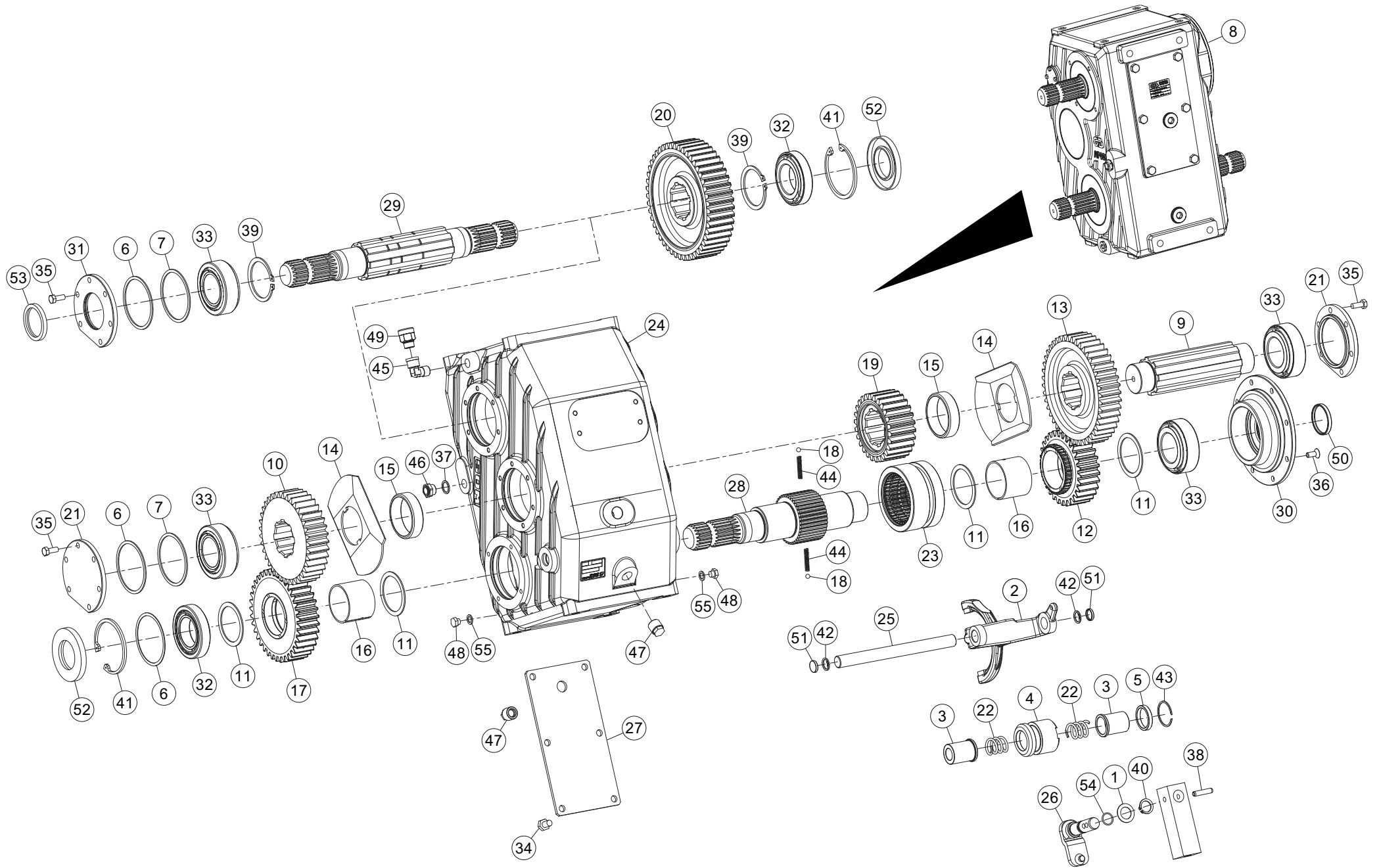
ENTRAINEMENT FRONT DOOR

DRIVE FRONT DOOR

ANTRIEB FRONT DOOR

TRASCINAMENTO FRONT DOOR

Rep	Nr	Qt	Designation	Description	Bezeichnung	Referenza	Remarque - Remark - Bemerkung - Osservazioni
001	70170235	001	ADAPTER, STR, .50NPTF M X .38	ADAPTER, STR, .50NPTF M X .38			
002	76018710	003	RENIFLARD	BREATHER	ENTLUEFTUNG	SFIATATOIO	
003	70172216	001		PLUG, PIPE, .50 HEX HD BLK			
004	70172715	001	CLAMP, HOSE, SAE #4 WORM DRIVE	CLAMP, HOSE, SAE #4 WORM DRIVE			
005	70175079	003	PALIER APPLIQUE	BEARING, FLANGE	FLANSCHLAGER	CUSCINETTO	
006	70175606	004	ADAPTER, STRAIGHT, 18Y X 06FP	ADAPTER, STRAIGHT, 18Y X 06FP			
007	70176195	002		COLLAR, SHAFT, 1.75, 1 PIECE			
008	70176522	001	PTO, CROSS & BEARING KIT	PTO, CROSS & BEARING KIT			[1]
009	70176606	012	ADAPTER, 90, 06MP X 06MX	ADAPTER, 90, 06MP X 06MX			
010	76047530	002	CARTER COMPLET	GEARBOX ASSEMBLY	GETRIEBE KPL.	SCATOLA CPL.	
011	70177450	001		PTO, YOKE, 1.75-20 SPLINE			[1]
012	70175919	003		DECAL, OIL LEVEL			
013	70178085	002	BAGUE D'ETANCHEITE	SEAL, OIL	SIMMERRING	ANELLO DI TENUTA	
014	73004770	001	CACHE	COVER	SCHUTZ	PROTEZIONE	
015	76011170	001	PROFIL DE PROTECTION	GUARD, EDGE	KANTENSCHUTZ	COPROBORDO	
016	76090370	001	CARTER COMPLET	GEARBOX ASSEMBLY	GETRIEBE KPL.	SCATOLA CPL.	
017	76017450	001	PLATINE	PLATE, MOUNTING	TRAGPLATTE	PIASTRA-SUPPORTO	
018	76017650	001	CARDAN	JOINT, UNIVERSAL	KREUZGELENK	CARDANO	+ [1]
019	76017730	001	ARTICULATION	YOKE	GELENKSTUECK	ARTICOLAZIONE	[1]
020	76018580	001	ARBRE	SHAFT	WELLE	ALBERO	
021	76018630	002	TRANSMISSION A CARDANS	PTO SHAFT	GELENKWELLE	ALBERO PRESA DI FORZA	
022	76024120	003	RESERVOIR	RESERVOIR	TANK	SERBATOIO	
023	76034240	001	ADAPTATION	ADAPTER	ANPASSUNG	ADAPTATORE	
024	80061641	004	VIS TETE HEXAGONALE FE/ZNXC3	HEXAGON HEAD SCREW FE/ZNXC3	SECHSKANTSCHRAUBE FE/ZNXC3	VITE TESTA ESAGONALE FE/ZNXC3	
025	87170009	010	VIS TETE HEXAGONALE	SCREW, HEX HEAD	SECHSKANTSCHRAUBE	VITE A TESTA ESAGONALE	
026	87170010	038	WASHER, LOCK, .63, ZP	WASHER, LOCK, .63, ZP			
027	87170011	010	NUT, HEX, .63 NC GR5	NUT, HEX, .63 NC GR5			
028	87170028	002	NUT, HEX, .31 NC FLANGE LOCK	NUT, HEX, .31 NC FLANGE LOCK			
029	87170031	003	NUT, HEX, .63 NC GR5 LOCK	NUT, HEX, .63 NC GR5 LOCK			
030	87170066	014	WASHER, FLAT, .63 USS	WASHER, FLAT, .63 USS			
031	87170118	012	WASHER, LOCK, .31, ZP	WASHER, LOCK, .31, ZP			
032	87170127	012		WASHER, FLAT, .31 USS			
033	87170188	012	VIS TETE HEXAGONALE	SCREW, HEX HEAD	SECHSKANTSCHRAUBE	VITE A TESTA ESAGONALE	
034	87170258	003	VIS TETE HEXAGONALE	SCREW, HEX HEAD	SECHSKANTSCHRAUBE	VITE A TESTA ESAGONALE	
035	70178086	002	BAGUE D'ETANCHEITE	SEAL, OIL	SIMMERRING	ANELLO DI TENUTA	
036	87175634	024	SCREW, HEXHD, M16X 45MM	SCREW, HEXHD, M16X 45MM			
037	87175759	004		SCREW, HEX HD, M8 X 22			
038	87176645	002	BOLT, SHOULDER, .38 OD X .38LG	BOLT, SHOULDER, .38 OD X .38LG			
039	70181166	001	HOSE, .38 MULTIPURPOSE	HOSE, .38 MULTIPURPOSE			<->
040	70181166	011	HOSE, .38 MULTIPURPOSE	HOSE, .38 MULTIPURPOSE			<->
041	70181166	008	HOSE, .38 MULTIPURPOSE	HOSE, .38 MULTIPURPOSE			<->
042	70181166	019	HOSE, .38 MULTIPURPOSE	HOSE, .38 MULTIPURPOSE			<->
043	70181166	016	HOSE, .38 MULTIPURPOSE	HOSE, .38 MULTIPURPOSE			<->
044	70181166	002	HOSE, .38 MULTIPURPOSE	HOSE, .38 MULTIPURPOSE			<->



VT156T VERT MAXX MIXER
VT168T VERT MAXX MIXER

B0001>B9999
B0001>B9999



710R0349 B

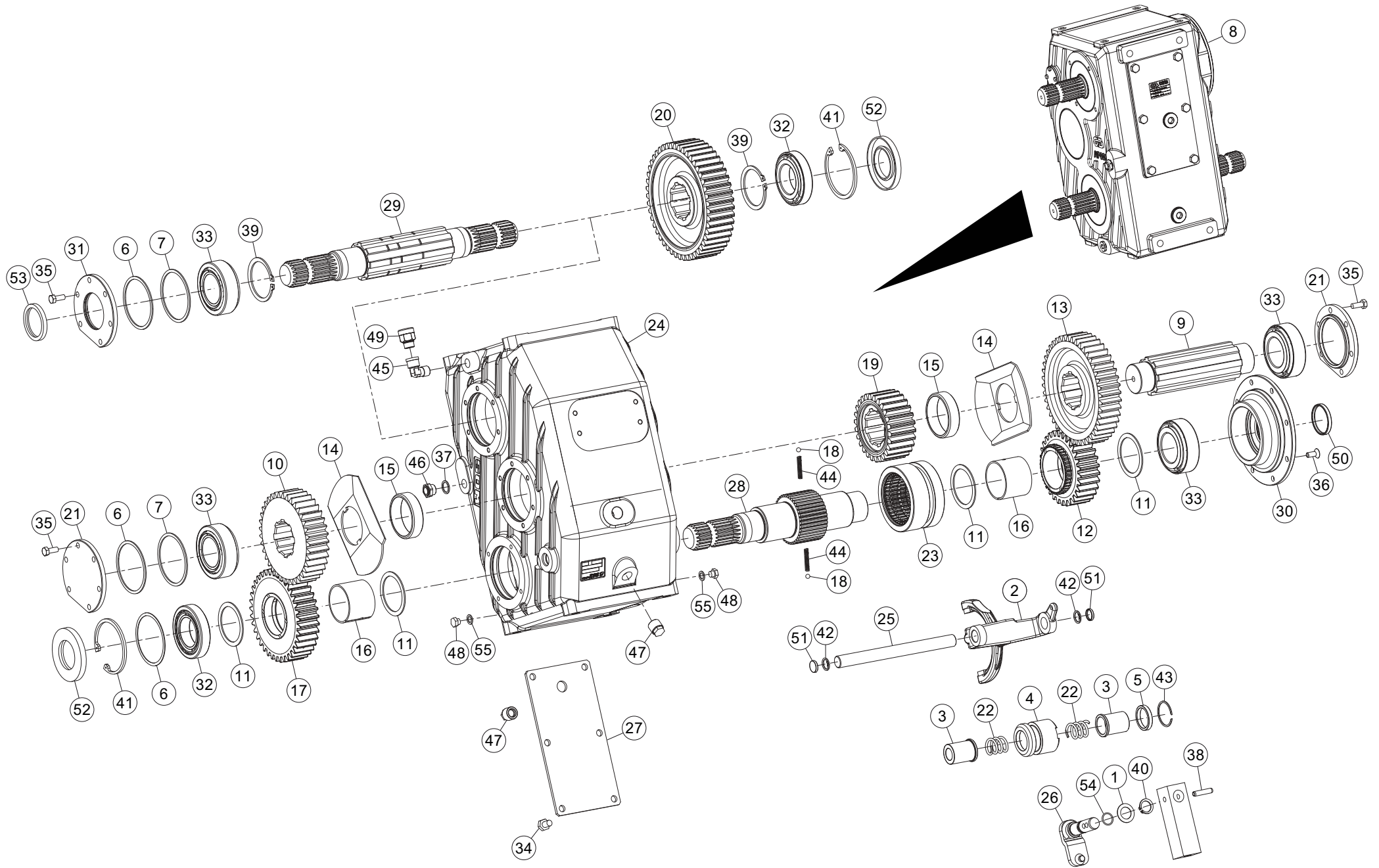
CARTER INTERNE

GEARBOX

INNERES GETRIEBE

RIDUTTORE

Rep	Nr	Qt	Designation	Description	Bezeichnung	Referenza	Remarque - Remark - Bemerkung - Osservazioni
001	A7011739	001	CALE	LINER	ABSTANDSCHEIBE	SPESSORE	[1]
002	76083420	001	PIVOT	PIVOT	GELENKBOLZEN	PERNO	[1]
003	76083430	002	TOBOGGAN	SLIDE	RUTSCHE	CADUTA	[1]
004	76083440	001	TOBOGGAN	SLIDE	RUTSCHE	CADUTA	[1]
005	76083450	001	ENTRETOISE	SPACER	DISTANZHUELSE	DISTANZIALE	[1]
006	A7011075	003	JEU DE 4 CALES	SET OF 4 LINER	ABSTANDSCHEIBE	SPESSORE	[1]
007	76092640	002	CALE	SHIM	DISTANZPLATTE	SPESSORE	[1]
008	76090370	001	CARTER COMPLET	GEARBOX ASSEMBLY	GETRIEBE KPL.	SCATOLA CPL.	+ [1]
009	A7012220	001	ARBRE INTERMEDIAIRE	SHAFT	WELLE	ALBERO	[1]
010	A7012222	001	ENGRENAGE Z37 M4	GEAR Z37 M4	ZAHNRAD Z37 M4	INGRANAGGIO Z37 M4	[1]
011	A7012225	004	CALE	DISTANCE PLATE	DISTANZPLATTE	SPESSORE	[1]
012	76083480	001	ROUE DENTEE	GEAR	STIRNRAD	PINIONE	[1]
013	76083480	001	ROUE DENTEE	GEAR	STIRNRAD	PINIONE	[1]
014	A7012230	002	PLAQUE DE LUBRIFICATION			LAMIERINO DI LUBRIFICAZIONE	[1]
015	A7012402	002	ENTRETOISE	SLEEVE	ABSTANDSSTUECK	DISTANZIALE	[1]
016	A7012232	002	COUSSINET	BEARING	GLEITLAGER	CUSCINETTO	[1]
017	A7012233	001	ENGRENAGE Z37 M4	GEAR Z37 M4	ZAHNRAD Z37 M4	INGRANAGGIO Z37 M4	[1]
018	A7012236	002	RESSORT	SPRING	FEDER	MOLLA	[1]
019	76092650	001	ROUE DENTEE	GEAR	STIRNRAD	PINIONE	[1]
020	76092660	001	ROUE DENTEE	GEAR	STIRNRAD	PINIONE	[1]
021	A7012244	002	COUVERCLE	COVER	DECKEL	COPERCHIO	[1]
022	76083500	002	RESSORT	SPRING	FEDER	MOLLA	[1]
023	76083510	001	ROUE DENTEE	GEAR	STIRNRAD	PINIONE	[1]
024	76083520	001	BOITIER	HOUSING	GEHAEUSE	SCATOLA	[1]
025	76083530	001	RALLONGE	ROD	STANGE	ESTENSIONE	[1]
026	76083540	001	LEVIER	LEVER	HEBEL	LEVA	[1]
027	76083570	001	CACHE	COVER	SCHUTZ	PROTEZIONE	[1]
028	76092670	001	ARBRE	SHAFT	WELLE	ALBERO	[1]
029	76092680	001	ARBRE	SHAFT	WELLE	ALBERO	[1]
030	76092690	001	CACHE	COVER	SCHUTZ	PROTEZIONE	[1]
031	76092700	001	CACHE	COVER	SCHUTZ	PROTEZIONE	[1]
032	76083590	002	ROULEMENT	BEARING	LAGER	CUSCIETTO	[1]
033	76092710	004	ROULEMENT	BEARING	LAGER	CUSCIETTO	[1]
034	80081002	006	VIS TETE CYL.SIX P.CR.FE/ZNXC3	SCREW, SOCKET HEAD FE/ZNXC3	ZYLINDERSCHR.INNENSEC.FE/ZNXC3	VITE A TESTA CILINDR. FE/ZNXC3	[1]
035	80060820	018	VIS TETE HEXAGONALE FE/ZNXC3	HEXAGON HEAD SCREW FE/ZNXC3	SECHSKANTSCHRAUBE FE/ZNXC3	VITE TESTA ESAGONALE FE/ZNXC3	[1]
036	70178063	008	VIS	SCREW	SCHRAUBE	VITE	[1]
037	A7011175	001	RONDELLE 17X22X1,5	WASHER 17X22X1,5	SCHEIBE 17X22X1,5	RONDELLA 17X22X1,5	[1]
038	87173524	001	PIN, ROLL, .31 DIA X 2.00	PIN, ROLL, .31 DIA X 2.00			[1]
039	76083620	002	CIRCLIP	SNAP RING	SICHERUNGSRING	ANNELLO ELASTICO	[1]
040	76083650	001	CIRCLIP	SNAP RING	SICHERUNGSRING	ANNELLO ELASTICO	[1]
041	87175755	002		RING, SNAP			[1]
042	76083660	002	CIRCLIP	SNAP RING	SICHERUNGSRING	ANNELLO ELASTICO	[1]
043	76083660	001	CIRCLIP	SNAP RING	SICHERUNGSRING	ANNELLO ELASTICO	[1]
044	83000700	002	BILLE	STEEL BALL	STAHLKUGEL	BIELLA	[1]
045	70176209	001		ELBOW, PIPE, 90 DEGREES			[1]
046	A7012241	001	INDICATEUR DE NIVEAU 3/8"G	LEVEL INDICATOR 3/8"G	OELSTANDSANZEIGER 3/8"G	LIVELLO 3/8"G	[1]
047	70174904	002		PLUG, OIL, .50 GAS			[1]
048	76083680	002	BOUCHON	PLUG	VERSCHLUSSSCHRAUBE	TAPPO	[1]





VT156T VERT MAXX MIXER
VT168T VERT MAXX MIXER

B0001>B9999
B0001>B9999

710R0349 B

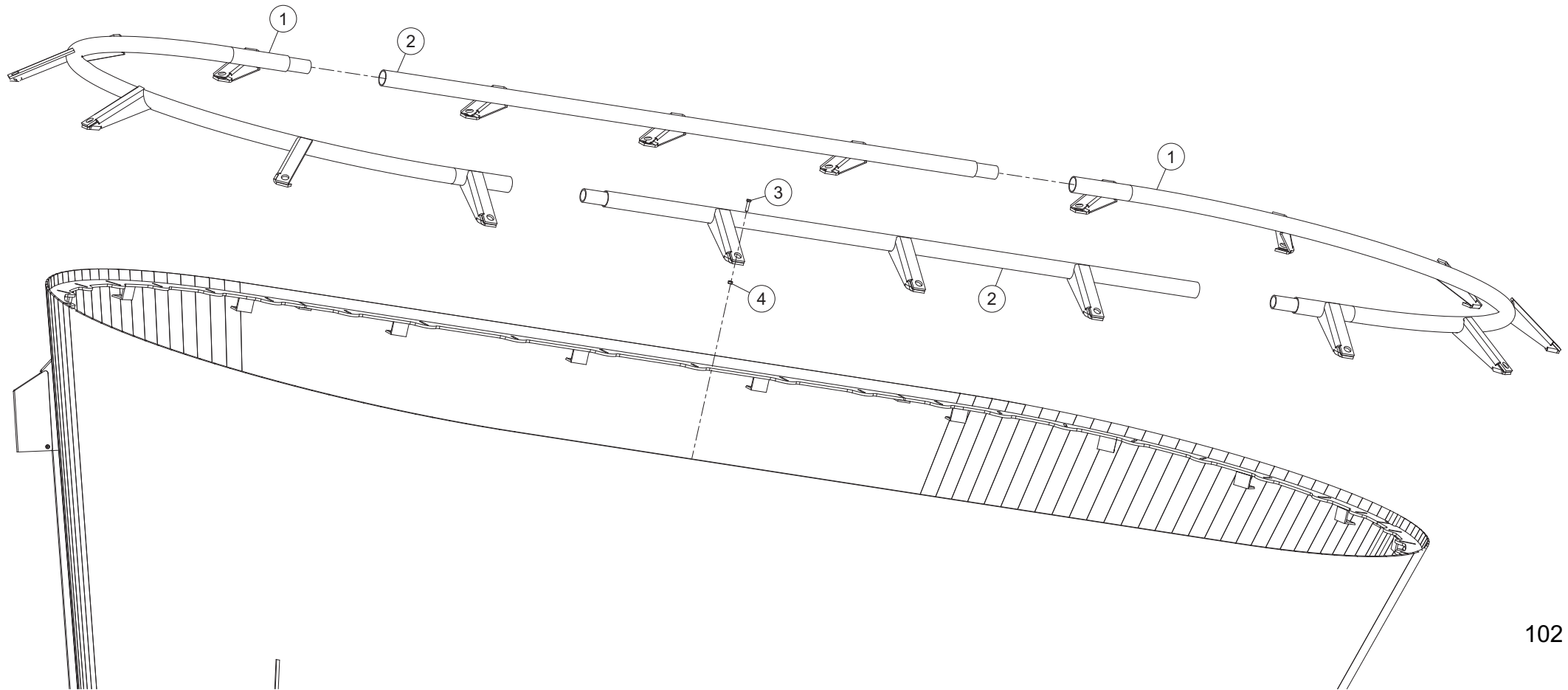
CARTER INTERNE

GEARBOX

INNERES GETRIEBE

RIDUTTORE

Rep	Nr	Qt	Designation	Description	Bezeichnung	Referenza	Remarque - Remark - Bemerkung - Osservazioni
049	70173342	001		PLUG, PIPE, .38			[1]
050	76092720	001	CAPUCHON	CAP	SCHUTZ	TAPPO	[1]
051	76083690	002	CAPUCHON	CAP	SCHUTZ	TAPPO	[1]
052	A7012238	002	BAGUE D'ETANCHEITE D50X90X10	OIL SEAL D50X90X10	RADIALDICHRING D50X90X10	PARAOLIO D50X90X10	[1]
053	76092730	001	BAGUE D'ETANCHEITE	SEAL, OIL	SIMMERRING	ANELLO DI TENUTA	[1]
054	A7012239	001	JOINT OR 17,17X1,78	SEALT OR 17,17X1,78	DICHTUNGSRING OR 17,17X1,78	GIUNTO OR 17,17X1,78	[1]
055	76083700	002	RONDELLE	WASHER	SCHEIBE	RONDELLA PIATTA	[1]





VT156T VERT MAXX MIXER
VT168T VERT MAXX MIXER

B0001>B9999
B0001>B9999

710R0111 B

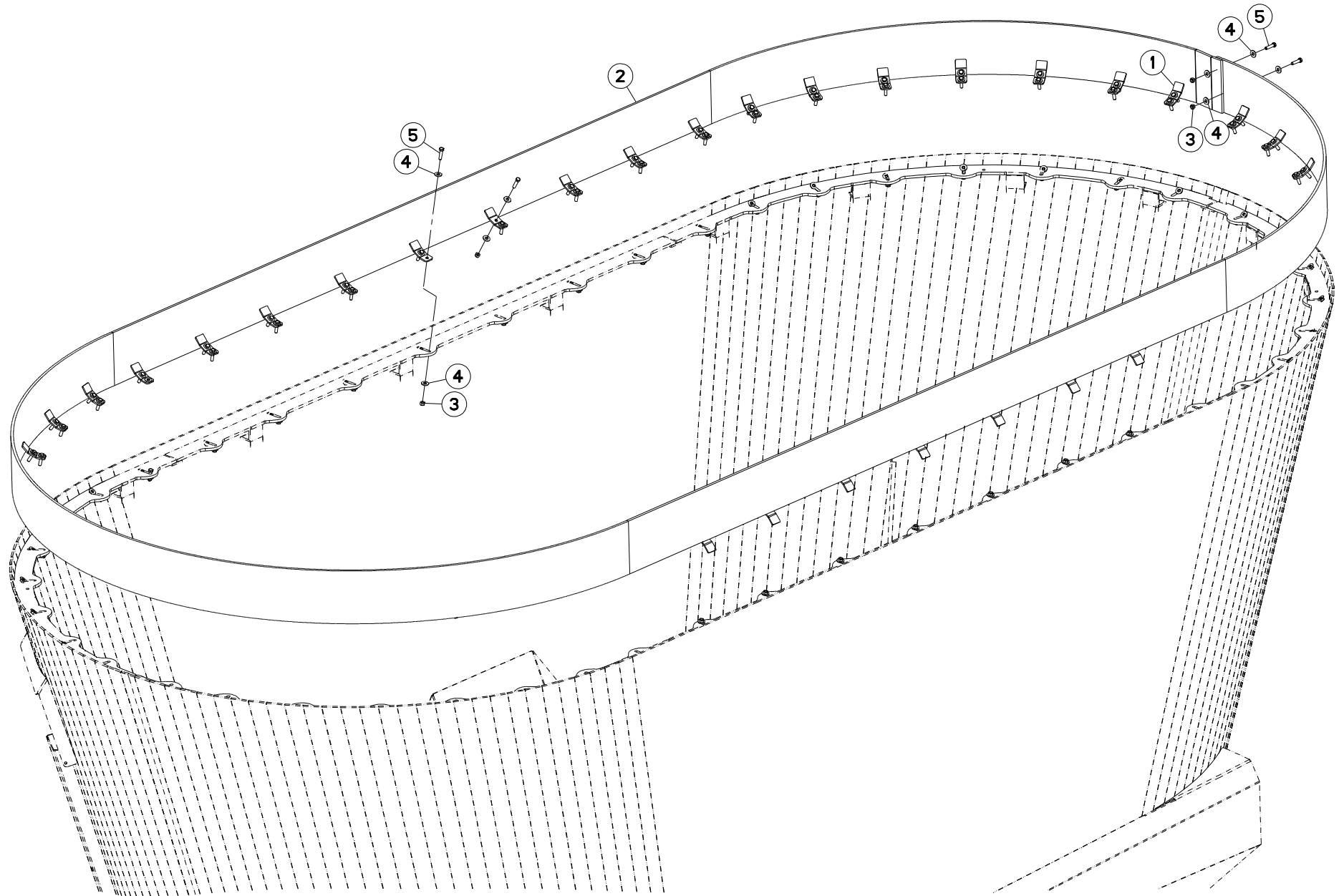
EXTENSION ,HAY RING

EXTENSION ,HAY RING

ERWEITERUNG ,HAY RING

PROLUNGA ,HAY RING

Rep	Nr	Qt	Designation	Description	Bezeichnung	Referenza	Remarque - Remark - Bemerkung - Osservazioni
001	73007470	002	ANNEAU D'ARRET	RETAINING RING	SICHERUNGSRING	ANELLO	
002	73007410	002	ANNEAU D'ARRET	RETAINING RING	SICHERUNGSRING	ANELLO	
003	87178705	018	VIS TETE HEXAGONALE	SCREW, HEX HEAD	SECHSKANTSCHRAUBE	VITE A TESTA ESAGONALE	
004	87176246	018	NUT, HEX, .38 NC FLANGE LOCK	NUT, HEX, .38 NC FLANGE LOCK			





VT156T VERT MAXX MIXER
VT168T VERT MAXX MIXER

B0001>B9999
B0001>B9999

710R0350 A

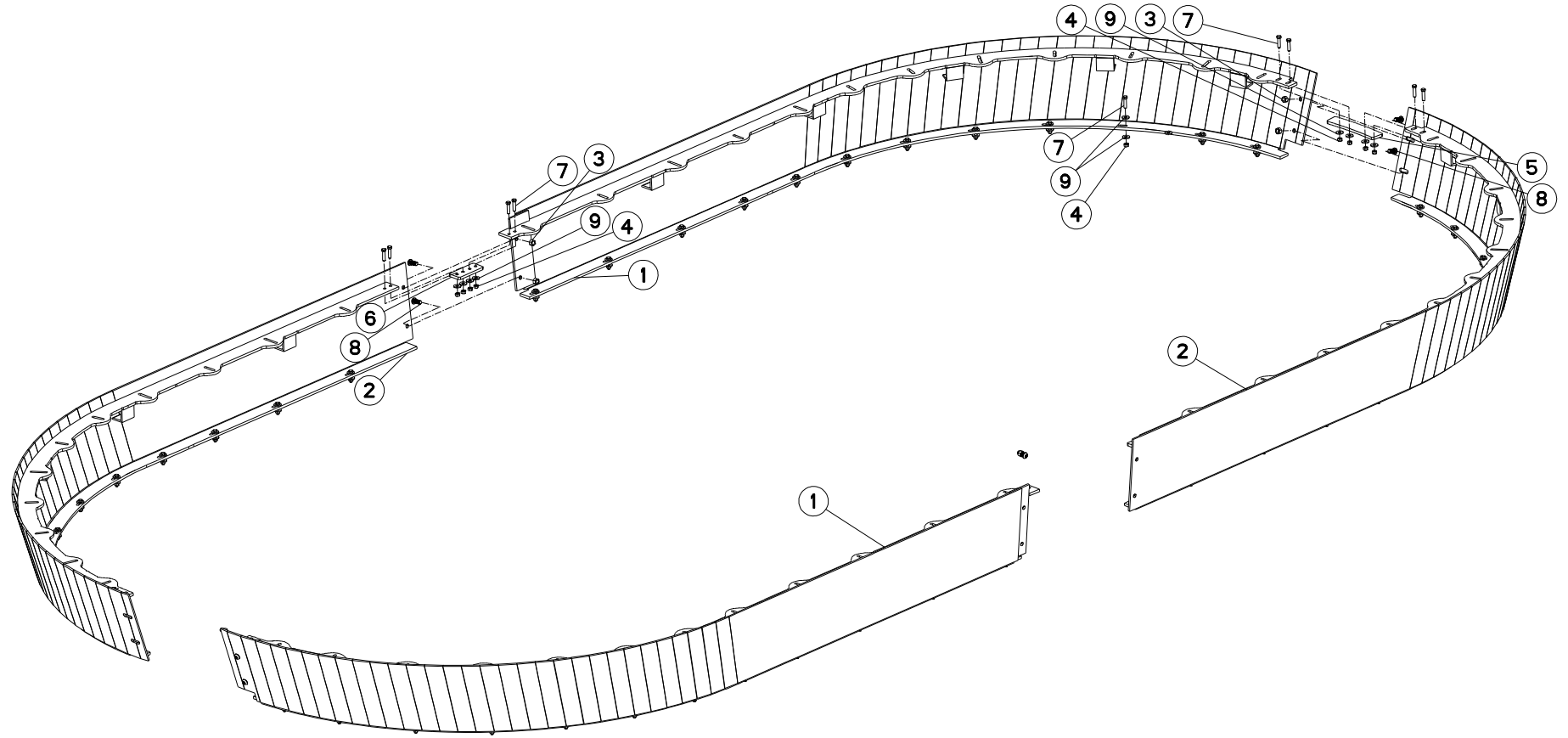
EXTENSION ,BELT

EXTENSION ,BELT

ERWEITERUNG ,BELT

PROLUNGA ,BELT

Rep	Nr	Qt	Designation	Description	Bezeichnung	Referenza	Remarque - Remark - Bemerkung - Osservazioni
001	76016090	046	CAVALIER	CLIP	KLEMME	GRAFFE	
002	76028300	001	CEINTURE	BELT	GÜRT	CINTURA	
003	87170047	094		NUT, HEX, .38 NC GR5 LOCK			
004	87170244	188		WASHER, FLAT, .38 USS			
005	87170368	094	VIS TETE HEXAGONALE	SCREW, HEX HEAD	SECHSKANTSCHRAUBE	VITE A TESTA ESAGONALE	



VT156T VERT MAXX MIXER
VT168T VERT MAXX MIXER

B0001>B9999
B0001>B9999



710R0256 A

PAROI LATÉRALE

SIDE PLATE ASSEMBLY

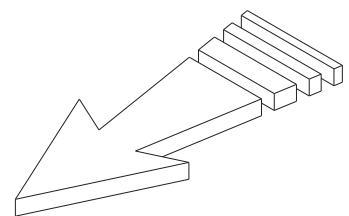
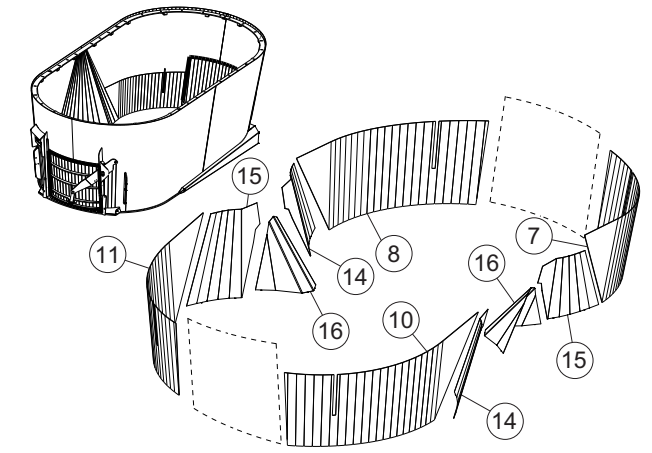
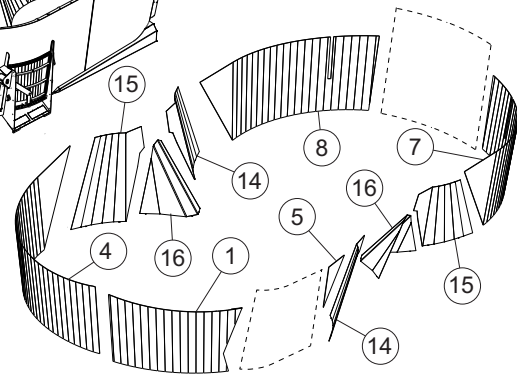
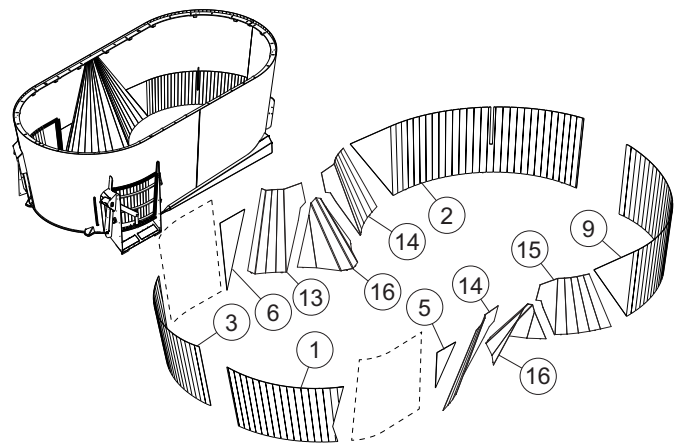
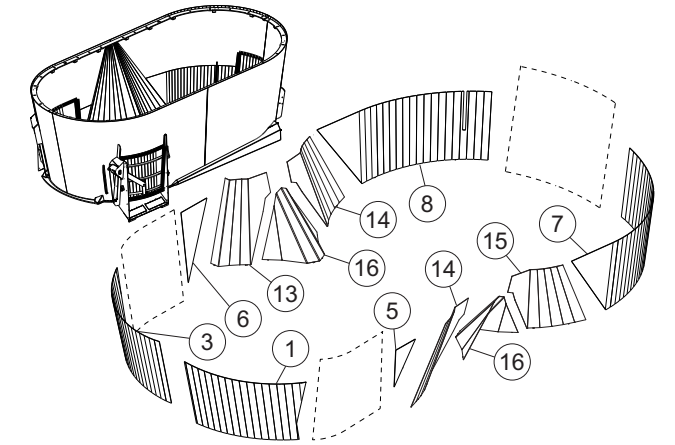
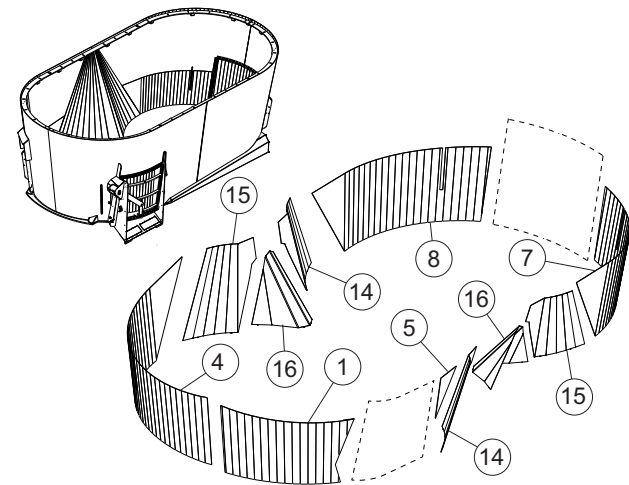
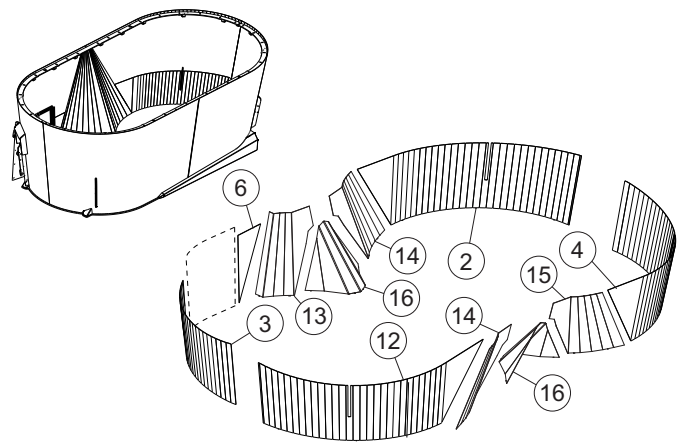
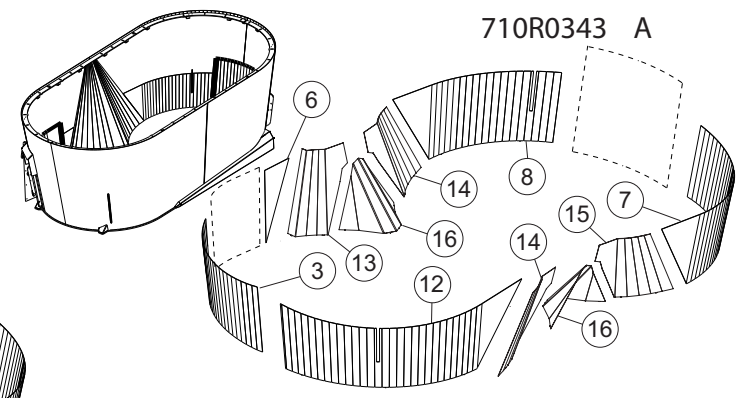
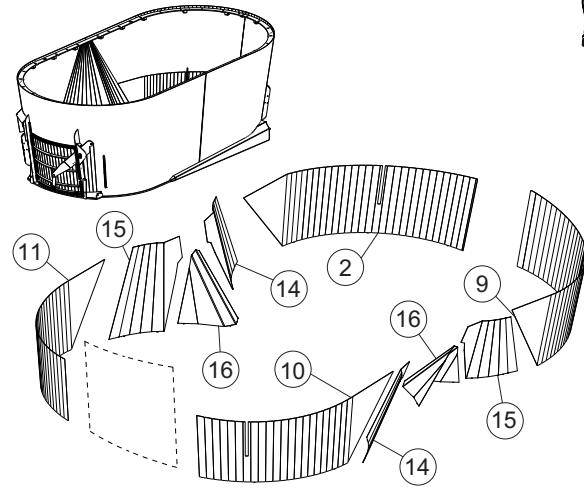
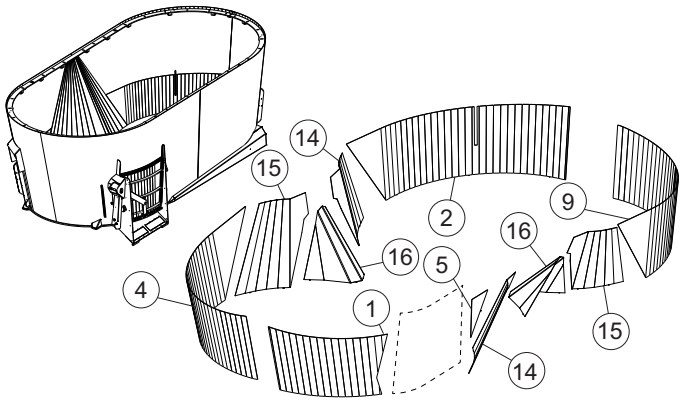
SEITENWAND

COMPLESSIVO PIASTRE LATERALI

Rep	Nr	Qt	Designation	Description	Bezeichnung	Referenza	Remarque - Remark - Bemerkung - Osservazioni
001	73011570	002	EXTENSION	EXTENSION	ERWEITERUNG	EXTENSIONE	
002	73011580	002	EXTENSION	EXTENSION	ERWEITERUNG	EXTENSIONE	
003	87170042	007		NUT, HEX, .50 NC GR5 LOCK			
004	87170047	058		NUT, HEX, .38 NC GR5 LOCK			
005	76040390	002	PLAQUE	PLATE	PLATTE	PIASTRA	
006	76040400	002	PLAQUE	PLATE	PLATTE	PIASTRA	
007	87170368	060	VIS TETE HEXAGONALE	SCREW, HEX HEAD	SECHSKANTSCHRAUBE	VITE A TESTA ESAGONALE	
008	87178196	007	VIS TETE BOMBEE	SCREW, BUTTON HEAD	FLACHRUNDSCHRAUBE	VITE A TESTA BOMBATA	
009	87170244	111		WASHER, FLAT, .38 USS			

OPT

710R0343 A



VT156T VERT MAXX MIXER
VT168T VERT MAXX MIXER

B0001>B9999
B0001>B9999



710R0343 A

TÔLE DE RECOUVREMENT SS

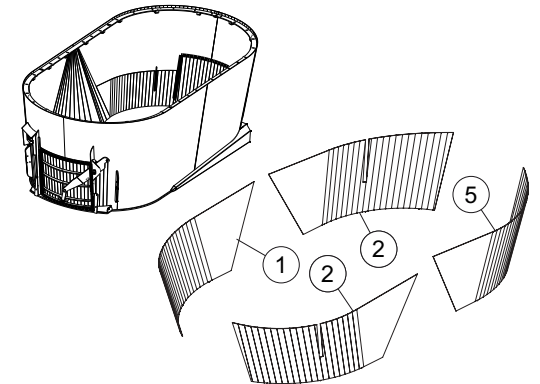
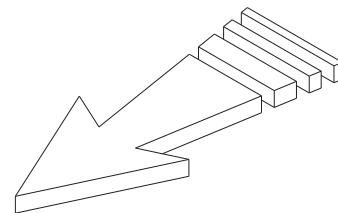
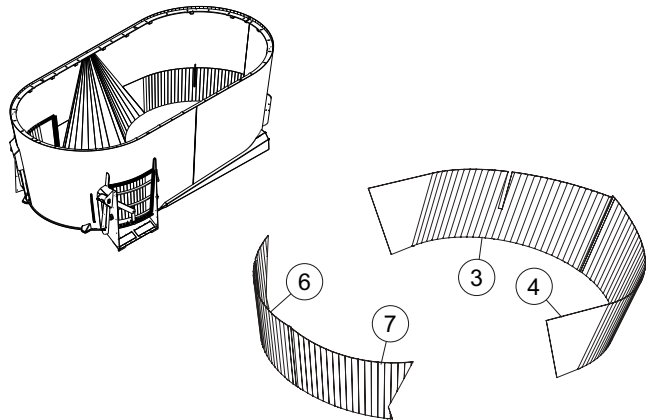
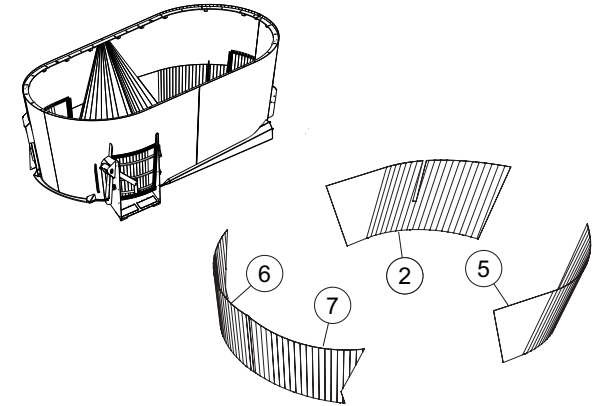
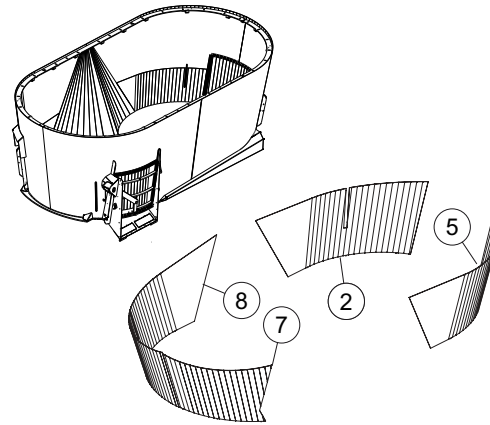
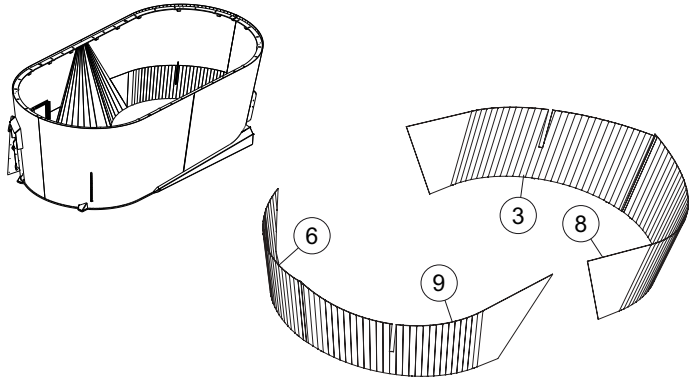
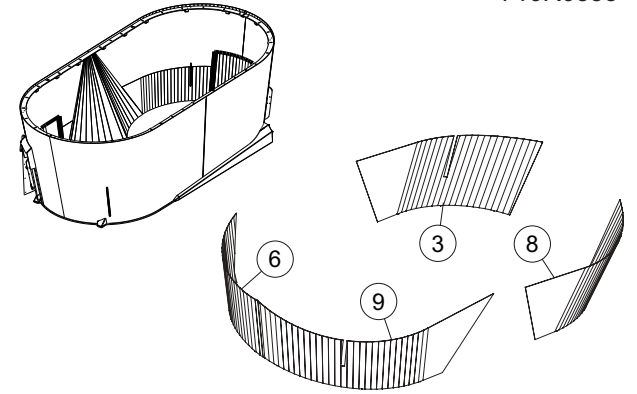
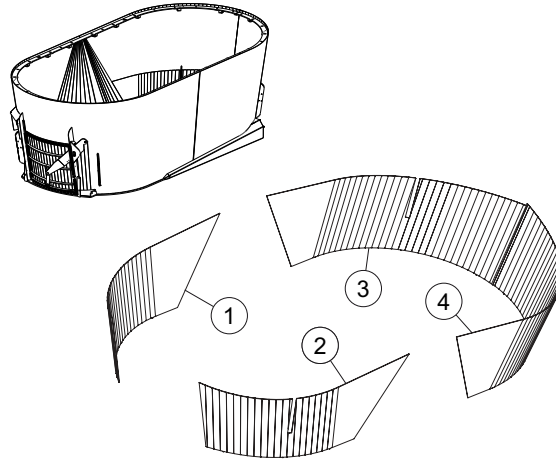
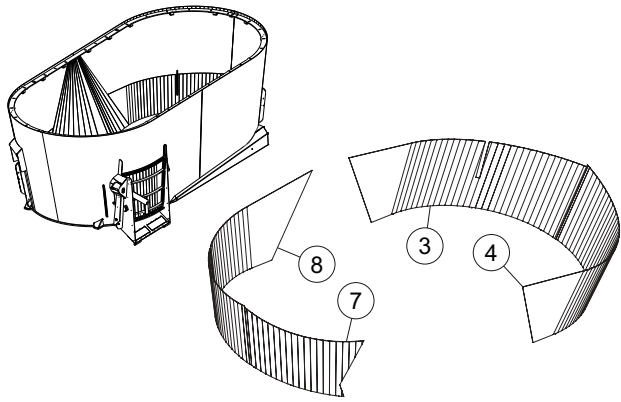
LINER SS

BEHAELTERAUSKLEIDUNG SS

RIVESTIMENTO SS

Rep	Nr	Qt	Designation	Description	Bezeichnung	Referenza	Remarque - Remark - Bemerkung - Osservazioni
001	76026050	001	DOUBLURE D'USURE	LINER	AUFSCHWEIßPLATTE	FODERA DI CONSUMO	
002	76026030	001	DOUBLURE D'USURE	LINER	AUFSCHWEIßPLATTE	FODERA DI CONSUMO	
003	76026070	001	DOUBLURE D'USURE	LINER	AUFSCHWEIßPLATTE	FODERA DI CONSUMO	
004	76026020	001	DOUBLURE D'USURE	LINER	AUFSCHWEIßPLATTE	FODERA DI CONSUMO	
005	76026080	001	DOUBLURE D'USURE	LINER	AUFSCHWEIßPLATTE	FODERA DI CONSUMO	
006	76026090	001	DOUBLURE D'USURE	LINER	AUFSCHWEIßPLATTE	FODERA DI CONSUMO	
007	76026110	001	DOUBLURE D'USURE	LINER	AUFSCHWEIßPLATTE	FODERA DI CONSUMO	
008	76026100	001	DOUBLURE D'USURE	LINER	AUFSCHWEIßPLATTE	FODERA DI CONSUMO	
009	76026010	001	DOUBLURE D'USURE	LINER	AUFSCHWEIßPLATTE	FODERA DI CONSUMO	
010	76026040	001	DOUBLURE D'USURE	LINER	AUFSCHWEIßPLATTE	FODERA DI CONSUMO	
011	76026060	001	DOUBLURE D'USURE	LINER	AUFSCHWEIßPLATTE	FODERA DI CONSUMO	
012	76026000	001	DOUBLURE D'USURE	LINER	AUFSCHWEIßPLATTE	FODERA DI CONSUMO	
013	76080060	001	DOUBLURE D'USURE	LINER	AUFSCHWEIßPLATTE	FODERA DI CONSUMO	*
014	76080050	001	DOUBLURE D'USURE	LINER	AUFSCHWEIßPLATTE	FODERA DI CONSUMO	*
015	76080040	001	DOUBLURE D'USURE	LINER	AUFSCHWEIßPLATTE	FODERA DI CONSUMO	*
016	76080070	001	DOUBLURE D'USURE	LINER	AUFSCHWEIßPLATTE	FODERA DI CONSUMO	*

* #13,14,15&16 - VT156 units S/N A0311 and after,VT168 units S/N A0220 and after and VT168TE units S/N A0080 and after.



VT156T VERT MAXX MIXER
VT168T VERT MAXX MIXER

B0001>B9999
B0001>B9999



710R0353 A

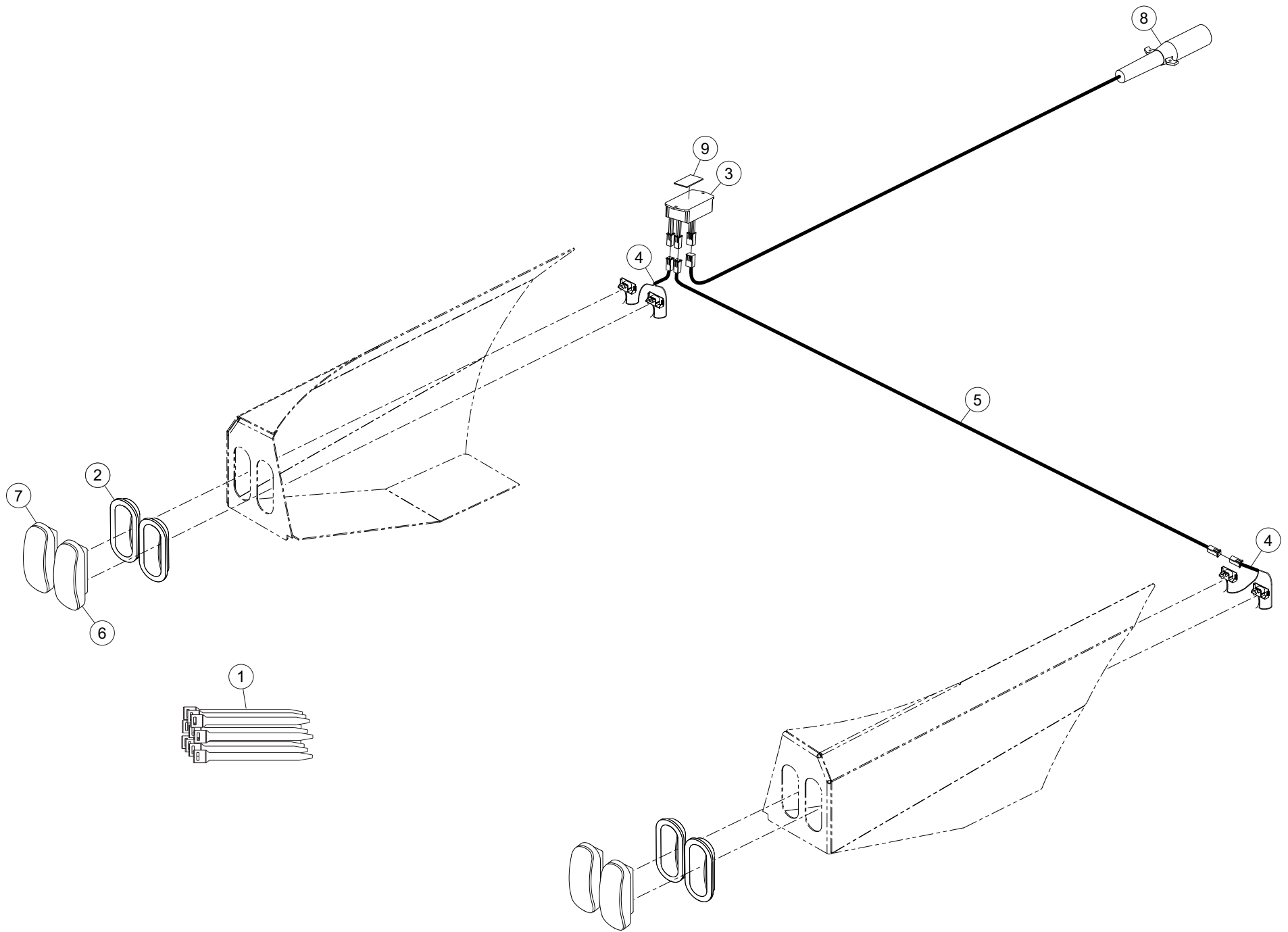
TÔLE DE RECOUVREMENT ,MILD SS

LINER ,MILD SS

BEHAELTERAUSKLEIDUNG ,MILD SS

RIVESTIMENTO ,MILD SS

Rep	Nr	Qt	Designation	Description	Bezeichnung	Referenza	Remarque - Remark - Bemerkung - Osservazioni
001	76097120	001	DOUBLURE D'USURE	LINER	AUFSCHWEIßPLATTE	FODERA DI CONSUMO	
002	76097100	001	DOUBLURE D'USURE	LINER	AUFSCHWEIßPLATTE	FODERA DI CONSUMO	
003	76097090	001	DOUBLURE D'USURE	LINER	AUFSCHWEIßPLATTE	FODERA DI CONSUMO	
004	76097070	001	DOUBLURE D'USURE	LINER	AUFSCHWEIßPLATTE	FODERA DI CONSUMO	
005	76097170	001	DOUBLURE D'USURE	LINER	AUFSCHWEIßPLATTE	FODERA DI CONSUMO	
006	76097130	001	DOUBLURE D'USURE	LINER	AUFSCHWEIßPLATTE	FODERA DI CONSUMO	
007	76097110	001	DOUBLURE D'USURE	LINER	AUFSCHWEIßPLATTE	FODERA DI CONSUMO	
008	76097080	001	DOUBLURE D'USURE	LINER	AUFSCHWEIßPLATTE	FODERA DI CONSUMO	
009	76097180	001	DOUBLURE D'USURE	LINER	AUFSCHWEIßPLATTE	FODERA DI CONSUMO	



VT156T VERT MAXX MIXER
VT168T VERT MAXX MIXER

B0001>B9999
B0001>B9999



710R0207 A

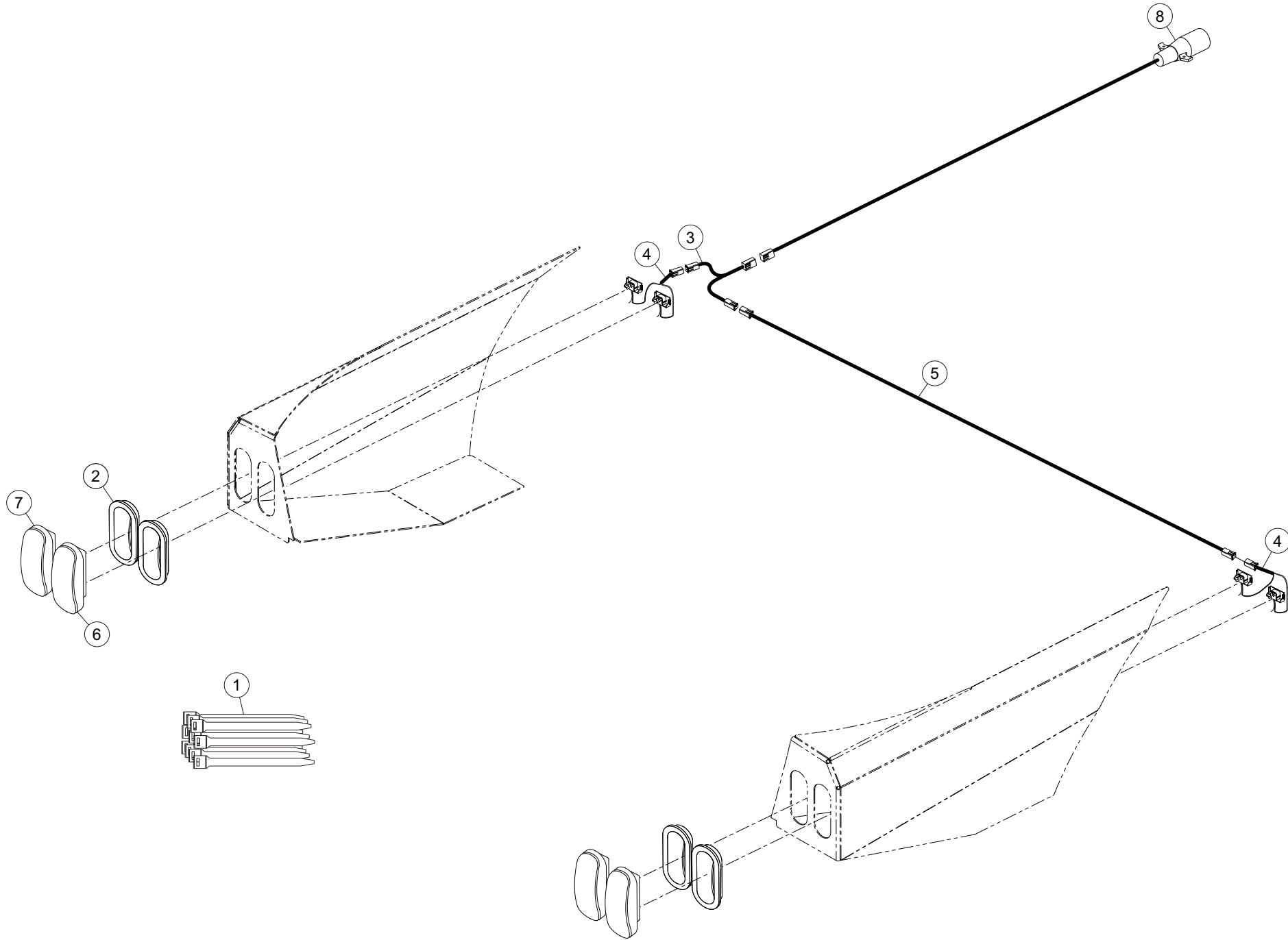
ECLAIRAGE - SIGNALISATION SAE

LIGHTING EQUIPMENT SAE

BELEUCHTUNG SAE

ATTREZZATURA DI ILLUMINAZIONE

Rep	Nr	Qt	Designation	Description	Bezeichnung	Referenza	Remarque - Remark - Bemerkung - Osservazioni
001	70172278	010		TIE, WIRE, 5.75 STD BLACK			
002	70174725	002	LIGHT, GROMMET, 2.25 X 6.50,	LIGHT, GROMMET, 2.25 X 6.50,			
003	70178104	001	MODULE	MODULE	MODUL	MODULE	
004	70178106	002	FAISCEAU ELECTRIQUE	HARNESS, WIRING	KABELBAUM	CAVO ELETTRICO	
005	70178240	001	FAISCEAU ELECTRIQUE	HARNESS, WIRING	KABELBAUM	CAVO ELETTRICO	
006	70178245	002	FEU	LIGHT	LEUCHTE	LUCE	
007	70178246	002	FEU	LIGHT	LEUCHTE	LUCE	
008	70178252	001	FAISCEAU ELECTRIQUE	HARNESS, WIRING	KABELBAUM	CAVO ELETTRICO	
009	76034820	001	RUBAN ADHESIF	TAPE, ADHESIVE	KLEBEBAND	NASTRO ADESIVO	





VT156T VERT MAXX MIXER
VT168T VERT MAXX MIXER

B0001>B9999
B0001>B9999

710R0208 A

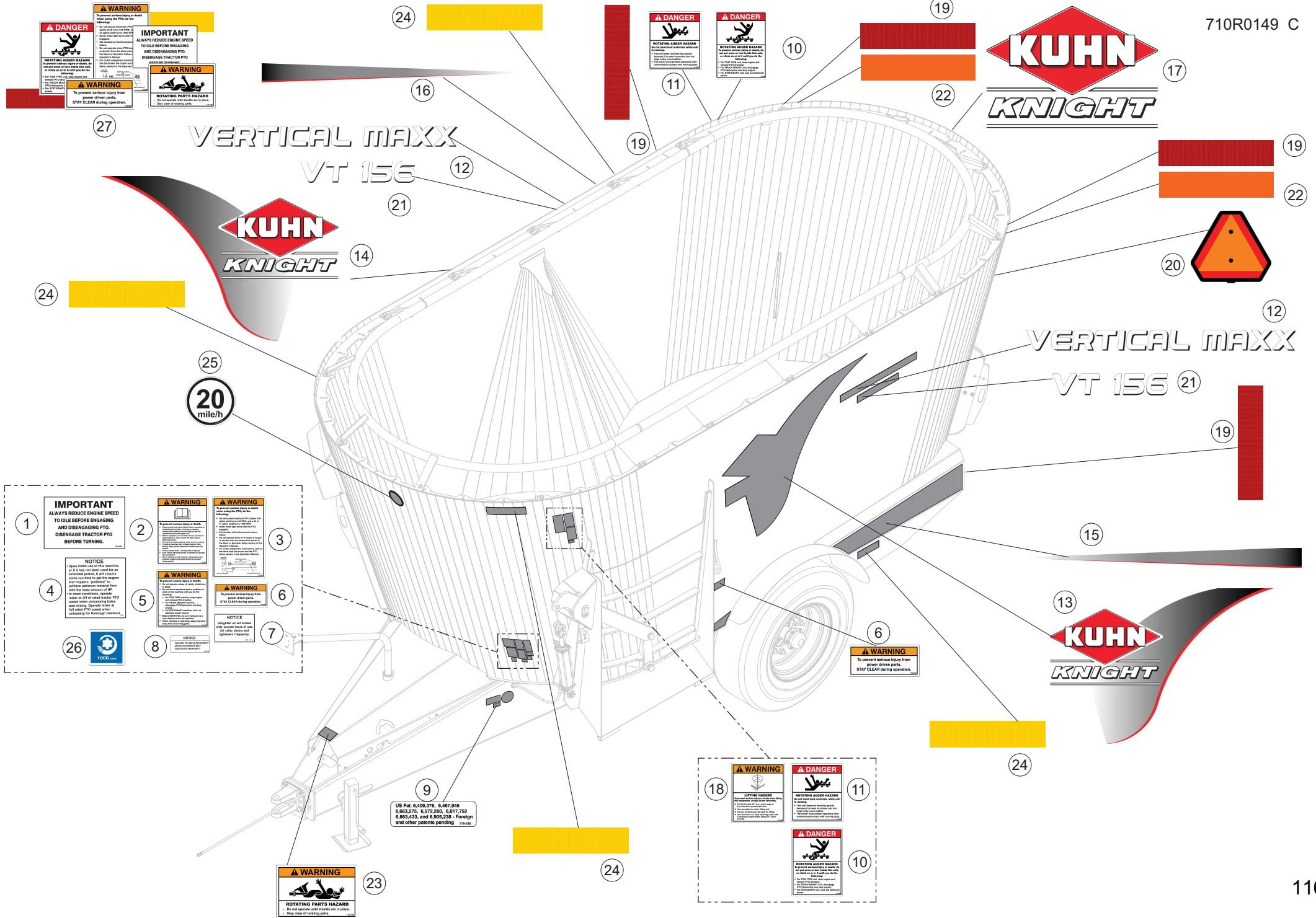
ECLAIRAGE - SIGNALISATION ISO

LIGHTING EQUIPMENT ISO

BELEUCHTUNG ISO

ATTREZZATURA DI ILLUMINAZIONE

Rep	Nr	Qt	Designation	Description	Bezeichnung	Referenza	Remarque - Remark - Bemerkung - Osservazioni
001	70172278	010		TIE, WIRE, 5.75 STD BLACK			
002	70174725	004	LIGHT, GROMMET, 2.25 X 6.50,	LIGHT, GROMMET, 2.25 X 6.50,			
003	70178172	001	FAISCEAU ELECTRIQUE	HARNESS, WIRING	KABELBAUM	CAVO ELETTRICO	
004	70178106	002	FAISCEAU ELECTRIQUE	HARNESS, WIRING	KABELBAUM	CAVO ELETTRICO	
005	70178240	001	FAISCEAU ELECTRIQUE	HARNESS, WIRING	KABELBAUM	CAVO ELETTRICO	
006	70178245	002	FEU	LIGHT	LEUCHTE	LUCE	
007	70178246	002	FEU	LIGHT	LEUCHTE	LUCE	
008	70178237	001	FAISCEAU ELECTRIQUE	HARNESS, WIRING	KABELBAUM	CAVO ELETTRICO	



⚠ DANGER
 To prevent serious injury or death, always reduce engine speed to idle before engaging and disengaging PTO. Disengage tractor PTO before turning.

⚠ WARNING
 To prevent serious injury from power driven parts, stay clear during operation.

IMPORTANT
 ALWAYS REDUCE ENGINE SPEED TO IDLE BEFORE ENGAGING AND DISENGAGING PTO. DISENGAGE TRACTOR PTO BEFORE TURNING.

⚠ WARNING
 ROTATING PARTS HAZARD
 Do not operate until guards are in place. Stay clear of rotating parts.

⚠ DANGER
 ROTATING AUGER HAZARD
 To prevent serious injury or death, always reduce engine speed to idle before engaging and disengaging PTO. Disengage tractor PTO before turning.

⚠ DANGER
 ROTATING PARTS HAZARD
 To prevent serious injury from power driven parts, stay clear during operation.



VERTICAL MAXX
 VT 156

VERTICAL MAXX
 VT 156

20
 mile/h

1 **IMPORTANT**
 ALWAYS REDUCE ENGINE SPEED TO IDLE BEFORE ENGAGING AND DISENGAGING PTO. DISENGAGE TRACTOR PTO BEFORE TURNING.

2 **⚠ WARNING**
 To prevent serious injury or death, always reduce engine speed to idle before engaging and disengaging PTO. Disengage tractor PTO before turning.

3 **⚠ WARNING**
 To prevent serious injury or death, always reduce engine speed to idle before engaging and disengaging PTO. Disengage tractor PTO before turning.

4 **NOTICE**
 10000 blades on this machine, or if it has not been used for an extended period, it will require some maintenance to get the blades and supports "loosened" by the manufacturer's instructions with the hood removed. If the blades are not loosened, operate at a slow speed until the blades are loosened. Operate at a slow speed until the blades are loosened. Operate at a slow speed until the blades are loosened.

5 **⚠ WARNING**
 To prevent serious injury or death, always reduce engine speed to idle before engaging and disengaging PTO. Disengage tractor PTO before turning.

6 **⚠ WARNING**
 To prevent serious injury from power driven parts, stay clear during operation.

7 **NOTICE**
 Tighten all set screws on the rear face of the O2 roller chain and tighten regularly.

8 **NOTICE**
 Always use the correct oil grade and viscosity.

26 1000 rpm

US Pat. 6,400,076, 6,467,945
 6,663,276, 6,572,260, 6,817,762
 6,863,433, and 6,905,238 - Foreign
 and other patents pending. 174.026

18 **⚠ WARNING**
 To prevent serious injury or death, always reduce engine speed to idle before engaging and disengaging PTO. Disengage tractor PTO before turning.

11 **⚠ DANGER**
 ROTATING AUGER HAZARD
 To prevent serious injury or death, always reduce engine speed to idle before engaging and disengaging PTO. Disengage tractor PTO before turning.

10 **⚠ DANGER**
 ROTATING PARTS HAZARD
 To prevent serious injury from power driven parts, stay clear during operation.



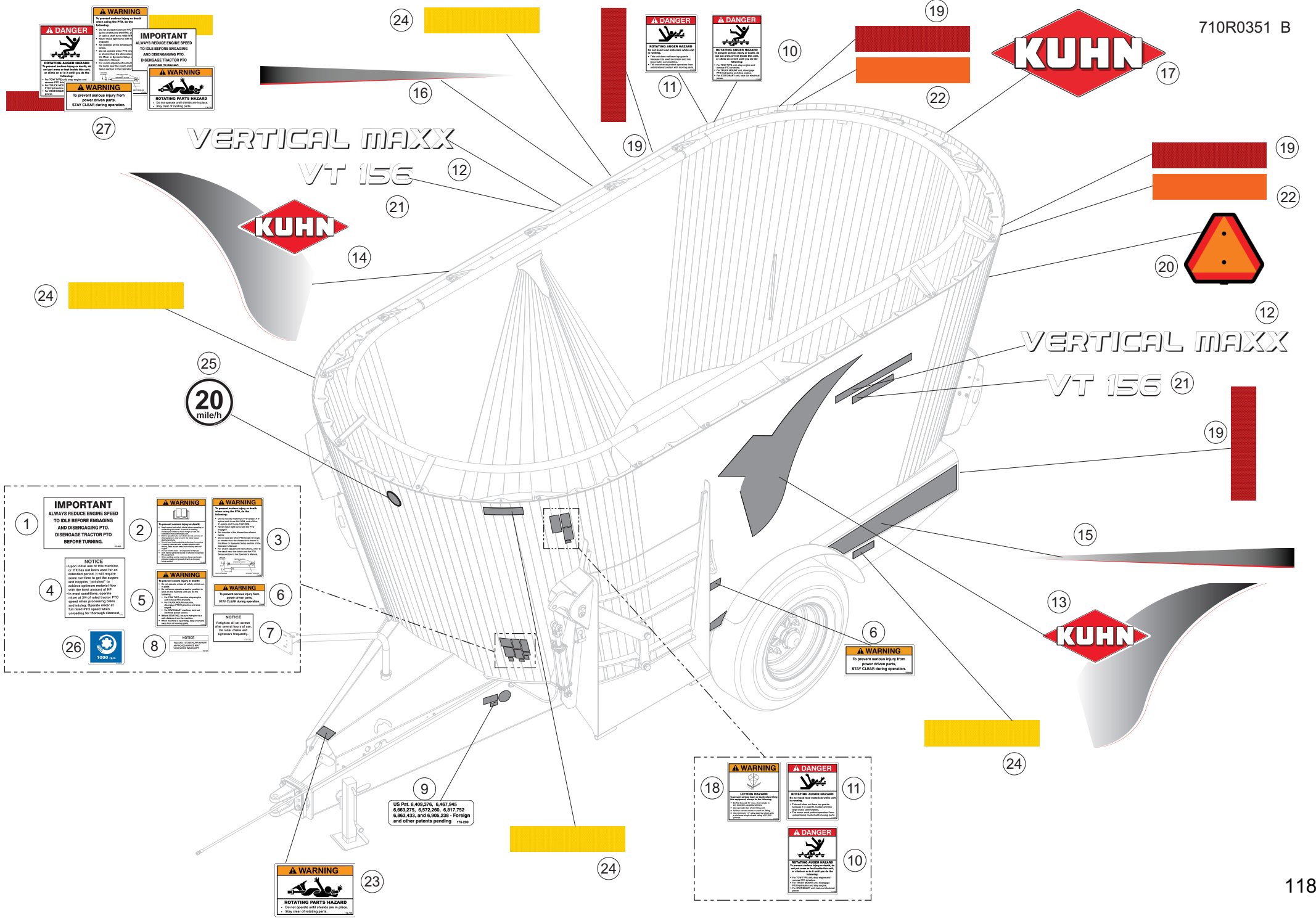
ETIQUETTES ADHESIVES VT156 - K

STICKERS VT156 - KUNH KNIGHT

AUFKLEBER VT156 - KUNH KNIGHT

ADESIVI VT156 - KUNH KNIGHT

Rep	Nr	Qt	Designation	Description	Bezeichnung	Referenza	Remarque - Remark - Bemerkung - Osservazioni
001	70170490	001	DECAL, INFO, REDUCE ENGINE RPM	DECAL, INFO, REDUCE ENGINE RPM			[1]
002	70171911	001	PICTO.SECU.H	DECAL, SAFETY, H	PIKTOGR. SICHERHEITS, H	ADHESIVO DI SICUREZZA (ORIZ.)	[1]
003	70173040	001	PICTO.SECU.H	DECAL, SAFETY, H	PIKTOGR. SICHERHEITS, H	ADHESIVO DI SICUREZZA (ORIZ.)	[1]
004	70174792	001	DECAL, INFO	DECAL, INFO			[1]
005	70171913	001	PICTO.SECU.H	DECAL, SAFETY, H	PIKTOGR. SICHERHEITS, H	ADHESIVO DI SICUREZZA (ORIZ.)	[1]
006	70170849	002	PICTO.SECU.H	DECAL, SAFETY, H	PIKTOGR. SICHERHEITS, H	ADHESIVO DI SICUREZZA (ORIZ.)	[1]
007	70171712	001	DECAL, INFO, RETIGHTEN SET	DECAL, INFO, RETIGHTEN SET			[1]
008	70175151	001	DECAL, INFO, NOTICE,FAILURE TO	DECAL, INFO, NOTICE,FAILURE TO			[1]
009	70175230	001	ETIQ.ADH.	DECAL	AUFKLEBER	ADESIVO	[1]
010	70171820	002	PICTO.SECU.H	DECAL, SAFETY, H	PIKTOGR. SICHERHEITS, H	ADHESIVO DI SICUREZZA (ORIZ.)	[1]
011	70171947	002	PICTO.SECU.H	DECAL, SAFETY, H	PIKTOGR. SICHERHEITS, H	ADHESIVO DI SICUREZZA (ORIZ.)	[1]
012	70177873	002	DECAL,	DECAL,			
013	70178197	001	LOGO	DECAL, LOGO	LOGO	LOGO	
014	70178198	001	LOGO	DECAL, LOGO	LOGO	LOGO	
015	70178096	001	LISERE	DECAL, STRIPE	RANDEINFRESSUNG	ADESIVO	
016	70178097	001	LISERE	DECAL, STRIPE	RANDEINFRESSUNG	ADESIVO	
017	70176252	001		DECAL, KUNH KNIGHT, 15"			
018	70172820	001	PICTO.SECU.H	DECAL, SAFETY, H	PIKTOGR. SICHERHEITS, H	ADHESIVO DI SICUREZZA (ORIZ.)	[1]
019	70174686	004	REFLECTIVE STRIP, RED	REFLECTIVE STRIP, RED			[1]
020	70170893	001	TRIANGLE ADHESIF SMV US	DECAL, MISC, SMV SYMBOL			[1]
021	70178199	002	LOGO	DECAL, LOGO	LOGO	LOGO	
022	70175485	002	DECAL, REFLECTIVE STRIP	DECAL, REFLECTIVE STRIP			
023	70172786	001	PICTO.SECU.H	DECAL, SAFETY, H	PIKTOGR. SICHERHEITS, H	ADHESIVO DI SICUREZZA (ORIZ.)	[1]
024	70174687	004	REFLECTIVE STRIP, AMBER	REFLECTIVE STRIP, AMBER			[1]
025	Q8050980	001	DECAL 20 MILE/H	DECAL 20 MILE/H	DECAL 20 MILE/H	DECAL 20 MILE/H	[1]
026	76100850	001	PICTO.T	DECAL INFO.	PIKTO.T	ADHESIVO TECNICO	
027	73011470	001	FIXATION	MOUNT	VERBINDUNGSSTUECK	ATTACCO GANCIO	+ [1]



⚠ DANGER
To prevent serious injury or death, always use the PTO in the recommended manner.

⚠ WARNING
To prevent serious injury from power-driven parts, stay clear during operation.

IMPORTANT
ALWAYS REDUCE ENGINE SPEED TO SAFE BEFORE ENGAGING AND DISENGAGING PTO. DISENGAGE TRACTOR PTO BEFORE TURNING.

⚠ WARNING
ROTATING PARTS HAZARD
Do not operate and service with a PTO. Stay clear of rotating parts.

⚠ DANGER
ROTATING AUGER HAZARD
To prevent serious injury or death, always use the PTO in the recommended manner.

⚠ DANGER
ROTATING PARTS HAZARD
Do not operate and service with a PTO. Stay clear of rotating parts.

VERTICAL MAXX
VT 156

VERTICAL MAXX
VT 156

20
mile/h

1 **IMPORTANT**
ALWAYS REDUCE ENGINE SPEED TO SAFE BEFORE ENGAGING AND DISENGAGING PTO. DISENGAGE TRACTOR PTO BEFORE TURNING.

2 **⚠ WARNING**
To prevent serious injury or death, always use the PTO in the recommended manner.

3 **⚠ WARNING**
To prevent serious injury or death, always use the PTO in the recommended manner.

4 **NOTICE**
Always use the PTO in the recommended manner.

5 **⚠ WARNING**
To prevent serious injury or death, always use the PTO in the recommended manner.

6 **⚠ WARNING**
To prevent serious injury or death, always use the PTO in the recommended manner.

7 **NOTICE**
Always use the PTO in the recommended manner.

8 **NOTICE**
Always use the PTO in the recommended manner.

26 **1000 rpm**

⚠ WARNING
ROTATING PARTS HAZARD
Do not operate and service with a PTO. Stay clear of rotating parts.

18 **⚠ WARNING**
To prevent serious injury or death, always use the PTO in the recommended manner.

11 **⚠ DANGER**
ROTATING PARTS HAZARD
Do not operate and service with a PTO. Stay clear of rotating parts.

10 **⚠ DANGER**
ROTATING PARTS HAZARD
Do not operate and service with a PTO. Stay clear of rotating parts.

US Pat. 6,400,076, 6,467,945
6,663,276, 6,572,260, 6,817,762
6,863,433, and 6,905,238 - Foreign
and other patents pending. 174.026



ETIQUETTES ADHESIVES VT156 - K

STICKERS VT156 - KUHN

AUFKLEBER VT156 - KUHN

ADESIVI VT156 - KUHN

Rep	Nr	Qt	Designation	Description	Bezeichnung	Referenza	Remarque - Remark - Bemerkung - Osservazioni
001	70170490	001	DECAL, INFO, REDUCE ENGINE RPM	DECAL, INFO, REDUCE ENGINE RPM			[1]
002	70171911	001	PICTO.SECU.H	DECAL, SAFETY, H	PIKTOGR. SICHERHEITS, H	ADHESIVO DI SICUREZZA (ORIZ.)	[1]
003	70173040	001	PICTO.SECU.H	DECAL, SAFETY, H	PIKTOGR. SICHERHEITS, H	ADHESIVO DI SICUREZZA (ORIZ.)	[1]
004	70174792	001	DECAL, INFO	DECAL, INFO			[1]
005	70171913	001	PICTO.SECU.H	DECAL, SAFETY, H	PIKTOGR. SICHERHEITS, H	ADHESIVO DI SICUREZZA (ORIZ.)	[1]
006	70170849	002	PICTO.SECU.H	DECAL, SAFETY, H	PIKTOGR. SICHERHEITS, H	ADHESIVO DI SICUREZZA (ORIZ.)	[1]
007	70171712	001	DECAL, INFO, RETIGHTEN SET	DECAL, INFO, RETIGHTEN SET			[1]
008	70175151	001	DECAL, INFO, NOTICE,FAILURE TO	DECAL, INFO, NOTICE,FAILURE TO			[1]
009	70175230	001	ETIQ.ADH.	DECAL	AUFKLEBER	ADESIVO	[1]
010	70171820	002	PICTO.SECU.H	DECAL, SAFETY, H	PIKTOGR. SICHERHEITS, H	ADHESIVO DI SICUREZZA (ORIZ.)	[1]
011	70171947	002	PICTO.SECU.H	DECAL, SAFETY, H	PIKTOGR. SICHERHEITS, H	ADHESIVO DI SICUREZZA (ORIZ.)	[1]
012	70177873	002	DECAL,	DECAL,			
013	70178521	001	LOGO	DECAL, LOGO	LOGO	LOGO	
014	70178522	001	LOGO	DECAL, LOGO	LOGO	LOGO	
015	70178096	001	LISERE	DECAL, STRIPE	RANDEINFRESSUNG	ADESIVO	
016	70178097	001	LISERE	DECAL, STRIPE	RANDEINFRESSUNG	ADESIVO	
017	70178529	001	DECAL, LOGO, KUHN, 15"	DECAL, LOGO, KUHN, 15"			
018	70172820	001	PICTO.SECU.H	DECAL, SAFETY, H	PIKTOGR. SICHERHEITS, H	ADHESIVO DI SICUREZZA (ORIZ.)	[1]
019	70174686	004	REFLECTIVE STRIP, RED	REFLECTIVE STRIP, RED			[1]
020	70170893	001	TRIANGLE ADHESIF SMV US	DECAL, MISC, SMV SYMBOL			[1]
021	70178199	002	LOGO	DECAL, LOGO	LOGO	LOGO	
022	70175485	002	DECAL, REFLECTIVE STRIP	DECAL, REFLECTIVE STRIP			
023	70172786	001	PICTO.SECU.H	DECAL, SAFETY, H	PIKTOGR. SICHERHEITS, H	ADHESIVO DI SICUREZZA (ORIZ.)	[1]
024	70174687	004	REFLECTIVE STRIP, AMBER	REFLECTIVE STRIP, AMBER			[1]
025	Q8050980	001	DECAL 20 MILE/H	DECAL 20 MILE/H	DECAL 20 MILE/H	DECAL 20 MILE/H	[1]
026	76100850	001	PICTO.T	DECAL INFO.	PIKTO.T	ADHESIVO TECNICO	
027	73011470	001	FIXATION	MOUNT	VERBINDUNGSSTUECK	ATTACCO GANCIO	+ [1]

⚠ DANGER
To prevent serious injury or death, always use proper PPE, do not drink and drive, and do not operate this machine while impaired by alcohol or drugs.

⚠ WARNING
To prevent serious injury from moving parts, stay clear during operation.

IMPORTANT
ALWAYS REDUCE ENGINE SPEED TO SLOW BEFORE ENGAGING AND DISENGAGING PTO. DISENGAGE TRACTOR PTO BEFORE TURNING.

⚠ WARNING
ROTATING PARTS HAZARD
Do not operate until guards are in place. Stay clear of rotating parts.

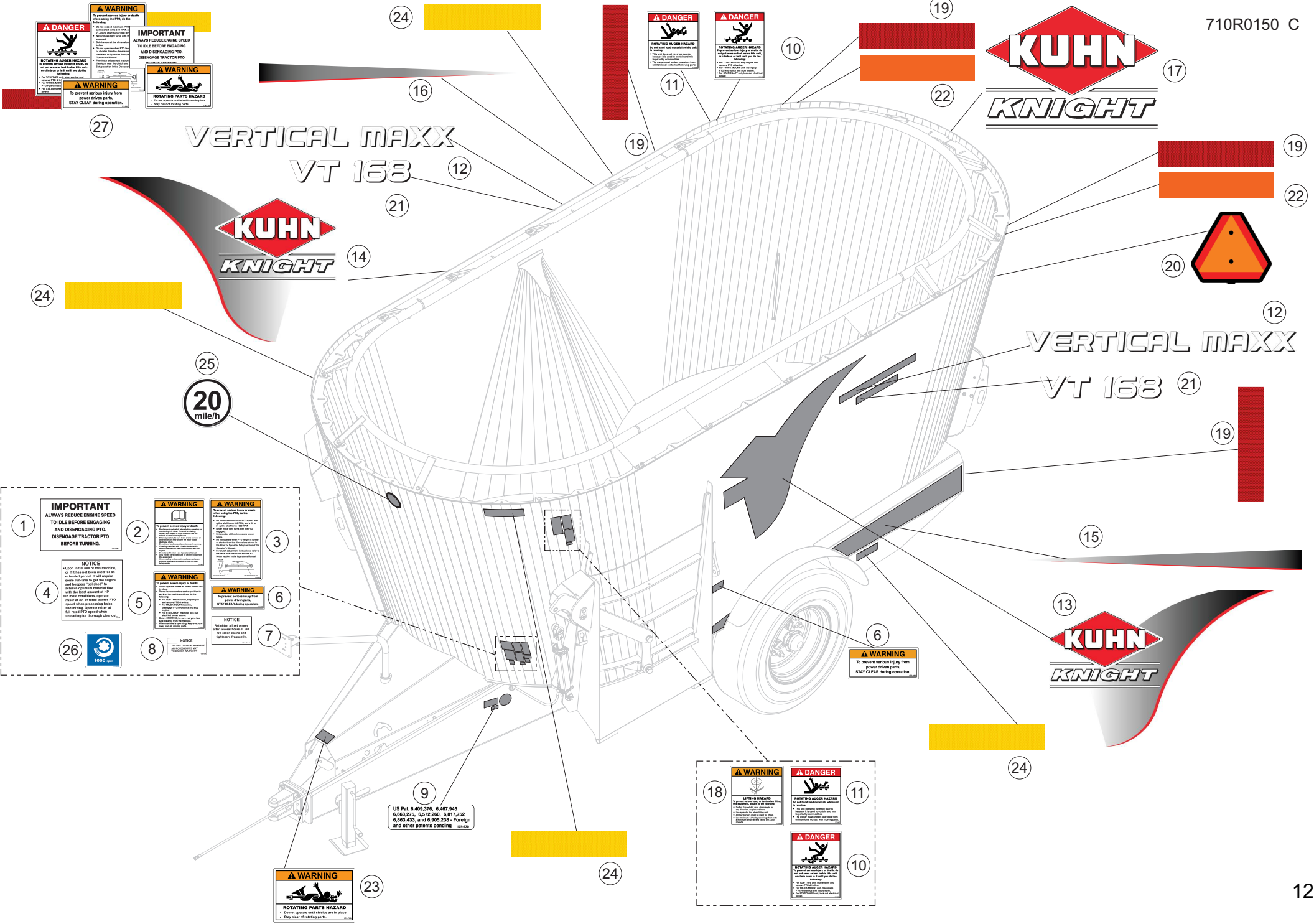
⚠ DANGER
ROTATING AUGER HAZARD
Do not touch or stand near the auger. The auger is not guarded and rotates very fast. The auger can cause serious injury or death.

⚠ DANGER
ROTATING PARTS HAZARD
To prevent serious injury from moving parts, stay clear during operation.



**VERTICAL MAXX
VT 168**

**VERTICAL MAXX
VT 168**



1 **IMPORTANT**
ALWAYS REDUCE ENGINE SPEED TO SLOW BEFORE ENGAGING AND DISENGAGING PTO. DISENGAGE TRACTOR PTO BEFORE TURNING.

2 **⚠ WARNING**
To prevent serious injury or death, always use proper PPE, do not drink and drive, and do not operate this machine while impaired by alcohol or drugs.

3 **⚠ WARNING**
To prevent serious injury from moving parts, stay clear during operation.

4 **NOTICE**
Always reduce engine speed to slow before engaging and disengaging PTO. Disengage tractor PTO before turning.

5 **⚠ WARNING**
To prevent serious injury or death, always use proper PPE, do not drink and drive, and do not operate this machine while impaired by alcohol or drugs.

6 **⚠ WARNING**
To prevent serious injury from moving parts, stay clear during operation.

7 **NOTICE**
Always reduce engine speed to slow before engaging and disengaging PTO. Disengage tractor PTO before turning.

8 **NOTICE**
Always reduce engine speed to slow before engaging and disengaging PTO. Disengage tractor PTO before turning.

26 **1000 rpm**

US Pat. 6,400,070, 6,467,945
6,663,276, 6,572,260, 6,817,762
6,863,433, and 6,905,238 - Foreign
and other patents pending. 1/14/04

18 **⚠ WARNING**
To prevent serious injury or death, always use proper PPE, do not drink and drive, and do not operate this machine while impaired by alcohol or drugs.

11 **⚠ DANGER**
ROTATING PARTS HAZARD
To prevent serious injury from moving parts, stay clear during operation.

10 **⚠ DANGER**
ROTATING PARTS HAZARD
To prevent serious injury from moving parts, stay clear during operation.



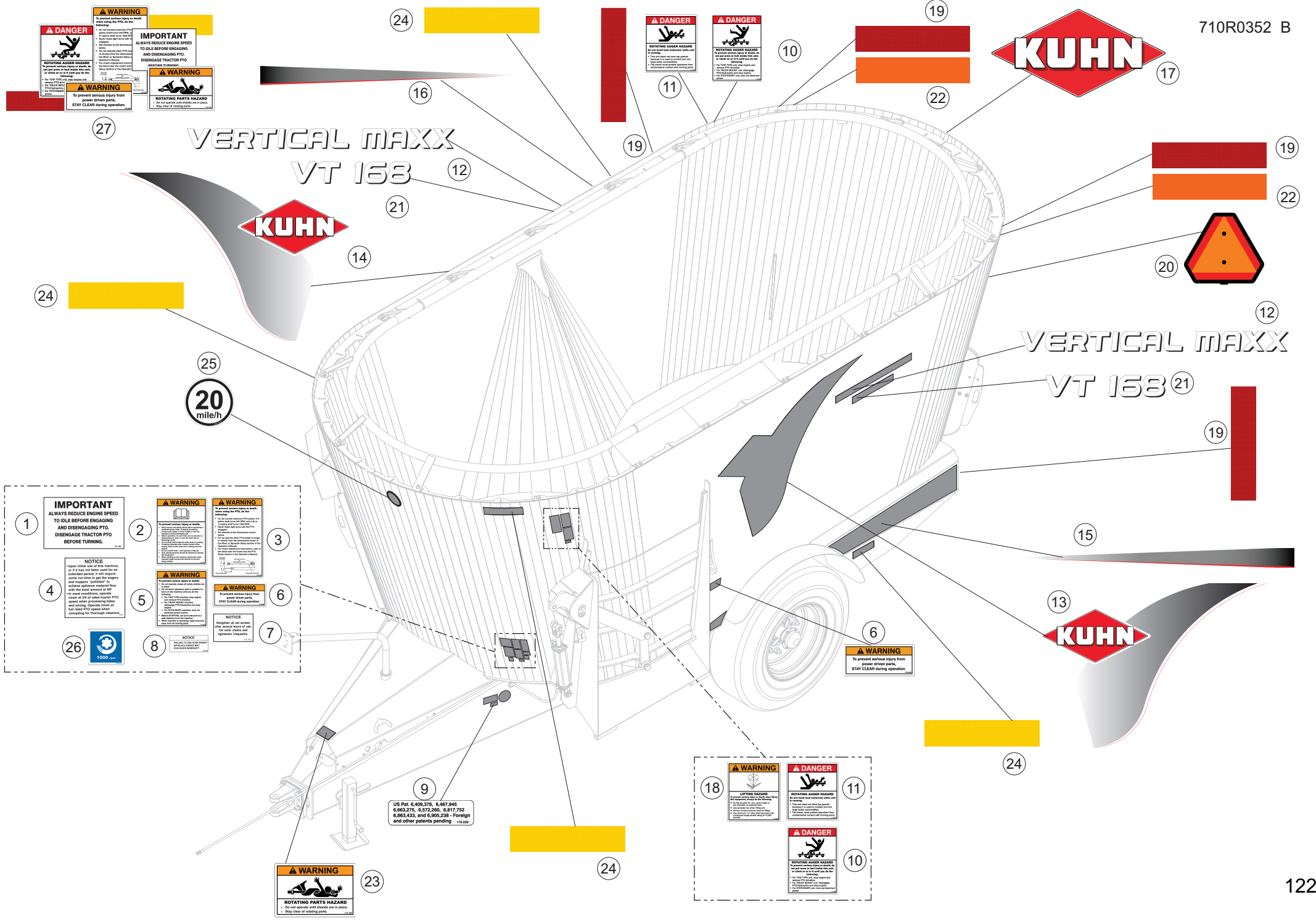
ETIQUETTES ADHESIVES VT168 - K

STICKERS VT168 - KUHN KNIGHT

AUFKLEBER VT168 - KUHN KNIGHT

ADESIVI VT168 - KUHN KNIGHT

Rep	Nr	Qt	Designation	Description	Bezeichnung	Referenza	Remarque - Remark - Bemerkung - Osservazioni
001	70170490	001	DECAL, INFO, REDUCE ENGINE RPM	DECAL, INFO, REDUCE ENGINE RPM			[1]
002	70171911	001	PICTO.SECU.H	DECAL, SAFETY, H	PIKTOGR. SICHERHEITS, H	ADHESIVO DI SICUREZZA (ORIZ.)	[1]
003	70173040	001	PICTO.SECU.H	DECAL, SAFETY, H	PIKTOGR. SICHERHEITS, H	ADHESIVO DI SICUREZZA (ORIZ.)	[1]
004	70174792	001	DECAL, INFO	DECAL, INFO			[1]
005	70171913	001	PICTO.SECU.H	DECAL, SAFETY, H	PIKTOGR. SICHERHEITS, H	ADHESIVO DI SICUREZZA (ORIZ.)	[1]
006	70170849	002	PICTO.SECU.H	DECAL, SAFETY, H	PIKTOGR. SICHERHEITS, H	ADHESIVO DI SICUREZZA (ORIZ.)	[1]
007	70171712	001	DECAL, INFO, RETIGHTEN SET	DECAL, INFO, RETIGHTEN SET			[1]
008	70175151	001	DECAL, INFO, NOTICE,FAILURE TO	DECAL, INFO, NOTICE,FAILURE TO			[1]
009	70175230	001	ETIQ.ADH.	DECAL	AUFKLEBER	ADESIVO	[1]
010	70171820	002	PICTO.SECU.H	DECAL, SAFETY, H	PIKTOGR. SICHERHEITS, H	ADHESIVO DI SICUREZZA (ORIZ.)	[1]
011	70171947	002	PICTO.SECU.H	DECAL, SAFETY, H	PIKTOGR. SICHERHEITS, H	ADHESIVO DI SICUREZZA (ORIZ.)	[1]
012	70177873	002	DECAL,	DECAL,			
013	70178197	001	LOGO	DECAL, LOGO	LOGO	LOGO	
014	70178198	001	LOGO	DECAL, LOGO	LOGO	LOGO	
015	70178096	001	LISERE	DECAL, STRIPE	RANDEINFRESSUNG	ADESIVO	
016	70178097	001	LISERE	DECAL, STRIPE	RANDEINFRESSUNG	ADESIVO	
017	70176252	001		DECAL, KUHN KNIGHT, 15"			
018	70172820	001	PICTO.SECU.H	DECAL, SAFETY, H	PIKTOGR. SICHERHEITS, H	ADHESIVO DI SICUREZZA (ORIZ.)	[1]
019	70174686	004	REFLECTIVE STRIP, RED	REFLECTIVE STRIP, RED			[1]
020	70170893	001	TRIANGLE ADHESIF SMV US	DECAL, MISC, SMV SYMBOL			[1]
021	70178200	002	LOGO	DECAL, LOGO	LOGO	LOGO	[1]
022	70175485	002	DECAL, REFLECTIVE STRIP	DECAL, REFLECTIVE STRIP			
023	70172786	001	PICTO.SECU.H	DECAL, SAFETY, H	PIKTOGR. SICHERHEITS, H	ADHESIVO DI SICUREZZA (ORIZ.)	[1]
024	70174687	004	REFLECTIVE STRIP, AMBER	REFLECTIVE STRIP, AMBER			[1]
025	Q8050980	001	DECAL 20 MILE/H	DECAL 20 MILE/H	DECAL 20 MILE/H	DECAL 20 MILE/H	[1]
026	76100850	001	PICTO.T	DECAL INFO.	PIKTO.T	ADHESIVO TECNICO	
027	73011470	001	FIXATION	MOUNT	VERBINDUNGSSTUECK	ATTACCO GANCIO	+ [1]



⚠ DANGER
To prevent serious injury or death, always use proper PTO pin technique.

⚠ WARNING
To prevent serious injury or death, always use proper PTO pin technique.

IMPORTANT
ALWAYS REDUCE ENGINE SPEED TO IDLE BEFORE ENGAGING AND DISENGAGING PTO. DISENGAGE TRACTOR PTO BEFORE TURNING.

⚠ WARNING
To prevent serious injury from loose driven parts, STAY CLEAR during operation.

⚠ WARNING
To prevent serious injury from loose driven parts, STAY CLEAR during operation.

**VERTICAL MAXX
VT 168**

20
mile/h

1 **IMPORTANT**
ALWAYS REDUCE ENGINE SPEED TO IDLE BEFORE ENGAGING AND DISENGAGING PTO. DISENGAGE TRACTOR PTO BEFORE TURNING.

2 **⚠ WARNING**
To prevent serious injury or death, always use proper PTO pin technique.

3 **⚠ WARNING**
To prevent serious injury or death, always use proper PTO pin technique.

4 **NOTICE**
Always use proper PTO pin technique.

5 **⚠ WARNING**
To prevent serious injury or death, always use proper PTO pin technique.

6 **⚠ WARNING**
To prevent serious injury or death, always use proper PTO pin technique.

7 **NOTICE**
Always use proper PTO pin technique.

8 **NOTICE**
Always use proper PTO pin technique.

26 1000 rpm

US Pat. 6,400,076, 6,467,945
6,663,276, 6,572,260, 6,817,762
6,863,433, and 6,905,238 - Foreign
and other patents pending. 174.026

18 **⚠ WARNING**
To prevent serious injury or death, always use proper PTO pin technique.

11 **⚠ DANGER**
To prevent serious injury or death, always use proper PTO pin technique.

10 **⚠ DANGER**
To prevent serious injury or death, always use proper PTO pin technique.



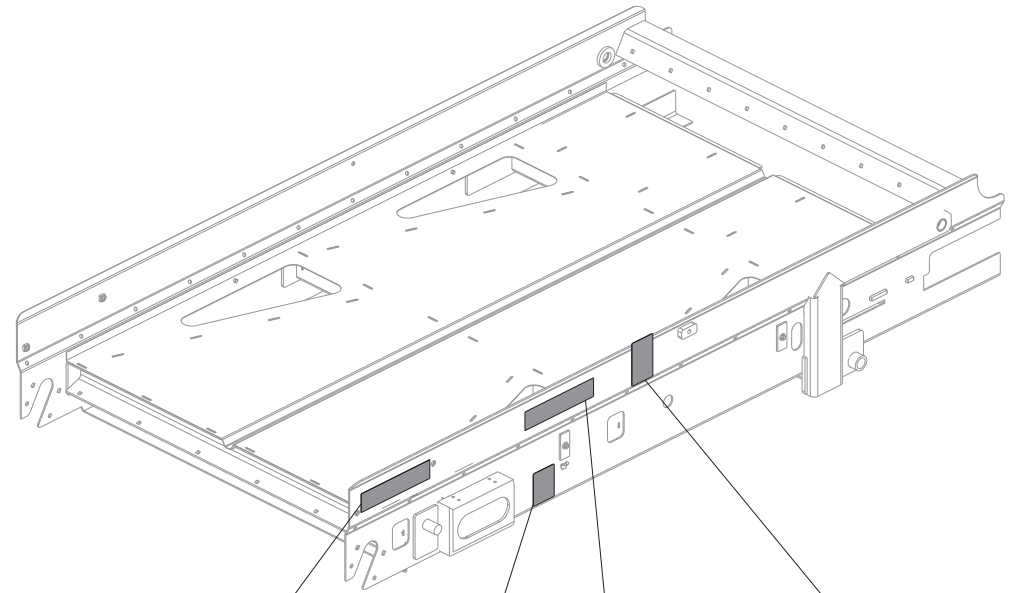
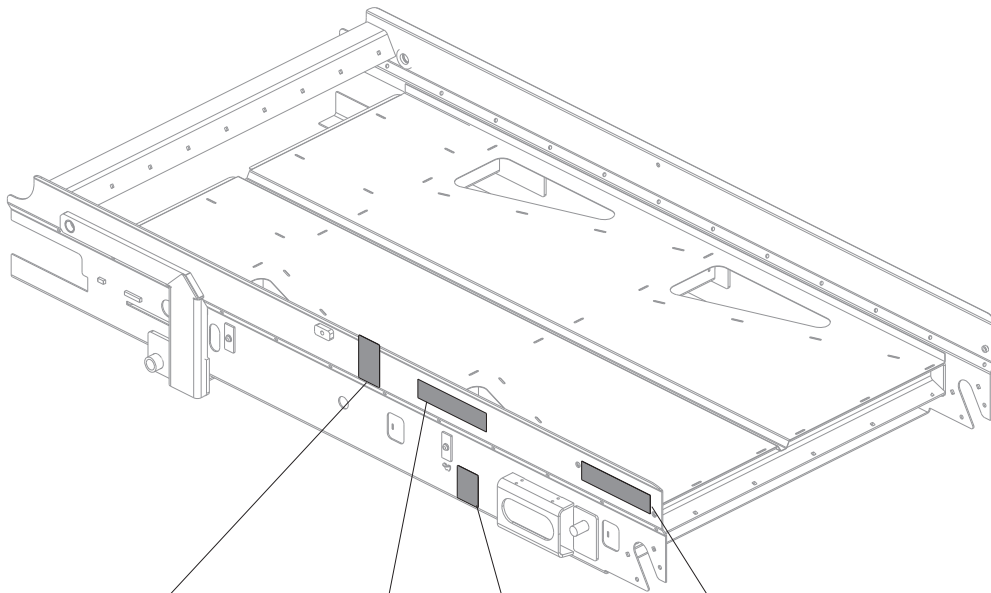
ETIQUETTES ADHESIVES VT168 - K

STICKERS VT168 - KUHN

AUFKLEBER VT168 - KUHN

ADESIVI VT168 - KUHN

Rep	Nr	Qt	Designation	Description	Bezeichnung	Referenza	Remarque - Remark - Bemerkung - Osservazioni
001	70170490	001	DECAL, INFO, REDUCE ENGINE RPM	DECAL, INFO, REDUCE ENGINE RPM			[1]
002	70171911	001	PICTO.SECU.H	DECAL, SAFETY, H	PIKTOGR. SICHERHEITS, H	ADHESIVO DI SICUREZZA (ORIZ.)	[1]
003	70173040	001	PICTO.SECU.H	DECAL, SAFETY, H	PIKTOGR. SICHERHEITS, H	ADHESIVO DI SICUREZZA (ORIZ.)	[1]
004	70174792	001	DECAL, INFO	DECAL, INFO			[1]
005	70171913	001	PICTO.SECU.H	DECAL, SAFETY, H	PIKTOGR. SICHERHEITS, H	ADHESIVO DI SICUREZZA (ORIZ.)	[1]
006	70170849	002	PICTO.SECU.H	DECAL, SAFETY, H	PIKTOGR. SICHERHEITS, H	ADHESIVO DI SICUREZZA (ORIZ.)	[1]
007	70171712	001	DECAL, INFO, RETIGHTEN SET	DECAL, INFO, RETIGHTEN SET			[1]
008	70175151	001	DECAL, INFO, NOTICE,FAILURE TO	DECAL, INFO, NOTICE,FAILURE TO			[1]
009	70175230	001	ETIQ.ADH.	DECAL	AUFKLEBER	ADESIVO	[1]
010	70171820	002	PICTO.SECU.H	DECAL, SAFETY, H	PIKTOGR. SICHERHEITS, H	ADHESIVO DI SICUREZZA (ORIZ.)	[1]
011	70171947	002	PICTO.SECU.H	DECAL, SAFETY, H	PIKTOGR. SICHERHEITS, H	ADHESIVO DI SICUREZZA (ORIZ.)	[1]
012	70177873	002	DECAL,	DECAL,			
013	70178521	001	LOGO	DECAL, LOGO	LOGO	LOGO	
014	70178522	001	LOGO	DECAL, LOGO	LOGO	LOGO	
015	70178096	001	LISERE	DECAL, STRIPE	RANDEINFRESSUNG	ADESIVO	
016	70178097	001	LISERE	DECAL, STRIPE	RANDEINFRESSUNG	ADESIVO	
017	70178529	001	DECAL, LOGO, KUHN, 15"	DECAL, LOGO, KUHN, 15"			
018	70172820	001	PICTO.SECU.H	DECAL, SAFETY, H	PIKTOGR. SICHERHEITS, H	ADHESIVO DI SICUREZZA (ORIZ.)	[1]
019	70174686	004	REFLECTIVE STRIP, RED	REFLECTIVE STRIP, RED			[1]
020	70170893	001	TRIANGLE ADHESIF SMV US	DECAL, MISC, SMV SYMBOL			[1]
021	70178200	002	LOGO	DECAL, LOGO	LOGO	LOGO	[1]
022	70175485	002	DECAL, REFLECTIVE STRIP	DECAL, REFLECTIVE STRIP			
023	70172786	001	PICTO.SECU.H	DECAL, SAFETY, H	PIKTOGR. SICHERHEITS, H	ADHESIVO DI SICUREZZA (ORIZ.)	[1]
024	70174687	004	REFLECTIVE STRIP, AMBER	REFLECTIVE STRIP, AMBER			[1]
025	Q8050980	001	DECAL 20 MILE/H	DECAL 20 MILE/H	DECAL 20 MILE/H	DECAL 20 MILE/H	[1]
026	76100850	001	PICTO.T	DECAL INFO.	PIKTO.T	ADHESIVO TECNICO	
027	73011470	001	FIXATION	MOUNT	VERBINDUNGSSTUECK	ATTACCO GANCIO	+ [1]



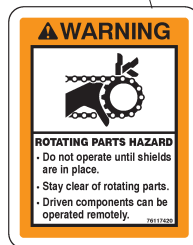
1



3



4



2



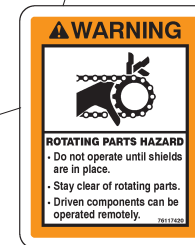
5



3



1



2



VT156T VERT MAXX MIXER
VT168T VERT MAXX MIXER

B0001>B9999
B0001>B9999

710R0395 A

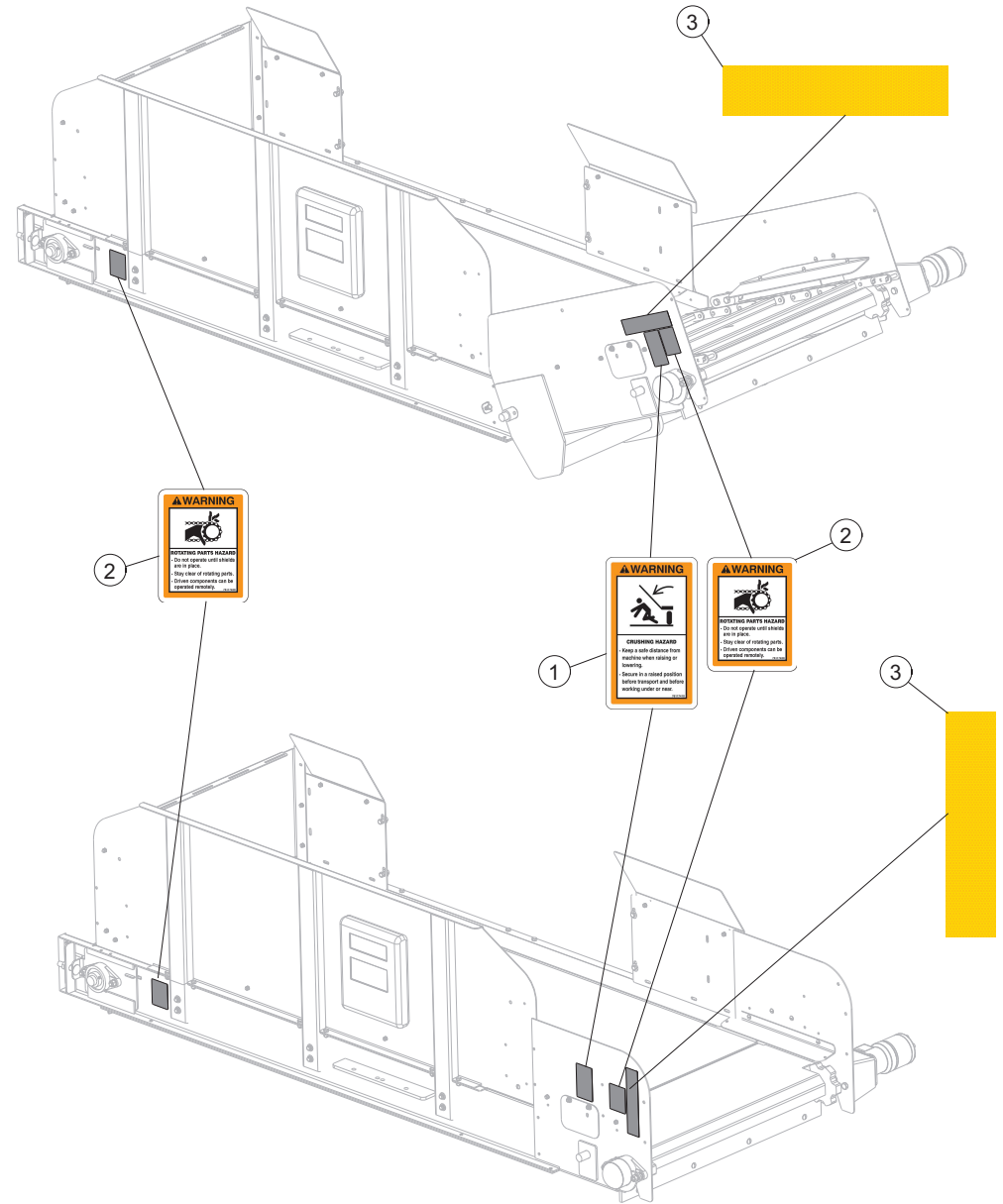
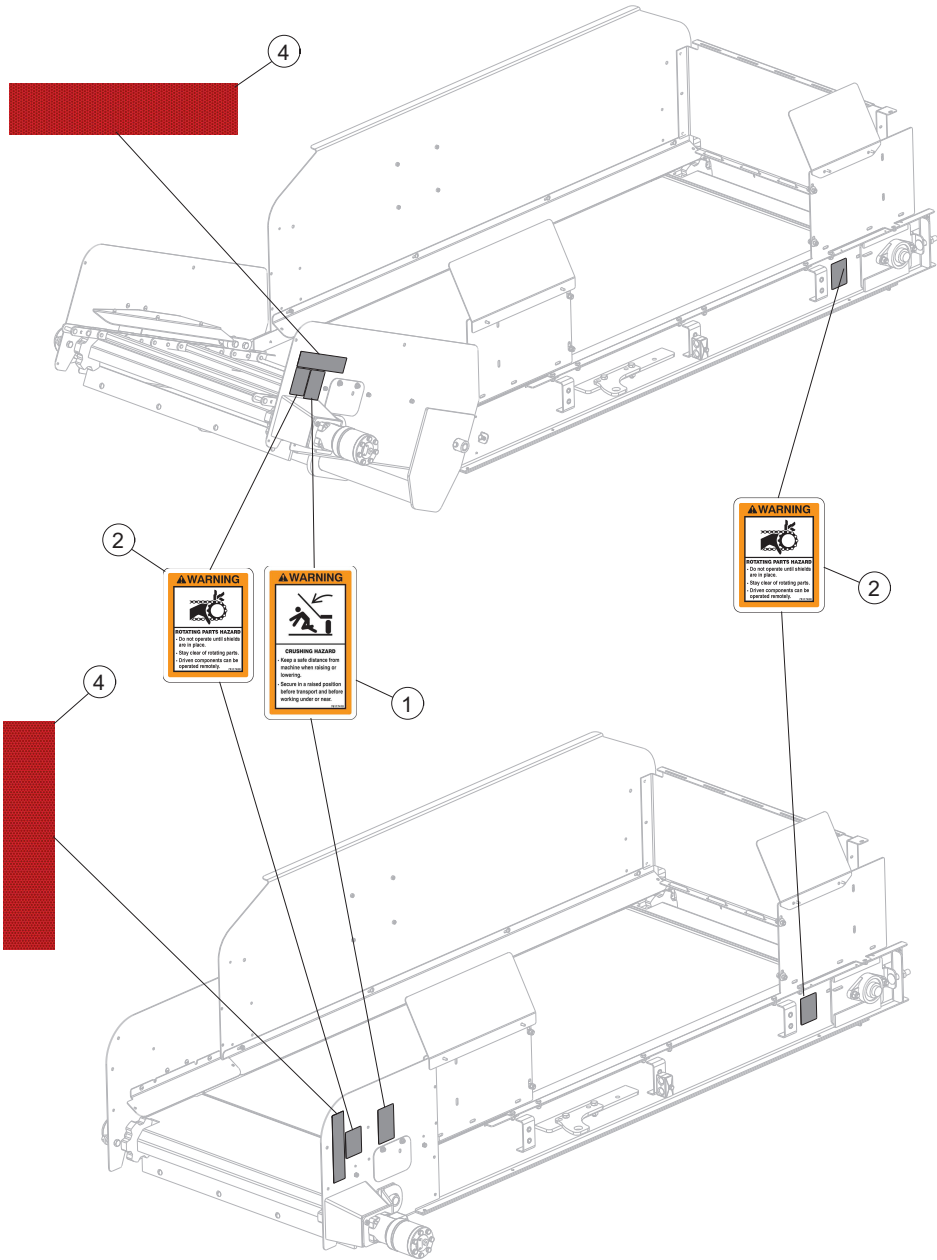
ETIQUETTES ADHESIVES - SIDE CO

STICKERS - SIDE CONVEYOR

AUFKLEBER - SIDE CONVEYOR

ADESIVI - SIDE CONVEYOR

Rep	Nr	Qt	Designation	Description	Bezeichnung	Referenza	Remarque - Remark - Bemerkung - Osservazioni
001	76117410	002	PICTO.SECU.V	DECAL, SAFETY, V	PIKTOGR. SICHERHEITS, V	ADHESIVO DI SICUREZZA (VERT.)	
002	76117420	002	PICTO.SECU.V	DECAL, SAFETY, V	PIKTOGR. SICHERHEITS, V	ADHESIVO DI SICUREZZA (VERT.)	
003	70175485	002	DECAL, REFLECTIVE STRIP	DECAL, REFLECTIVE STRIP			[Orange]
004	70174686	001	REFLECTIVE STRIP, RED	REFLECTIVE STRIP, RED			[Red]
005	70174687	001	REFLECTIVE STRIP, AMBER	REFLECTIVE STRIP, AMBER			[Amber]





VT156T VERT MAXX MIXER
VT168T VERT MAXX MIXER

B0001>B9999
B0001>B9999

710R0423 A

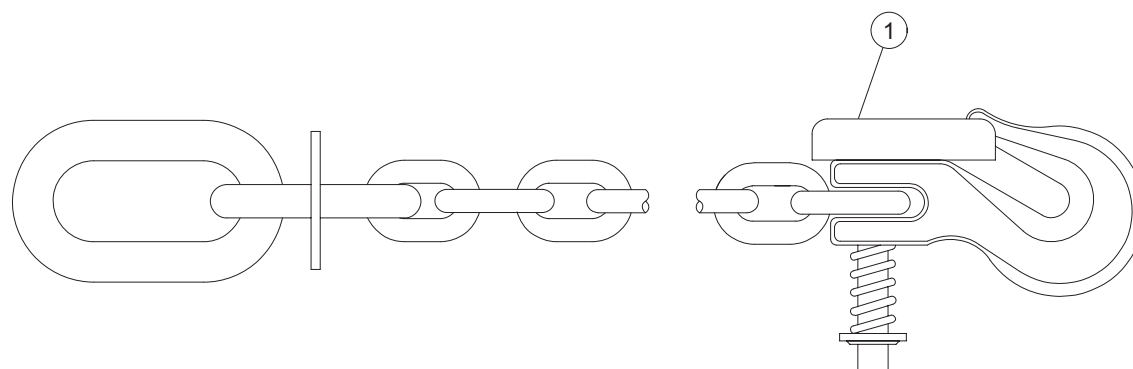
ETIQUETTES ADHESIVES FRONT CON

STICKERS FRONT CONVEYOR

AUFKLEBER FRONT CONVEYOR

ADESIVI FRONT CONVEYOR

Rep	Nr	Qt	Designation	Description	Bezeichnung	Referenza	Remarque - Remark - Bemerkung - Osservazioni
001	76117410	002	PICTO.SECU.V	DECAL, SAFETY, V	PIKTOGR. SICHERHEITS, V	ADHESIVO DI SICUREZZA (VERT.)	
002	76117420	004	PICTO.SECU.V	DECAL, SAFETY, V	PIKTOGR. SICHERHEITS, V	ADHESIVO DI SICUREZZA (VERT.)	
003	70174687	001	REFLECTIVE STRIP, AMBER	REFLECTIVE STRIP, AMBER			[Amber]
004	70174686	001	REFLECTIVE STRIP, RED	REFLECTIVE STRIP, RED			[Red]





VT156T VERT MAXX MIXER
VT168T VERT MAXX MIXER

B0001>B9999
B0001>B9999

710R0421 A

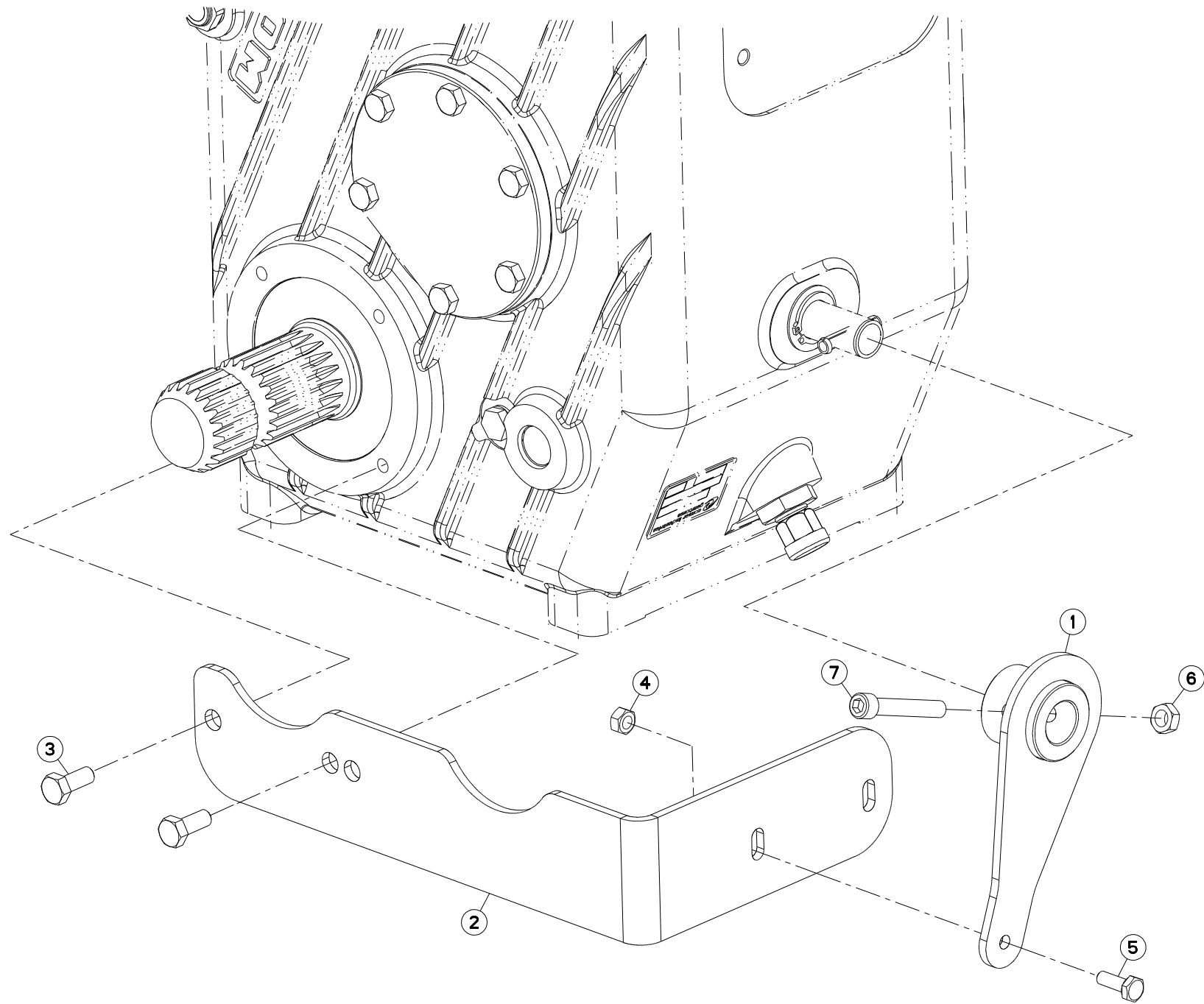
CHAINE DE SECURITE

SAFETY CHAIN

SICHERHEITSKETTE

CATENA DI SICUREZZA

Rep	Nr	Qt	Designation	Description	Bezeichnung	Referenza	Remarque - Remark - Bemerkung - Osservazioni
001	70173077	001		CHAIN, COIL, .50 GRD 70			



VT156T VERT MAXX MIXER
VT168T VERT MAXX MIXER

B0001>B9999
B0001>B9999



710R0375 A

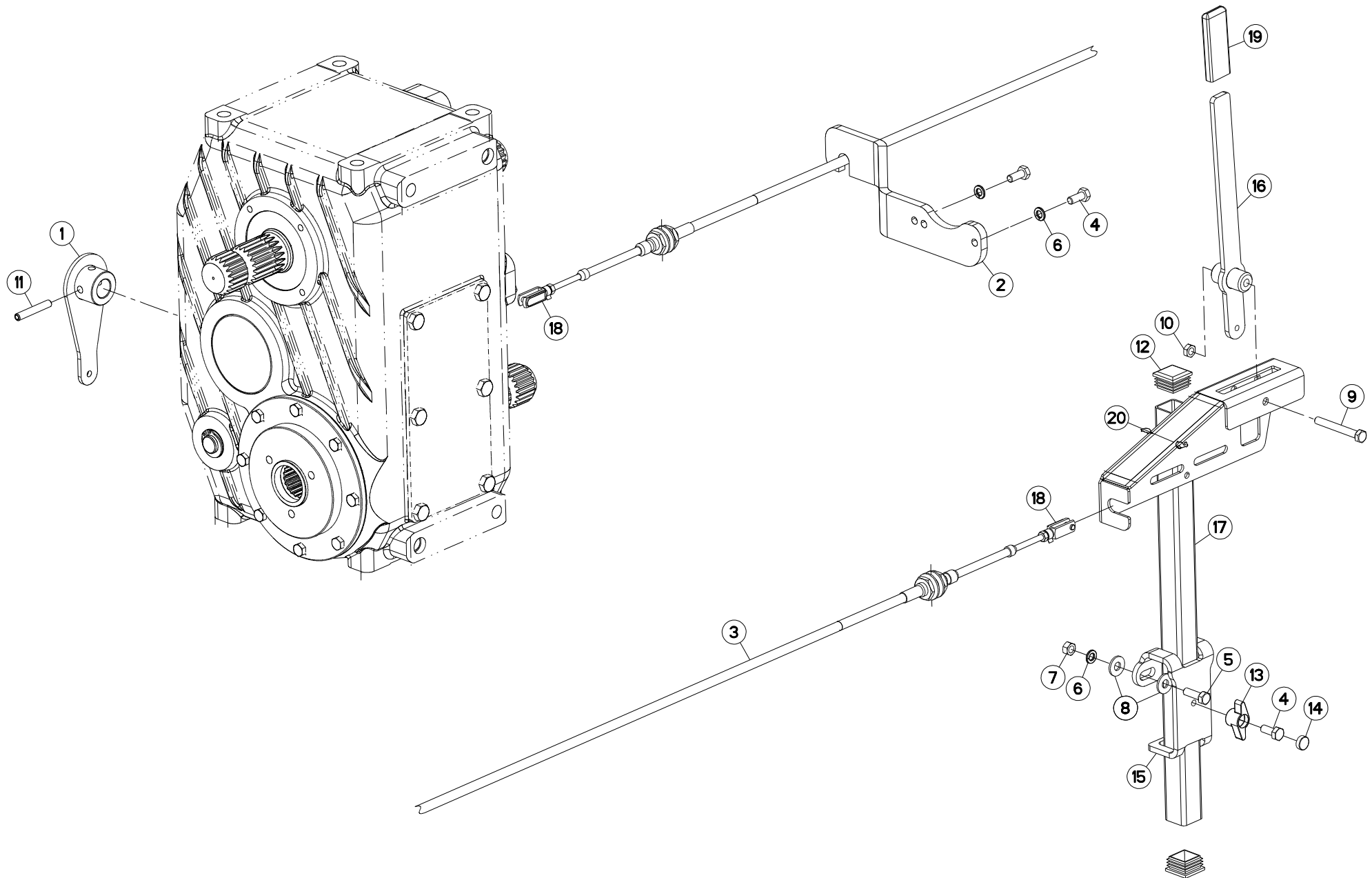
COMMANDE CABINE FIXED SPEED

CAB CONTROLS FIXED SPEED

BEDIENELEMENTE, KABINE FIXED S

COMANDI CABINA FIXED SPEED

Rep	Nr	Qt	Designation	Description	Bezeichnung	Referenza	Remarque - Remark - Bemerkung - Osservazioni
001	73003960	001	LEVIER	LEVER	HEBEL	LEVA	
002	76015830	001	FIXATION	MOUNT	VERBINDUNGSSTUECK	ATTACCO GANCIO	
003	80060820	002	VIS TETE HEXAGONALE FE/ZNXC3	HEXAGON HEAD SCREW FE/ZNXC3	SECHSKANTSCHRAUBE FE/ZNXC3	VITE TESTA ESAGONALE FE/ZNXC3	
004	87170069	001	NUT, HEX, .25 NC GR5 LOCK	NUT, HEX, .25 NC GR5 LOCK			
005	87170803	001	VIS TETE HEXAGONALE	SCREW, HEX HEAD	SECHSKANTSCHRAUBE	VITE A TESTA ESAGONALE	
006	87172981	001	NUT, HEX, .31 NC GRC LOCK	NUT, HEX, .31 NC GRC LOCK			
007	87178195	001	VIS TETE CYL.SIX P.CREUX	SCREW, SOCKET HEAD	ZYLINDERSCHR.INNENSECHSK.	VITE A TESTA CILINDRICA	



VT156T VERT MAXX MIXER
VT168T VERT MAXX MIXER

B0001>B9999
B0001>B9999



710R0219 B

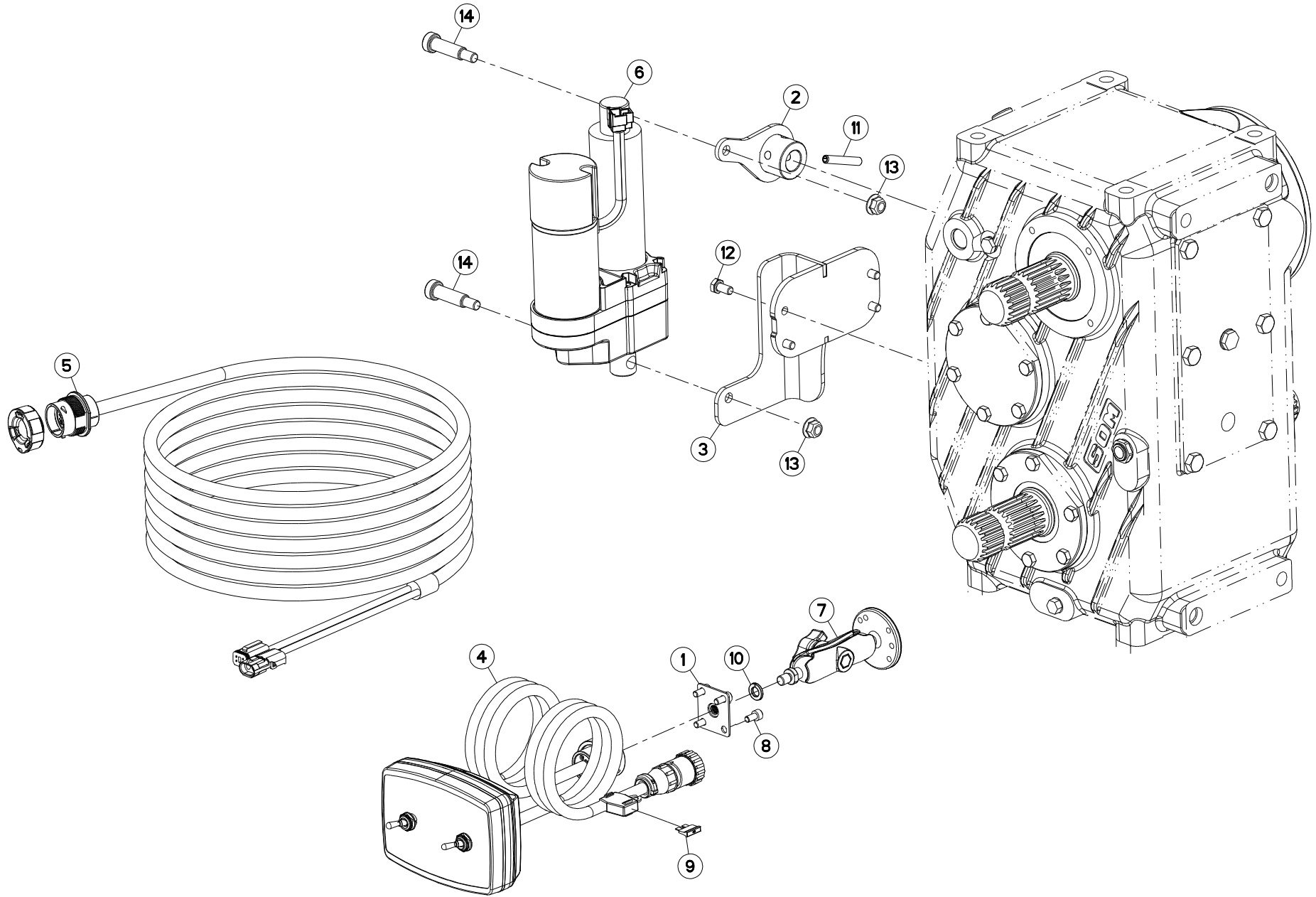
COMMANDE CABINE MANUAL SHIFT

CAB CONTROLS MANUAL SHIFT

BEDIENELEMENTE, KABINE MANUAL

COMANDI CABINA MANUAL SHIFT

Rep	Nr	Qt	Designation	Description	Bezeichnung	Referenza	Remarque - Remark - Bemerkung - Osservazioni
001	73003960	001	LEVIER	LEVER	HEBEL	LEVA	
002	76010590	001	FIXATION	MOUNT	VERBINDUNGSSTUECK	ATTACCO GANCIO	
003	76017060	001	CABLE ELECTRIQUE	CABLE	ELEKTROKABEL	CAVO ELETTRICO	
004	80060820	003	VIS TETE HEXAGONALE FE/ZNXC3	HEXAGON HEAD SCREW FE/ZNXC3	SECHSKANTSCHRAUBE FE/ZNXC3	VITE TESTA ESAGONALE FE/ZNXC3	
005	87170027	002	VIS TETE HEXAGONALE	SCREW, HEX HEAD	SECHSKANTSCHRAUBE	VITE A TESTA ESAGONALE	
006	87170118	004	WASHER, LOCK, .31, ZP	WASHER, LOCK, .31, ZP			
007	87170119	002	ECROU HEXAGONAL	NUT, HEX	SECHSKANTMUTTER	DADO ESAGONALE	
008	87170127	004		WASHER, FLAT, .31 USS			
009	87170369	001	VIS TETE HEXAGONALE	SCREW, HEX HEAD	SECHSKANTSCHRAUBE	VITE A TESTA ESAGONALE	
010	87172981	001	NUT, HEX, .31 NC GRC LOCK	NUT, HEX, .31 NC GRC LOCK			
011	87173524	001	PIN, ROLL, .31 DIA X 2.00	PIN, ROLL, .31 DIA X 2.00			
012	83040085	002	BOUCHON D'OBTURATION	END PLUG	VERSCHLUSSSTOPFEN	TAPPO DI CHIUSURA	
013	83050015	001	BOUTON	PLASTIC KNOB	KNOPF	TASTO	
014	83050015	001	BOUTON	PLASTIC KNOB	KNOPF	TASTO	
015	A5211571	001	FOURREAU DE SUPPORT COMMANDE	SLEEVE	STUPLE	FODERO	
016	A5250224	001	LEVIER	LEVER	HEBEL	LEVA	
017	A5250583	001	SUPPORT	SUPPORT	TRAEGER	SUPPORTO	
018	A7060202	002	CHAPE	CLEVIS	GABEL	FORCELLA	
019	A7250400	001	POIGNEE K NOIRE/PLAT25X6 LG80	BLACK HANDLE	HANDGRIFF	PIGNONE	
020	A7300541	001	ETIQ.ADH.	DECAL	AUFKLEBER	ADESIVO	



VT156T VERT MAXX MIXER
VT168T VERT MAXX MIXER

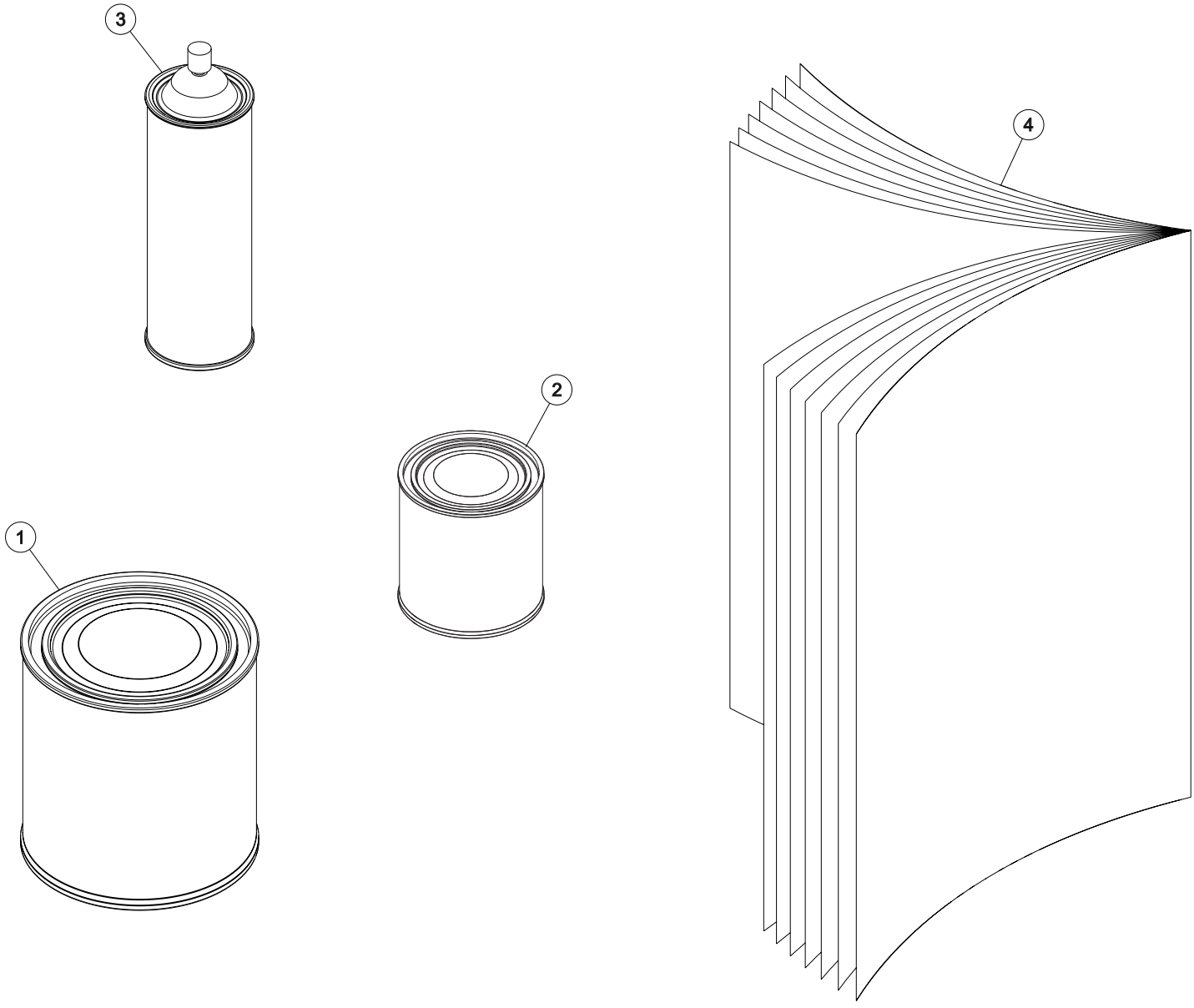
B0001>B9999
B0001>B9999



710R0374 B

COMMANDE CABINE ELECTRIC SHIFT CAB CONTROLS ELECTRIC SHIFT BEDIENELEMENTE, KABINE ELECTRI COMANDI CABINA ELECTRIC SHIFT

Rep	Nr	Qt	Designation	Description	Bezeichnung	Referenza	Remarque - Remark - Bemerkung - Osservazioni
001	73023670	001	FIXATION	MOUNT	VERBINDUNGSSTUECK	ATTACCO GANCIO	
002	73027760	001	LEVIER	LEVER	HEBEL	LEVA	
003	73027770	001	PATTE	BRACKET	BEFESTIGUNGSEISEN	FAZZOLETTO	
004	76079830	001	CONTROL BOX ELECTRIC SHIFT	CONTROL BOX ELECTRIC SHIFT			
005	76079840	001	FAISCEAU	HARNES	KABELBAUM	FASCIO	
006	76084050	001	VERIN ELECTRIQUE	ACTUATOR, ELECTRIC	ELEKTRO-STELLZYLINDER	MARTINETTO ELETTRICO	
007	76085030	001	FIXATION	MOUNT	VERBINDUNGSSTUECK	ATTACCO GANCIO	
008	80080612	004	VIS TETE CYL.SIX P.CR.FE/ZNXC3	HEX.SOCK.HEAD CAP SCR.FE/ZNXC3	ZYLINDERSCHR.INNENSEC.FE/ZNXC3	VITE A TESTA CILINDR. FE/ZNXC3	
009	83233017	001	FUSIBLE ATO 15 A BLEU	FUSE ATO 15 A	SICHERUNG ATO 15 A	FUSIBILE ATO 15 A	
010	87170006	001	WASHER, LOCK, .38, ZP	WASHER, LOCK, .38, ZP			
011	87173524	001	PIN, ROLL, .31 DIA X 2.00	PIN, ROLL, .31 DIA X 2.00			
012	87174610	004	SCREW, HEXHD, M 8X 16MM GR 8.8	SCREW, HEXHD, M 8X 16MM GR 8.8			
013	87176246	002	NUT, HEX, .38 NC FLANGE LOCK	NUT, HEX, .38 NC FLANGE LOCK			
014	87176344	002	BOULON	BOLT	BOLZEN	BULLONE	





VT156T VERT MAXX MIXER
VT168T VERT MAXX MIXER

B0001>B9999
B0001>B9999

710R0104 A

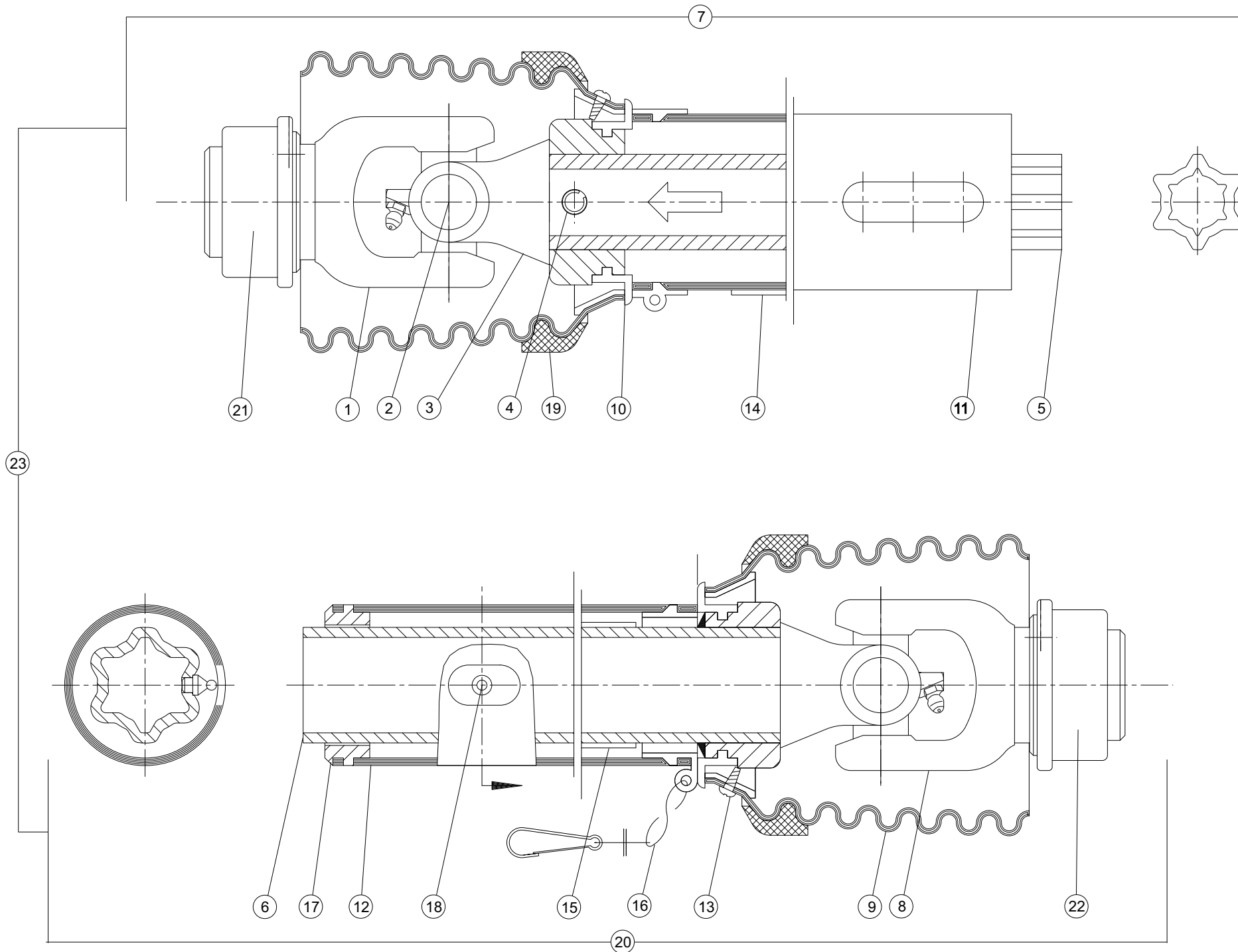
DIVERS

MISCELLANEOUS

VERSCHIEDENES

VARIE

Rep	Nr	Qt	Designation	Description	Bezeichnung	Referenza	Remarque - Remark - Bemerkung - Osservazioni
001	70177247	001	PAINT, VERMILLION RED	PAINT, VERMILLION RED, AEROSOL			
002	70177246	001	PAINT, VERMILLION RED	PAINT, VERMILLION RED			
003	70177245	001	PAINT, VERMILLION RED	PAINT, VERMILLION RED			
004	7N039AUS	001	O. M. VT132/144/156/168 T	O. M. VT132/144/156/168 T			



VT156T VERT MAXX MIXER
VT168T VERT MAXX MIXER

B0001>B9999
B0001>B9999



710R0031 B

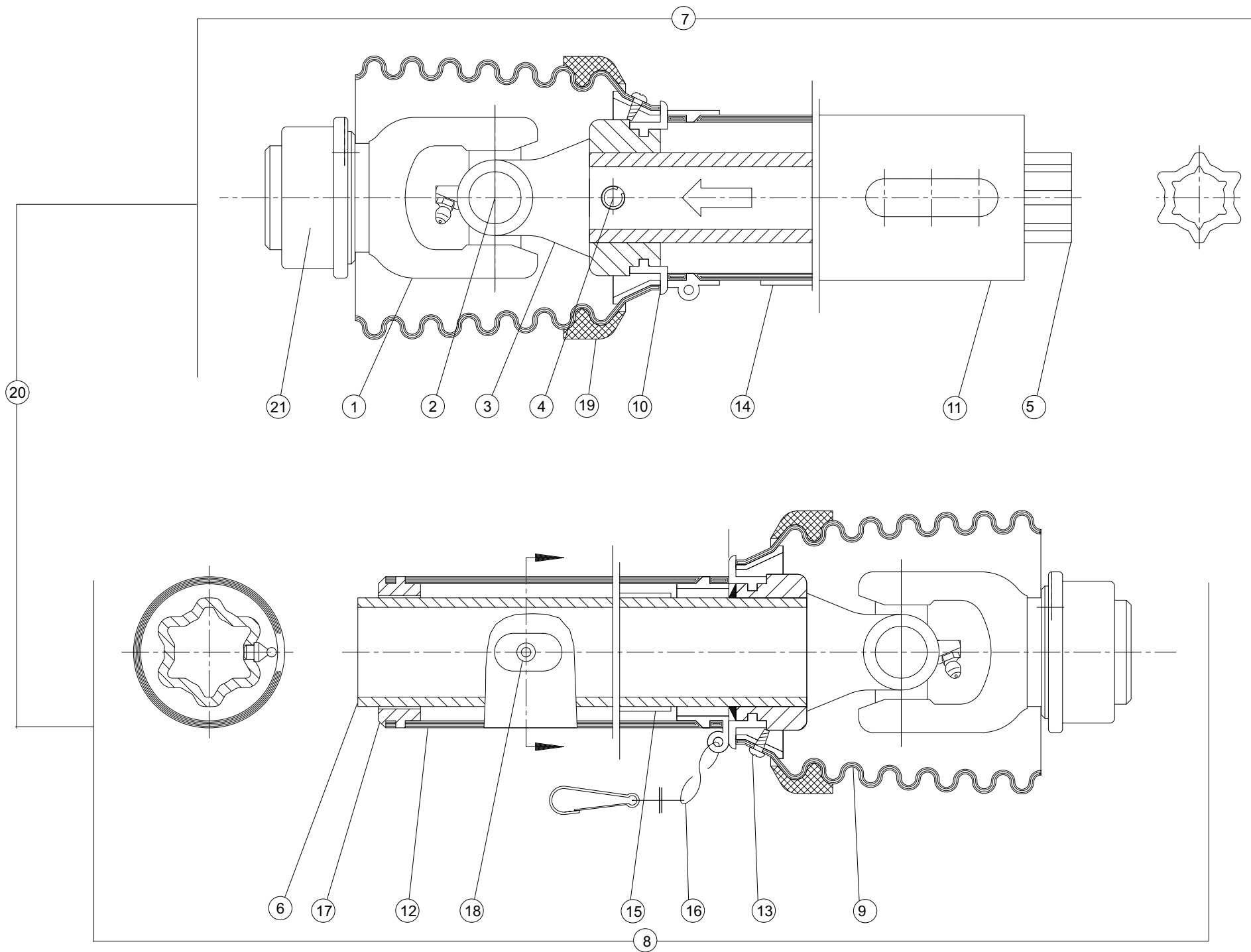
TRANSMISSION A CARDANS 1 3/8 -

PTO SHAFT 1 3/8 - 21

GELENKWELLE 1 3/8 - 21

ALBERO PRESA DI FORZA 1 3/8 -

Rep	Nr	Qt	Designation	Description	Bezeichnung	Referenza	Remarque - Remark - Bemerkung - Osservazioni
001	4603244	001	MACHOIRE 1 3/8-21 CANNELURES	1 3/8-21 SPLINE YOKE	GELENKGABEL 1 3/8-21 NUTEN	FORCELLA ATTACCO A COLLARE QS	[1][3] +[4]
002	41120090	002	CROISILLON	CROSS JOURNAL	KREUZGARNITUR	CROCERA	[1][3]
003	4603385	001	MACHOIRE	YOKE	GELENKGABEL	FORCELLA	[1][3]
004	87174944	001	VIS TETE HEXAGONALE	SCREW, HEX HEAD	SECHSKANTSCHRAUBE	VITE A TESTA ESAGONALE	[1][3]
005	70177991	001	CHAMBRE A AIR	INNER TUBE	SCHLAUCH	CAMERA D'ARIA	[1][3]
006	70177992	001	ARTICULATION	YOKE	GELENKSTUECK	ARTICOLAZIONE	[2][3]
007	70177906	001	TRANSMISSION A CARDANS	PTO SHAFT	GELENKWELLE	ALBERO PRESA DI FORZA	[3] +[1]
008	4603249	001	MACHOIRE VERROUIL.ANNEAU CPLT	PULL TYPE LOCK YOKE CPLT	AUFSTECKGABEL ZIEHVERSCH.KPLT	FORCELLA ATTACCO A COLLARE QS	[2][3] +[5]
009	70174991	002		PTO, SHIELD, CONE 7 RIB			[2][3]
010	70171979	002		PTO, RING, BEARING			[1][3]
011	70177993	001	PROTECTEUR	GUARD	SCHUTZ	PROTEZIONE	[1][3]
012	70177994	001	PROTECTEUR	GUARD	SCHUTZ	PROTEZIONE	[2][3]
013	70172210	002		PTO, SCREW,			[2][3]
014	70171550	001		DECAL, DANGER, KEEP AWAY			[1][3]
015	70171799	001	DECAL, DANGER, SHIELD MISSING	DECAL, DANGER, SHIELD MISSING			[2][3]
016	70172040	001		PTO, CHAIN, SAFETY			[2][3]
017	70177995	001	ROULEMENT	BEARING	LAGER	CUSCIETTO	[2][3]
018	70172209	001		PTO, ZERK,			[2][3]
019	4621002	002	MANCHON DE RENF. SD25 W2500	REINFORCING COLLAR SD25 W2500	STUETZRING SD25 W2500	CALOTTA	[1][3]
020	70177908	001	TRANSMISSION A CARDANS	PTO SHAFT	GELENKWELLE	ALBERO PRESA DI FORZA	[3] +[2]
021	4605108	001	VERROUILLAGE A BILLES CPLT	BALL COLLAR KIT CPLT	ZIEHVERSCHLUSS KPLT	KIT COLLARE A SFERE	[1][3][4]
022	4605109	001	VERROUILLAGE A BILLES CPLT	BALL COLLAR KIT CPLT	ZIEHVERSCHLUSS KPLT	KIT COLLARE A SFERE	[2][3][4]
023	76013750	001	TRANSMISSION A CARDANS	PTO SHAFT	GELENKWELLE	ALBERO PRESA DI FORZA	+ [3]



VT156T VERT MAXX MIXER
VT168T VERT MAXX MIXER

B0001>B9999
B0001>B9999



710R0032 B

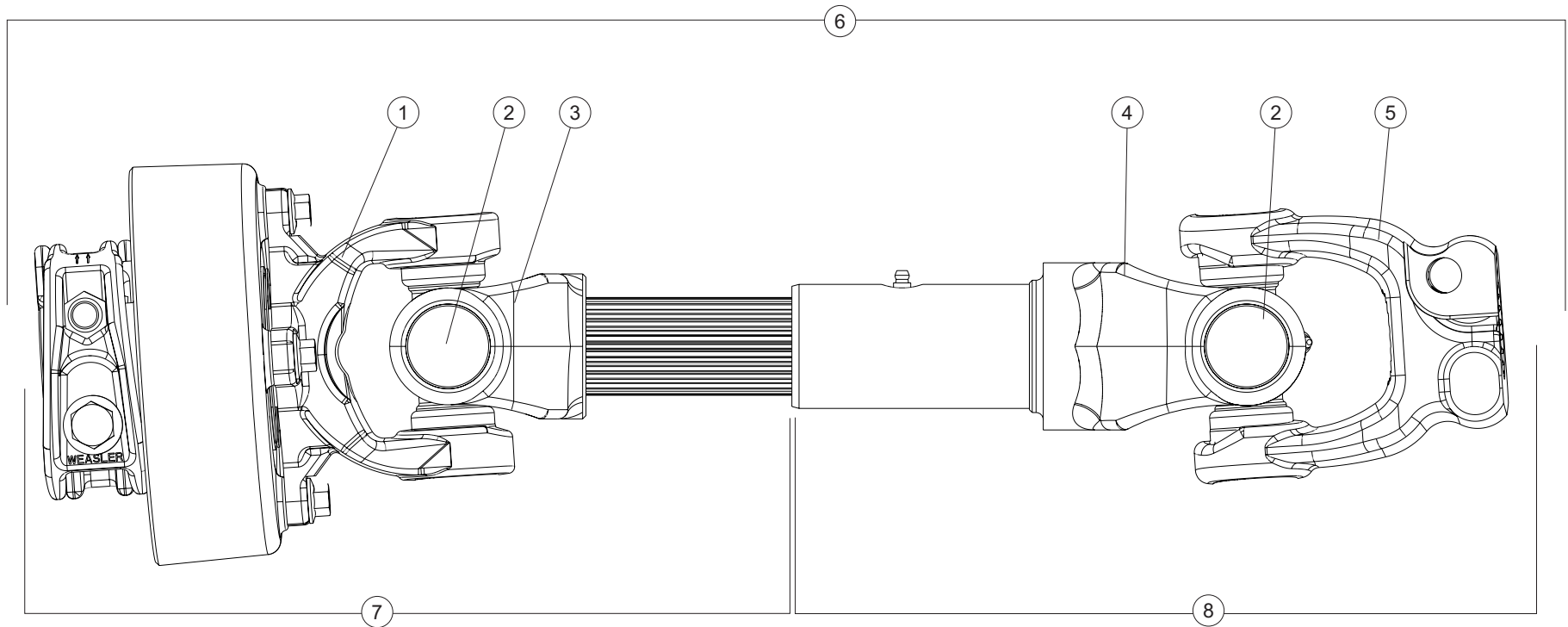
TRANSMISSION A CARDANS 1.75-20

PTO SHAFT 1.75-20

GELENKWELLE 1.75-20

ALBERO PRESA DI FORZA 1.75-20

Rep	Nr	Qt	Designation	Description	Bezeichnung	Referenza	Remarque - Remark - Bemerkung - Osservazioni
001	4603249	002	MACHOIRE VERROUIL.ANNEAU CPLT	PULL TYPE LOCK YOKE CPLT	AUFSTECKGABEL ZIEHVERSCH.KPLT	FORCELLA ATTACCO A COLLARE QS	[2][3] +[4]
002	41120090	002	CROISILLON	CROSS JOURNAL	KREUZGARNITUR	CROCERA	[2][3]
003	4603385	001	MACHOIRE	YOKE	GELENKGABEL	FORCELLA	[2][3]
004	87174944	001	VIS TETE HEXAGONALE	SCREW, HEX HEAD	SECHSKANTSCHRAUBE	VITE A TESTA ESAGONALE	[2][3]
005	70177991	001	CHAMBRE A AIR	INNER TUBE	SCHLAUCH	CAMERA D'ARIA	[2][3]
006	70177992	001	ARTICULATION	YOKE	GELENKSTUECK	ARTICOLAZIONE	[1][3]
007	70177907	001	TRANSMISSION A CARDANS	PTO SHAFT	GELENKWELLE	ALBERO PRESA DI FORZA	[3] +[2]
008	70177908	002	TRANSMISSION A CARDANS	PTO SHAFT	GELENKWELLE	ALBERO PRESA DI FORZA	[3] +[1]
009	70174991	002		PTO, SHIELD, CONE 7 RIB			[1][3]
010	70171979	001		PTO, RING, BEARING			[2][3]
011	70177993	001	PROTECTEUR	GUARD	SCHUTZ	PROTEZIONE	[1][3]
012	70177994	002	PROTECTEUR	GUARD	SCHUTZ	PROTEZIONE	[1][3]
013	70172210	001		PTO, SCREW,			[1][3]
014	70171550	001		DECAL, DANGER, KEEP AWAY			[2][3]
015	70171799	001	DECAL, DANGER, SHIELD MISSING	DECAL, DANGER, SHIELD MISSING			[1][3]
016	70172040	001		PTO, CHAIN, SAFETY			[1][3]
017	70177995	001	ROULEMENT	BEARING	LAGER	CUSCIETTO	[1][3]
018	70172209	001		PTO, ZERK,			[1][3]
019	4621002	002	MANCHON DE RENF. SD25 W2500	REINFORCING COLLAR SD25 W2500	STUETZRING SD25 W2500	CALOTTA	[2][3]
020	76013740	001	TRANSMISSION A CARDANS	PTO SHAFT	GELENKWELLE	ALBERO PRESA DI FORZA	+ [3]
021	4605109	001	VERROUILLAGE A BILLES CPLT	BALL COLLAR KIT CPLT	ZIEHVERSCHLUSS KPLT	KIT COLLARE A SFERE	[2][3][4]





VT156T VERT MAXX MIXER
VT168T VERT MAXX MIXER

B0001>B9999
B0001>B9999

710R0151 A

TRANSMISSION A CARDANS

PTO SHAFT

GELENKWELLE

ALBERO PRESA DI FORZA

Rep	Nr	Qt	Designation	Description	Bezeichnung	Referenza	Remarque - Remark - Bemerkung - Osservazioni	
001	70177138	001	PTO, CLUTCH, CUT-OUT	PTO, CLUTCH, CUT-OUT			[1][2]	
002	70176522	001	PTO, CROSS & BEARING KIT	PTO, CROSS & BEARING KIT			[1][2][3]	
003	76018650	001	ARTICULATION	YOKE	GELENKSTUECK	ARTICOLAZIONE	[1][2]	
004	76018640	001	ARTICULATION	YOKE	GELENKSTUECK	ARTICOLAZIONE	[1][3]	
005	76018680	001	ARTICULATION	YOKE	GELENKSTUECK	ARTICOLAZIONE	[1][3]	
006	76018630	001	TRANSMISSION A CARDANS	PTO SHAFT	GELENKWELLE	ALBERO PRESA DI FORZA	[1]	+{1}
007	76018670	001	ARTICULATION	YOKE	GELENKSTUECK	ARTICOLAZIONE	[1]	+{2}
008	76018660	001	ARTICULATION	YOKE	GELENKSTUECK	ARTICOLAZIONE	[1]	+{3}



INDEX NUMERIQUE - NUMERICAL INDEX

TEILENUMMERN-INDEX - INDICE NUMERICO

Nr	Page	Rep.	Nr	Page	Rep.	Nr	Page	Rep.	Nr	Page	Rep.	Nr	Page	Rep.	Nr	Page	Rep.	Nr	Page	Rep.	Nr	Page	Rep.
A5211571	133	015	70137318	051	001	70147065	087	003	70171911	119	002	70173077	129	001	70175485	121	022	70175702	059	004	70176137	067	003
A5250224	133	016	70137318	055	001	70147065	089	003	70171911	121	002	70173342	101	049	70175485	123	022	70175702	065	004	70176137	073	003
A5250583	133	017	70137318	061	001	70147065	091	003	70171911	123	002	70174577	009	011	70175485	125	003	70175702	071	004	70176137	077	003
A5331010	017	011	70137318	067	001	70147065	093	003	70171913	117	005	70174686	117	019	70175606	095	006	70175702	075	004	70176143	027	016
A7011075	099	006	70137318	073	001	70170075	033	006	70171913	119	005	70174686	119	019	70175606	097	006	70175702	079	004	70176144	025	016
A7011175	099	037	70137318	077	001	70170075	037	055	70171913	121	005	70174686	121	019	70175675	021	017	70175709	053	003	70176182	035	008
A7011739	099	001	70140003	085	001	70170075	041	055	70171913	123	005	70174686	123	019	70175675	023	017	70175709	059	003	70176182	039	008
A7012220	099	009	70140014	085	002	70170075	053	031	70171937	043	001	70174686	125	004	70175675	025	017	70175709	065	003	70176195	095	007
A7012222	099	010	70140611	009	003	70170075	059	031	70171937	045	001	70174686	127	004	70175675	027	017	70175709	071	003	70176195	097	007
A7012225	099	011	70142827	087	001	70170075	065	031	70171937	047	001	70174687	117	024	70175684	021	013	70175709	075	003	70176209	099	045
A7012230	099	014	70142827	089	001	70170075	071	031	70171937	049	001	70174687	119	024	70175684	025	013	70175709	079	003	70176252	117	017
A7012232	099	016	70142827	091	001	70170235	095	001	70171947	117	011	70174687	121	024	70175685	053	012	70175711	035	006	70176252	121	017
A7012233	099	017	70142827	093	001	70170235	097	001	70171947	119	011	70174687	123	024	70175685	059	012	70175711	039	006	70176291	023	016
A7012236	099	018	70143415	053	002	70170238	011	002	70171947	121	011	70174687	125	005	70175685	065	012	70175711	053	020	70176348	053	018
A7012238	101	052	70143415	053	014	70170238	013	002	70171947	123	011	70174687	127	003	70175685	071	012	70175711	059	020	70176348	059	018
A7012239	101	054	70143415	059	002	70170490	117	001	70171979	139	010	70174725	113	002	70175686	035	004	70175711	065	020	70176348	065	018
A7012241	099	046	70143415	059	014	70170490	119	001	70171979	141	010	70174725	115	002	70175686	039	004	70175711	071	020	70176348	071	018
A7012244	099	021	70143415	065	002	70170490	121	001	70172040	139	016	70174755	009	012	70175686	085	004	70175711	075	020	70176348	075	018
A7012402	099	015	70143415	065	014	70170490	123	001	70172040	141	016	70174759	009	013	70175687	021	018	70175711	079	020	70176348	079	018
A7060202	133	018	70143415	071	002	70170849	117	006	70172209	139	018	70174763	009	014	70175687	023	018	70175906	023	015	70176508	021	014
A7250400	133	019	70143415	071	014	70170849	119	006	70172209	141	018	70174784	009	015	70175687	025	018	70175919	095	012	70176508	023	014
A7300541	133	020	70143415	075	002	70170849	121	006	70172210	139	013	70174792	117	004	70175687	027	018	70175919	097	012	70176508	025	014
Q8050980	117	025	70143415	075	014	70170849	123	006	70172210	141	013	70174792	119	004	70175687	053	016	70175925	085	015	70176508	027	014
Q8050980	119	025	70143415	079	002	70170893	117	020	70172216	095	003	70174792	121	004	70175687	059	016	70175926	037	052	70176508	035	009
Q8050980	121	025	70143415	079	014	70170893	119	020	70172216	097	003	70174792	123	004	70175687	065	016	70175927	085	016	70176508	039	009
Q8050980	123	025	70143518	035	002	70170893	121	020	70172278	113	001	70174904	099	047	70175687	071	016	70175928	027	015	70176508	085	005
41120090	139	002	70143518	039	002	70170893	123	020	70172278	115	001	70174991	139	009	70175687	075	016	70175931	025	015	70176522	095	008
41120090	141	002	70144734	087	002	70170920	009	004	70172715	095	004	70174991	141	009	70175687	079	016	70176049	033	007	70176522	097	008
4603244	139	001	70144734	089	002	70171346	029	001	70172715	097	004	70175076	009	016	70175688	021	015	70176064	021	003	70176522	143	002
4603249	139	008	70144734	091	002	70171346	081	001	70172786	117	023	70175079	095	005	70175688	033	047	70176064	023	003	70176606	095	009
4603249	141	001	70144734	093	002	70171346	083	001	70172786	119	023	70175079	097	005	70175689	021	016	70176064	025	003	70176606	097	009
4603385	139	003	70144864	019	001	70171346	085	003	70172786	121	023	70175151	117	008	70175699	035	005	70176064	027	003	70176625	053	008
4603385	141	003	70145339	033	002	70171550	139	014	70172786	123	023	70175151	119	008	70175699	039	005	70176064	053	017	70176625	059	008
4605108	139	021	70145340	033	003	70171550	141	014	70172820	117	018	70175151	121	008	70175700	053	007	70176064	059	017	70176625	065	008
4605109	139	022	70145341	033	004	70171653	009	005	70172820	119	018	70175151	123	008	70175700	053	015	70176064	065	017	70176625	071	008
4605109	141	021	70145669	033	005	70171712	117	007	70172820	121	018	70175174	009	017	70175700	059	007	70176064	071	017	70176625	075	008
4621002	139	019	70145669	035	003	70171712	119	007	70172820	123	018	70175230	117	009	70175700	059	015	70176064	075	017	70176625	079	008
4621002	141	019	70145669	039	003	70171712	121	007	70173001	009	006	70175230	119	009	70175700	065	007	70176064	079	017	70176626	075	013
7N039AUS	137	004	70145669	051	002	70171712	123	007	70173002	009	007	70175230	121	009	70175700	065	015	70176123	075	031	70176626	079	001
70101835	011	001	70145669	055	002	70171799	139	015	70173007	009	008	70175230	123	009	70175700	071	007	70176123	079	031	70176629	009	019
70101835	013	001	70145669	061	002	70171799	141	015	70173031	009	009	70175269	009	018	70175700	071	015	70176137	031	002	70176865	011	004
70105004	009	001	70145669	067	002	70171820	117	010	70173032	009	010	70175387	011	003	70175700	075	007	70176137	035	007	70176865	013	004
70105773	009	002	70145669	073	002	70171820	119	010	70173040	117	003	70175387	013	003	70175700	075	015	70176137	039	007	70177138	143	001
70137318	033	001	70145669	077	002	70171820	121	010	70173040	119	003	70175387	031	001	70175700	079	007	70176137	051	003	70177245	137	003
70137318	035	001	70146894	049	005	70171820	123	010	70173040	121	003	70175485	117	022	70175700	079	015	70176137	055	003	70177246	137	002
70137318	039	001	70146895	049	004	70171911	117	002	70173040	123	003	70175485	119	022	70175702	053	004	70176137	061	003	70177247	137	001



INDEX NUMERIQUE - NUMERICAL INDEX TEILENUMMERN-INDEX - INDICE NUMERICO

Nr	Page	Rep.	Nr	Page	Rep.	Nr	Page	Rep.	Nr	Page	Rep.	Nr	Page	Rep.	Nr	Page	Rep.	Nr	Page	Rep.	Nr	Page	Rep.
70177305	035	010	70178085	097	013	70181166	095	041	73005550	039	013	73006510	089	006	73009660	051	011	76016000	011	007	76022090	031	010
70177305	039	010	70178086	095	035	70181166	095	042	73005590	087	005	73006510	091	006	73009660	055	011	76016000	013	008	76022100	031	011
70177450	095	019	70178086	097	035	70181166	095	043	73005590	089	005	73006510	093	006	73009660	061	011	76016010	011	008	76022110	031	012
70177450	097	011	70178096	117	015	70181166	095	044	73005590	091	005	73006530	067	009	73009660	067	011	76016010	013	009	76022150	031	013
70177600	013	005	70178096	119	015	70181166	097	039	73005590	093	005	73006550	061	009	73009660	073	011	76016020	011	009	76022320	009	025
70177711	053	025	70178096	121	015	70181166	097	040	73005600	013	006	73006570	055	009	73009660	077	011	76016020	013	010	76022350	035	024
70177711	059	025	70178096	123	015	70181166	097	041	73005650	035	014	73006590	051	009	73010400	085	008	76016030	011	010	76022370	033	016
70177711	065	025	70178097	117	016	70181166	097	042	73005690	051	004	73006600	089	007	73011470	117	027	76016030	013	011	76022370	035	025
70177711	071	025	70178097	119	016	70181166	097	043	73005740	051	005	73006610	087	007	73011470	119	027	76016090	105	001	76022370	039	024
70177711	075	025	70178097	121	016	70181166	097	044	73005740	055	004	73006610	089	008	73011470	121	027	76016310	029	003	76022370	051	012
70177711	079	025	70178097	123	016	73003630	021	001	73005740	061	004	73006610	091	007	73011470	123	027	76016320	029	004	76022370	055	012
70177711	085	006	70178104	113	003	73003630	025	001	73005740	067	004	73006610	093	007	73011570	107	001	76016580	053	006	76022370	061	012
70177712	053	024	70178106	113	004	73003640	021	012	73005740	073	004	73006620	089	009	73011580	107	002	76016580	059	006	76022370	067	012
70177712	059	024	70178106	115	004	73003640	023	012	73005740	077	004	73006630	017	001	73023670	135	001	76016580	065	006	76022370	073	012
70177712	065	024	70178118	033	008	73003640	025	012	73005810	077	005	73006900	093	008	73025440	083	002	76016580	071	006	76022370	077	012
70177712	071	024	70178118	053	019	73003640	027	008	73005820	039	014	73006910	093	009	73027760	135	002	76016580	075	006	76022390	033	017
70177712	075	024	70178118	059	019	73003830	021	006	73005830	033	010	73006970	009	022	73027770	135	003	76016580	079	006	76022390	035	026
70177712	079	024	70178118	065	019	73003830	023	006	73005870	051	006	73006980	087	008	73029610	031	006	76016590	037	053	76022390	039	025
70177712	085	007	70178118	071	019	73003830	025	006	73005870	055	005	73007070	087	009	76003550	031	007	76017060	133	003	76022390	051	013
70177862	009	020	70178118	075	019	73003830	027	006	73005870	061	005	73007410	103	002	76008890	035	020	76017450	095	017	76022390	055	013
70177873	117	012	70178118	079	019	73003960	131	001	73005870	067	005	73007470	103	001	76008890	039	020	76017450	097	017	76022390	061	013
70177873	119	012	70178172	115	003	73003960	133	001	73005870	073	005	73007520	011	006	76009030	035	021	76017590	095	018	76022390	067	013
70177873	121	012	70178197	117	013	73004140	029	002	73005870	077	006	73007520	013	007	76009030	039	021	76017610	047	004	76022390	073	013
70177873	123	012	70178197	121	013	73004510	087	004	73005880	051	007	73007610	033	012	76010590	133	002	76017620	047	005	76022390	077	013
70177906	139	007	70178198	117	014	73004510	089	004	73005880	055	006	73007610	035	017	76011170	095	015	76017650	095	011	76022920	051	014
70177907	141	007	70178198	121	014	73004510	091	004	73005880	061	006	73007610	039	017	76011170	097	015	76017650	097	018	76022920	055	014
70177908	139	020	70178199	117	021	73004510	093	004	73005880	067	006	73007620	009	023	76013740	141	020	76017730	095	020	76022920	061	014
70177908	141	008	70178199	119	021	73004650	035	011	73005880	073	006	73007730	033	013	76013750	139	023	76017730	097	019	76022920	067	014
70177971	053	011	70178200	121	021	73004650	039	011	73005880	077	007	73007730	035	018	76014380	015	002	76018580	097	020	76022920	073	014
70177971	059	011	70178200	123	021	73004750	023	001	73005900	051	008	73007730	039	018	76014910	047	002	76018610	035	023	76022920	077	014
70177971	065	011	70178237	115	008	73004750	027	001	73006000	077	008	73007770	091	008	76014910	049	002	76018610	039	023	76023020	051	015
70177971	071	011	70178240	113	005	73004770	095	014	73006010	077	009	73007780	091	009	76015060	035	022	76018630	095	021	76023020	055	015
70177971	075	011	70178240	115	005	73004770	097	014	73006080	015	005	73007860	051	010	76015060	039	022	76018630	097	021	76023020	061	015
70177971	079	011	70178245	113	006	73004870	023	019	73006090	033	011	73007860	055	010	76015220	021	002	76018630	143	006	76023020	067	015
70177991	139	005	70178245	115	006	73004870	027	019	73006090	035	015	73007860	061	010	76015220	023	002	76018640	143	004	76023020	073	015
70177991	141	005	70178246	113	007	73004890	025	019	73006090	039	015	73007860	067	010	76015220	025	002	76018650	143	003	76023020	077	015
70177992	139	006	70178246	115	007	73005290	011	005	73006100	035	016	73007860	073	007	76015220	027	002	76018660	143	008	76023070	051	016
70177992	141	006	70178252	113	008	73005310	009	021	73006110	039	016	73007860	077	010	76015410	017	002	76018670	143	007	76023070	055	016
70177993	139	011	70178521	119	013	73005340	021	019	73006170	081	002	73008630	043	002	76015460	047	003	76018680	143	005	76023070	061	016
70177993	141	011	70178521	123	013	73005480	031	003	73006180	055	007	73009030	073	008	76015460	049	003	76018710	095	002	76023070	067	016
70177994	139	012	70178522	119	014	73005490	035	012	73006200	061	007	73009040	073	009	76015470	017	010	76018710	097	002	76023070	073	016
70177994	141	012	70178522	123	014	73005500	039	012	73006210	067	007	73009050	073	010	76015770	087	010	76019000	087	011	76023070	077	016
70177995	139	017	70178529	119	017	73005520	031	004	73006240	055	008	73009640	009	024	76015770	089	010	76019000	089	011	76023080	051	017
70177995	141	017	70178529	123	017	73005540	031	005	73006260	061	008	73009660	033	014	76015770	091	010	76021840	033	015	76023080	055	017
70178063	099	036	70181166	095	038	73005550	033	009	73006270	067	008	73009660	035	019	76015770	093	010	76022070	031	008	76023080	061	017
70178085	095	013	70181166	095	040	73005550	035	013	73006510	087	006	73009660	039	019	76015830	131	002	76022080	031	009	76023080	067	017



INDEX NUMERIQUE - NUMERICAL INDEX TEILENUMMERN-INDEX - INDICE NUMERICO

Nr	Page	Rep.	Nr	Page	Rep.	Nr	Page	Rep.	Nr	Page	Rep.	Nr	Page	Rep.	Nr	Page	Rep.	Nr	Page	Rep.	Nr	Page	Rep.
76023080	073	017	76028310	041	052	76030390	011	014	76036040	071	010	76080070	109	016	76097060	051	047	87170002	087	019	87170006	033	030
76023080	077	017	76028380	053	005	76030390	013	015	76036040	075	010	76081480	009	026	76097060	055	026	87170002	089	019	87170006	035	035
76024120	095	022	76028380	059	005	76030660	033	023	76036040	079	010	76083420	099	002	76097060	061	026	87170002	091	019	87170006	039	035
76024120	097	022	76028380	065	005	76030660	035	029	76036050	053	013	76083430	099	003	76097060	067	026	87170002	093	019	87170006	051	028
76024230	087	012	76028380	071	005	76030660	039	029	76036050	079	013	76083440	099	004	76097060	073	026	87170003	031	021	87170006	055	031
76024230	089	012	76028380	075	005	76030660	051	021	76036080	031	015	76083450	099	005	76097060	077	026	87170003	033	029	87170006	061	031
76024230	091	011	76028380	079	005	76030660	055	021	76036080	033	025	76083480	099	012	76097070	111	004	87170003	035	033	87170006	067	031
76024230	093	011	76028390	071	013	76030660	061	021	76036080	053	021	76083480	099	013	76097080	111	008	87170003	039	033	87170006	073	031
76024240	087	013	76028410	065	013	76030660	067	021	76036080	059	021	76083500	099	022	76097090	111	003	87170003	051	026	87170006	077	031
76024240	089	013	76028440	053	001	76030660	073	021	76036080	065	021	76083510	099	023	76097100	111	002	87170003	055	028	87170006	083	004
76024240	091	012	76028440	059	001	76030660	077	021	76036080	071	021	76083520	099	024	76097110	111	007	87170003	061	028	87170006	135	010
76024240	093	012	76028440	065	001	76030760	051	022	76036080	075	021	76083530	099	025	76097120	111	001	87170003	067	028	87170007	011	016
76024250	087	014	76028440	071	001	76030760	055	022	76036080	079	021	76083540	099	026	76097130	111	006	87170003	073	028	87170007	013	017
76024250	089	014	76028440	075	001	76030760	061	022	76036100	031	016	76083570	099	027	76097170	111	005	87170003	077	028	87170007	015	003
76024290	089	015	76028710	033	021	76030760	067	022	76036100	033	026	76083590	099	032	76097180	111	009	87170003	087	020	87170007	017	003
76024300	087	015	76028710	035	027	76030760	073	022	76036100	053	022	76083620	099	039	76100850	117	026	87170003	089	020	87170007	029	007
76024300	089	016	76028710	039	027	76030760	077	022	76036100	059	022	76083650	099	040	76100850	119	026	87170003	091	020	87170007	031	024
76024300	091	013	76028710	051	018	76033850	033	024	76036100	065	022	76083660	099	042	76100850	121	026	87170003	093	020	87170007	035	036
76024300	093	013	76028710	055	018	76033850	035	030	76036100	071	022	76083660	099	043	76100850	123	026	87170004	031	022	87170007	039	036
76024310	087	016	76028710	061	018	76033850	039	030	76036100	075	022	76083680	099	048	76108540	031	018	87170004	035	034	87170007	051	029
76024310	089	017	76028710	067	018	76033880	051	023	76036100	079	022	76083690	101	051	76108550	031	019	87170004	039	034	87170007	055	032
76024310	091	014	76028710	073	018	76033880	055	023	76036140	059	013	76083700	101	055	76117410	125	001	87170004	051	027	87170007	061	032
76024310	093	014	76028710	077	018	76033880	061	023	76036770	031	017	76084000	087	018	76117410	127	001	87170004	055	029	87170007	067	032
76024320	033	018	76028720	033	022	76033880	067	023	76036950	033	027	76084000	089	018	76117420	125	002	87170004	061	029	87170007	073	032
76024470	091	015	76028720	035	028	76033880	073	023	76036950	035	031	76084000	091	018	76117420	127	002	87170004	067	029	87170007	077	032
76024470	093	015	76028720	039	028	76033880	077	023	76036950	039	031	76084000	093	018	80060820	099	035	87170004	073	029	87170009	087	022
76024970	087	017	76028720	051	019	76034210	051	024	76037440	023	013	76084050	135	006	80060820	131	003	87170004	077	029	87170009	089	022
76025090	093	016	76028720	055	019	76034210	055	024	76037440	027	013	76085030	135	007	80060820	133	004	87170004	087	021	87170009	091	022
76025160	091	016	76028720	061	019	76034210	061	024	76040390	107	005	76090370	095	016	80061641	095	024	87170004	089	021	87170009	093	022
76025160	093	017	76028720	067	019	76034210	067	024	76040400	107	006	76090370	097	016	80061641	097	024	87170004	091	021	87170009	095	025
76025420	039	026	76028720	073	019	76034210	073	024	76047530	095	010	76090370	099	008	80080612	135	008	87170004	093	021	87170009	097	025
76026000	109	012	76028720	077	019	76034210	077	024	76047530	097	010	76091950	041	053	80081002	099	034	87170005	029	005	87170010	087	023
76026010	109	009	76028780	091	017	76034240	095	023	76050650	055	025	76092640	099	007	83000700	099	044	87170005	055	030	87170010	089	023
76026020	109	004	76028930	051	020	76034240	097	023	76050650	061	025	76092650	099	019	83040085	133	012	87170005	061	030	87170010	091	023
76026030	109	002	76028930	055	020	76034390	075	012	76050650	067	025	76092660	099	020	83050015	133	013	87170005	067	030	87170010	093	023
76026040	109	010	76028930	061	020	76034390	079	012	76050650	073	025	76092670	099	028	83050015	133	014	87170005	073	030	87170010	095	026
76026050	109	001	76028930	067	020	76034820	113	009	76050650	077	025	76092680	099	029	83233017	135	009	87170005	077	030	87170010	097	026
76026060	109	011	76028930	073	020	76035880	053	009	76050760	021	020	76092690	099	030	87170002	031	020	87170006	011	015	87170011	031	025
76026070	109	003	76028930	077	020	76035880	059	009	76050760	023	020	76092700	099	031	87170002	035	032	87170006	013	016	87170011	095	027
76026080	109	005	76030030	011	011	76035880	065	009	76050760	025	020	76092710	099	033	87170002	039	032	87170006	015	008	87170011	097	027
76026090	109	006	76030030	013	012	76035880	071	009	76067860	033	048	76092720	101	050	87170002	051	025	87170006	021	010	87170016	009	027
76026100	109	008	76030040	031	014	76035880	075	009	76079830	135	004	76092730	101	053	87170002	055	027	87170006	023	010	87170023	009	028
76026110	109	007	76030330	011	012	76035880	079	009	76079840	135	005	76093180	083	003	87170002	061	027	87170006	025	010	87170027	013	018
76027990	033	019	76030330	013	013	76036040	053	010	76080040	109	015	76097060	033	028	87170002	067	027	87170006	027	010	87170027	031	026
76028000	033	020	76030380	011	013	76036040	059	010	76080050	109	014	76097060	037	054	87170002	073	027	87170006	029	006	87170027	047	006
76028300	105	002	76030380	013	014	76036040	065	010	76080060	109	013	76097060	041	054	87170002	077	027	87170006	031	023	87170027	049	006



INDEX NUMERIQUE - NUMERICAL INDEX

TEILENUMMERN-INDEX - INDICE NUMERICO

Nr	Page	Rep.	Nr	Page	Rep.	Nr	Page	Rep.	Nr	Page	Rep.	Nr	Page	Rep.	Nr	Page	Rep.	Nr	Page	Rep.	Nr	Page	Rep.
87170027	091	024	87170054	067	034	87170118	055	037	87170124	035	043	87170193	085	013	87170268	023	008	87172981	055	041	87175110	089	028
87170027	133	005	87170054	073	034	87170118	059	029	87170124	039	043	87170194	029	014	87170268	025	008	87172981	061	041	87175110	091	029
87170028	035	037	87170054	077	034	87170118	061	037	87170124	043	005	87170244	011	024	87170268	027	012	87172981	067	041	87175110	093	028
87170028	039	037	87170054	083	005	87170118	065	029	87170124	045	004	87170244	013	025	87170268	031	035	87172981	073	041	87175119	021	004
87170028	095	028	87170056	051	032	87170118	067	037	87170124	081	005	87170244	015	007	87170301	033	041	87172981	077	041	87175119	023	004
87170028	097	028	87170056	055	035	87170118	071	029	87170124	083	006	87170244	029	015	87170301	035	047	87172981	131	006	87175119	025	004
87170030	087	024	87170056	061	035	87170118	073	037	87170124	085	011	87170244	031	034	87170301	039	047	87172981	133	010	87175119	027	004
87170030	089	024	87170056	067	035	87170118	075	029	87170125	011	023	87170244	033	038	87170301	083	010	87173022	021	007	87175321	051	041
87170030	091	025	87170056	073	035	87170118	077	037	87170125	013	024	87170244	051	036	87170302	021	009	87173022	023	007	87175321	055	044
87170030	093	024	87170056	077	035	87170118	079	029	87170125	029	012	87170244	055	039	87170302	023	009	87173022	025	007	87175321	061	044
87170031	009	029	87170066	087	026	87170118	081	003	87170125	031	032	87170244	061	039	87170302	025	009	87173022	027	007	87175321	067	044
87170031	087	025	87170066	089	026	87170118	087	027	87170125	033	037	87170244	067	039	87170302	027	011	87173039	009	034	87175634	087	029
87170031	089	025	87170066	091	027	87170118	089	027	87170125	035	044	87170244	073	039	87170320	011	026	87173279	011	029	87175634	089	029
87170031	091	026	87170066	093	026	87170118	091	028	87170125	039	044	87170244	077	039	87170320	013	027	87173279	031	038	87175634	091	030
87170031	093	025	87170066	095	030	87170118	093	027	87170125	043	006	87170244	083	009	87170368	011	027	87173524	099	038	87175634	093	029
87170031	095	029	87170066	097	030	87170118	095	031	87170125	045	005	87170244	105	004	87170368	013	028	87173524	133	011	87175634	095	036
87170031	097	029	87170069	011	019	87170118	097	031	87170125	081	006	87170244	107	009	87170368	017	008	87173524	135	011	87175634	097	036
87170037	031	027	87170069	031	029	87170118	133	006	87170125	083	007	87170245	017	007	87170368	105	005	87173672	033	045	87175664	051	042
87170037	051	030	87170069	047	007	87170119	011	021	87170125	085	012	87170245	033	039	87170368	107	007	87173672	047	012	87175664	055	045
87170037	055	033	87170069	049	007	87170119	013	022	87170127	017	006	87170245	035	045	87170369	031	036	87173672	049	012	87175664	061	045
87170037	061	033	87170069	131	004	87170119	029	010	87170127	021	011	87170245	039	045	87170369	033	042	87173748	053	028	87175664	067	045
87170037	067	033	87170115	085	009	87170119	033	035	87170127	023	011	87170258	095	034	87170369	133	009	87173748	059	028	87175664	073	044
87170037	073	033	87170117	029	008	87170119	035	042	87170127	025	011	87170258	097	034	87170439	031	037	87173748	065	028	87175664	077	044
87170037	077	033	87170117	033	033	87170119	039	042	87170127	027	009	87170262	009	031	87170439	035	048	87173748	071	028	87175755	099	041
87170042	019	002	87170117	035	040	87170119	043	004	87170127	029	013	87170262	011	025	87170439	039	048	87173748	075	028	87175759	095	037
87170042	107	003	87170117	039	040	87170119	045	003	87170127	031	033	87170262	013	026	87170532	037	049	87173748	079	028	87175759	097	037
87170047	011	017	87170117	047	008	87170119	051	035	87170127	043	007	87170262	033	040	87170532	041	049	87174081	009	035	87175970	015	001
87170047	013	019	87170117	049	008	87170119	053	030	87170127	045	006	87170262	035	046	87170803	011	028	87174081	051	039	87176071	051	043
87170047	015	004	87170117	051	033	87170119	055	038	87170127	047	009	87170262	039	046	87170803	013	029	87174081	055	042	87176071	055	046
87170047	017	004	87170117	055	036	87170119	059	030	87170127	049	009	87170262	043	009	87170803	033	043	87174081	061	042	87176071	061	046
87170047	033	031	87170117	061	036	87170119	061	038	87170127	053	027	87170262	045	008	87170803	131	005	87174081	067	042	87176071	067	046
87170047	035	038	87170117	067	036	87170119	065	030	87170127	059	027	87170262	051	037	87171021	021	005	87174081	073	042	87176071	073	045
87170047	039	038	87170117	073	036	87170119	067	038	87170127	065	027	87170262	055	040	87171021	023	005	87174081	077	042	87176071	077	045
87170047	105	003	87170117	077	036	87170119	071	030	87170127	071	027	87170262	061	040	87171021	025	005	87174610	135	012	87176246	103	004
87170047	107	004	87170118	009	030	87170119	073	038	87170127	075	027	87170262	067	040	87171021	027	005	87174756	009	036	87176246	135	013
87170054	011	018	87170118	011	020	87170119	075	030	87170127	079	027	87170262	073	040	87171094	047	010	87174757	009	037	87176344	135	014
87170054	013	020	87170118	013	021	87170119	077	038	87170127	081	007	87170262	077	040	87171094	049	010	87174765	019	004	87176645	095	039
87170054	015	006	87170118	029	009	87170119	079	030	87170127	095	032	87170262	081	009	87171774	019	003	87174928	051	040	87176645	097	038
87170054	017	005	87170118	031	030	87170119	081	004	87170127	097	032	87170263	053	023	87171802	033	044	87174928	055	043	87176700	051	044
87170054	031	028	87170118	033	034	87170119	133	007	87170127	133	008	87170263	059	023	87171802	037	050	87174928	061	043	87176700	055	047
87170054	033	032	87170118	035	041	87170122	085	010	87170188	095	033	87170263	065	023	87171802	041	050	87174928	067	043	87176700	061	047
87170054	035	039	87170118	039	041	87170124	011	022	87170188	097	033	87170263	071	023	87171900	009	032	87174928	073	043	87176700	067	047
87170054	039	039	87170118	043	003	87170124	013	023	87170193	043	008	87170263	075	023	87172421	009	033	87174928	077	043	87176700	073	046
87170054	051	031	87170118	045	002	87170124	029	011	87170193	045	007	87170263	079	023	87172981	047	011	87174944	139	004	87176700	077	046
87170054	055	034	87170118	051	034	87170124	031	031	87170193	081	008	87170263	085	014	87172981	049	011	87174944	141	004	87177151	051	045
87170054	061	034	87170118	053	029	87170124	033	036	87170193	083	008	87170268	021	008	87172981	051	038	87175110	087	028	87177151	055	048



INDEX NUMERIQUE - NUMERICAL INDEX TEILENUMMERN-INDEX - INDICE NUMERICO

Nr	Page	Rep.	Nr	Page	Rep.	Nr	Page	Rep.	Nr	Page	Rep.	Nr	Page	Rep.	Nr	Page	Rep.
87177151	061	048															
87177151	067	048															
87177151	073	047															
87177151	077	047															
87177573	009	038															
87177722	031	039															
87177722	051	046															
87177722	057	049															
87177722	063	049															
87177722	069	049															
87177722	073	048															
87177722	077	048															
87177813	011	030															
87177813	013	030															
87177813	031	040															
87177813	033	046															
87177813	037	051															
87177813	041	051															
87177942	087	030															
87177942	089	030															
87177942	091	031															
87177942	093	030															
87177951	087	031															
87177951	089	031															
87177951	091	032															
87177951	093	031															
87178186	009	039															
87178195	131	007															
87178196	107	008															
87178258	017	009															
87178260	087	032															
87178260	089	032															
87178260	091	033															
87178260	093	032															
87178298	087	033															
87178298	089	033															
87178298	093	033															
87178311	053	026															
87178311	059	026															
87178311	065	026															
87178311	071	026															
87178311	075	026															
87178311	079	026															
87178690	031	041															
87178705	103	003															

EXTRAIT DES CONDITIONS DE GARANTIE ET CONDITIONS SPECIFIQUES PIECES DE RECHANGE

Nous garantissons notre matériel durant une année à partir du jour de livraison, c'est-à-dire que nous nous engageons à rembourser les pièces qui auront été reconnues défectueuses en nos usines, par notre service technique.

Bien entendu, la garantie ne s'applique pas en cas d'usure normale, ni en cas de détériorations résultant de négligences ou de défauts de surveillance, d'un mauvais usage, d'un manque d'entretien ou d'un accident. La garantie ne s'applique pas non plus si la machine a été prêtée ou utilisée pour un usage non conforme à sa destination prévue par la société.

La garantie ne s'applique pas aux pièces d'usure.

Les pièces de rechange sont soumises aux mêmes conditions de garantie que le matériel sous réserve qu'elles aient été montées selon les règles de l'art et utilisées conformément à nos recommandations.

EXTRACT FROM OUR CONDITIONS OF LIMITED WARRANTY AND SPARE PARTS WARRANTY POLICY

Our equipment is warranted for a period of one year from the date of delivery. We guarantee the reimbursement of all parts proven to be faulty by our technical division in material or manufacturing.

The warranty is not applicable in the following cases : normal wear, accident or negligence in operation, repairs using parts other than genuine KUHN parts, products altered or modified without the expressed permission of the company or if the machine is not used and serviced in accordance with the recommendations of the operator's manual. Wearing items are not covered under these conditions of limited warranty.

Spare parts are subject to the same warranty conditions than the equipment providing they have been installed with proficiency and are used in accordance with our recommendations.

AUSZUG AUS UNSEREN GARANTIEBEDINGUNGEN UND SONDERBEDINGUNGEN FÜR ERSATZTEILE

Wir garantieren unsere Ware für ein Jahr ab dem Tag der Lieferung und verpflichten uns, die Teile zu ersetzen, die im Werk als fehlerhaft anerkannt wurden.

Die Garantie ist ausgeschlossen für Teile, die einem normalen Verschleiß unterliegen, sowie im Fall von nachlässiger Behandlung oder mangelhafter Wartung oder eines Unfalls. Die Garantie erlischt auch, wenn die Maschine ausgeliehen oder unter Umständen eingesetzt wurde, die dem ursprünglichen Verwendungszweck und den Hinweisen in der Betriebsanleitung nicht entsprechen.

Verschleißteile sind von der Garantie ausgeschlossen

Ersatzteile unterliegen den gleichen Garantiebedingungen wie komplette Maschinen, vorausgesetzt, dass sie sachgerecht eingebaut und entsprechend unseren Empfehlungen verwendet wurden.

ESTRATTO DELLE CONDIZIONI DI GARANZIA E CONDIZIONI SPECIFICHE GARANZIA RICAMBI

Le nostre macchine sono garantite per un anno a partire dal giorno della consegna: ci impegnamo a rimborsare i componenti che saranno riconosciuti difettosi dai nostri servizi tecnici presso le nostre officine.

La garanzia non è applicabile nei seguenti casi: usura normale, incidente o negligenza nell'impiego, riparazioni utilizzando ricambi non originali KUHN, prodotti alterati o modificati senza il permesso dell'azienda. La garanzia non viene riconosciuta se la macchina è stata prestata o non è utilizzata o mantenuta in conformità alle raccomandazioni previste dalla società. La garanzia non copre i componenti soggetti ad usura.

I pezzi di ricambio sono soggetti agli stessi termini di garanzia della macchina, purchè siano stati installati con competenza e utilizzati conformemente alle nostre raccomandazioni.



**Pour votre sécurité et le bon fonctionnement de votre machine,
utilisez uniquement des pièces d'origine KUHN**

**For your safety and to get the best from your machine,
use only genuine KUHN parts**

**Zu ihrer Sicherheit und zur einwandfreien Funktion Ihrer
Maschine sollten Sie nur Original-KUHN-Ersatzteile verwenden**

**Per la vostra sicurezza, e per il buon funzionamento della vostra macchina,
usate esclusivamente i ricambi originali KUHN**

**KUHN PARTS Parc de la Faisanderie F - 67700 MONSWILLER (FRANCE)
www.kuhn.com**

Imprimé en France par KUHN
Printed in France by KUHN